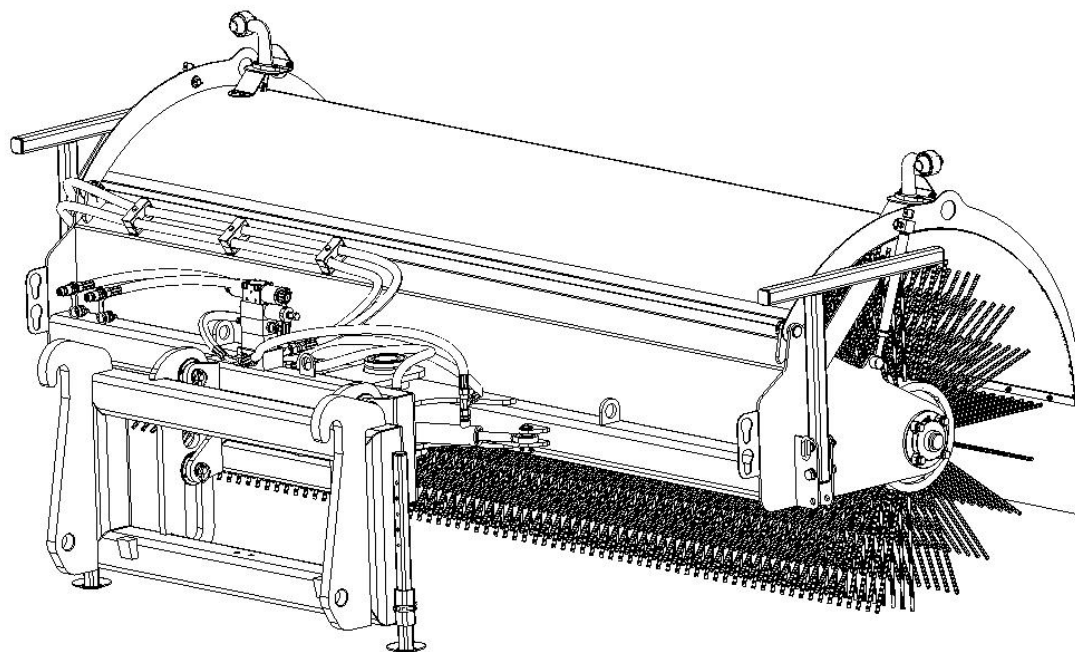


**CZ** Katalog náhradních dílu

**DE** Ersatzteilkatalog

**EN** Spare parts catalogue

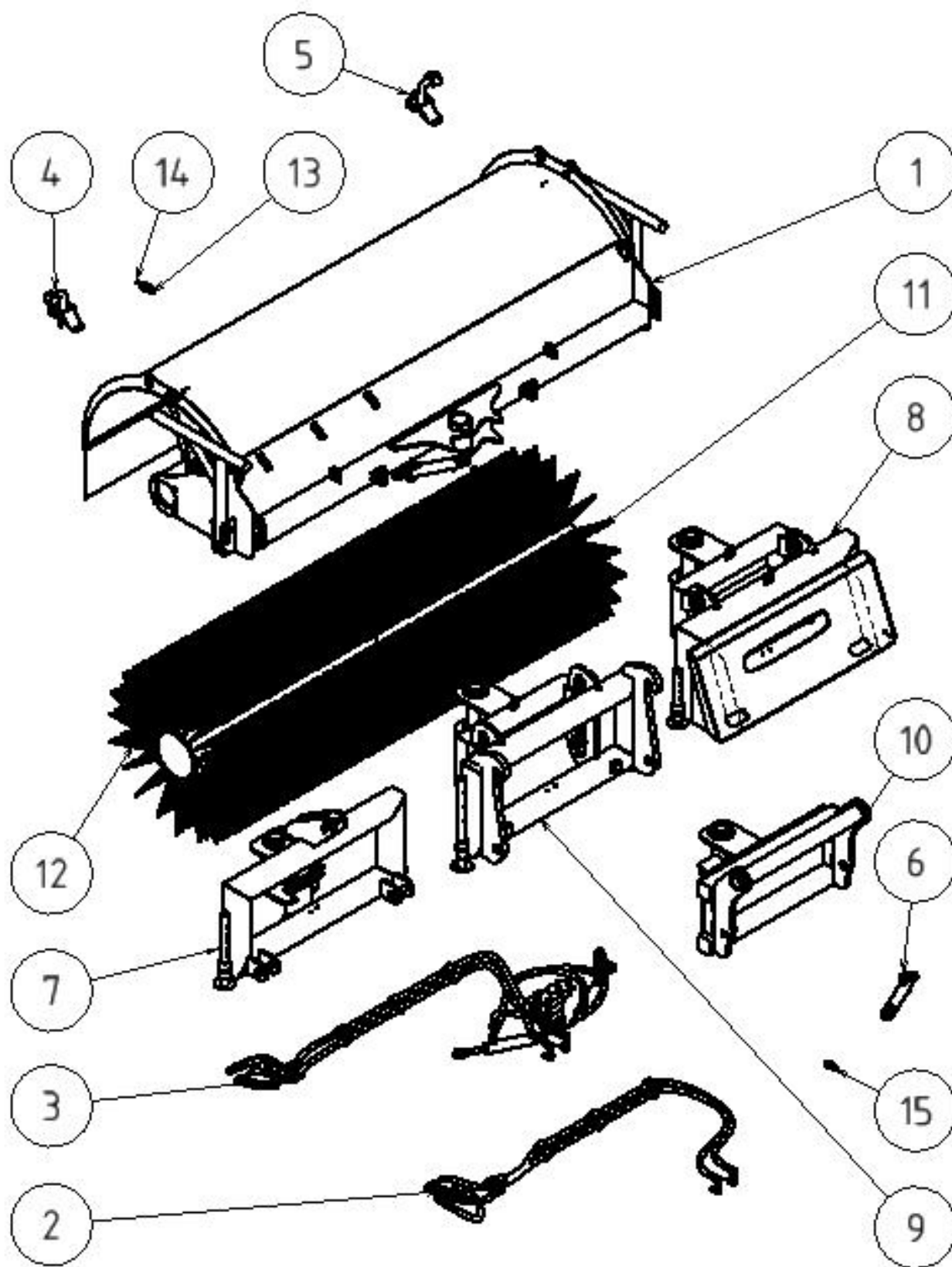
**RU** каталог запчастей



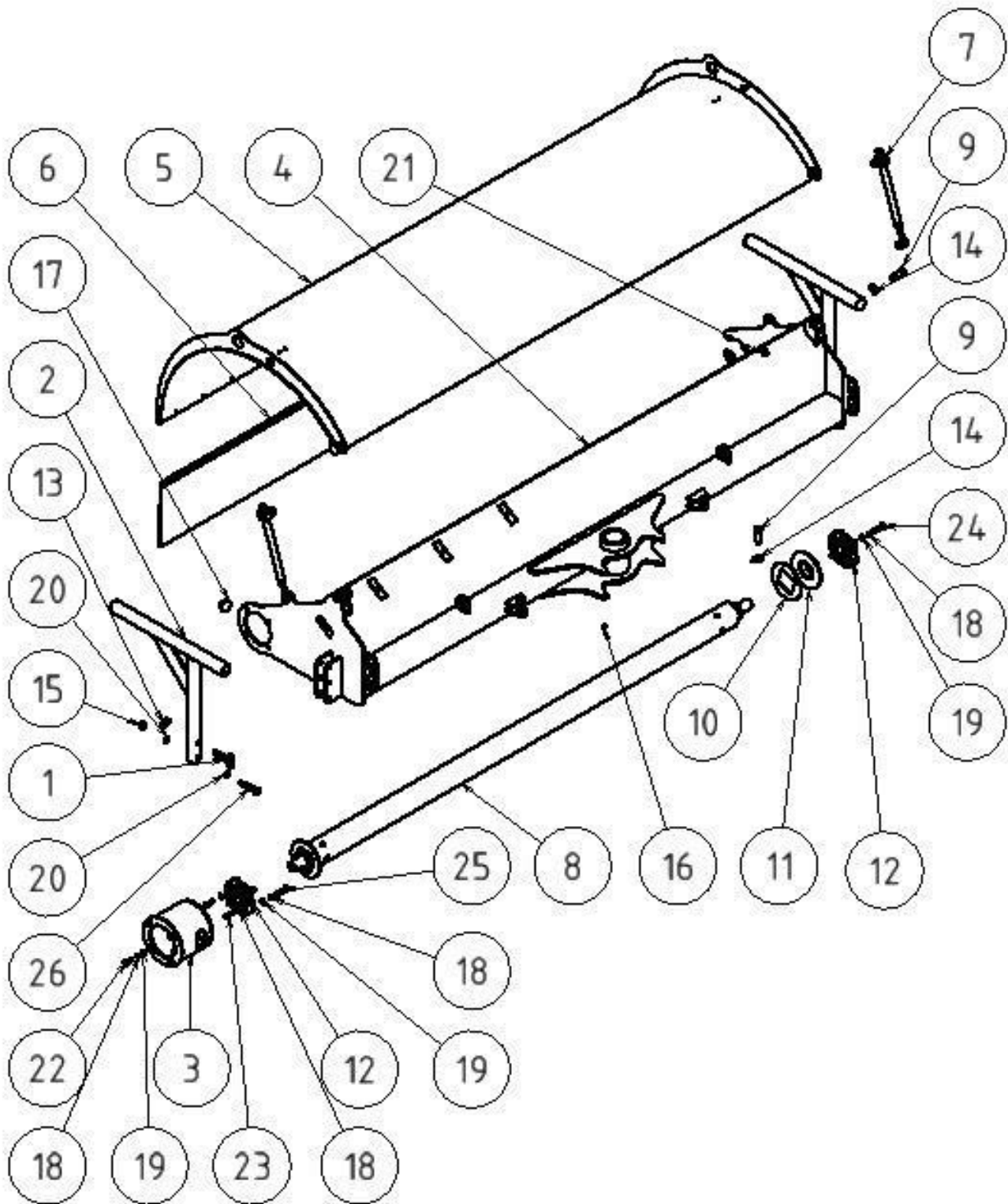
OK S 2500 UH  
OK S 2100 UH



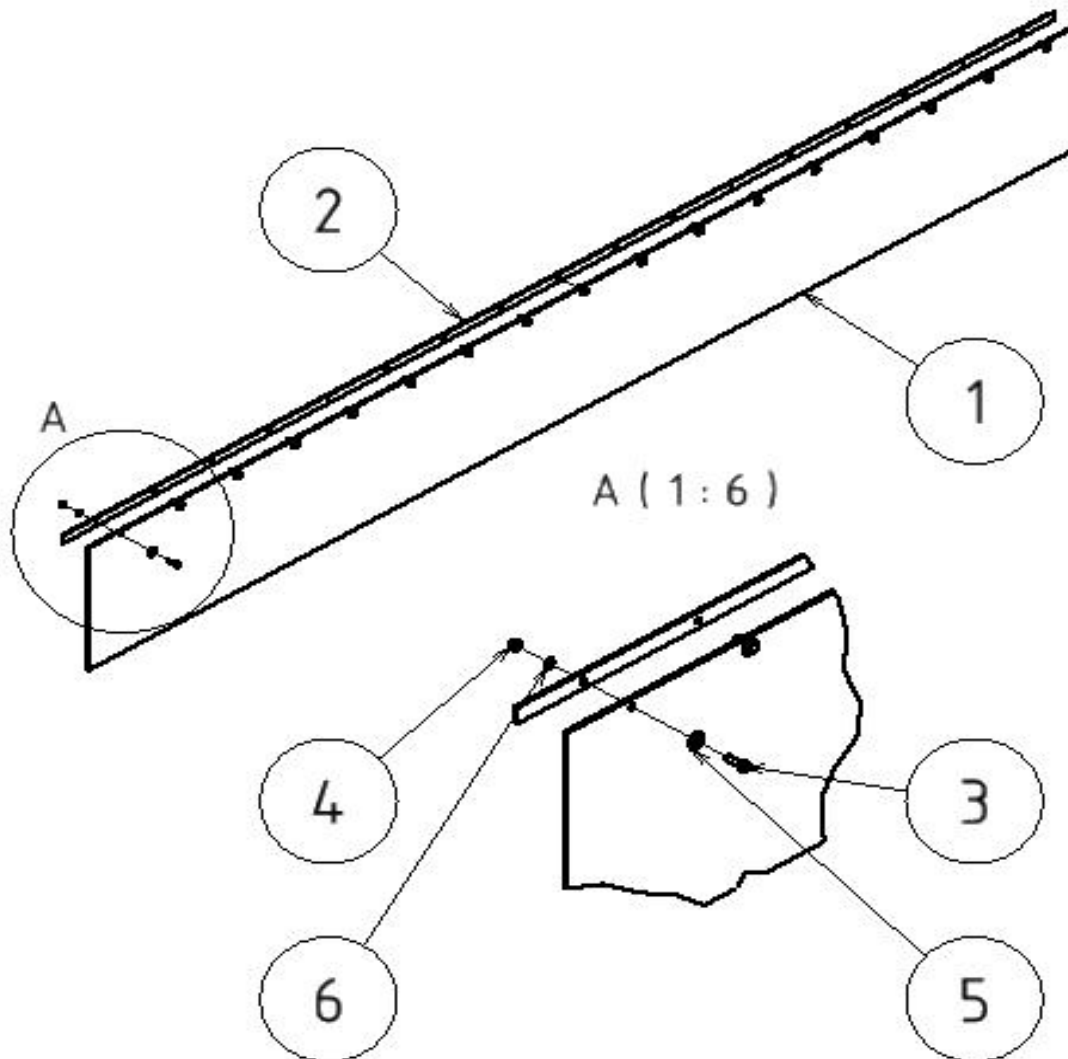
<b>Obsah</b> .....	1
<b>ZMAM 200010 Zametač OK-S 2500 UH</b> .....	1
<b>ZMAM 200011 ZAMET OK S 2500 ZÁKL</b> .....	1
ZMAM 200145 CLONA 2500 SEST.....	1
ZMAM 200180 VZPĚRA SEST.....	1
<b>ZMAM 200510 HYDR KARTÁČE</b> .....	1
<b>ZMAM 200505 HYDR EL OVL REG 1 H OKR</b> .....	1
<b>UDAM 012260 SVETLO LEVE SEST</b> .....	1
<b>UDAM 012261 SVETLO PRAVE SEST</b> .....	1
<b>ZMAM 200850 RÁM SEST. 3B KAT.2</b> .....	1
<b>ZSBT 080000 Z. BOBCAT 773 pro ZO S ŠLIC</b> .....	1
ZMAM 200030 ZÁVĚS ZA S P ZÁKLAD.....	1
ZSBT 080010 ROLNA SEST.....	1
<b>ZSKT 050000 ZÁVĚS WA90-6 PRO ZO S</b> .....	1
ZSKT 050010 ZÁVĚS WA90-6 SEST.....	1
<b>ZSMT 080000 Z. PEV. MANI. 835-960</b> .....	1
<b>ZMAM 200020 ZAMETAČ OK S 2100 UH</b> .....	1
<b>ZMAM 200021 ZAMET OK S 2100 ZÁKL</b> .....	1
ZMAM 200195 CLONA 2100 SEST .....	1
<b>ZMAM200500 HYDR EL OVL 1x2 H OKR</b> .....	1
<b>Poznámky</b> Notes Aufzeichnungen заметки .....	1



POZICE POSITION POSITION ПОЗИЦИЯ	KATALOGOVÉ ČÍSLO CATALOGUE NUMBER KATALOGNUMMER NUMĂR DE CATALOG	POPIS DESCRIPTION BESCHREIBUNG ОПИСАНИЕ	POZNÁMKA NOTE HINWEIS ПРИМЕЧАНИЕ	HMOTNOST WEIGHT GEWICHT ВЕС	POČET QUANTITY ANZAHL КОЛИЧЕСТВО
1	ZMAM 200011	ZAMET OK S 2500 ZÁKL		268,299 kg	1
2	ZMAM 200510	HYDR KARTÁČE		10,756 kg	1
3	ZMAM 200505	HYDR EL OVL REG 1 H OKR		27,062 kg	1
4	UDAM 012260	SVETLO LEVE SEST		0,725 kg	1
5	UDAM 012261	SVETLO PRAVE SEST		0,725 kg	1
6	UDAM 060160A	TÁHLO 160		3,178 kg	2
7	ZMAM 200850	RÁM SEST. 3B KAT.2.		106,848 kg	1
8	ZSBT 080000	Z. BOBCAT 773 pro ZO S ŠLIC		202,705 kg	1
9	ZSKT 050000	ZÁVĚŠ WA90-6 pro ZO S		187,934 kg	1
10	ZSMT 080000	Z. MAN. 835-960 PRO OK-S		110,450 kg	1
11	KTAM 031100	KARTÁČ 900x1280 PPN		34,576 kg	1
12	KTAM 031110	KARTÁČ 900x1210 PPN		32,819 kg	1
13	NE013	ZÁSTRČKA 3-KOLÍKOVÁ		0,037 kg	1
14	NE015	KABEL 2x1,5		0,002 kg	1
15	NH149	ZÁSTRČKA ISO A - 12.5 M22x1,5		0,158 kg	2

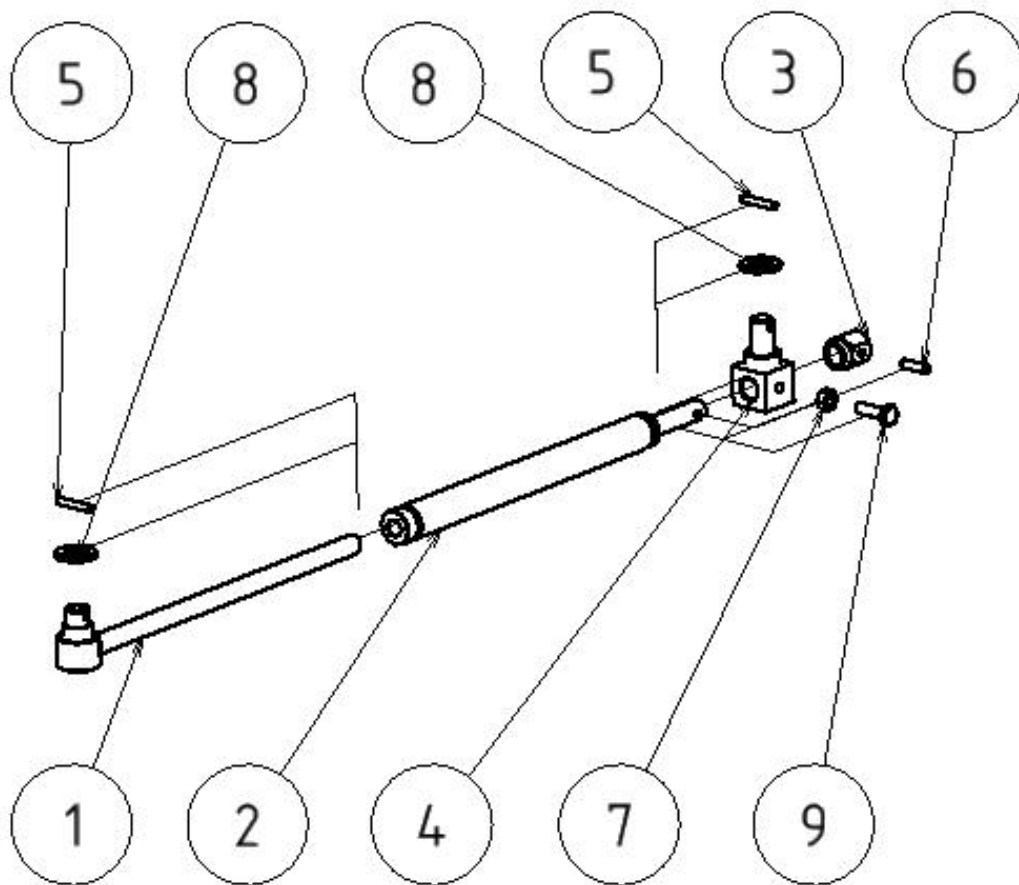


POZICE POSITION POSITION ПОЗИЦИЯ	KATALOGOVÉ ČÍSLO CATALOGUE NUMBER KATALOGNUMMER NUMĂR DE CATALOG	POPIS DESCRIPTION BESCHREIBUNG ОПИСАНИЕ	POZNÁMKA NOTE HINWEIS ПРИМЕЧАНИЕ	HMOTNOST WEIGHT GEWICHT ВЕС	POČET QUANTITY ANZAHL КОЛИЧЕСТВО
1	UDAM 051613	ČEP S UCHEM 16x70x5		0,176 kg	2
2	ZMAM 160375	NOHA SVAŘ.		5,266 kg	2
3	ZMAM 200105	TRUBKA H SVAŘ.		7,423 kg	1
4	ZMAM 200135	RÁM SVAŘ. UH 2500		125,746 kg	1
5	ZMAM 200140	KRYT 2500 SVAŘ		59,884 kg	1
6	ZMAM 200145	CLONA 2500 SEST		6,178 kg	1
7	ZMAM 200180	VZPĚRA SEST.		1,313 kg	2
8	ZMAM 200470	HŘÍDEL SVAŘ. 2500		46,679 kg	1
9	UDAM 052060	ČEP HL 20x60x5		0,169 kg	4
10	ZMAM 110457	PODLOŽKA JEKLU		0,586 kg	1
11	ZMAM 110460	DORAZ		1,153 kg	1
12	NLU EC208	LOŽISKO UEC (UCFC 2) 208		2,464 kg	2
13	K4,5KRZN	KOLÍK S KROUŽKEM 4,5		0,016 kg	2
14	K4KRZN	KOLÍK S KROUŽKEM 4		0,015 kg	4
15	MA16SSZN2	MATICE M16 SA		0,042 kg	2
16	MZ10NOZN	MAZNICE KULOVA M10x1		0,008 kg	1
17	N123436	ZÁTKA 40x40		0,013 kg	6
18	PO12PRZN	PODLOŽKA PRUŽNÁ 12		0,004 kg	14
19	PO13NOZN	PODLOŽKA 13		0,006 kg	12
20	PO17NOZN	PODLOŽKA 17		0,010 kg	4
21	PO21NOZN	PODLOŽKA 21		0,016 kg	2
22	SR1230NOZN1,75	ŠROUB M12x30		0,043 kg	4
23	SR1230VIZN	ŠROUB M12x30 IMBUS VÁLC. HL.		0,045 kg	2
24	SR1250NODZN1,75	ŠROUB M12 x 50		0,060 kg	4
25	SR1250NOZN1,75	ŠROUB M12x50		0,060 kg	4
26	SR1680NODZN2	ŠROUB M16 x 80		0,164 kg	2

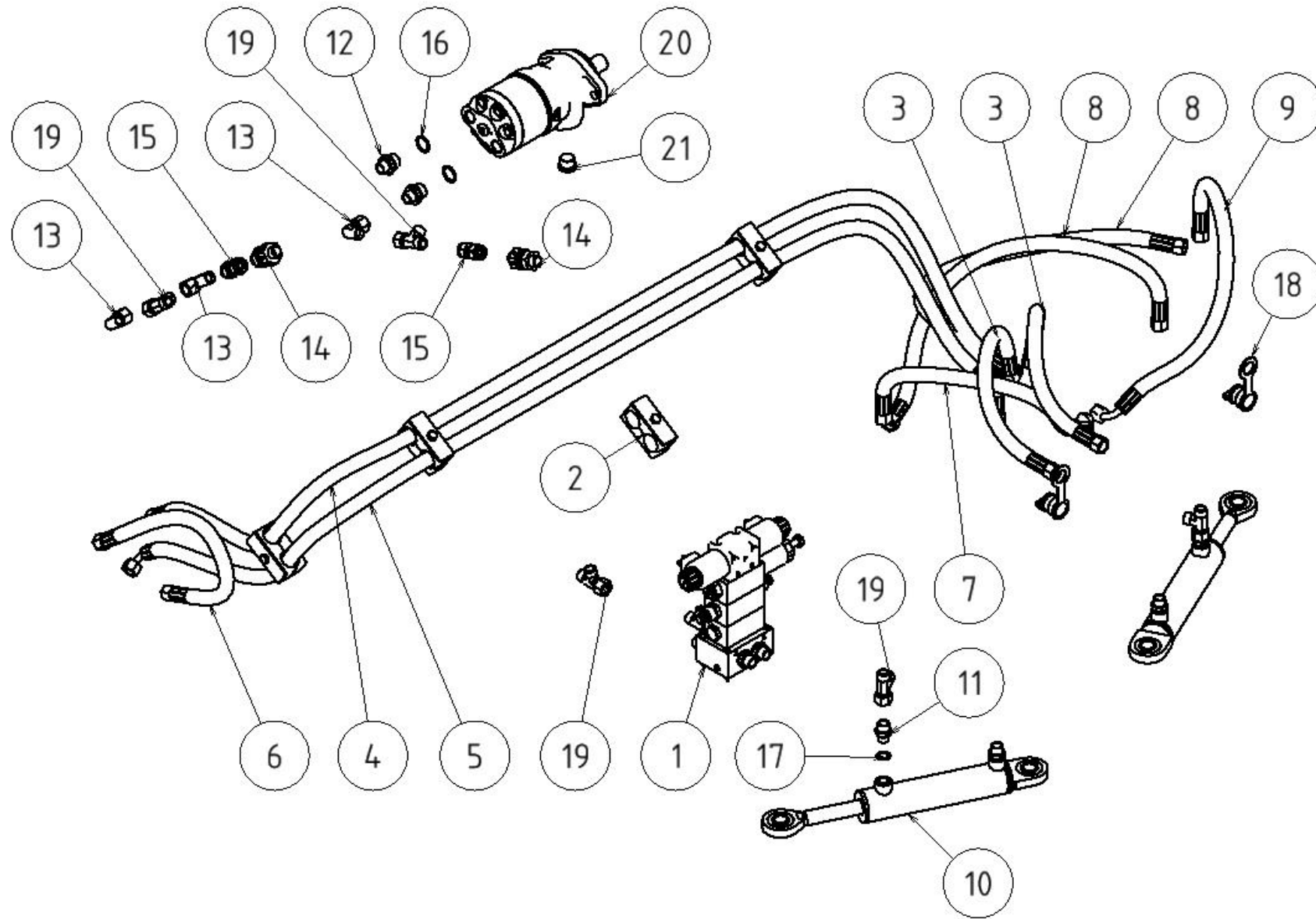


POZICE POSITION POSITION ПОЗИЦІЯ	KATALOGOVÉ ČÍSLO CATALOGUE NUMBER KATALOGNUMMER NUMĂR DE CATALOG	POPIS DESCRIPTION BESCHREIBUNG ОПИСАНИЕ	POZNÁMKA NOTE HINWEIS ПРИМЕЧАНИЕ	HMOTNOST WEIGHT GEWICHT ВЕС	POČET QUANTITY ANZAHL КОЛИЧЕСТВО
1	ZMAM 200142	CLONA 2500		4,748 kg	1
2	ZMAM 110468	PLO 2500		1,195 kg	1
3	SR620NOZN1	ŠROUB M6x20		0,007 kg	17
4	MA6SSZN1	MATICE M6 SA		0,003 kg	17
5	PO6,4VEZN	PODLOŽKA 6,4VELKOPL		0,003 kg	17
6	PO6,4NOZN	PODLOŽKA 6,4		0,001 kg	17

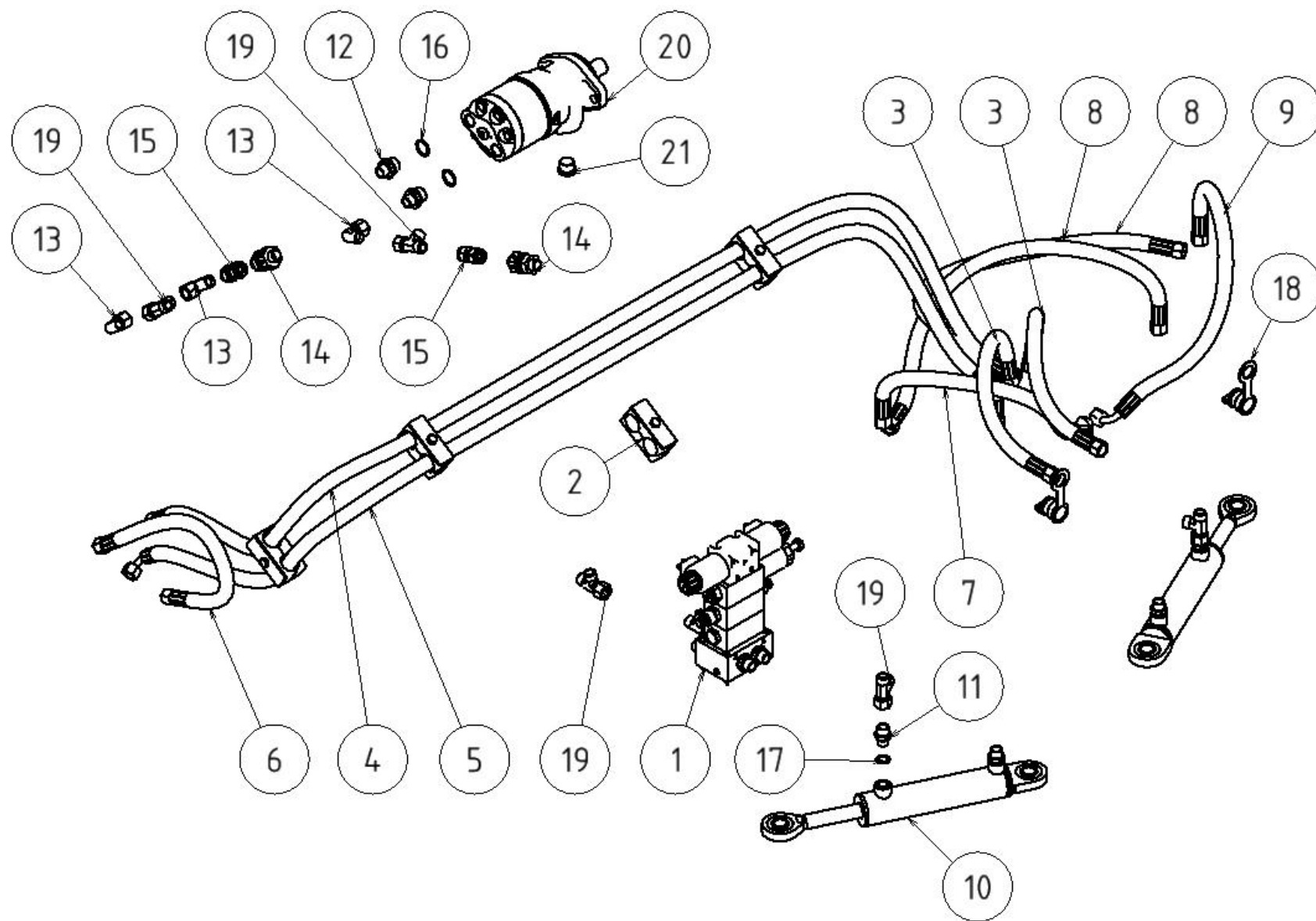




POZICE POSITION POSITION ПОЗИЦИЯ	KATALOGOVÉ ČÍSLO CATALOGUE NUMBER KATALOGNUMMER NUMĂR DE CATALOG	POPIS DESCRIPTION BESCHREIBUNG ОПИСАНИЕ	POZNÁMKA NOTE HINWEIS ПРИМЕЧАНИЕ	HMOTNOST WEIGHT GEWICHT ВЕС	POČET QUANTITY ANZAHL КОЛИЧЕСТВО
1	ZMAM 200185	TYČ M14 SVAŘ.		0,497 kg	1
2	ZMAM 200190	TRUBKA M14 SVAŘ.		0,532 kg	1
3	RSAM 150592	ŠESTIHRAN		0,006 kg	1
4	ZMAM 200188	KOSTKA		0,227 kg	1
5	K530KRZN	PRUŽNÝ KOLÍK 5 x 30 A		0,003 kg	2
6	K622KRZN	PRUŽNÝ KOLÍK 6 x 22 A		0,003 kg	1
7	MA8NOZN1,25	MATICE M8		0,006 kg	1
8	PO17NOZN	PODLOŽKA 17		0,010 kg	2
9	SR825NOZN1,25	ŠROUB M8x25		0,016 kg	1

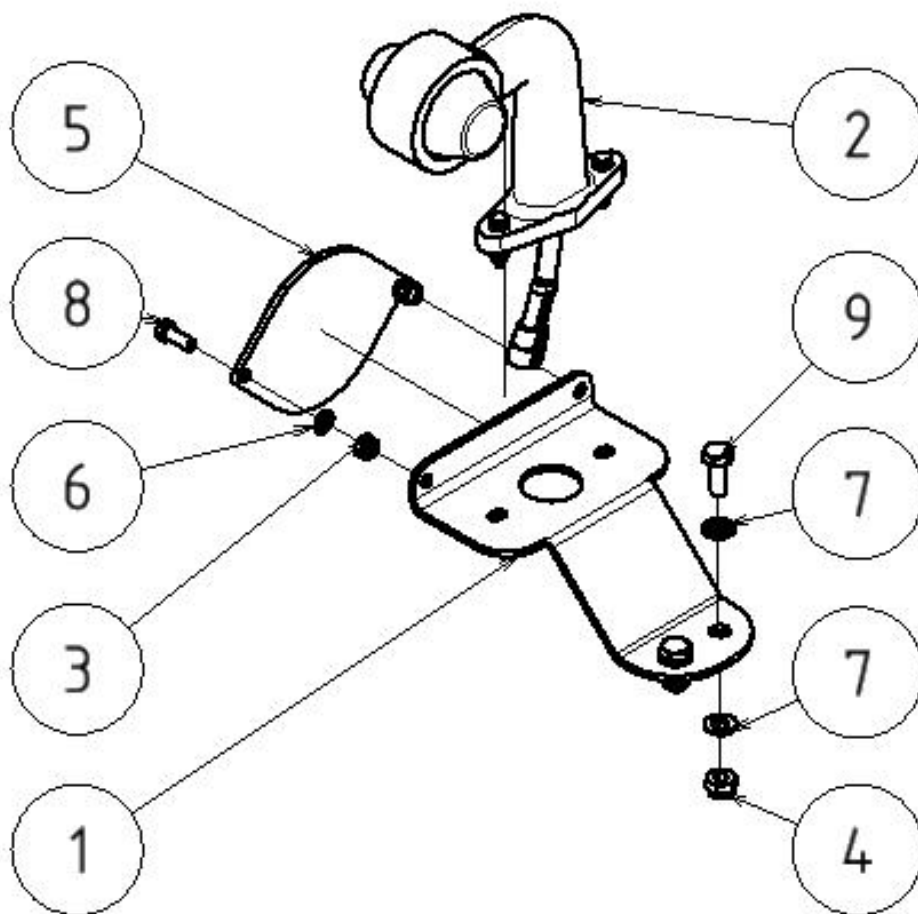


POZICE POSITION POSITION ПОЗИЦИЯ	KATALOGOVÉ ČÍSLO CATALOGUE NUMBER KATALOGNUMMER NUMĂR DE CATALOG	POPIS DESCRIPTION BESCHREIBUNG ОПИСАНИЕ	POZNÁMKA NOTE HINWEIS ПРИМЕЧАНИЕ	HMOTNOST WEIGHT GEWICHT ВЕС	POČET QUANTITY ANZAHL КОЛИЧЕСТВО
1	NH 061	DRŽÁK HYDRAU. TRUBEK 30		0,138 kg	4
2	NH2800	HADICE M18x1,5-M18x1,5-2800		0,628 kg	1
3	NH3000K	HADICE M18x1,5-M18x1,5-90°-3000		0,660 kg	1
4	NH400	HADICE M18x1,5-M18x1,5-400		0,136 kg	1
5	NH010	HRDLO M22x1,5 M18x1,5		0,070 kg	2
6	NH011	L SPOJKA EWSD 12L M18x1,5		0,099 kg	3
7	NH012	JEDNOCESTNÝ VENTIL M18x1,5		0,191 kg	2
8	NH027	SPOJKA M18x1,5 - M18x1,5		0,100 kg	2
9	NH037	TĚSNĚNÍ CU 22-27-1,5		0,002 kg	2
10	NH042	KRYTKA ZÁSTRČKY ISO ČERNÁ		0,011 kg	2
11	NH045	SPOJKA T M18x1,5		0,082 kg	2
12	NH185	HYDROMOTOR MRE315C		7,462 kg	1
13	NP028	ZÁTKA VZDUCHU		0,055 kg	2

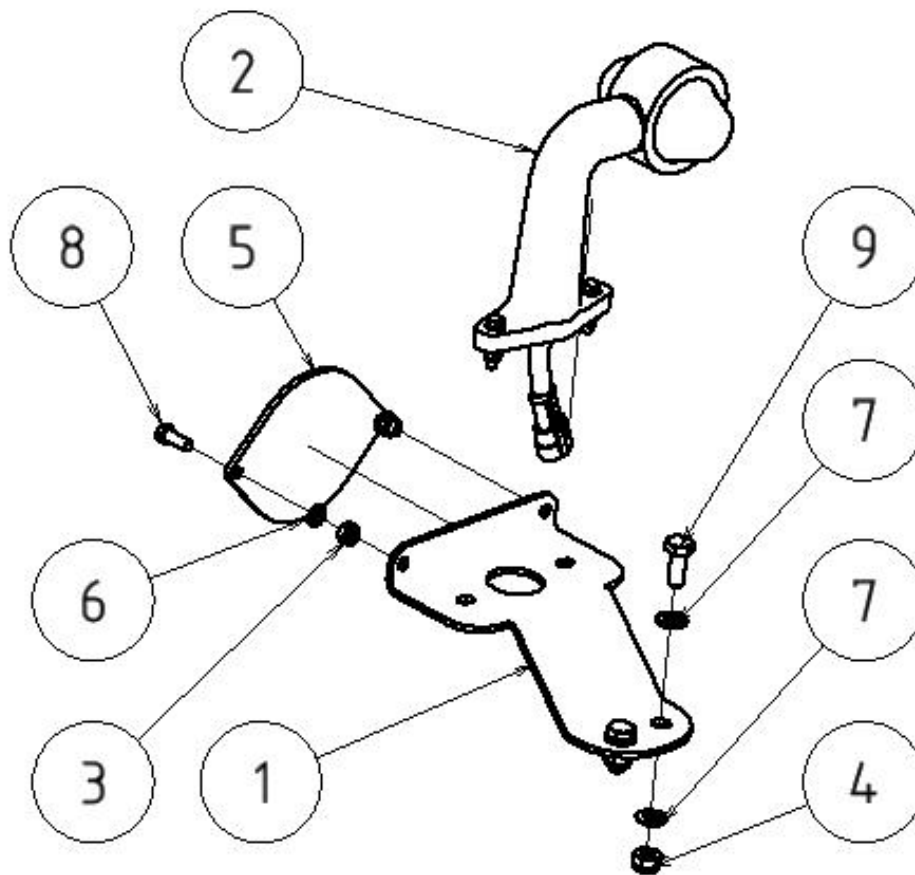


POZICE POSITION POSITION ПОЗИЦИЯ	KATALOGOVÉ ČÍSLO CATALOGUE NUMBER KATALOGNUMMER NUMĂR DE CATALOG	POPIS DESCRIPTION BESCHREIBUNG ОПИСАНИЕ	POZNÁMKA NOTE HINWEIS ПРИМЕЧАНИЕ	HMOTNOST WEIGHT GEWICHT BEC	POČET QUANTITY ANZAHL КОЛИЧЕСТВО
1	NH208	ELE BLOK REG		8,700 kg	1
2	NH 061	DRŽÁK HYDRAU. TRUBEK 30		0,138 kg	4
3	NH1800	HADICE M18x1,5-M18x1,5-90°-1800		*Varies*	2
4	NH2000	HADICE M18x1,5-M18x1,5-2000		0,519 kg	1
5	NH2000K	HADICE M18x1,5-M18x1,5-90°-2000		0,511 kg	1
6	NH500	HADICE M18x1,5-M18x1,5-500		0,140 kg	1
7	NH600K	HADICE M18x1,5-M18x1,5-90°-600		0,138 kg	1
8	NH800	HADICE M18x1,5-M18x1,5-800		*Varies*	2
9	NH800K	HADICE M18x1,5-M18x1,5-90°-800		0,202 kg	1
10	UDAM 040160	H.VÁLEC 40x22-160		3,147 kg	2
11	NH007	HRDLO M16x1,5 - M18x1,5		0,044 kg	4
12	NH010	HRDLO M22x1,5 M18x1,5		0,070 kg	2
13	NH011	L SPOJKA EWSD 12L M18x1,5		0,099 kg	3
14	NH012	JEDNOCESTNÝ VENTIL M18x1,5		0,191 kg	2
15	NH027	SPOJKA M18x1,5 - M18x1,5		0,100 kg	2
16	NH037	TĚSNĚNÍ CU 22-27-1,5		0,002 kg	2
17	NH039	TĚSNĚNÍ CU 16x20x1,5		0,002 kg	4
18	NH042	KRYTKA ZÁSTRČKY ISO ČERNÁ		0,011 kg	2
19	NH045	SPOJKA T M18x1,5		0,082 kg	6
20	NH185	HYDROMOTOR MRE315C		7,462 kg	1
21	NP028	ZÁTKA VZDUCHU		0,055 kg	2

ZMAM 200505 HYDR EL OVL REG 1 H OKR

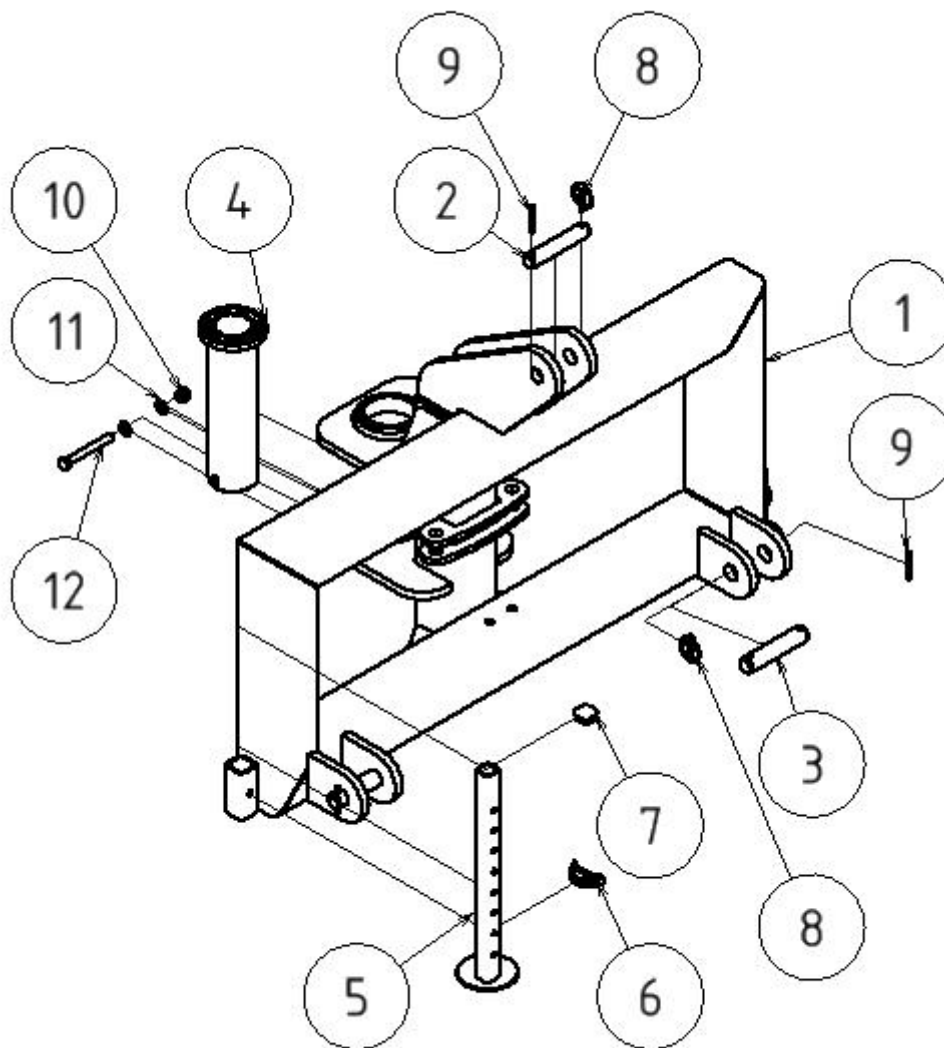


POZICE POSITION POSITION ПОЗИЦИЯ	KATALOGOVÉ ČÍSLO CATALOGUE NUMBER KATALOGNUMMER NUMĂR DE CATALOG	POPIS DESCRIPTION BESCHREIBUNG ОПИСАНИЕ	POZNÁMKA NOTE HINWEIS ПРИМЕЧАНИЕ	HMOTNOST WEIGHT GEWICHT ВЕС	POČET QUANTITY ANZAHL КОЛИЧЕСТВО
1	UDAM 012259	PL. DRŽÁK		0,377 kg	1
2	UDAM 012501	POZICNI SVETLO L		0,223 kg	1
3	MA6SSZN1	MATICE M6 SA		0,003 kg	2
4	MA8SSZN1,25	MATICE M8 SA		0,007 kg	2
5	N123137	ODRAZKA BÍLÁ		0,058 kg	1
6	PO6,4NOZN	PODLOŽKA 6,4		0,001 kg	2
7	PO8,4NOZN	PODLOŽKA 8,4		0,002 kg	4
8	SR616VDZN	ŠROUB VÁLČ HL DRAŽKA M6 x 16		0,006 kg	2
9	SR820NOZN1,25	ŠROUB M8x20		0,014 kg	2



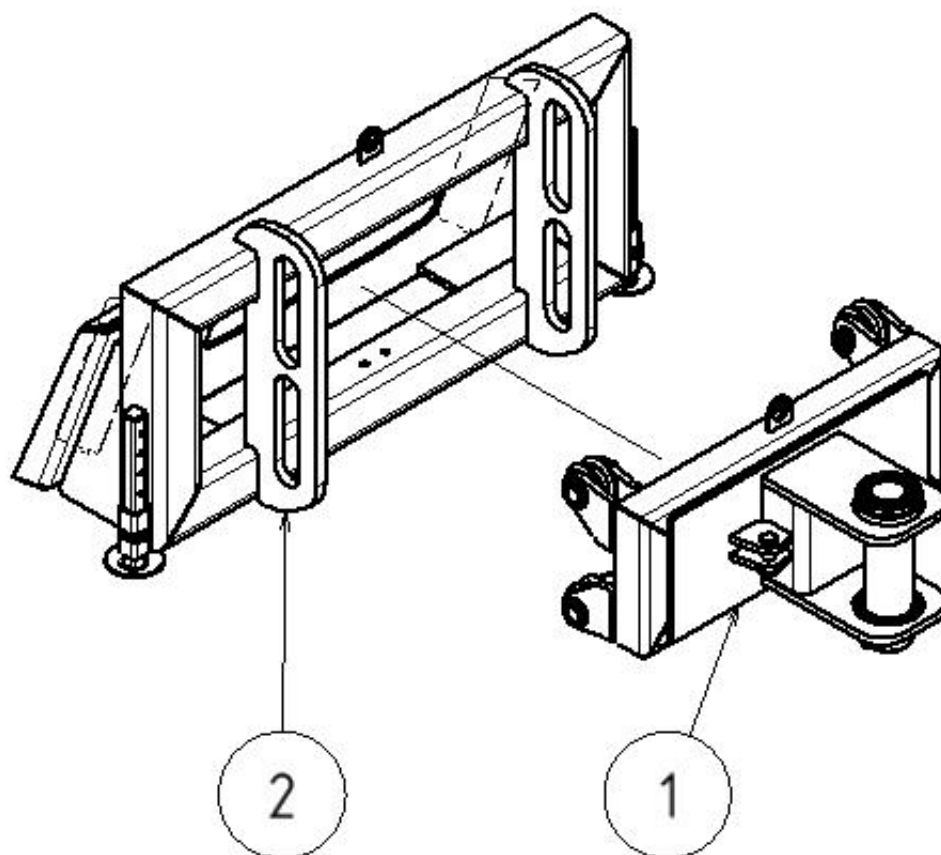
POZICE POSITION POSITION ПОЗИЦІЯ	KATALOGOVÉ ČÍSLO CATALOGUE NUMBER KATALOGNUMMER NUMĂR DE CATALOG	POPIS DESCRIPTION BESCHREIBUNG ОПИСАНИЕ	POZNÁMKA NOTE HINWEIS ПРИМЕЧАНИЕ	HMOTNOST WEIGHT GEWICHT ВЕС	POČET QUANTITY ANZAHL КОЛИЧЕСТВО
1	UDAM 012259	PL. DRŽÁK		0,377 kg	1
2	UDAM 012502	POZISNI SVETLO P		0,223 kg	1
3	MA6SSZN1	MATICE M6 SA		0,003 kg	2
4	MA8SSZN1,25	MATICE M8 SA		0,007 kg	2
5	N123137	ODRAZKA BÍLÁ		0,058 kg	1
6	PO6,4NOZN	PODLOŽKA 6,4		0,001 kg	2
7	PO8,4NOZN	PODLOŽKA 8,4		0,002 kg	4
8	SR616VDZN	ŠROUB VÁLČ HL DRAŽKA M6 x 16		0,006 kg	2
9	SR820NOZN1,25	ŠROUB M8x20		0,014 kg	2

**UDAM 012261 SVETLO PRAVE SEST.**

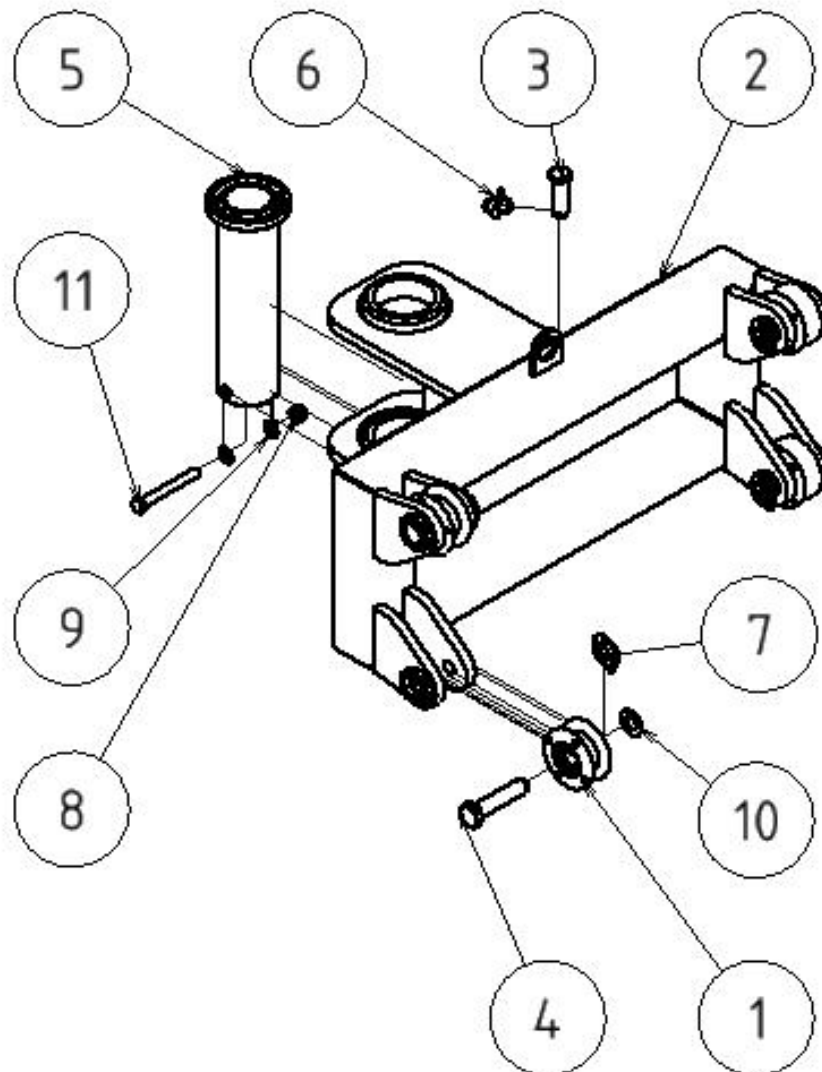


POZICE POSITION POSITION ПОЗИЦИЯ	KATALOGOVÉ ČÍSLO CATALOGUE NUMBER KATALOGNUMMER NUMĂR DE CATALOG	POPIS DESCRIPTION BESCHREIBUNG ОПИСАНИЕ	POZNÁMKA NOTE HINWEIS ПРИМЕЧАНИЕ	HMOTNOST WEIGHT GEWICHT ВЕС	POČET QUANTITY ANZAHL КОЛИЧЕСТВО
1	ZMAM 200840	RÁM SVAŘ.		97,405 kg	1
2	UDAM 052513	ČEP 25x130x8		0,476 kg	1
3	UDAM 052813	ČEP 28x130x8		0,601 kg	2
4	RSAM 010500	ČEP SV 80x287x13		5,224 kg	1
5	UDAM 030401	NOHA SVAŘ. 400 v2		1,106 kg	2
6	72201645	KOLÍK ZAJIŠŤOVACÍ 6x45		0,037 kg	2
7		ZÁTKA 30x30		0,010 kg	2
8	K6KRZN	KOLÍK S KROUŽKEM 6		0,021 kg	3
9	K850KRZN	PRUŽNÝ KOLÍK 8 x 50 B		0,011 kg	3
10	MA12SSZN1,75	MATICE M12 SA		0,021 kg	1
11	PO13NOZN	PODLOŽKA 13		0,006 kg	2
12	SR12100NODZN1,75	ŠROUB M12 x 100		0,105 kg	1

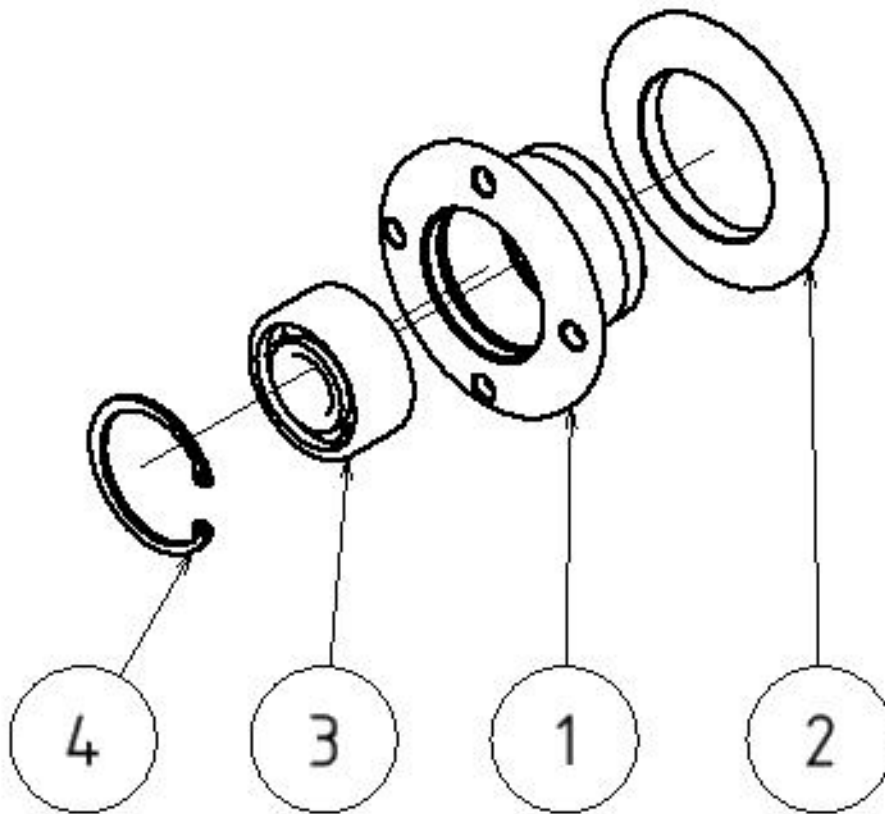




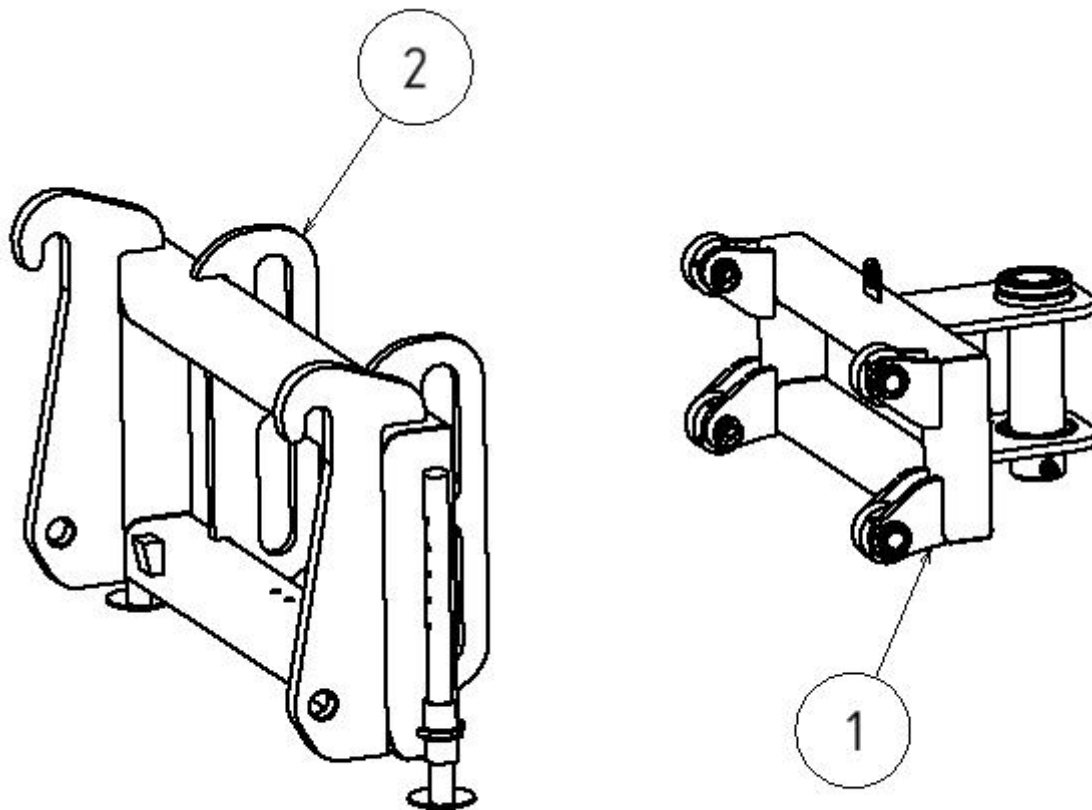
POZICE POSITION POSITION ПОЗИЦИЯ	KATALOGOVÉ ČÍSLO CATALOGUE NUMBER KATALOGNUMMER NUMĂR DE CATALOG	POPIS DESCRIPTION BESCHREIBUNG ОПИСАНИЕ	POZNÁMKA NOTE HINWEIS ПРИМЕЧАНИЕ	HMOTNOST WEIGHT GEWICHT ВЕС	POČET QUANTITY ANZAHL КОЛИЧЕСТВО
1	ZMAM 200030	ZÁVĚS ZA S P ZÁKLAD		70,342 kg	1
2	ZSBT 080030	Z. BOBCAT 773 pro ZO S		132,363 kg	1



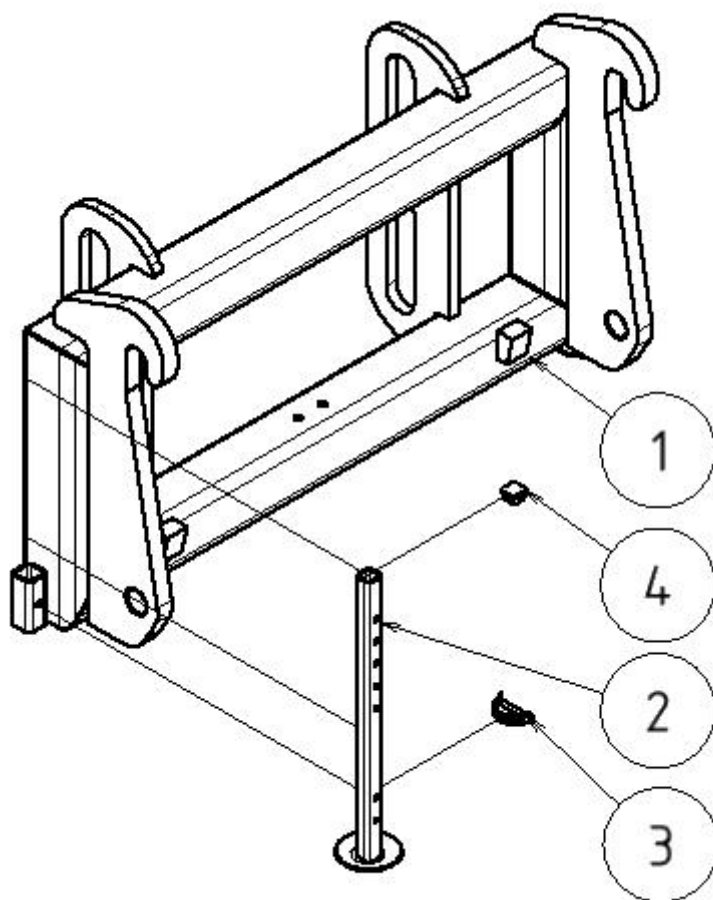
POZICE POSITION POSITION ПОЗИЦИЯ	KATALOGOVÉ ČÍSLO CATALOGUE NUMBER KATALOGNUMMER NUMĂR DE CATALOG	POPIS DESCRIPTION BESCHREIBUNG ОПИСАНИЕ	POZNÁMKA NOTE HINWEIS ПРИМЕЧАНИЕ	HMOTNOST WEIGHT GEWICHT ВЕС	POČET QUANTITY ANZAHL КОЛИЧЕСТВО
1	ZSBT 080010	ROLNA SEST.		0,734 kg	4
2	ZSBT 080180	KONZOLA PEVNÁ		60,401 kg	1
3	UDAM 052060	ČEP HL 20x60x5		0,169 kg	2
4	UDAM 052091	ČEP S 6HR HL. 20x90		0,278 kg	4
5	RSAM 010500	ČEP SV 80x287x13		5,224 kg	1
6	K4KRZN	KOLÍK S KROUŽKEM 4		0,015 kg	2
7	K7KRZN	KOLÍK S KROUŽKEM 7		0,025 kg	4
8	MA12SSZN1,75	MATICE M12 SA		0,021 kg	1
9	PO13NOZN	PODLOŽKA 13		0,006 kg	2
10	PO21NOZN	PODLOŽKA 21		0,016 kg	4
11	SR12100NODZN1,75	ŠROUB M12 x 100		0,105 kg	1



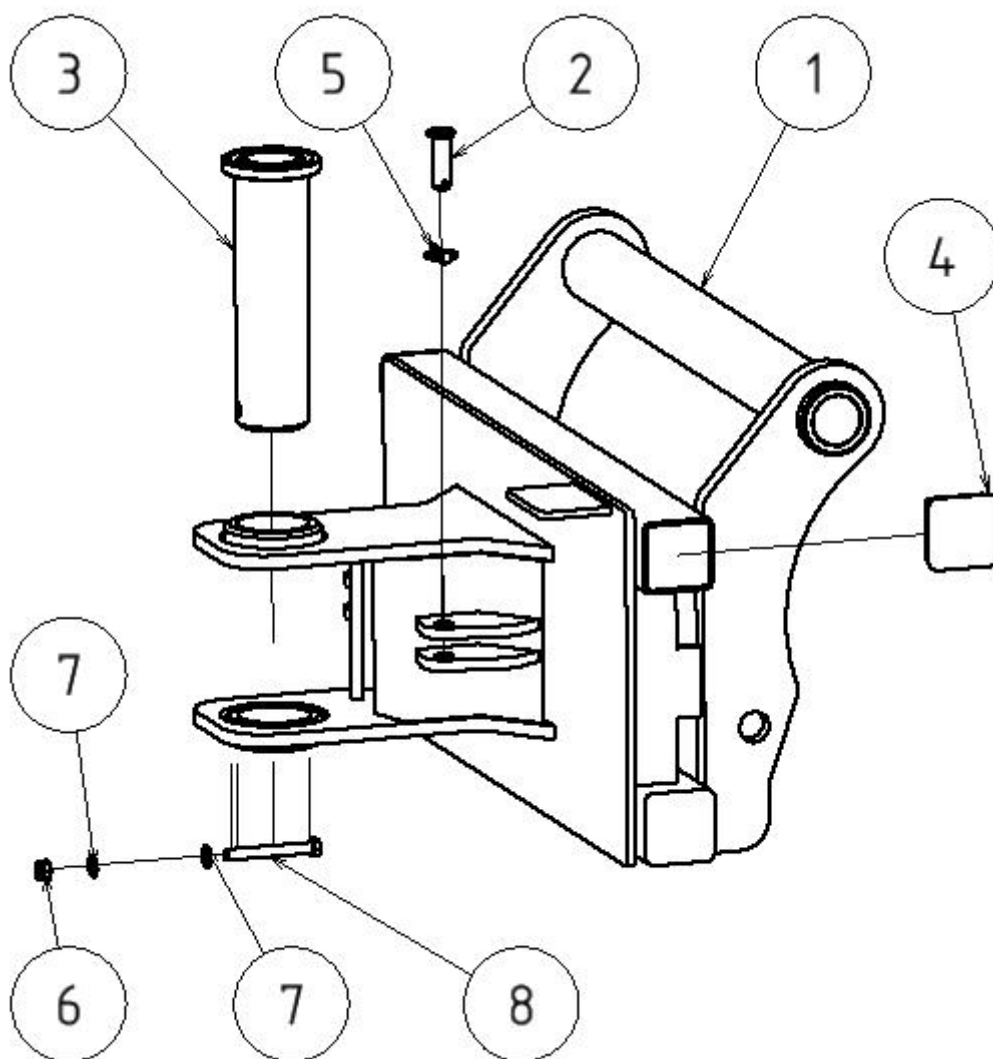
POZICE POSITION POSITION ПОЗИЦИЯ	KATALOGOVÉ ČÍSLO CATALOGUE NUMBER KATALOGNUMMER NUMĂR DE CATALOG	POPIS DESCRIPTION BESCHREIBUNG ОПИСАНИЕ	POZNÁMKA NOTE HINWEIS ПРИМЕЧАНИЕ	HMOTNOST WEIGHT GEWICHT ВЕС	POČET QUANTITY ANZAHL КОЛИЧЕСТВО
1	ZSBT 080006	ROLNA		0,396 kg	1
2	ZSBT 080007	ROLNA BOČNICE		0,189 kg	1
3	K2LK3204RS2	LOŽISKO KOSOÚHL 2Z 3204		0,142 kg	1
4	PKR47 D	POJISTNÝ KROUŽEK 47		0,006 kg	1



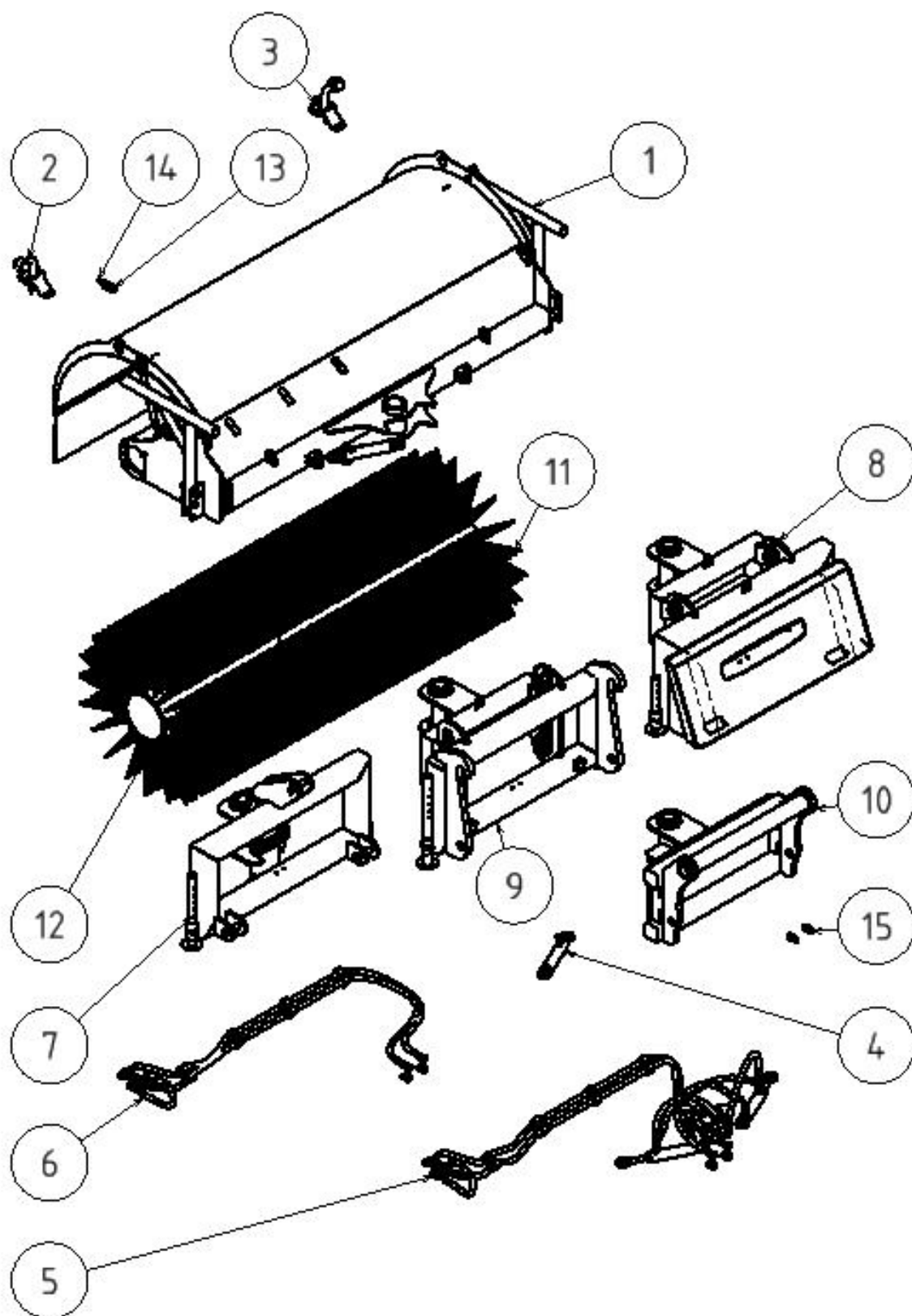
POZICE POSITION POSITION ПОЗИЦИЯ	KATALOGOVÉ ČÍSLO CATALOGUE NUMBER KATALOGNUMMER NUMĂR DE CATALOG	POPIS DESCRIPTION BESCHREIBUNG ОПИСАНИЕ	POZNÁMKA NOTE HINWEIS ПРИМЕЧАНИЕ	HMOTNOST WEIGHT GEWICHT ВЕС	POČET QUANTITY ANZAHL КОЛИЧЕСТВО
1	ZMAM 200030	ZÁVĚS ZA S P ZÁKLAD		70,342 kg	1
2	ZSKT 050010	ZÁVĚS WA90-6 SEST		117,592 kg	1



POZICE POSITION POSITION ПОЗИЦИЯ	KATALOGOVÉ ČÍSLO CATALOGUE NUMBER KATALOGNUMMER NUMĂR DE CATALOG	POPIS DESCRIPTION BESCHREIBUNG ОПИСАНИЕ	POZNÁMKA NOTE HINWEIS ПРИМЕЧАНИЕ	HMOTNOST WEIGHT GEWICHT ВЕС	POČET QUANTITY ANZAHL КОЛИЧЕСТВО
1	ZSKT 050005	ZÁVĚS WA90-6 SVAŘ.		114,796 kg	1
2	UDAM 030201	NOHA SVAŘ. 500 v2		1,345 kg	2
3		KOLÍK ZAJIŠŤOVACÍ 8x50		0,043 kg	2
4		ZÁTKA 30x30		0,010 kg	2



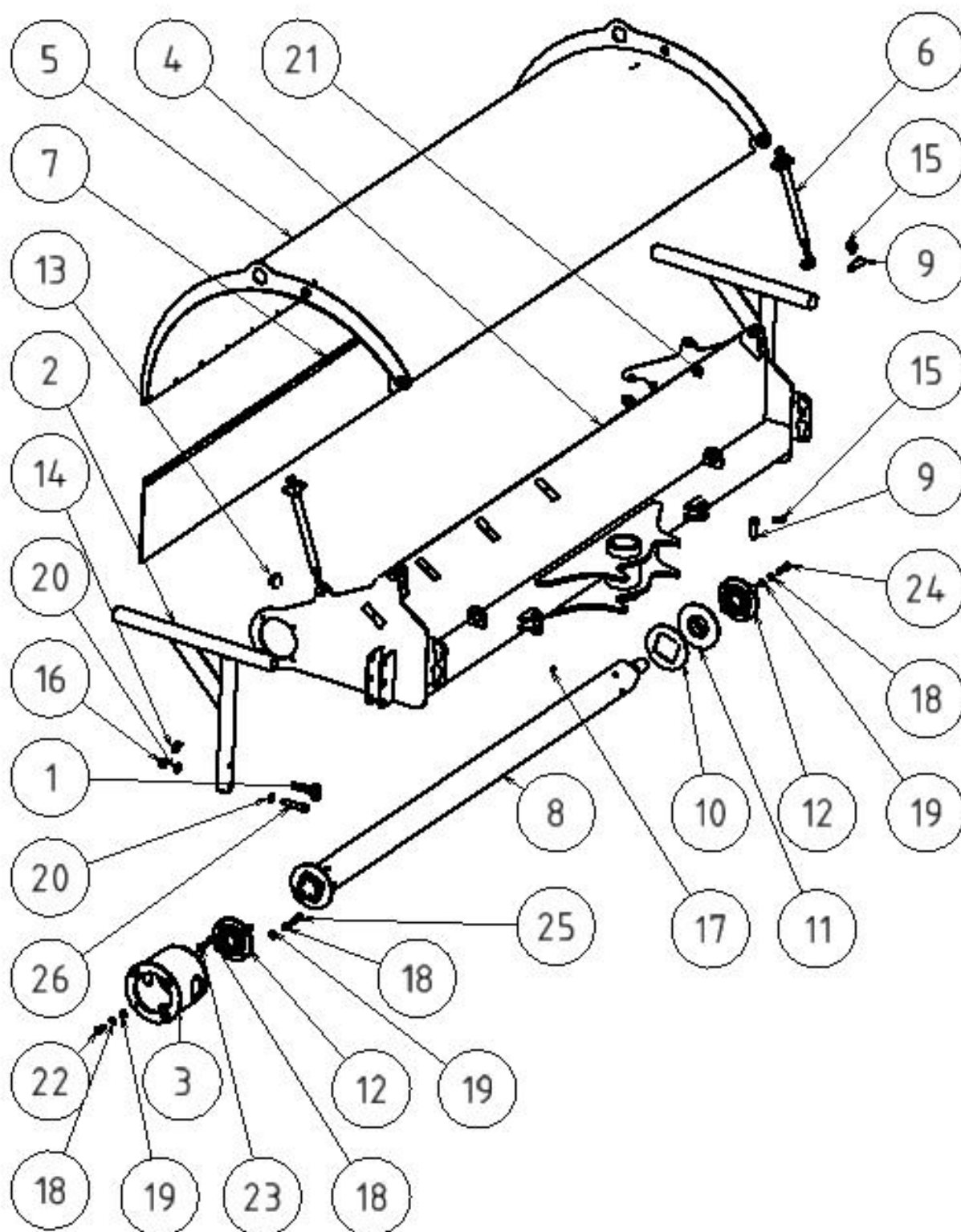
POZICE POSITION POSITION ПОЗИЦИЯ	KATALOGOVÉ ČÍSLO CATALOGUE NUMBER KATALOGNUMMER NUMĂR DE CATALOG	POPIS DESCRIPTION BESCHREIBUNG ОПИСАНИЕ	POZNÁMKA NOTE HINWEIS ПРИМЕЧАНИЕ	HMOTNOST WEIGHT GEWICHT ВЕС	POČET QUANTITY ANZAHL КОЛИЧЕСТВО
1	ZSMT 080005	Z. PEV. MANI 835-960 SVAR		104,460 kg	1
2	UDAM 052060	ČEP HL 20x60x5		0,169 kg	2
3	RSAM 010500	ČEP SV 80x287x13		5,224 kg	1
4		ZÁTKA 80x80		0,065 kg	4
5	K4KRZN	KOLÍK S KROUŽKEM 4		0,015 kg	2
6	MA12SSZN1,75	MATICE M12 SA		0,021 kg	1
7	PO13NOZN	PODLOŽKA 13		0,006 kg	2
8	SR12100NODZN1,75	ŠROUB M12 x 100		0,105 kg	1



ZMAM 200020 ZAMETAČ OK S 2100 UH

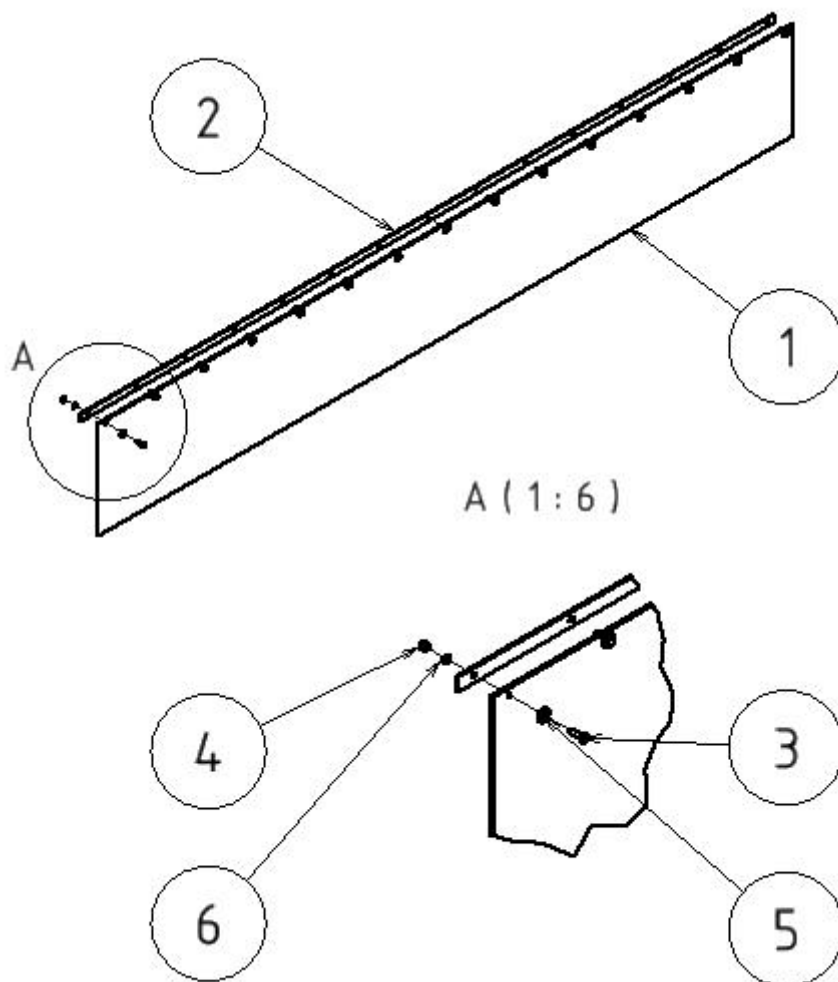
POZICE POSITION POSITION ПОЗИЦИЯ	KATALOGOVÉ ČÍSLO CATALOGUE NUMBER KATALOGNUMMER NUMĂR DE CATALOG	POPIS DESCRIPTION BESCHREIBUNG ОПИСАНИЕ	POZNÁMKA NOTE HINWEIS ПРИМЕЧАНИЕ	HMOTNOST WEIGHT GEWICHT ВЕС	POČET QUANTITY ANZAHL КОЛИЧЕСТВО
1	ZMAM 200021	ZAMET OK S 2100 ZÁKL		235,762 kg	1
2	UDAM 012260	SVETLO LEVE SEST	str.13	0,725 kg	1
3	UDAM 012261	SVETLO PRAVE SEST	str.14	0,725 kg	1
4	UDAM 060160A	TÁHLO 160		3,178 kg	2
5	ZMAM 200500	HYDR EL OVL 1x2 H OKR		24,025 kg	1
6	ZMAM 200510	HYDR KARTÁČE	str.9	10,756 kg	1
7	ZMAM 200850	RÁM SEST. 3B KAT.2.	str.15	106,848 kg	1
8	ZSBT 080000	Z. BOBCAT 773 pro ZO S ŠLIC	str.16	202,705 kg	1
9	ZSKT 050000	ZÁVĚS WA90-6 pro ZO S	str.19	187,934 kg	1
10	ZSMT 080000	Z. MAN. 835-960 PRO OK-S	str.21	110,450 kg	1
11	KTAM 031100	KARTÁČ 900x1280 PPN		34,576 kg	1
12	KTAM 032100	KARTÁČ 900x790 PPN		22,273 kg	1
13	NE013	ZÁSTRČKA 3-KOLÍKOVÁ		0,037 kg	1
14	NE015	KABEL 2x1,5		0,002 kg	1
15	NH008	ZÁSTRČKA ISO A - 12.5 M18x1,5		0,148 kg	2



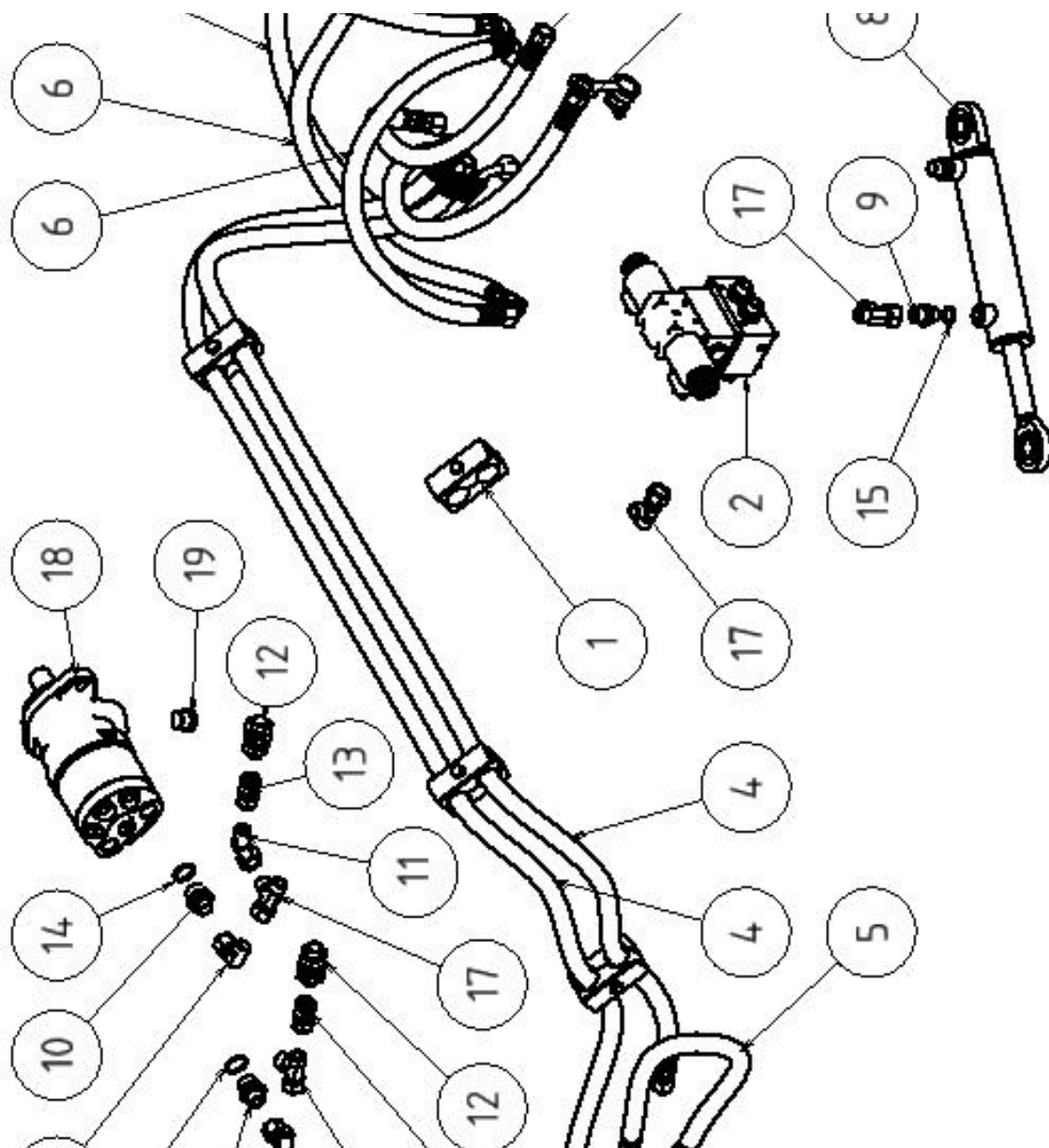


**ZMAM 200021 ZAMET OK S 2100 ZÁKL.**

POZICE POSITION POSITION ПОЗИЦИЯ	KATALOGOVÉ ČÍSLO CATALOGUE NUMBER KATALOGNUMMER NUMĂR DE CATALOG	POPIS DESCRIPTION BESCHREIBUNG ОПИСАНИЕ	POZNÁMKA NOTE HINWEIS ПРИМЕЧАНИЕ	HMOTNOST WEIGHT GEWICHT ВЕС	POČET QUANTITY ANZAHL КОЛИЧЕСТВО
1	UDAM 051613	ČEP S UCHEM 16x70x5		0,176 kg	2
2	ZMAM 160375	NOHA SVAŘ.		5,266 kg	2
3	ZMAM 200105	TRUBKA H SVAŘ.		7,423 kg	1
4	ZMAM 200165	RÁM SVAŘ. UH 2300		110,302 kg	1
5	ZMAM 200170	KRYT 2300 SVAŘ.		50,843 kg	1
6	ZMAM 200180	VZPĚRA SEST.	str.8	1,313 kg	2
7	ZMAM 200195	CLONA 2100 SEST		5,178 kg	1
8	ZMAM 200480	HŘÍDEL SVAŘ. 2300		39,626 kg	1
9	UDAM 052060	ČEP HL 20x60x5		0,169 kg	4
10	ZMAM 110457	PODLOŽKA JEKLU		0,586 kg	1
11	ZMAM 110460	DORAZ		1,153 kg	1
12	NLU EC208	LOŽISKO UEC (UCFC 2) 208		2,464 kg	2
13	N123436	ZÁTKA 40x40		0,013 kg	6
14	K4,5KRZN	KOLÍK S KROUŽKEM 4,5		0,016 kg	2
15	K4KRZN	KOLÍK S KROUŽKEM 4		0,015 kg	4
16	MA16SSZN2	MATICE M16 SA		0,042 kg	2
17	MZ10NOZN	MAZNICE KULOVA M10x1		0,008 kg	1
18	PO12PRZN	PODLOŽKA PRUŽNÁ 12		0,004 kg	14
19	PO13NOZN	PODLOŽKA 13		0,006 kg	12
20	PO17NOZN	PODLOŽKA 17		0,010 kg	4
21	PO21NOZN	PODLOŽKA 21		0,016 kg	2
22	SR1230NOZN1,75	ŠROUB M12x30		0,043 kg	4
23	SR1230VIZN	ŠROUB M12x30 IMBUS VÁLC. HL.		0,045 kg	2
24	SR1250NODZN1,75	ŠROUB M12 x 50		0,060 kg	4
25	SR1250NOZN1,75	ŠROUB M12x50		0,060 kg	4
26	SR1680NODZN2	ŠROUB M16 x 80		0,164 kg	2



POZICE POSITION POSITION ПОЗИЦИЯ	KATALOGOVÉ ČÍSLO CATALOGUE NUMBER KATALOGNUMMER NUMĂR DE CATALOG	POPIS DESCRIPTION BESCHREIBUNG ОПИСАНИЕ	POZNÁMKA NOTE HINWEIS ПРИМЕЧАНИЕ	HMOTNOST WEIGHT GEWICHT ВЕС	POČET QUANTITY ANZAHL КОЛИЧЕСТВО
1	ZMAM 200191	CLONA 2300		3,972 kg	1
2	ZMAM 110467	PLO 2100		0,999 kg	1
3	SR620NOZN1	ŠROUB M6x20		0,007 kg	15
4	MA6SSZN1	MATICE M6 SA		0,003 kg	15
5	PO6,4VEZN	PODLOŽKA 6,4VELKOPL		0,003 kg	15
6	PO6,4NOZN	PODLOŽKA 6,4		0,001 kg	15



## ZMAM200500 HYDR EL OVL 1x2 H OKR

POZICE POSITION POSITION ПОЗИЦИЯ	KATALOGOVÉ ČÍSLO CATALOGUE NUMBER KATALOGNUMMER NUMĂR DE CATALOG	POPIS DESCRIPTION BESCHREIBUNG ОПИСАНИЕ	POZNÁMKA NOTE HINWEIS ПРИМЕЧАНИЕ	HMOTNOST WEIGHT GEWICHT BEC	POČET QUANTITY ANZAHL КОЛИЧЕСТВО
1	NH 061	DRŽÁK HYDRAU. TRUBEK 30		0,138 kg	4
2	NH153	ELE BLOK OK S		5,690 kg	1
3	NH1600	HADICE M18x1,5-M18X1,5-1600		*Varies*	2
4	NH1800	HADICE M18x1,5-M18X1,5-1800		*Varies*	2

5	NH400	HADICE M18x1,5-M18X1,5-400	0,136 kg	1
6	NH600K	HADICE M18x1,5-M18X1,5-90°-600	*Varies*	3
7	NH800K	HADICE M18x1,5-M18X1,5-90°-800	0,222 kg	1
8	UDAM 040160	H.VÁLEC 40x22-160	3,147 kg	2
9	NH007	HRDLO M16x1,5 - M18x1,5	0,044 kg	4
10	NH010	HRDLO M22x1,5 M18x1,5	0,070 kg	2
11	NH011	L SPOJKA EWSD 12L M18x1,5	0,099 kg	3
12	NH012	JEDNOCESTNÝ VENTIL M18x1,5	0,191 kg	2
13	NH027	SPOJKA M18x1,5 - M18x1,5	0,100 kg	2
14	NH037	TĚSNĚNÍ CU 22-27-1,5	0,002 kg	2
15	NH039	TĚSNĚNÍ CU 16x20x1,5	0,002 kg	4
16	NH042	KRYTKA ZÁSTRČKY ISO ČERNÁ	0,011 kg	2
17	NH045	SPOJKA T M18x1,5	0,082 kg	6
18	NH185	HYDROMOTOR MRE315C	7,462 kg	1
19	NP028	ZÁTKA VZDUCHU	0,055 kg	2

**ZMAM200500 HYDR EL OVL 1x2 H OKR**



Lined area for notes or drawings.

Dealer:

**Agrometall s.r.o**

Nový Dvůr 958

538 03 Heřmanův Městec

CZECH REPUBLIC

tel.: 469 696 509

fax.: 469 696 164

e-mail: [info@agrometall.cz](mailto:info@agrometall.cz)