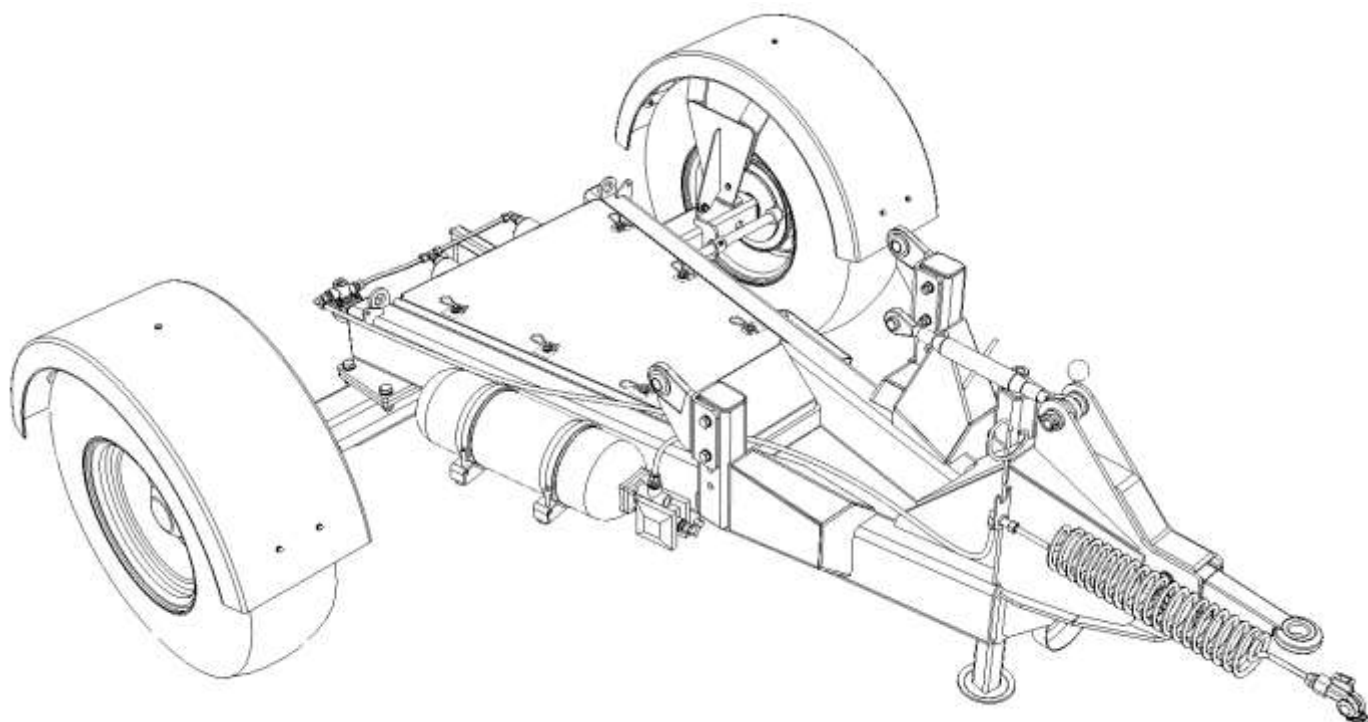


CZ Katalog náhradních dílu

EN Spare parts catalogue

DE Ersatzteilkatalog

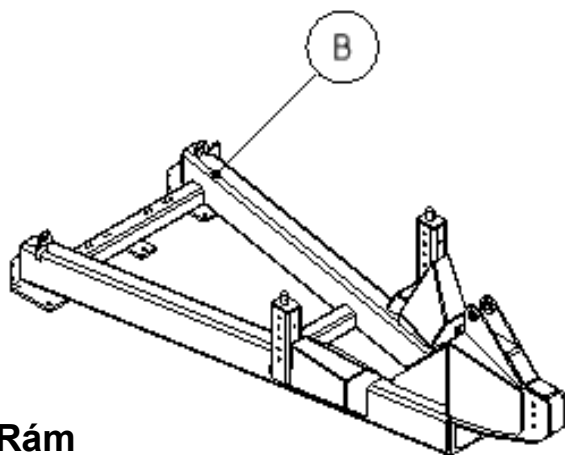
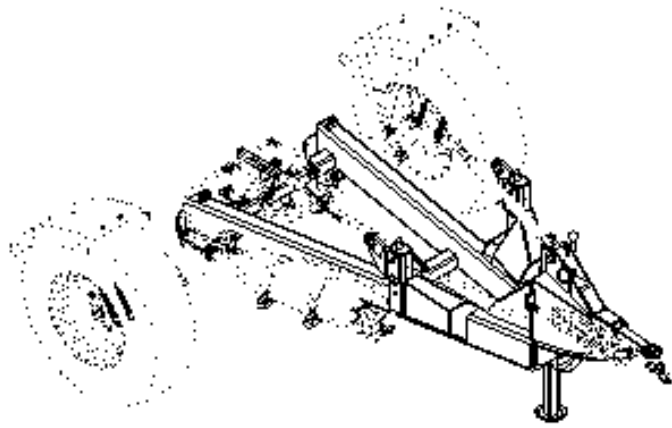
RU каталог запчастей



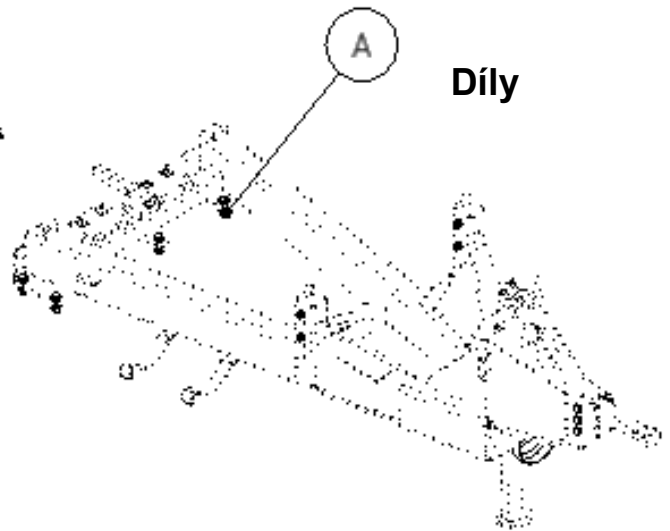
NR 2250
NR 1800
NR 1500

NRB 2250
NRB 1800

Obsah Content Inhaltsverzeichnis содержание.....	2
Rám	3
Rám díly	5
Rám rám	7
Rám závěs	8
Rám ZZAM 033400	9
Rám oje 40	11
Rám oje K80	12
Rám	13
Rám díly	14
Rám náprava	15
Rám buben	19
Brzdy	20
Brzdy díly	22
Brzdy vzduchojem	26
Brzdy ruční ventil	28
Brzdy hadice	30
Blatníky	32
Blatníky 500	34
Blatníky UNI	36
Blatníky 1500	43
Kola	44
Kola 12.5/80-18 ET35	46
Kola 12.5/80-18 ET0	47
Kola 15/55-17 ET0	48
Kola 500/50-17 ET0	49
Klíný	50
Klíny 120	51
Klíny 160	52
Táhlo	53
Táhlo 3 Bod	54
Poznámky Notes Aufzeichnungen заметки	55

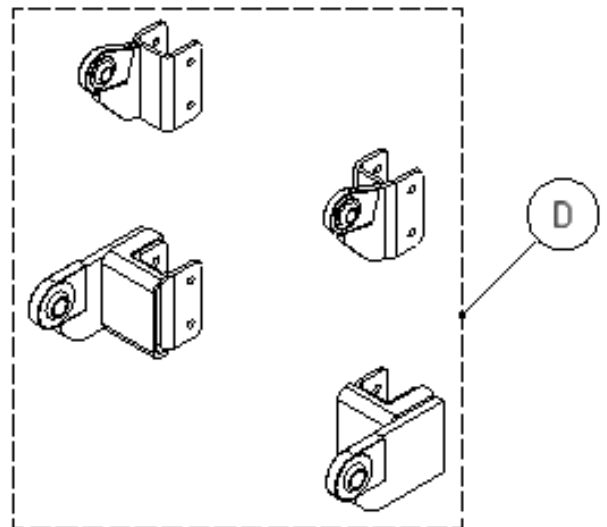


Rám

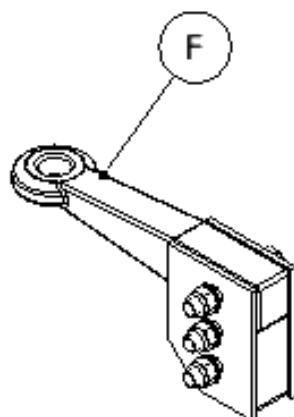
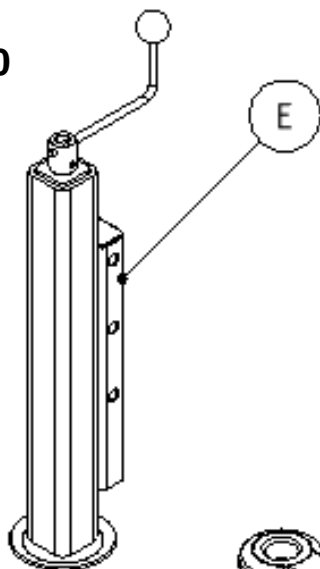


Díly

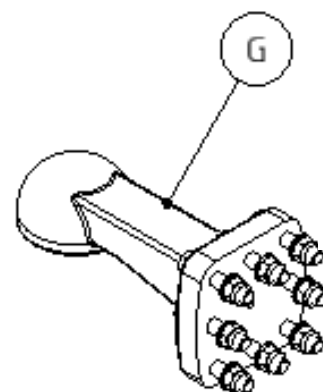
Závěs



ZZAM 033400



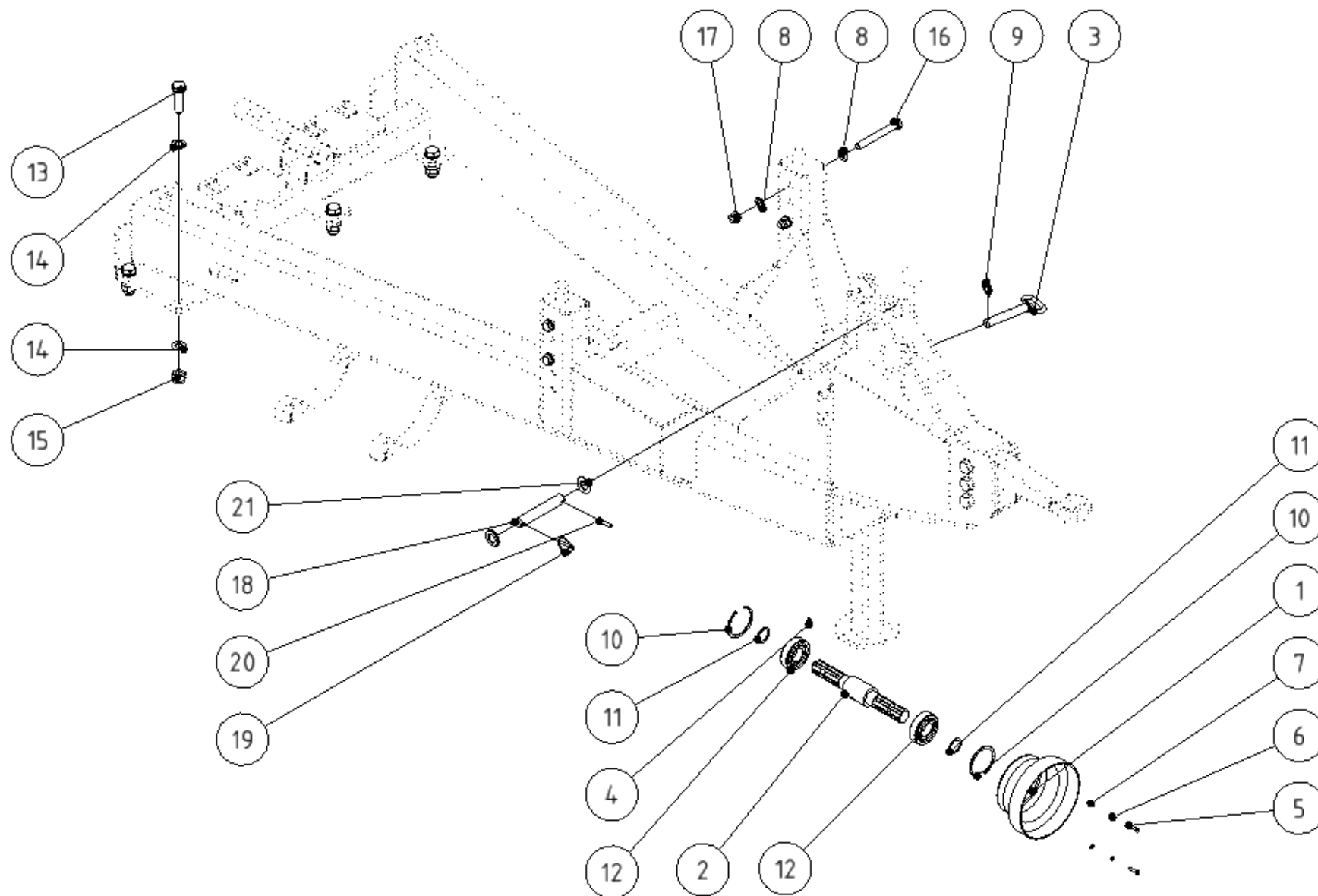
Oje 40



Oje K80

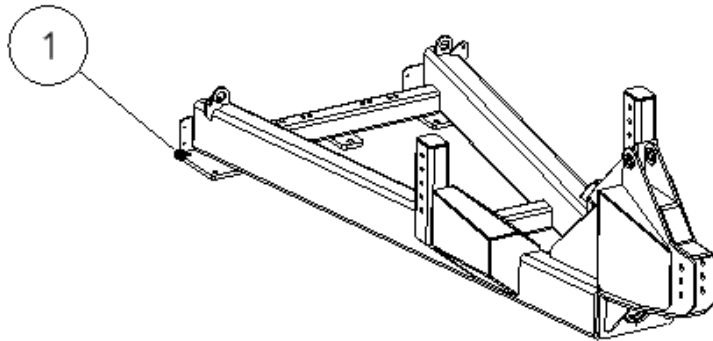
Rám

Skupina Group Gruppe Группа	Rozměr Dimension Dimension измерение	Sériové číslo Serial number Seriennummer порядковый номер	Verze Version Version Версия
A	-	-	A
B	-	-	A
C	-	-	A
D	-	-	A
E	-	-	A
F	-	-	A
G	-	-	A

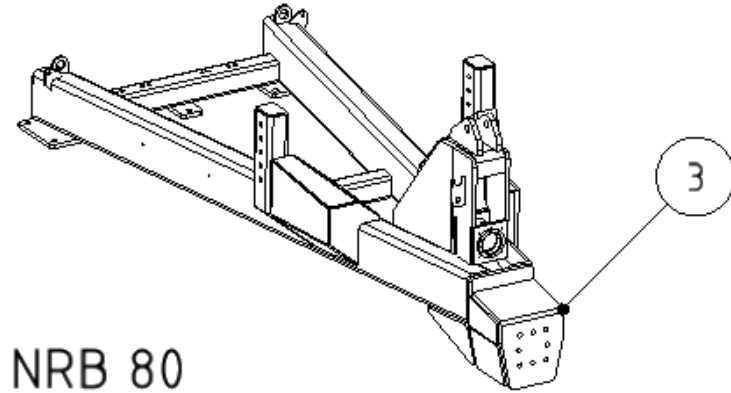


POZICE POSITION POSITION ПОЗИЦИЯ	KATALOGOVÉ ČÍSLO CATALOGUE NUMBER KATALOGNUMMER NUMĂR DE CATALOG	POPIS DESCRIPTION BESCHREIBUNG ОПИСАНИЕ	POZNÁMKA NOTE HINWEIS ПРИМЕЧАНИЕ	HMOTNOST WEIGHT GEWICHT ВЕС	POČET QUANTITY ANZAHL КОЛИЧЕСТВО
1	N123068	KRYT KARDANU		0,309 kg	1
2	ZZAM 030002	HŘÍDEL SVAŘ.		2,556 kg	1
3	UDAM 052015	ČEP S UCHEM 20x120x5		0,419 kg	1
4	MZ10NOZN	MAZNICE KULOVA M10x1		0,008 kg	1
5	SR625NONE1	ŠROUB M6x25		0,008 kg	2
6	PO6PRNE	PODLOŽKA PRUŽNÁ 6		0,001 kg	2
7	PO6,4NONE	PODLOŽKA 6,4		0,001 kg	2
8	PO17NONE	PODLOŽKA 17		0,011 kg	8
9	K4,5KRZN	KOLÍK S KROUŽKEM 4,5		0,016 kg	1
10	PKR80 D	POJISTNÝ KROUŽEK 80		0,024 kg	2
11	PKR35H	POJISTNÝ KROUŽEK 35		0,006 kg	2
12	NL6307RS1	LOŽISKO 6307RS1		0,454 kg	2
13	SR20x1,5 65NONE	ŠROUB M20x1,5 x 65		0,242 kg	10
14	PO21NONE	PODLOŽKA 21		0,017 kg	20
15	MA20SSNE1,5	MATICE M 20 x 1,5 SA		0,079 kg	10
16	SR16x1,5 130NODNE	ŠROUB M16x1,5 x 130		0,251 kg	4
17	MA16SSNE1,5	MATICE M 16 x 1,5 SA		0,041 kg	4
18	UDAM 052515	ČEP 25x150x8		0,553 kg	1
19	K4,5KRZN	KOLÍK S KROUŽKEM 6		0,021 kg	1
20	K845KRZN	PRUŽNÝ KOLÍK 8 x 45 A		0,010 kg	1
21	PO25NONE	PODLOŽKA 25		0,031 kg	2

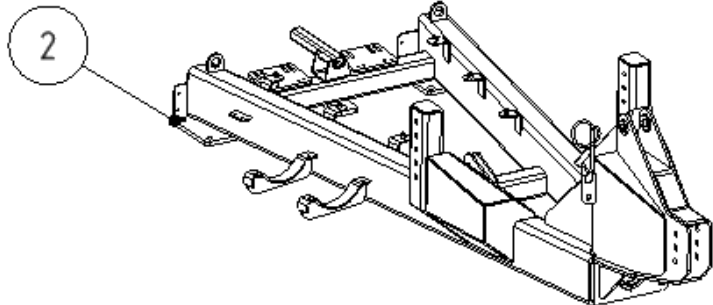
NR 40



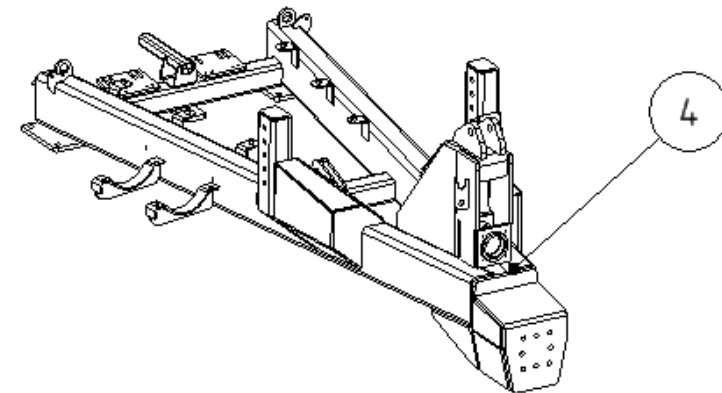
NR 80

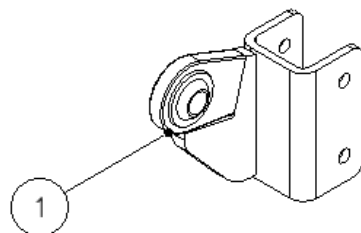


NRB 40

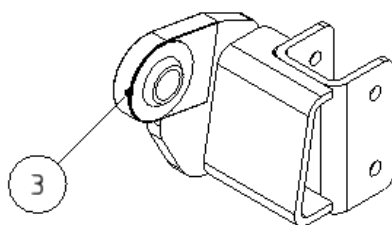
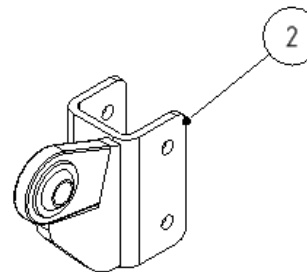


NRB 80

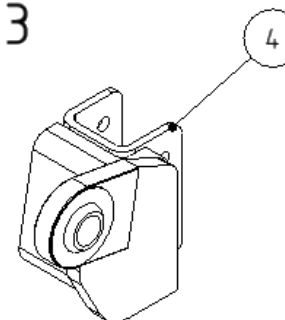




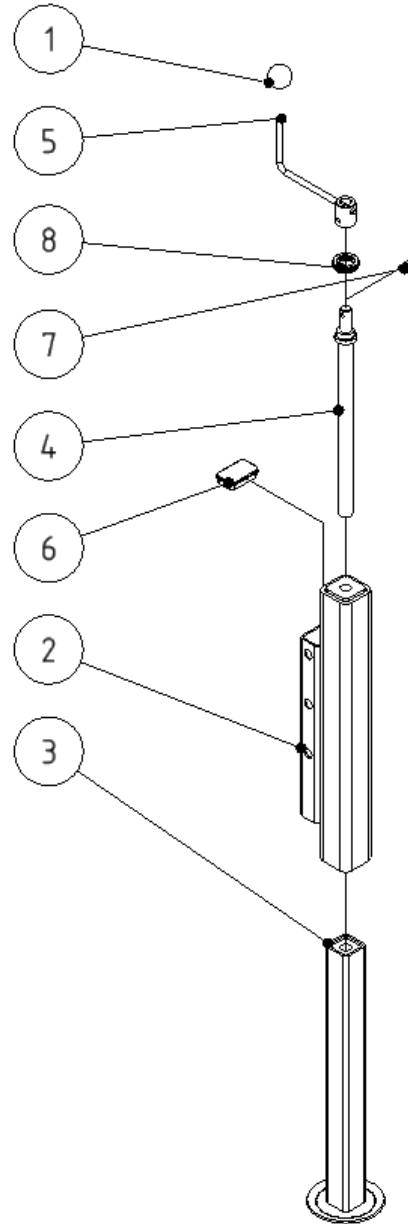
Kat.2



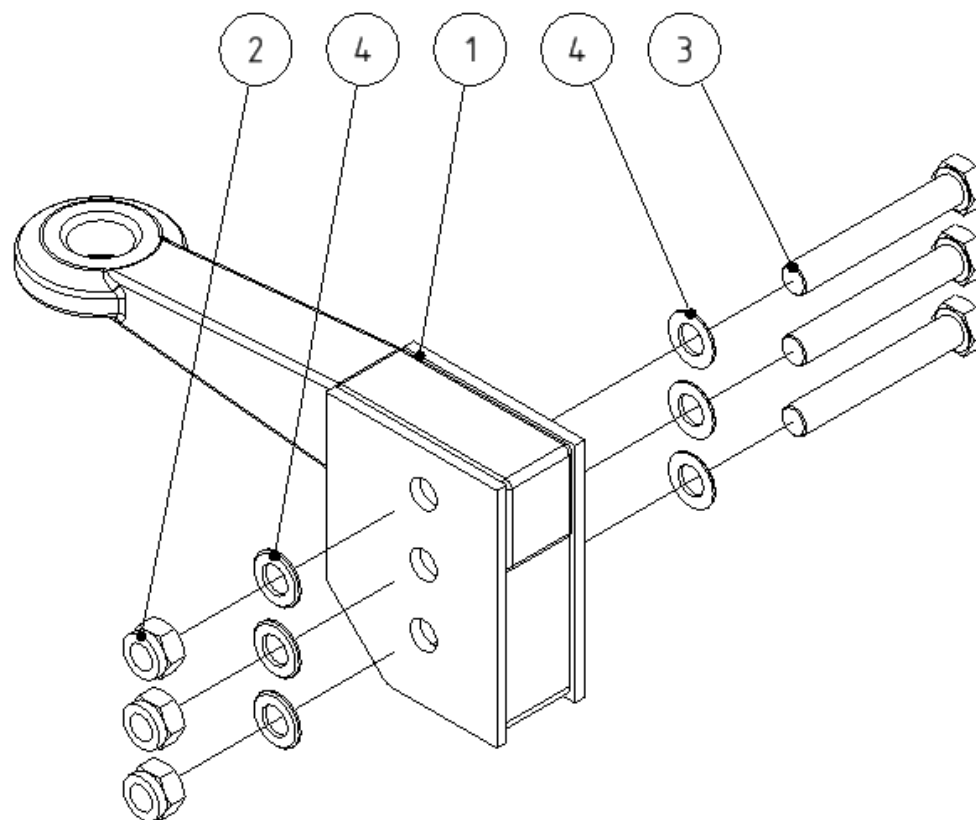
Kat.3



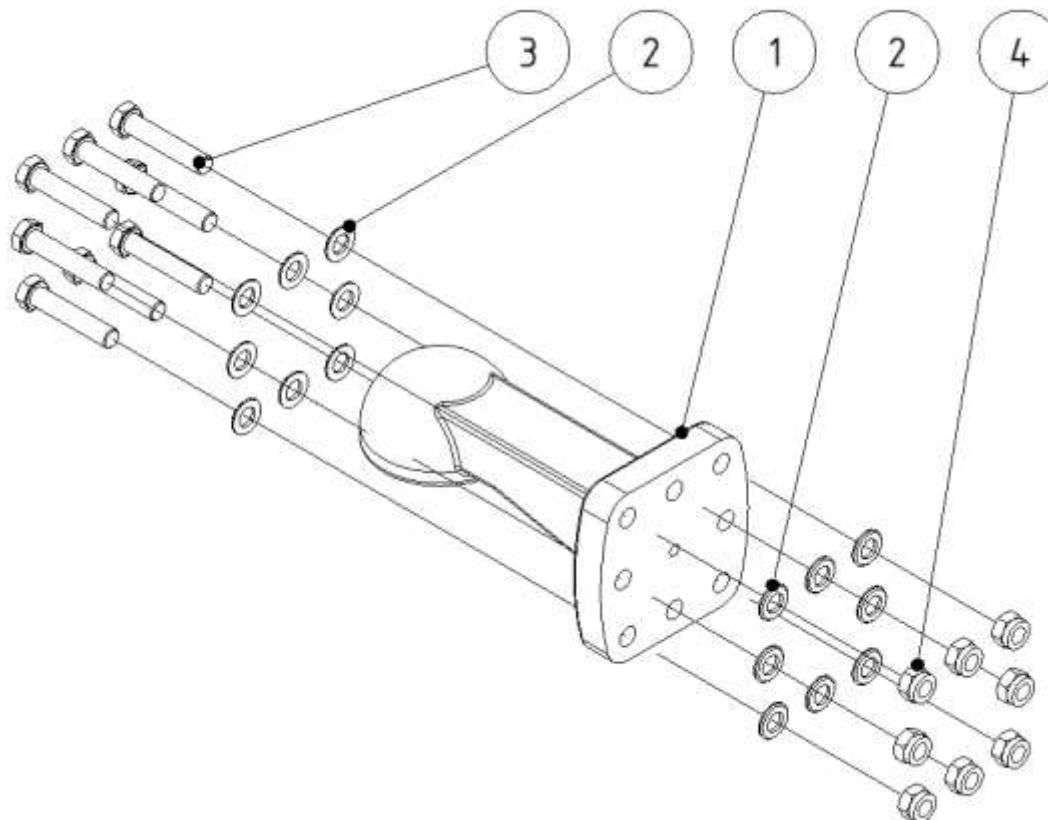
POZICE POSITION POSITION ПОЗИЦИЯ	KATALOGOVÉ ČÍSLO CATALOGUE NUMBER KATALOGNUMMER NUMĂR DE CATALOG	POPIS DESCRIPTION BESCHREIBUNG ОПИСАНИЕ	POZNÁMKA NOTE HINWEIS ПРИМЕЧАНИЕ	HMOTNOST WEIGHT GEWICHT ВЕС	POČET QUANTITY ANZAHL КОЛИЧЕСТВО
1	ZZAM 033135L	OKO SVAŘ.		6,332 kg	1
2	ZZAM 033135P	OKO SVAŘ.		6,332 kg	1
3	ZZAM 033145L	OKO KAT.3. SVAŘ.		11,371 kg	1
4	ZZAM 033145P	OKO KAT.3. SVAŘ.		11,371 kg	1



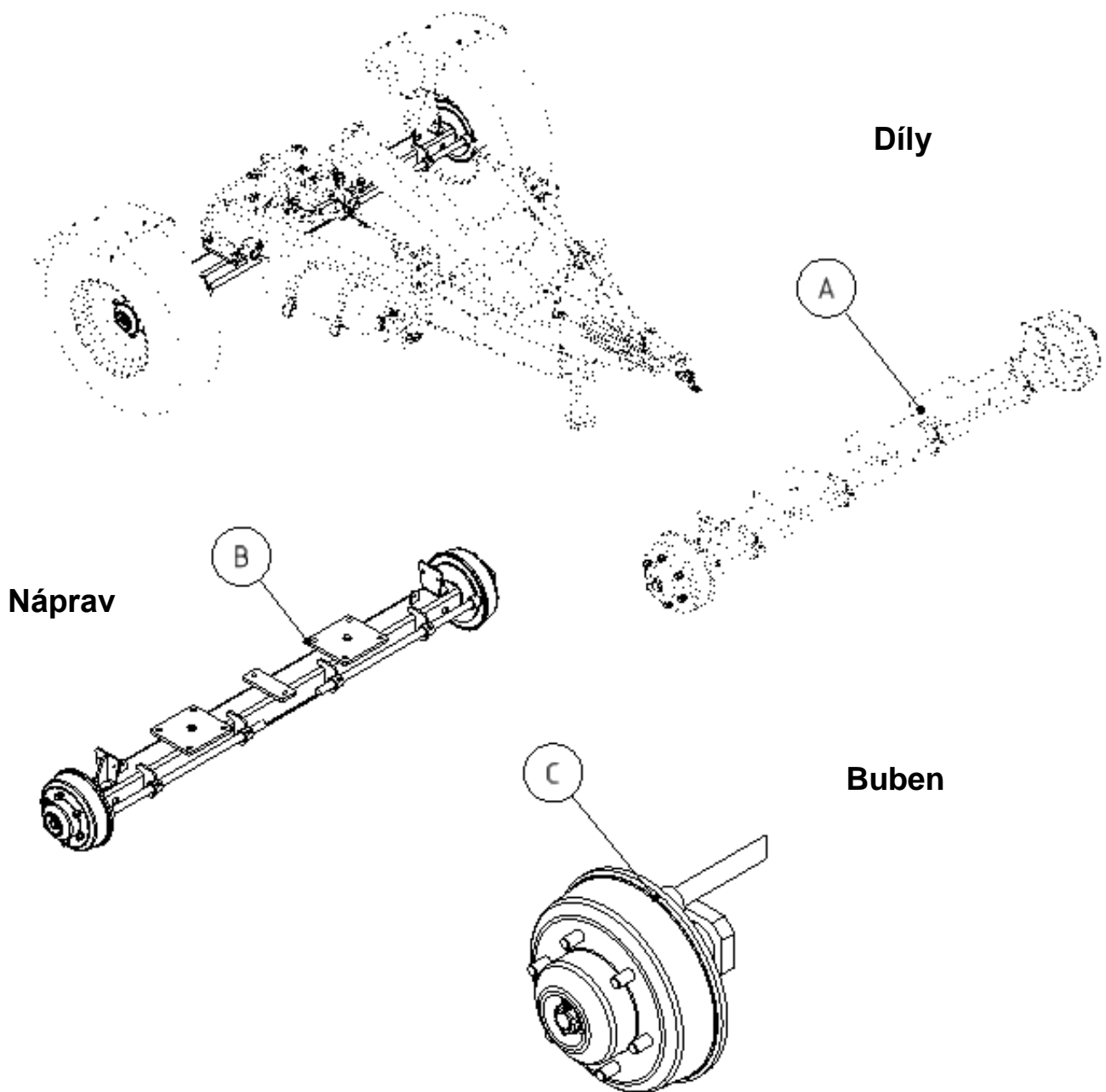
POZICE POSITION POSITION ПОЗИЦИЯ	KATALOGOVÉ ČÍSLO CATALOGUE NUMBER KATALOGNUMMER NUMĂR DE CATALOG	POPIS DESCRIPTION BESCHREIBUNG ОПИСАНИЕ	POZNÁMKA NOTE HINWEIS ПРИМЕЧАНИЕ	HMOTNOST WEIGHT GEWICHT ВЕС	POČET QUANTITY ANZAHL КОЛИЧЕСТВО
1	N123303	KOULE M12		0,062 kg	1
2	ZZAM 033420	NOHA B2		14,472 kg	1
3	ZZAM 033410	NOHA A2		6,075 kg	1
4	ZZAM 033440	ŠROUB SVAŘENÝ 2		2,405 kg	1
5	ZZAM 033405	PÁKA SVAŘ.		0,598 kg	1
6		ZÁTKA 80x50		0,036 kg	1
7	K1040KRZN	PRUŽNÝ KOLÍK 10 x 40 B		0,015 kg	1
8	NLA51107	AXIALNÍ KULIČKOVÉ LOŽISKO 51107		0,069 kg	1



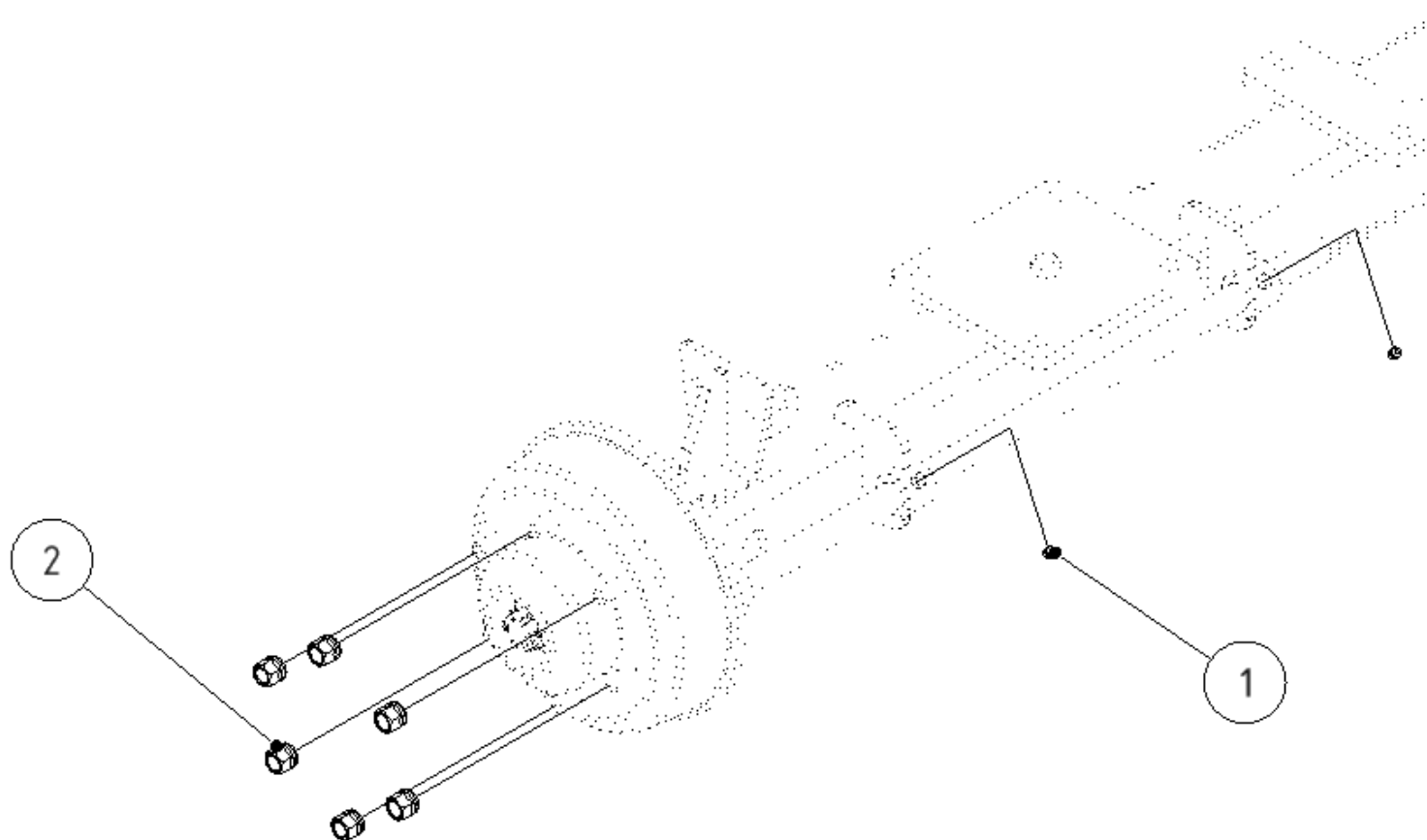
POZICE POSITION POSITION ПОЗИЦИЯ	KATALOGOVÉ ČÍSLO CATALOGUE NUMBER KATALOGNUMMER NUMĂR DE CATALOG	POPIS DESCRIPTION BESCHREIBUNG ОПИСАНИЕ	POZNÁMKA NOTE HINWEIS ПРИМЕЧАНИЕ	HMOTNOST WEIGHT GEWICHT ВЕС	POČET QUANTITY ANZAHL КОЛИЧЕСТВО
1	ZZAM 030210	OKO SVAŘENÉ		12,525 kg	1
2	MA20SSNE1,5	MATICE SAMOSVORNA M 20 x 1,5		0,079 kg	3
3	SR20X1,5X130NODNE	ŠROUB M20x1,5 x 130		0,407 kg	3
4	PO21NONE	PODLOŽKA 21		0,017 kg	6



POZICE POSITION POSITION ПОЗИЦИЯ	KATALOGOVÉ ČÍSLO CATALOGUE NUMBER KATALOGNUMMER NUMĂR DE CATALOG	POPIS DESCRIPTION BESCHREIBUNG ОПИСАНИЕ	POZNÁMKA NOTE HINWEIS ПРИМЕЧАНИЕ	HMOTNOST WEIGHT GEWICHT ВЕС	POČET QUANTITY ANZAHL КОЛИЧЕСТВО
1		ZÁVĚS KULOVÝ K80 110x100		13,282 kg	1
2	PO17NONE	PODLOŽKA 17		0,011 kg	16
3	SR16X1,5X80NODNE	ŠROUB M16x1,5 x 80		0,169 kg	8
4	MA16SSNE1,5	MATICE SAMOSVORNA M 16 x 1,5		0,041 kg	8

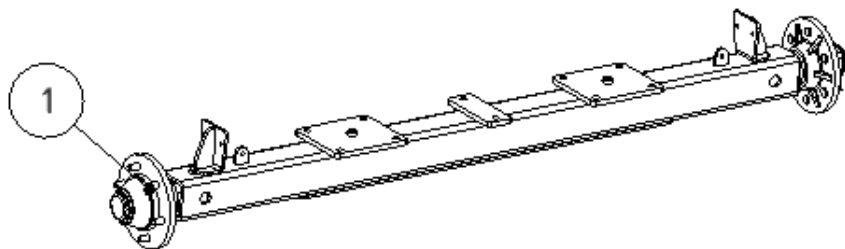


Skupina Group Gruppe Группа	Rozměr Dimension Dimension измерение	Sériové číslo Serial number Seriennummer порядковый номер	Verze Version Version Версия
A	-	-	A
B	-	-	A
B	-	-	A1
C	-	-	A

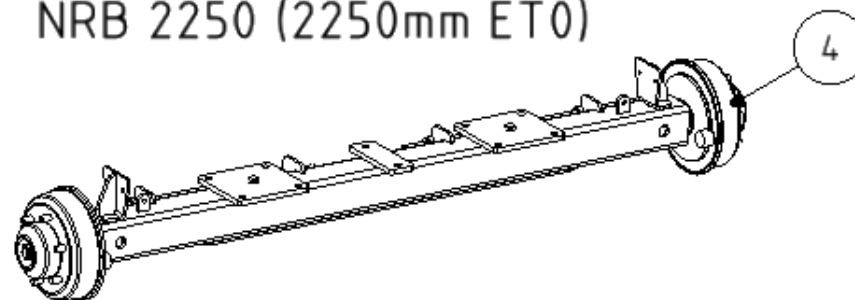


POZICE POSITION POSITION ПОЗИЦИЯ	KATALOGOVÉ ČÍSLO CATALOGUE NUMBER KATALOGNUMMER NUMĂR DE CATALOG	POPIS DESCRIPTION BESCHREIBUNG ОПИСАНИЕ	POZNÁMKA NOTE HINWEIS ПРИМЕЧАНИЕ	HMOTNOST WEIGHT GEWICHT ВЕС	POČET QUANTITY ANZAHL КОЛИЧЕСТВО
1	MZ10NOZN	MAZNICE KULOVA M10x1		0,008 kg	4
2		KOLOVA MATICE M18x1,5		0,052 kg	12

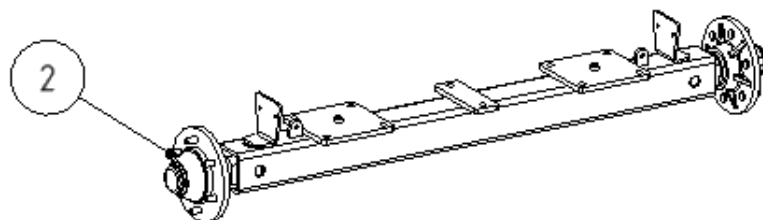
NR 2250(2250mm - ET0)



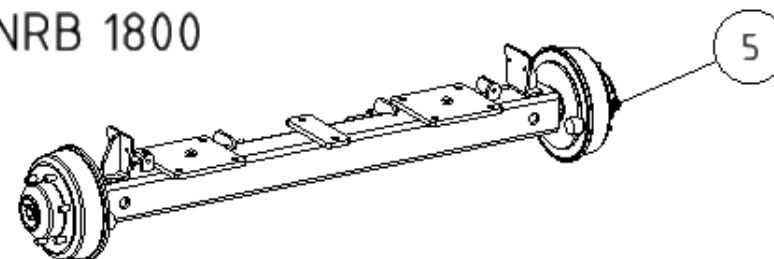
NRB 2250 (2250mm ET0)



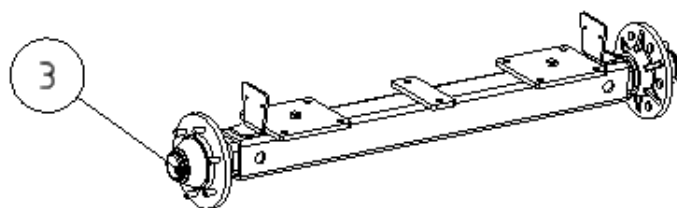
NR 1800



NRB 1800

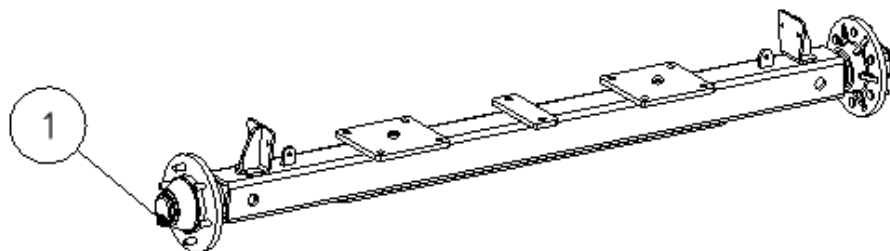


NR 1500

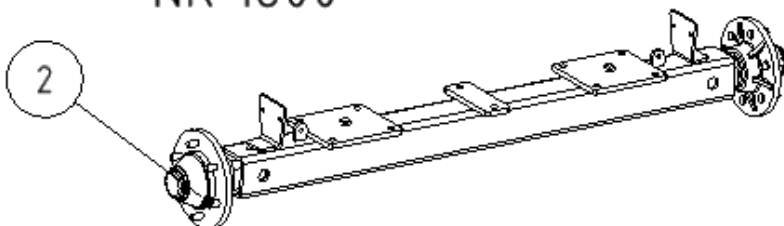


POZICE POSITION POSITION ПОЗИЦИЯ	KATALOGOVÉ ČÍSLO CATALOGUE NUMBER KATALOGNUMMER NUMĂR DE CATALOG	POPIS DESCRIPTION BESCHREIBUNG ОПИСАНИЕ	POZNÁMKA NOTE HINWEIS ПРИМЕЧАНИЕ	HMOTNOST WEIGHT GEWICHT ВЕС	POČET QUANTITY ANZAHL КОЛИЧЕСТВО
1	ZZAM 031510	NÁPRAVA 73D 2,25		135,251 kg	1
2	ZZAM 032510	NÁPRAVA 73D 1,8 A		110,525 kg	1
3	ZZAM 033510	NÁPRAVA 73D 1,5		100,301 kg	1
4	ZZAM 037500	NÁPRAVA 2,25 B		166,940 kg	1
5	ZZAM 036900	NÁPRAVA 1,8 B		141,039 kg	1

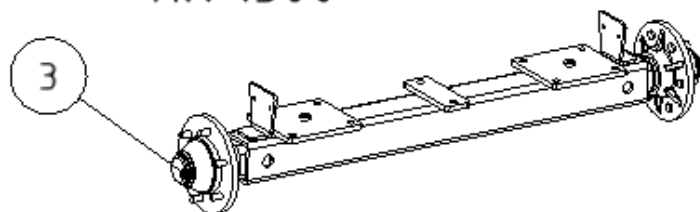
NR 2250 (2180mm - ET35)



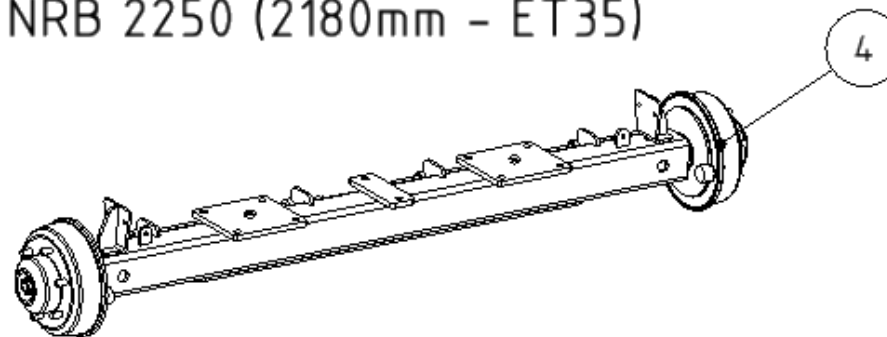
NR 1800



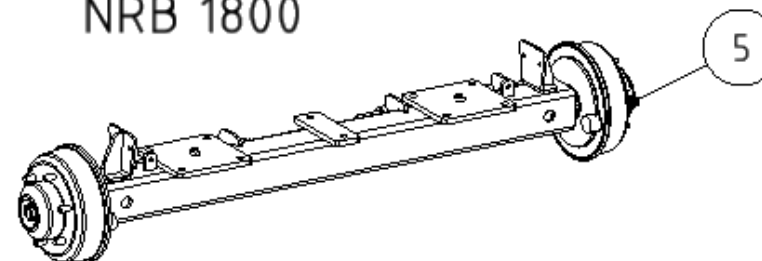
NR 1500



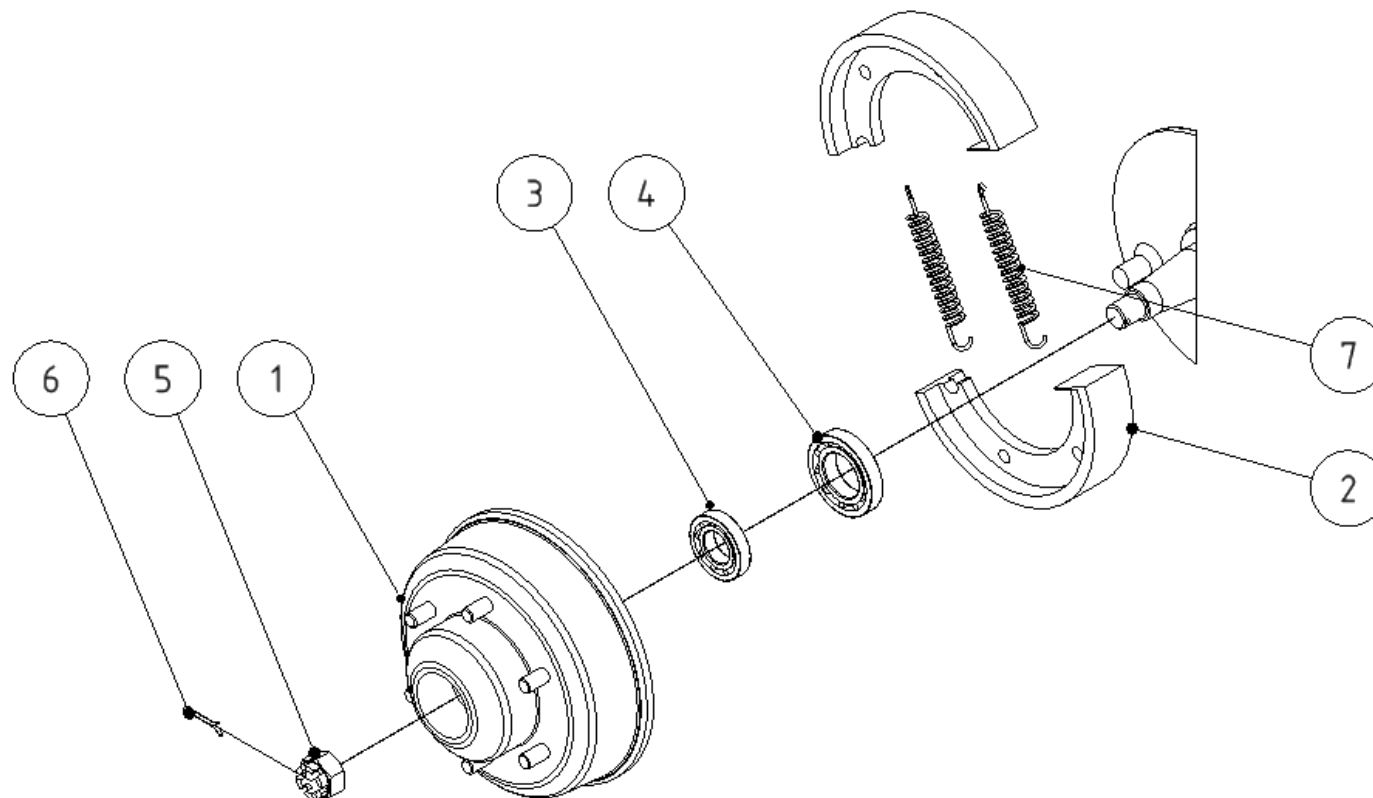
NRB 2250 (2180mm - ET35)



NRB 1800

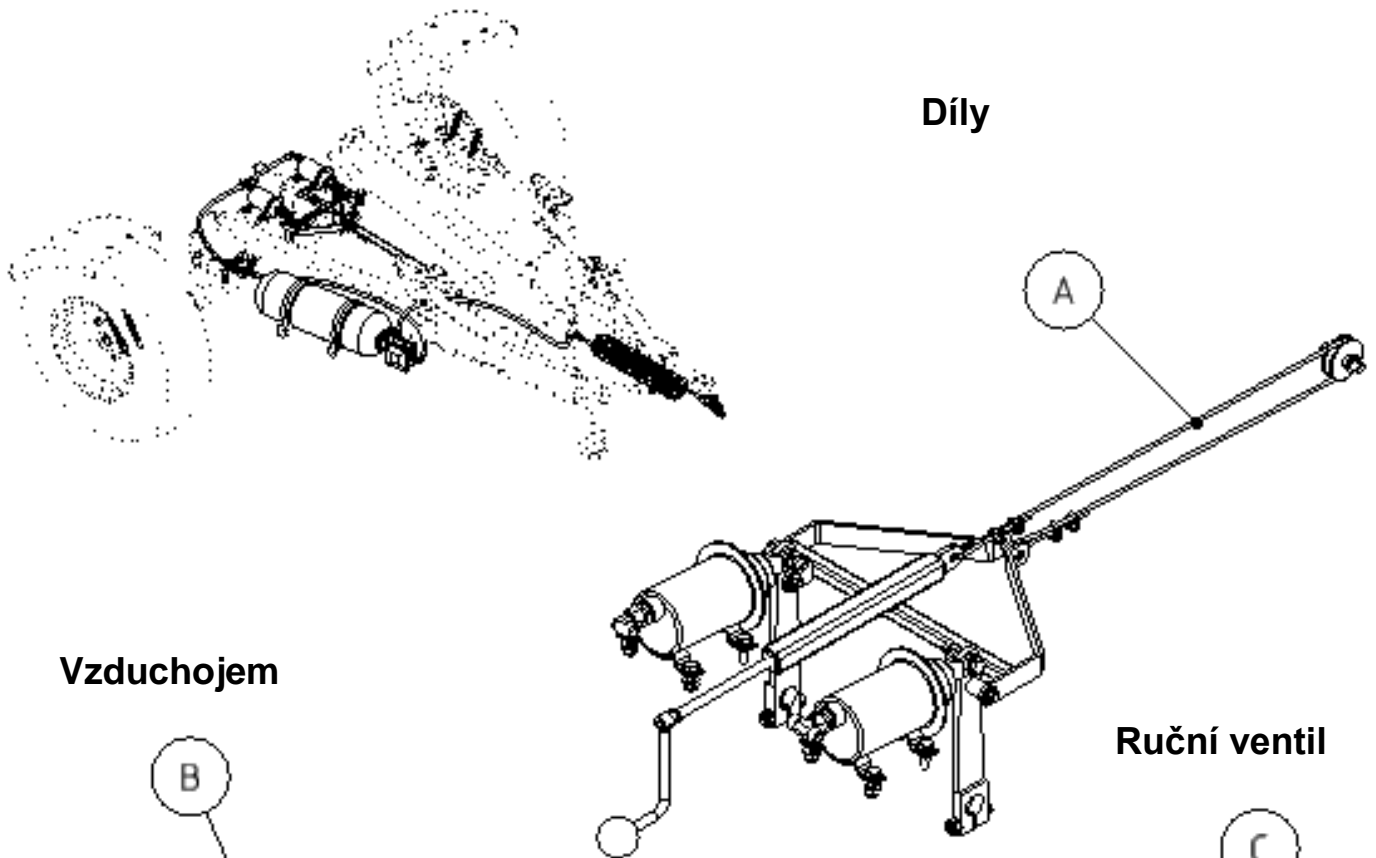


POZICE POSITION POSITION ПОЗИЦИЯ	KATALOGOVÉ ČÍSLO CATALOGUE NUMBER KATALOGNUMMER NUMĂR DE CATALOG	POPIS DESCRIPTION BESCHREIBUNG ОПИСАНИЕ	POZNÁMKA NOTE HINWEIS ПРИМЕЧАНИЕ	HMOTNOST WEIGHT GEWICHT ВЕС	POČET QUANTITY ANZAHL КОЛИЧЕСТВО
1	ZZAM 031520	NÁPRAVA K 73D 2,25		132,927 kg	1
2	ZZAM 032510	NÁPRAVA 73D 1,8 A		110,525 kg	1
3	ZZAM 033510	NÁPRAVA 73D 1,5		100,301 kg	1
4	ZZAM 037550	NÁPRAVA K 2,25 B		164,616 kg	1
5	ZZAM 036900	NÁPRAVA 1,8 B		141,039 kg	1

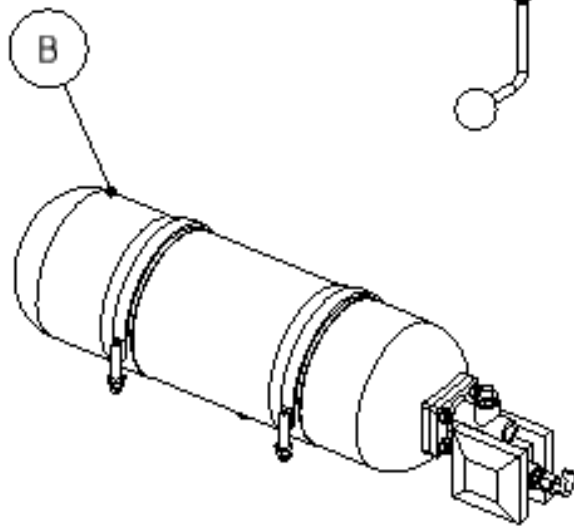


POZICE POSITION POSITION ПОЗИЦИЯ	KATALOGOVÉ ČÍSLO CATALOGUE NUMBER KATALOGNUMMER NUMĂR DE CATALOG	POPIS DESCRIPTION BESCHREIBUNG ОПИСАНИЕ	POZNÁMKA NOTE HINWEIS ПРИМЕЧАНИЕ	HMOTNOST WEIGHT GEWICHT ВЕС	POČET QUANTITY ANZAHL КОЛИЧЕСТВО
1		BUBEN		7,277 kg	1
2		BRZDOVE OBLOZENI		4,672 kg	2
3		Kuželíková ložiska jednořadá		0,352 kg	1
4		Kuželíková ložiska jednořadá		0,589 kg	1
5	MA30KOZN1,5	MATICE KORUNOVA M30 x 1,5		0,255 kg	1
6	ZA542ROZN	ZÁVLAČKA 5x42		0,009 kg	1

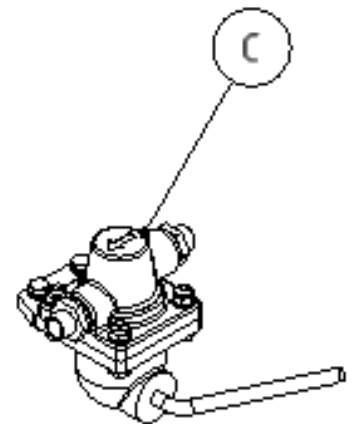
Díly



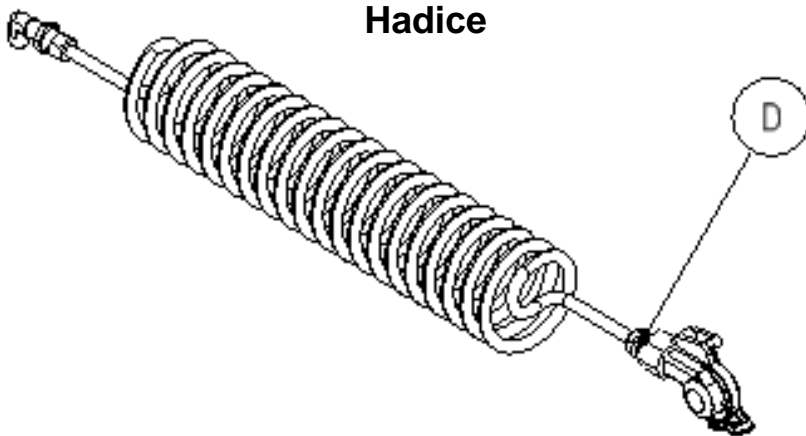
Vzduchojem



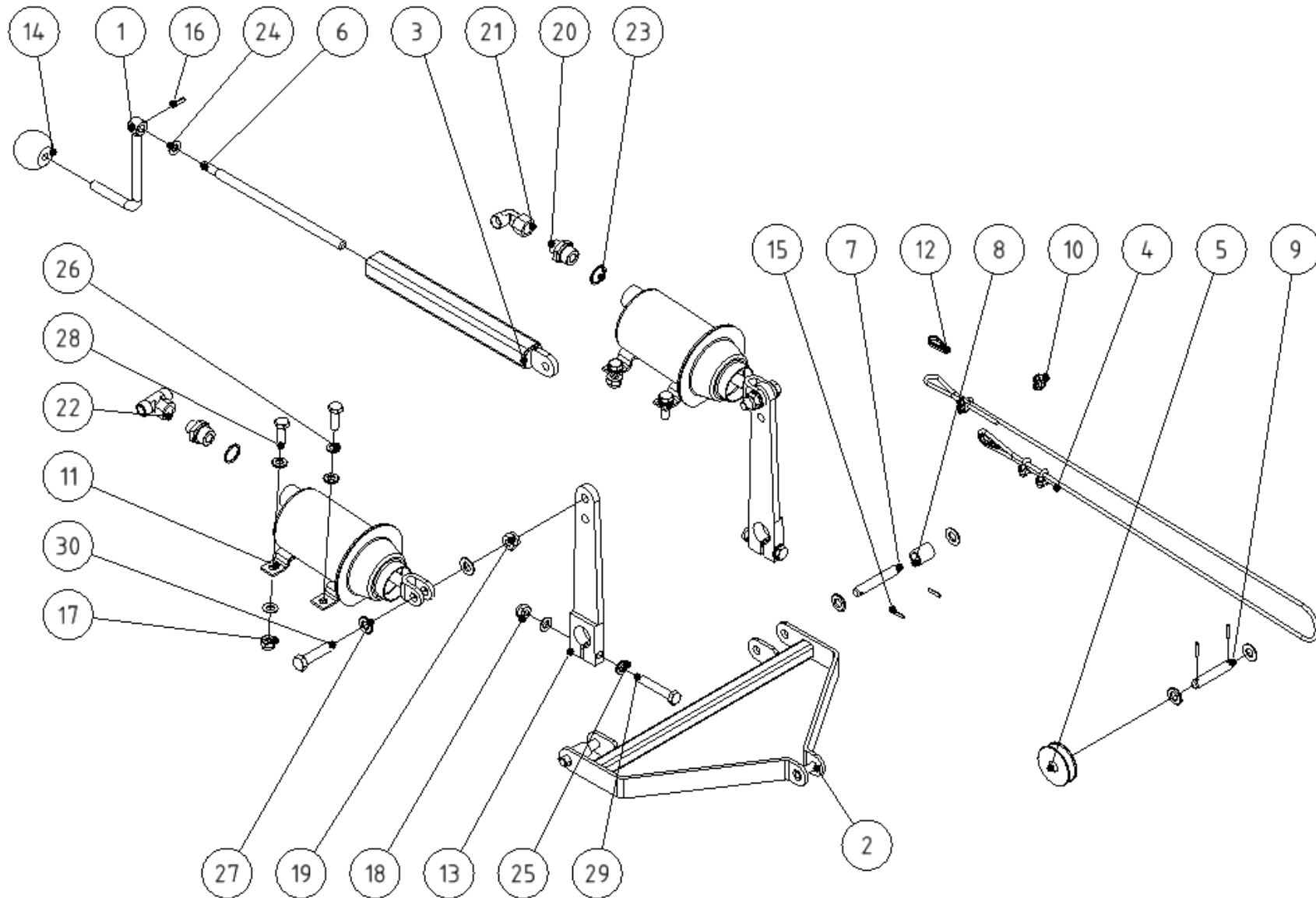
Ruční ventil



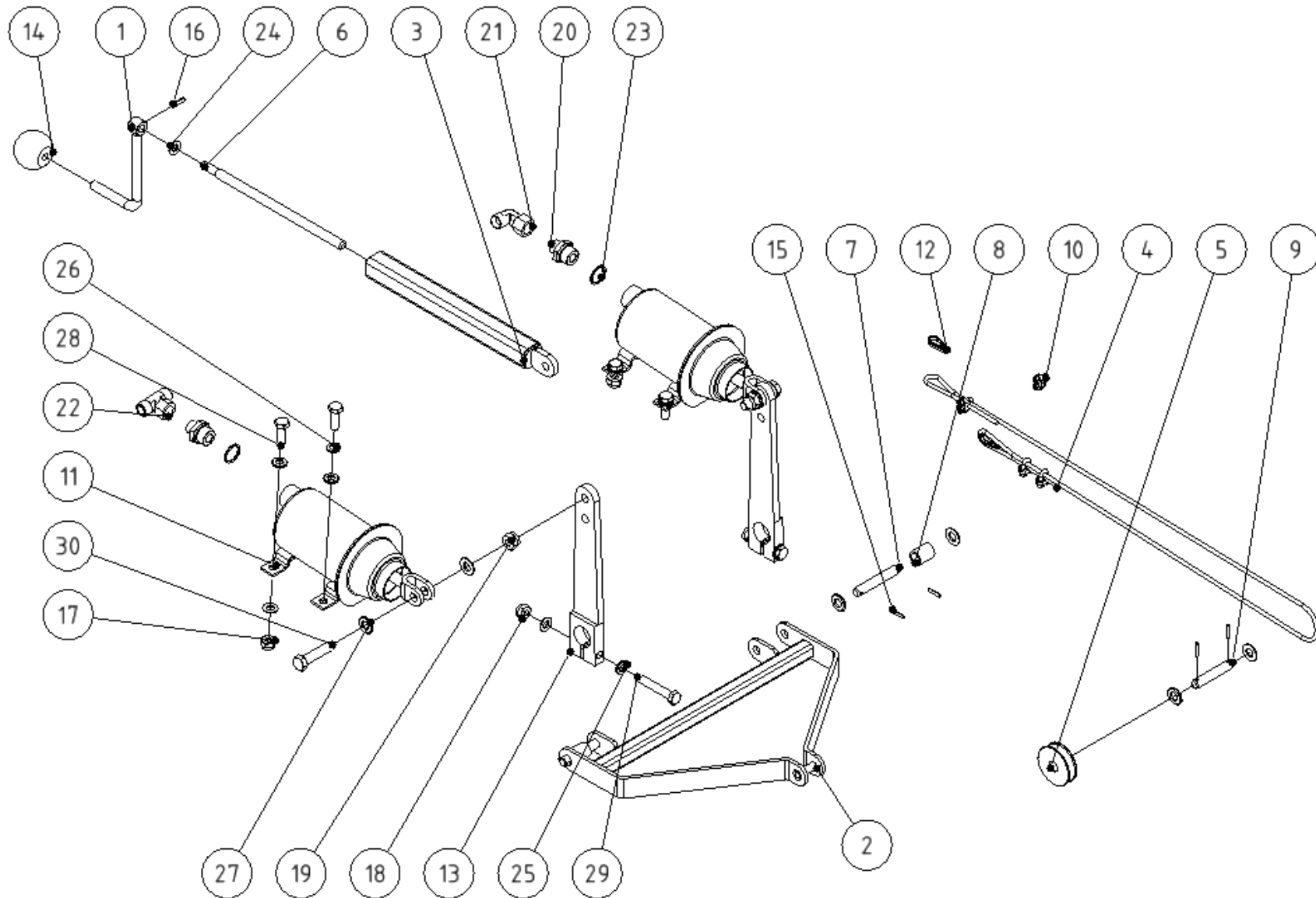
Hadice



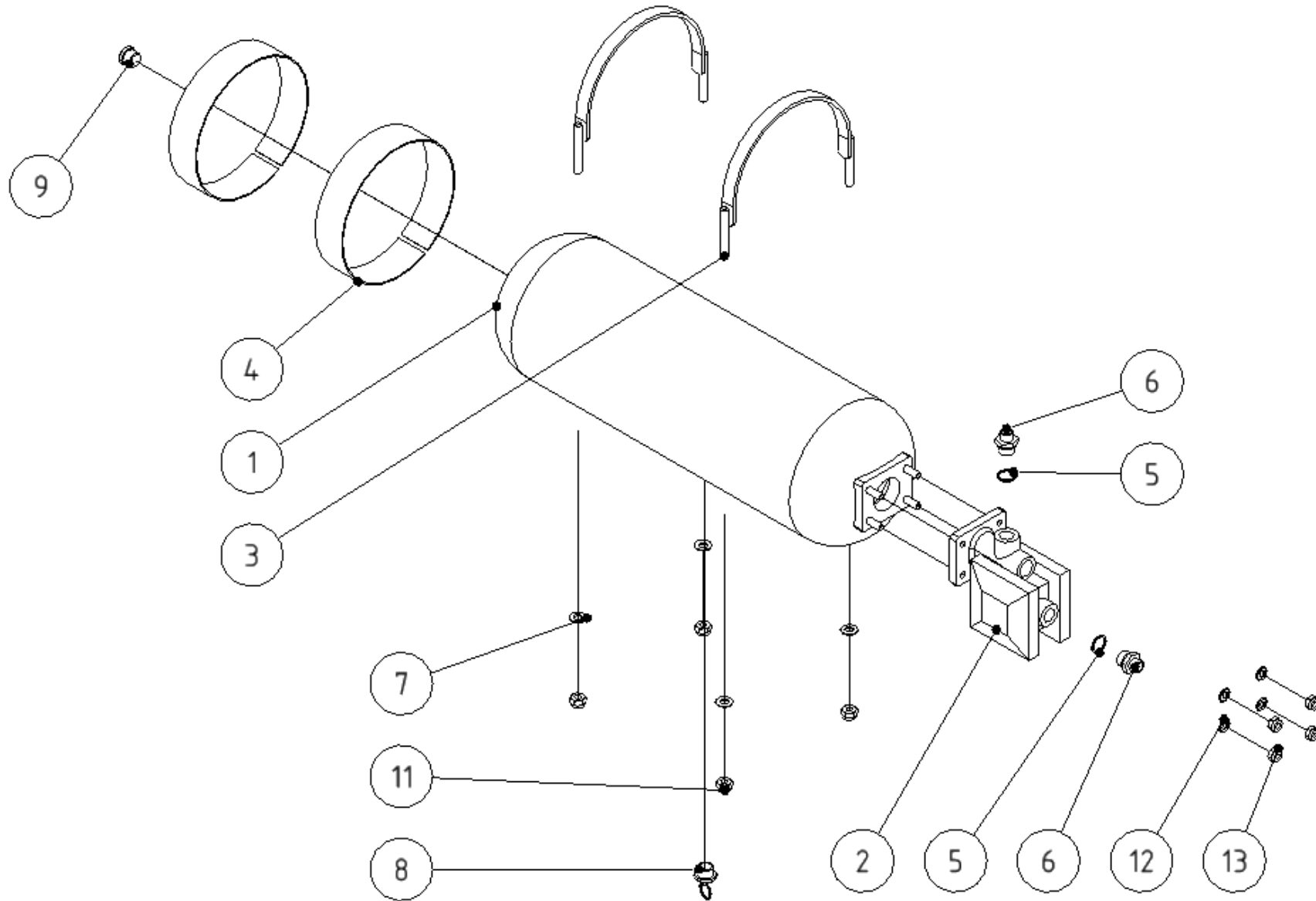
Skupina Group Gruppe Группа	Rozměr Dimension Dimension измерение	Sériové číslo Serial number Seriennummer порядковый номер	Verze Version Version Версия
A	-	-	A
B	-	-	A
C	-	-	A
D	-	-	A



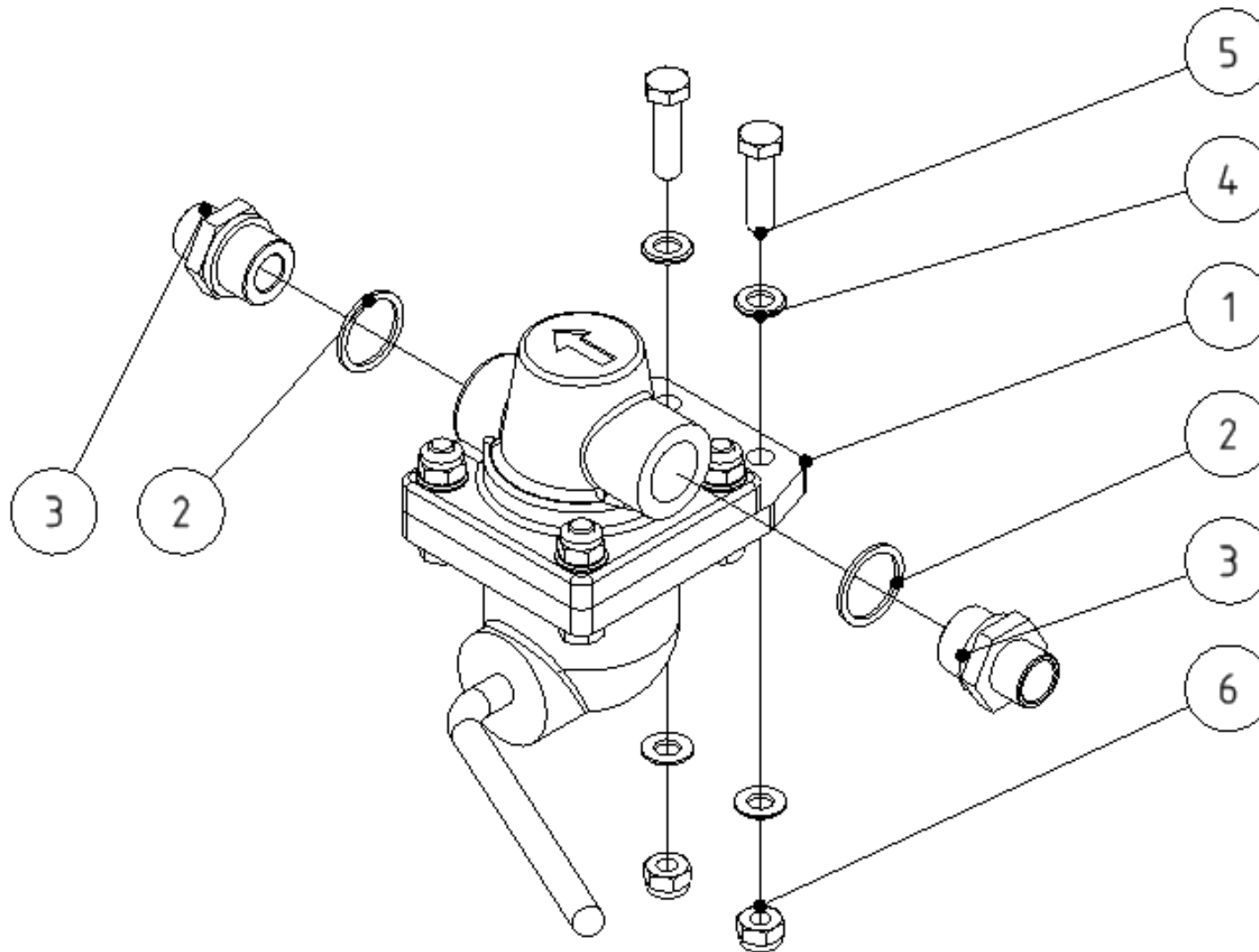
POZICE POSITION POSITION ПОЗИЦИЯ	KATALOGOVÉ ČÍSLO CATALOGUE NUMBER KATALOGNUMMER NUMĂR DE CATALOG	POPIS DESCRIPTION BESCHREIBUNG ОПИСАНИЕ	POZNÁMKA NOTE HINWEIS ПРИМЕЧАНИЕ	HMOTNOST WEIGHT GEWICHT ВЕС	POČET QUANTITY ANZAHL КОЛИЧЕСТВО
1	ZZAM 037519	KLIKA SVAŘ		0,197 kg	1
2	ZZAM 037525	TÁHLO SVAŘ		1,309 kg	1
3	ZZAM 037530	NAPÍNÁK SVAŘ		0,777 kg	1
4	ZZAM 033159	LANO 5 - 1600		0,255 kg	1
5	ZZAM 037509	ROLNA		0,030 kg	1
6	ZZAM 037516	TYČ M12		0,213 kg	1
7	ZZAM 037528	ČEP TÁHLA		0,064 kg	2
8	ZZAM 037533	VYMEZOVACÍ KROUŽEK		0,031 kg	2
9	ZZAM 037540	ČEP ROLNY		0,055 kg	1
10		LANOVÁ SVORKA		0,009 kg	4
11	NP015	VÁLEC 80 SEST.		1,520 kg	2
12		LANOVÁ OČNICE		0,000 kg	2
13		PÁKA BRZDOVÉHO KLÍČE		0,765 kg	2
14	N123303	KOULE M12		0,062 kg	1
15	K420KRZN	PRUŽNÝ KOLÍK 4 x 20 A		0,001 kg	6
16	K520KRZN	PRUŽNÝ KOLÍK 5 x 20 A		0,002 kg	1
17	MA10SSNE1,5	MATICE M10 SA		0,015 kg	4
18	MA10SSZN1,5	MATICE M10 SA		0,015 kg	2
19	MA12SSNE1,75	MATICE M12 SA		0,021 kg	2
20	NH010	HRDLO M22x1,5 M18x1,5		0,070 kg	2
21	NH011	L SPOJKA EWSD 12L M18x1,5		0,013 kg	1
22	NH017	T SPOJKA 1 MATICE M18x1,5		0,010 kg	1
23	NH037	TĚSNĚNÍ CU 22-27-1,5		0,002 kg	2
24	PO10,5NONE	PODLOŽKA 10,5		0,003 kg	13
25	PO10,5NOZN	PODLOŽKA 10,5		0,003 kg	4
26	PO10PRNE	PODLOŽKA PRUŽNÁ 10		0,003 kg	4



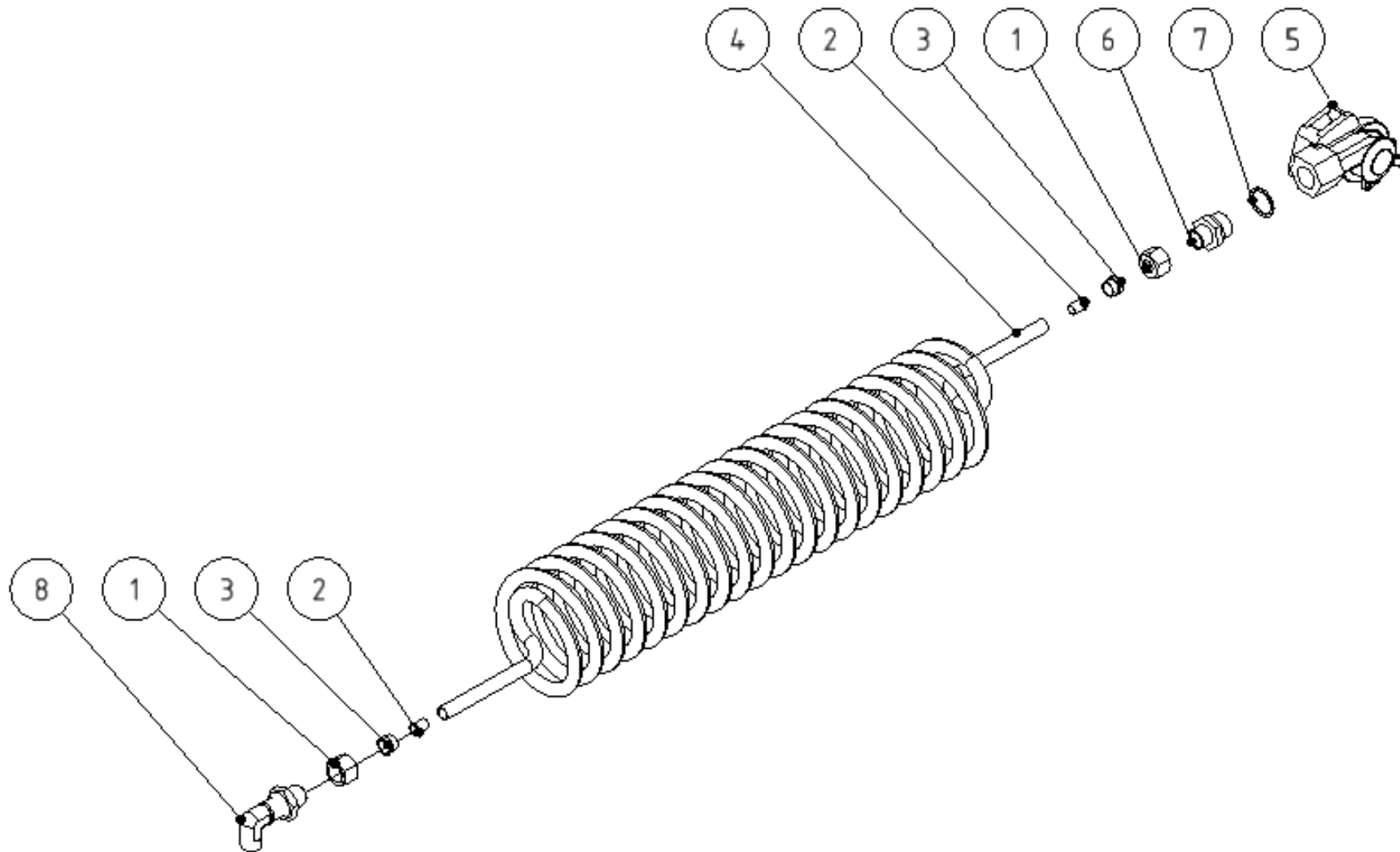
POZICE POSITION POSITION ПОЗИЦИЯ	KATALOGOVÉ ČÍSLO CATALOGUE NUMBER KATALOGNUMMER NUMĂR DE CATALOG	POPIS DESCRIPTION BESCHREIBUNG ОПИСАНИЕ	POZNÁMKA NOTE HINWEIS ПРИМЕЧАНИЕ	HMOTNOST WEIGHT GEWICHT ВЕС	POČET QUANTITY ANZAHL КОЛИЧЕСТВО
27	PO13NONE	PODLOŽKA 13		0,006 kg	10
28	SR1030NONE1,5	ŠROUB M10x30		0,030 kg	8
29	SR1060NOZN1,5	ŠROUB M10x60		0,048 kg	2
30	SR1250NODNE1,75	ŠROUB M12 x 50		0,062 kg	2



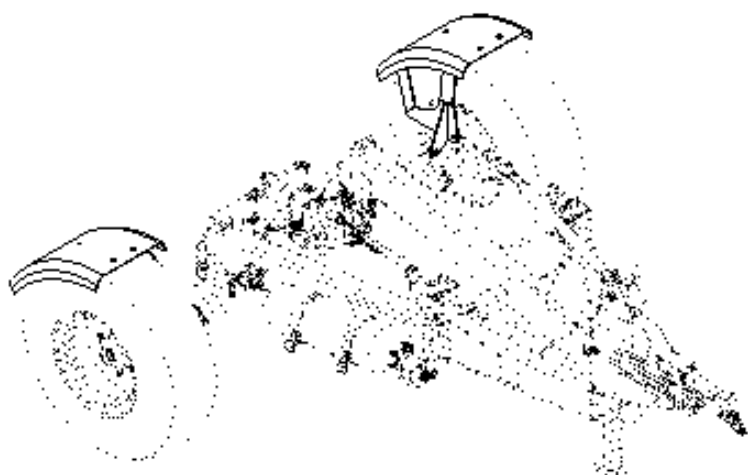
POZICE POSITION POSITION ПОЗИЦИЯ	KATALOGOVÉ ČÍSLO CATALOGUE NUMBER KATALOGNUMMER NUMĂR DE CATALOG	POPIS DESCRIPTION BESCHREIBUNG ОПИСАНИЕ	POZNÁMKA NOTE HINWEIS ПРИМЕЧАНИЕ	HMOTNOST WEIGHT GEWICHT ВЕС	POČET QUANTITY ANZAHL КОЛИЧЕСТВО
1	NP014	VZDUCHOJEM 20 206		18,328 kg	1
2	NP013	ROZVADĚČ VZDUCHU		2,580 kg	1
3	ZZAM 033115	TŘMEN SVAŘ.		0,462 kg	2
4	ZZAM 032703	PÁS 50x3-660		0,085 kg	2
5	NH037	TĚSNĚNÍ CU 22-27-1,5		0,002 kg	2
6	NH010	HRDLO M22x1,5 M18x1,5		0,070 kg	2
7	PO13NONE	PODLOŽKA 13		0,006 kg	4
8	NP027	ODVODNOVACÍ VENTILEK		0,047 kg	1
9	NP028	ZÁTKA VZDUCHU		0,055 kg	1
10	NH011	L SPOJKA EWSD 12L M18x1,5		0,013 kg	1
11	MA12SSNE1,75	MATICE M12 SA		0,021 kg	4
12	PO10,5NONE	PODLOŽKA 10,5		0,003 kg	4
13	MA10SSNE1,5	MATICE M10 SA		0,015 kg	4



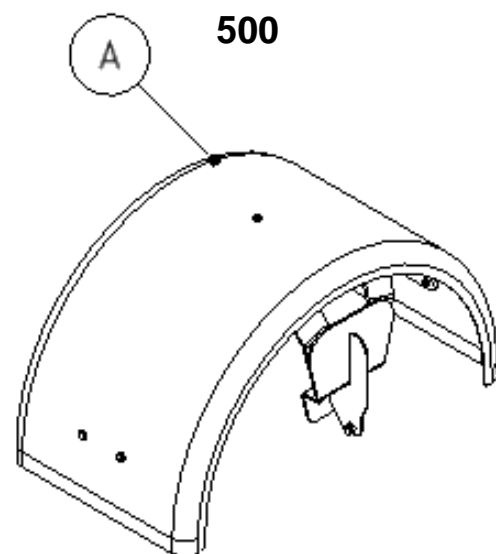
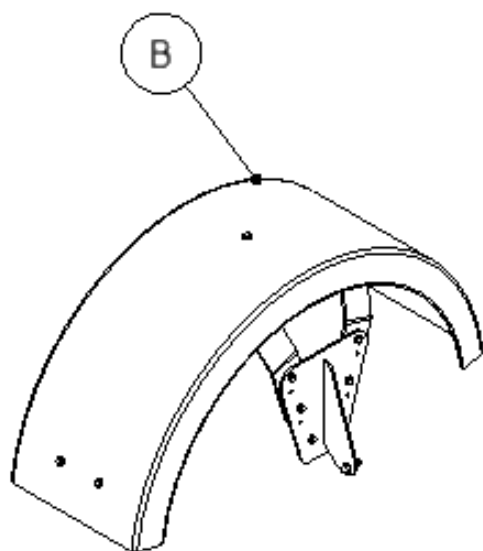
POZICE POSITION POSITION ПОЗИЦИЯ	KATALOGOVÉ ČÍSLO CATALOGUE NUMBER KATALOGNUMMER NUMĂR DE CATALOG	POPIS DESCRIPTION BESCHREIBUNG ОПИСАНИЕ	POZNÁMKA NOTE HINWEIS ПРИМЕЧАНИЕ	HMOTNOST WEIGHT GEWICHT ВЕС	POČET QUANTITY ANZAHL КОЛИЧЕСТВО
1	NP012	RUČNÍ REG.TLAKU		1,263 kg	1
2	NH037	TĚSNĚNÍ CU 22-27-1,5		0,002 kg	2
3	NH010	HRDLO M22x1,5 M18x1,5		0,070 kg	2
4	PO8,4NONE	PODLOŽKA 8,4		0,002 kg	4
5	SR830NONE1,25	ŠROUB M8x30		0,018 kg	2
6	MA8SSNE1,25	MATICE M8 SA		0,007 kg	2



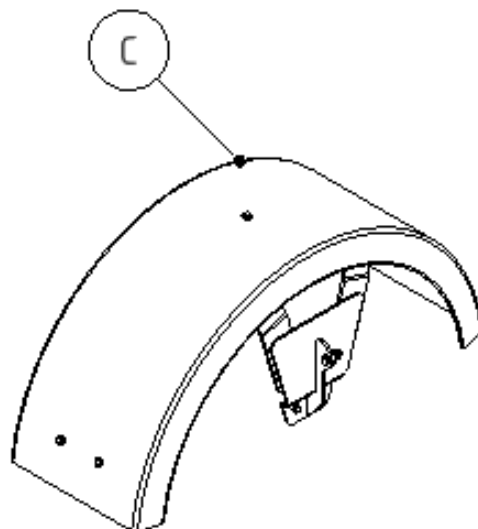
POZICE POSITION POSITION ПОЗИЦИЯ	KATALOGOVÉ ČÍSLO CATALOGUE NUMBER KATALOGNUMMER NUMĂR DE CATALOG	POPIS DESCRIPTION BESCHREIBUNG ОПИСАНИЕ	POZNÁMKA NOTE HINWEIS ПРИМЕЧАНИЕ	HMOTNOST WEIGHT GEWICHT ВЕС	POČET QUANTITY ANZAHL КОЛИЧЕСТВО
1	NH067	MATICE PŘEVLEČNÁ 12		0,027 kg	2
2	NH075	PRSTEN Ø10		0,002 kg	2
3	NP030	VLOŽKA HAD. Ø12		0,001 kg	2
4	NP025	HADICE KROUCENÁ M22P1267Č		0,232 kg	1
5	NP031	RYCHLOSPOJKA VZDUCH		0,109 kg	1
6	NH010	HRDLO M22x1,5 M18x1,5		0,070 kg	1
7	NH037	TĚSNĚNÍ CU 22-27-1,5		0,002 kg	1
8	NH058	SPOJKA UHLOVA PRUCHOZI		0,176 kg	1



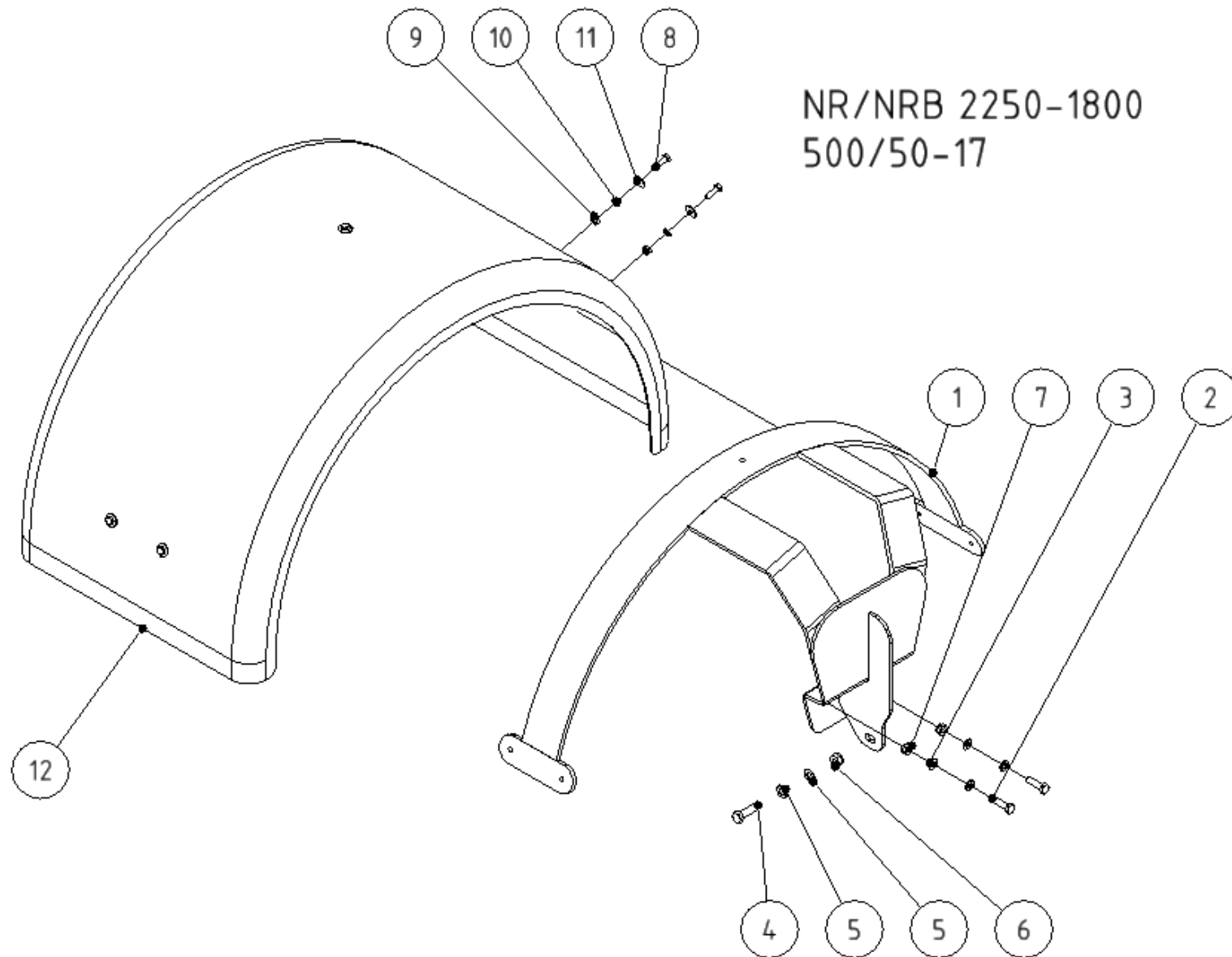
UNI



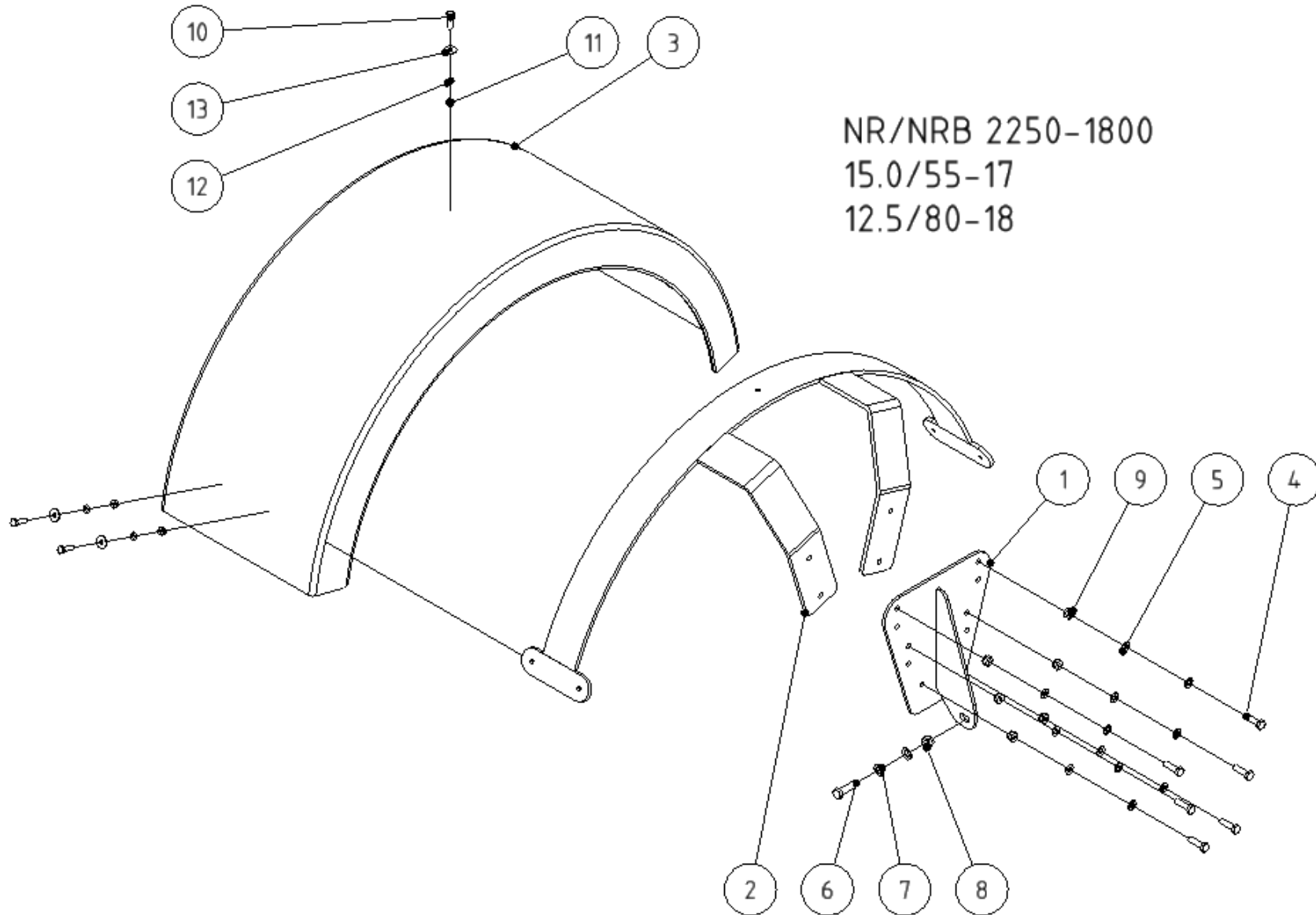
1500



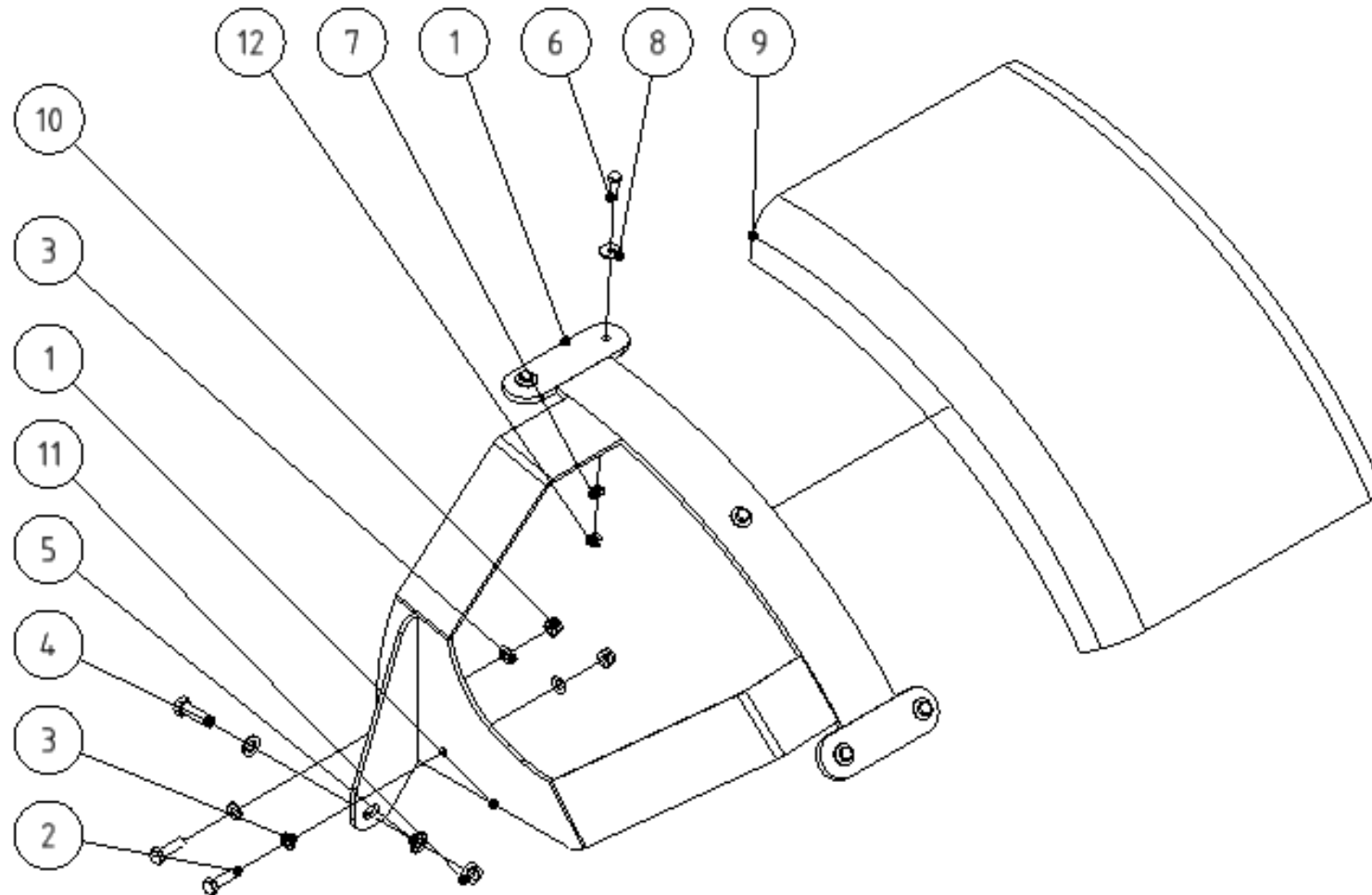
Skupina Group Gruppe Группа	Rozměr Dimension Dimension измерение	Sériové číslo Serial number Seriennummer порядковый номер	Verze Version Version Версия
A	-	-	A
B	-	-	A
B	PRAVÁ		A1
B	LEVÁ		A1
C	-	-	A
D	-	-	A
E			A



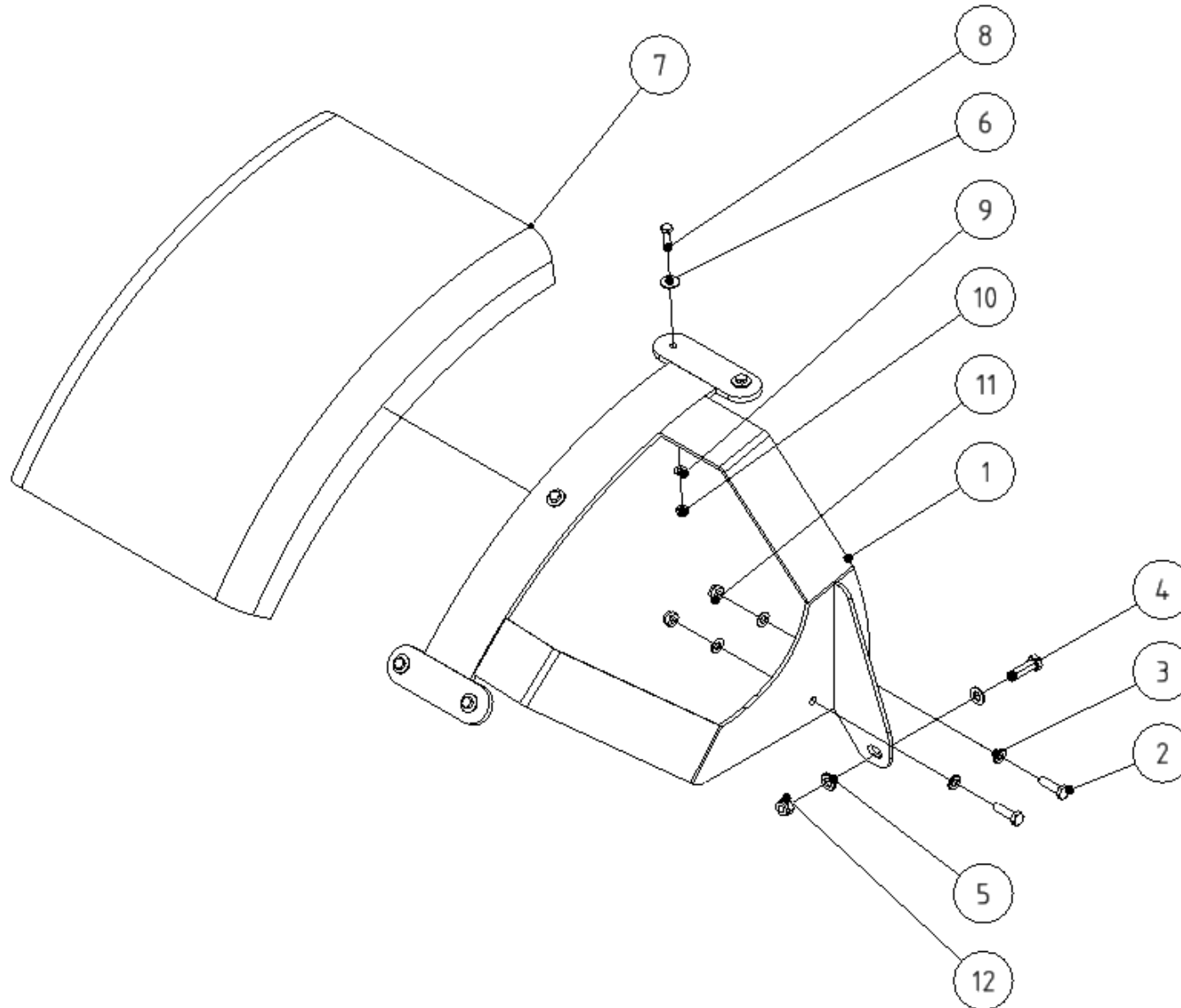
POZICE POSITION POSITION ПОЗИЦИЯ	KATALOGOVÉ ČÍSLO CATALOGUE NUMBER KATALOGNUMMER NUMĂR DE CATALOG	POPIS DESCRIPTION BESCHREIBUNG ОПИСАНИЕ	POZNÁMKA NOTE HINWEIS ПРИМЕЧАНИЕ	HMOTNOST WEIGHT GEWICHT ВЕС	POČET QUANTITY ANZAHL КОЛИЧЕСТВО
1	ZZAM 030730	DRŽÁK BLATNÍKU 550 B		15,907 kg	1
2	SR1035NONE1,5	ŠROUB M10x35		0,033 kg	2
3	PO10,5NONE	PODLOŽKA 10,5		0,003 kg	4
4	SR1240NONE1,75	ŠROUB M12x40		0,053 kg	1
5	PO13NONE	PODLOŽKA 13		0,006 kg	2
6	MA12SSNE1,75	MATICE SAMOSVORNA M12		0,021 kg	1
7	MA10SSNE1,5	MATICE SAMOSVORNA M10		0,015 kg	2
8	SR825NONE1,25	ŠROUB M8x25		0,016 kg	5
9	MA8SSNE1,25	MATICE SAMOSVORNA M8		0,007 kg	5
10	PO8,4NONE	PODLOŽKA 8,4		0,002 kg	5
11	PO8,4VEZN	PODLOŽKA 8,4VELKOPL		0,006 kg	5
12	NP023	BLATNÍK 1000x550x1000 EUROPART		4,102 kg	1



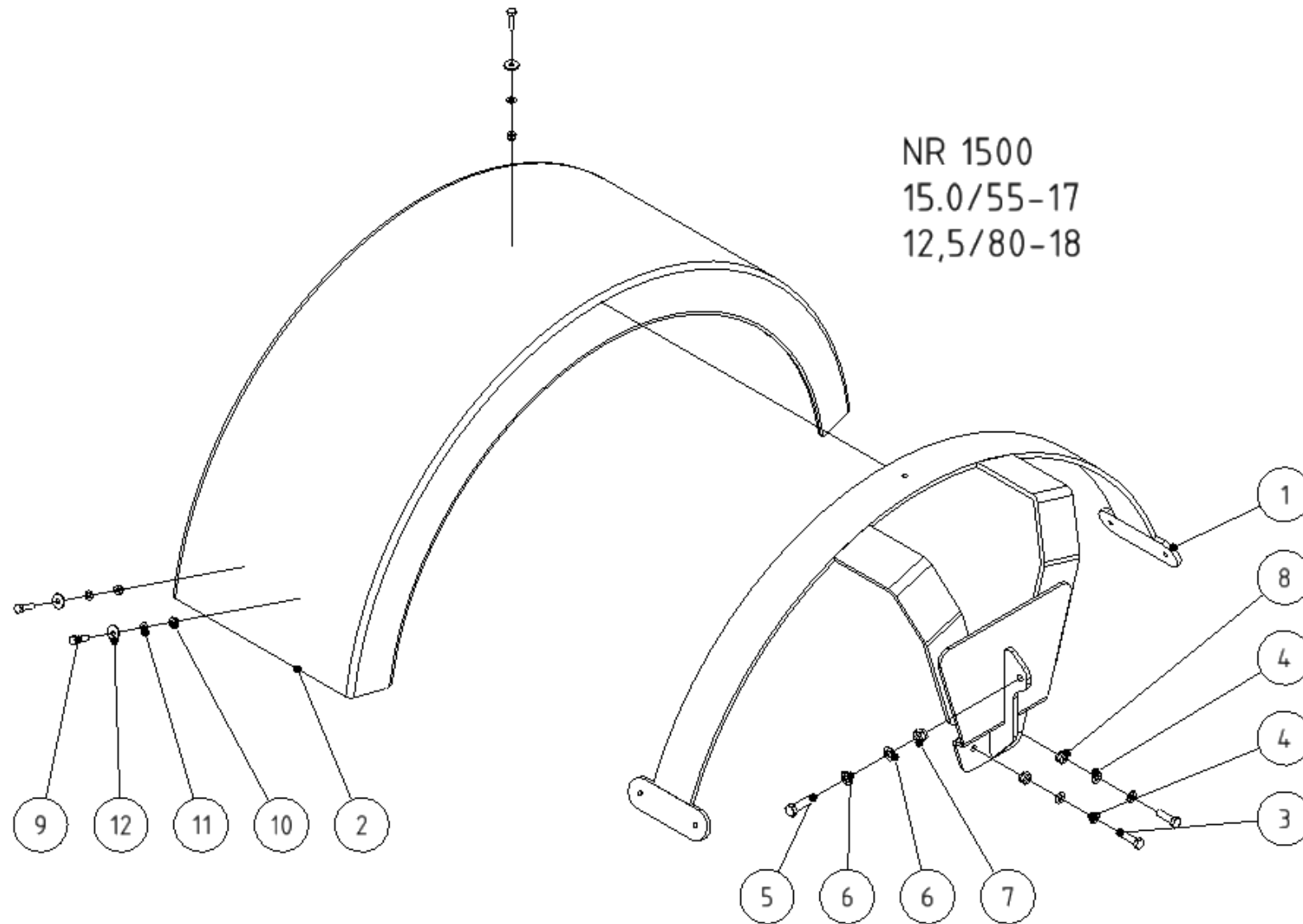
POZICE POSITION POSITION ПОЗИЦИЯ	KATALOGOVÉ ČÍSLO CATALOGUE NUMBER KATALOGNUMMER NUMĂR DE CATALOG	POPIS DESCRIPTION BESCHREIBUNG ОПИСАНИЕ	POZNÁMKA NOTE HINWEIS ПРИМЕЧАНИЕ	HMOTNOST WEIGHT GEWICHT ВЕС	POČET QUANTITY ANZAHL КОЛИЧЕСТВО
1	ZZAM 030755	DRŽÁK B D		3,467 kg	1
2	ZZAM 030760	DRŽÁK B H		11,942 kg	1
3	NP022	BLATNÍK DUNLOFLEX		5,898 kg	1
4	SR1035NONE1,5	ŠROUB M10x35		0,033 kg	6
5	PO10,5NONE	PODLOŽKA 10,5		0,003 kg	12
6	SR1240NONE1,75	ŠROUB M12x40		0,053 kg	1
7	PO13NONE	PODLOŽKA 13		0,006 kg	2
8	MA12SSNE1,75	MATICE SAMOSVORNA M12		0,021 kg	1
9	MA10SSNE1,5	MATICE SAMOSVORNA M10		0,015 kg	6
10	SR830NONE1,25	ŠROUB M8x30		0,018 kg	5
11	MA8SSNE1,25	MATICE SAMOSVORNA M8		0,007 kg	5
12	PO8,4NONE	PODLOŽKA 8,4		0,002 kg	5
13	PO8,4VEZN	PODLOŽKA 8,4VELKOPL		0,006 kg	5



POZICE POSITION POSITION ПОЗИЦИЯ	KATALOGOVÉ ČÍSLO CATALOGUE NUMBER KATALOGNUMMER NUMĂR DE CATALOG	POPIS DESCRIPTION BESCHREIBUNG ОПИСАНИЕ	POZNÁMKA NOTE HINWEIS ПРИМЕЧАНИЕ	HMOTNOST WEIGHT GEWICHT ВЕС	POČET QUANTITY ANZAHL КОЛИЧЕСТВО
1	ZZAM 032403	DRZAK BLATNIKU SVAR		8,345 kg	1
2	SR1035NONE1,5	ŠROUB M10x35		0,033 kg	2
3	PO10,5NONE	PODLOŽKA 10,5		0,003 kg	4
4	SR1240NONE1,75	ŠROUB M12x40		0,053 kg	1
5	PO13NONE	PODLOŽKA 13		0,006 kg	2
6	SR825NONE1,25	ŠROUB M8x25		0,016 kg	5
7	PO8,4NONE	PODLOŽKA 8,4		0,002 kg	5
8	PO8,4VEZN	PODLOŽKA 8,4VELKOPL		0,006 kg	5
9	N123325	BLATNIK 430x650 WLW		2,316 kg	1
10	MA10SSNE1,5	MATICE M10 SA		0,015 kg	2
11	MA12SSNE1,75	MATICE M12 SA		0,021 kg	1
12	MA8SSNE1,25	MATICE M8 SA		0,007 kg	5

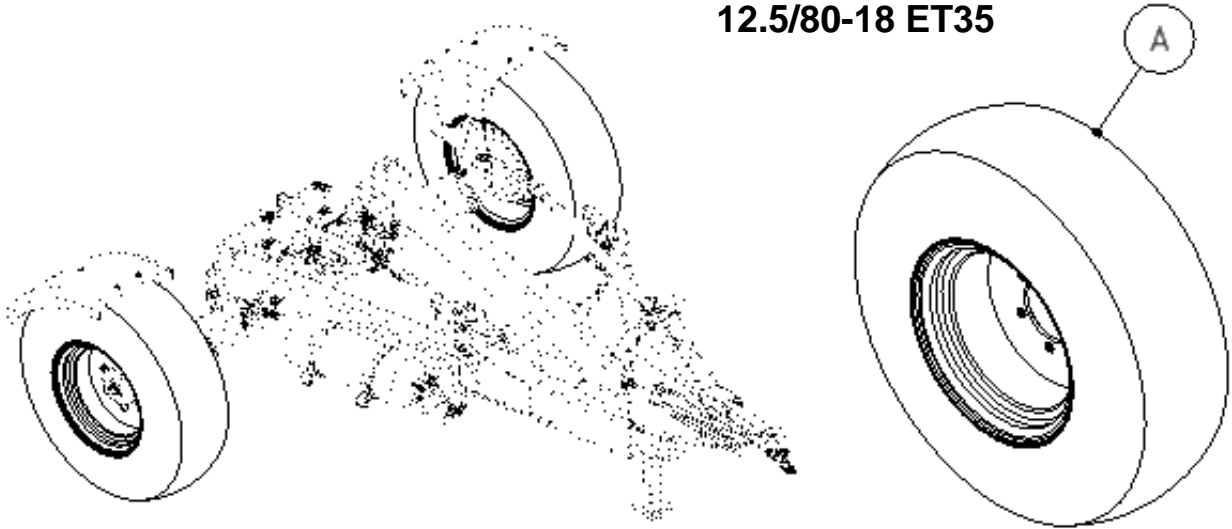


POZICE POSITION POSITION ПОЗИЦИЯ	KATALOGOVÉ ČÍSLO CATALOGUE NUMBER KATALOGNUMMER NUMĂR DE CATALOG	POPIS DESCRIPTION BESCHREIBUNG ОПИСАНИЕ	POZNÁMKA NOTE HINWEIS ПРИМЕЧАНИЕ	HMOTNOST WEIGHT GEWICHT ВЕС	POČET QUANTITY ANZAHL КОЛИЧЕСТВО
1	ZZAM 032408	DRZAK BLATNIKU SVAR		8,345 kg	1
2	SR1035NONE1,5	ŠROUB M10x35		0,033 kg	2
3	PO10,5NONE	PODLOŽKA 10,5		0,003 kg	4
4	SR1240NONE1,75	ŠROUB M12x40		0,053 kg	1
5	PO13NONE	PODLOŽKA 13		0,006 kg	2
6	PO8,4VEZN	PODLOŽKA 8,4VELKOPL		0,006 kg	5
7	N123325	BLATNIK 430x650 WLV		2,316 kg	1
8	SR825NONE1,25	ŠROUB M8x25		0,016 kg	5
9	PO8,4NONE	PODLOŽKA 8,4		0,002 kg	5
10	MA8SSNE1,25	MATICE M8 SA		0,007 kg	5
11	MA10SSNE1,5	MATICE M10 SA		0,015 kg	2
12	MA12SSNE1,75	MATICE M12 SA		0,021 kg	1

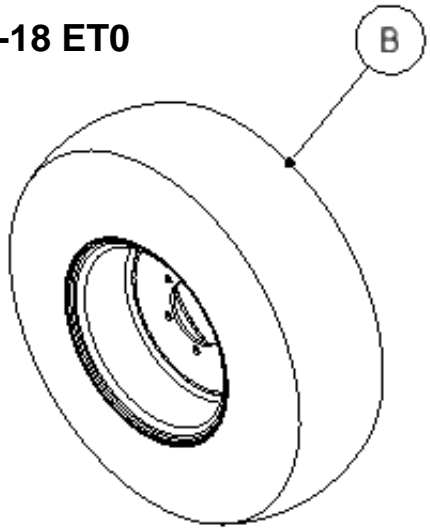


POZICE POSITION POSITION ПОЗИЦИЯ	KATALOGOVÉ ČÍSLO CATALOGUE NUMBER KATALOGNUMMER NUMĂR DE CATALOG	POPIS DESCRIPTION BESCHREIBUNG ОПИСАНИЕ	POZNÁMKA NOTE HINWEIS ПРИМЕЧАНИЕ	HMOTNOST WEIGHT GEWICHT ВЕС	POČET QUANTITY ANZAHL КОЛИЧЕСТВО
1	ZZAM 030720	DRŽÁK BLAT - 1,5		15,079 kg	1
2	NP022	BLATNÍK DUNLOFLEX		5,898 kg	1
3	SR1035NONE1,5	ŠROUB M10x35		0,033 kg	2
4	PO10,5NONE	PODLOŽKA 10,5		0,003 kg	4
5	SR1240NONE1,75	ŠROUB M12x40		0,053 kg	1
6	PO13NONE	PODLOŽKA 13		0,006 kg	2
7	MA12SSNE1,75	MATICE SAMOSVORNA M12		0,021 kg	1
8	MA10SSNE1,5	MATICE SAMOSVORNA M10		0,015 kg	2
9	SR830NONE1,25	ŠROUB M8x30		0,018 kg	5
10	MA8SSNE1,25	MATICE SAMOSVORNA M8		0,007 kg	5
11	PO8,4NONE	PODLOŽKA 8,4		0,002 kg	5
12	PO8,4VEZN	PODLOŽKA 8,4VELKOPL		0,006 kg	5
3	SR1035NONE1,5	ŠROUB M10x35		0,033 kg	2

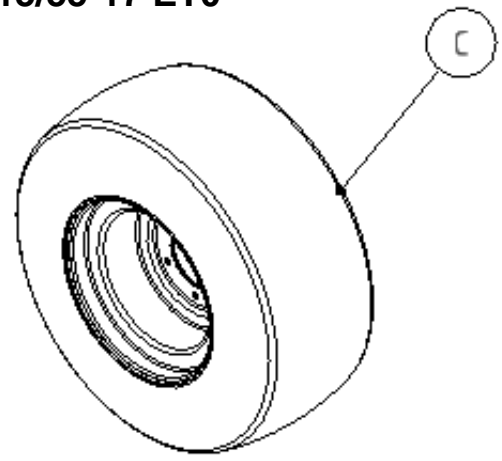
12.5/80-18 ET35



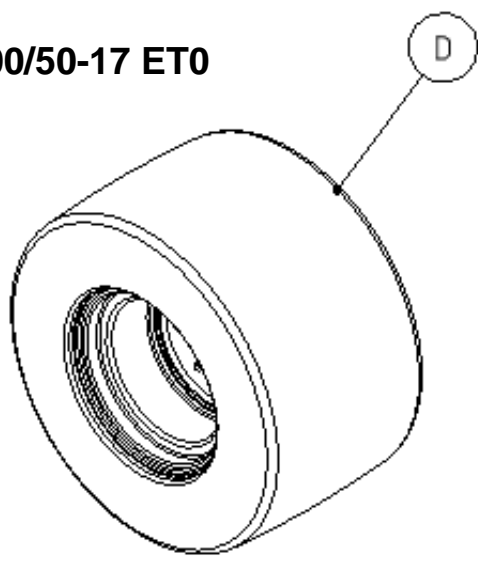
12.5/80-18 ET0



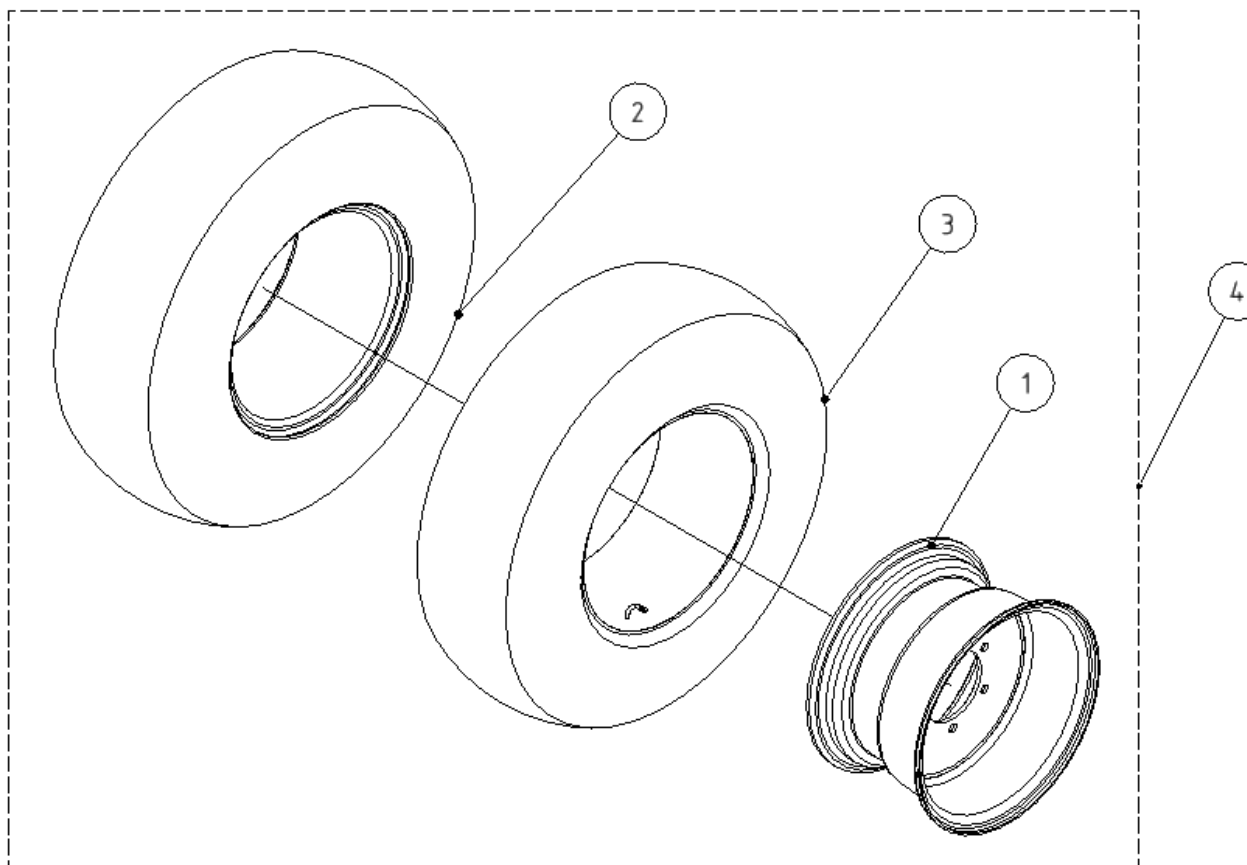
15/55-17 ET0



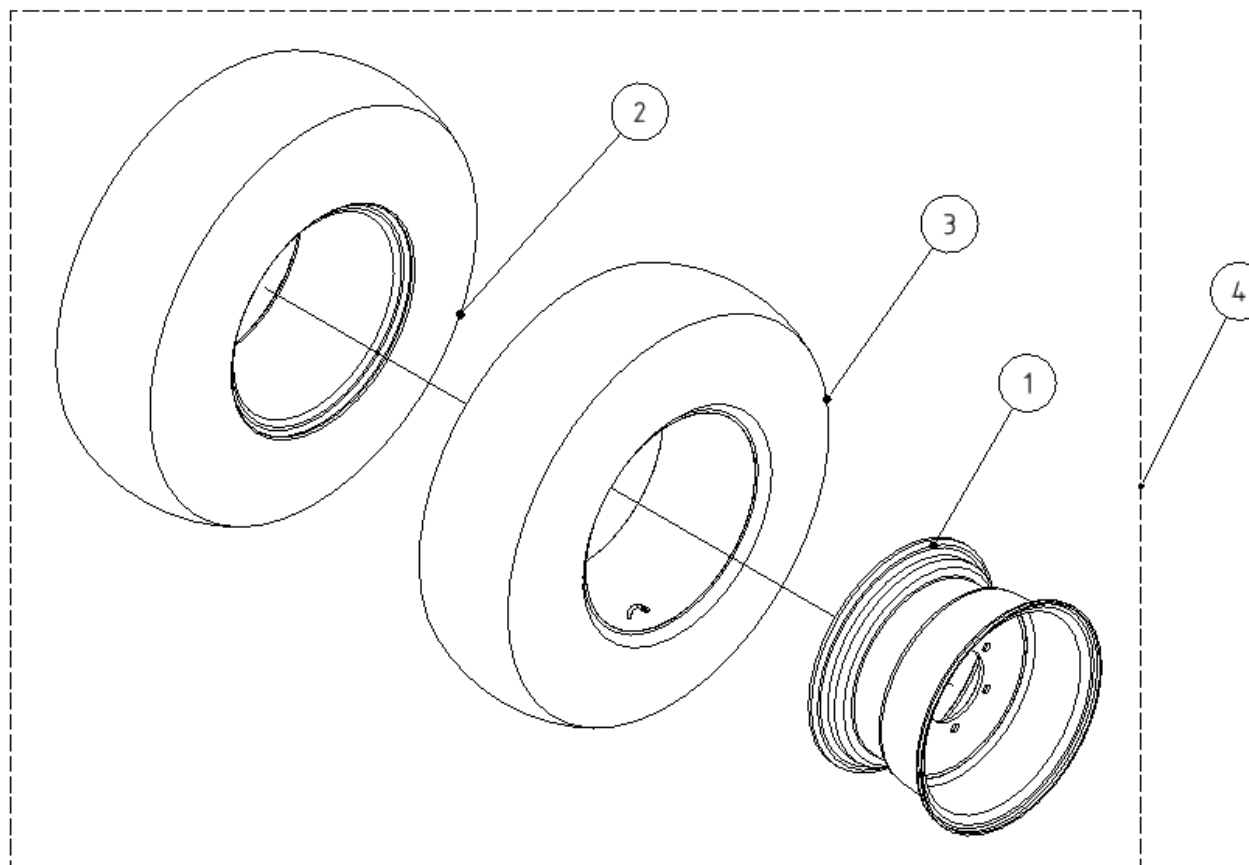
500/50-17 ET0



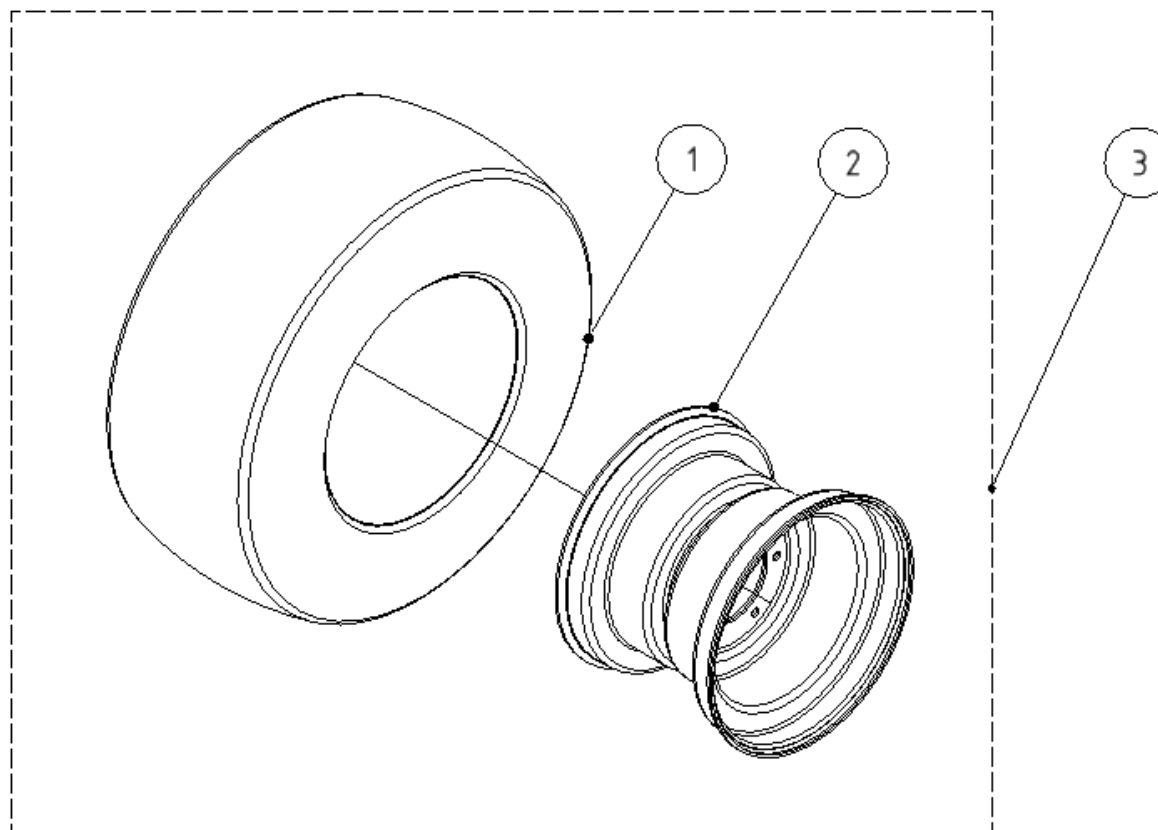
Skupina Group Gruppe Группа	Rozměr Dimension Dimension измерение	Sériové číslo Serial number Seriennummer порядковый номер	Verze Version Version Версия
A	-	-	A
B	-	-	A
C	-	-	A
D	-	-	A



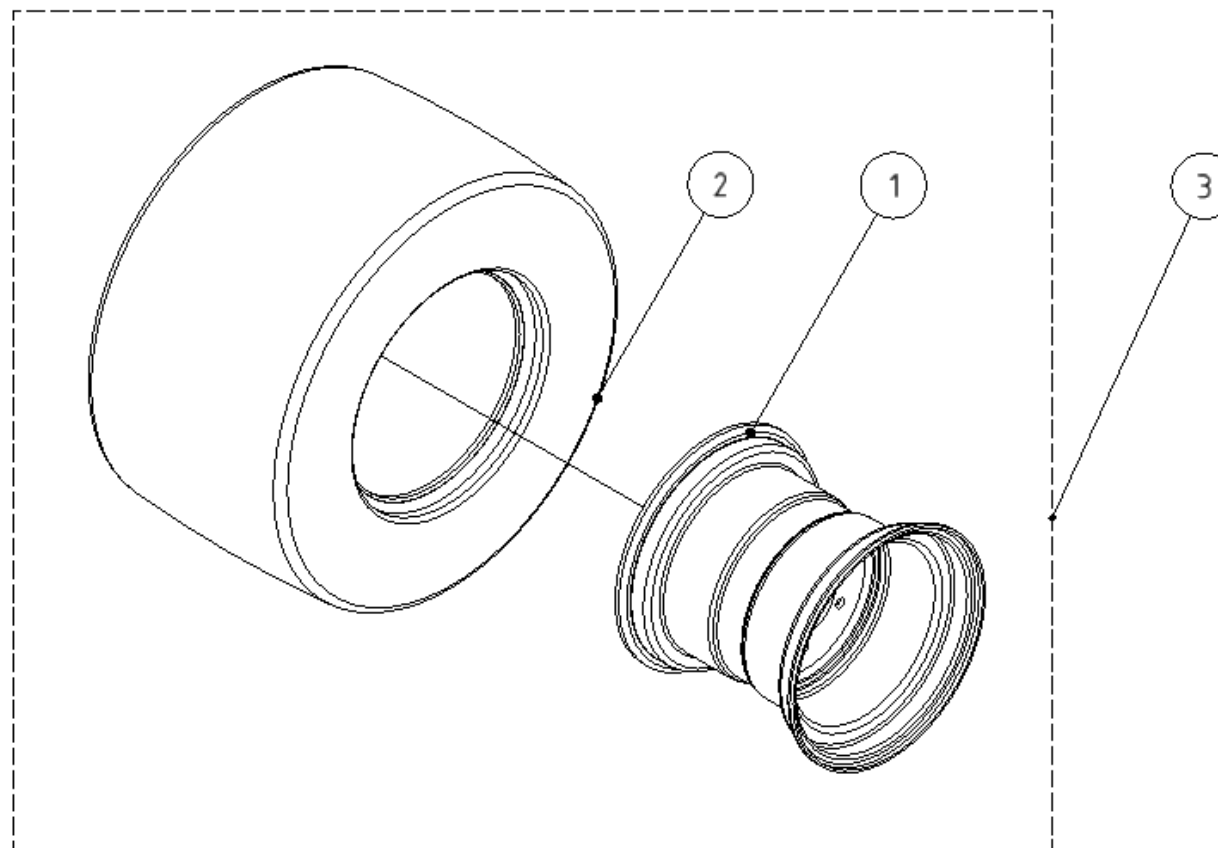
POZICE POSITION POSITION ПОЗИЦИЯ	KATALOGOVÉ ČÍSLO CATALOGUE NUMBER KATALOGNUMMER NUMĂR DE CATALOG	POPIS DESCRIPTION BESCHREIBUNG ОПИСАНИЕ	POZNÁMKA NOTE HINWEIS ПРИМЕЧАНИЕ	HMOTNOST WEIGHT GEWICHT ВЕС	POČET QUANTITY ANZAHL КОЛИЧЕСТВО
1		DISK 11x18 – E35		24,229 kg	1
2	N123071	PNEU 12,5x80-18		14,179 kg	1
3	N123080	DUSE 12,5/80-18		5 kg	1
4	ZZAM 031504	KOLO 12,5x80-18 ET35		43,408 kg	1



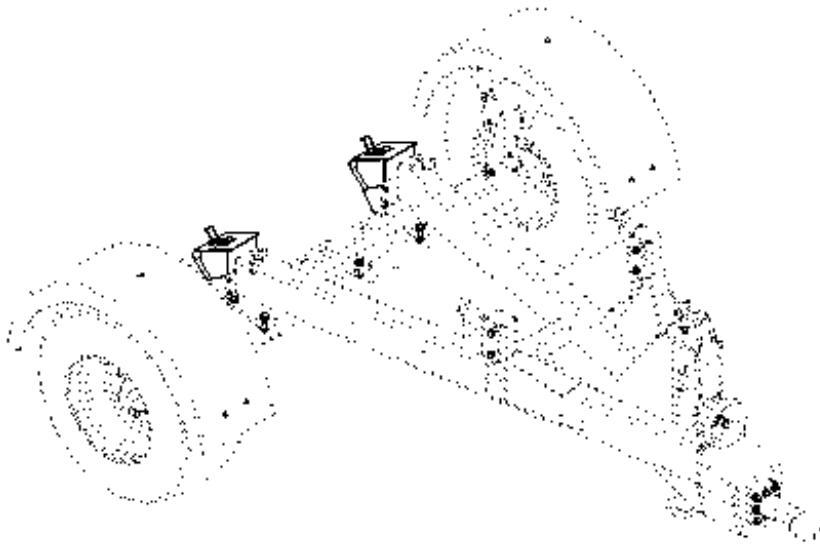
POZICE POSITION POSITION ПОЗИЦИЯ	KATALOGOVÉ ČÍSLO CATALOGUE NUMBER KATALOGNUMMER NUMĂR DE CATALOG	POPIS DESCRIPTION BESCHREIBUNG ОПИСАНИЕ	POZNÁMKA NOTE HINWEIS ПРИМЕЧАНИЕ	HMOTNOST WEIGHT GEWICHT ВЕС	POČET QUANTITY ANZAHL КОЛИЧЕСТВО
1	N123078	DISK 11x18 - ET0		24,229 kg	1
2	N123071	PNEU 12,5x80-18		14,179 kg	1
3	N123080	DUSE 12,5/80-18		5 kg	1
4	ZZAM 031501	KOLO 12,5x80-18		43,408 kg	1



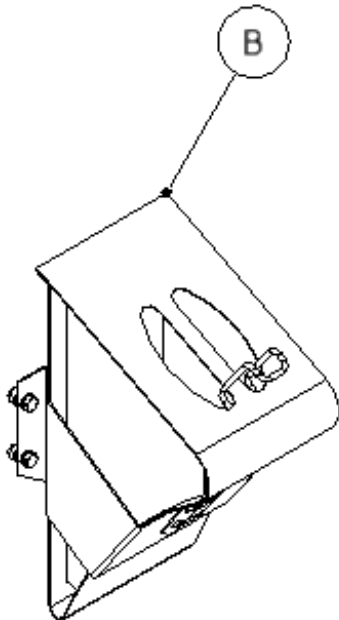
POZICE POSITION POSITION ПОЗИЦИЯ	KATALOGOVÉ ČÍSLO CATALOGUE NUMBER KATALOGNUMMER NUMĂR DE CATALOG	POPIS DESCRIPTION BESCHREIBUNG ОПИСАНИЕ	POZNÁMKA NOTE HINWEIS ПРИМЕЧАНИЕ	HMOTNOST WEIGHT GEWICHT ВЕС	POČET QUANTITY ANZAHL КОЛИЧЕСТВО
1					
2					
3					



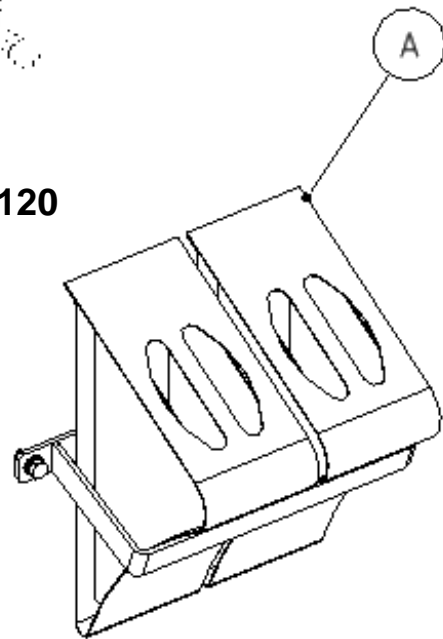
POZICE POSITION POSITION ПОЗИЦИЯ	KATALOGOVÉ ČÍSLO CATALOGUE NUMBER KATALOGNUMMER NUMĂR DE CATALOG	POPIS DESCRIPTION BESCHREIBUNG ОПИСАНИЕ	POZNÁMKA NOTE HINWEIS ПРИМЕЧАНИЕ	HMOTNOST WEIGHT GEWICHT ВЕС	POČET QUANTITY ANZAHL КОЛИЧЕСТВО
1					
2					
3					



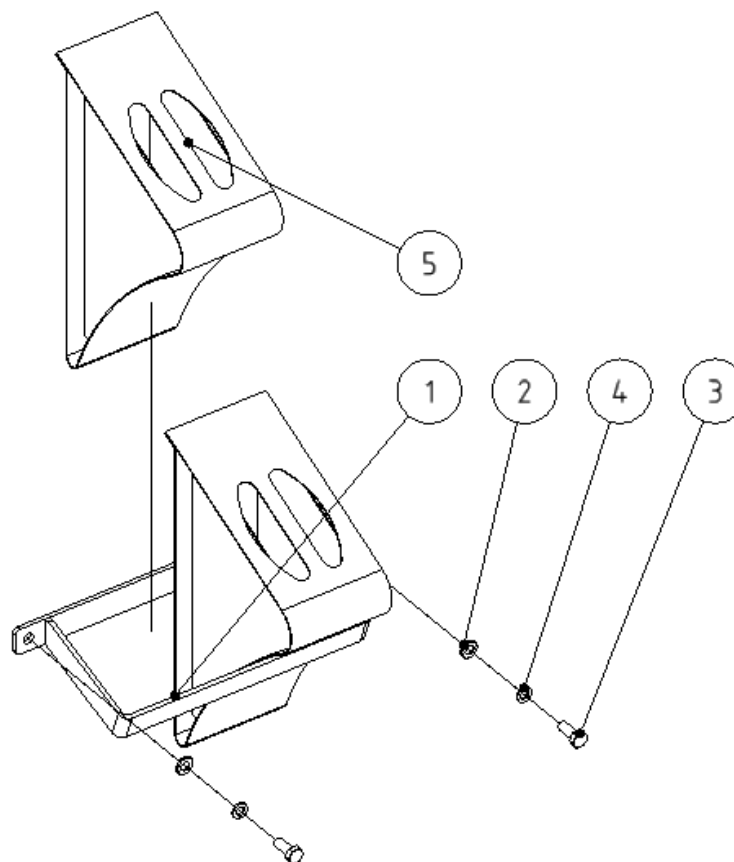
160



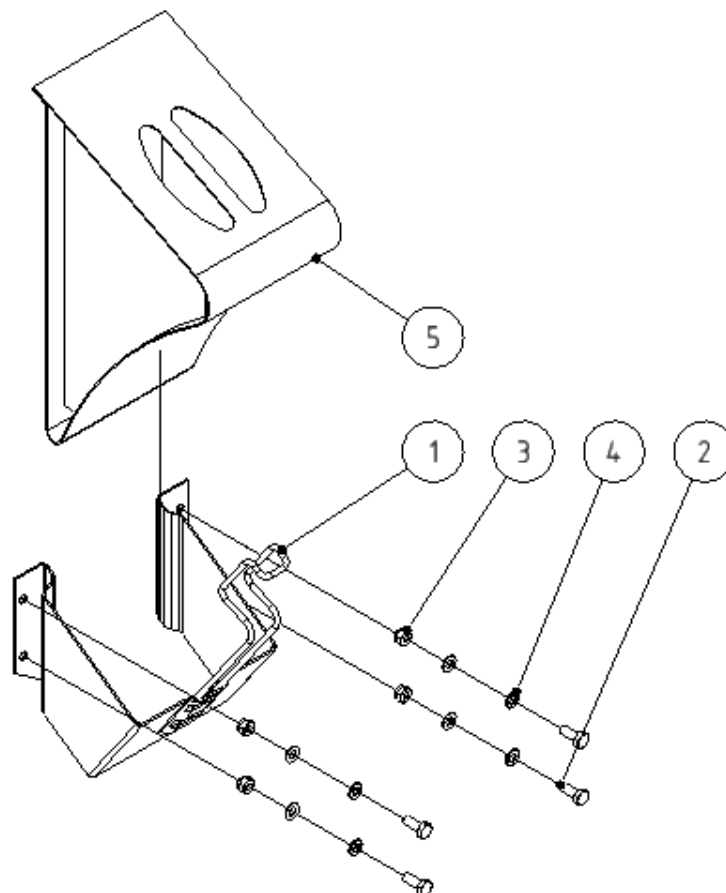
120



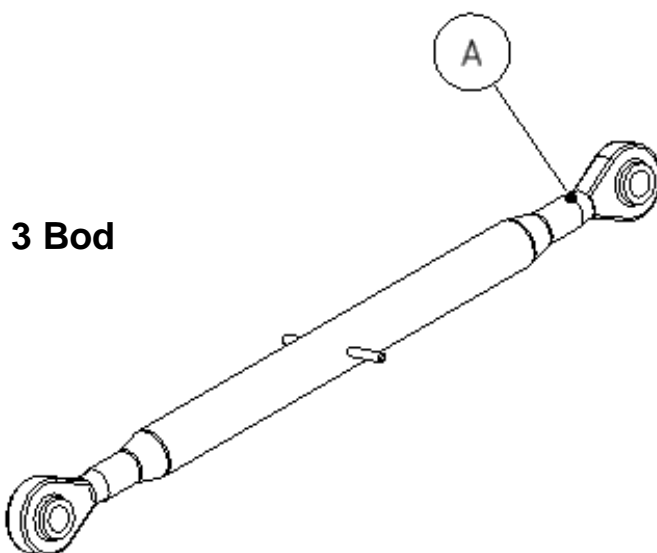
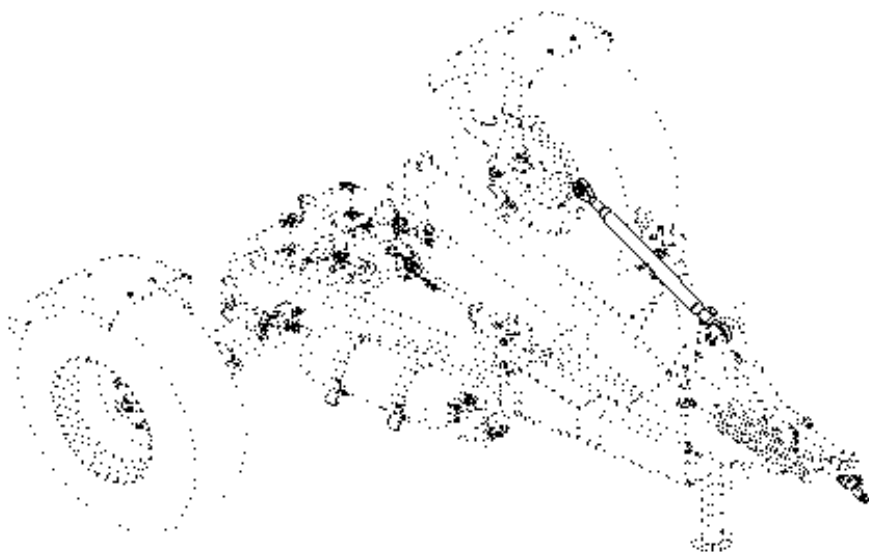
Skupina Group Gruppe Группа	Rozměr Dimension Dimension измерение	Sériové číslo Serial number Seriennummer порядковый номер	Verze Version Version Версия
A	-	-	A
B	-	-	A



POZICE POSITION POSITION ПОЗИЦИЯ	KATALOGOVÉ ČÍSLO CATALOGUE NUMBER KATALOGNUMMER NUMĂR DE CATALOG	POPIS DESCRIPTION BESCHREIBUNG ОПИСАНИЕ	POZNÁMKA NOTE HINWEIS ПРИМЕЧАНИЕ	HMOTNOST WEIGHT GEWICHT ВЕС	POČET QUANTITY ANZAHL КОЛИЧЕСТВО
1	ZZAM 030800	DRŽÁK KLÍNŮ		1,078 kg	1
2	PO10,5NONE	PODLOŽKA 10,5		0,003 kg	2
3	SR1025NONE1,5	ŠROUB M10x25		0,027 kg	2
4	PO10PRNE	PODLOŽKA PRUŽNÁ 10		0,003 kg	2
5		KLÍN 120		2,004 kg	2

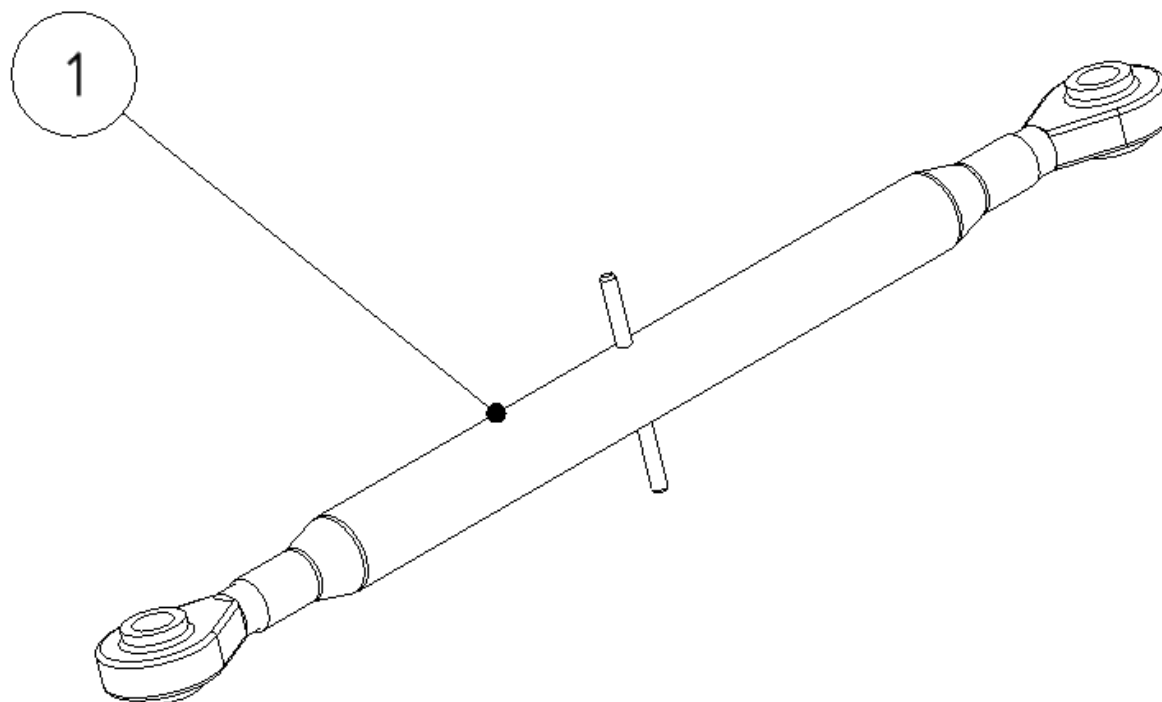


POZICE POSITION POSITION ПОЗИЦИЯ	KATALOGOVÉ ČÍSLO CATALOGUE NUMBER KATALOGNUMMER NUMĂR DE CATALOG	POPIS DESCRIPTION BESCHREIBUNG ОПИСАНИЕ	POZNÁMKA NOTE HINWEIS ПРИМЕЧАНИЕ	HMOTNOST WEIGHT GEWICHT ВЕС	POČET QUANTITY ANZAHL КОЛИЧЕСТВО
1		DRŽÁK 160 SEST.		0,923 kg	1
2	SR820NOZN1,25	ŠROUB M8x20		0,014 kg	4
3	MA8SSZN1,25	MATICE M8 SA		0,007 kg	4
4	PO8,4NOZN	PODLOŽKA 8,4		0,002 kg	8
5		KLÍN 160 SEST		2,443 kg	1



3 Bod

Skupina Group Gruppe Группа	Rozměr Dimension Dimension измерение	Sériové číslo Serial number Seriennummer порядковый номер	Verze Version Version Версия
A	-	-	A



POZICE POSITION POSITION ПОЗИЦИЯ	KATALOGOVÉ ČÍSLO CATALOGUE NUMBER KATALOGNUMMER NUMĂR DE CATALOG	POPIS DESCRIPTION BESCHREIBUNG ОПИСАНИЕ	POZNÁMKA NOTE HINWEIS ПРИМЕЧАНИЕ	HMOTNOST WEIGHT GEWICHT ВЕС	POČET QUANTITY ANZAHL КОЛИЧЕСТВО
1	N123328	3 BOD M30 - 785-985		3,270 kg	1

Dealer:

Agrometall s.r.o

Nový Dvůr 958

538 03 Heřmanův Městec

CZECH REPUBLIC

tel.: 469 696 509

fax.: 469 696 164

e-mail: info@agrometall.cz