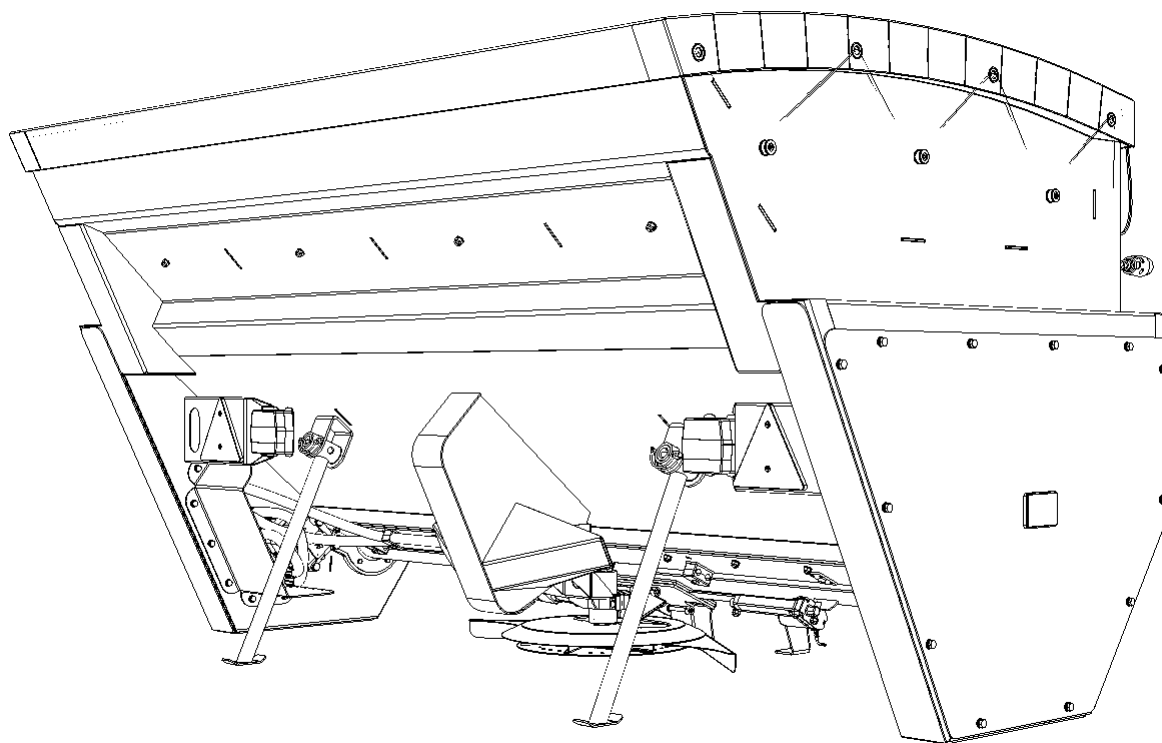


**CZ** Katalog náhradních dílu

**EN** Spare parts catalogue

**DE** Ersatzteilkatalog

**RU** каталог запчастей

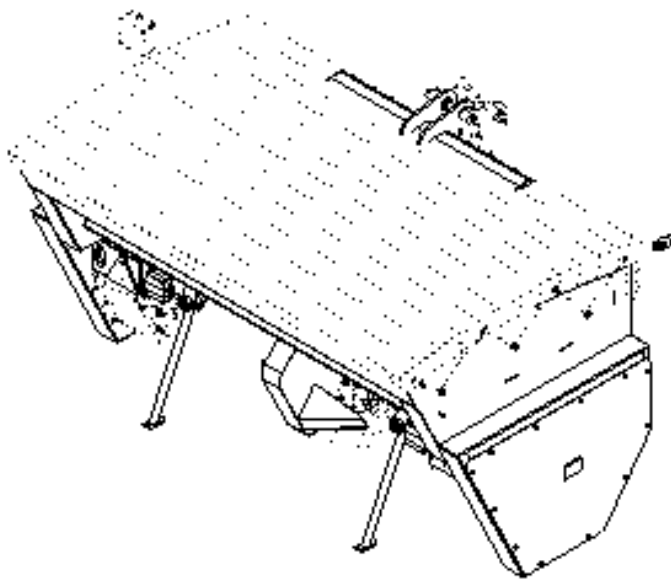


VS T1  
VS T1.5  
VS T2

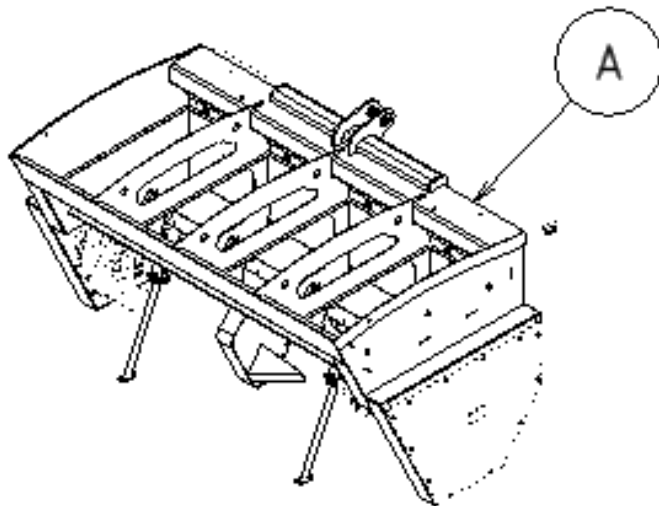


<b>Obsah</b> Content <b>Inhaltsverzeichnis</b> содержание.....	2
<b>Rám sypače</b> .....	4
Rám .....	6
Nástavek .....	8
Díly rámu .....	10
Osvětlení .....	12
<b>Pohon válečkový způsob</b> .....	14
Pohon .....	16
Přidržovač SPAM 030700 .....	20
Plachta 2000 SPAM 030340 .....	22
Podpěra SPAM 030285 .....	24
Napínák SPAM 030145 .....	26
<b>Pohon diskový způsob</b> .....	28
Pohon .....	30
Dno SPAM 031211 .....	34
Stříška SPAM 030375 .....	36
Držák KB SPAM 031300 .....	38
Disk SPAM 030255 .....	40
<b>Pohon kombinovaný způsob</b> .....	42
Pohon .....	44
Dno SPAM 031186 .....	48
<b>Závěs sypače</b> .....	50
Čep horní .....	52
Samonakládací rám .....	54
Hydraulické vyklápění .....	56
<b>Asymetrie posypu</b> .....	58
Mechanická .....	60
Dálková .....	62
<b>Příslušenství</b> .....	64
Krycí plachta .....	66
Ochranné síto .....	68

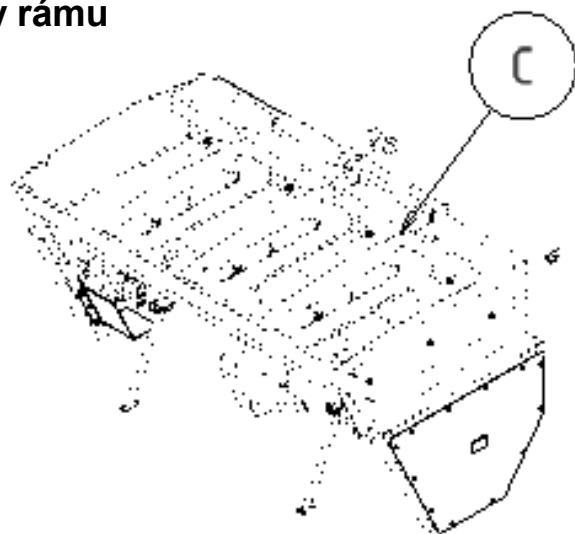
<b>Hydraulické zapojení .....</b>	<b>70</b>
<b>    Pohon CP200A .....</b>	<b>73</b>
<b>    Pohon MS160C .....</b>	<b>75</b>
<b>    Pohon disk .....</b>	<b>77</b>
<b>    Ruční regulace .....</b>	<b>79</b>
<b>    Elektronická regulace .....</b>	<b>81</b>
<b>    Blok sypače .....</b>	<b>83</b>
<b>    Pohon ruční regulace.....</b>	<b>85</b>
<b>    Pohon elektrická regulace.....</b>	<b>87</b>
<b>    Pohon elektrická regulace kombi .....</b>	<b>89</b>
<b>    Pohon elektrická regulace kombi vyklápění.....</b>	<b>91</b>



**Rám**

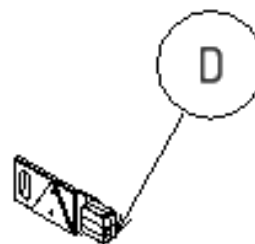
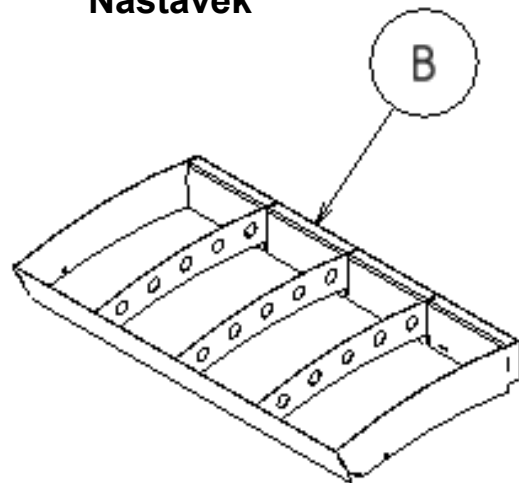


**Díly rámu**



**Rám sypače**

**Nástavek**

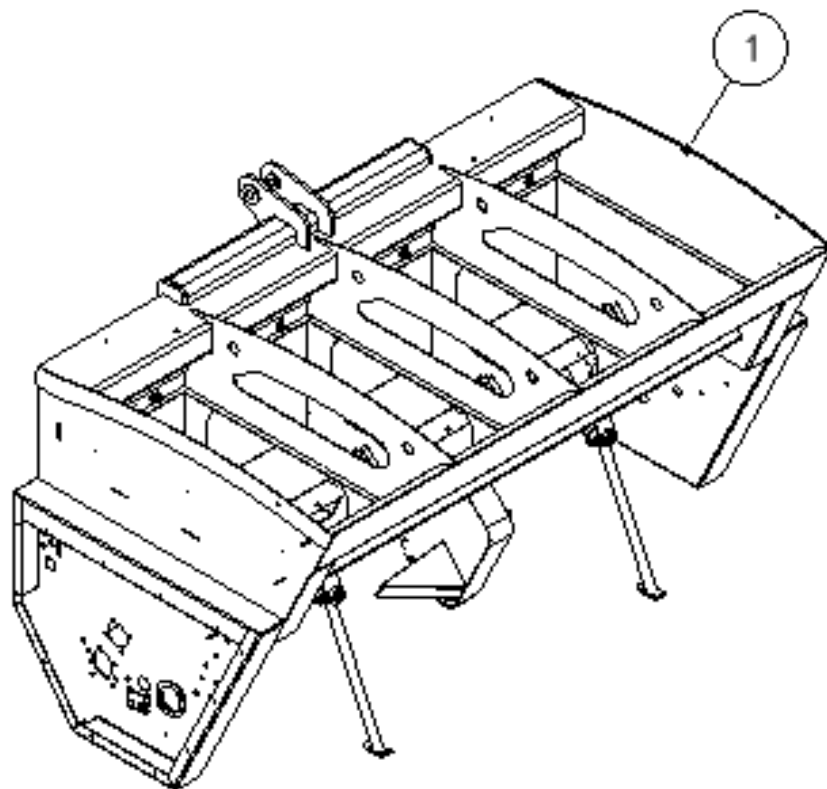


**Osvětlení**

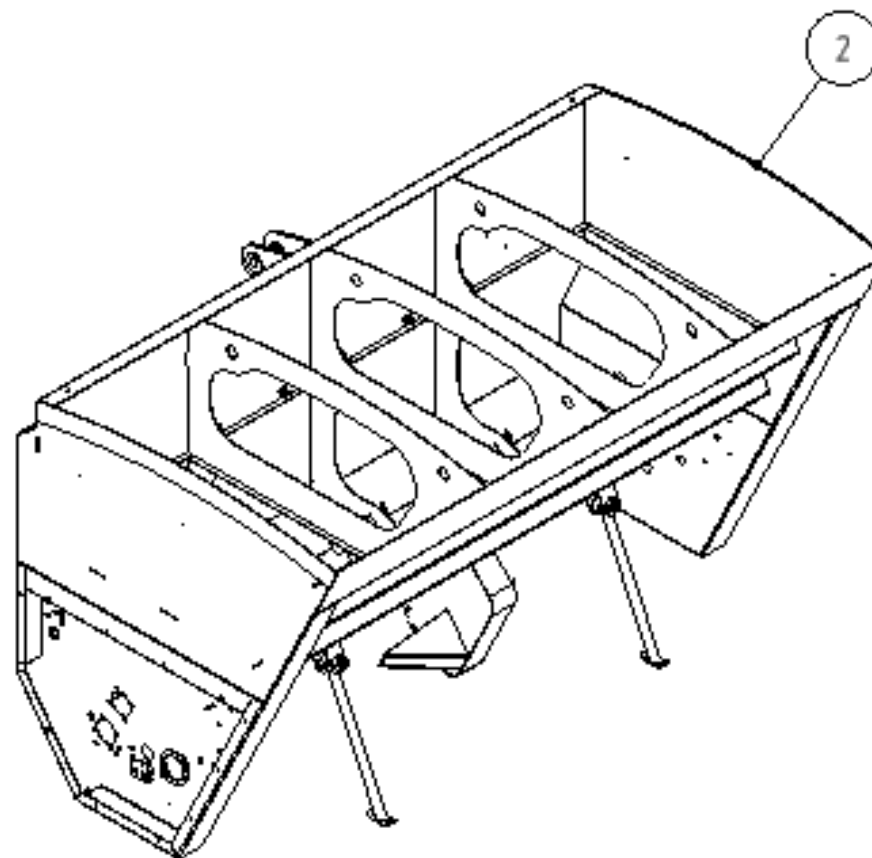


Skupina Group Gruppe Группа	Rozměr Dimension Dimension измерение	Sériové číslo Serial number Seriennummer порядковый номер	Verze Version Version Версия
A	-	-	A
B	-	-	A
C	-	-	A
D	-	-	A

## RÁM SYPACE 1000

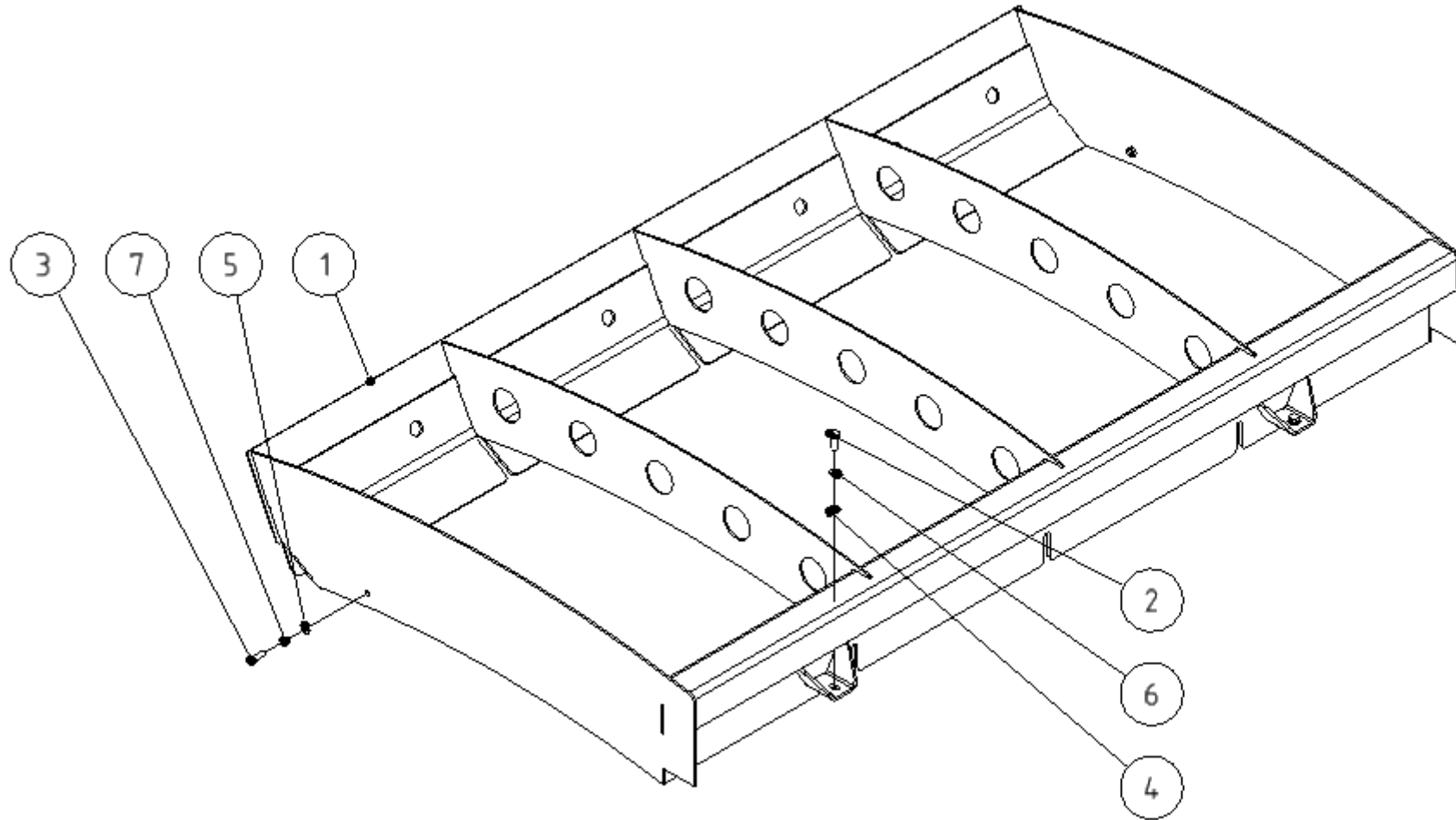


## RÁM SYPACE 2000

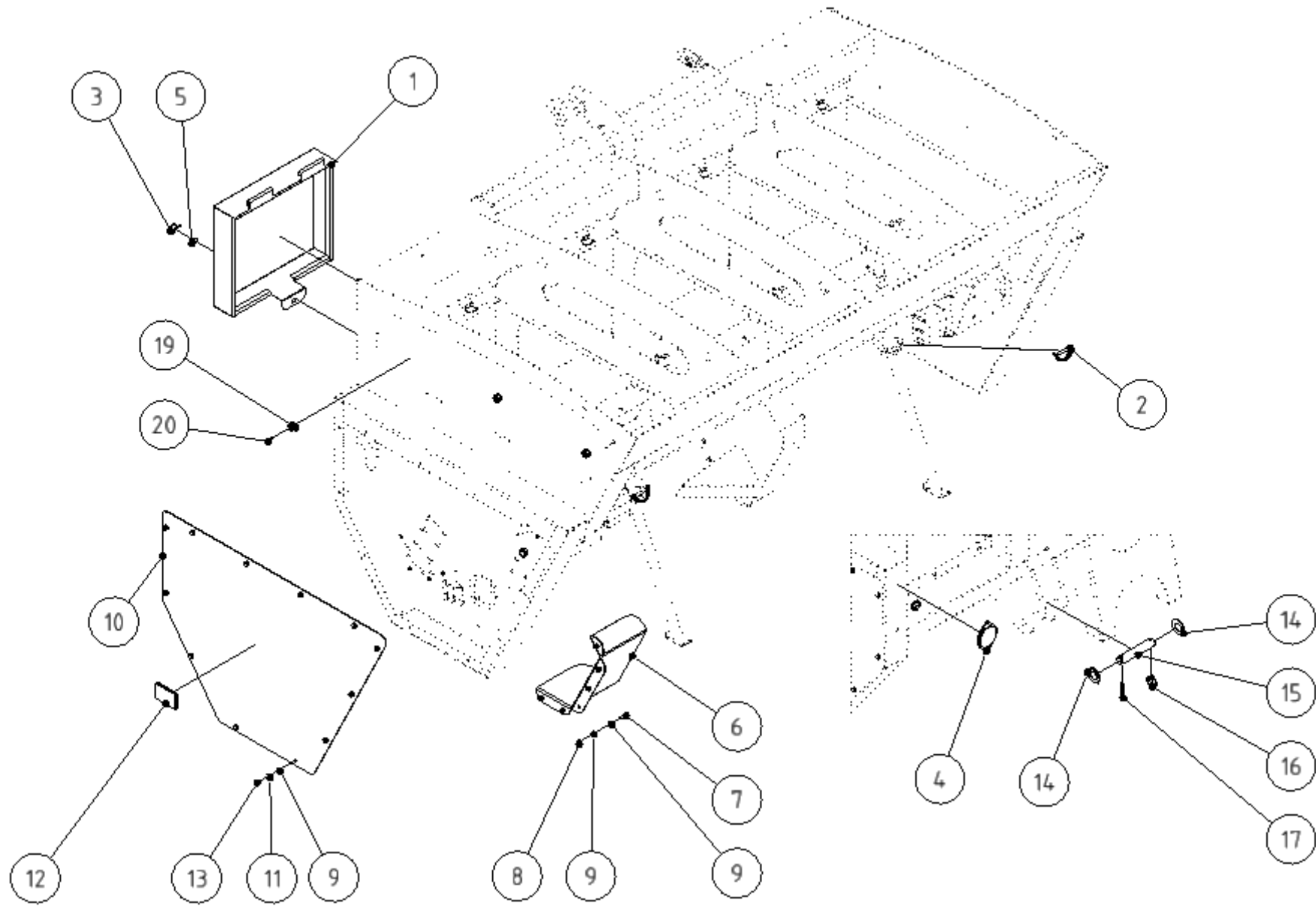


POZICE POSITION POSITION ПОЗИЦИЯ	KATALOGOVÉ ČÍSLO CATALOGUE NUMBER KATALOGNUMMER NUMĂR DE CATALOG	POPIS DESCRIPTION BESCHREIBUNG ОПИСАНИЕ	POZNÁMKA NOTE HINWEIS ПРИМЕЧАНИЕ	HMOTNOST WEIGHT GEWICHT ВЕС	POČET QUANTITY ANZAHL КОЛИЧЕСТВО
1	SPAM 040400	SYPAČ K 1000 SVAŘ.		397,889 kg	1
2	SPAM 030400	SYPAČ 2000 SVAŘ.		467,106 kg	1

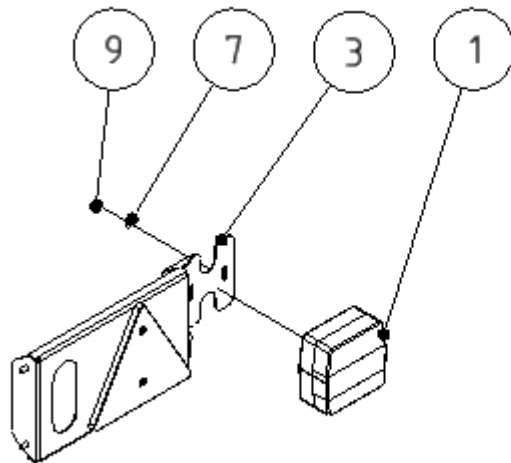
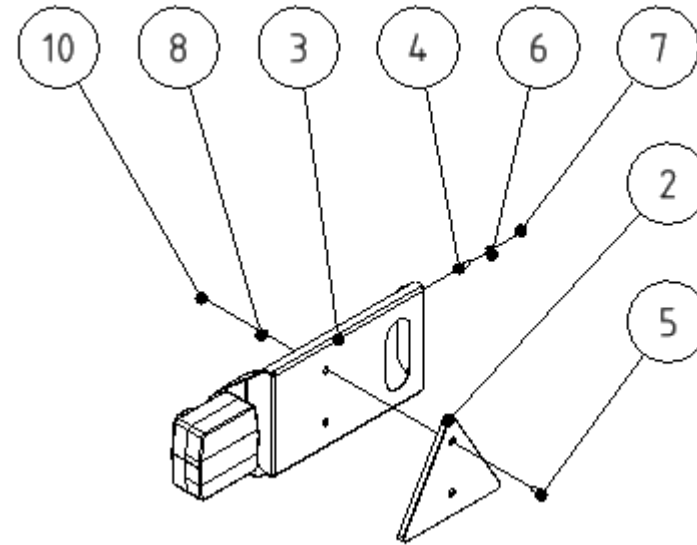




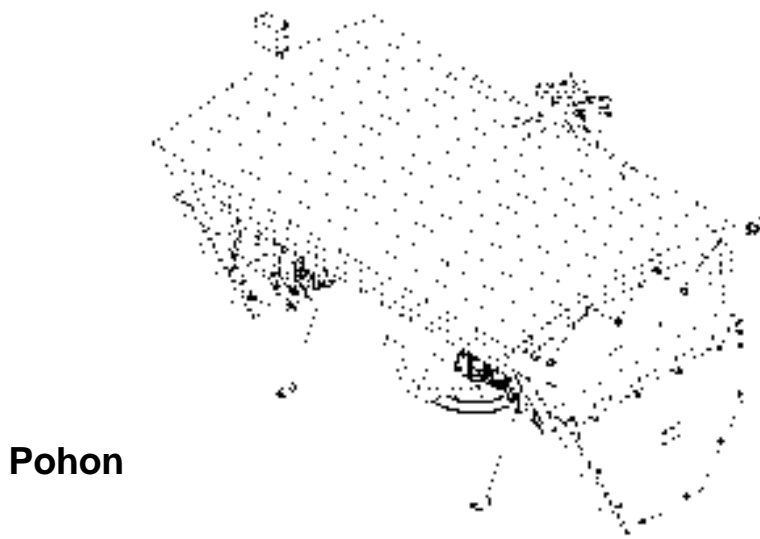
POZICE POSITION POSITION ПОЗИЦИЯ	KATALOGOVÉ ČÍSLO CATALOGUE NUMBER KATALOGNUMMER NUMĂR DE CATALOG	POPIS DESCRIPTION BESCHREIBUNG ОПИСАНИЕ	POZNÁMKA NOTE HINWEIS ПРИМЕЧАНИЕ	HMOTNOST WEIGHT GEWICHT ВЕС	POČET QUANTITY ANZAHL КОЛИЧЕСТВО
1	SPAM 040405	NÁSTAVEC 1500 SVAŘ.		105,232 kg	1
2	SR1230NOZN1,75	ŠROUB M12x30		0,043 kg	2
3	SR1030NOZN1,5	ŠROUB M10x30		0,029 kg	2
4	PO13NOZN	PODLOŽKA 13		0,006 kg	2
5	PO10,5NOZN	PODLOŽKA 10,5		0,003 kg	2
6	PO12PRZN	PODLOŽKA PRUŽNÁ 12		0,004 kg	2
7	PO10PRZN	PODLOŽKA PRUŽNÁ 10		0,003 kg	2



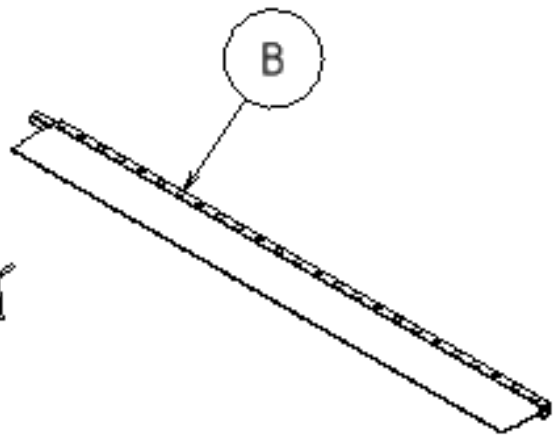
POZICE POSITION POSITION ПОЗИЦИЯ	KATALOGOVÉ ČÍSLO CATALOGUE NUMBER KATALOGNUMMER NUMĂR DE CATALOG	POPIS DESCRIPTION BESCHREIBUNG ОПИСАНИЕ	POZNÁMKA NOTE HINWEIS ПРИМЕЧАНИЕ	HMOTNOST WEIGHT GEWICHT ВЕС	POČET QUANTITY ANZAHL КОЛИЧЕСТВО
1	SPAM 030803	PLECH KRYT		2,786 kg	1
2	72204850	KOLÍK ZAJIŠŤOVACÍ 8x50		0,043 kg	2
3	K4,5KRZN	KOLÍK S KROUŽKEM 4		0,015 kg	1
4	N123137	ODRAZKA BÍLÁ		0,058 kg	2
5	PO17NOZN	PODLOŽKA 17		0,010 kg	1
6	SPAM 030439	CLONA H		2,668 kg	1
7	SR820NOZN1,25	ŠROUB M8x20		0,014 kg	6
8	MA8SSZN1,25	MATICE M8 SA		0,007 kg	6
9	PO8,4NOZN	PODLOŽKA 8,4		0,002 kg	36
10	SPAM 030421	VÍKO BOČNÍ		11,620 kg	2
11	PO8PRZN	PODLOŽKA PRUŽNÁ 8		0,002 kg	24
12	N123244	ODRAZKA ORANŽ. OBD		0,036 kg	2
13	SR816NOZN1,25	ŠROUB M8x16		0,012 kg	24
14	PO31NOZN	PODLOŽKA 31		0,051 kg	4
15	UDAM 052815	ČEP 28x150x8		0,697 kg	2
16	K4,5KRZN	KOLÍK S KROUŽKEM 7		0,025 kg	2
17	K860KRZN	PRUŽNÝ KOLÍK 8 x 60 A		0,014 kg	2
18		PRACHOVKA 22 PG11		0,010 kg	2
19	N123246	ROLNA 24		0,005 kg	6
20	NS425ZN	NÝT 4 x 25		0,002 kg	6
21	N123421	PRACHOVKA 15 PG7		0,006 kg	1



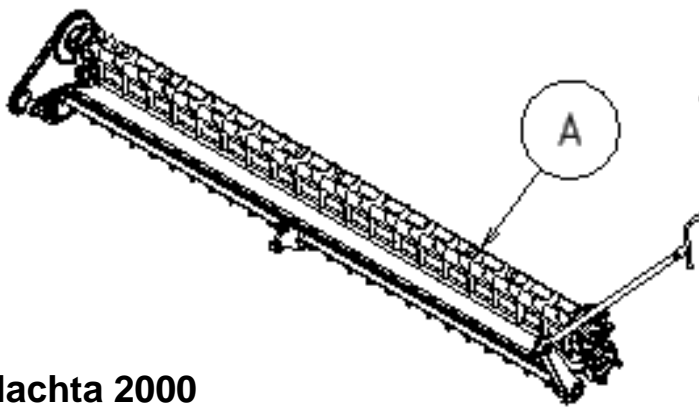
POZICE POSITION POSITION ПОЗИЦИЯ	KATALOGOVÉ ČÍSLO CATALOGUE NUMBER KATALOGNUMMER NUMĂR DE CATALOG	POPIS DESCRIPTION BESCHREIBUNG ОПИСАНИЕ	POZNÁMKA NOTE HINWEIS ПРИМЕЧАНИЕ	HMOTNOST WEIGHT GEWICHT ВЕС	POČET QUANTITY ANZAHL КОЛИЧЕСТВО
1	N123134	SVĚTLO ZADNÍ SDRUŽENÉ		0,586 kg	2
2	N123176	ODRAZKA ČERVENÁ		0,156 kg	2
3	SPAM 030417	DRŽÁK SVĚTLA		0,992 kg	2
4	SR616NOZN1	ŠROUB M6x16		0,006 kg	4
5	SR516VDZN	ŠROUB M5x16 VÁLC. HL. DR.		0,004 kg	4
6	PO6PRZN	PODLOŽKA PRUŽNÁ 6		0,001 kg	4
7	PO6,4NOZN	PODLOŽKA 6,4		0,001 kg	8
8	PO5,3NOZN	PODLOŽKA 5,3		0,000 kg	4
9	MA6SSZN1	MATICE M6 SA		0,003 kg	4



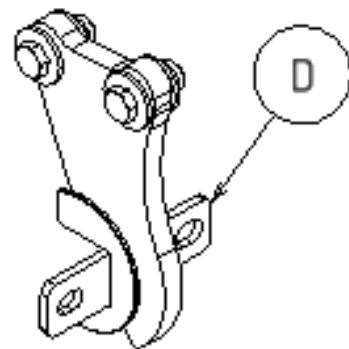
**Přidržovač**



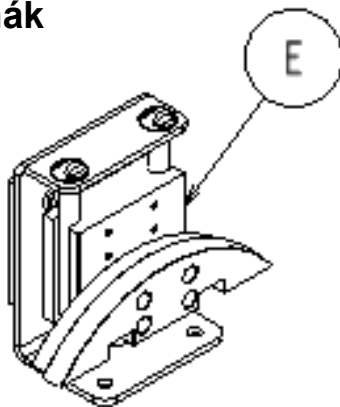
**Plachta 2000**



**Podpěra**

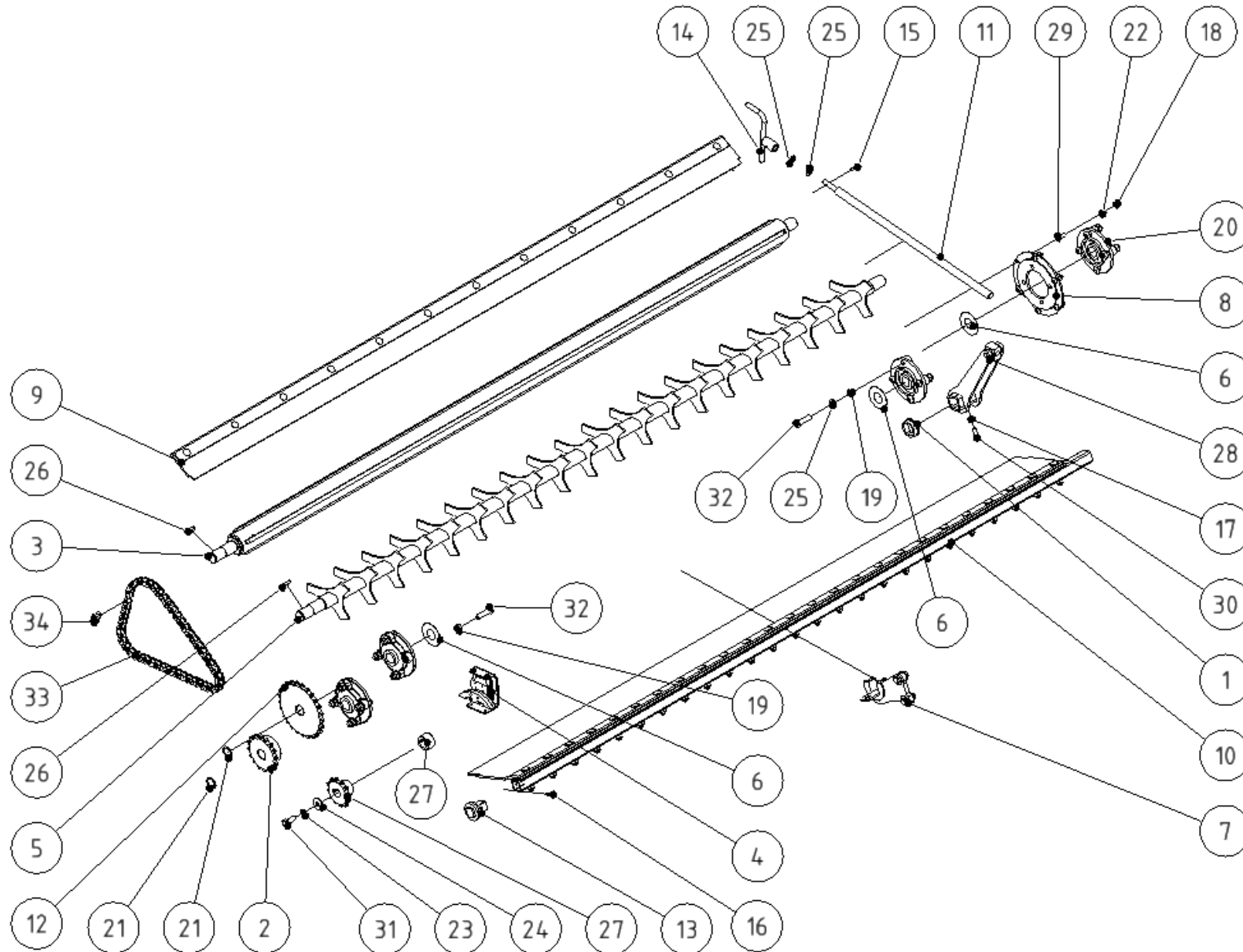


**Napínák**

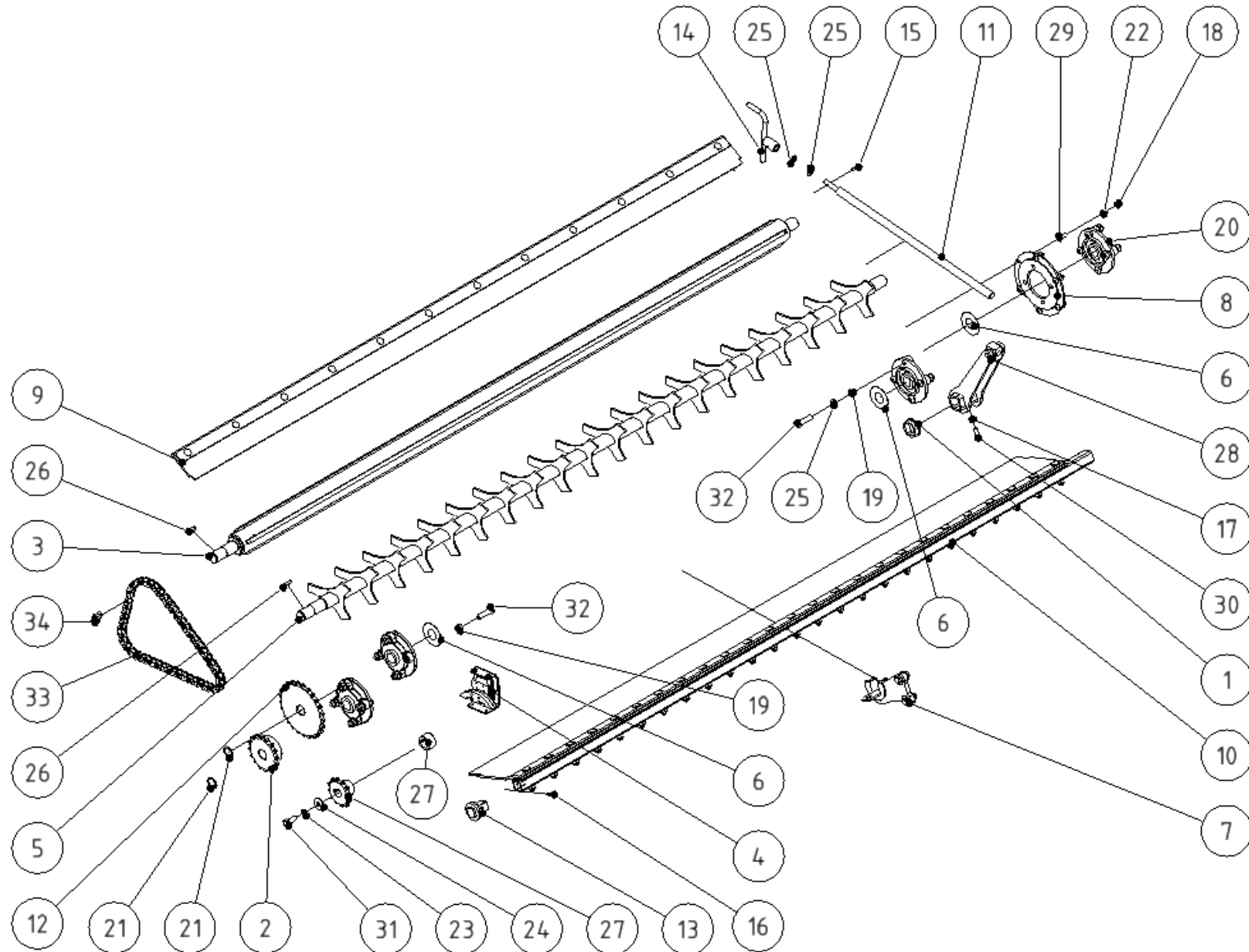


<b>Skupina</b> <b>Group</b> <b>Gruppe</b> <b>Группа</b>	<b>Rozměr</b> <b>Dimension</b> <b>Dimension</b> <b>измерение</b>	<b>Sériové číslo</b> <b>Serial number</b> <b>Seriennummer</b> <b>порядковый номер</b>	<b>Verze</b> <b>Version</b> <b>Version</b> <b>Версия</b>
A	-	-	A
B	-	-	A
C	-	-	A
D	-	-	A
E	-	-	A

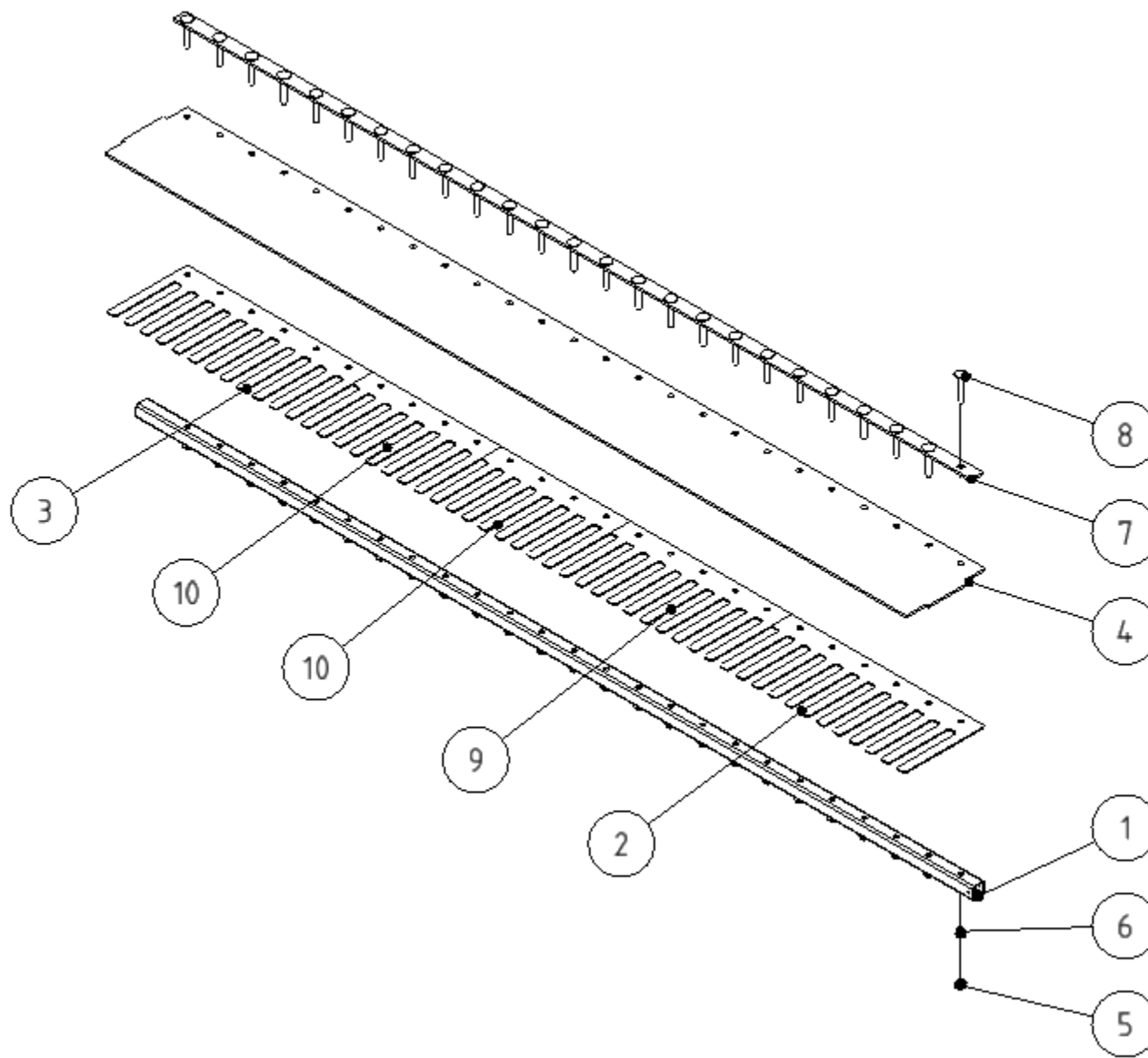




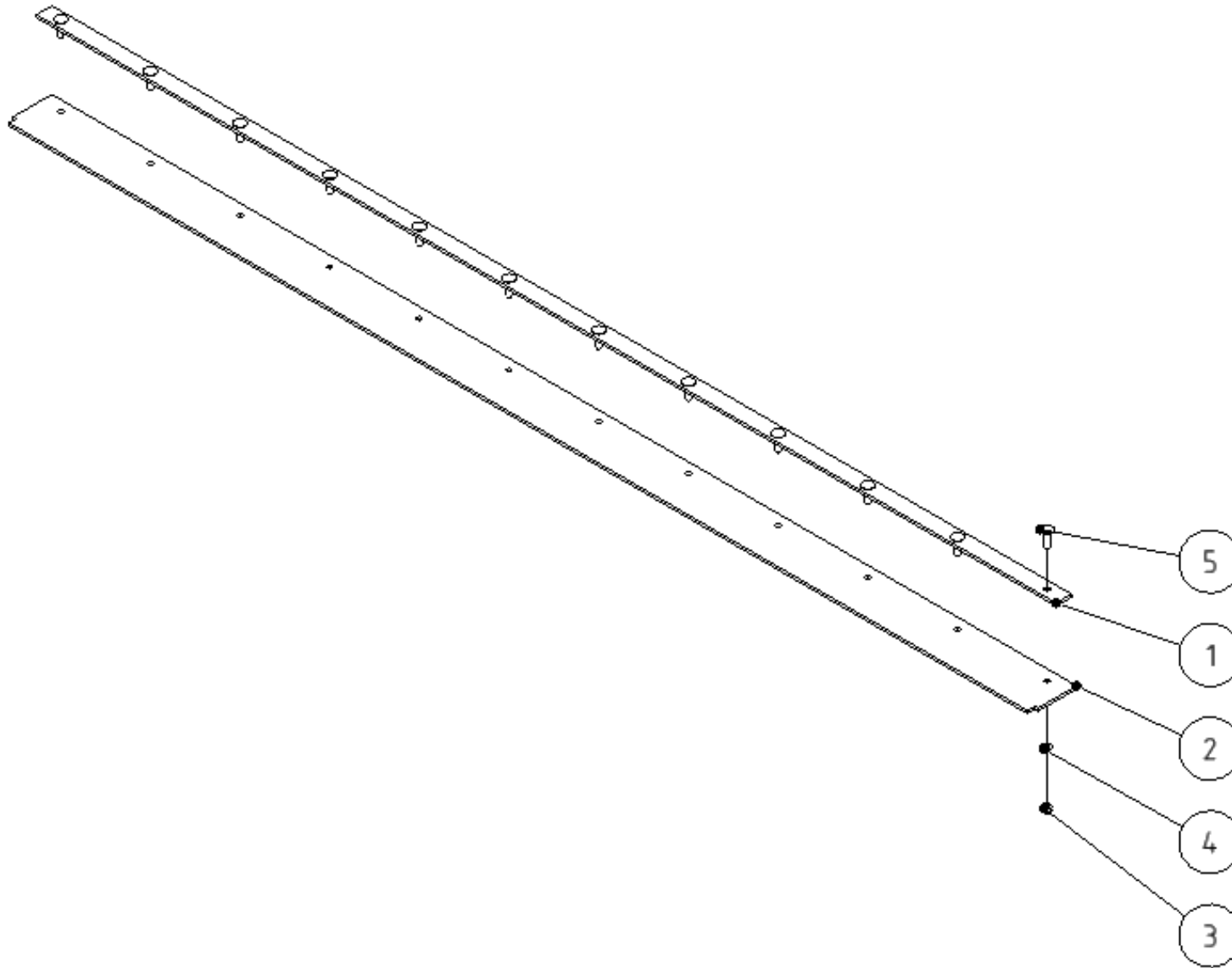
POZICE POSITION POSITION ПОЗИЦИЯ	KATALOGOVÉ ČÍSLO CATALOGUE NUMBER KATALOGNUMMER NUMĂR DE CATALOG	POPIS DESCRIPTION BESCHREIBUNG ОПИСАНИЕ	POZNÁMKA NOTE HINWEIS ПРИМЕЧАНИЕ	HMOTNOST WEIGHT GEWICHT ВЕС	POČET QUANTITY ANZAHL КОЛИЧЕСТВО
1	SPAM 010323	POUZDRO 30		0,087 kg	1
2	SPAM 010603	KOLO ŘET. 12B-1 16Z		1,243 kg	1
3	SPAM 030115	VÁLEC SVAŘ. 2000 S		19,115 kg	1
4	SPAM 030145	NAPÍNÁK SEST.		0,557 kg	1
5	SPAM 030200	ČECHRAČ 2000		19,509 kg	1
6	SPAM 030206	VÍKO 30-70		0,021 kg	4
7	SPAM 030285	PODPĚRA SEST		1,222 kg	1
8	SPAM 030306	PŘÍRUBA		0,825 kg	1
9	SPAM 030340	PLACHTA 2000 II. SEST.		3,907 kg	1
10	SPAM 030700	PŘIDRŽOVAČ SEST. 2000		13,584 kg	1
11	SPAM 030704	ŠROUB NAPÍNACÍ		1,422 kg	1
12	ZMAM 211256	ŘETĚZOVÉ KOLO 12B1 - 25Z		2,143 kg	1
13	SPAM 010325	ČEP 4 HR SVAŘ.		0,352 kg	1
14	SPAM 010705	PÁKA SVAŘ.		0,302 kg	1
15	K626KRZN	PRUŽNÝ KOLÍK 6 x 26 A		0,003 kg	1
16	K630KRZN	PRUŽNÝ KOLÍK 6 x 30 A		0,004 kg	1
17	MA10NOZN1,5	MATICE M10		0,011 kg	1
18	MA10SSZN1,5	MATICE M10 SA		0,015 kg	6
19	MA12SSZN1,75	MATICE M12 SA		0,021 kg	16
20	NLUJEC206	LOŽISKO UEC (UCFC 2) 206		1,551 kg	4
21	PKR28H	POJISTNÝ KROUŽEK 28		0,003 kg	2
22	PO10,5NOZN	PODLOŽKA 10,5		0,003 kg	6
23	PO12PRZN	PODLOŽKA PRUŽNÁ 12		0,004 kg	1
24	PO12VEZN	PODLOŽKA VELKOPLOŠNA 13		0,022 kg	1
25	PO13NOZN	PODLOŽKA 13		0,006 kg	18
26	PT8730	PERO 8x7x30		0,012 kg	2



POZICE POSITION POSITION ПОЗИЦИЯ	KATALOGOVÉ ČÍSLO CATALOGUE NUMBER KATALOGNUMMER NUMĂR DE CATALOG	POPIS DESCRIPTION BESCHREIBUNG ОПИСАНИЕ	POZNÁMKA NOTE HINWEIS ПРИМЕЧАНИЕ	HMOTNOST WEIGHT GEWICHT ВЕС	POČET QUANTITY ANZAHL КОЛИЧЕСТВО
27	SPAM 030130	KOLO ŘET. 12B SVAŘ.			0,494 kg
28	SPAM 030310	PÁKA SVAŘ. II.			1,786 kg
29	SR1025KIZN	ŠROUB PŮLKULOVÁ HLAVA IMBUS M10x25			0,023 kg
30	SR1025NOZN1,5	ŠROUB M10x25			0,026 kg
31	SR1230NOZN1,75	ŠROUB M12x30			0,043 kg
32	SR1245KIZN	ŠROUB PŮLKULOVÁ HLAVA IMBUS M12x45			0,053 kg
33	SPAM 031181	ŘETĚZ 1B12 SEST			0,168 kg
34	N100013	SPOJKA ŘETĚZU 12B1			0,003 kg

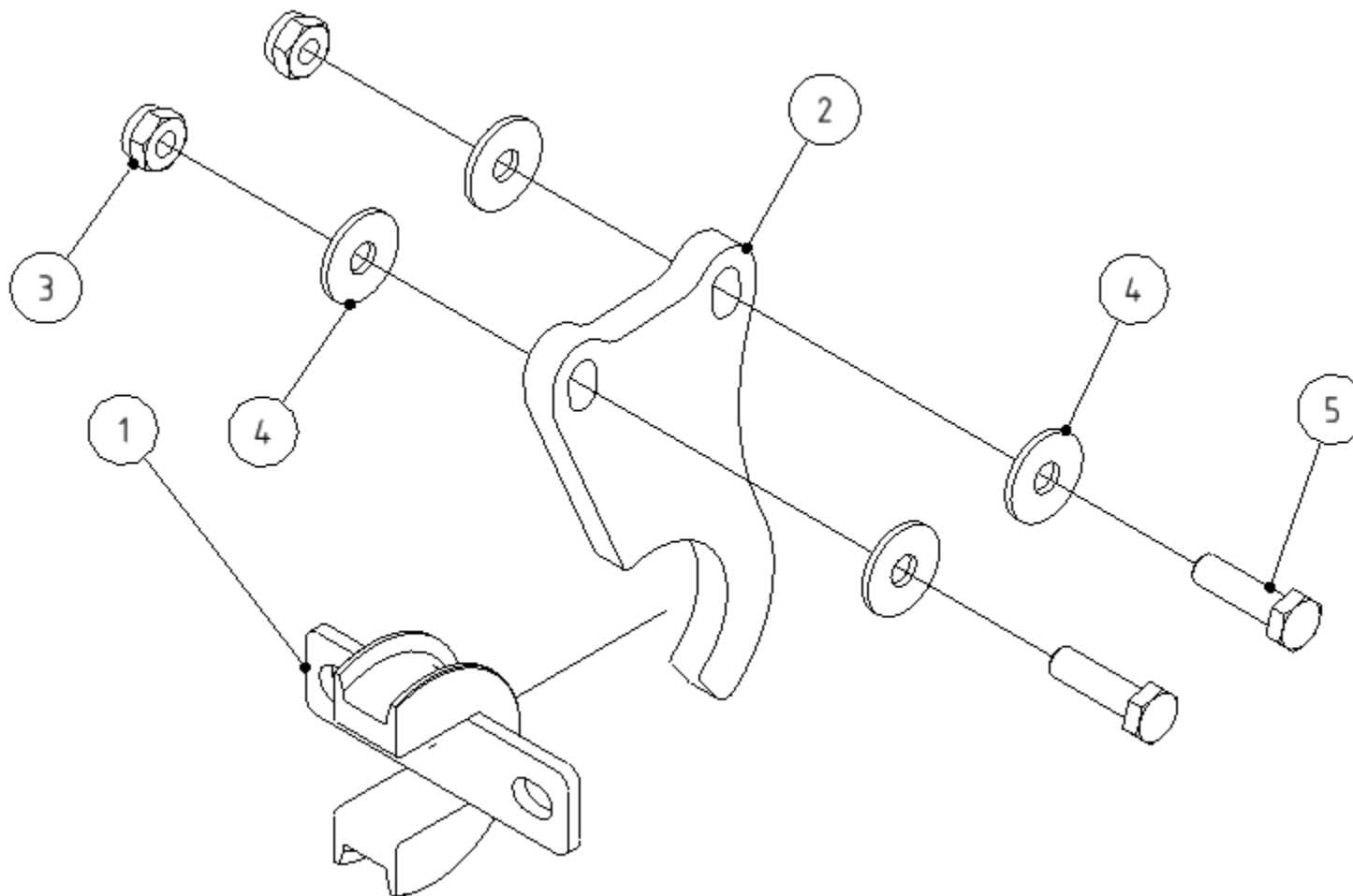


POZICE POSITION POSITION ПОЗИЦИЯ	KATALOGOVÉ ČÍSLO CATALOGUE NUMBER KATALOGNUMMER NUMĂR DE CATALOG	POPIS DESCRIPTION BESCHREIBUNG ОПИСАНИЕ	POZNÁMKA NOTE HINWEIS ПРИМЕЧАНИЕ	HMOTNOST WEIGHT GEWICHT ВЕС	POČET QUANTITY ANZAHL КОЛИЧЕСТВО
1	SPAM 030701	JEKL 2000 PŘIDRŽ		4,913 kg	1
2	SPAM 010703	PŘIDRŽOVAČ 1000 B		0,178 kg	1
3	SPAM 010712	PŘIDRŽOVAČ 460		0,175 kg	1
4	SPAM 030318	PLACHTA 2000		2,769 kg	1
5	MA10SSZN1,5	MATICE M10 SA		0,015 kg	25
6	PO10,5NOZN	PODLOŽKA 10,5		0,003 kg	25
7	SPAM 030316	PŘÍLOŽKA 2000		2,213 kg	1
8	SR1060VRZN	ŠROUB VRATOVÝ M10x60		0,051 kg	25
9	SPAM 010711	PŘIDRŽOVAČ 400 B		0,149 kg	1
10	SPAM 010708	PŘIDRŽOVAČ 1800 C		0,119 kg	2

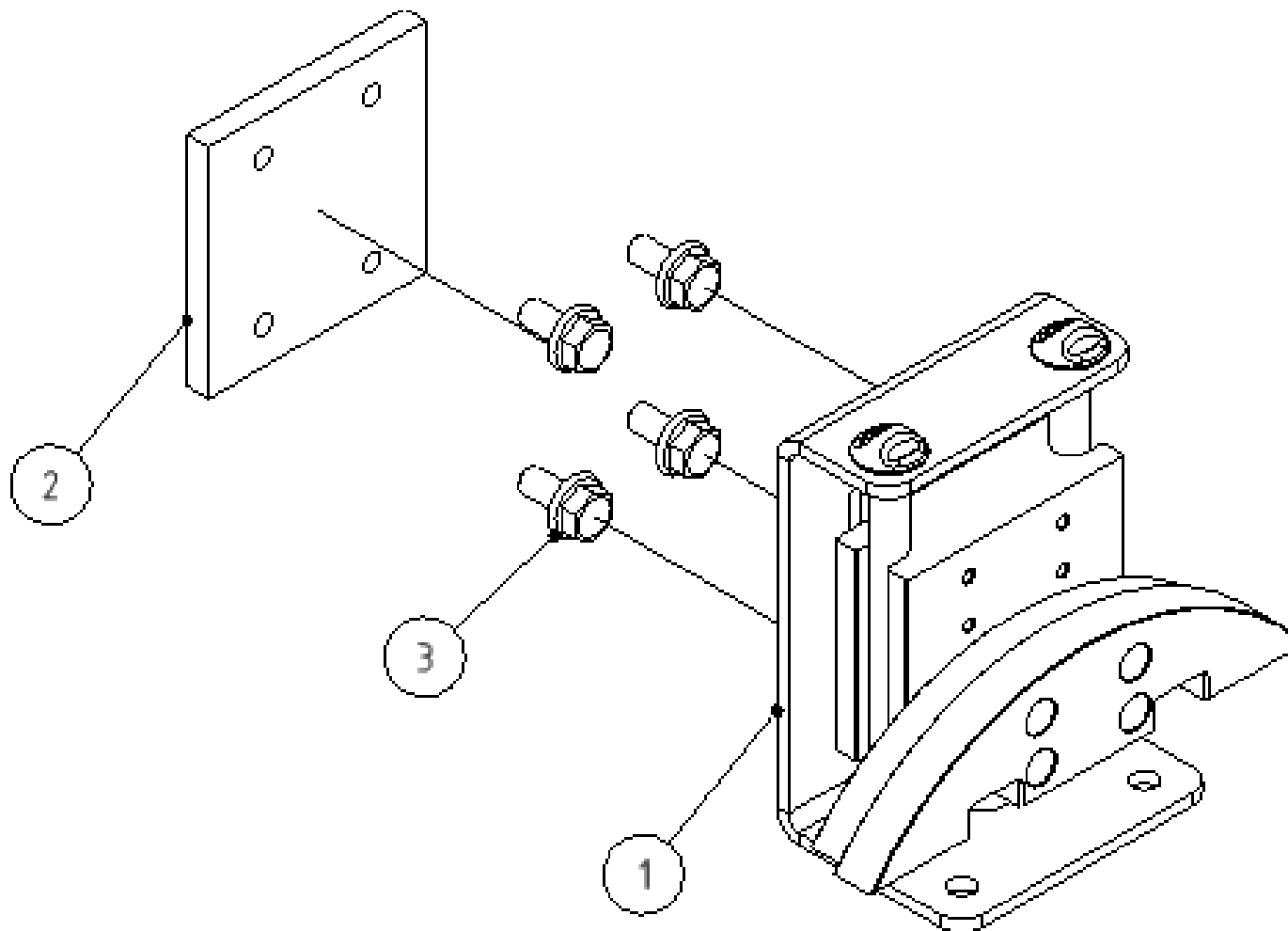


POZICE POSITION POSITION ПОЗИЦИЯ	KATALOGOVÉ ČÍSLO CATALOGUE NUMBER KATALOGNUMMER NUMĂR DE CATALOG	POPIS DESCRIPTION BESCHREIBUNG ОПИСАНИЕ	POZNÁMKA NOTE HINWEIS ПРИМЕЧАНИЕ	HMOTNOST WEIGHT GEWICHT ВЕС	POČET QUANTITY ANZAHL КОЛИЧЕСТВО
1	SPAM 030317	PŘÍLOŽKA 2000 II.		2,313 kg	1
2	SPAM 030319	PLACHTA 2000 II.		1,253 kg	1
3	MA8SSZN1,25	MATICE M8 SA		0,007 kg	12
4	PO8,4NOZN	PODLOŽKA 8,4		0,002 kg	12
5	SR830VRZN	ŠROUB VRATOVÝ M8x30		0,020 kg	12

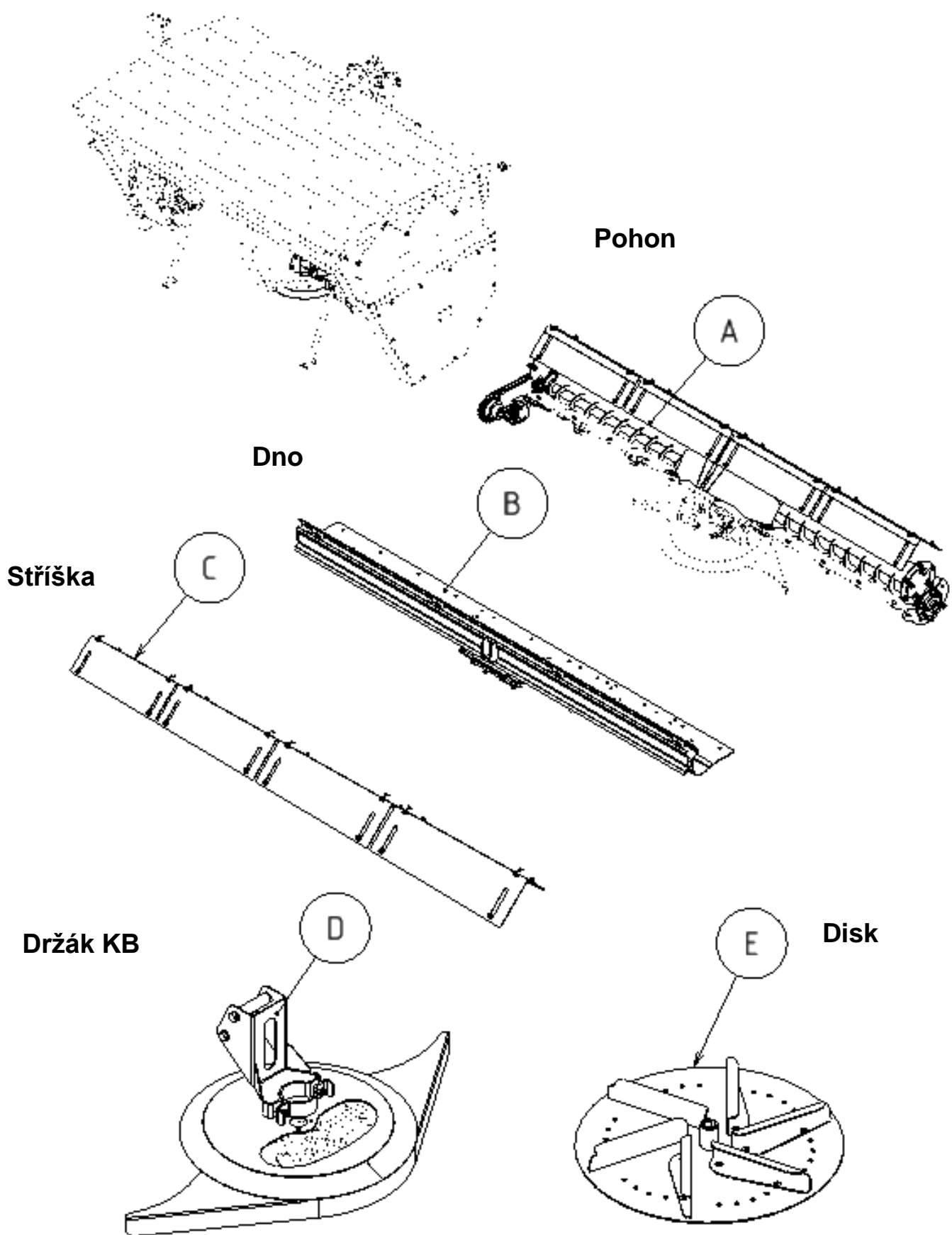




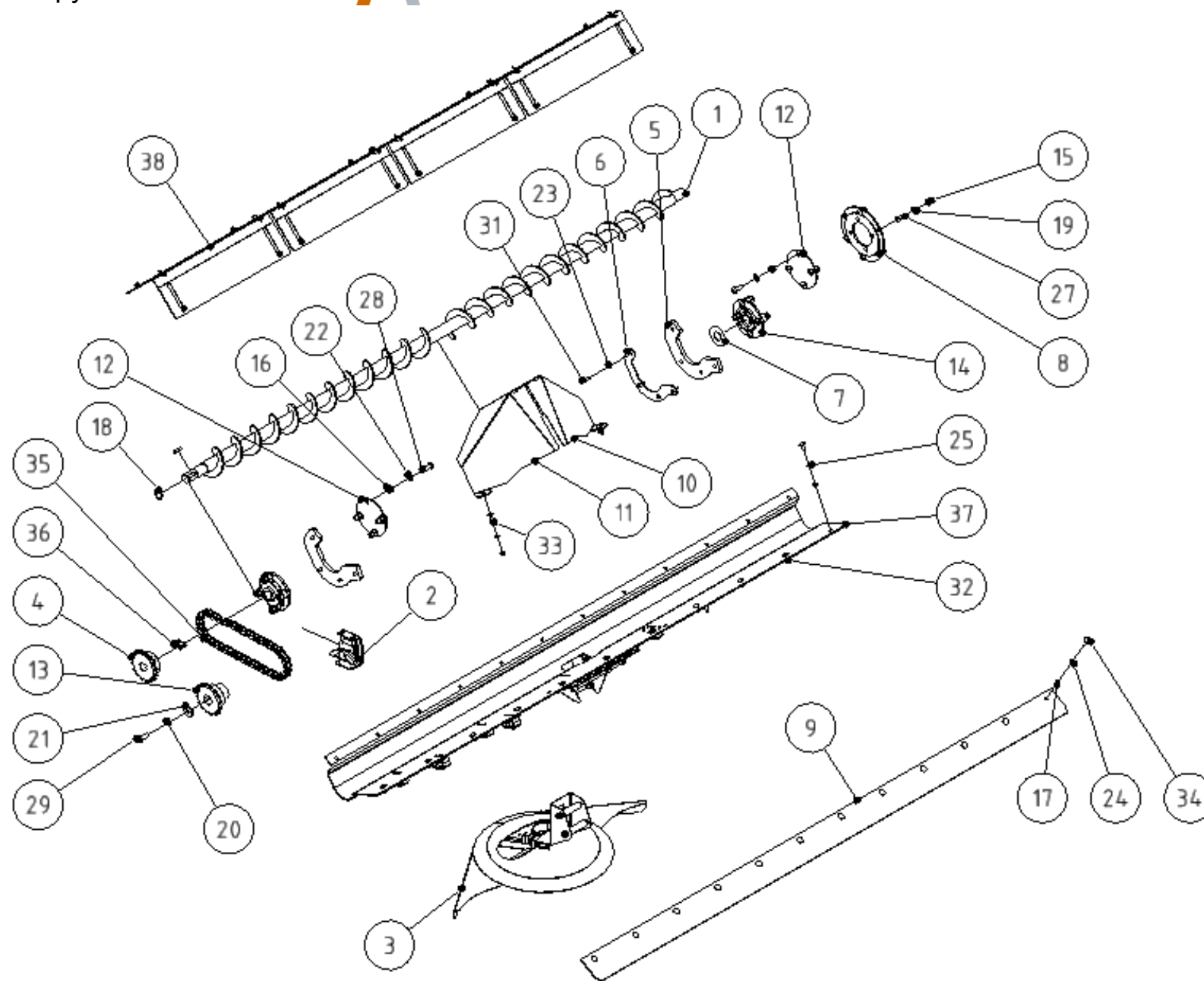
POZICE POSITION POSITION ПОЗИЦИЯ	KATALOGOVÉ ČÍSLO CATALOGUE NUMBER KATALOGNUMMER NUMĂR DE CATALOG	POPIS DESCRIPTION BESCHREIBUNG ОПИСАНИЕ	POZNÁMKA NOTE HINWEIS ПРИМЕЧАНИЕ	HMOTNOST WEIGHT GEWICHT ВЕС	POČET QUANTITY ANZAHL КОЛИЧЕСТВО
1	SPAM 030270	ROLNA SVAŘ.		0,408 kg	1
2	SPAM 030271	PODPĚRA ROLNY		0,672 kg	1
3	MA10SSZN1,5	MATICE M10 SA		0,015 kg	2
4	PO10,5VEZN	PODLOŽKA 10,5VELKOPL		0,012 kg	4
5	SR1035NOZN1,5	ŠROUB M10x35		0,032 kg	2



POZICE POSITION POSITION ПОЗИЦИЯ	KATALOGOVÉ ČÍSLO CATALOGUE NUMBER KATALOGNUMMER NUMĂR DE CATALOG	POPIS DESCRIPTION BESCHREIBUNG ОПИСАНИЕ	POZNÁMKA NOTE HINWEIS ПРИМЕЧАНИЕ	HMOTNOST WEIGHT GEWICHT ВЕС	POČET QUANTITY ANZAHL КОЛИЧЕСТВО
1	N123239	NAPÍNÁK ŘETĚZU		0,358 kg	1
2	SPAM 030146	PODLOŽKA M6		0,166 kg	1
3	SR612LIZN	ŠROUB S LÍMCEM M6 x 12		0,008 kg	4

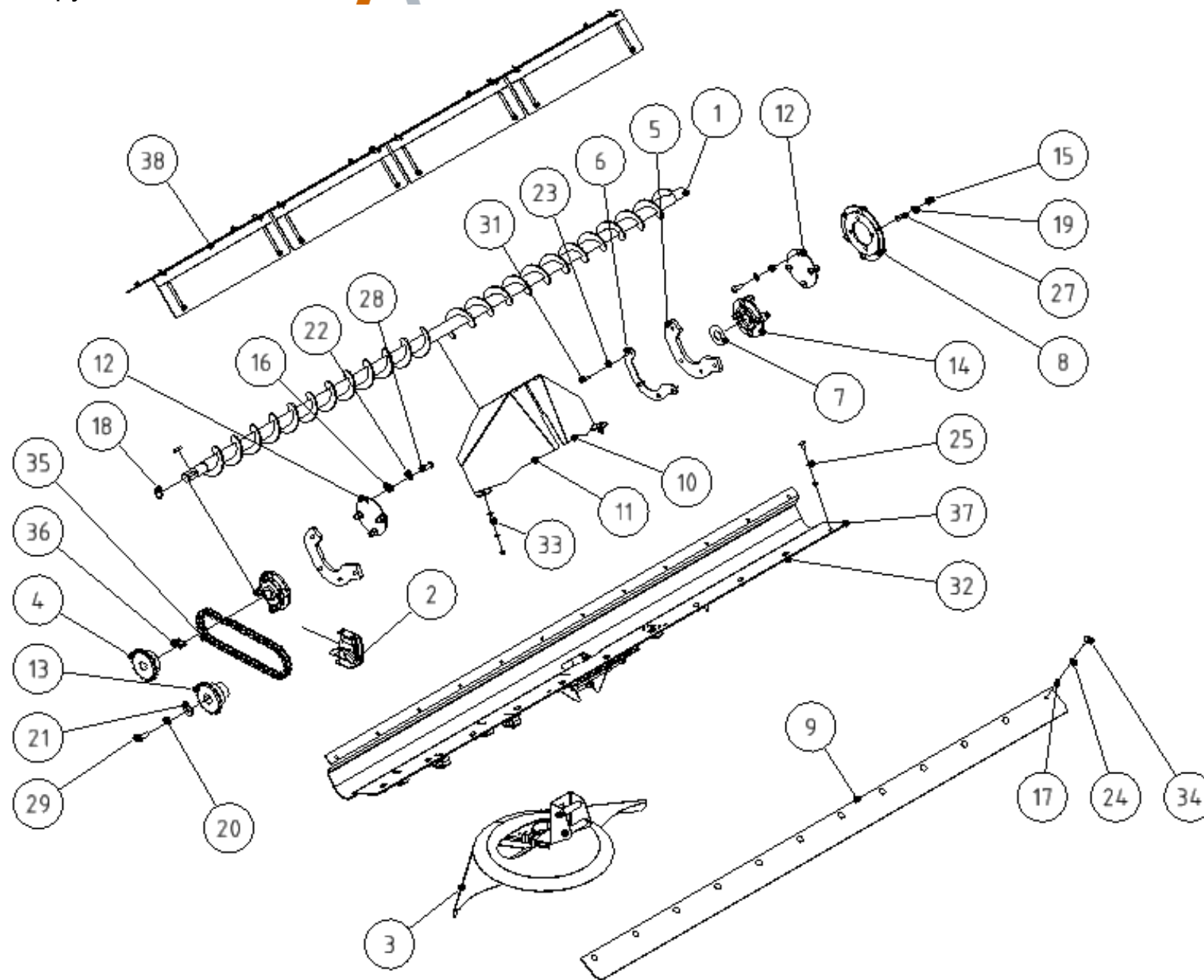


<b>Skupina</b> <b>Group</b> <b>Gruppe</b> <b>Группа</b>	<b>Rozměr</b> <b>Dimension</b> <b>Dimension</b> <b>измерение</b>	<b>Sériové číslo</b> <b>Serial number</b> <b>Seriennummer</b> <b>порядковый номер</b>	<b>Verze</b> <b>Version</b> <b>Version</b> <b>Версия</b>
A	-	-	A
B	-	-	A
C	-	-	A
D	-	-	A
E	-	-	A

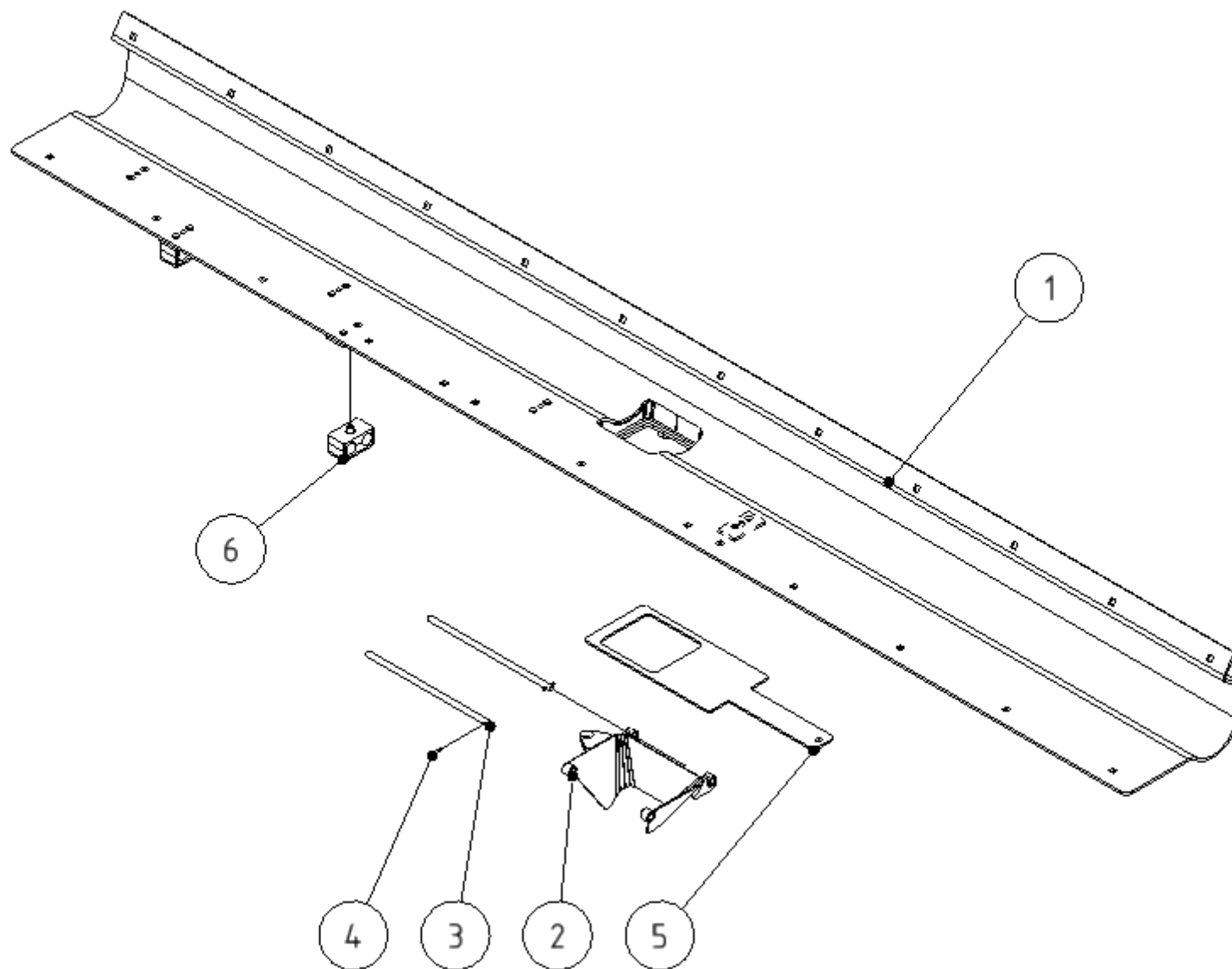


POZICE POSITION POSITION ПОЗИЦИЯ	KATALOGOVÉ ČÍSLO CATALOGUE NUMBER KATALOGNUMMER NUMĂR DE CATALOG	POPIS DESCRIPTION BESCHREIBUNG ОПИСАНИЕ	POZNÁMKA NOTE HINWEIS ПРИМЕЧАНИЕ	HMOTNOST WEIGHT GEWICHT ВЕС	POČET QUANTITY ANZAHL КОЛИЧЕСТВО
1	SPAM 030120	ŠNEK SVAŘ. 2000 S		19,490 kg	1
2	SPAM 030145	NAPÍNÁK SEST.		0,557 kg	1
3	SPAM 031300	DRŽÁK KB SEST.		7,432 kg	1
4	SPAM 010603	KOLO ŘET. 12B-1 16Z		1,243 kg	1
5	SPAM 030137	TĚSNĚNÍ DNA BII.		0,163 kg	2
6	SPAM 030138	PŘÍLOŽKA DNA BII.		0,222 kg	2
7	SPAM 030206	VÍKO 30-70		0,021 kg	2
8	SPAM 030306	PŘÍRUBA		0,825 kg	1
9	SPAM 030319	PLACHTA 2000 II.		1,253 kg	1
10	SPAM 030386L	STŘÍŠKA S		1,536 kg	1
11	SPAM 030386P	STŘÍŠKA S		1,536 kg	1
12	SPAM 030394	ZÁTKA ČECHR		0,276 kg	2
13	SPAM 030140	KOLO ŘET. 12B 16Z SVAŘ		1,541 kg	1
14	NLU EC206	LOŽISKO UEC (UCFC 2) 206		1,551 kg	2
15	MA10SSZN1,5	MATICE M10 SA		0,015 kg	6
16	MA12SSZN1,75	MATICE M12 SA		0,021 kg	16
17	MA8SSZN1,25	MATICE M8 SA		0,007 kg	25
18	PKR28H	POJISTNÝ KROUŽEK 28		0,003 kg	1
19	PO10,5NOZN	PODLOŽKA 10,5		0,003 kg	6
20	PO12PRZN	PODLOŽKA PRUŽNÁ 12		0,004 kg	1
21	PO12VEZN	PODLOŽKA VELKOPLOŠNA 13		0,022 kg	1
22	PO13NOZN	PODLOŽKA 13		0,006 kg	16
23	PO6PRNE	PODLOŽKA PRUŽNÁ 6		0,001 kg	8
24	PO8,4NONE	PODLOŽKA 8,4 NEREZ		0,002 kg	14
25	PO8,4NOZN	PODLOŽKA 8,4		0,002 kg	11
26	PT8730	PERO 8x7x30		0,012 kg	1

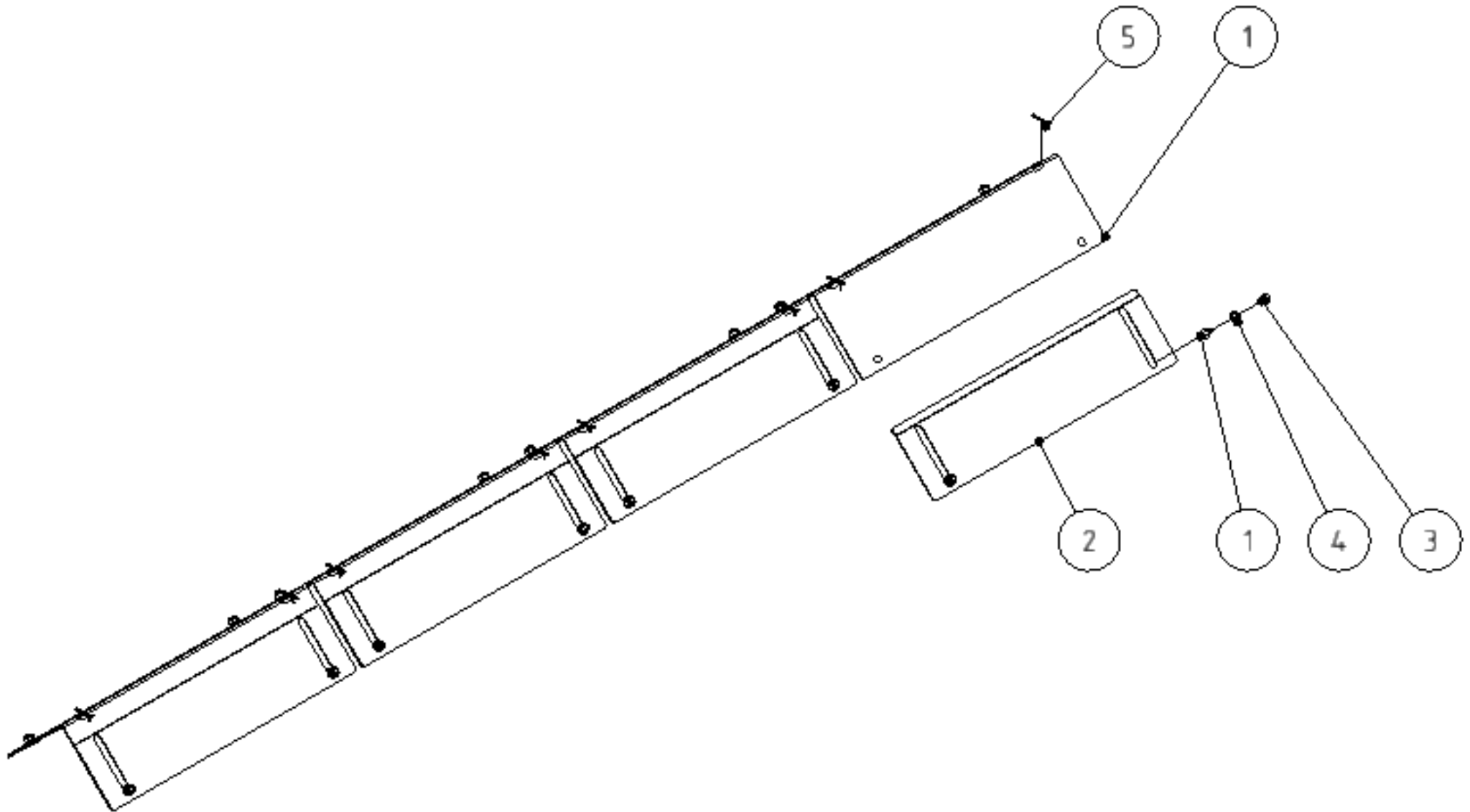




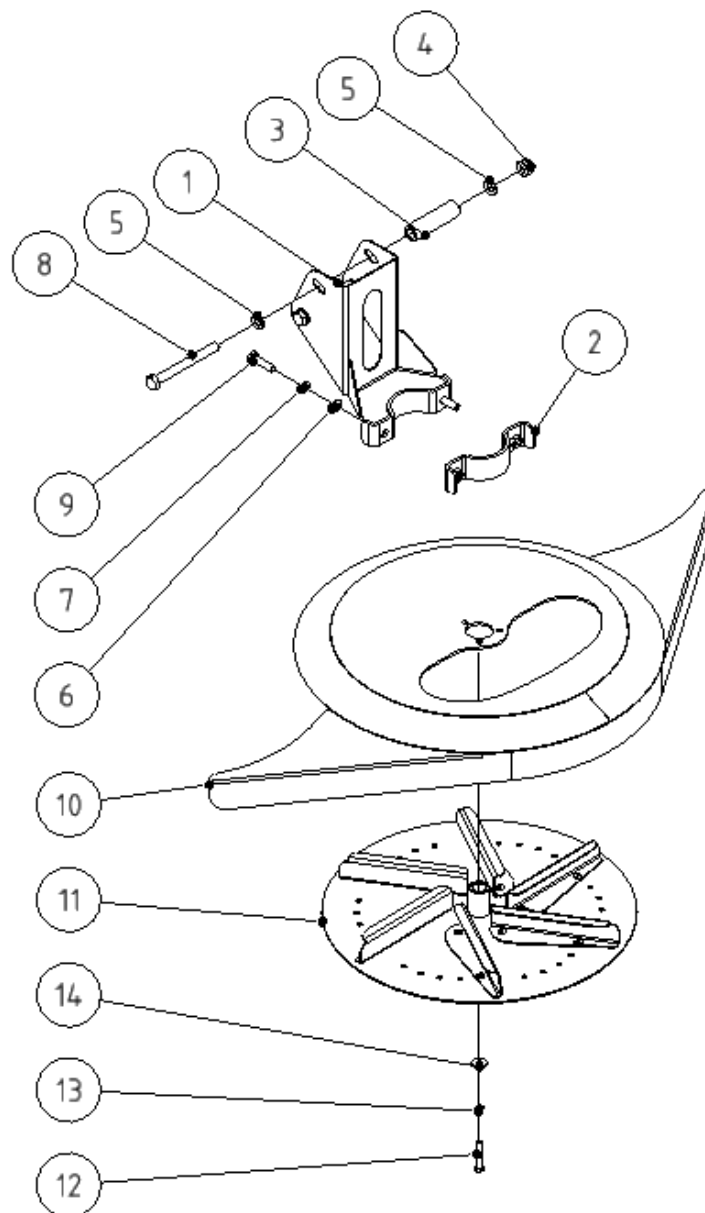
POZICE POSITION POSITION ПОЗИЦИЯ	KATALOGOVÉ ČÍSLO CATALOGUE NUMBER KATALOGNUMMER NUMĂR DE CATALOG	POPIS DESCRIPTION BESCHREIBUNG ОПИСАНИЕ	POZNÁMKA NOTE HINWEIS ПРИМЕЧАНИЕ	HMOTNOST WEIGHT GEWICHT ВЕС	POČET QUANTITY ANZAHL КОЛИЧЕСТВО
27	SR1025KIZN	ŠROUB PŮLKULOVÁ HLAVA IMBUS M10x25		0,023 kg	6
28	SR1230KIZN	ŠROUB PŮLKULOVÁ HLAVA IMBUS M12x30		0,040 kg	8
29	SR1230NOZN1,75	ŠROUB M12x30		0,043 kg	1
30	SR1245KIZN	ŠROUB PŮLKULOVÁ HLAVA IMBUS M12x45		0,053 kg	8
31	SR625NONE1	ŠROUB M6x25 NEREZ		0,008 kg	8
32	SR820VRZN	ŠROUB VRATOVÝ M8x20		0,016 kg	11
33	SR825VRZN	ŠROUB VRATOVÝ M8x25		0,018 kg	2
34	SR830VRZN	ŠROUB VRATOVÝ M8x30		0,020 kg	12
35	SPAM 031182	ŘETĚZ 1B12 SEST		0,148 kg	1
36	N100013	SPOJKA ŘETĚZU 12B1		0,003 kg	1
37	SPAM 031211	DNO SEST.		26,266 kg	1
38	SPAM 030375	STRÍŠKA SADA		16,339 kg	1



POZICE POSITION POSITION ПОЗИЦИЯ	KATALOGOVÉ ČÍSLO CATALOGUE NUMBER KATALOGNUMMER NUMĂR DE CATALOG	POPIS DESCRIPTION BESCHREIBUNG ОПИСАНИЕ	POZNÁMKA NOTE HINWEIS ПРИМЕЧАНИЕ	HMOTNOST WEIGHT GEWICHT ВЕС	POČET QUANTITY ANZAHL КОЛИЧЕСТВО
1	SPAM 031215	DNO K B SVAŘ		25,199 kg	1
2	SPAM 031280	SKLUZ B SVAŘ.		0,385 kg	1
3	SPAM 030279	TYČ KR8		0,088 kg	2
4	K3,518KRZN	PRUŽNÝ KOLÍK 3,5 x 18 A		0,001 kg	2
5	SPAM 031227	ŠOUPĚ B		0,505 kg	1
6	NH046	DRŽÁK TRUBKY		0,133 kg	4

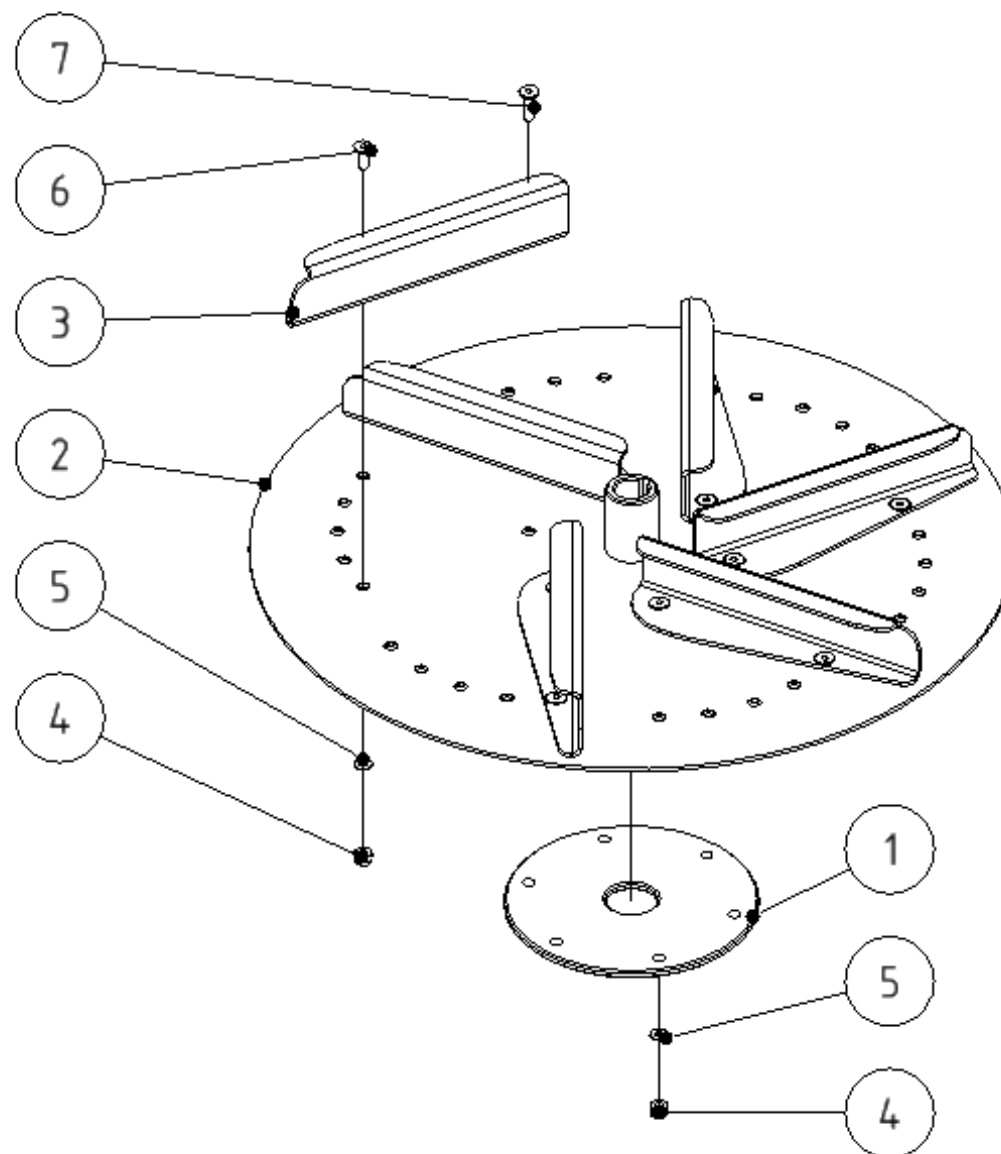


POZICE POSITION POSITION ПОЗИЦИЯ	KATALOGOVÉ ČÍSLO CATALOGUE NUMBER KATALOGNUMMER NUMĂR DE CATALOG	POPIS DESCRIPTION BESCHREIBUNG ОПИСАНИЕ	POZNÁMKA NOTE HINWEIS ПРИМЕЧАНИЕ	HMOTNOST WEIGHT GEWICHT ВЕС	POČET QUANTITY ANZAHL КОЛИЧЕСТВО
1	SPAM 030385	STŘÍŠKA A SVAŘ.		2,279 kg	4
2	SPAM 030382	CLONA A		0,884 kg	8
3	MA8SSNE1,25	MATICE M8 SA NEREZ		0,007 kg	16
4	PO8,4NONE	PODLOŽKA 8,4 NEREZ		0,002 kg	16
5	ZA3,224RONE	ZÁVLAČKA 3,2x24		0,002 kg	8

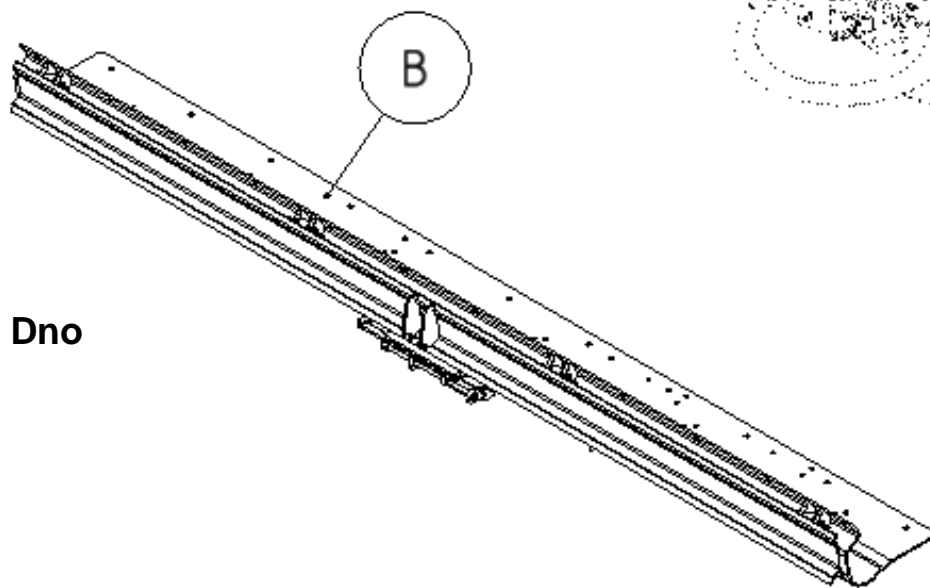
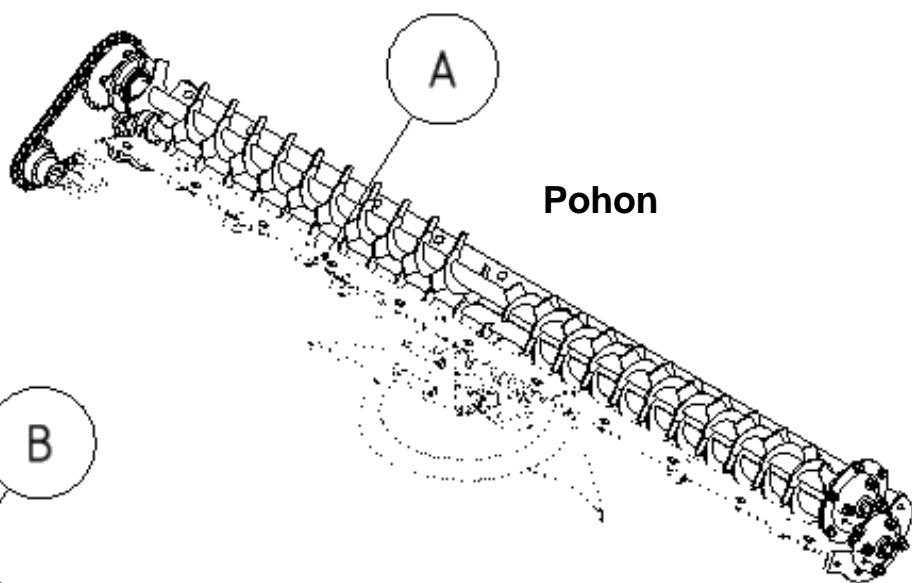
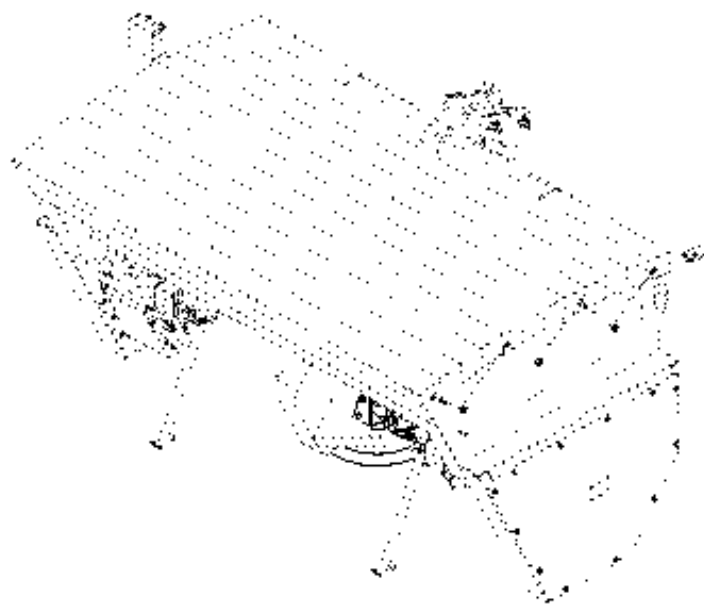


POZICE POSITION POSITION ПОЗИЦИЯ	KATALOGOVÉ ČÍSLO CATALOGUE NUMBER KATALOGNUMMER NUMĂR DE CATALOG	POPIS DESCRIPTION BESCHREIBUNG ОПИСАНИЕ	POZNÁMKA NOTE HINWEIS ПРИМЕЧАНИЕ	HMOTNOST WEIGHT GEWICHT ВЕС	POČET QUANTITY ANZAHL КОЛИЧЕСТВО
1	SPAM 031250	DRŽÁK KB SVAŘ.		0,755 kg	1
2	SPAM 031305	OBJÍMKA B SVAŘ.		0,175 kg	1
3	SPAM 031256	POUZDRO B		0,112 kg	2
4	MA10SSNE1,5	MATICE M10 SA NEREZ		0,015 kg	2
5	PO10,5NONE	PODLOŽKA 10,5 NEREZ		0,003 kg	4
6	PO8,4NONE	PODLOŽKA 8,4 NEREZ		0,002 kg	2
7	PO8PRNE	PODLOŽKA PRUŽNÁ 8		0,002 kg	2
8	SR10100NODNE1,5	ŠROUB M10 x 100 NEREZ		0,074 kg	2
9	SR830NONE1,25	ŠROUB M8x30 NEREZ		0,018 kg	2
10	SPAM 030260	CLONA K SVAŘ.		3,062 kg	1
11	SPAM 030255	DISK SEST.		2,970 kg	1
12	SR635NONE1	ŠROUB M6x35 NEREZ		0,011 kg	1
13	PO6PRNE	PODLOŽKA PRUŽNÁ 6		0,001 kg	1
14	PO6,4VEZN	PODLOŽKA 6,4VELKOPL		0,003 kg	1

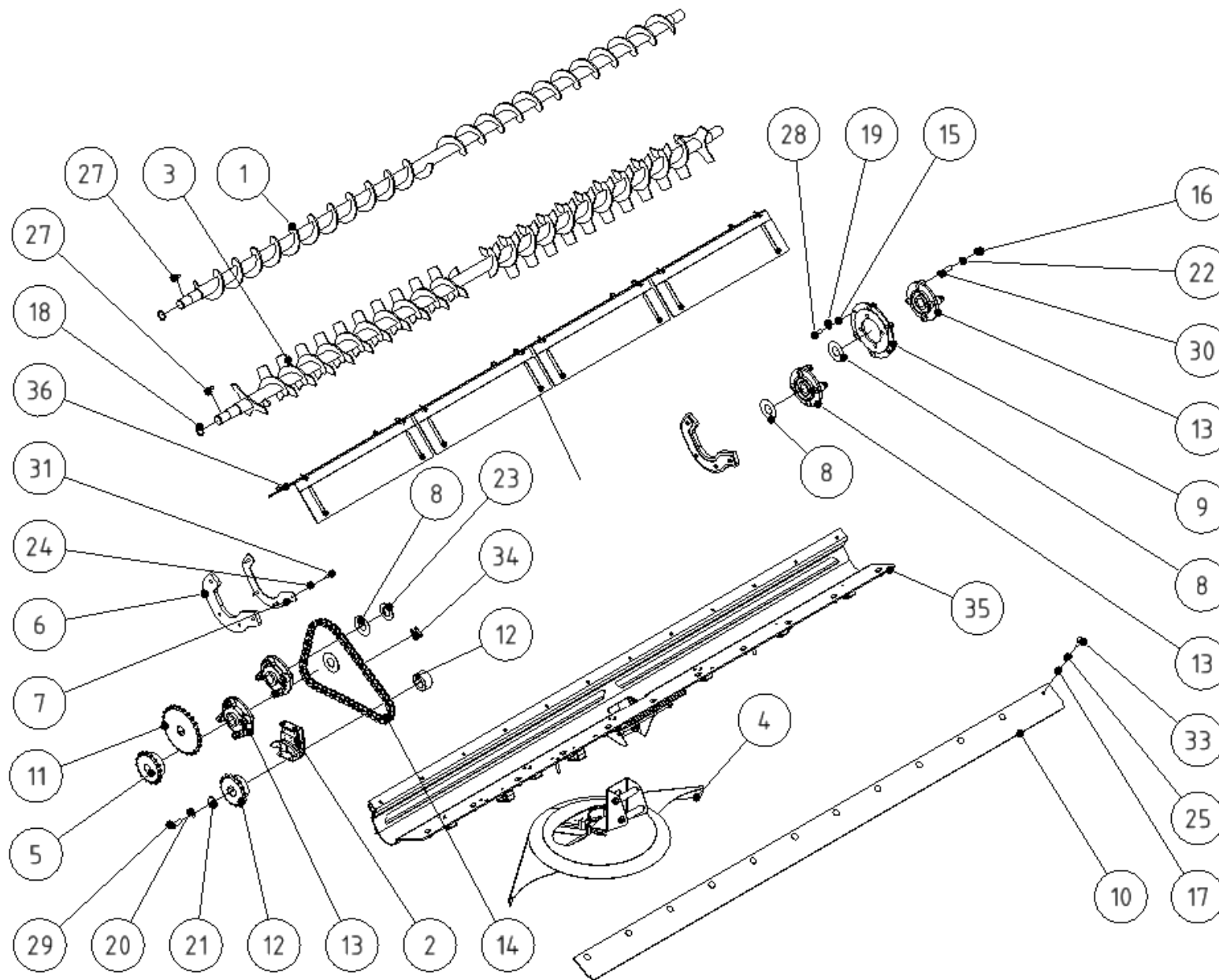




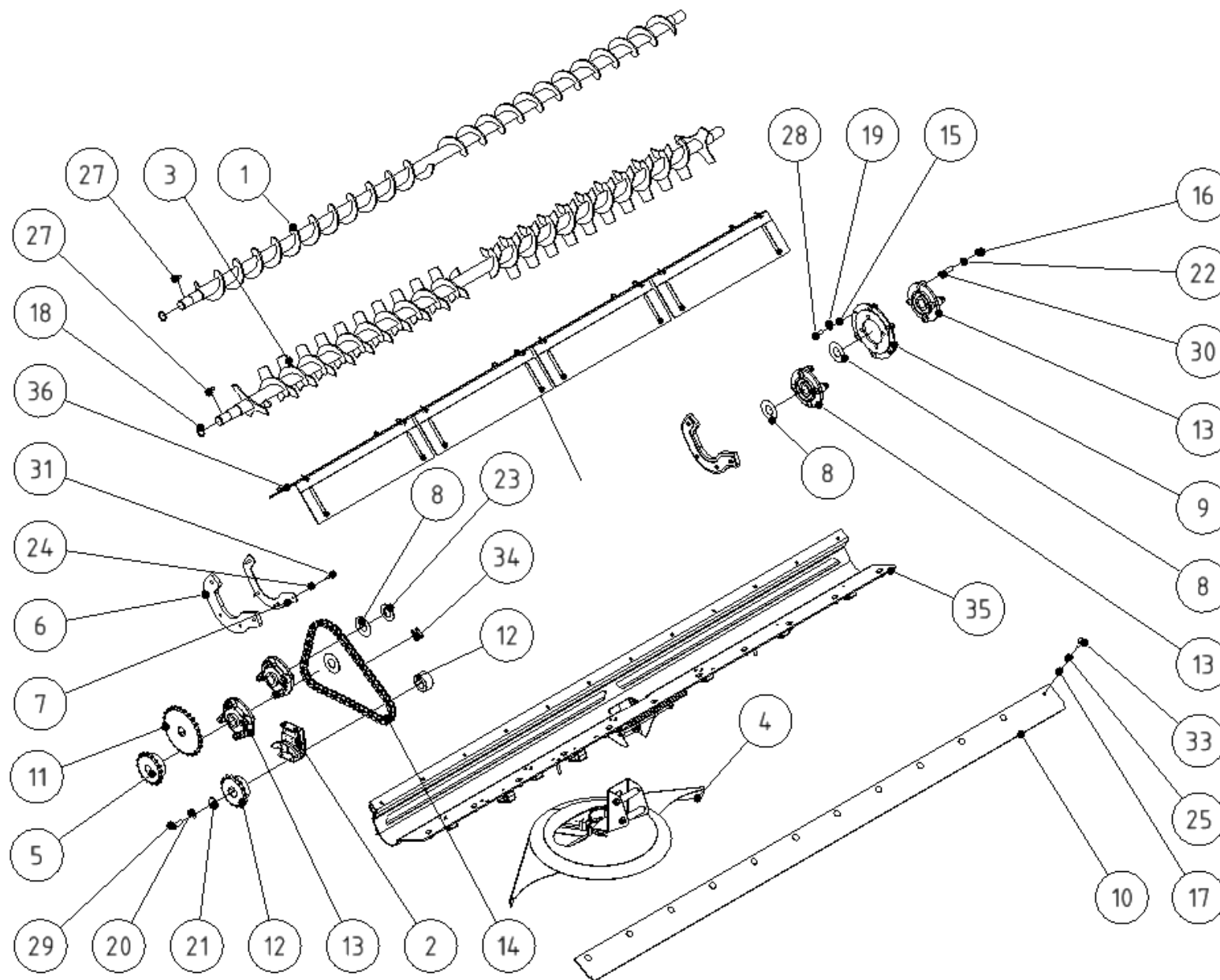
POZICE POSITION POSITION ПОЗИЦИЯ	KATALOGOVÉ ČÍSLO CATALOGUE NUMBER KATALOGNUMMER NUMĂR DE CATALOG	POPIS DESCRIPTION BESCHREIBUNG ОПИСАНИЕ	POZNÁMKA NOTE HINWEIS ПРИМЕЧАНИЕ	HMOTNOST WEIGHT GEWICHT ВЕС	POČET QUANTITY ANZAHL КОЛИЧЕСТВО
1	SPAM 030245	DISK SVAŘ.		0,467 kg	1
2	SPAM 030242	DISK		1,604 kg	1
3	SPAM 030243	LOPATKA		0,138 kg	6
4	MA5SSNE0,8	MATICE M5 SA NEREZ		0,002 kg	12
5	PO4,3NONE	PODLOŽKA 4,3 NEREZ		0,000 kg	12
6	SR512ZAINE	ŠROUB M5 x 12 ZÁP.HL.IMBUS NEREZ		0,002 kg	6
7	SR516ZAINE	ŠROUB M5 x 16 ZÁP.HL.IMBUS NEREZ		0,003 kg	6



<b>Skupina</b>	<b>Rozměr</b>	<b>Sériové číslo</b>	<b>Verze</b>
<b>Group</b>	<b>Dimension</b>	<b>Serial number</b>	<b>Version</b>
<b>Gruppe</b>	<b>Dimension</b>	<b>Seriennummer</b>	<b>Version</b>
<b>Группа</b>	<b>измерение</b>	<b>порядковый номер</b>	<b>Версия</b>
A	-	-	A
B	-	-	A

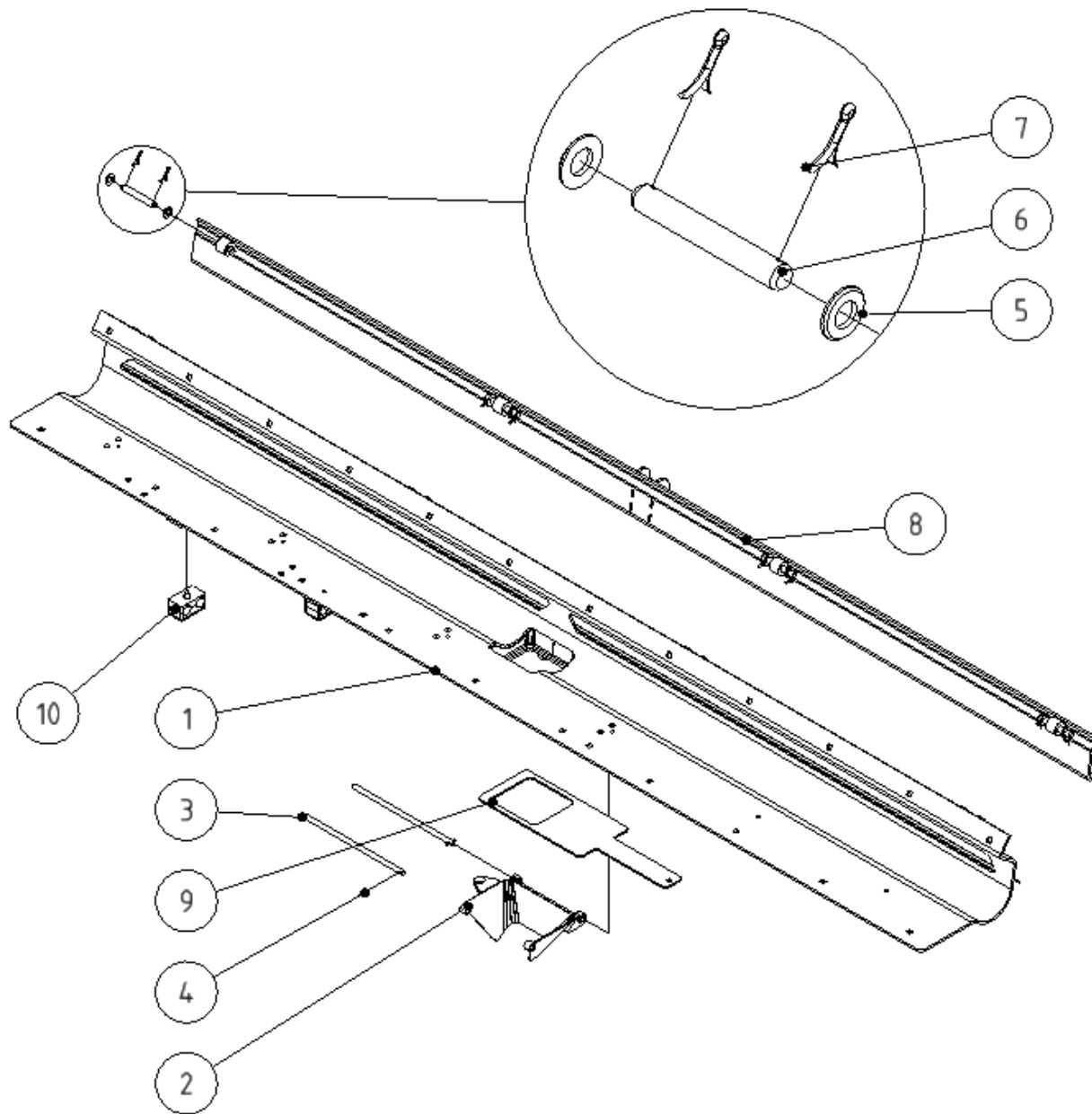


POZICE POSITION POSITION ПОЗИЦИЯ	KATALOGOVÉ ČÍSLO CATALOGUE NUMBER KATALOGNUMMER NUMĂR DE CATALOG	POPIS DESCRIPTION BESCHREIBUNG ОПИСАНИЕ	POZNÁMKA NOTE HINWEIS ПРИМЕЧАНИЕ	HMOTNOST WEIGHT GEWICHT ВЕС	POČET QUANTITY ANZAHL КОЛИЧЕСТВО
1	SPAM 030120	ŠNEK SVAŘ. 2000 S		19,490 kg	1
2	SPAM 030145	NAPÍNÁK SEST.		0,557 kg	1
3	SPAM 030205	ČECHRAČ SVAŘ. 2000		19,780 kg	1
4	SPAM 031300	DRŽÁK KB SEST.		7,418 kg	1
5	SPAM 010603	KOLO ŘET. 12B-1 16Z		1,243 kg	1
6	SPAM 030137	TĚSNĚNÍ DNA BII.		0,163 kg	2
7	SPAM 030138	PŘÍLOŽKA DNA BII.		0,222 kg	2
8	SPAM 030206	VÍKO 30-70		0,021 kg	4
9	SPAM 030306	PŘÍRUBA		0,825 kg	1
10	SPAM 030319	PLACHTA 2000 II.		1,253 kg	1
11	ZMAM 211256	ŘETĚZOVÉ KOLO 12B1 - 25Z		2,143 kg	1
12	SPAM 030140	KOLO ŘET. 12B 16Z SVAŘ		1,541 kg	1
13	NLU EC206	LOŽISKO UEC (UCFC 2) 206		1,551 kg	4
14	SPAM 031180	ŘETĚZ 1B12 SEST		0,179 kg	1
15	MA10SSZN1,5	MATICE M10 SA		0,015 kg	6
16	MA12SSZN1,75	MATICE M12 SA		0,021 kg	16
17	MA8SSZN1,25	MATICE M8 SA		0,007 kg	23
18	PKR28H	POJISTNÝ KROUŽEK 28		0,003 kg	2
19	PO10,5NOZN	PODLOŽKA 10,5		0,003 kg	6
20	PO12PRZN	PODLOŽKA PRUŽNÁ 12		0,004 kg	1
21	PO12VEZN	PODLOŽKA VELKOPLOŠNA 13		0,022 kg	1
22	PO13NOZN	PODLOŽKA 13		0,006 kg	16
23	PO31NONE	PODLOŽKA 31 NEREZ		0,052 kg	1
24	PO6PRNE	PODLOŽKA PRUŽNÁ 6		0,001 kg	8
25	PO8,4NONE	PODLOŽKA 8,4 NEREZ		0,002 kg	12
26	PO8,4NOZN	PODLOŽKA 8,4		0,002 kg	11

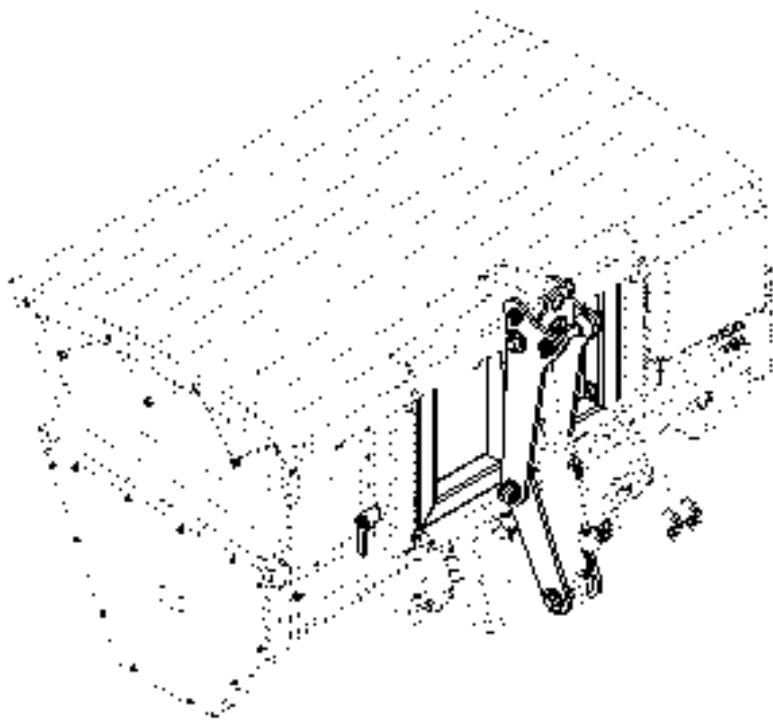


POZICE POSITION POSITION ПОЗИЦИЯ	KATALOGOVÉ ČÍSLO CATALOGUE NUMBER KATALOGNUMMER NUMĂR DE CATALOG	POPIS DESCRIPTION BESCHREIBUNG ОПИСАНИЕ	POZNÁMKA NOTE HINWEIS ПРИМЕЧАНИЕ	HMOTNOST WEIGHT GEWICHT ВЕС	POČET QUANTITY ANZAHL КОЛИЧЕСТВО
27	PT8730	PERO 8x7x30		0,012 kg	2
28	SR1025KIZN	ŠROUB PŮLKULOVÁ HLAVA IMBUS M10x25		0,023 kg	6
29	SR1230NOZN1,75	ŠROUB M12x30		0,043 kg	1
30	SR1245KIZN	ŠROUB PŮLKULOVÁ HLAVA IMBUS M12x45		0,053 kg	16
31	SR625NONE1	ŠROUB M6x25 NEREZ		0,008 kg	8
32	SR820VRZN	ŠROUB VRATOVÝ M8x20		0,016 kg	11
33	SR830VRZN	ŠROUB VRATOVÝ M8x30		0,020 kg	12
34	N100013	SPOJKA ŘETĚZU 12B1		0,003 kg	1
35	SPAM 031186	DNO SEST.		34,210 kg	1
36	SPAM 030375	STŘÍŠKA SADA		16,339 kg	1

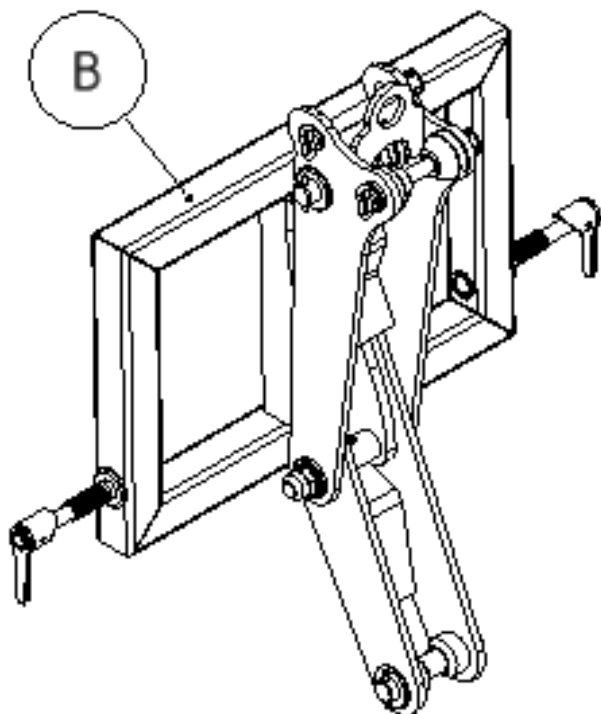




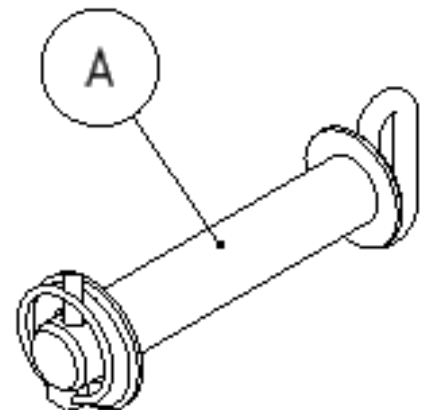
POZICE POSITION POSITION ПОЗИЦИЯ	KATALOGOVÉ ČÍSLO CATALOGUE NUMBER KATALOGNUMMER NUMĂR DE CATALOG	POPIS DESCRIPTION BESCHREIBUNG ОПИСАНИЕ	POZNÁMKA NOTE HINWEIS ПРИМЕЧАНИЕ	HMOTNOST WEIGHT GEWICHT ВЕС	POČET QUANTITY ANZAHL КОЛИЧЕСТВО
1	SPAM 031195	DNO VK B SVAŘ.		26,225 kg	1
2	SPAM 031280	SKLUZ B SVAŘ.		0,385 kg	1
3	SPAM 030279	TYČ KR8		0,088 kg	2
4	K3,518KRZN	PRUŽNÝ KOLÍK 3,5 x 18 A		0,001 kg	2
5	PO10,5NONE	PODLOŽKA 10,5 NEREZ		0,003 kg	8
6	UDAM 051070	ČEP 10x70x3,2		0,042 kg	4
7	ZA3,216RONE	ZÁVLAČKA 3,2x16		0,002 kg	8
8	SPAM 030180	CLONA II. V SVAŘ.		6,709 kg	1
9	SPAM 031227	ŠOUPĚ B		0,505 kg	1
10	NH046	DRŽÁK TRUBKY		0,133 kg	6



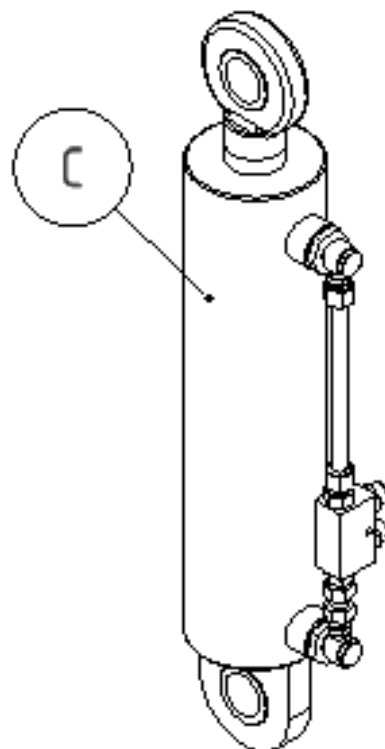
**Samonakládací rám**



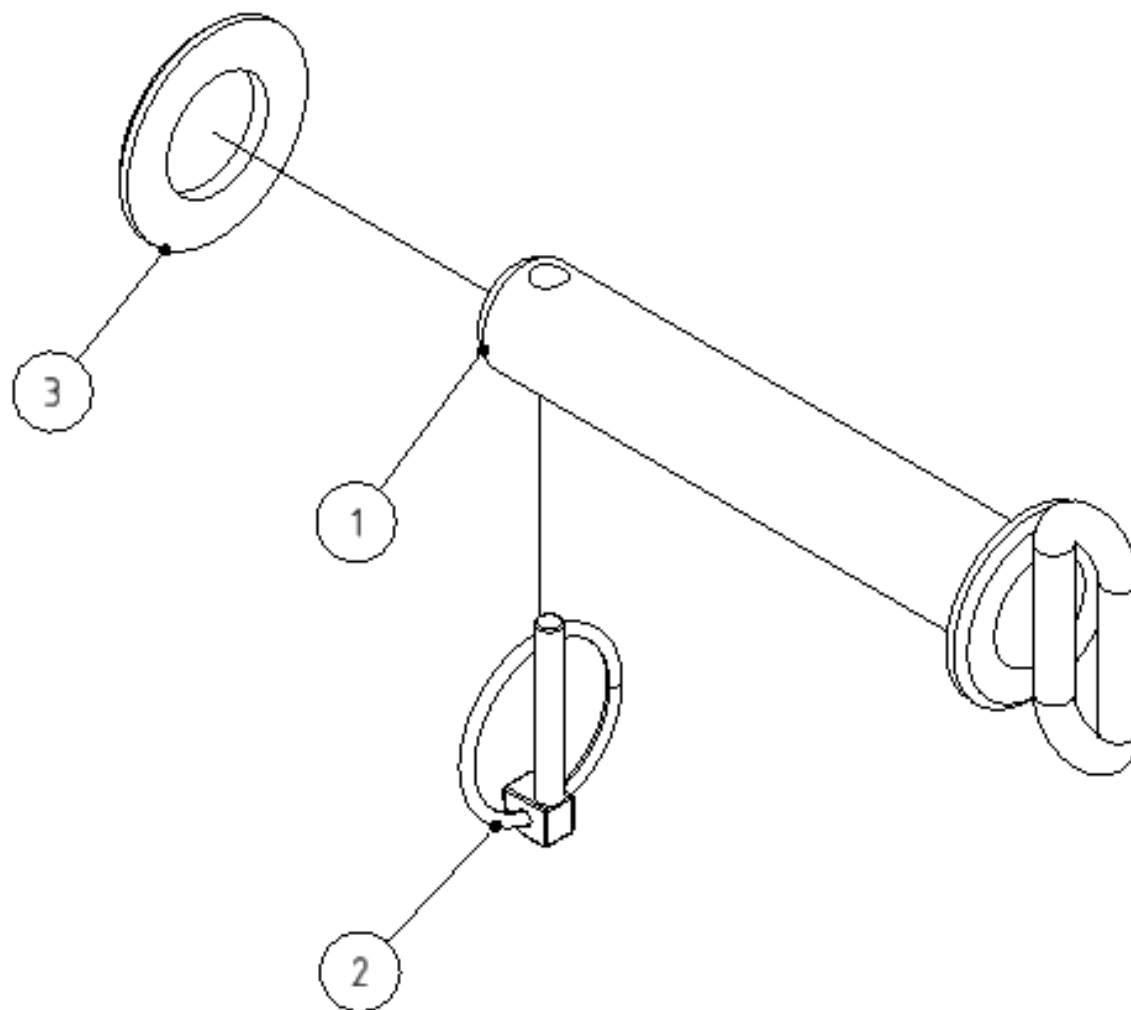
**Čep horní**



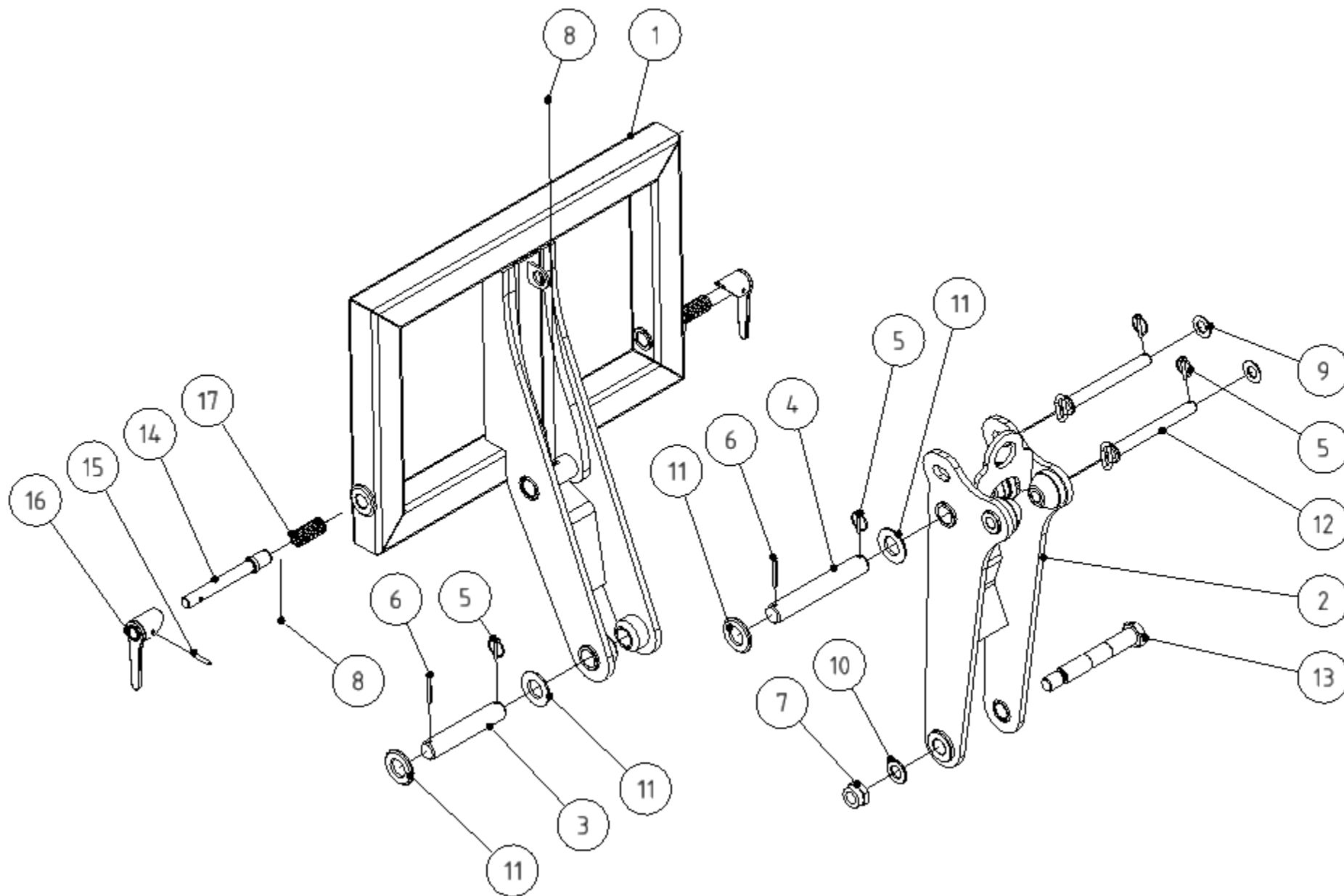
**Hydraulické vyklápění**



Skupina Group Gruppe Группа	Rozměr Dimension Dimension измерение	Sériové číslo Serial number Seriennummer порядковый номер	Verze Version Version Версия
A	-	-	A
B	-	-	A
C	-	-	A

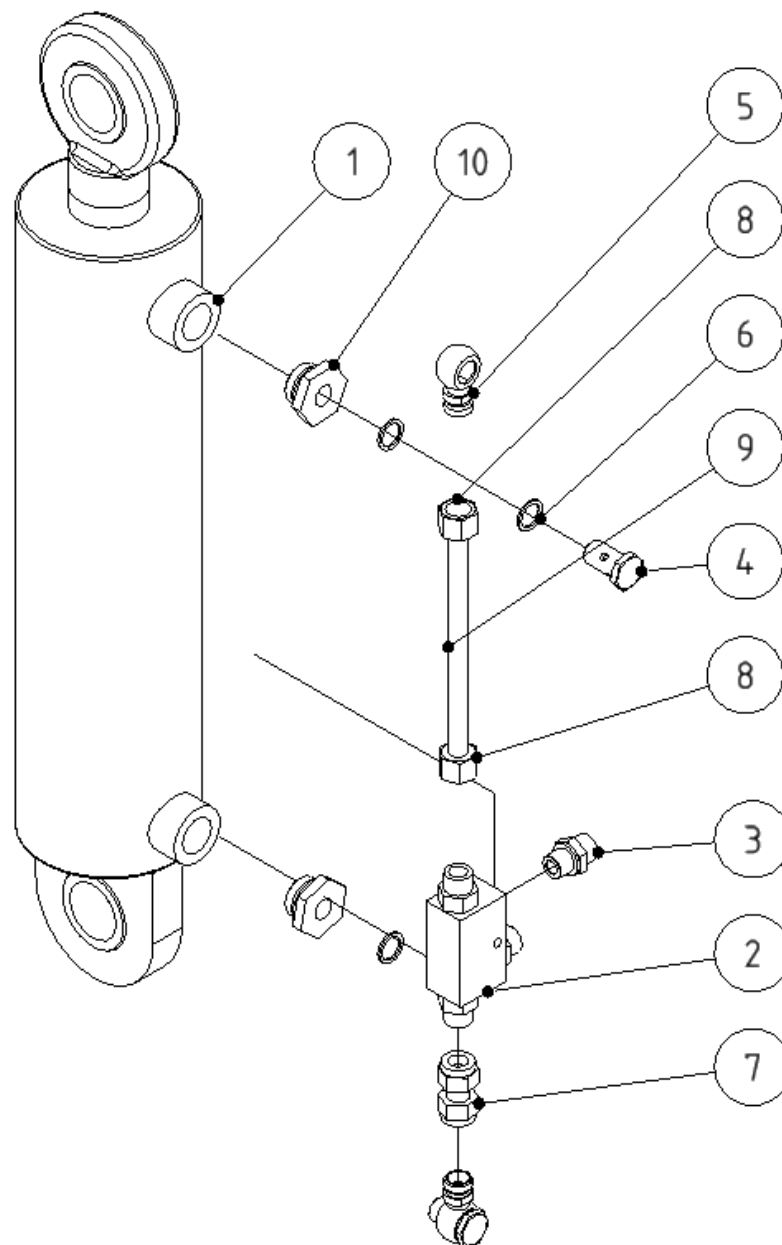


POZICE POSITION POSITION ПОЗИЦИЯ	KATALOGOVÉ ČÍSLO CATALOGUE NUMBER KATALOGNUMMER NUMĂR DE CATALOG	POPIS DESCRIPTION BESCHREIBUNG ОПИСАНИЕ	POZNÁMKA NOTE HINWEIS ПРИМЕЧАНИЕ	HMOTNOST WEIGHT GEWICHT ВЕС	POČET QUANTITY ANZAHL КОЛИЧЕСТВО
1	UDAM 052544	ČEP S UCHEM 25x140x8		0,628 kg	1
2	K4,5KRZN	KOLÍK S KROUŽKEM 6		0,021 kg	1
3	PO28NOZN	PODLOŽKA 28		0,040 kg	1

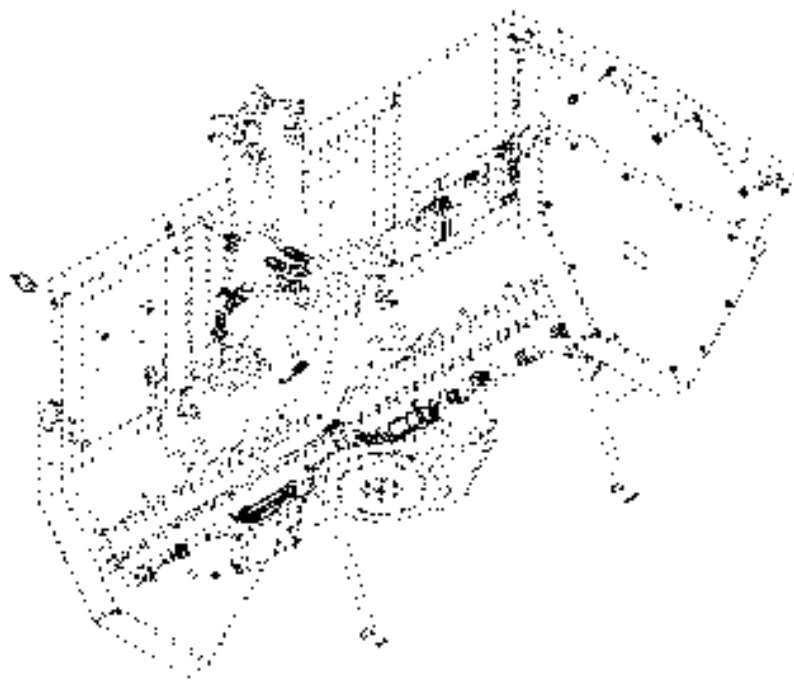


POZICE POSITION POSITION ПОЗИЦИЯ	KATALOGOVÉ ČÍSLO CATALOGUE NUMBER KATALOGNUMMER NUMĂR DE CATALOG	POPIS DESCRIPTION BESCHREIBUNG ОПИСАНИЕ	POZNÁMKA NOTE HINWEIS ПРИМЕЧАНИЕ	HMOTNOST WEIGHT GEWICHT ВЕС	POČET QUANTITY ANZAHL КОЛИЧЕСТВО
1	SPAM 030540	RÁM C NAKL		82,030 kg	1
2	SPAM 030545	NAKLÁDÁNÍ C		33,685 kg	1
3	UDAM 054021	ČEP 40x210x8		2,031 kg	1
4	UDAM 054026	ČEP 40x260x8		2,525 kg	1
5	K4,5KRZN	KOLÍK S KROUŽKEM 7		0,025 kg	4
6	K870KRZN	PRUŽNÝ KOLÍK 8 x 70 A		0,016 kg	2
7	MA30SSZN2	MATICE M 30 x 2 SA		0,258 kg	1
8	MZ8NOZN	MAZNICE KULOVA M8x1		0,006 kg	3
9	PO28NOZN	PODLOŽKA 28		0,040 kg	2
10	PO31NOZN	PODLOŽKA 31		0,051 kg	1
11	PO43NOZN	PODLOŽKA 43		0,171 kg	4
12	UDAM 052584	ČEP S UCHEM 25x230x8		0,975 kg	2
13	UDAM 053585	ČEP 6HR 35x200 M30		1,950 kg	1
14	SPAM 030431	ČEP ZAJIŠŤOVACÍ.		0,990 kg	2
15	K850KRZN	PRUŽNÝ KOLÍK 8 x 50 A		0,011 kg	2
16	SPAM 030435	PÁKA SVAŘ.		0,765 kg	2
17	N123365	PRUŽINA 4x34x110x10		0,113 kg	2

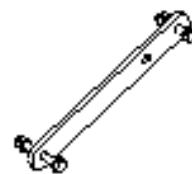




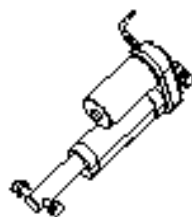
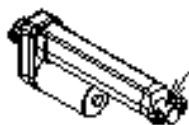
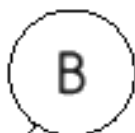
POZICE POSITION POSITION ПОЗИЦИЯ	KATALOGOVÉ ČÍSLO CATALOGUE NUMBER KATALOGNUMMER NUMĂR DE CATALOG	POPIS DESCRIPTION BESCHREIBUNG ОПИСАНИЕ	POZNÁMKA NOTE HINWEIS ПРИМЕЧАНИЕ	HMOTNOST WEIGHT GEWICHT ВЕС	POČET QUANTITY ANZAHL КОЛИЧЕСТВО
1	NH163	H. MOTOR A 100x50x320		21,394 kg	1
2	NH025	HD ZÁMEK DVOUCESTNÝ		0,650 kg	1
3	NH007	HRDLO M16x1,5 - M18x1,5		0,044 kg	2
4	NH066	ŠROUB PRŮTOKOVÝ M16x1,5		0,043 kg	2
5	NH065	HRDLO PRSTÝNEK M18x1,5		0,041 kg	2
6	NH039	TĚSNĚNÍ CU 16x20x1,5		0,002 kg	4
7	NH027	SPOJKA M18x1,5 - M18x1,5		0,100 kg	1
8	NH067	PŘEVLEČNÁ MATICE M18x1,5		0,029 kg	2
9	TRUBICKA 12x175	SPOJOVACI TRUBICKA 12x175		0,047 kg	1
10	NH0000000000	HRDLO M27x2 – M16x1,5		0,102 kg	2



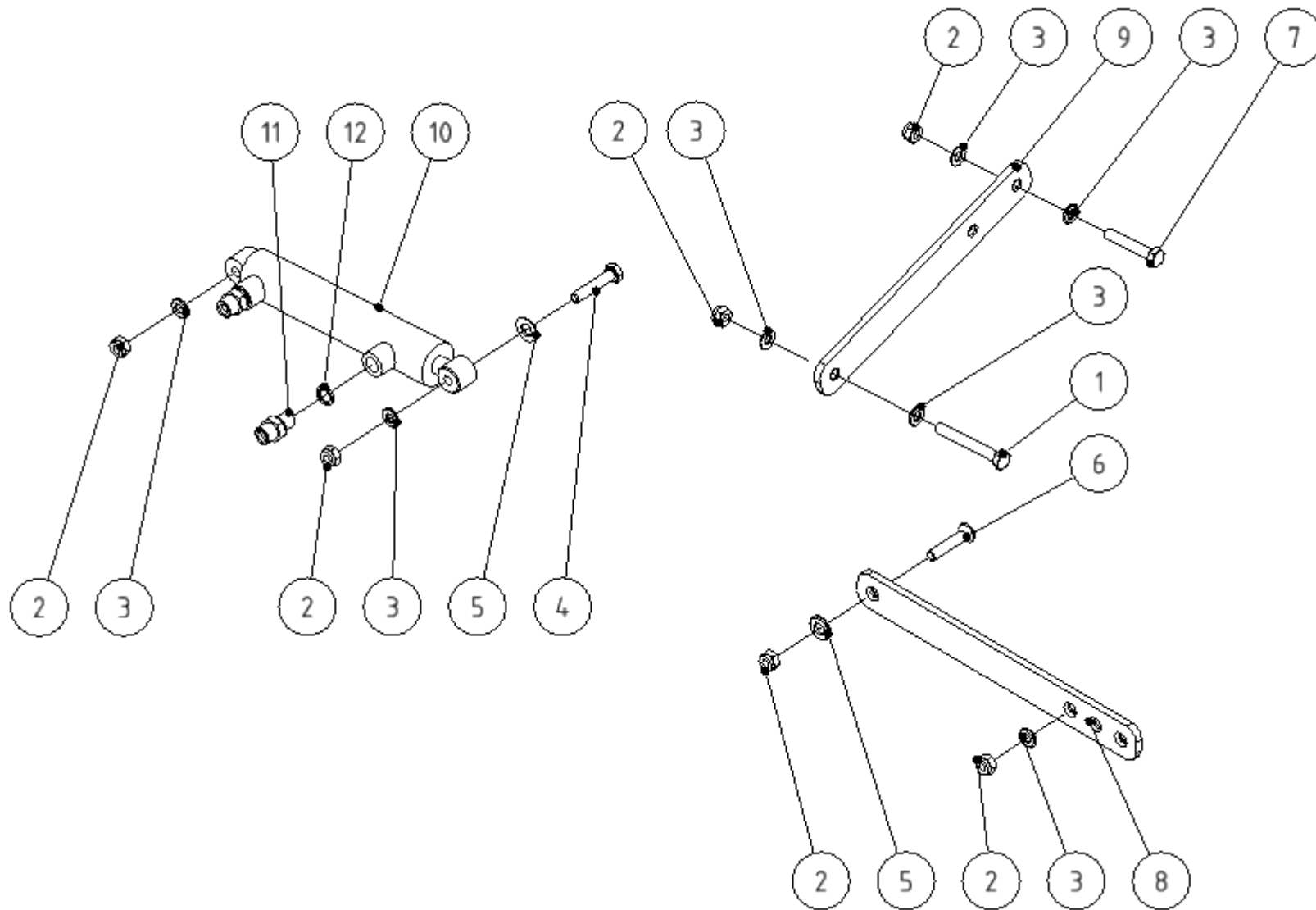
**Mechanická**



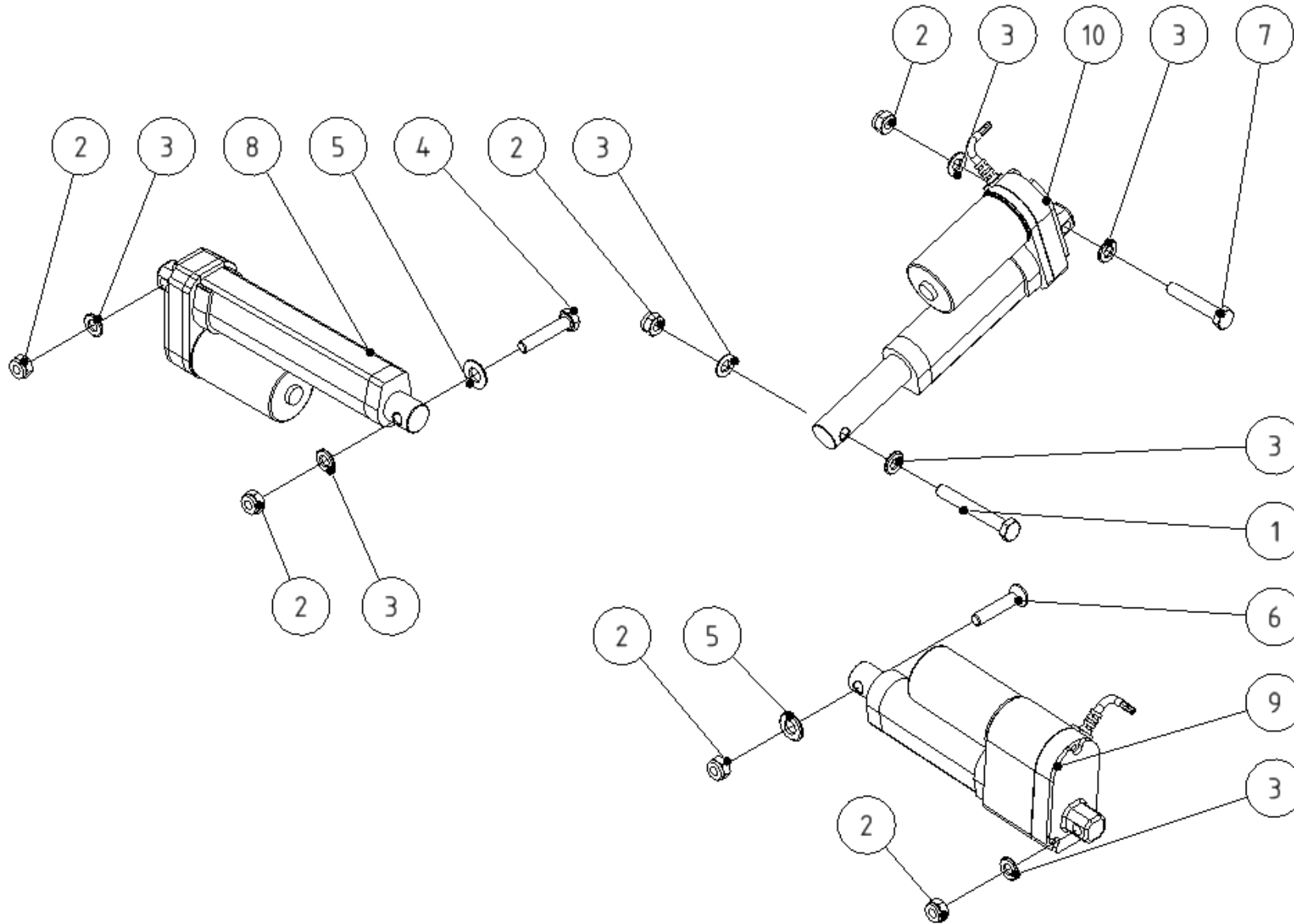
**Dávková**



<b>Skupina</b>	<b>Rozměr</b>	<b>Sériové číslo</b>	<b>Verze</b>
<b>Group</b>	<b>Dimension</b>	<b>Serial number</b>	<b>Version</b>
<b>Gruppe</b>	<b>Dimension</b>	<b>Seriennummer</b>	<b>Version</b>
<b>Группа</b>	<b>измерение</b>	<b>порядковый номер</b>	<b>Версия</b>
<b>A</b>	-	-	<b>A</b>
<b>B</b>	-	-	<b>A</b>

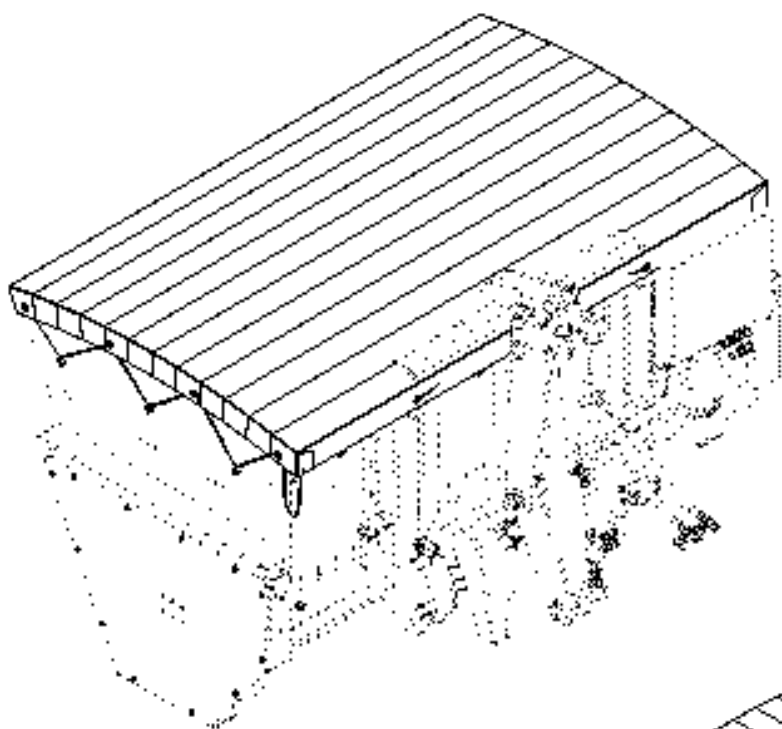


POZICE POSITION POSITION ПОЗИЦИЯ	KATALOGOVÉ ČÍSLO CATALOGUE NUMBER KATALOGNUMMER NUMĂR DE CATALOG	POPIS DESCRIPTION BESCHREIBUNG ОПИСАНИЕ	POZNÁMKA NOTE HINWEIS ПРИМЕЧАНИЕ	HMOTNOST WEIGHT GEWICHT ВЕС	POČET QUANTITY ANZAHL КОЛИЧЕСТВО
1	SR860NODNE1,25	ŠROUB M8 x 60 NEREZ		0,030 kg	1
2	MA8SSNE1,25	MATICE M8 SA NEREZ		0,007 kg	6
3	PO8,4NONE	PODLOŽKA 8,4 NEREZ		0,002 kg	7
4	SR840NODNE1,25	ŠROUB M8 x 40 NEREZ		0,022 kg	1
5	PO10,5NONE	PODLOŽKA 10,5 NEREZ		0,003 kg	2
6	SR840ZAIZN	ŠROUB M8 x 40 ZÁP.HL.IMBUS		0,018 kg	1
7	SR845NODNE1,25	ŠROUB M8 x 45 NEREZ		0,024 kg	1
8	SPAM 030212	TÁHLO		0,371 kg	1
9	SPAM 030202	TÁHLO KLAPKY		0,324 kg	1
10	NH015	H. MOTOR 25x14x100		1,506 kg	1
11	NH154	HRDLO M12x1,5 M14x1,5-8L		0,029 kg	2
12		TĚSNĚNÍ CU 12-16-1,5		0,001 kg	2

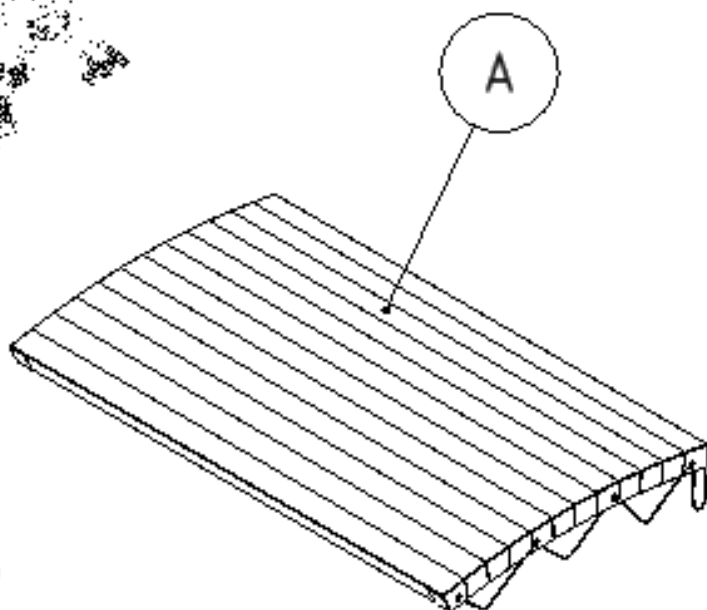


POZICE POSITION POSITION ПОЗИЦИЯ	KATALOGOVÉ ČÍSLO CATALOGUE NUMBER KATALOGNUMMER NUMĂR DE CATALOG	POPIS DESCRIPTION BESCHREIBUNG ОПИСАНИЕ	POZNÁMKA NOTE HINWEIS ПРИМЕЧАНИЕ	HMOTNOST WEIGHT GEWICHT ВЕС	POČET QUANTITY ANZAHL КОЛИЧЕСТВО
1	SR860NODNE1,25	ŠROUB M8 x 60 NEREZ		0,030 kg	1
2	MA8SSNE1,25	MATICE M8 SA NEREZ		0,007 kg	6
3	PO8,4NONE	PODLOŽKA 8,4 NEREZ		0,002 kg	7
4	SR840NODNE1,25	ŠROUB M8 x 40 NEREZ		0,022 kg	1
5	PO10,5NONE	PODLOŽKA 10,5 NEREZ		0,003 kg	2
6	SR840ZAIZN	ŠROUB M8 x 40 ZÁP.HL.IMBUS		0,018 kg	1
7	SR845NODNE1,25	ŠROUB M8 x 45 NEREZ		0,024 kg	1
8	NE003	AKTUÁTOR DLA 100		1,451 kg	1
9	NE005	AKTUÁTOR DLA 50 POT		1,555 kg	1
10	NE004	AKTUÁTOR DLA 50		1,326 kg	1

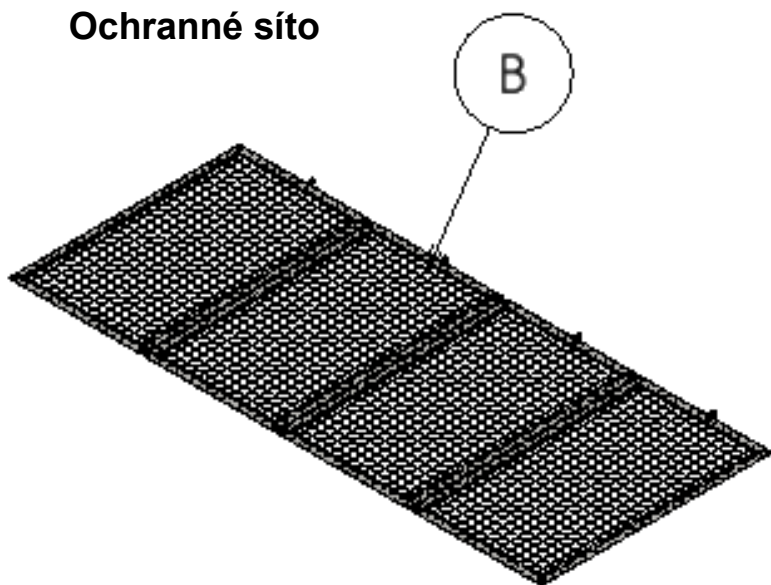




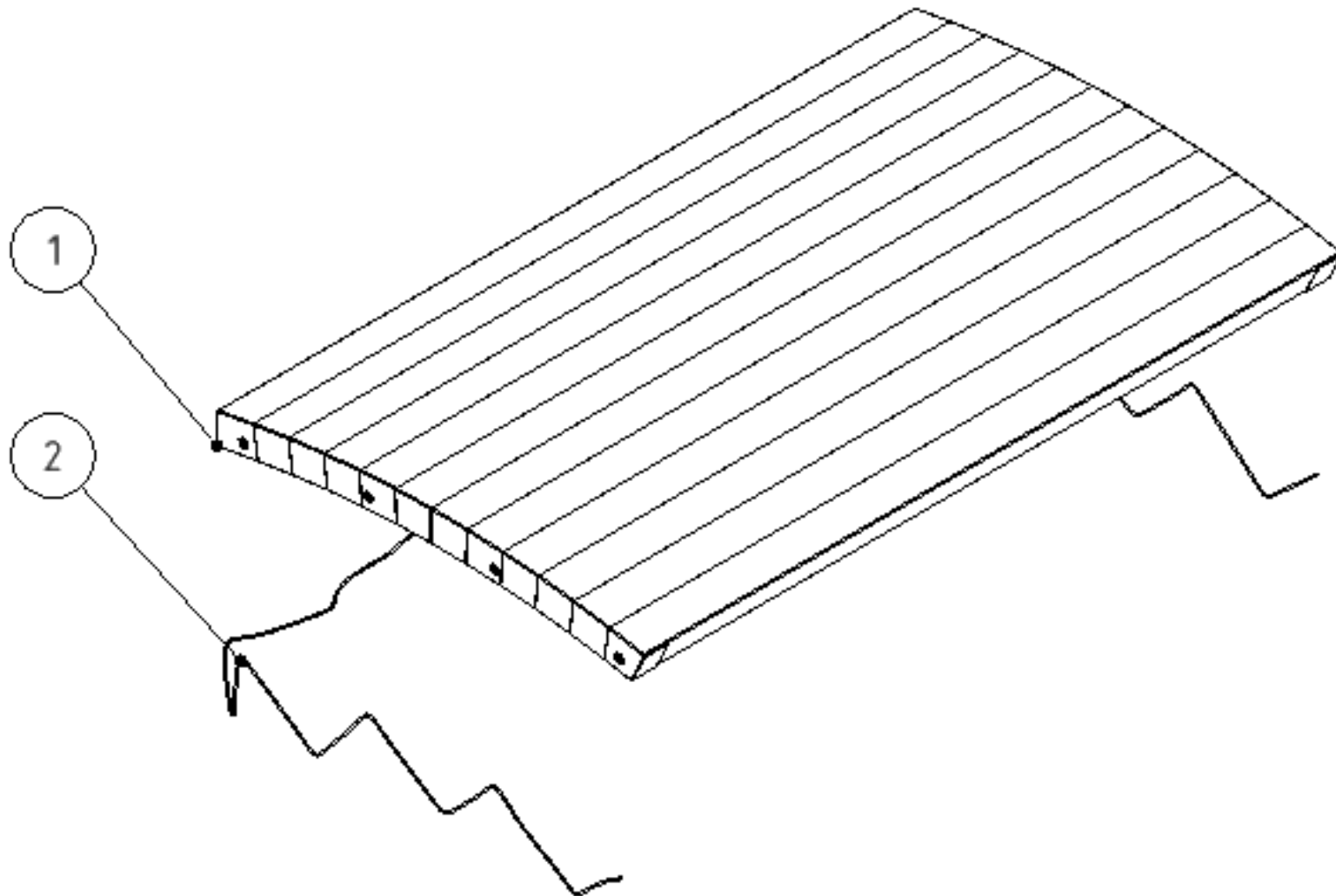
**Krycí plachta**



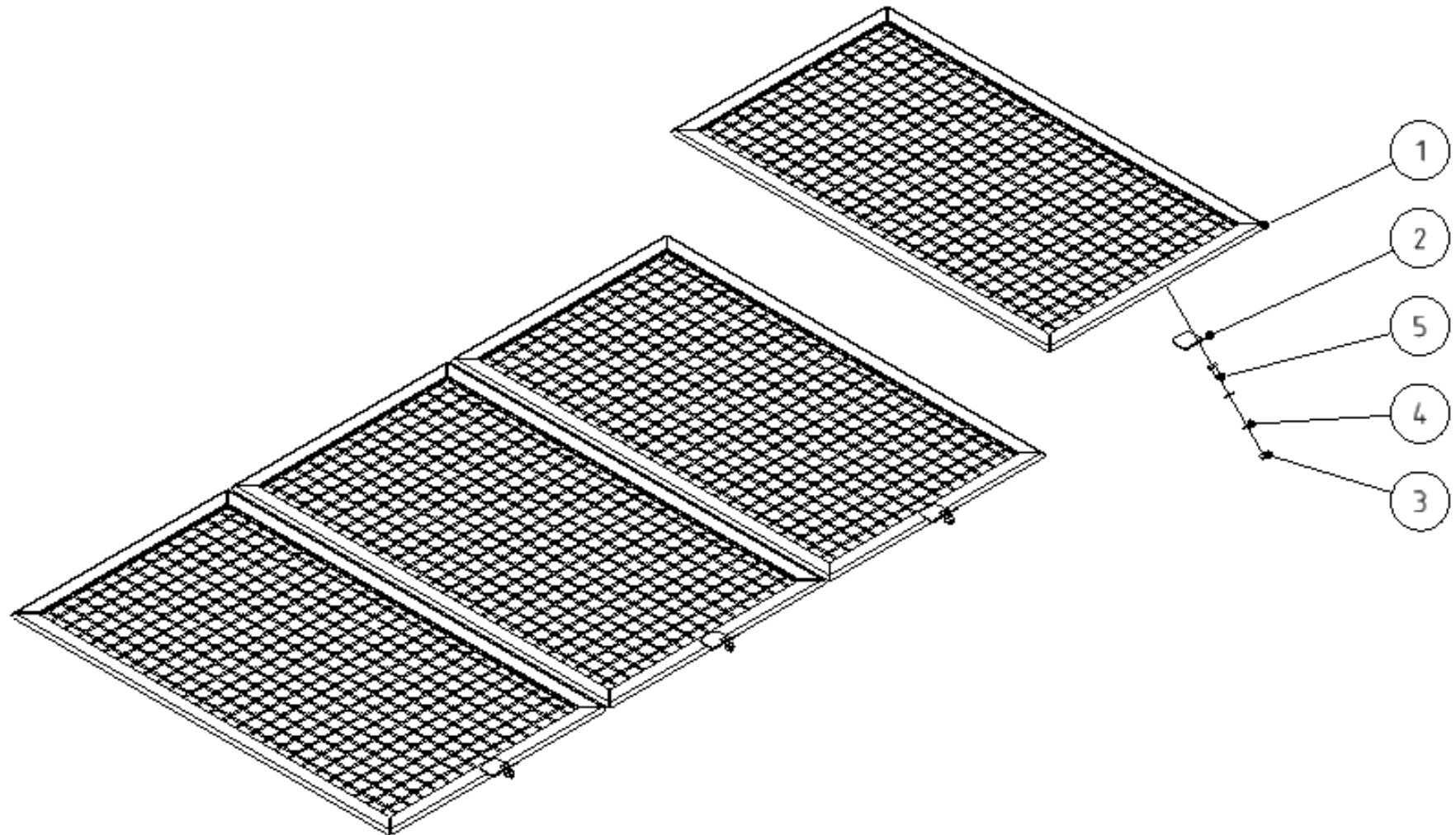
**Ochranné síto**



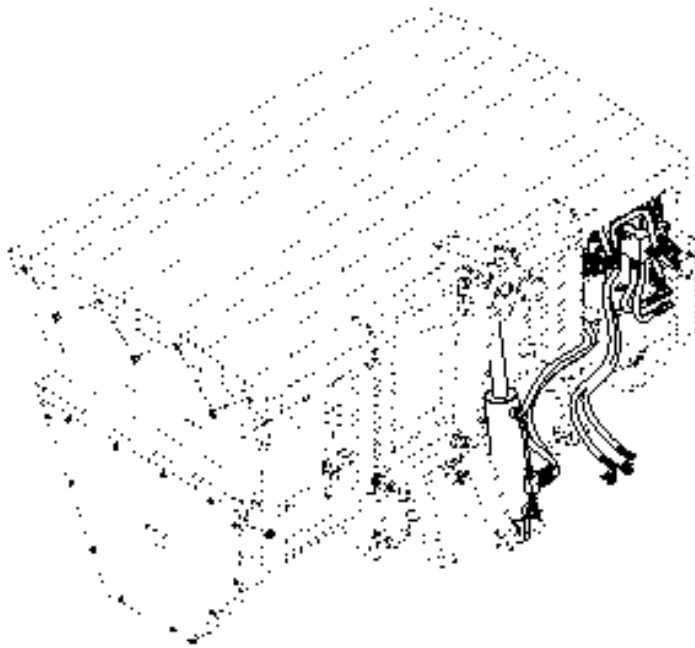
<b>Skupina</b>	<b>Rozměr</b>	<b>Sériové číslo</b>	<b>Verze</b>
<b>Group</b>	<b>Dimension</b>	<b>Serial number</b>	<b>Version</b>
<b>Gruppe</b>	<b>Dimension</b>	<b>Seriennummer</b>	<b>Version</b>
<b>Группа</b>	<b>измерение</b>	<b>порядковый номер</b>	<b>Версия</b>
<b>A</b>	-	-	<b>A</b>
<b>B</b>	-	-	<b>A</b>



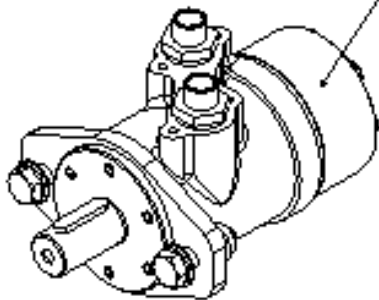
POZICE POSITION POSITION ПОЗИЦИЯ	KATALOGOVÉ ČÍSLO CATALOGUE NUMBER KATALOGNUMMER NUMĂR DE CATALOG	POPIS DESCRIPTION BESCHREIBUNG ОПИСАНИЕ	POZNÁMKA NOTE HINWEIS ПРИМЕЧАНИЕ	HMOTNOST WEIGHT GEWICHT ВЕС	POČET QUANTITY ANZAHL КОЛИЧЕСТВО
1	SPAM 040131	PLACHTA H 1000		8,359 kg	1
2	SPAM 040132	GUMA 1000		0,105 kg	1



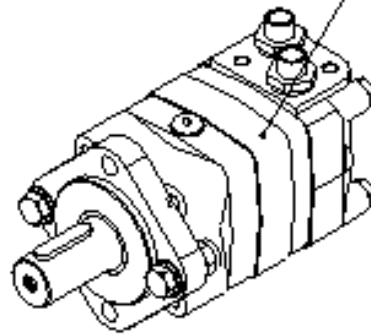
POZICE POSITION POSITION ПОЗИЦИЯ	KATALOGOVÉ ČÍSLO CATALOGUE NUMBER KATALOGNUMMER NUMĂR DE CATALOG	POPIS DESCRIPTION BESCHREIBUNG ОПИСАНИЕ	POZNÁMKA NOTE HINWEIS ПРИМЕЧАНИЕ	HMOTNOST WEIGHT GEWICHT ВЕС	POČET QUANTITY ANZAHL КОЛИЧЕСТВО
1	SPAM 040485	SÍTO B SVAŘ.		5,451 kg	4
2	SPAM 030474	JIŠTĚNÍ S		0,038 kg	5
3	MA8SSNE1,25	MATICE M8 SA NEREZ		0,007 kg	4
4	PO8,4NONE	PODLOŽKA 8,4 NEREZ		0,002 kg	8
5	SR820NONE1,25	ŠROUB M8x20 NEREZ		0,014 kg	4



**Pohon CP200A**



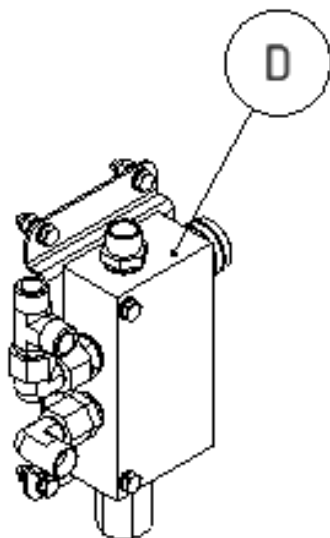
**Pohon MS160C**



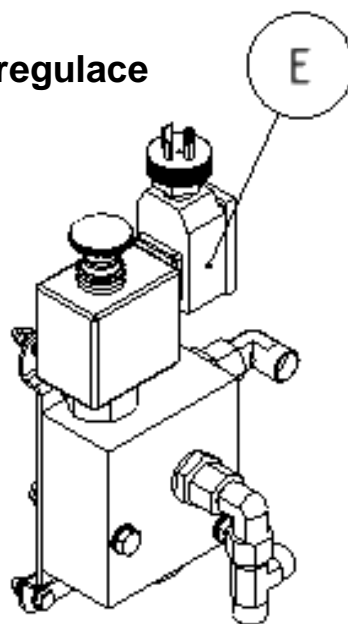
**Pohon disk**



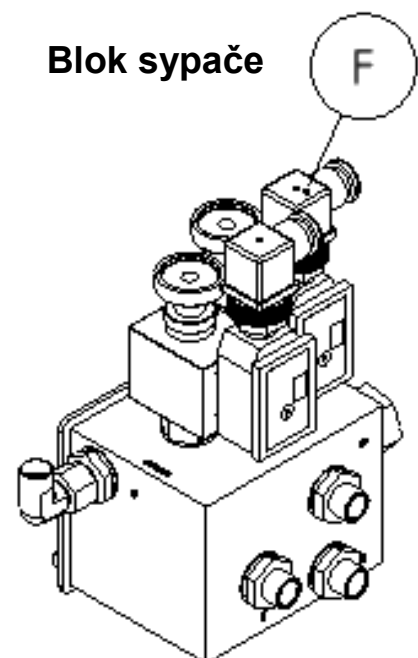
**Ruční regulace**



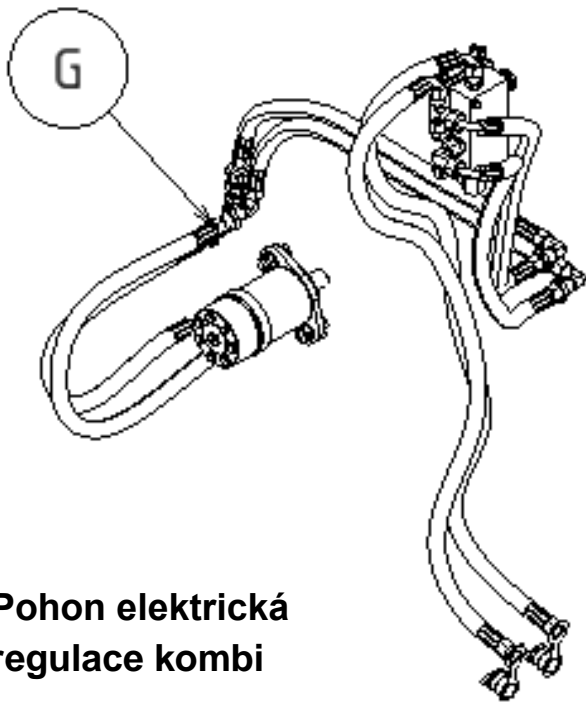
**El. regulace**



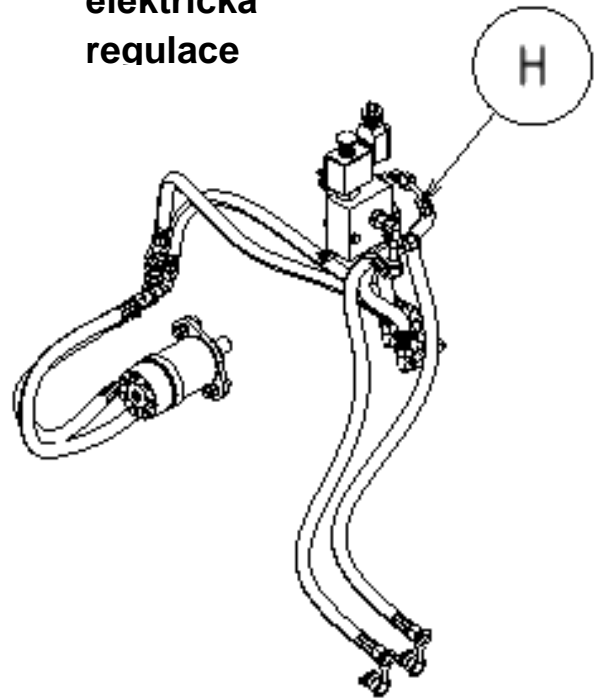
**Blok sypače**



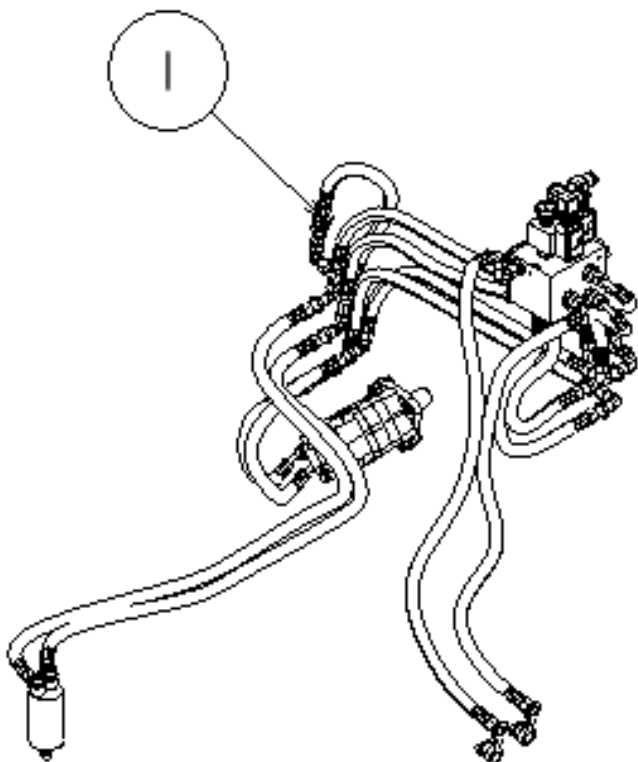
**Pohon ruční  
regulace**



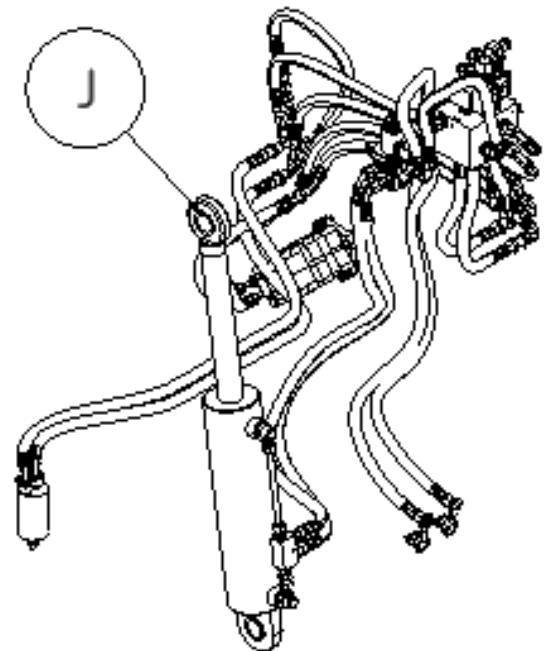
**Pohon  
elektrická  
regulace**



**Pohon elektrická  
regulace kombi**

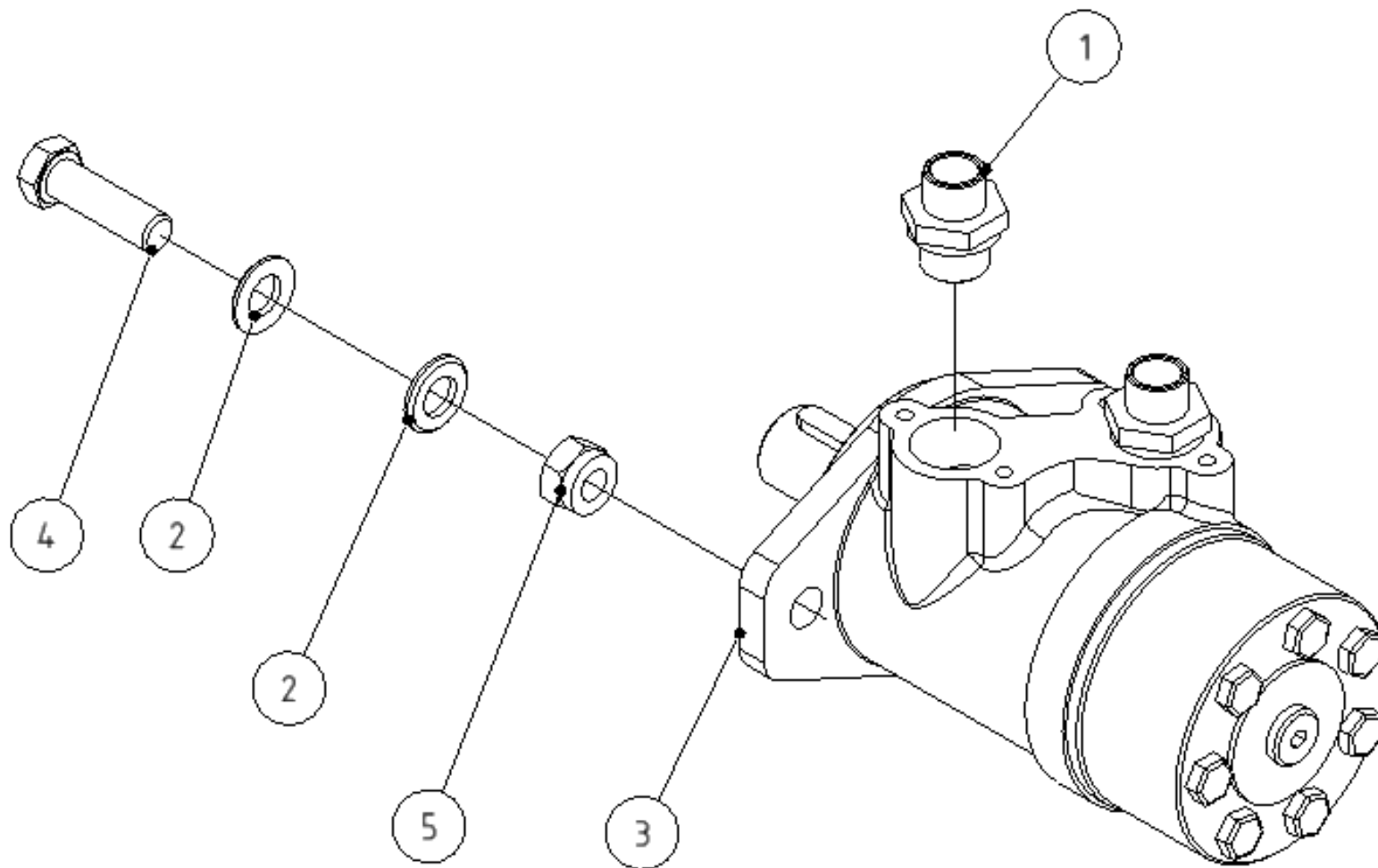


**Pohon elektrická regulace  
kombi vyklápění**

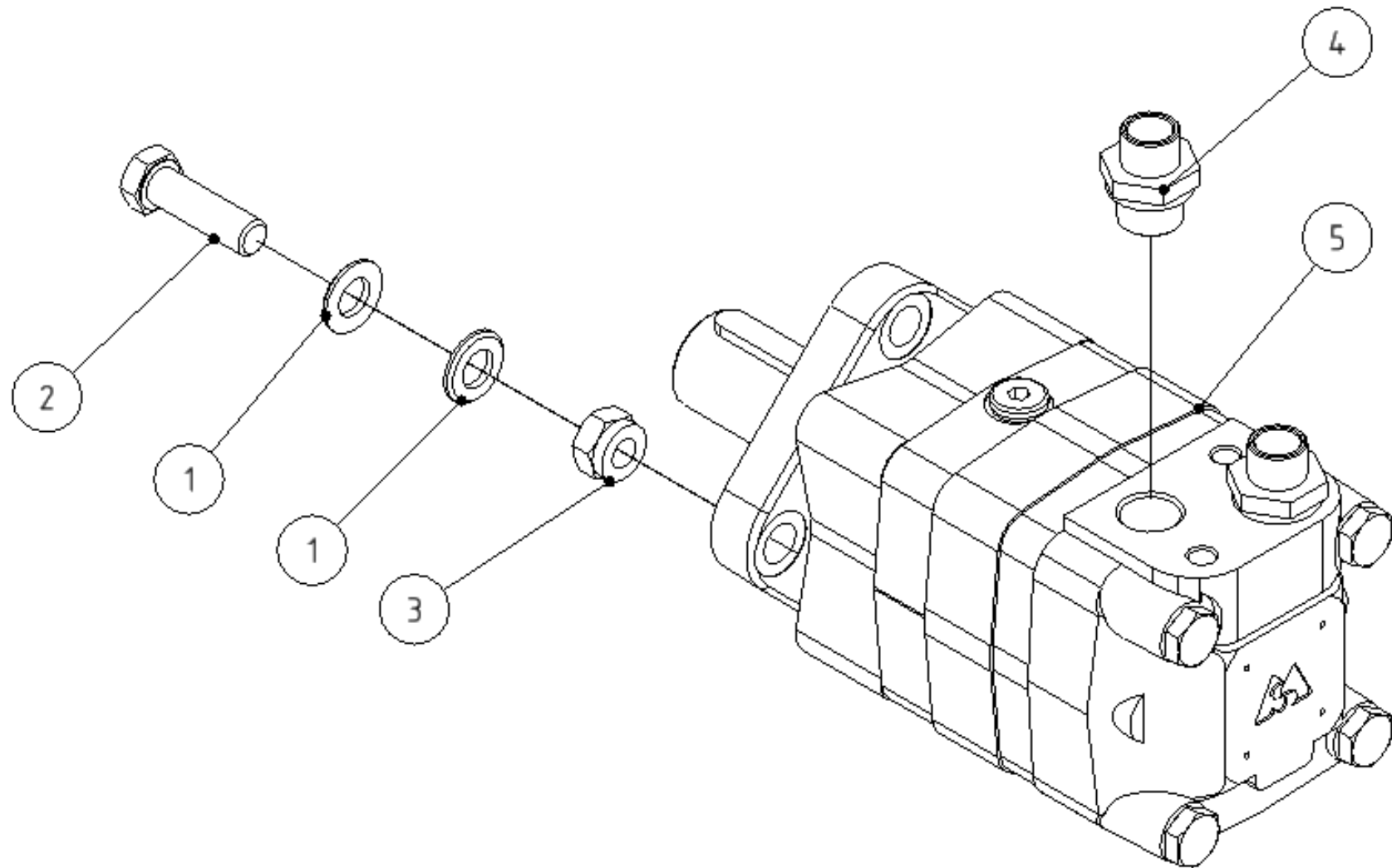




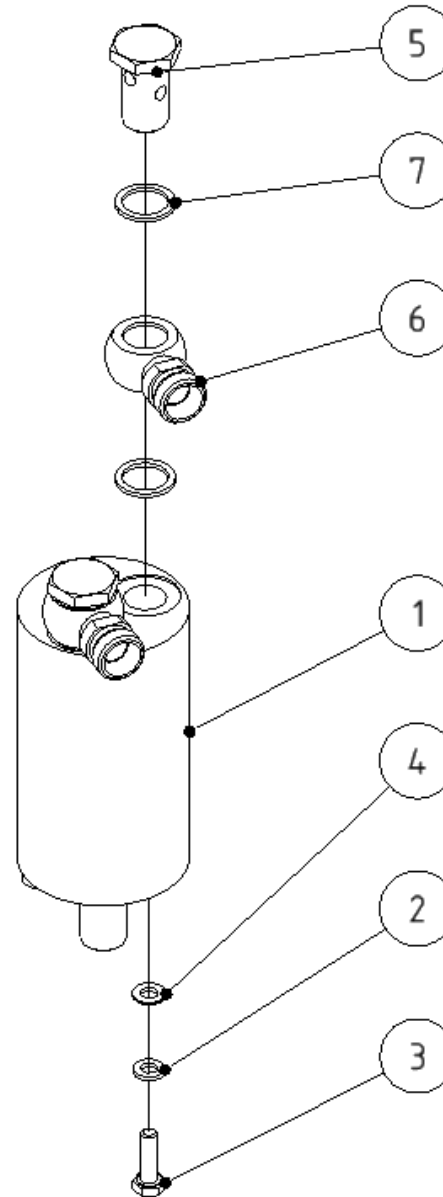
Skupina Group Gruppe Группа	Rozměr Dimension Dimension измерение	Sériové číslo Serial number Seriennummer порядковый номер	Verze Version Version Версия
A	-	-	A
B	-	-	A
C	-	-	A
D	-	-	A
E	-	-	A
F	-	-	A
G	-	-	A
H	-	-	A
I	-	-	A
J	-	-	A



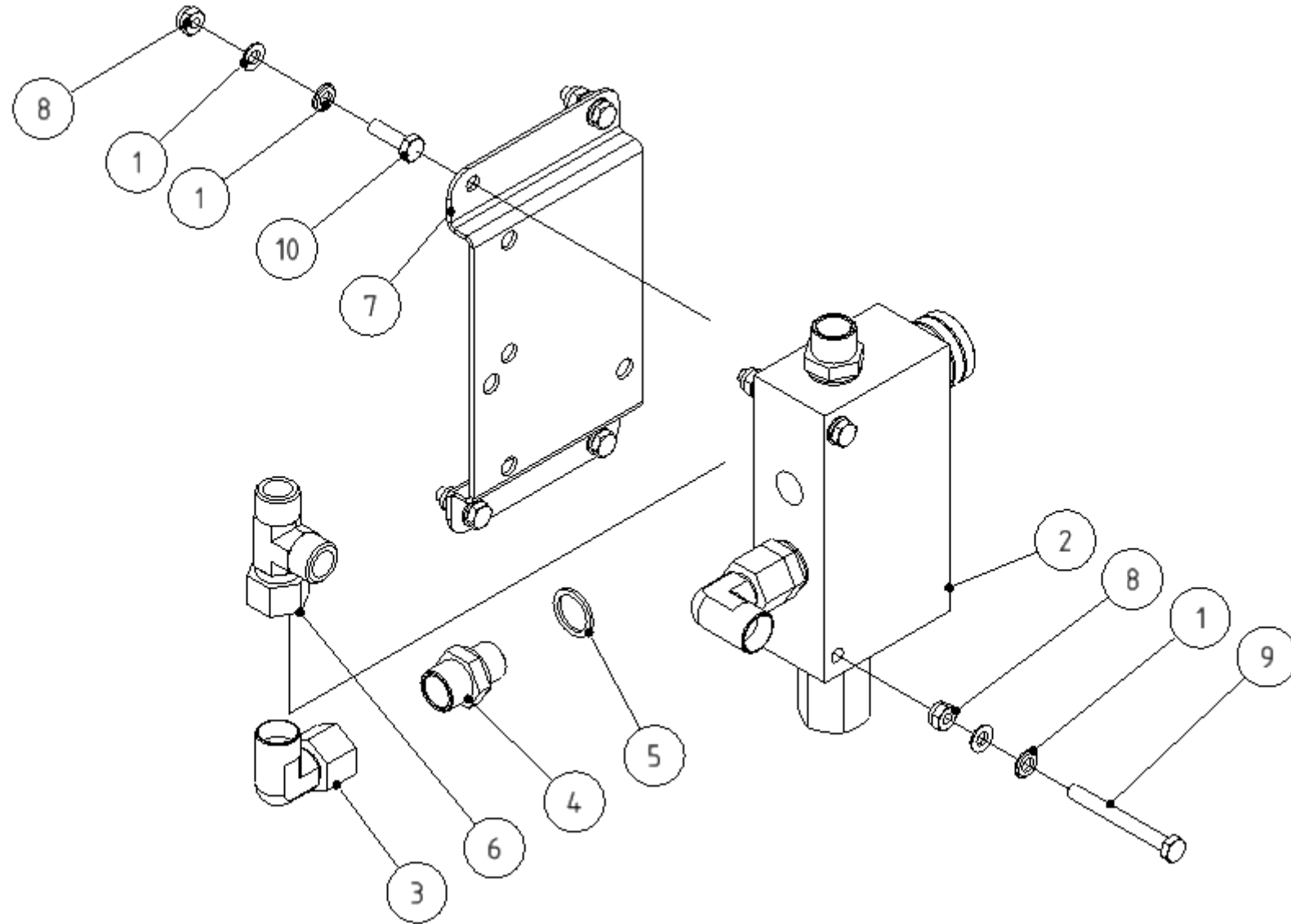
POZICE POSITION POSITION ПОЗИЦИЯ	KATALOGOVÉ ČÍSLO CATALOGUE NUMBER KATALOGNUMMER NUMĂR DE CATALOG	POPIS DESCRIPTION BESCHREIBUNG ОПИСАНИЕ	POZNÁMKA NOTE HINWEIS ПРИМЕЧАНИЕ	HMOTNOST WEIGHT GEWICHT ВЕС	POČET QUANTITY ANZAHL КОЛИЧЕСТВО
1	NH016	HRDLO G1/2"x M18x1,5		0,063 kg	2
2	PO13NOZN	PODLOŽKA 13		0,006 kg	4
3	NH023	HYDROMOTOR CP 200A		7,063 kg	1
4	SR1240NOZN1,75	ŠROUB M12x40		0,052 kg	2
5	MA12SSZN1,75	MATICE M12 SA		0,021 kg	2



POZICE POSITION POSITION ПОЗИЦИЯ	KATALOGOVÉ ČÍSLO CATALOGUE NUMBER KATALOGNUMMER NUMĂR DE CATALOG	POPIS DESCRIPTION BESCHREIBUNG ОПИСАНИЕ	POZNÁMKA NOTE HINWEIS ПРИМЕЧАНИЕ	HMOTNOST WEIGHT GEWICHT ВЕС	POČET QUANTITY ANZAHL КОЛИЧЕСТВО
1	NH016	HRDLO G1/2"x M18x1,5		0,063 kg	2
2	PO13NOZN	PODLOŽKA 13		0,006 kg	4
3	NH023	HYDROMOTOR CP 200A		7,063 kg	1
4	SR1240NOZN1,75	ŠROUB M12x40		0,052 kg	2
5	MA12SSZN1,75	MATICE M12 SA		0,021 kg	2

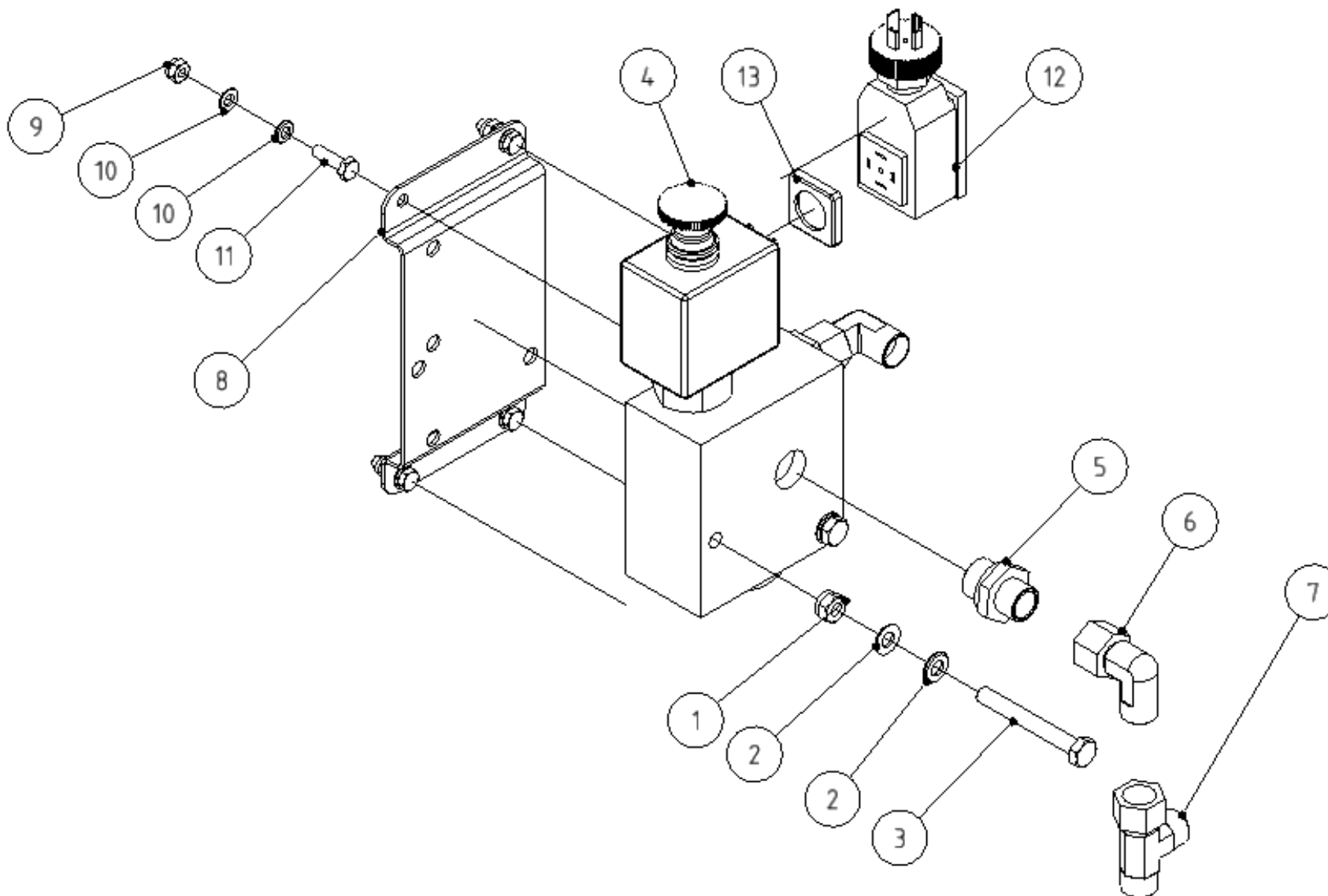


POZICE POSITION POSITION ПОЗИЦИЯ	KATALOGOVÉ ČÍSLO CATALOGUE NUMBER KATALOGNUMMER NUMĂR DE CATALOG	POPIS DESCRIPTION BESCHREIBUNG ОПИСАНИЕ	POZNÁMKA NOTE HINWEIS ПРИМЕЧАНИЕ	HMOTNOST WEIGHT GEWICHT ВЕС	POČET QUANTITY ANZAHL КОЛИЧЕСТВО
1	NH048	HYDROMOTOR EPMM 12,5		2,374 kg	1
2	PO6PRNE	PODLOŽKA PRUŽNÁ 6		0,001 kg	3
3	SR620NONE1	ŠROUB M6x20 NEREZ		0,007 kg	3
4	PO6,4NONE	PODLOŽKA 6,4 NEREZ		0,001 kg	3
5	NH213	ŠROUB PRŮTOČNÝ G3/8		0,043 kg	2
6	NH065	HRDLO PRSTÝNEK M18x1,5		0,041 kg	2
7	NH039	TĚSNĚNÍ CU 16x20x1,5		0,002 kg	4

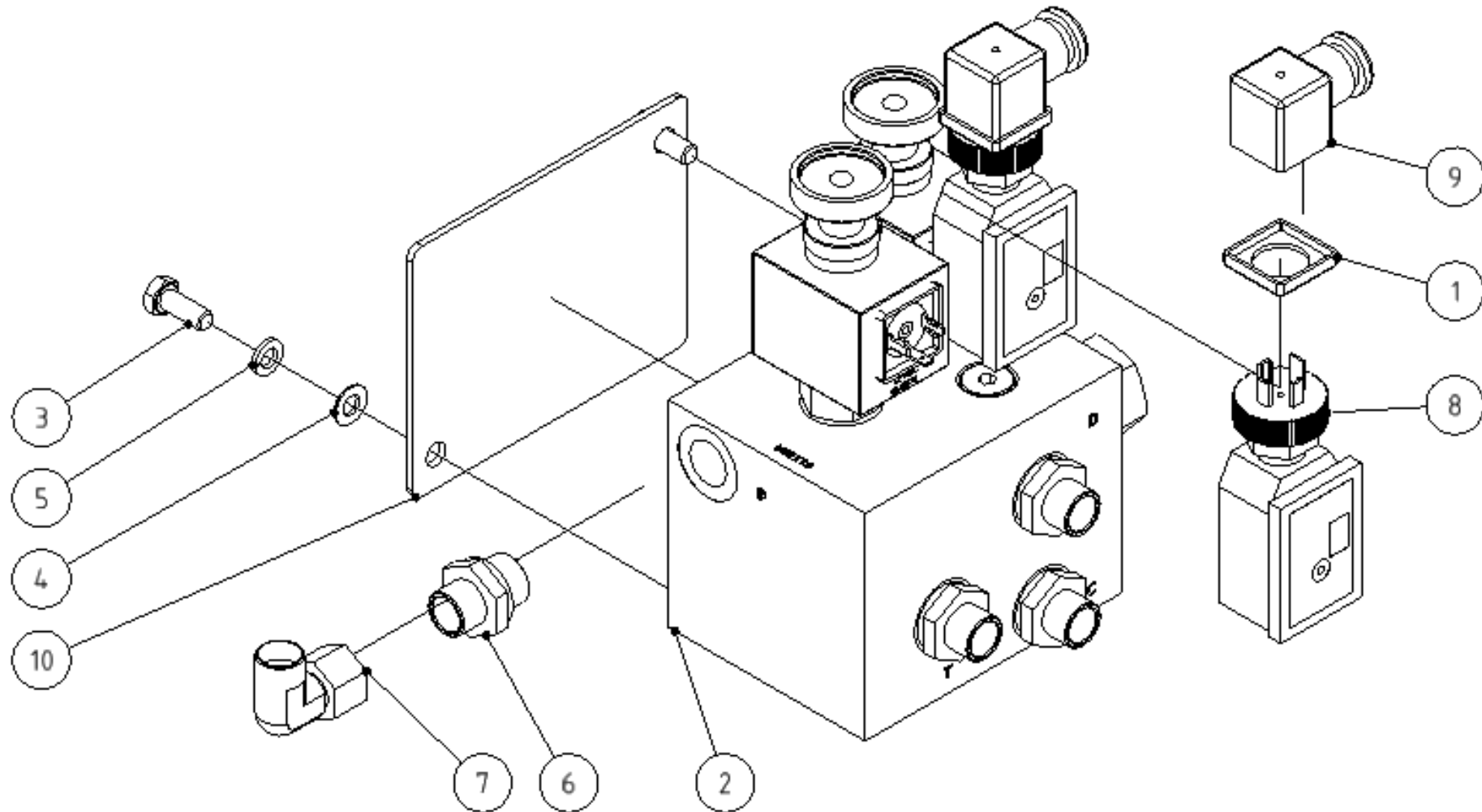




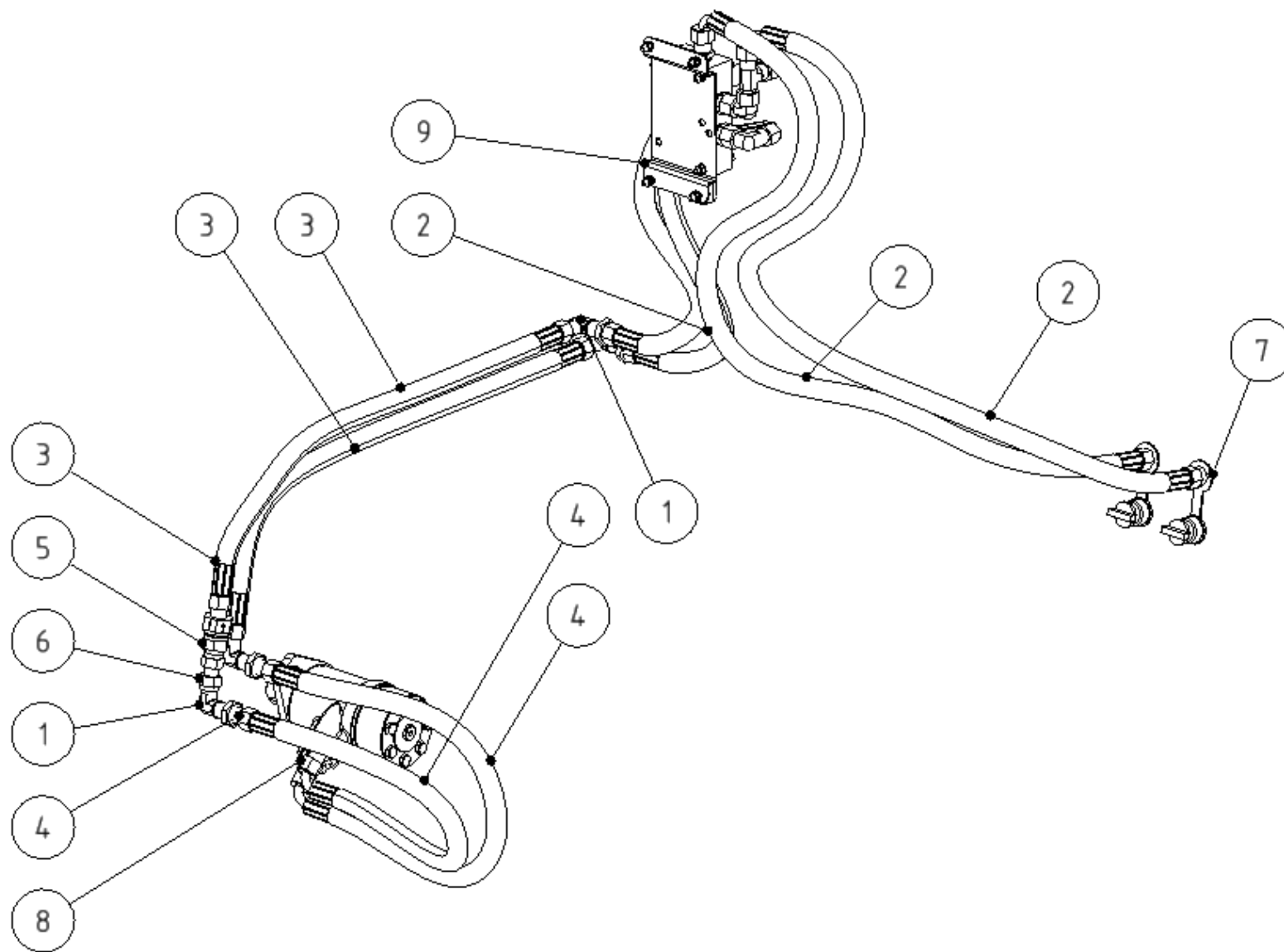
POZICE POSITION POSITION ПОЗИЦИЯ	KATALOGOVÉ ČÍSLO CATALOGUE NUMBER KATALOGNUMMER NUMĂR DE CATALOG	POPIS DESCRIPTION BESCHREIBUNG ОПИСАНИЕ	POZNÁMKA NOTE HINWEIS ПРИМЕЧАНИЕ	HMOTNOST WEIGHT GEWICHT ВЕС	POČET QUANTITY ANZAHL КОЛИЧЕСТВО
1	PO6,4NOZN	PODLOŽKA 6,4		0,001 kg	12
2	NH024	RUČNÍ REGULÁTOR V 3 8		1,120 kg	1
3	NH011	L SPOJKA EWSD 12L M18x1,5		0,099 kg	2
4	NH055	HRDLO K3/8" - M18x1,5		0,044 kg	3
5	NH039	TĚSNĚNÍ CU 16x20x1,5		0,002 kg	3
6	NH045	SPOJKA T M18x1,5		0,082 kg	1
7	SPAM 030801	PLECH REG.		0,285 kg	1
8	MA6SSZN1	MATICE M6 SA		0,003 kg	6
9	SR655NODZN1	ŠROUB M6 x 55		0,015 kg	2
10	SR620NOZN1	ŠROUB M6x20		0,007 kg	4



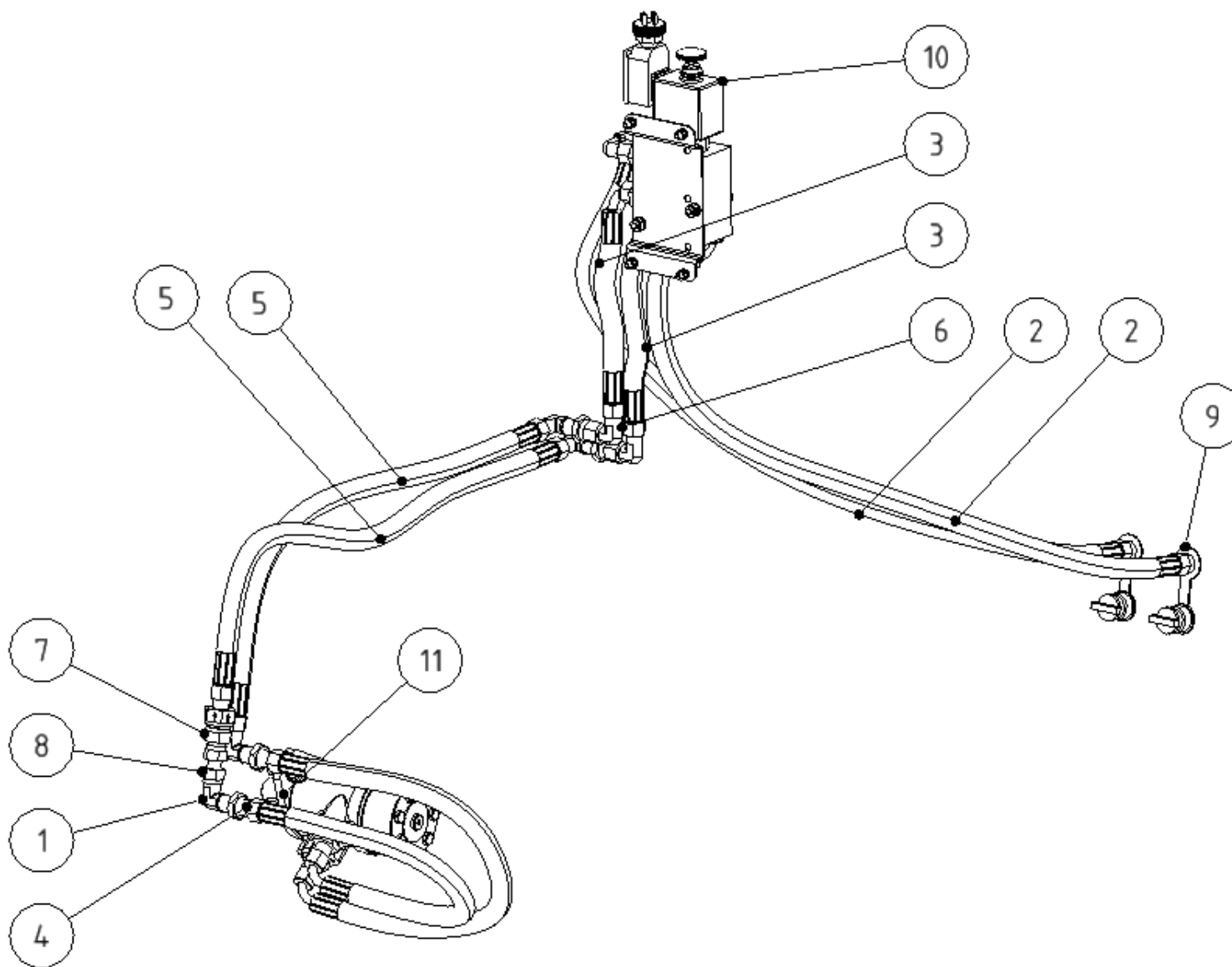
POZICE POSITION POSITION ПОЗИЦИЯ	KATALOGOVÉ ČÍSLO CATALOGUE NUMBER KATALOGNUMMER NUMĂR DE CATALOG	POPIS DESCRIPTION BESCHREIBUNG ОПИСАНИЕ	POZNÁMKA NOTE HINWEIS ПРИМЕЧАНИЕ	HMOTNOST WEIGHT GEWICHT ВЕС	POČET QUANTITY ANZAHL КОЛИЧЕСТВО
1	PO6,4NOZN	PODLOŽKA 6,4		0,001 kg	12
2	NH024	RUČNÍ REGULÁTOR V 3 8		1,120 kg	1
3	NH011	L SPOJKA EWSD 12L M18x1,5		0,099 kg	2
4	NH055	HRDLO K3/8" - M18x1,5		0,044 kg	3
5	NH039	TĚSNĚNÍ CU 16x20x1,5		0,002 kg	3
6	NH045	SPOJKA T M18x1,5		0,082 kg	1
7	SPAM 030801	PLECH REG.		0,285 kg	1
8	MA6SSZN1	MATICE M6 SA		0,003 kg	6
9	SR655NODZN1	ŠROUB M6 x 55		0,015 kg	2
10	SR620NOZN1	ŠROUB M6x20		0,007 kg	4



POZICE POSITION POSITION ПОЗИЦИЯ	KATALOGOVÉ ČÍSLO CATALOGUE NUMBER KATALOGNUMMER NUMĂR DE CATALOG	POPIS DESCRIPTION BESCHREIBUNG ОПИСАНИЕ	POZNÁMKA NOTE HINWEIS ПРИМЕЧАНИЕ	HMOTNOST WEIGHT GEWICHT ВЕС	POČET QUANTITY ANZAHL КОЛИЧЕСТВО
1		PRACHOVKA EDC 1		0,002 kg	5
2	NH150	BLOK SYPAČE SVK		12,496 kg	1
3	SR820NOZN1,25	ŠROUB M8x20		0,014 kg	2
4	PO8,4NOZN	PODLOŽKA 8,4		0,002 kg	2
5	PO8PRZN	PODLOŽKA PRUŽNÁ 8		0,002 kg	2
6	NH016	HRDLO G1/2"x M18x1,5		0,063 kg	6
7	NH011	L SPOJKA EWSD 12L M18x1,5		0,099 kg	1
8	NH086	PANEL EDC 1		0,133 kg	2
9	NE016	KONEKTOR STAND. ČERNÝ		0,038 kg	2
10	SPAM 030807	PODLOŽKA BLOKU		0,041 kg	1

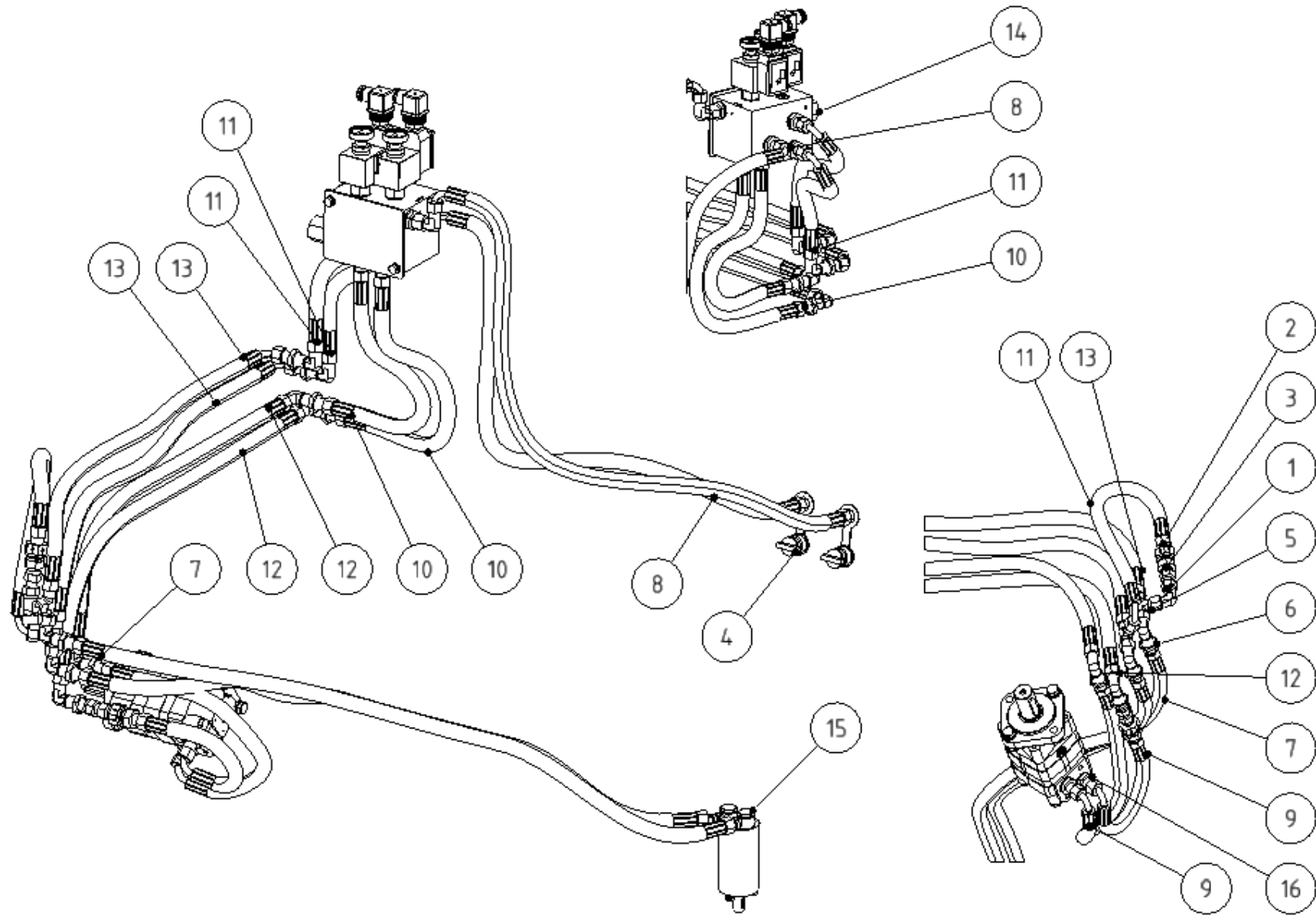


POZICE POSITION POSITION ПОЗИЦИЯ	KATALOGOVÉ ČÍSLO CATALOGUE NUMBER KATALOGNUMMER NUMĂR DE CATALOG	POPIS DESCRIPTION BESCHREIBUNG ОПИСАНИЕ	POZNÁMKA NOTE HINWEIS ПРИМЕЧАНИЕ	HMOTNOST WEIGHT GEWICHT ВЕС	POČET QUANTITY ANZAHL КОЛИЧЕСТВО
1	NH058	SPOJKA UHLOVA PRUCHOZI		0,176 kg	4
2	NH1800K	HADICE M18x1,5-M18x1,5-90-1800			2
3	NH600	HADICE M18x1,5-M18x1,5-600			2
4	NH600K	HADICE M18x1,5-M18x1,5-90-600			4
5	NH012	JEDNOCESTNÝ VENTIL M18x1,5		0,191 kg	1
6	NH027	SPOJKA M18x1,5 - M18x1,5		0,100 kg	1
7	NH041	KRYTKA ZÁSTRČKY ISO MODRÁ		0,011 kg	2
8	SPAM 030592	HYDROMOTOR CP 200A		7,358 kg	1
9	SPAM 030593	RUCNI REGULATOR SEST.		1,909 kg	1

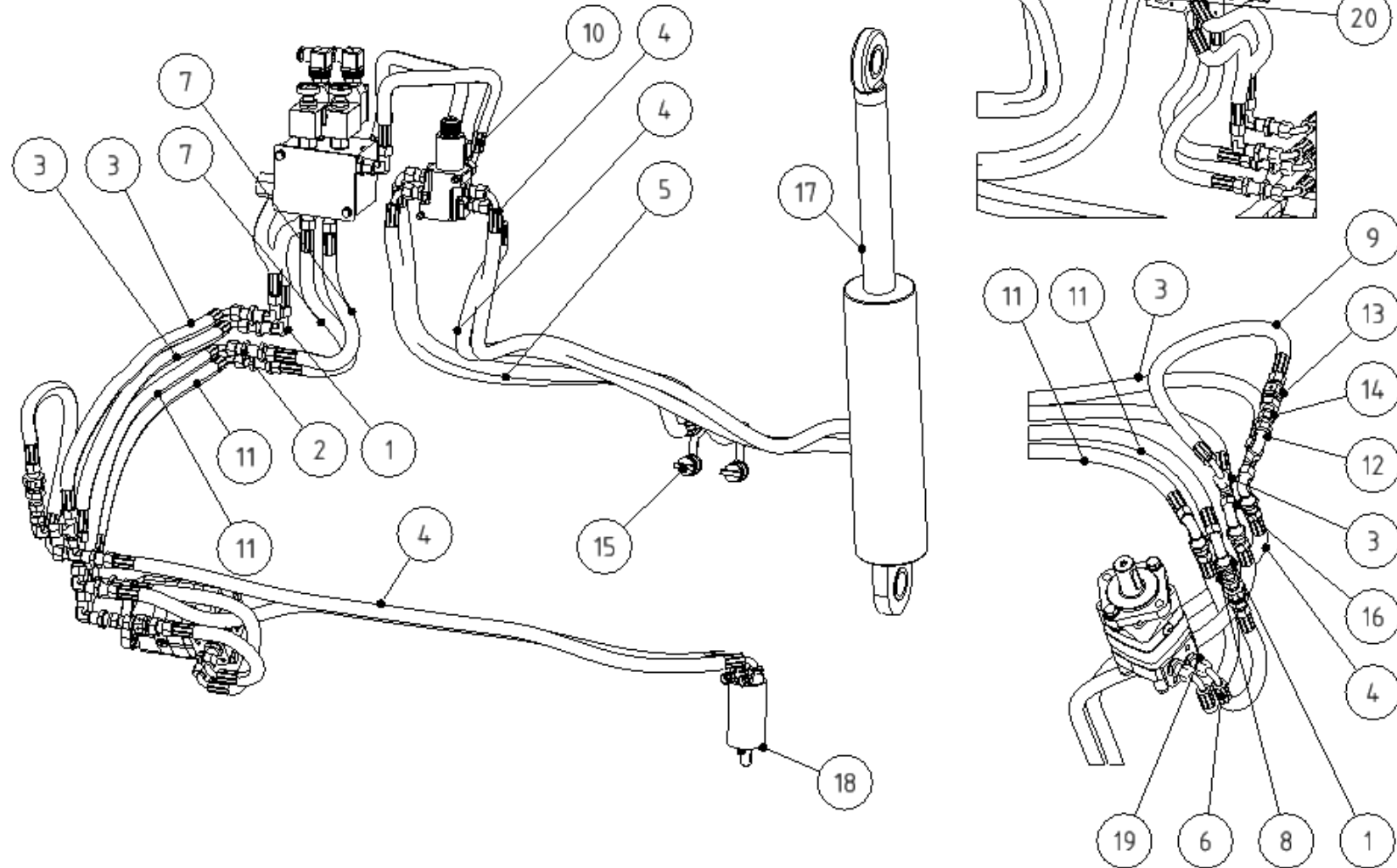




POZICE POSITION POSITION ПОЗИЦИЯ	KATALOGOVÉ ČÍSLO CATALOGUE NUMBER KATALOGNUMMER NUMĂR DE CATALOG	POPIS DESCRIPTION BESCHREIBUNG ОПИСАНИЕ	POZNÁMKA NOTE HINWEIS ПРИМЕЧАНИЕ	HMOTNOST WEIGHT GEWICHT ВЕС	POČET QUANTITY ANZAHL КОЛИЧЕСТВО
1	NH058	SPOJKA UHLOVA PRUCHOZI		0,176 kg	4
2	NH1500K	HADICE M18x1,5-M18x1,5-90-1500			2
3	NH250K	HADICE M18x1,5-M18x1,5-90-250			2
4	NH400K	HADICE M18x1,5-M18x1,5-90-400			2
5	NH600	HADICE M18x1,5-M18x1,5-600			2
6	NH011	L SPOJKA EWSD 12L M18x1,5		0,099 kg	2
7	NH012	JEDNOCESTNÝ VENTIL M18x1,5		0,191 kg	1
8	NH027	SPOJKA M18x1,5 - M18x1,5		0,100 kg	1
9	NH041	KRYTKA ZÁSTRČKY ISO MODRÁ		0,011 kg	2
10	SPAM 030591	RIDICI VENTIL EP SEST		6,277 kg	1
11	SPAM 030592	HYDROMOTOR CP 200A		7,358 kg	1



POZICE POSITION POSITION ПОЗИЦИЯ	KATALOGOVÉ ČÍSLO CATALOGUE NUMBER KATALOGNUMMER NUMĂR DE CATALOG	POPIS DESCRIPTION BESCHREIBUNG ОПИСАНИЕ	POZNÁMKA NOTE HINWEIS ПРИМЕЧАНИЕ	HMOTNOST WEIGHT GEWICHT ВЕС	POČET QUANTITY ANZAHL КОЛИЧЕСТВО
1	NH011	L SPOJKA EWSD 12L M18x1,5		0,099 kg	1
2	NH012	JEDNOCESTNÝ VENTIL M18x1,5		0,191 kg	2
3	NH027	SPOJKA M18x1,5 - M18x1,5		0,100 kg	2
4	NH042	KRYTKA ZÁSTRČKY ISO ČERNÁ		0,011 kg	2
5	NH045	SPOJKA T M18x1,5		0,082 kg	2
6	NH058	SPOJKA UHLOVA PRUCHOZI		0,176 kg	8
7	NH1200	HADICE M18x1,5-M18x1,5-1200			2
8	NH1800K	HADICE M18x1,5-M18x1,5-90-1800			2
9	NH300K	HADICE M18x1,5-M18x1,5-90-300			2
10	NH400	HADICE M18x1,5-M18x1,5-400			2
11	NH400K	HADICE M18x1,5-M18x1,5-90-400			3
12	NH700	HADICE M18x1,5-M18x1,5-700			2
13	NH700K	HADICE M18x1,5-M18x1,5-90-700			2
14	SPAM 030588	BLOK SYPACE SEST.		13,400 kg	1
15	SPAM 030586	HYDROMOTOR MS160C		2,576 kg	1
16	SPAM 030587	HYDROMOTOR MS160C SEST		13,159 kg	1



POZICE POSITION POSITION ПОЗИЦИЯ	KATALOGOVÉ ČÍSLO CATALOGUE NUMBER KATALOGNUMMER NUMĂR DE CATALOG	POPIS DESCRIPTION BESCHREIBUNG ОПИСАНИЕ	POZNÁMKA NOTE HINWEIS ПРИМЕЧАНИЕ	HMOTNOST WEIGHT GEWICHT ВЕС	POČET QUANTITY ANZAHL КОЛИЧЕСТВО
1	NH058	SPOJKA UHLOVA PRUCHOZI		0,176 kg	6
2	NH060	SPOJKA PRIMA PRUCHOZI		0,033 kg	2
3	NH1000K	HADICE M18x1,5-M18x1,5-90-1000			2
4	NH1200K	HADICE M18x1,5-M18x1,5-90-1200			4
5	NH1800K	HADICE M18x1,5-M18x1,5-90-1800			2
6	NH200K	HADICE M18x1,5-M18x1,5-90-200			1
7	NH300	HADICE M18x1,5-M18x1,5-300			2
8	NH300K	HADICE M18x1,5-M18x1,5-90-300			1
9	NH400K	HADICE M18x1,5-M18x1,5-90-400			3
10	NH500K	HADICE M18x1,5-M18x1,5-90-500			2
11	NH700K	HADICE M18x1,5-M18x1,5-90-700			2
12	NH011	L SPOJKA EWSD 12L M18x1,5		0,099 kg	1
13	NH012	JEDNOCESTNÝ VENTIL M18x1,5		0,191 kg	2
14	NH027	SPOJKA M18x1,5 - M18x1,5		0,100 kg	2
15	NH042	KRYTKA ZÁSTRČKY ISO ČERNÁ		0,011 kg	2
16	NH045	SPOJKA T M18x1,5		0,082 kg	2
17	SPAM 030585	H. MOTOR 100x50x320 ZÁMEK		22,717 kg	1
18	SPAM 030586	HYDROMOTOR MS160C		2,576 kg	1
19	SPAM 030587	HYDROMOTOR MS160C SEST		13,159 kg	1
20	SPAM 030588	BLOK SYPACE SEST.		13,400 kg	1
21	SPAM 030589	VYHYBKA SEST.		3,265 kg	1









Dealer:

**Agrometall s.r.o**

Nový Dvůr 958

538 03 Heřmanův Městec

CZECH REPUBLIC

tel.: 469 696 509

fax.: 469 696 164

e-mail: [info@agrometall.cz](mailto:info@agrometall.cz)