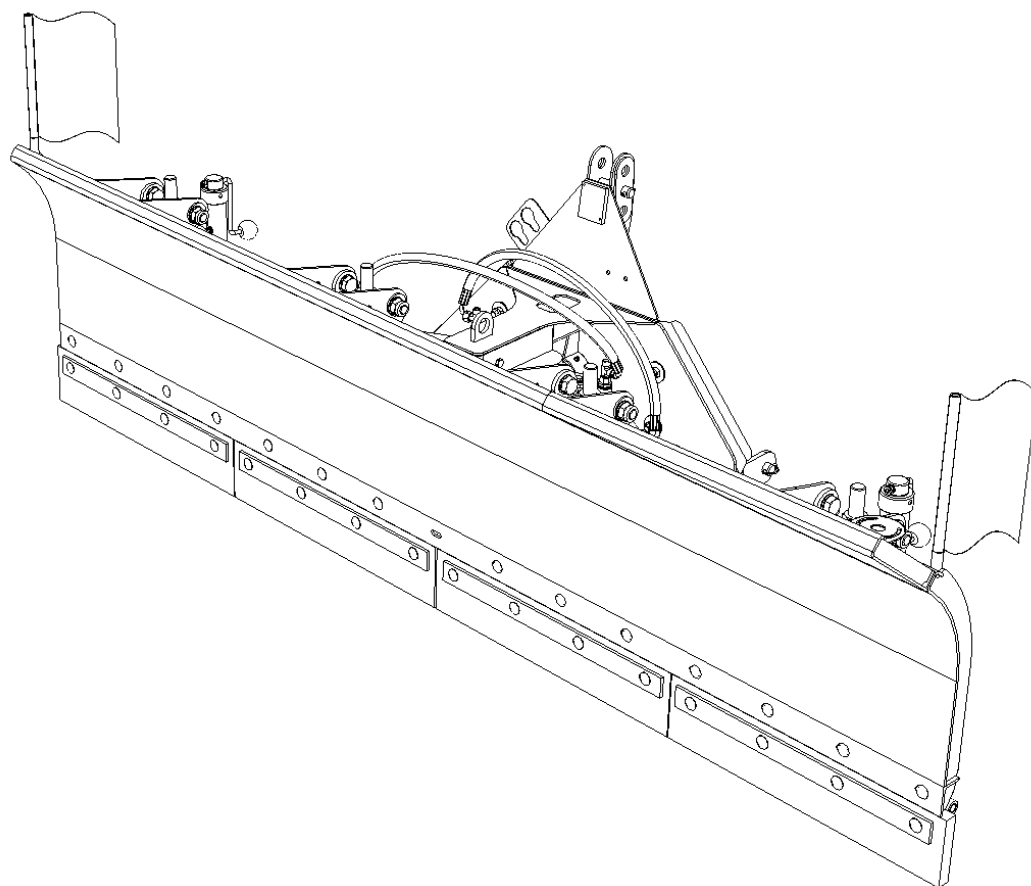


**CZ** Katalog náhradních dílu

**DE** Ersatzteilkatalog

**EN** Spare parts catalogue

**RU** каталог запчастей



OR T2 2600

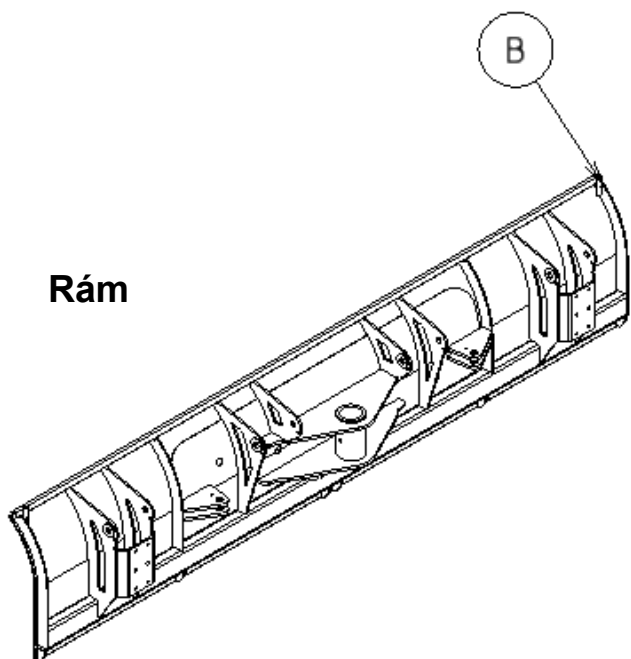
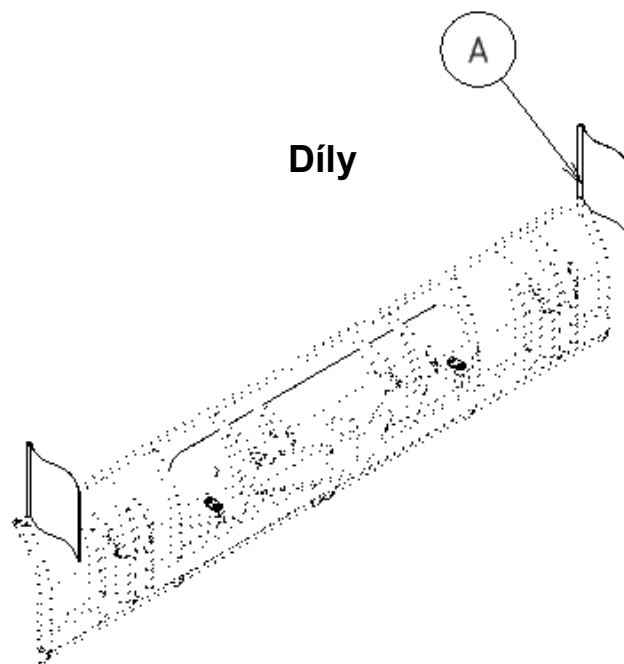
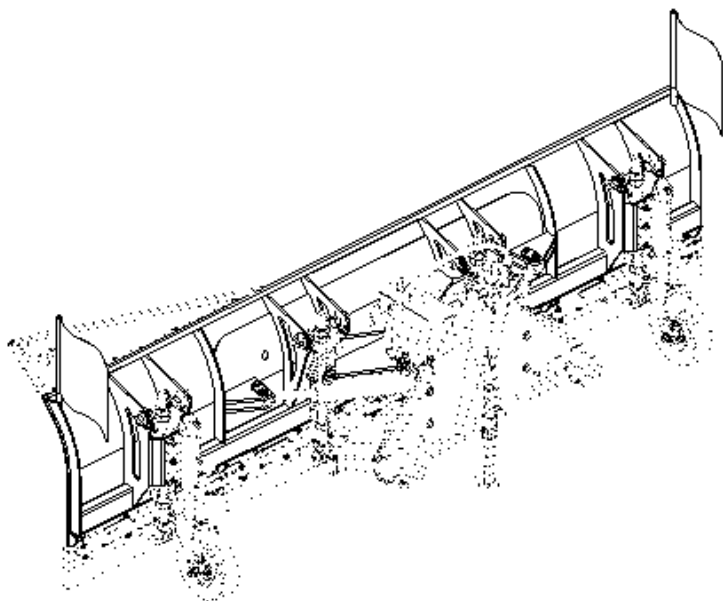
OR T2 2400

OR T2 2200

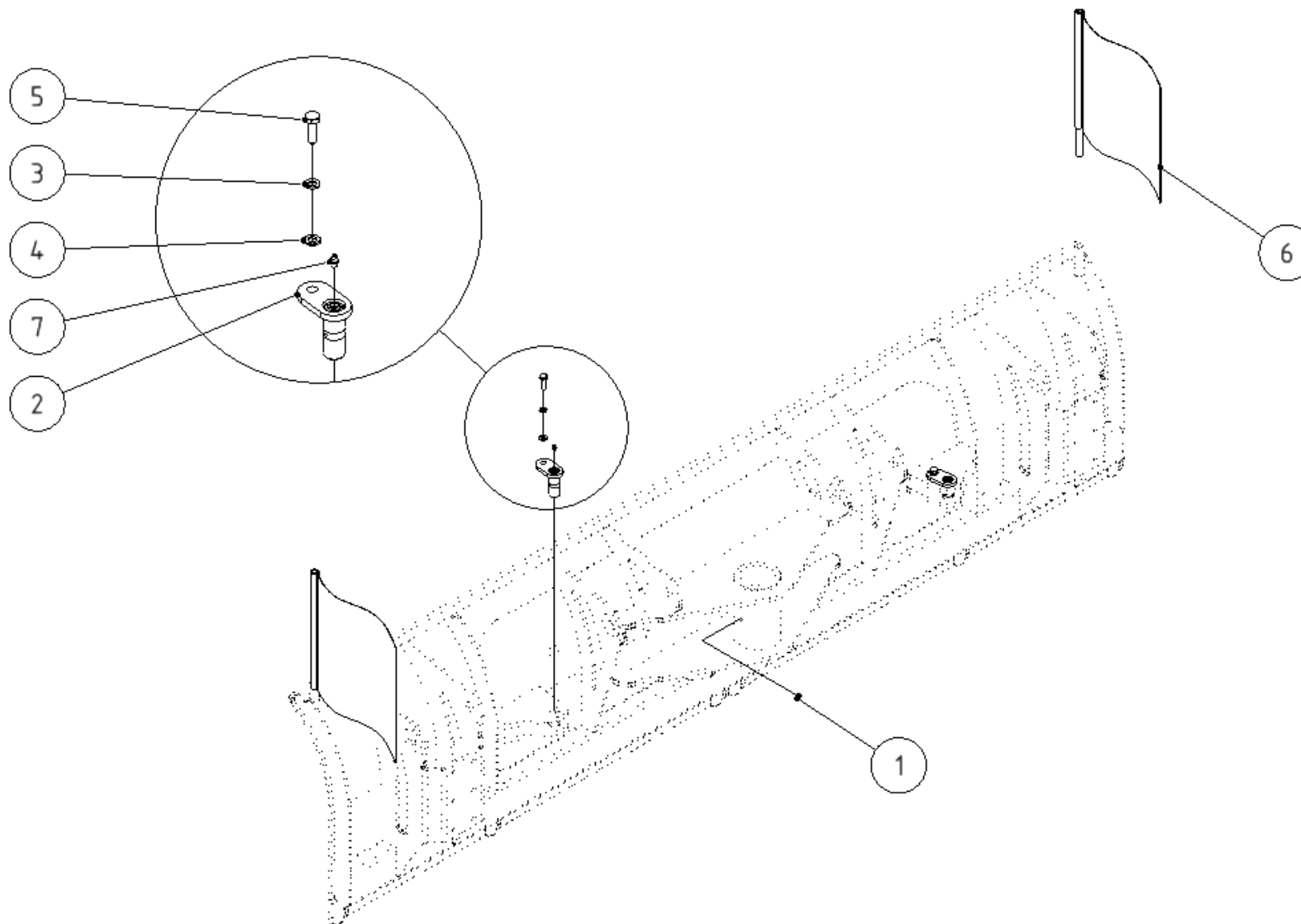


|  |   |
|--|---|
| <b>Obsah</b> Content <b>Inhaltsverzeichnis</b> содержание..... | 1 |
| <b>Radlice</b> Plows <b>Schneepflüge</b> Снегоочистители ..... | 1 |
| <b>Radlice díly</b> .....                                      | 1 |
| <b>Radlice rám</b> .....                                       | 1 |
| <b>Hydraulické zapojení</b> .....                              | 1 |
| <b>Hydraulické zapojení válce 63x32x250</b> .....              | 1 |
| <b>Rychlospojky</b> .....                                      | 1 |
| <b>Rychlospojky ISO 12,5</b> .....                             | 1 |
| <b>Kola solid</b> .....  | 1 |
| <b>Kolo solid RSAM 132710</b> .....                            | 1 |
| <b>Kolo solid N123102</b> .....                                | 1 |
| <b>Břity</b> .....   | 1 |
| <b>Břit guma</b> .....   | 1 |
| <b>Břit ocel</b> .....   | 1 |
| <b>Břit hardox</b> .....                                       | 1 |
| <b>Břit vulkolan</b> .....                                     | 1 |
| <b>Břity odpružené</b> .....                                   | 1 |
| <b>Břity odpružené guma</b> .....                              | 1 |
| <b>Odpružení břitů</b> .....                                   | 1 |
| <b>Odpružení břitu 2600</b> .....                              | 1 |
| <b>Odpružení břitu 2400</b> .....                              | 1 |
| <b>Odpružení břitu 2200</b> .....                              | 1 |
| <b>Odpružení břitu RSAM 220012</b> .....                       | 1 |
| <b>Odpružení břitu RSAM 014710</b> .....                       | 1 |
| <b>Odpružení břitu RSAM 014709</b> .....                       | 1 |
| <b>Odpružení břitu RSAM 220021</b> .....                       | 1 |
| <b>Odpružení břitu RSAM 014743</b> .....                       | 1 |
| <b>Odpružení břitu RSAM 014746</b> .....                       | 1 |
| <b>Odpružení břitu RSAM 220243</b> .....                       | 1 |
| <b>Zvednuté křídlo</b> .....                                   | 1 |
| <b>Zvednuté křídlo levé</b> .....                              | 1 |

|  |   |
|--|---|
| <b>Osvětlení</b> .....                             | 1 |
| <b>Poziční osvětlení</b> .....                     | 1 |
| <b>Osvětlení zástrčky + kabel</b> .....            | 1 |
| <b>Závěs</b> .....                                 | 1 |
| <b>Závěs střed</b> .....                           | 1 |
| <b>Závěs Kat. 2</b> .....                          | 1 |
| <b>Poznámky Notes Aufzeichnungen заметки</b> ..... | 1 |

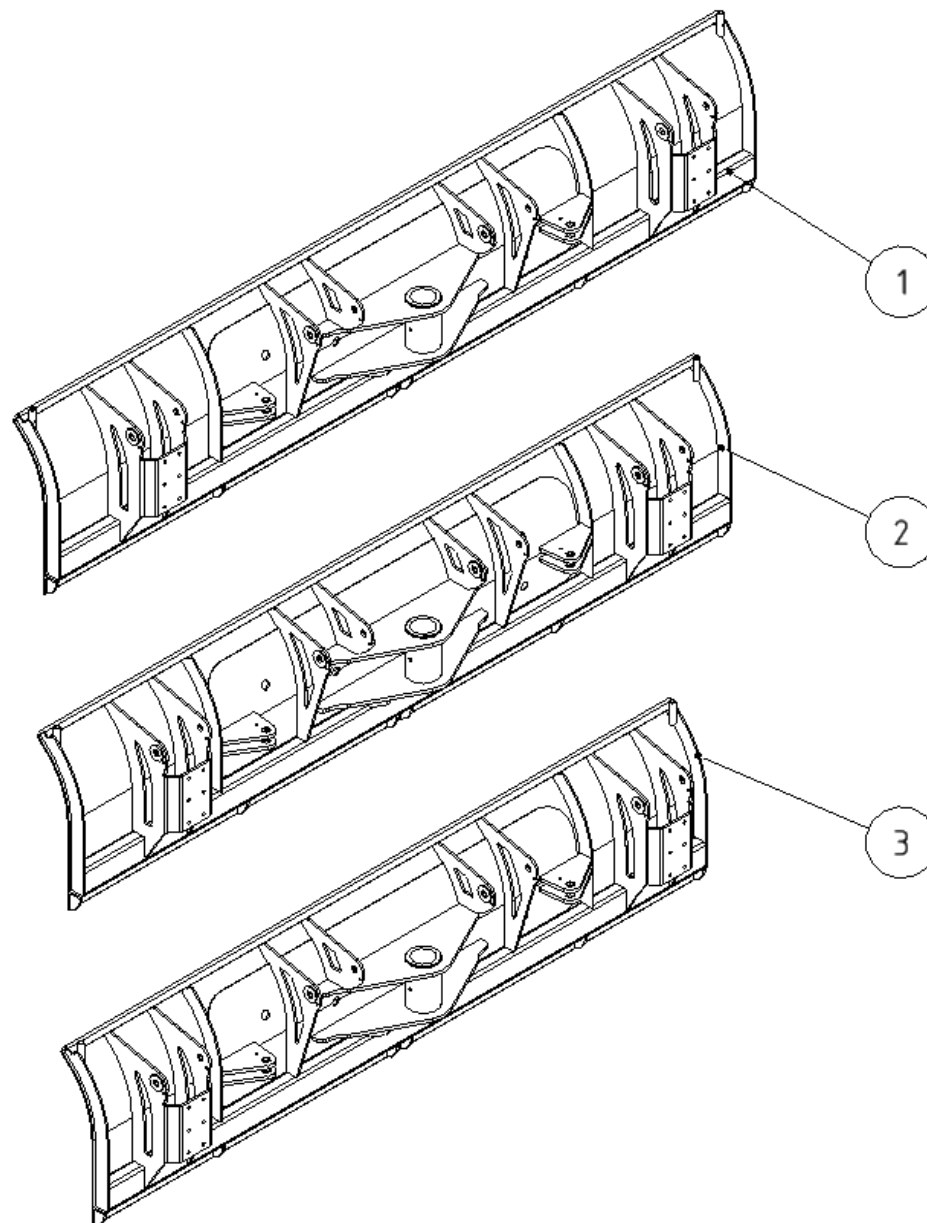


| Skupina<br>Group<br>Gruppe<br>Группа | Rozměr<br>Dimension<br>Dimension<br>измерение | Sériové číslo<br>Serial number<br>Seriennummer<br>порядковый номер | Verze<br>Version<br>Version<br>Версия |
|--------------------------------------|---|--|---------------------------------------|
| A                                    |   | -  | A                                     |
| B                                    |   | -  | A                                     |

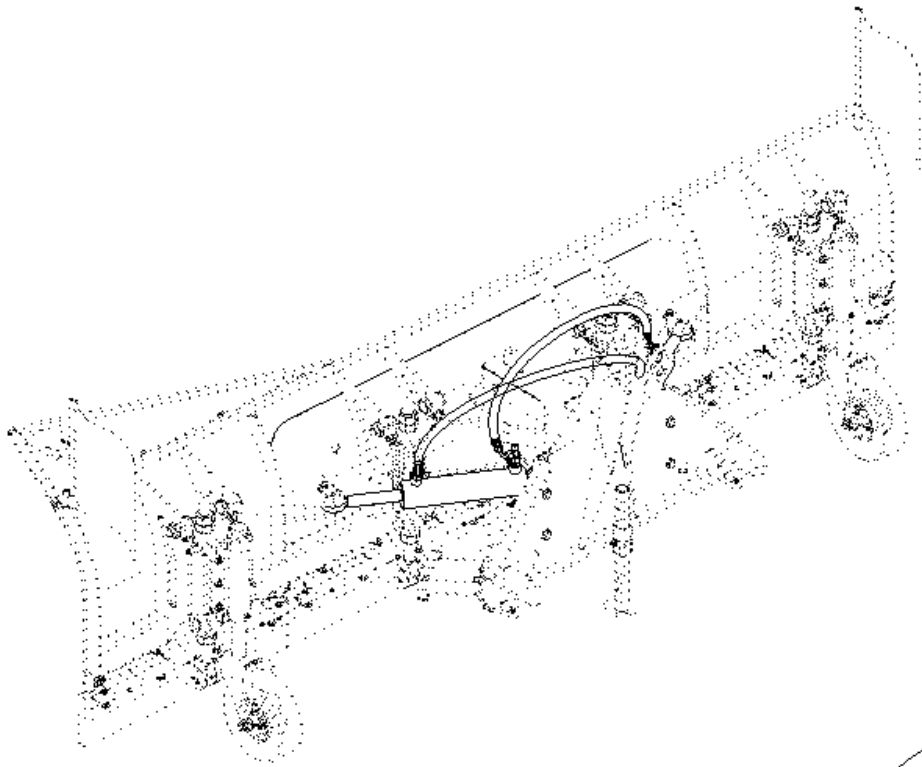


| POZICE<br>POSITION<br>POSITION<br>ПОЗИЦИЯ | KATALOGOVÉ ČÍSLO<br>CATALOGUE NUMBER<br>KATALOGNUMMER<br>NUMĂR DE CATALOG | POPIS<br>DESCRIPTION<br>BESCHREIBUNG<br>ОПИСАНИЕ | POZNÁMKA<br>NOTE<br>HINWEIS<br>ПРИМЕЧАНИЕ | HMOTNOST<br>WEIGHT<br>GEWICHT<br>ВЕС | POČET<br>QUANTITY<br>ANZAHL<br>КОЛИЧЕСТВО |
|---|---|--|---|--------------------------------------|---|
| 1   | MZ10NOZN  | MAZNICE KULOVA M10x1                             |   | 0,008 kg                             | 1   |
| 2   | RSAM 130005   | ČEP SV 25x60                                     |   | 0,358 kg                             | 2   |
| 3   | PO10PRZN  | PODLOŽKA PRUŽNÁ 10                               |   | 0,003 kg                             | 2   |
| 4   | PO10,5NOZN  | PODLOŽKA 10,5                                    |   | 0,003 kg                             | 2   |
| 5   | SR1030NOZN1,5   | ŠROUB M10x30                                     |   | 0,029 kg                             | 2   |
| 6   | UDAM 020005   | PRAPOREK 400 S KOLÍKEM                           |   | 0,199 kg                             | 2   |
| 7   | MZ8NOZN   | MAZNICE KULOVA M8x1                              |   | 0,006 kg                             | 2   |

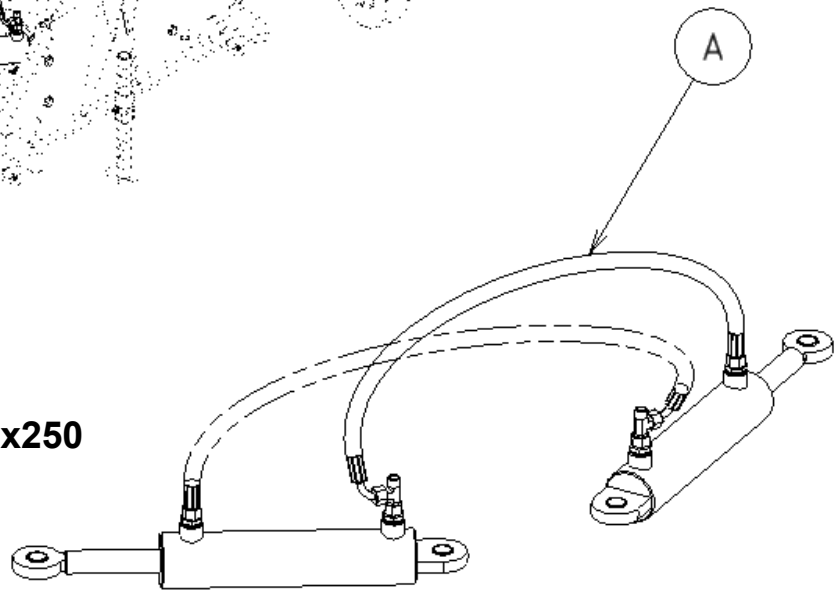




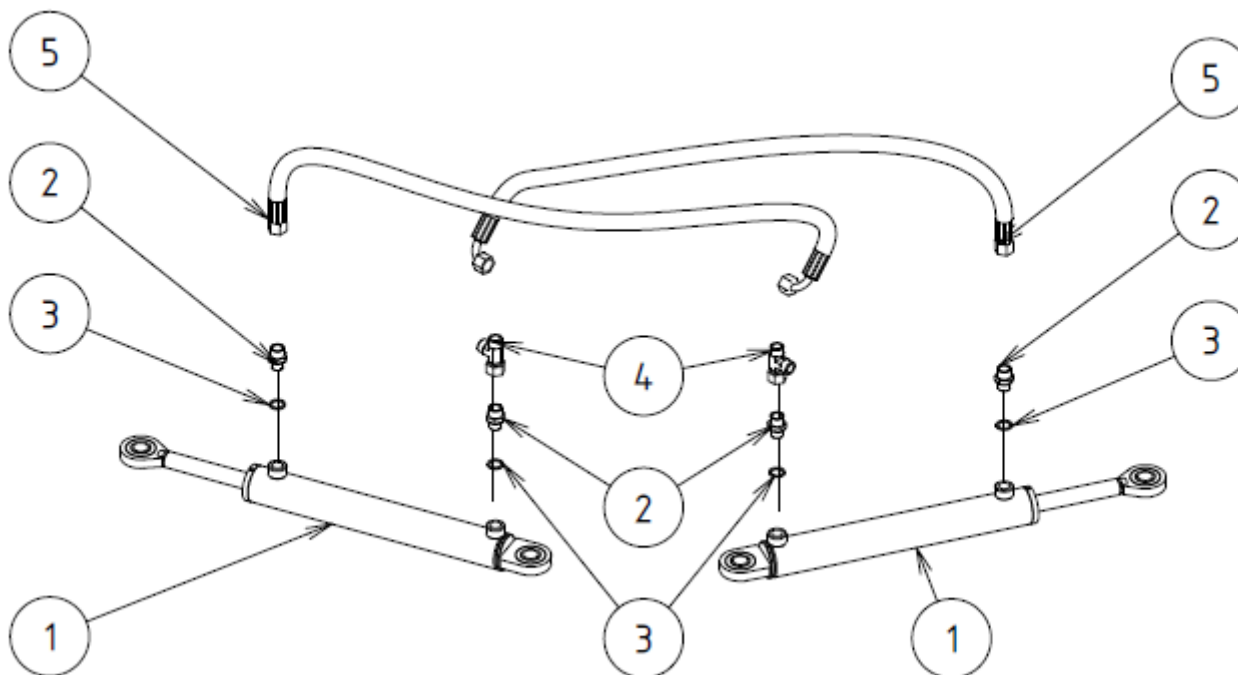
| POZICE<br>POSITION<br>POSITION<br>ПОЗИЦИЯ | KATALOGOVÉ ČÍSLO<br>CATALOGUE NUMBER<br>KATALOGNUMMER<br>NUMĂR DE CATALOG | POPIS<br>DESCRIPTION<br>BESCHREIBUNG<br>ОПИСАНИЕ | POZNÁMKA<br>NOTE<br>HINWEIS<br>ПРИМЕЧАНИЕ | HMOTNOST<br>WEIGHT<br>GEWICHT<br>ВЕС | POČET<br>QUANTITY<br>ANZAHL<br>КОЛИЧЕСТВО |
|---|---|--|---|--------------------------------------|---|
| 1   | RSAM 014703   | RADLICE 2,6 T II.                                |   | 209,362 kg                           | 1   |
| 2   | RSAM 014741   | RADLICE 2,4 T II.                                |   | 173,400 kg                           | 1   |
| 3   | RSAM 014902   | RADLICE 2,2 T II.                                |   | 191,391 kg                           | 1   |



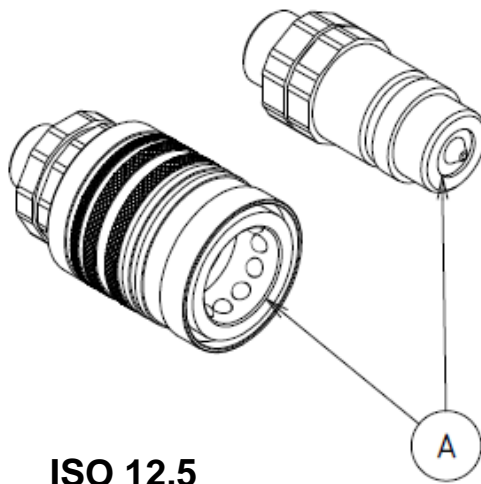
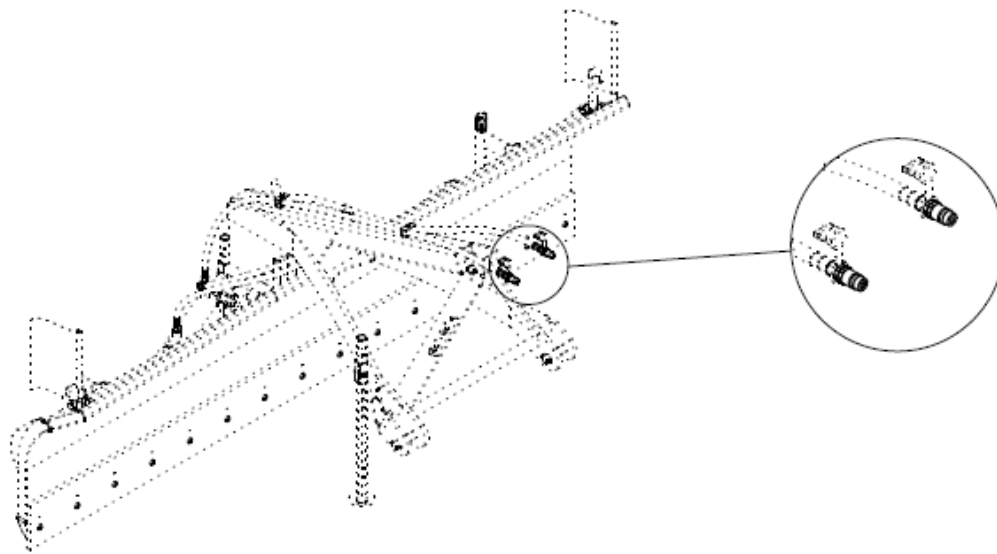
**Válcce 63x32x250**



| Skupina | Rozměr    | Sériové číslo    | Verze   |
|---------|-----------|------------------|---------|
| Group   | Dimension | Serial number    | Version |
| Gruppe  | Dimension | Seriennummer     | Version |
| Группа  | измерение | порядковый номер | Версия  |
| A       | -         | -                | A       |

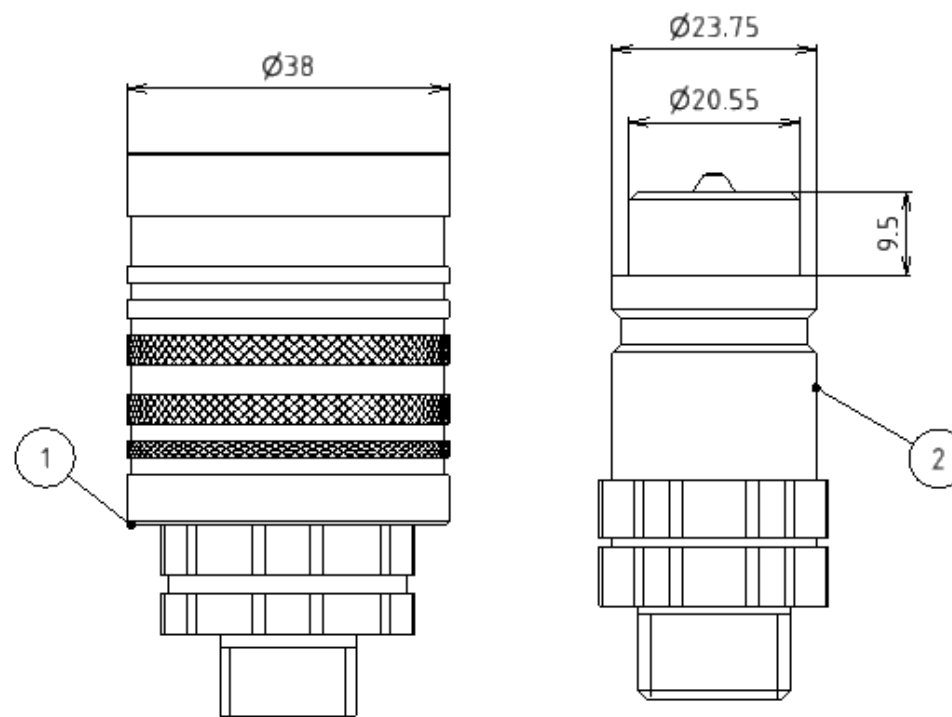


| POZICE<br>POSITION<br>POSITION<br>ПОЗИЦИЯ | KATALOGOVÉ ČÍSLO<br>CATALOGUE NUMBER<br>KATALOGNUMMER<br>NUMĂR DE CATALOG | POPIS<br>DESCRIPTION<br>BESCHREIBUNG<br>ОПИСАНИЕ  | POZNÁMKA<br>NOTE<br>HINWEIS<br>ПРИМЕЧАНИЕ | HMOTNOST<br>WEIGHT<br>GEWICHT<br>ВЕС | POČET<br>QUANTITY<br>ANZAHL<br>КОЛИЧЕСТВО |
|---|---|---|---|--------------------------------------|---|
| 1   | UDAM 040300 ZÁKLADNÍ<br>NH006 ZMĚNA OD 09/2015                            | H.VÁLEC 40x22-300<br>H.VÁLEC 63x32x250            |   | 4,329 kg<br>13,820 kg                | 2   |
| 2   | NH007<br>NH010 ZMĚNA OD 09/2015   | HRDLO M16x1,5 - M18x1,5<br>HRDLO M22x1,5- M18x1,5 |   | 0,044 kg<br>0,070 kg                 | 4   |
| 3   | NH039<br>NH037 ZMĚNA OD 09/2015   | TĚSNĚNÍ CU 16x20x1,5<br>TĚSNĚNÍ CU 22x27x1,5      |   | 0,002 kg<br>0,002 kg                 | 4   |
| 4   | NH045   | SPOJKA T M18x1,5                                  |   | 0,082 kg                             | 2   |
| 5   | NH1200K   | HADICE M18x1,5-M18x1,5-90°-1200                   |   | 0,584 KG                             | 2   |

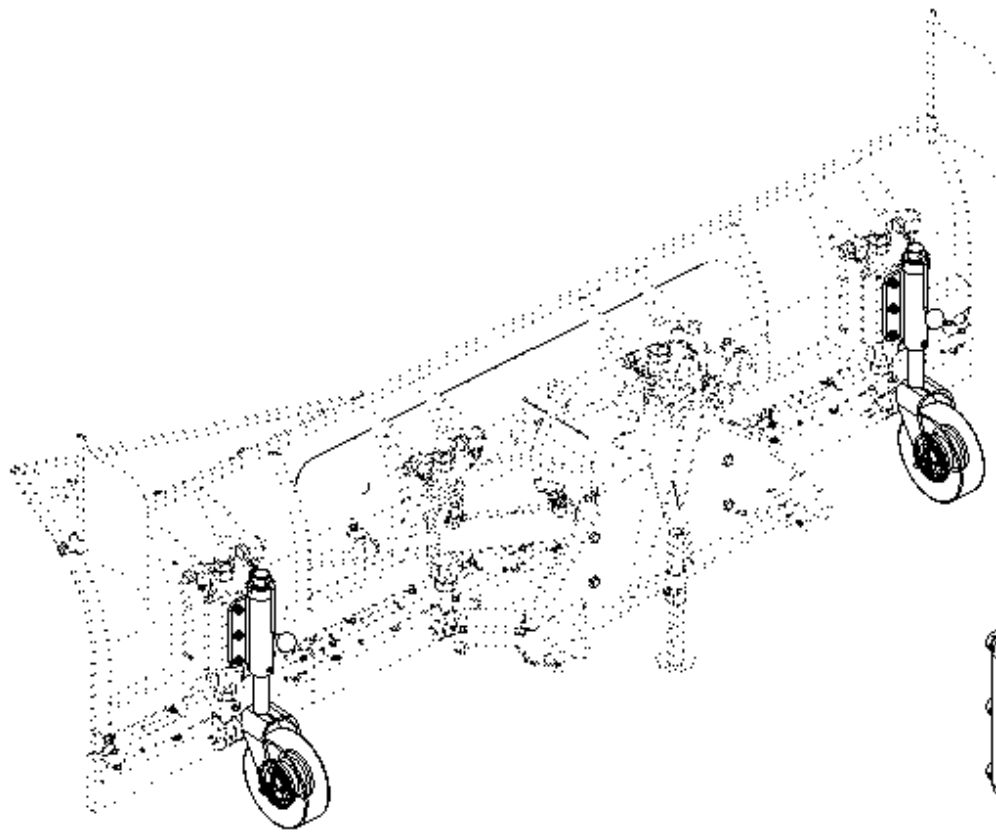


**ISO 12,5**

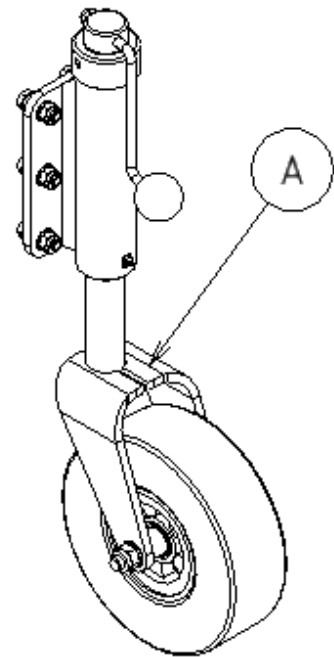
| Skupina<br>Group<br>Gruppe<br>Группа | Rozměr<br>Dimension<br>Dimension<br>измерение | Sériové číslo<br>Serial number<br>Seriennummer<br>порядковый номер | Verze<br>Version<br>Version<br>Версия |
|--------------------------------------|---|--|---------------------------------------|
| A                                    | -   | -  | A                                     |



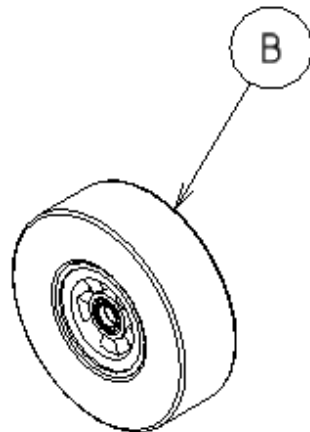
| POZICE<br>POSITION<br>POSITION<br>ПОЗИЦИЯ | KATALOGOVÉ ČÍSLO<br>CATALOGUE NUMBER<br>KATALOGNUMMER<br>NUMĂR DE CATALOG | POPIS<br>DESCRIPTION<br>BESCHREIBUNG<br>ОПИСАНИЕ | POZNÁMKA<br>NOTE<br>HINWEIS<br>ПРИМЕЧАНИЕ | HMOTNOST<br>WEIGHT<br>GEWICHT<br>ВЕС | POČET<br>QUANTITY<br>ANZAHL<br>КОЛИЧЕСТВО |
|---|---|--|---|--------------------------------------|---|
| 1   | NH062   | ISO A - 12.5 ZÁSUVKA                             |   | 0,044 kg                             | 1   |
| 2   | NH008   | ISO A - 12.5 ZÁSTRČKA                            |   | 0,146 kg                             | 1   |



**RSAM 132710**

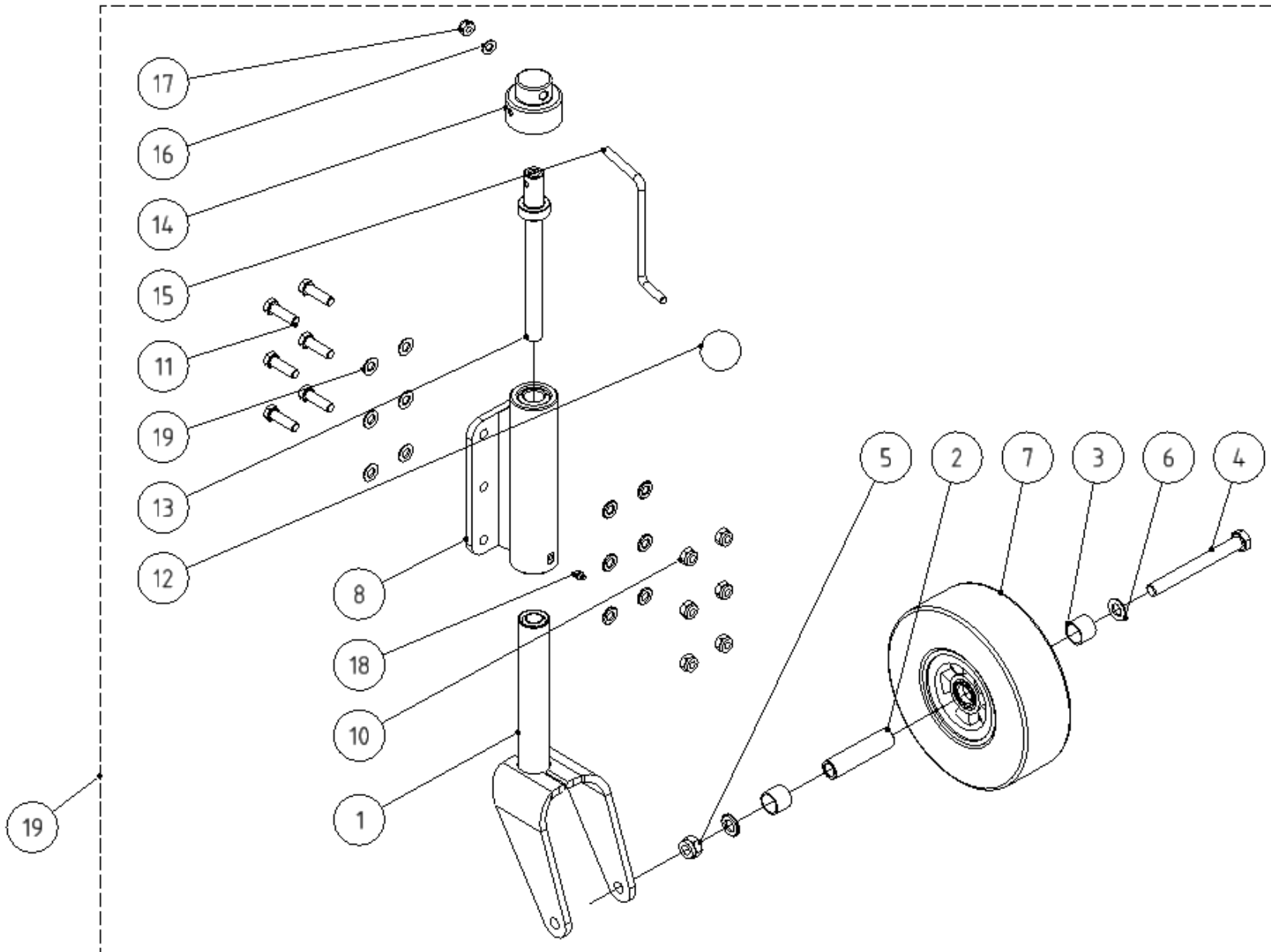


**N123102**

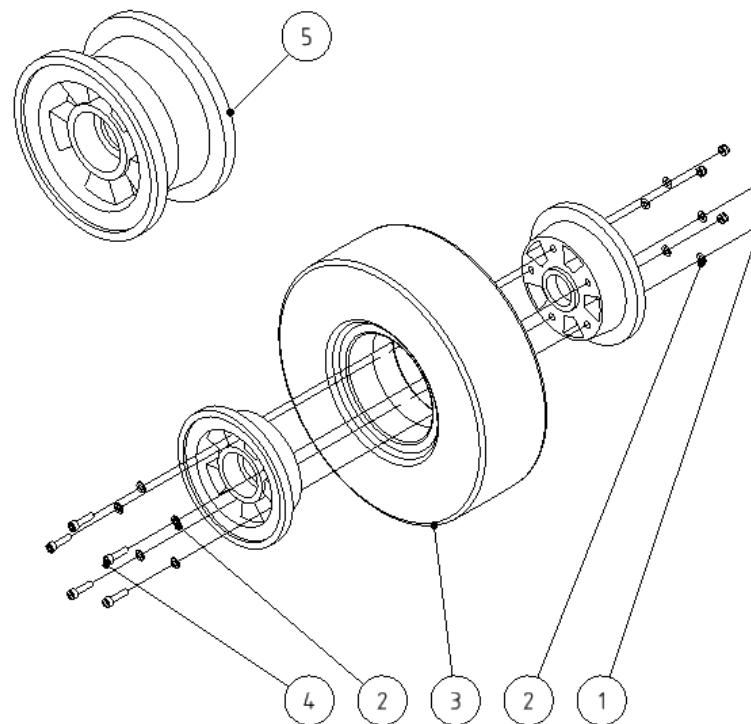


| <b>Skupina</b> | <b>Rozměr</b>    | <b>Sériové číslo</b>    | <b>Verze</b>   |
|----------------|------------------|-------------------------|----------------|
| <b>Group</b>   | <b>Dimension</b> | <b>Serial number</b>    | <b>Version</b> |
| <b>Gruppe</b>  | <b>Dimension</b> | <b>Seriennummer</b>     | <b>Version</b> |
| <b>Группа</b>  | <b>измерение</b> | <b>порядковый номер</b> | <b>Версия</b>  |
| <b>A</b>       | -                | -                       | <b>A</b>       |
| <b>B</b>       | -                | -                       | <b>A</b>       |

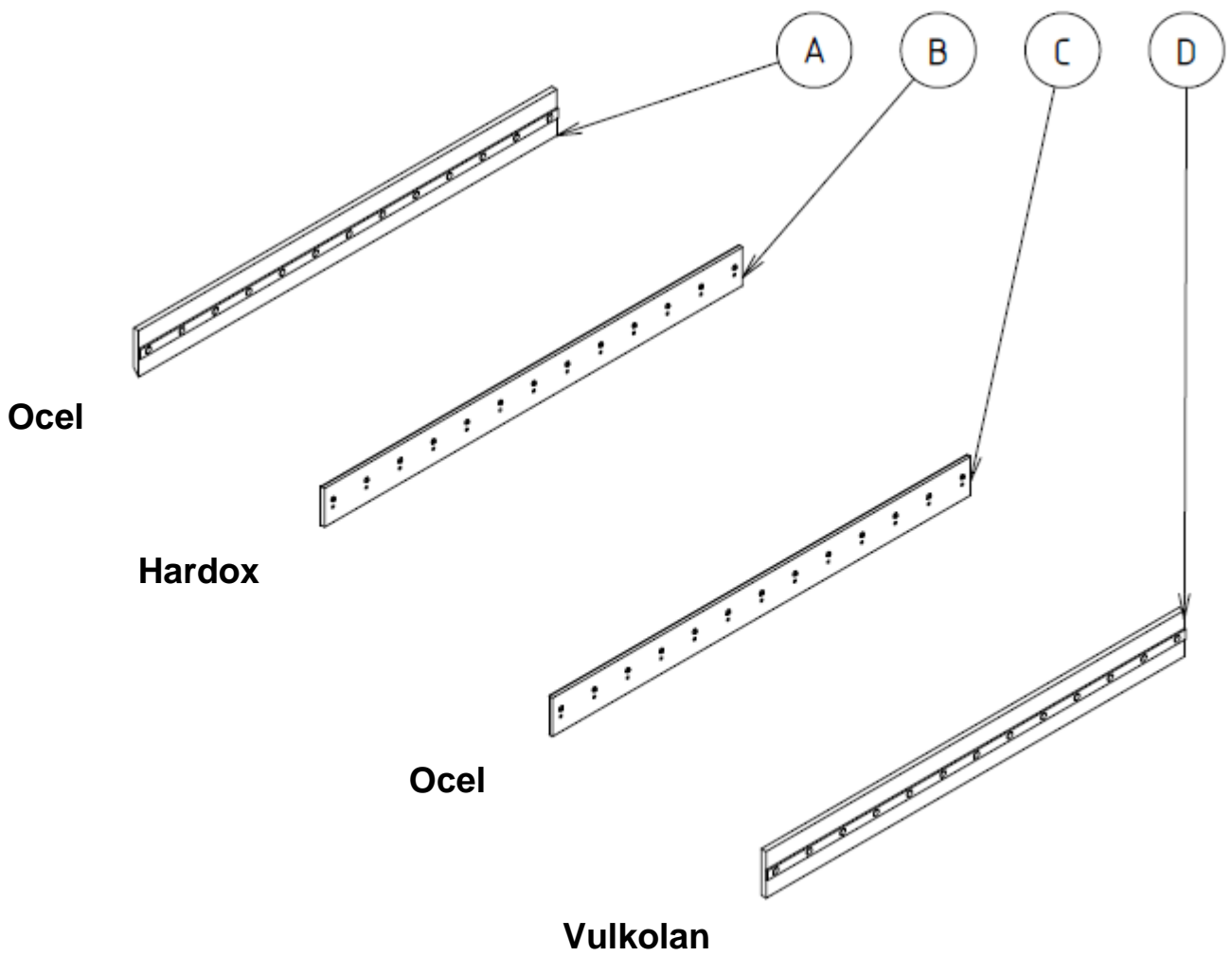
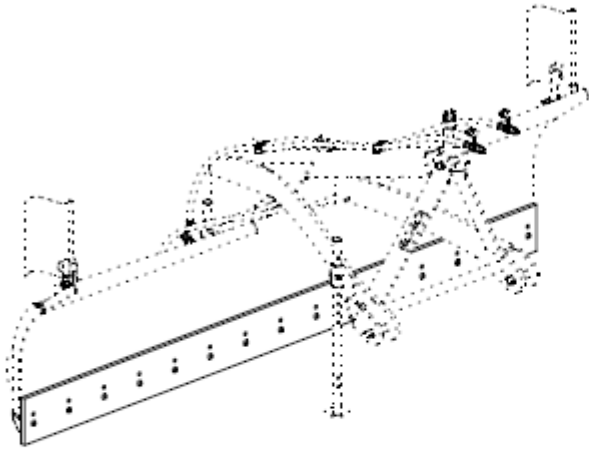




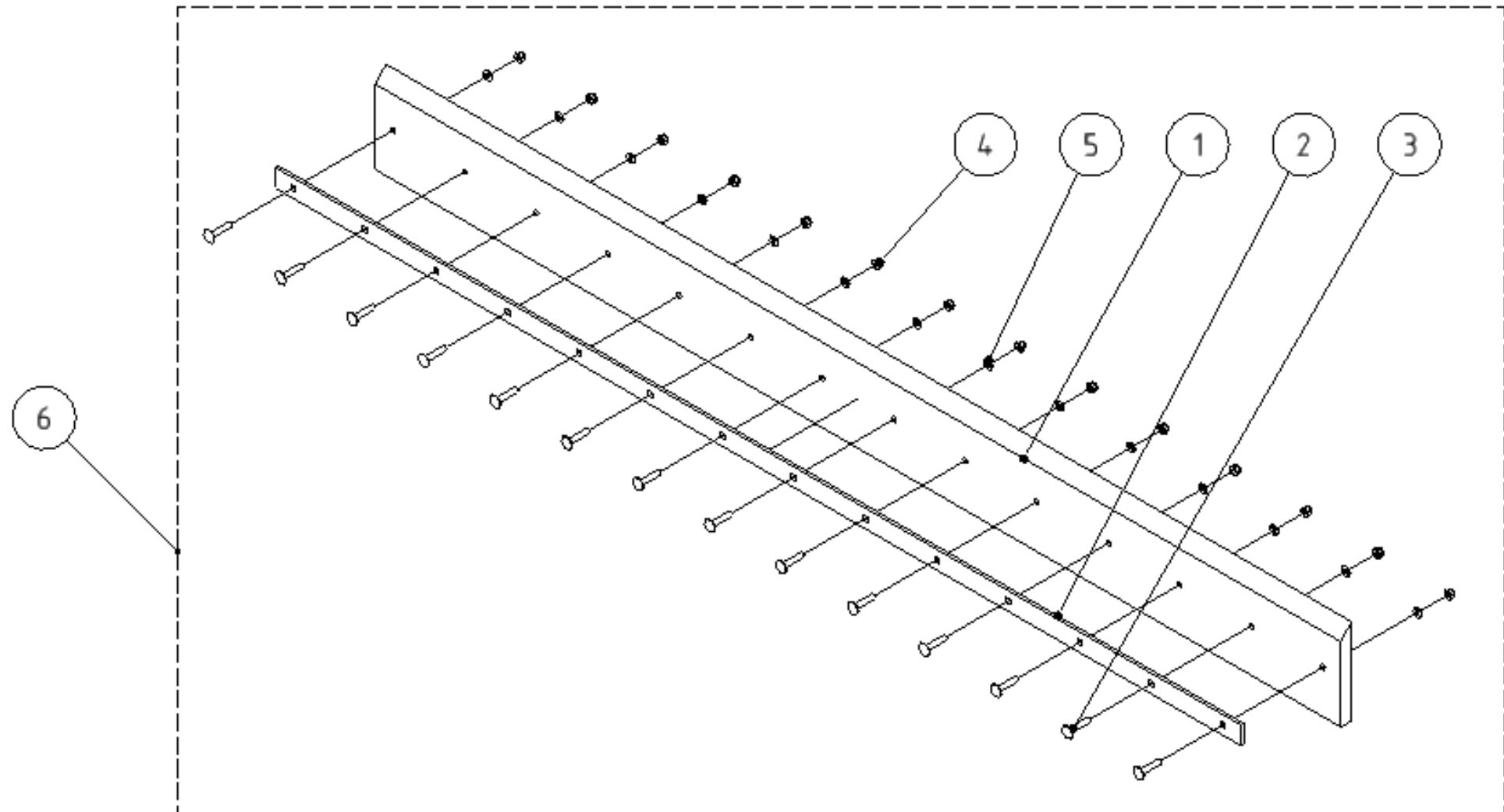
| POZICE<br>POSITION<br>POSITION<br>ПОЗИЦИЯ | KATALOGOVÉ ČÍSLO<br>CATALOGUE NUMBER<br>KATALOGNUMMER<br>NUMĂR DE CATALOG | POPIS<br>DESCRIPTION<br>BESCHREIBUNG<br>ОПИСАНИЕ | POZNÁMKA<br>NOTE<br>HINWEIS<br>ПРИМЕЧАНИЕ | HMOTNOST<br>WEIGHT<br>GEWICHT<br>ВЕС | POČET<br>QUANTITY<br>ANZAHL<br>КОЛИЧЕСТВО |
|---|---|--|---|--------------------------------------|---|
| 1   | RSAM 132711   | DRŽÁK SVAŘENÝ                                    |   | 3,276 kg                             | 1   |
| 2   | ZMAM 010603   | POUZDRO KOLA                                     |   | 0,207 kg                             | 1   |
| 3   | RSAM 130806   | VYMEZOVACÍ KROUŽEK                               |   | 0,033 kg                             | 2   |
| 4   | SR16150NODZN2   | ŠROUB M16 x 150                                  |   | 0,275 kg                             | 1   |
| 5   | MA16SSZN2   | MATICE M16 SA                                    |   | 0,042 kg                             | 1   |
| 6   | PO17NOZN  | PODLOŽKA 17                                      |   | 0,010 kg                             | 2   |
| 7   | ZMAM 011258   | KOLO SOLID 3.00 4                                |   | 3,065 kg                             | 1   |
| 8   | RSAM 132717   | DRZAK KOLECKA                                    |   | 5,285 kg                             | 1   |
| 19  | PO13NOZN  | PODLOŽKA 13                                      |   | 0,006 kg                             | 12  |
| 10  | MA12SSZN1,75  | MATICE M12 SA                                    |   | 0,021 kg                             | 6   |
| 11  | SR1240NOZN1,75  | ŠROUB M12x40                                     |   | 0,052 kg                             | 6   |
| 12  | N123302   | KOULE M10  |   | 0,063 kg                             | 1   |
| 13  | RSAM 132713   | ŠROUB SVAŘ.                                      |   | 0,768 kg                             | 1   |
| 14  | RSAM 132728   | POUZDRO  |   | 0,976 kg                             | 1   |
| 15  | RSAM 132730   | RSAM 132730                                      |   | 0,167 kg                             | 1   |
| 16  | PO10,5NOZN  | PODLOŽKA 10,5                                    |   | 0,003 kg                             | 1   |
| 17  | MA10SSZN1,5   | MATICE M10 SA                                    |   | 0,015 kg                             | 1   |
| 18  | MZ8NOZN   | MAZNICE KULOVA M8x1                              |   | 0,006 kg                             | 1   |
| 19  | RSAM 132710   | PODP. KOLO SOLID.4                               |   | 14,738 kg                            | 1   |



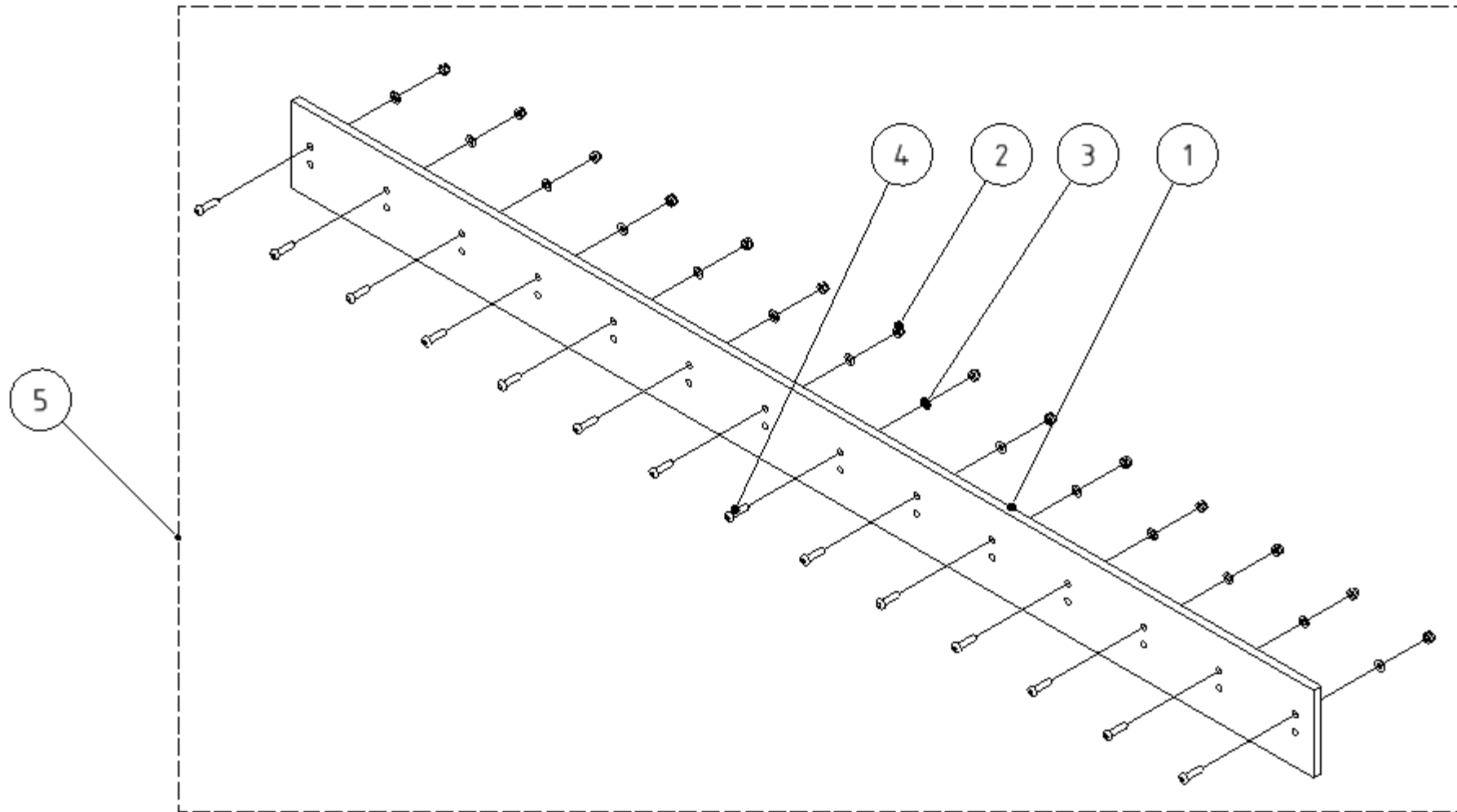
| POZICE<br>POSITION<br>POSITION<br>ПОЗИЦИЯ | KATALOGOVÉ ČÍSLO<br>CATALOGUE NUMBER<br>KATALOGNUMMER<br>NUMĂR DE CATALOG | POPIS<br>DESCRIPTION<br>BESCHREIBUNG<br>ОПИСАНИЕ | POZNÁMKA<br>NOTE<br>HINWEIS<br>ПРИМЕЧАНИЕ | HMOTNOST<br>WEIGHT<br>GEWICHT<br>ВЕС | POČET<br>QUANTITY<br>ANZAHL<br>КОЛИЧЕСТВО |
|---|---|--|---|--------------------------------------|---|
| 1   | MA5SSZN0,8  | MATICE M5 SA                                     |   | 0,002 kg                             | 5   |
| 2   | PO5,3NOZN   | PODLOŽKA 5,3                                     |   | 0,000 kg                             | 10  |
| 3   | N123150   | PNEU PLNÉ  |   | 2,858 kg                             | 1   |
| 4   | SR520VIZN   | ŠROUB M5x20 IMBUS VÁLC. HL.                      |   | 0,005 kg                             | 5   |
| 5   | N123272   | DISK SESTAVENY                                   |   | 0,758 kg                             | 1   |



| <b>Skupina</b><br><b>Group</b><br><b>Gruppe</b><br><b>Группа</b> | <b>Rozměr</b><br><b>Dimension</b><br><b>Dimension</b><br><b>измерение</b> | <b>Sériové číslo</b><br><b>Serial number</b><br><b>Seriennummer</b><br><b>порядковый номер</b> | <b>Verze</b><br><b>Version</b><br><b>Version</b><br><b>Версия</b> |
|--|---|--|---|
| <b>A</b>   | -   | -  | <b>A</b>  |
| <b>B</b>   | -   | -  | <b>A</b>  |
| <b>C</b>   | -   | -  | <b>A</b>  |
| <b>D</b>   | -   | -  | <b>A</b>  |

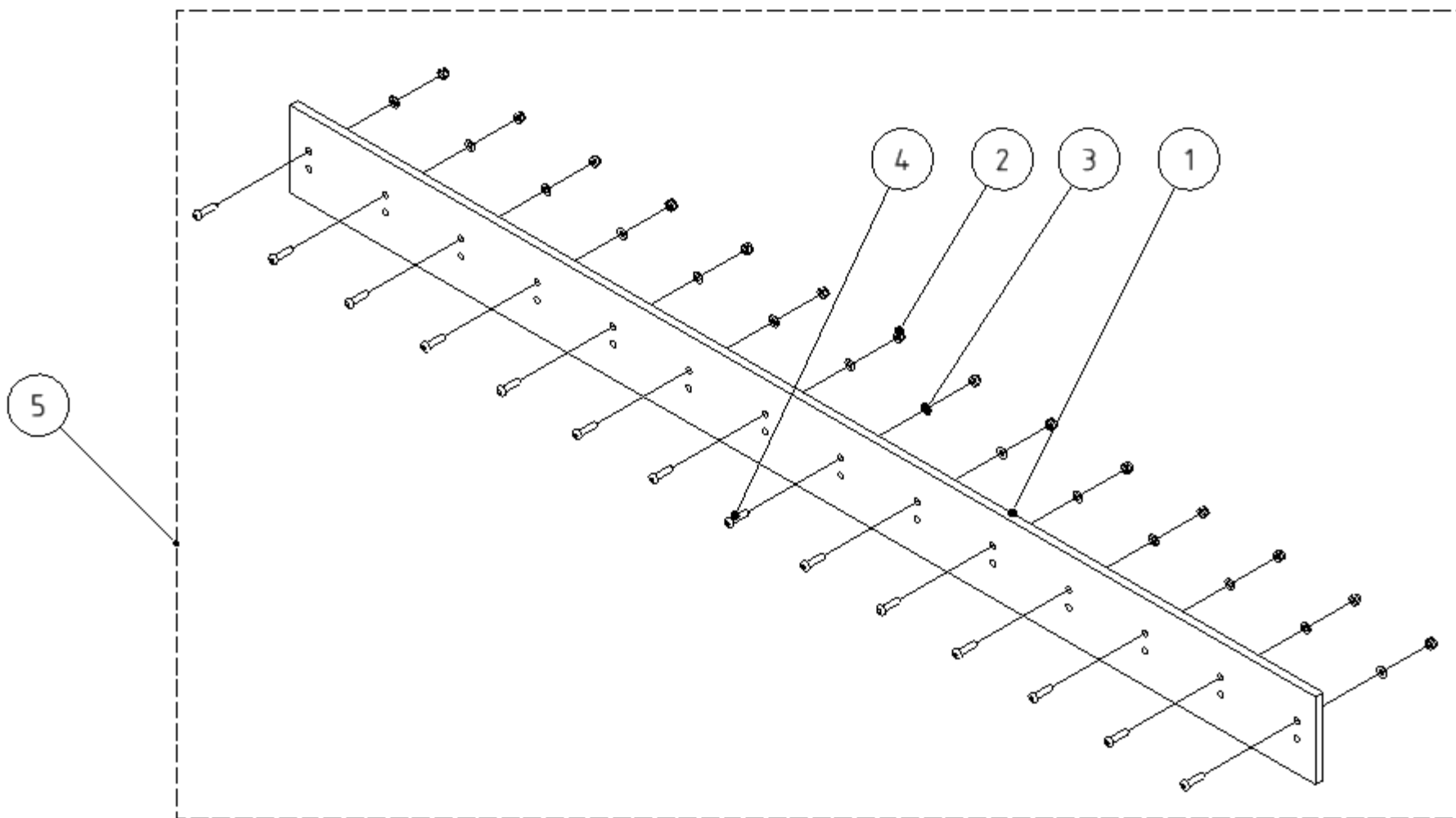


| POZICE<br>POSITION<br>POSITION<br>ПОЗИЦИЯ | KATALOGOVÉ ČÍSLO<br>CATALOGUE NUMBER<br>KATALOGNUMMER<br>NUMĂR DE CATALOG | POPIS<br>DESCRIPTION<br>BESCHREIBUNG<br>ОПИСАНИЕ | HMOTNOST<br>WEIGHT<br>GEWICHT<br>ВЕС |      |      |      |
|---|---|--|--------------------------------------|------|------|------|
|   |   |  |                                      | 2600 | 2400 | 2200 |
| 1   | RSAM 031216   | BŘIT II GUMA 2600                                | 19,361 kg                            | 1    | -    | -    |
| 1   | RSAM 032216   | BŘIT II GUMA 2400                                | 16,764 kg                            | -    | 1    | -    |
| 1   | RSAM 033216   | BŘIT II GUMA 2200                                | 16,691 kg                            | -    | -    | 1    |
| 2   | RSAM 031205   | PŘÍLOŽKA 2600                                    | 8,947 kg                             | 1    | -    | -    |
| 2   | RSAM 032205   | PŘÍLOŽKA 2400                                    | 8,329 kg                             | -    | 1    | -    |
| 2   | RSAM 033205   | PŘÍLOŽKA 2200                                    | 7,712 kg                             | -    | -    | 1    |
| 3   | SR1260VRZN  | ŠROUB VRATOVÝ M12x60                             | 0,078 kg                             | 15   | 14   | 13   |
| 4   | MA12SSZN1,75  | MATICE M12 SA                                    | 0,021 kg                             | 15   | 14   | 13   |
| 5   | PO13NOZN  | PODLOŽKA 13                                      | 0,006 kg                             | 15   | 14   | 13   |
| 6   | RSAM 031255   | BŘIT DUMA 2,6 II                                 | 28,525 kg                            | 1    | -    | -    |
| 6   | RSAM 032255   | BŘIT GUMA 2,4 II                                 | 26,561 kg                            | -    | 1    | -    |
| 6   | RSAM 033255   | BŘIT GUMA 2,2 II                                 | 24,597 kg                            | -    | -    | 1    |

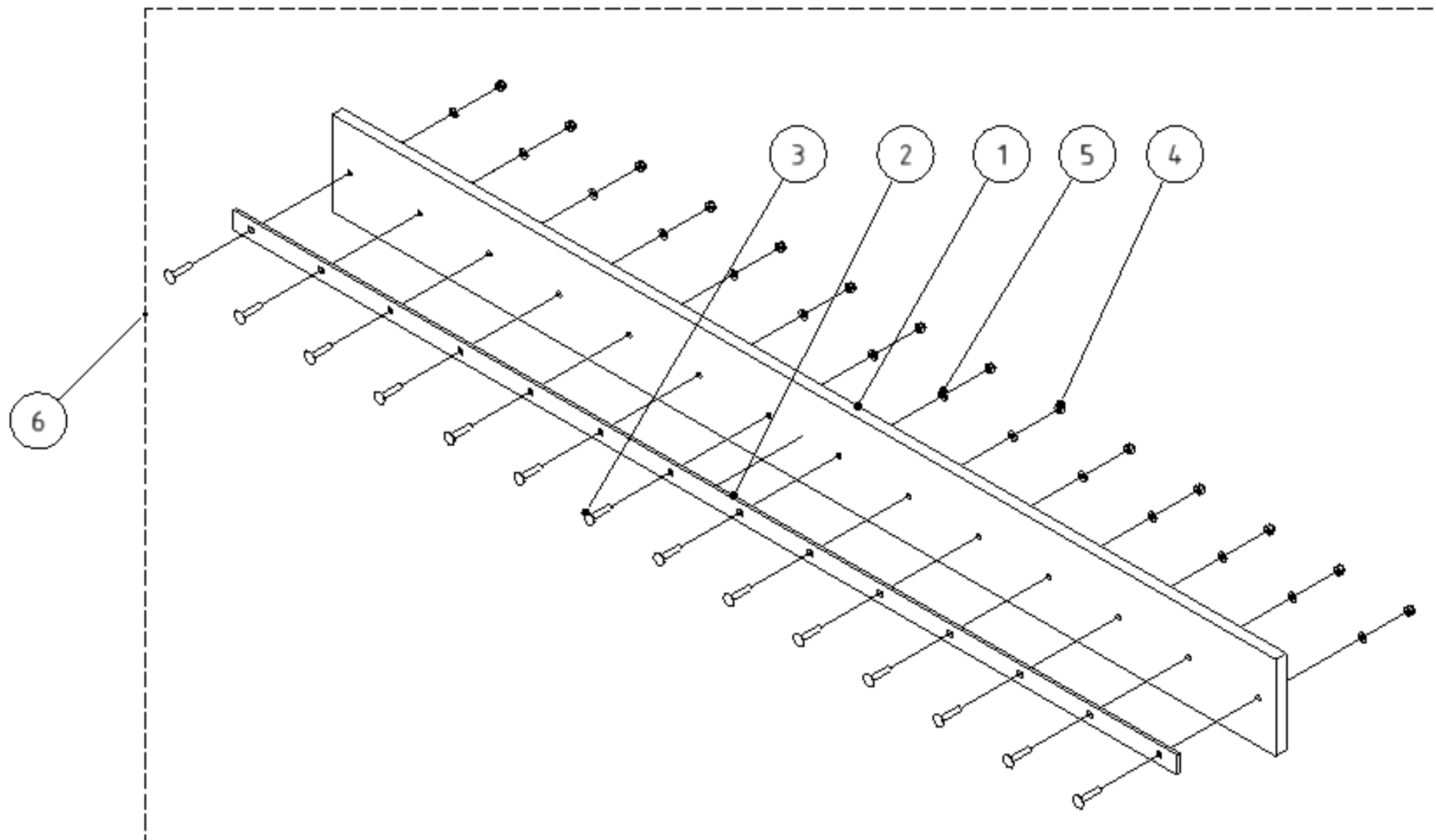




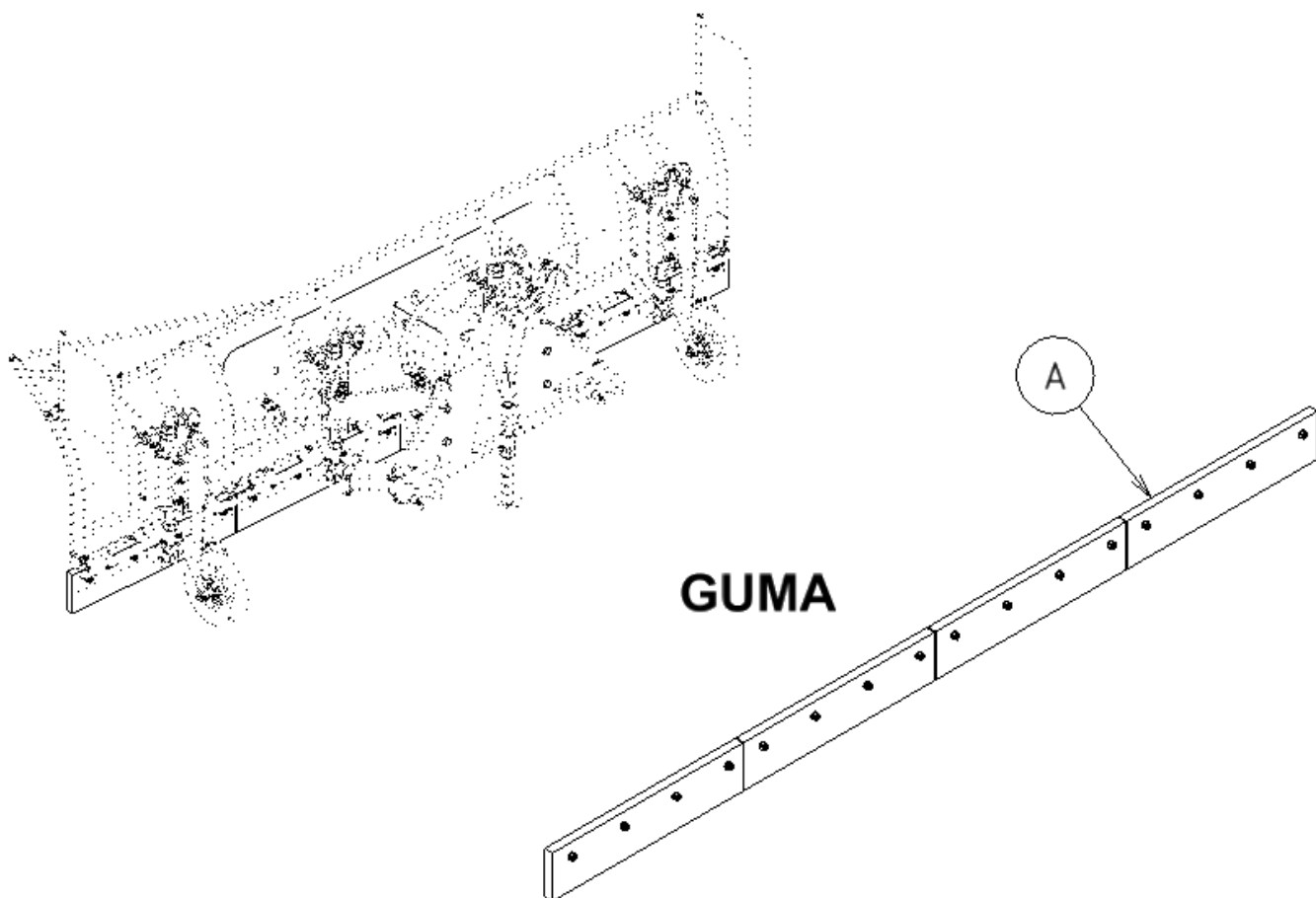
| POZICE<br>POSITION<br>POSITION<br>ПОЗИЦИЯ | KATALOGOVÉ ČÍSLO<br>CATALOGUE NUMBER<br>KATALOGNUMMER<br>NUMĂR DE CATALOG | POPIS<br>DESCRIPTION<br>BESCHREIBUNG<br>ОПИСАНИЕ | HMOTNOST<br>WEIGHT<br>GEWICHT<br>ВЕС | 2600 | 2400 | 2200 |
|---|---|--|--------------------------------------|------|------|------|
| 1   | RSAM 031214   | BŘIT II OCEL 2600                                | 90,282 kg                            | 1    | -    | -    |
| 1   | RSAM 032214   | BŘIT II OCEL 2400                                | 84,054 kg                            | -    | 1    | -    |
| 1   | RSAM 033214   | BŘIT II OCEL 2200                                | 77,826 kg                            | -    | -    | 1    |
| 2   | MA12SSZN1,75  | MATICE M12 SA                                    | 0,021 kg                             | 15   | 14   | 13   |
| 3   | PO13NOZN  | PODLOŽKA 13                                      | 0,006 kg                             | 15   | 14   | 13   |
| 4   | SR1245KIZN  | ŠROUB PŮLKULOVÁ HLAVA<br>IMBUS M12x45            | 0,053 kg                             | 15   | 14   | 13   |
| 5   | RSAM 031265   | BŘIT OCEL 2,6 II                                 | 91,478 kg                            | 1    | -    | -    |
| 5   | RSAM 032265   | BŘIT OCEL 2,4 II                                 | 85,170 kg                            | -    | 1    | -    |
| 5   | RSAM 033265   | BŘIT OCEL 2,2 II                                 | 78,862 kg                            | -    | -    | 1    |



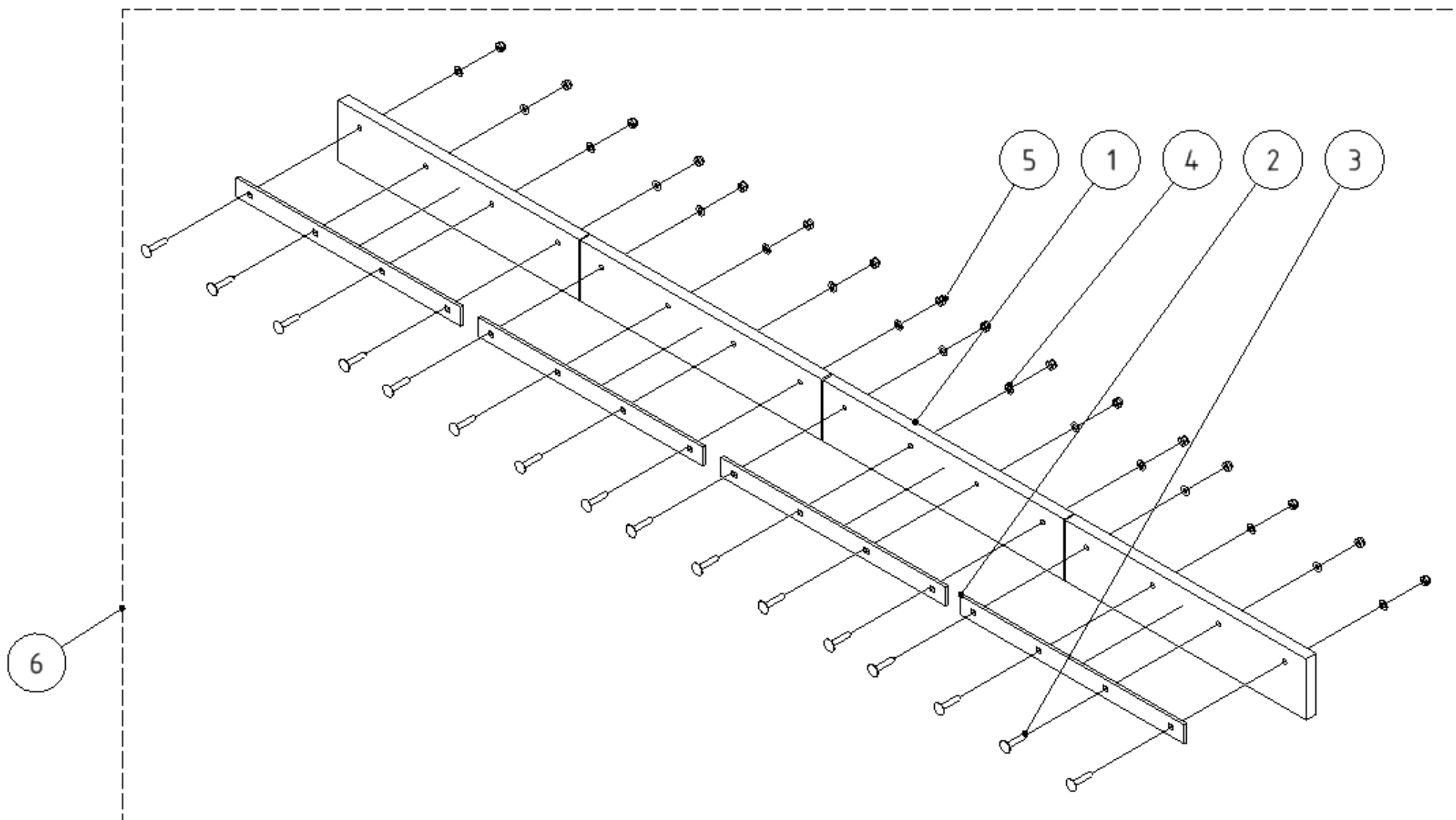
| POZICE<br>POSITION<br>POSITION<br>ПОЗИЦИЯ | KATALOGOVÉ ČÍSLO<br>CATALOGUE NUMBER<br>KATALOGNUMMER<br>NUMĂR DE CATALOG | POPIS<br>DESCRIPTION<br>BESCHREIBUNG<br>ОПИСАНИЕ | HMOTNOST<br>WEIGHT<br>GEWICHT<br>ВЕС | 2600 | 2400 | 2200 |
|---|---|--|--------------------------------------|------|------|------|
| 1   | RSAM 032209   | BŘIT II HARDOX 2400                              | 84,054 kg                            | 1    | -    | -    |
| 1   | RSAM 031209   | BŘIT II HARDOX 2600                              | 90,282 kg                            | -    | 1    | -    |
| 1   | RSAM 033209   | BŘIT II HARDOX 2200                              | 77,826 kg                            | -    | -    | 1    |
| 2   | MA12SSZN1,75  | MATICE M12 SA                                    | 0,021 kg                             | 15   | 14   | 13   |
| 3   | PO13NOZN  | PODLOŽKA 13                                      | 0,006 kg                             | 15   | 14   | 13   |
| 4   | SR1245KIZN  | ŠROUB PŮLKULOVÁ HLAVA<br>IMBUS M12x45            | 0,053 kg                             | 15   | 14   | 13   |
| 5   | RSAM 031275   | BŘIT HARDOX 2,6 II                               | 91,478 kg                            | 1    | -    | -    |
| 5   | RSAM 032275   | BŘIT HARDOX 2,4 II                               | 85,170 kg                            | -    | 1    | -    |
| 5   | RSAM 033275   | BŘIT HARDOX 2,2 II                               | 78,862 kg                            | -    | -    | 1    |



| POZICE<br>POSITION<br>POSITION<br>ПОЗИЦИЯ | KATALOGOVÉ ČÍSLO<br>CATALOGUE NUMBER<br>KATALOGNUMMER<br>NUMĂR DE CATALOG | POPIS<br>DESCRIPTION<br>BESCHREIBUNG<br>ОПИСАНИЕ | HMOTNOST<br>WEIGHT<br>GEWICHT<br>ВЕС | 2600 | 2400 | 2200 |
|---|---|--|--------------------------------------|------|------|------|
| 1   | RSAM 031217   | BŘIT II VULKOLAN 2600                            | 29,135 kg                            | 1    | -    | -    |
| 1   | RSAM 032217   | BŘIT II VULKOLAN 2400                            | 24,219 kg                            | -    | 1    | -    |
| 1   | RSAM 033217   | BŘIT II VULKOLAN 2200                            | 22,425 kg                            | -    | -    | 1    |
| 2   | RSAM 033205   | PŘÍLOŽKA 2200                                    | 7,712 kg                             | -    | -    | 1    |
| 2   | RSAM 032205   | PŘÍLOŽKA 2400                                    | 8,329 kg                             | -    | 1    | -    |
| 2   | RSAM 031205   | PŘÍLOŽKA 2600                                    | 8,947 kg                             | 1    | -    | -    |
| 3   | SR1260VRZN  | ŠROUB VRATOVÝ M12x60                             | 0,078 kg                             | 15   | 14   | 13   |
| 4   | MA12SSZN1,75  | MATICE M12 SA                                    | 0,021 kg                             | 15   | 14   | 13   |
| 5   | PO13NOZN  | PODLOŽKA 13                                      | 0,006 kg                             | 15   | 14   | 13   |
| 6   | RSAM 031285   | BŘIT VULKOLAN 2,6 II                             | 39,654 kg                            | 1    | -    | -    |
| 6   | RSAM 032285   | BŘIT VULKOLAN 2,4 II                             | 34,016 kg                            | -    | 1    | -    |
| 6   | RSAM 033285   | BŘIT VULKON 2,2 II                               | 31,499 kg                            | -    | -    | 1    |



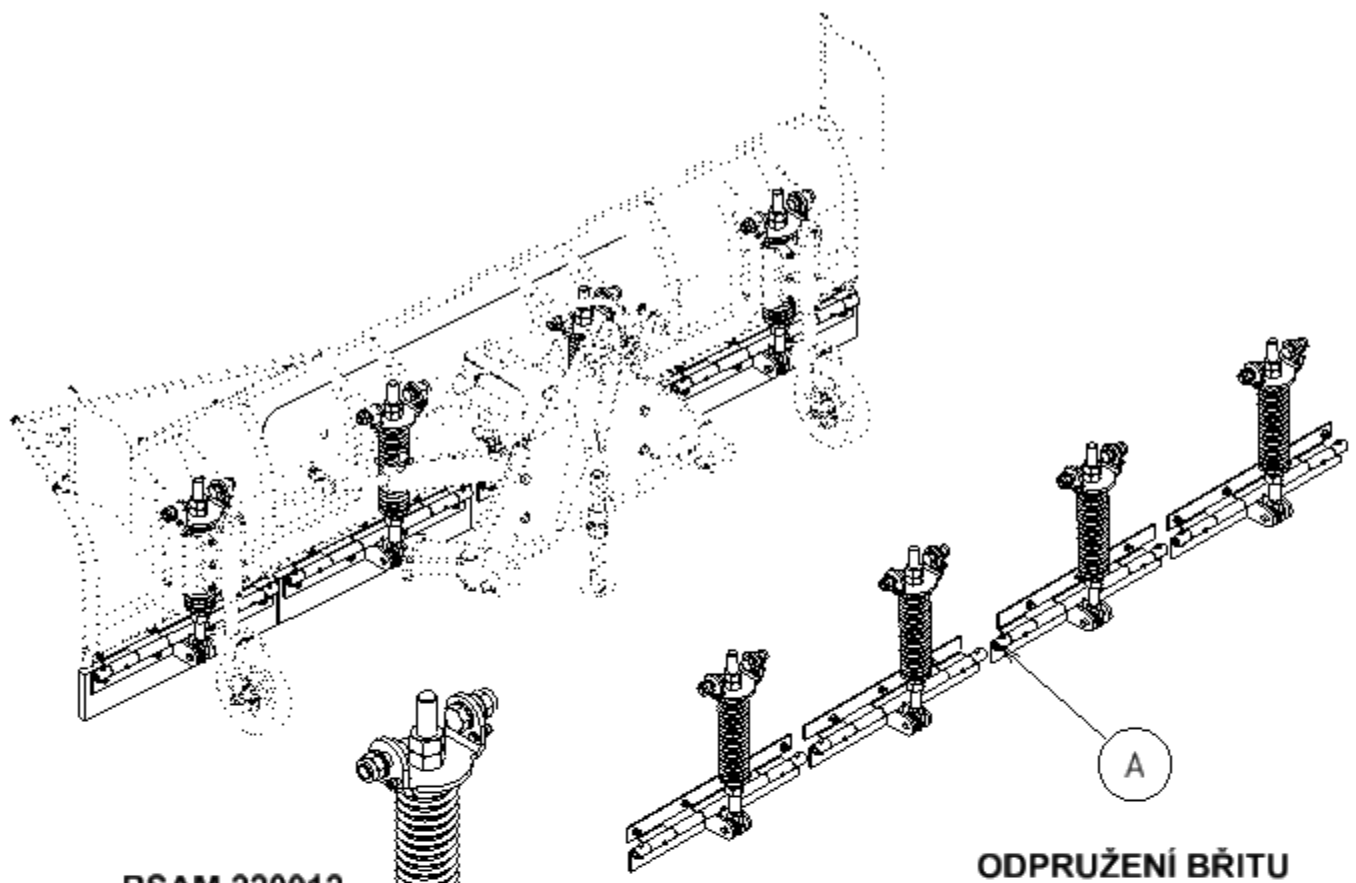
| <b>Skupina</b> | <b>Rozměr</b>    | <b>Sériové číslo</b>    | <b>Verze</b>   |
|----------------|------------------|-------------------------|----------------|
| <b>Group</b>   | <b>Dimension</b> | <b>Serial number</b>    | <b>Version</b> |
| <b>Gruppe</b>  | <b>Dimension</b> | <b>Seriennummer</b>     | <b>Version</b> |
| <b>Группа</b>  | <b>измерение</b> | <b>порядковый номер</b> | <b>Версия</b>  |
| A              | -                | -                       | A              |



**Břity odpružené guma**



| POZICE<br>POSITION<br>POSITION<br>ПОЗИЦИЯ | KATALOGOVÉ ČÍSLO<br>CATALOGUE NUMBER<br>KATALOGNUMMER<br>NUMĂR DE CATALOG | POPIS<br>DESCRIPTION<br>BESCHREIBUNG<br>ОПИСАНИЕ | HMOTNOST<br>WEIGHT<br>GEWICHT<br>ВЕС |      |      |      |
|---|---|--|--------------------------------------|------|------|------|
|   |   |  |                                      | 2600 | 2400 | 2200 |
| 1   | RSAM 220062   | BRIT GUMA KRAJNI 2600                            | 3,244 kg                             | 4    | 2    | 2    |
| 1   | RSAM 220097   | BRIT GUMA KRAJNI 2400                            | 2,798 kg                             | -    | -    | 2    |
| 1   | RSAM 220163   | BRIT GUMA KRAJNI 2200                            | 2,310 kg                             | -    | 2    | -    |
| 2   | RSAM 220071   | PŘÍLOŽKA 2600                                    | 0,267 kg                             | 4    | 2    | 2    |
| 2   | RSAM 220098   | PŘÍLOŽKA 2400                                    | 0,231 kg                             | -    | -    | 2    |
| 2   | RSAM 220165   | PŘÍLOŽKA 2200                                    | 0,188 kg                             | -    | 2    | -    |
| 3   | SR1260VRZN  | ŠROUB VRATOVÝ M12x60                             | 0,078 kg                             | 16   | 14   | 16   |
| 4   | PO13NOZN  | PODLOŽKA 13                                      | 0,006 kg                             | 16   | 14   | 16   |
| 5   | MA12SSZN1,75  | MATICE M12 SA                                    | 0,021 kg                             | 16   | 14   | 16   |
| 6   | RSAM 015502   | BRITY DELENE 2600 GUMA                           |                                      | 1    | -    | -    |
| 6   | RSAM 015504   | BRITY DELENE 2400 GUMA                           |                                      | -    | 1    | -    |
| 6   | RSAM 015506   | BRITY DELENE 2200 GUMA                           |                                      | -    | -    | 1    |

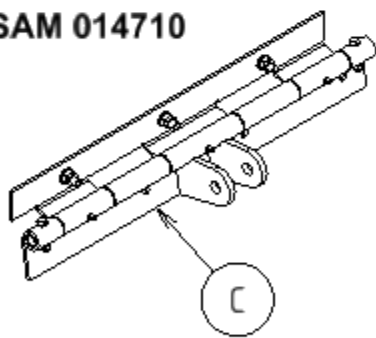


**RSAM 220012**

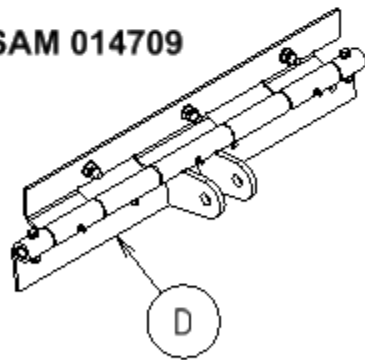
**B**

**A**

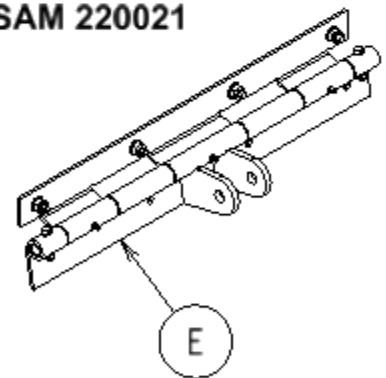
**RSAM 014710**



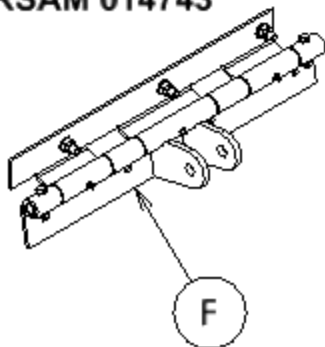
**RSAM 014709**



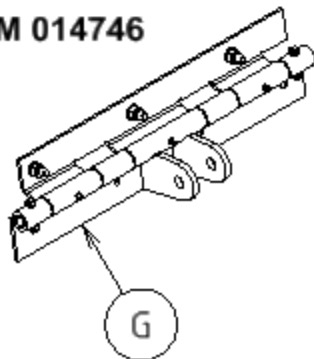
**RSAM 220021**



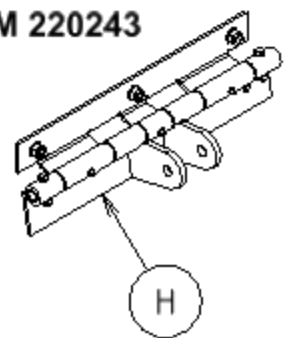
**RSAM 014743**



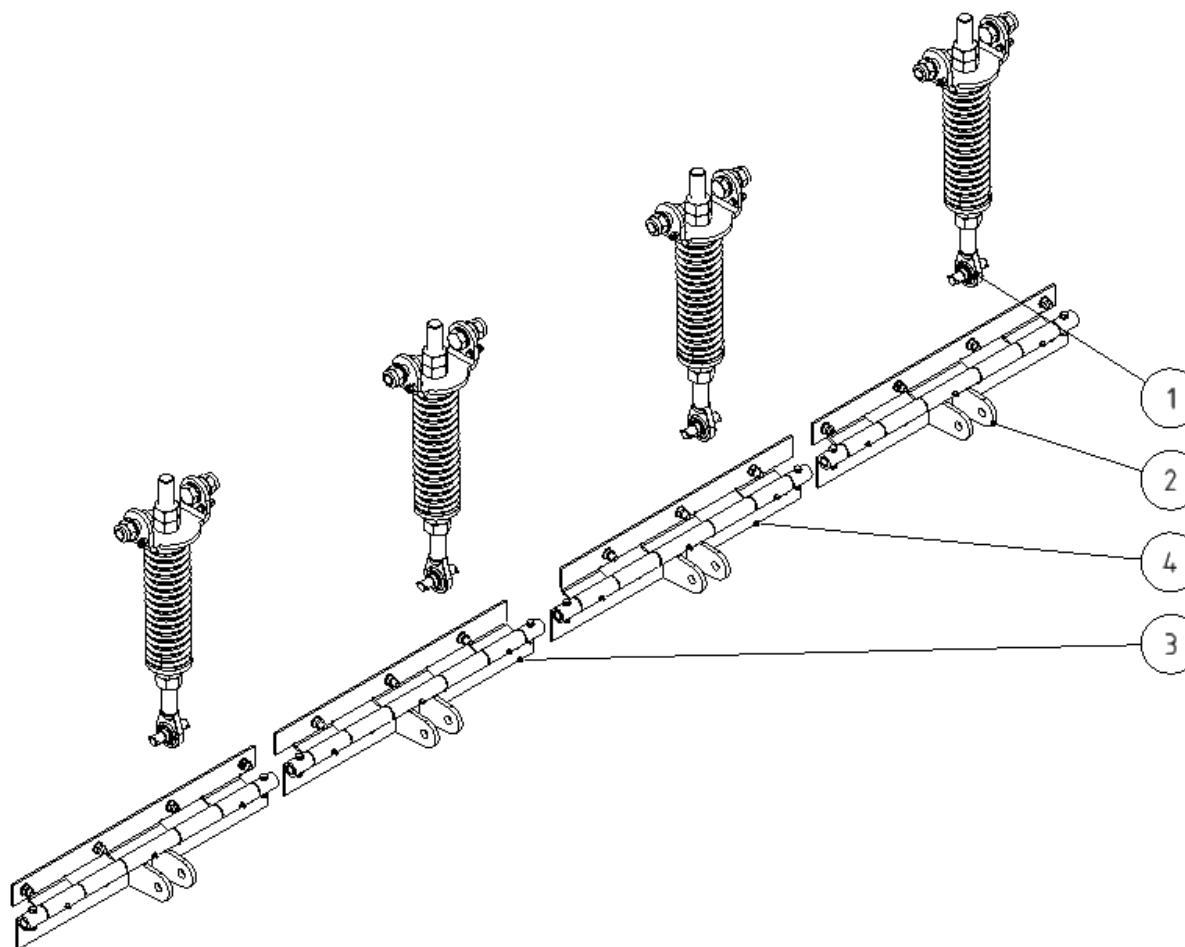
**RSAM 014746**



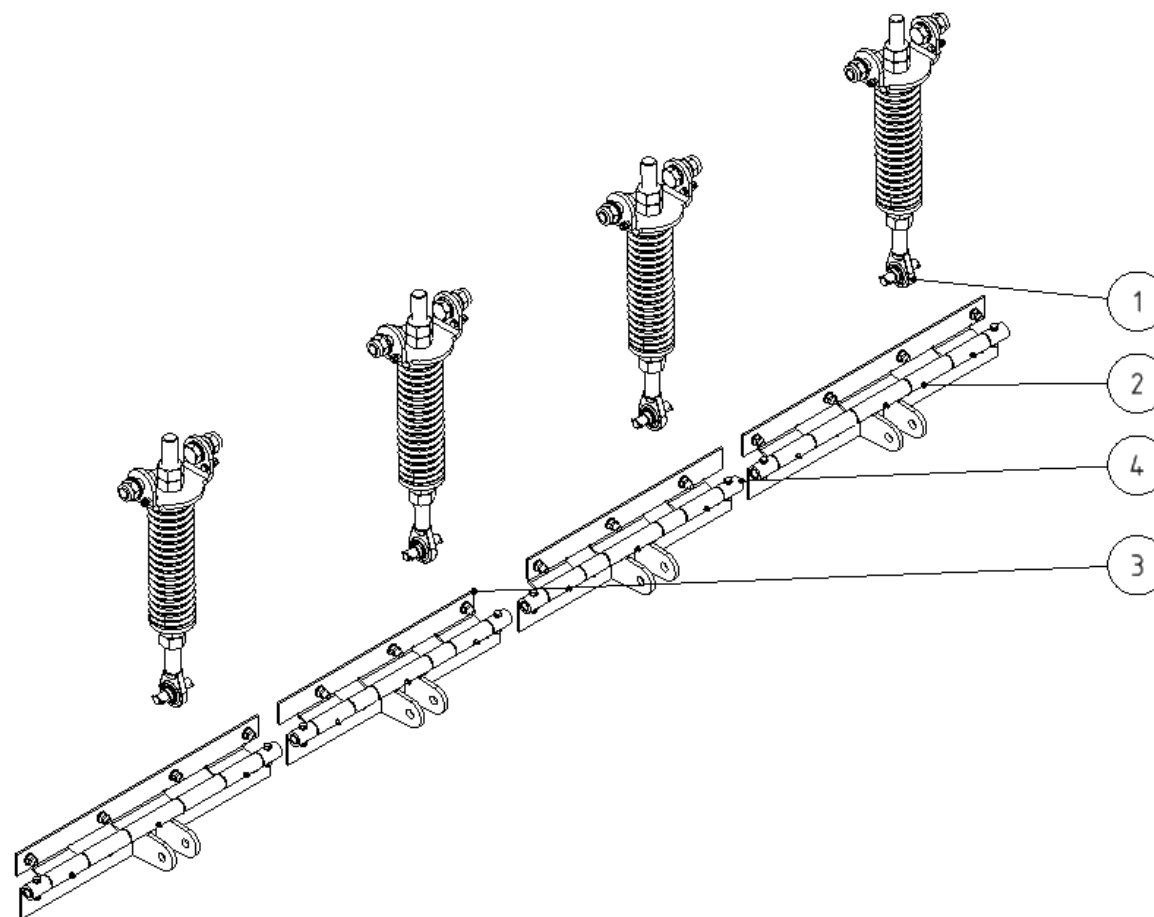
**RSAM 220243**



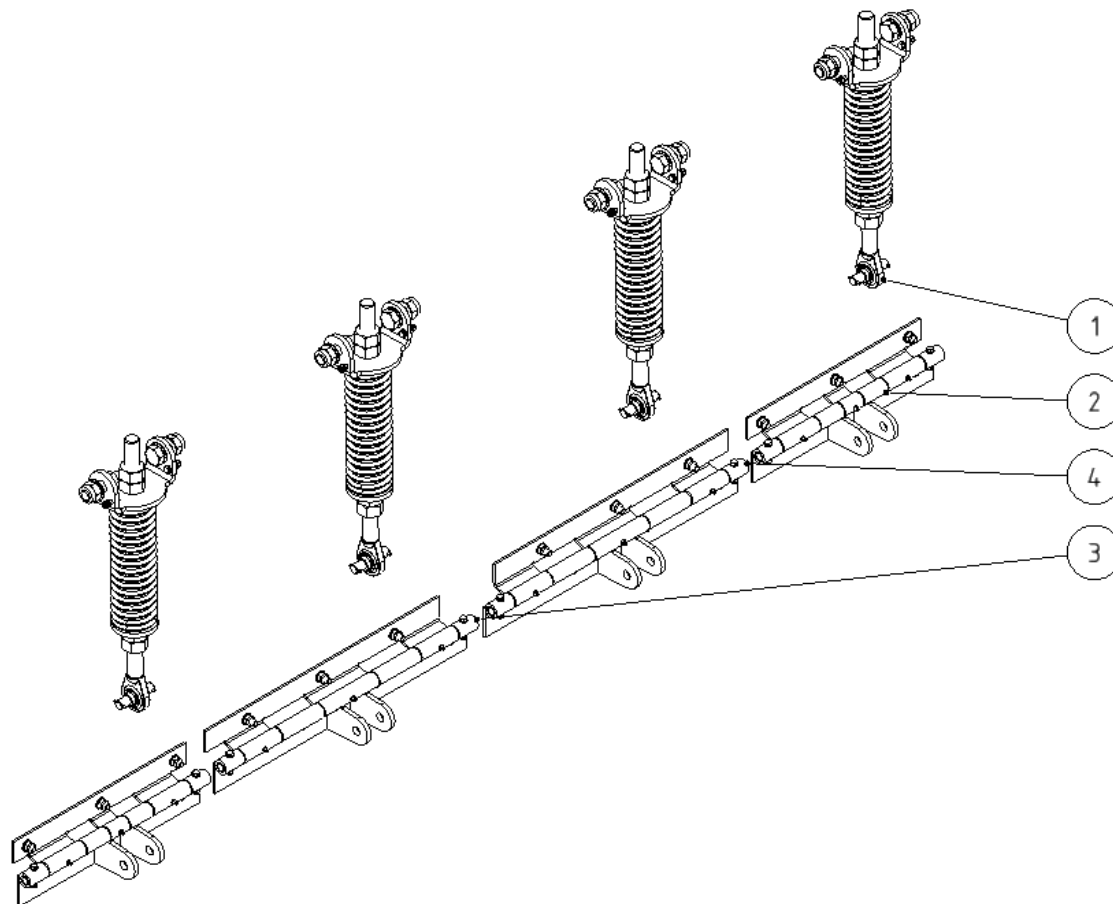
| Skupina<br>Group<br>Gruppe<br>Группа | Rozměr<br>Dimension<br>Dimension<br>измерение | Sériové číslo<br>Serial number<br>Seriennummer<br>порядковый номер | Verze<br>Version<br>Version<br>Версия |
|--------------------------------------|---|--|---------------------------------------|
| A                                    | 2600  | -  | A                                     |
| A                                    | 2400  | -  | A                                     |
| A                                    | 2200  | -  | A                                     |
| B                                    | -   | -  | A                                     |
| C                                    | -   | -  | A                                     |
| D                                    | -   | -  | A                                     |
| E                                    | -   | -  | A                                     |
| F                                    | -   | -  | A                                     |
| G                                    | -   | -  | A                                     |
| H                                    | -   | -  | A                                     |



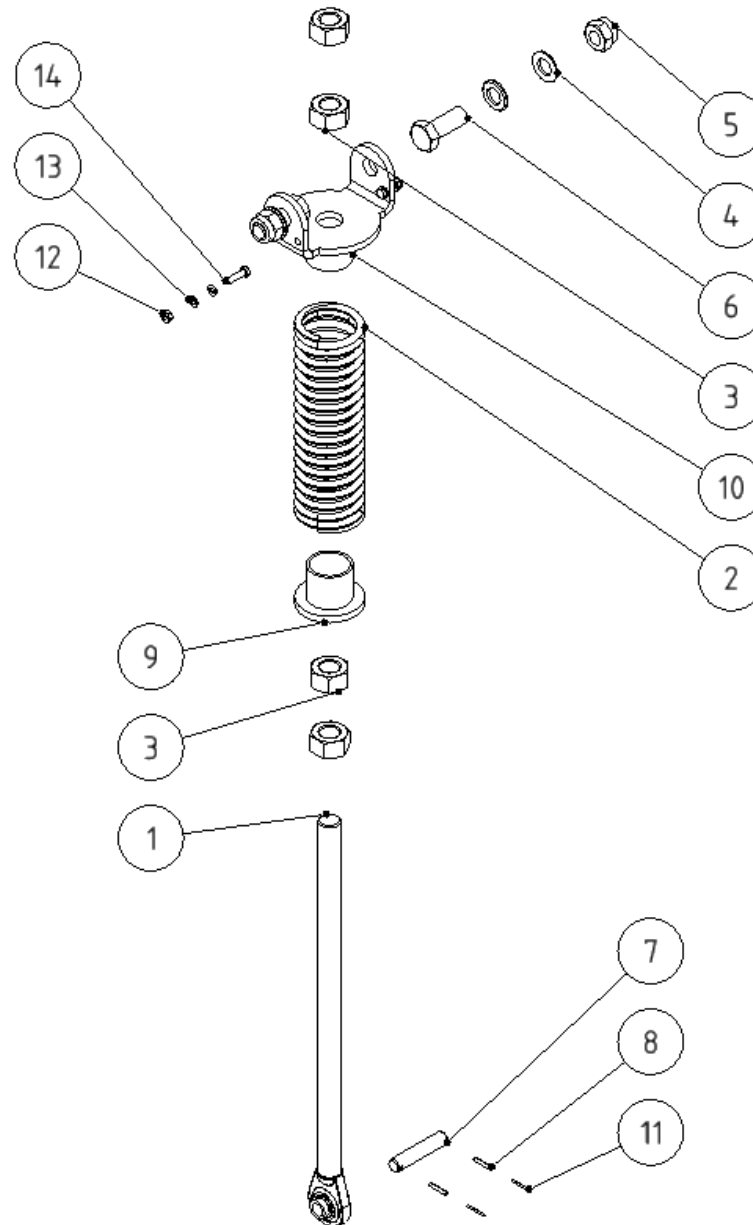
| POZICE<br>POSITION<br>POSITION<br>ПОЗИЦИЯ | KATALOGOVÉ ČÍSLO<br>CATALOGUE NUMBER<br>KATALOGNUMMER<br>NUMĂR DE CATALOG | POPIS<br>DESCRIPTION<br>BESCHREIBUNG<br>ОПИСАНИЕ | POZNÁMKA<br>NOTE<br>HINWEIS<br>ПРИМЕЧАНИЕ | HMOTNOST<br>WEIGHT<br>GEWICHT<br>BEC | POČET<br>QUANTITY<br>ANZAHL<br>КОЛИЧЕСТВО |
|---|---|--|---|--------------------------------------|---|
| 1   | RSAM 220012   | ODPRUZENI SEST                                   |   | 11,678 kg                            | 4   |
| 2   | RSAM 220021   | VZPERA SEST                                      |   | 8,624 kg                             | 2   |
| 3   | RSAM 014710   | VZPERA SEST                                      |   | 8,498 kg                             | 1   |
| 4   | RSAM 014709   | VZPERA SEST                                      |   | 8,498 kg                             | 1   |



| POZICE<br>POSITION<br>POSITION<br>ПОЗИЦИЯ | KATALOGOVÉ ČÍSLO<br>CATALOGUE NUMBER<br>KATALOGNUMMER<br>NUMĂR DE CATALOG | POPIS<br>DESCRIPTION<br>BESCHREIBUNG<br>ОПИСАНИЕ | POZNÁMKA<br>NOTE<br>HINWEIS<br>ПРИМЕЧАНИЕ | HMOTNOST<br>WEIGHT<br>GEWICHT<br>BEC | POČET<br>QUANTITY<br>ANZAHL<br>КОЛИЧЕСТВО |
|---|---|--|---|--------------------------------------|---|
| 1   | RSAM 220012   | ODPRUZENI SEST                                   |   | 11,678 kg                            | 4   |
| 2   | RSAM 220021   | VZPERA SEST                                      |   | 8,624 kg                             | 2   |
| 3   | RSAM 014710   | VZPERA SEST                                      |   | 8,498 kg                             | 1   |
| 4   | RSAM 014709   | VZPERA SEST                                      |   | 8,498 kg                             | 1   |

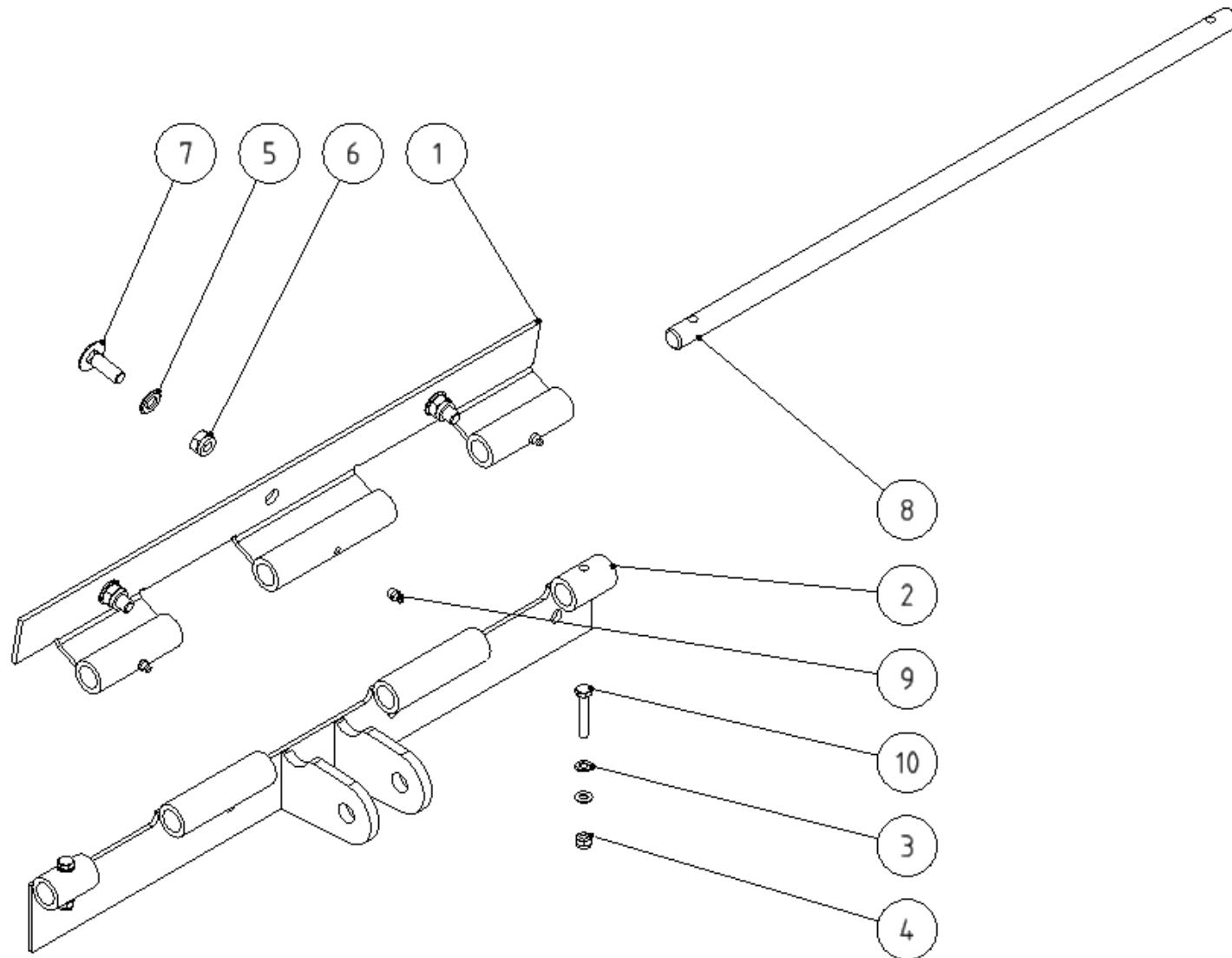


| POZICE<br>POSITION<br>POSITION<br>ПОЗИЦИЯ | KATALOGOVÉ ČÍSLO<br>CATALOGUE NUMBER<br>KATALOGNUMMER<br>NUMĂR DE CATALOG | POPIS<br>DESCRIPTION<br>BESCHREIBUNG<br>ОПИСАНИЕ | POZNÁMKA<br>NOTE<br>HINWEIS<br>ПРИМЕЧАНИЕ | HMOTNOST<br>WEIGHT<br>GEWICHT<br>BEC | POČET<br>QUANTITY<br>ANZAHL<br>КОЛИЧЕСТВО |
|---|---|--|---|--------------------------------------|---|
| 1   | RSAM 220012   | ODPRUŽENÍ SEST                                   |   | 11,678 kg                            | 4   |
| 2   | RSAM 220021   | VZPERA SEST                                      |   | 8,624 kg                             | 2   |
| 3   | RSAM 014710   | VZPERA SEST                                      |   | 8,498 kg                             | 1   |
| 4   | RSAM 014709   | VZPERA SEST                                      |   | 8,498 kg                             | 1   |

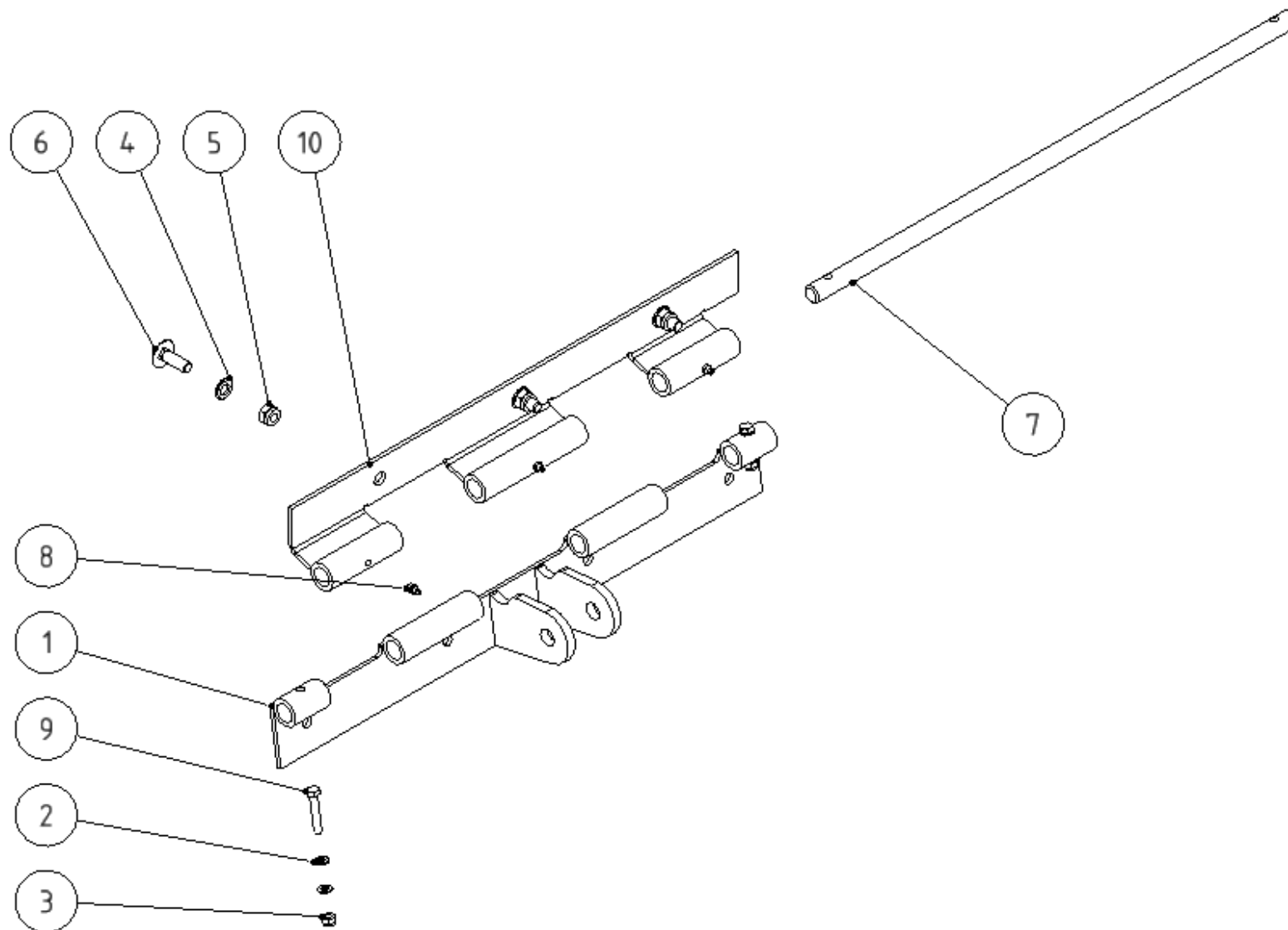


| POZICE<br>POSITION<br>POSITION<br>ПОЗИЦИЯ | KATALOGOVÉ ČÍSLO<br>CATALOGUE NUMBER<br>KATALOGNUMMER<br>NUMĂR DE CATALOG | POPIS<br>DESCRIPTION<br>BESCHREIBUNG<br>ОПИСАНИЕ | POZNÁMKA<br>NOTE<br>HINWEIS<br>ПРИМЕЧАНИЕ | HMOTNOST<br>WEIGHT<br>GEWICHT<br>ВЕС | POČET<br>QUANTITY<br>ANZAHL<br>КОЛИЧЕСТВО |
|---|---|--|---|--------------------------------------|---|
| 1   | RSAM 220005   | TAHLO SVAR                                       |   | 3,647 kg                             | 1   |
| 2   | N123362   | TLACNÁ PRUŽINA 10x90x440x17                      |   | 2,891 kg                             | 1   |
| 3   | MA30NOZN3,5   | MATICE M30                                       |   | 0,257 kg                             | 4   |
| 4   | PO25NOZN  | PODLOŽKA 25                                      |   | 0,030 kg                             | 4   |
| 5   | MA24SSZN3   | MATICE M24 SA                                    |   | 0,140 kg                             | 2   |
| 6   | SR2460NOZN3   | ŠROUB M24x60                                     |   | 0,342 kg                             | 2   |
| 7   | UDAM 051909   | ČEP 19x90x5                                      |   | 0,193 kg                             | 1   |
| 8   | K530KRZN  | PRUŽNÝ KOLÍK 5 x 30 A                            |   | 0,003 kg                             | 2   |
| 9   | RSAM 220014   | PRIRUBA SPODNI                                   |   | 0,702 kg                             | 1   |
| 10  | RSAM 220013   | PRIRUBA HORNI                                    |   | 2,069 kg                             | 1   |
| 11  | K330KRZN  | PRUŽNÝ KOLÍK 3 x 30 A                            |   | 0,001 kg                             | 2   |
| 12  | MA8SSZN1,25   | MATICE M8 SA                                     |   | 0,007 kg                             | 2   |
| 13  | PO8,4NOZN   | PODLOŽKA 8,4                                     |   | 0,002 kg                             | 4   |
| 14  | SR830NOZN1,25   | ŠROUB M8x30                                      |   | 0,018 kg                             | 2   |

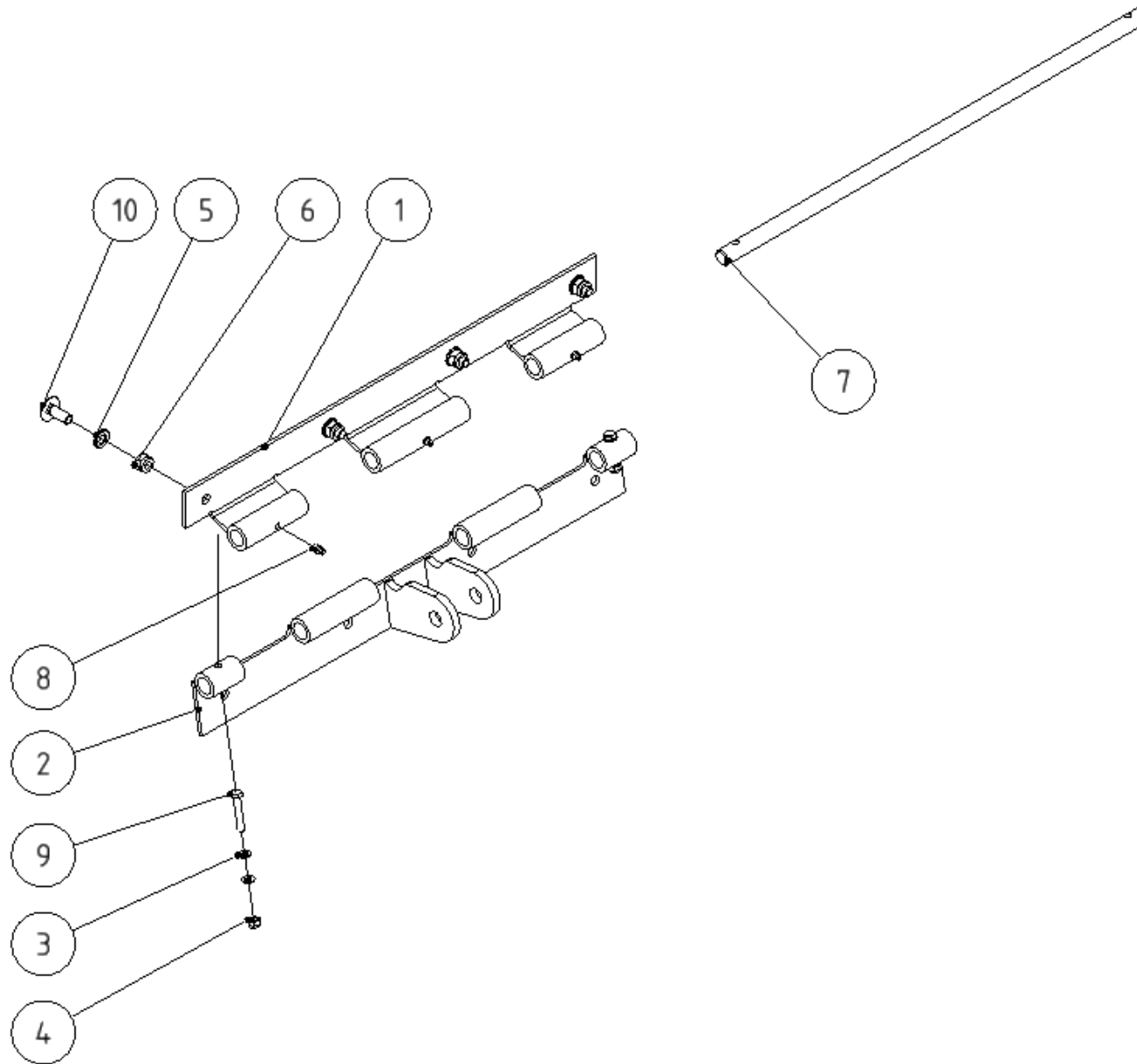




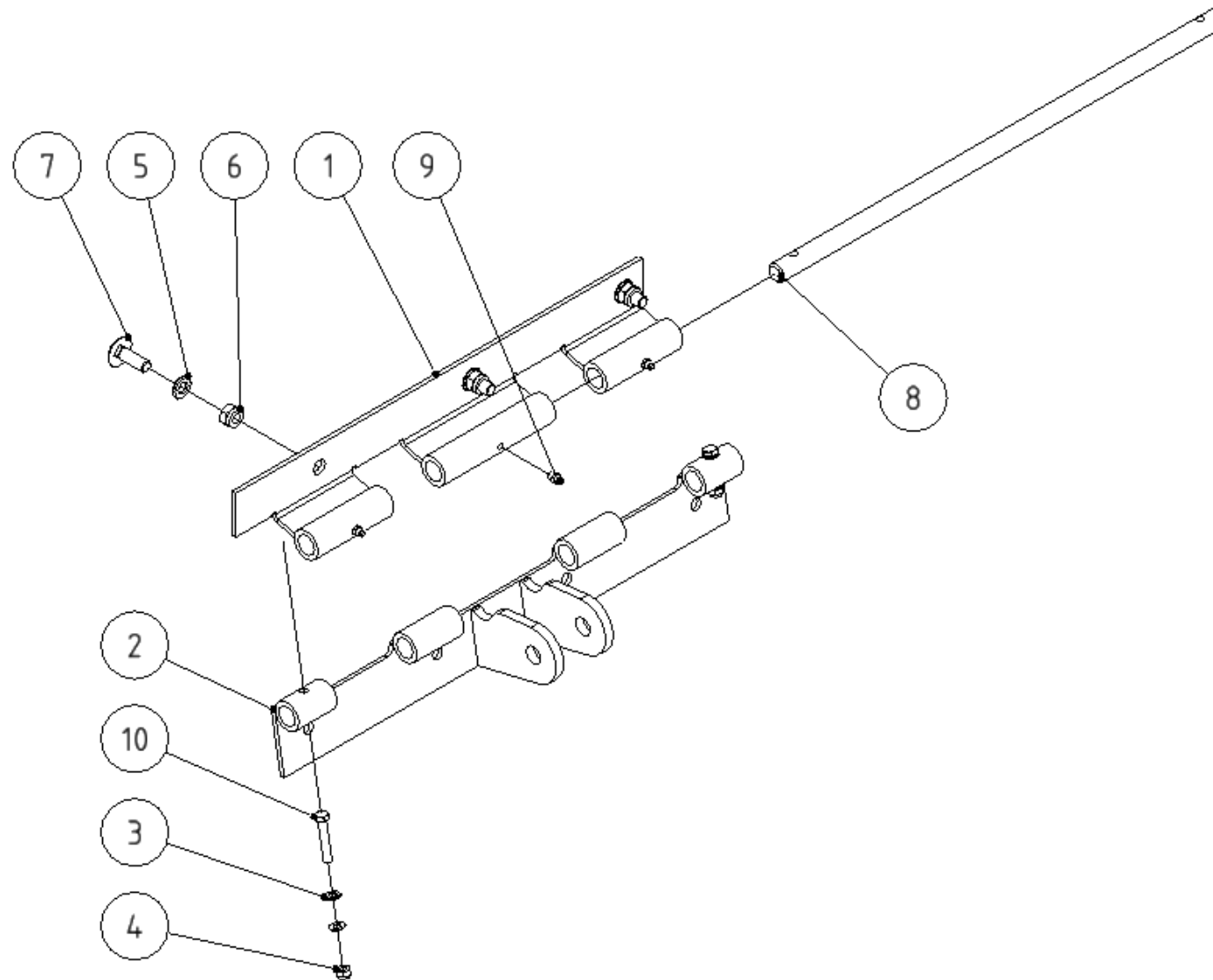
| POZICE<br>POSITION<br>POSITION<br>ПОЗИЦИЯ | KATALOGOVÉ ČÍSLO<br>CATALOGUE NUMBER<br>KATALOGNUMMER<br>NUMĂR DE CATALOG | POPIS<br>DESCRIPTION<br>BESCHREIBUNG<br>ОПИСАНИЕ | POZNÁMKA<br>NOTE<br>HINWEIS<br>ПРИМЕЧАНИЕ | HMOTNOST<br>WEIGHT<br>GEWICHT<br>ВЕС | POČET<br>QUANTITY<br>ANZAHL<br>КОЛИЧЕСТВО |
|---|---|--|---|--------------------------------------|---|
| 1   | RSAM 014706   | LISTA HORNI                                      |   | 2,783 kg                             | 1   |
| 2   | RSAM 220018   | VZPERA B PRAVA                                   |   | 3,715 kg                             | 1   |
| 3   | PO8,4NOZN   | PODLOŽKA 8,4                                     |   | 0,002 kg                             | 4   |
| 4   | MA8SSZN1,25   | MATICE M8 SA                                     |   | 0,007 kg                             | 2   |
| 5   | PO13NOZN  | PODLOŽKA 13                                      |   | 0,006 kg                             | 3   |
| 6   | MA12SSNE1,75  | MATICE M12 SA                                    |   | 0,021 kg                             | 3   |
| 7   | SR1235VRZN  | ŠROUB VRATOVÝ M12x35                             |   | 0,056 kg                             | 3   |
| 8   | RSAM 220069   | CEP  |   | 1,668 kg                             | 1   |
| 9   | MZ8NOZN   | MAZNICE KULOVA M8x1                              |   | 0,006 kg                             | 3   |
| 10  | SR845NOZN1,25   | ŠROUB M8x45                                      |   | 0,024 kg                             | 2   |



| POZICE<br>POSITION<br>POSITION<br>ПОЗИЦИЯ | KATALOGOVÉ ČÍSLO<br>CATALOGUE NUMBER<br>KATALOGNUMMER<br>NUMĂR DE CATALOG | POPIS<br>DESCRIPTION<br>BESCHREIBUNG<br>ОПИСАНИЕ | POZNÁMKA<br>NOTE<br>HINWEIS<br>ПРИМЕЧАНИЕ | HMOTNOST<br>WEIGHT<br>GEWICHT<br>ВЕС | POČET<br>QUANTITY<br>ANZAHL<br>КОЛИЧЕСТВО |
|---|---|--|---|--------------------------------------|---|
| 1   | RSAM 220018   | VZPERA B PRAVA                                   |   | 3,715 kg                             | 1   |
| 2   | PO8,4NOZN   | PODLOŽKA 8,4                                     |   | 0,002 kg                             | 4   |
| 3   | MA8SSZN1,25   | MATICE M8 SA                                     |   | 0,007 kg                             | 2   |
| 4   | PO13NOZN  | PODLOŽKA 13                                      |   | 0,006 kg                             | 3   |
| 5   | MA12SSNE1,75  | MATICE M12 SA                                    |   | 0,021 kg                             | 3   |
| 6   | SR1235VRZN  | ŠROUB VRATOVÝ M12x35                             |   | 0,056 kg                             | 3   |
| 7   | RSAM 220069   | CEP  |   | 1,668 kg                             | 1   |
| 8   | MZ8NOZN   | MAZNICE KULOVA M8x1                              |   | 0,006 kg                             | 3   |
| 9   | SR845NOZN1,25   | ŠROUB M8x45                                      |   | 0,024 kg                             | 2   |
| 10  | RSAM 014707   | LISTA HORNI                                      |   | 2,783 kg                             | 1   |

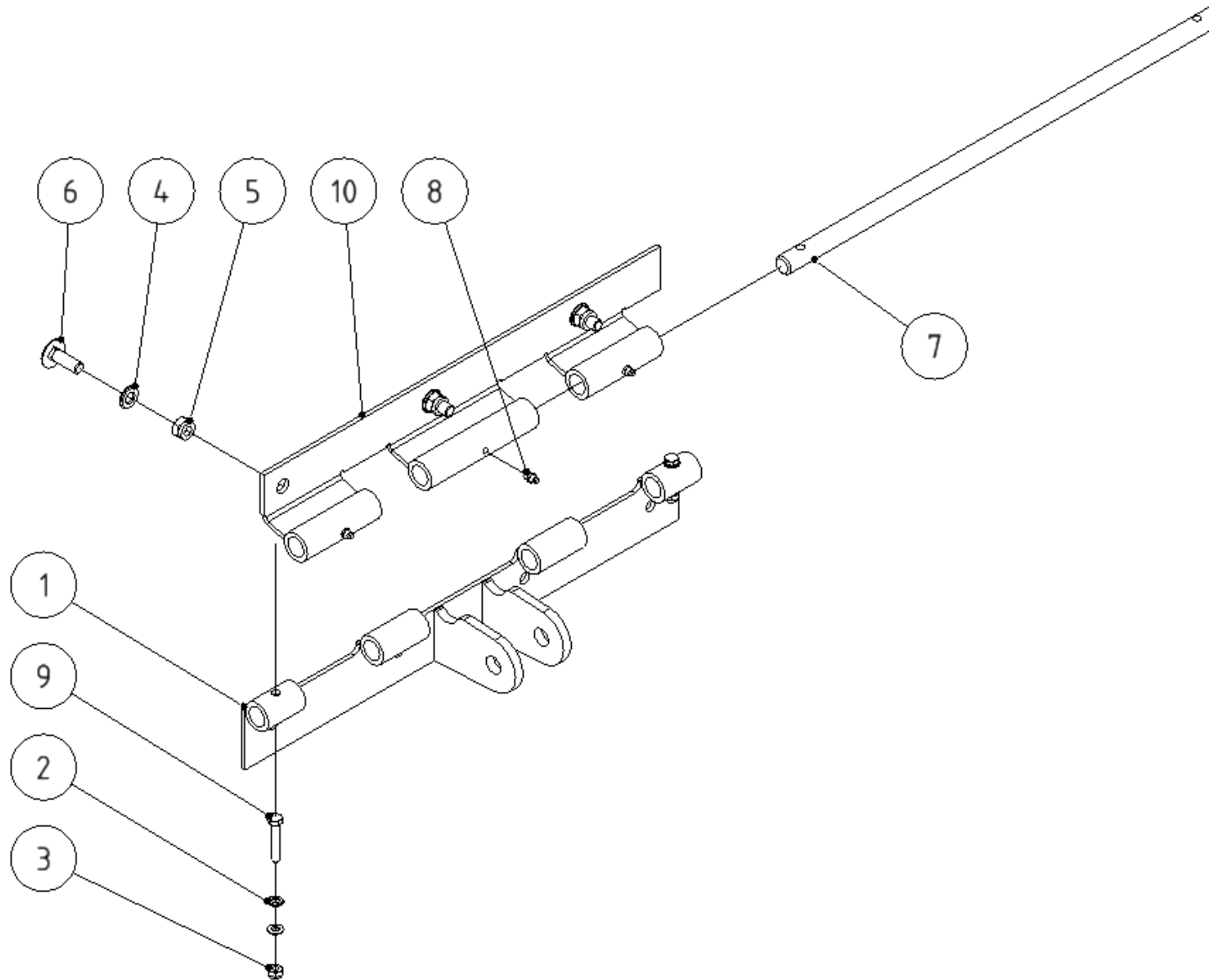


| POZICE<br>POSITION<br>POSITION<br>ПОЗИЦИЯ | KATALOGOVÉ ČÍSLO<br>CATALOGUE NUMBER<br>KATALOGNUMMER<br>NUMĂR DE CATALOG | POPIS<br>DESCRIPTION<br>BESCHREIBUNG<br>ОПИСАНИЕ | POZNÁMKA<br>NOTE<br>HINWEIS<br>ПРИМЕЧАНИЕ | HMOTNOST<br>WEIGHT<br>GEWICHT<br>ВЕС | POČET<br>QUANTITY<br>ANZAHL<br>КОЛИЧЕСТВО |
|---|---|--|---|--------------------------------------|---|
| 1   | RSAM 220016   | VZPERA A PRAVA                                   |   | 2,845 kg                             | 1   |
| 2   | RSAM 220018   | VZPERA B PRAVA                                   |   | 3,715 kg                             | 1   |
| 3   | PO8,4NOZN   | PODLOŽKA 8,4                                     |   | 0,002 kg                             | 4   |
| 4   | MA8SSZN1,25   | MATICE M8 SA                                     |   | 0,007 kg                             | 2   |
| 5   | PO13NOZN  | PODLOŽKA 13                                      |   | 0,006 kg                             | 4   |
| 6   | MA12SSNE1,75  | MATICE M12 SA                                    |   | 0,021 kg                             | 4   |
| 7   | RSAM 220069   | CEP  |   | 1,668 kg                             | 1   |
| 8   | MZ8NOZN   | MAZNICE KULOVA M8x1                              |   | 0,006 kg                             | 3   |
| 9   | SR845NOZN1,25   | ŠROUB M8x45                                      |   | 0,024 kg                             | 2   |
| 10  | SR1230VRZN  | ŠROUB VRATOVÝ M12x30                             |   | 0,051 kg                             | 4   |

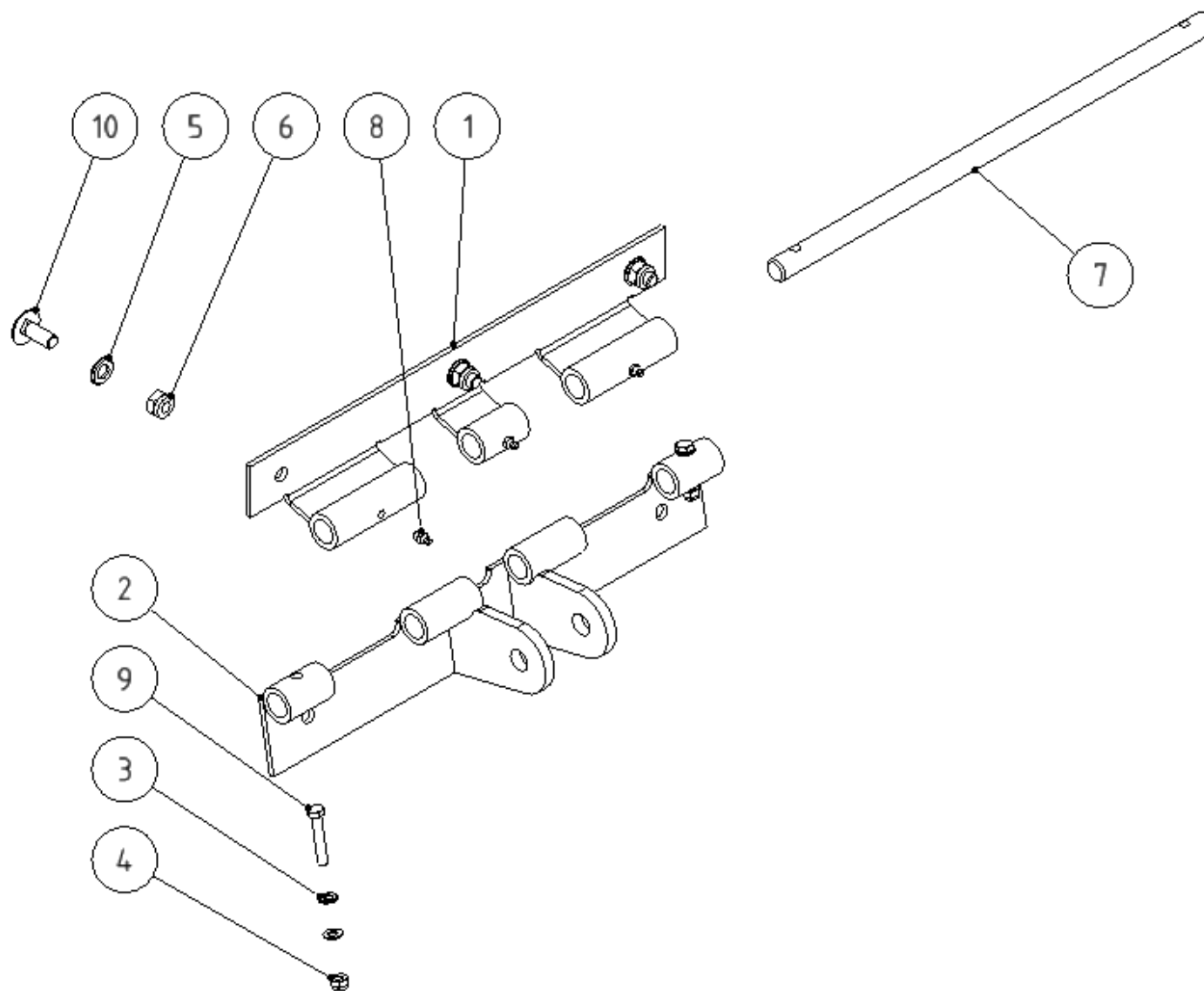


| POZICE<br>POSITION<br>POSITION<br>ПОЗИЦИЯ | KATALOGOVÉ ČÍSLO<br>CATALOGUE NUMBER<br>KATALOGNUMMER<br>NUMĂR DE CATALOG | POPIS<br>DESCRIPTION<br>BESCHREIBUNG<br>ОПИСАНИЕ | POZNÁMKA<br>NOTE<br>HINWEIS<br>ПРИМЕЧАНИЕ | HMOTNOST<br>WEIGHT<br>GEWICHT<br>ВЕС | POČET<br>QUANTITY<br>ANZAHL<br>КОЛИЧЕСТВО |
|---|---|--|---|--------------------------------------|---|
| 1   | RSAM 014744   | LISTA HORNI                                      |   | 2,587 kg                             | 1   |
| 2   | RSAM 220093   | VZPERA B PRAVA                                   |   | 3,107 kg                             | 1   |
| 3   | PO8,4NOZN   | PODLOŽKA 8,4                                     |   | 0,002 kg                             | 4   |
| 4   | MA8SSZN1,25   | MATICE M8 SA                                     |   | 0,007 kg                             | 2   |
| 5   | PO13NOZN  | PODLOŽKA 13                                      |   | 0,006 kg                             | 3   |
| 6   | MA12SSNE1,75  | MATICE M12 SA                                    |   | 0,021 kg                             | 3   |
| 7   | SR1235VRZN  | ŠROUB VRATOVÝ M12x35                             |   | 0,056 kg                             | 3   |
| 8   | RSAM 220096   | CEP  |   | 1,421 kg                             | 1   |
| 9   | MZ8NOZN   | MAZNICE KULOVA M8x1                              |   | 0,006 kg                             | 3   |
| 10  | SR845NOZN1,25   | ŠROUB M8x45                                      |   | 0,024 kg                             | 2   |

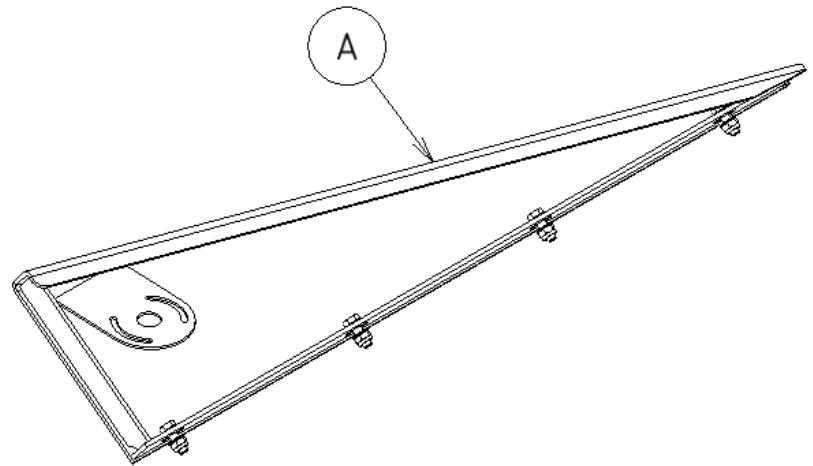
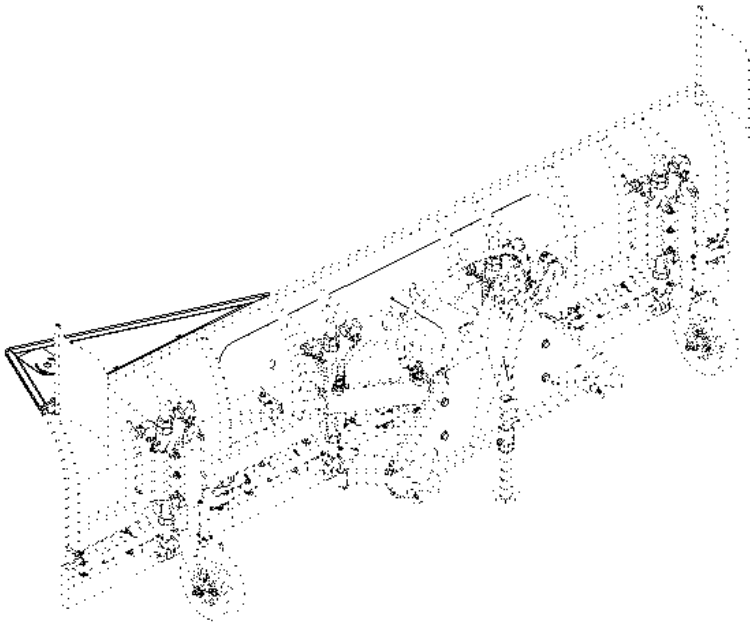




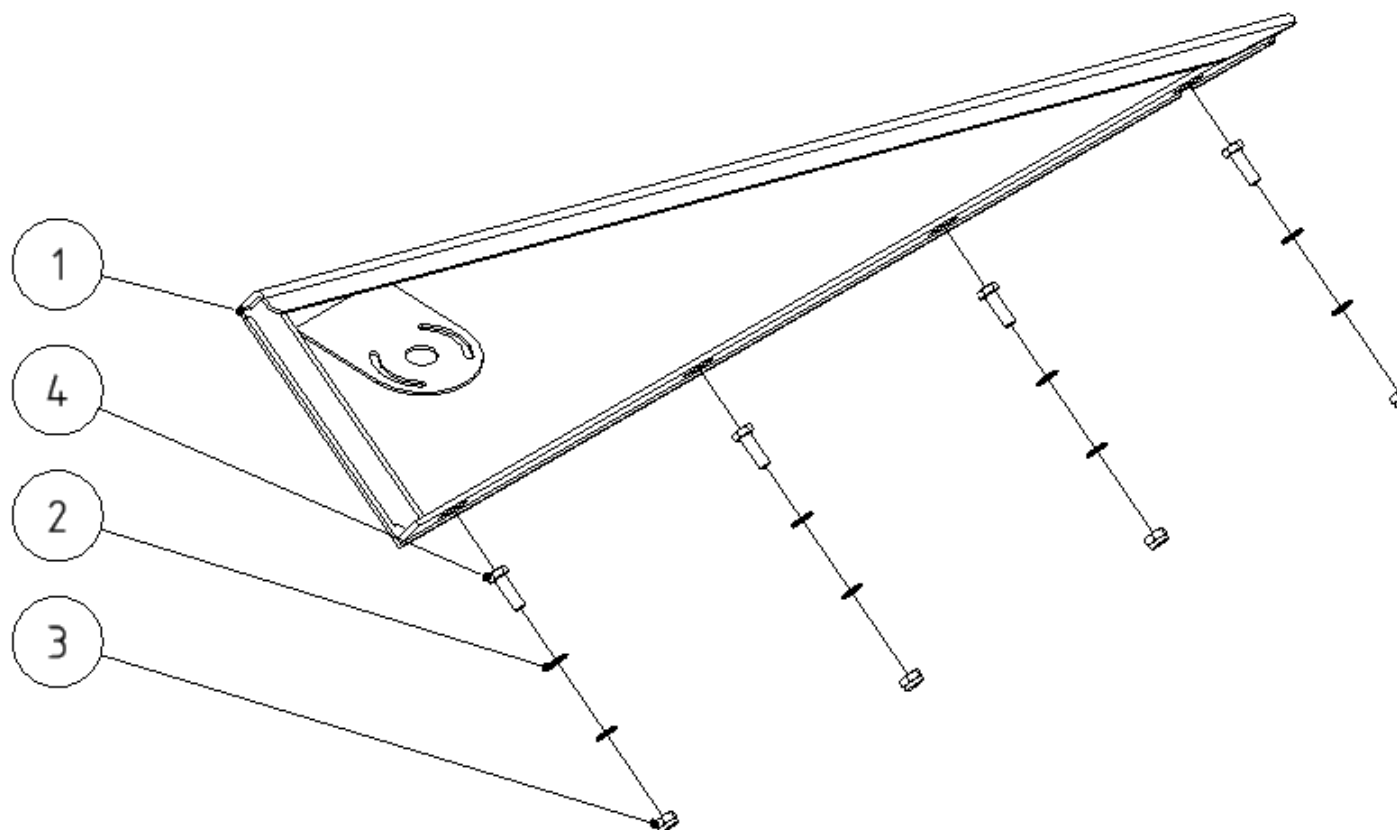
| POZICE<br>POSITION<br>POSITION<br>ПОЗИЦИЯ | KATALOGOVÉ ČÍSLO<br>CATALOGUE NUMBER<br>KATALOGNUMMER<br>NUMĂR DE CATALOG | POPIS<br>DESCRIPTION<br>BESCHREIBUNG<br>ОПИСАНИЕ | POZNÁMKA<br>NOTE<br>HINWEIS<br>ПРИМЕЧАНИЕ | HMOTNOST<br>WEIGHT<br>GEWICHT<br>ВЕС | POČET<br>QUANTITY<br>ANZAHL<br>КОЛИЧЕСТВО |
|---|---|--|---|--------------------------------------|---|
| 1   | RSAM 220093   | VZPERA B PRAVA                                   |   | 3,107 kg                             | 1   |
| 2   | PO8,4NOZN   | PODLOŽKA 8,4                                     |   | 0,002 kg                             | 4   |
| 3   | MA8SSZN1,25   | MATICE M8 SA                                     |   | 0,007 kg                             | 2   |
| 4   | PO13NOZN  | PODLOŽKA 13                                      |   | 0,006 kg                             | 3   |
| 5   | MA12SSNE1,75  | MATICE M12 SA                                    |   | 0,021 kg                             | 3   |
| 6   | SR1235VRZN  | ŠROUB VRATOVÝ M12x35                             |   | 0,056 kg                             | 3   |
| 7   | RSAM 220096   | CEP  |   | 1,421 kg                             | 1   |
| 8   | MZ8NOZN   | MAZNICE KULOVA M8x1                              |   | 0,006 kg                             | 3   |
| 9   | SR845NOZN1,25   | ŠROUB M8x45                                      |   | 0,024 kg                             | 2   |
| 10  | RSAM 014747   | LISTA HORNI                                      |   | 2,587 kg                             | 1   |



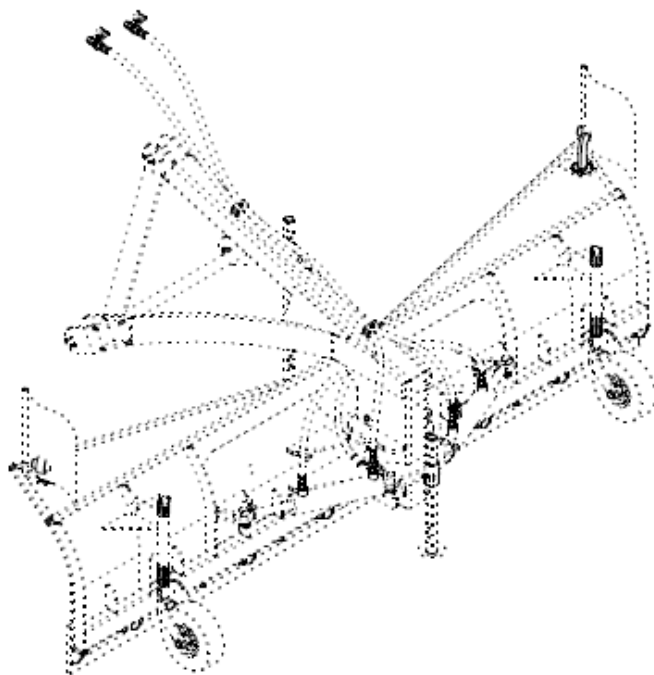
| POZICE<br>POSITION<br>POSITION<br>ПОЗИЦИЯ | KATALOGOVÉ ČÍSLO<br>CATALOGUE NUMBER<br>KATALOGNUMMER<br>NUMĂR DE CATALOG | POPIS<br>DESCRIPTION<br>BESCHREIBUNG<br>ОПИСАНИЕ | POZNÁMKA<br>NOTE<br>HINWEIS<br>ПРИМЕЧАНИЕ | HMOTNOST<br>WEIGHT<br>GEWICHT<br>ВЕС | POČET<br>QUANTITY<br>ANZAHL<br>КОЛИЧЕСТВО |
|---|---|--|---|--------------------------------------|---|
| 1   | RSAM 220244   | VZPERA SVAR.                                     |   | 2,036 kg                             | 1   |
| 2   | RSAM 220247   | VZPERA B PRAVA                                   |   | 2,903 kg                             | 1   |
| 3   | PO8,4NOZN   | PODLOŽKA 8,4                                     |   | 0,002 kg                             | 4   |
| 4   | MA8SSZN1,25   | MATICE M8 SA                                     |   | 0,007 kg                             | 2   |
| 5   | PO13NOZN  | PODLOŽKA 13                                      |   | 0,006 kg                             | 3   |
| 6   | MA12SSNE1,75  | MATICE M12 SA                                    |   | 0,021 kg                             | 3   |
| 7   | RSAM 220251   | CEP  |   | 1,187 kg                             | 1   |
| 8   | MZ8NOZN   | MAZNICE KULOVA M8x1                              |   | 0,006 kg                             | 3   |
| 9   | SR845NOZN1,25   | ŠROUB M8x45                                      |   | 0,024 kg                             | 2   |
| 10  | SR1230VRZN  | ŠROUB VRATOVÝ M12x30                             |   | 0,051 kg                             | 3   |



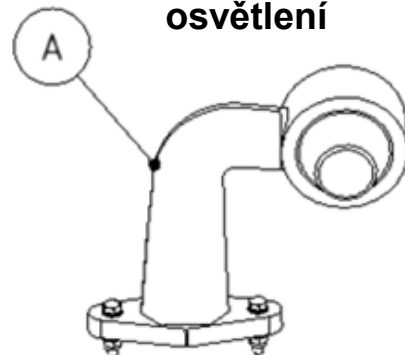
| Skupina<br>Group<br>Gruppe<br>Группа | Rozměr<br>Dimension<br>Dimension<br>измерение | Sériové číslo<br>Serial number<br>Seriennummer<br>порядковый номер | Verze<br>Version<br>Version<br>Версия |
|--------------------------------------|---|--|---------------------------------------|
| A                                    | -   | -  | A                                     |



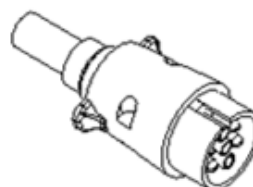
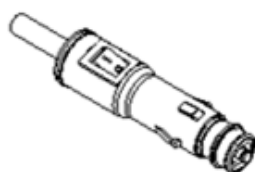
| POZICE<br>POSITION<br>POSITION<br>ПОЗИЦИЯ | KATALOGOVÉ ČÍSLO<br>CATALOGUE NUMBER<br>KATALOGNUMMER<br>NUMĂR DE CATALOG | POPIS<br>DESCRIPTION<br>BESCHREIBUNG<br>ОПИСАНИЕ | POZNÁMKA<br>NOTE<br>HINWEIS<br>ПРИМЕЧАНИЕ | HMOTNOST<br>WEIGHT<br>GEWICHT<br>BEC | POČET<br>QUANTITY<br>ANZAHL<br>КОЛИЧЕСТВО |
|---|---|--|---|--------------------------------------|---|
| 1   | RSAM 014708   | KRIDLO SVAR                                      |   | 8,832 kg                             | 1   |
| 2   | PO10,5NOZN  | PODLOŽKA 10,5                                    |   | 0,003 kg                             | 8   |
| 3   | MA10SSZN1,5   | MATICE M10 SA                                    |   | 0,015 kg                             | 4   |
| 4   | SR1030NOZN1,5   | ŠROUB M10x30                                     |   | 0,029 kg                             | 4   |



**Poziční  
osvětlení**



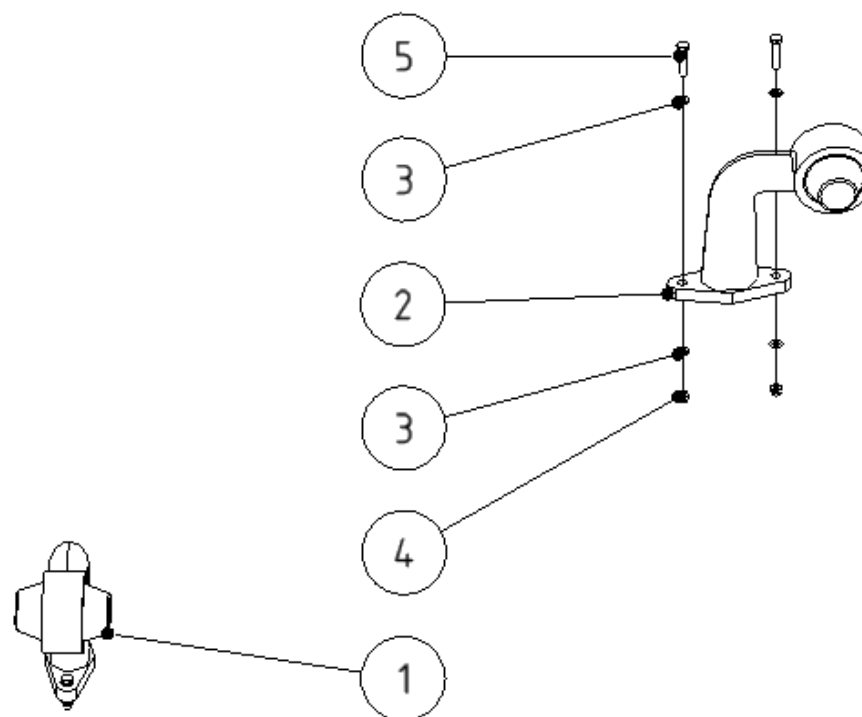
**B**



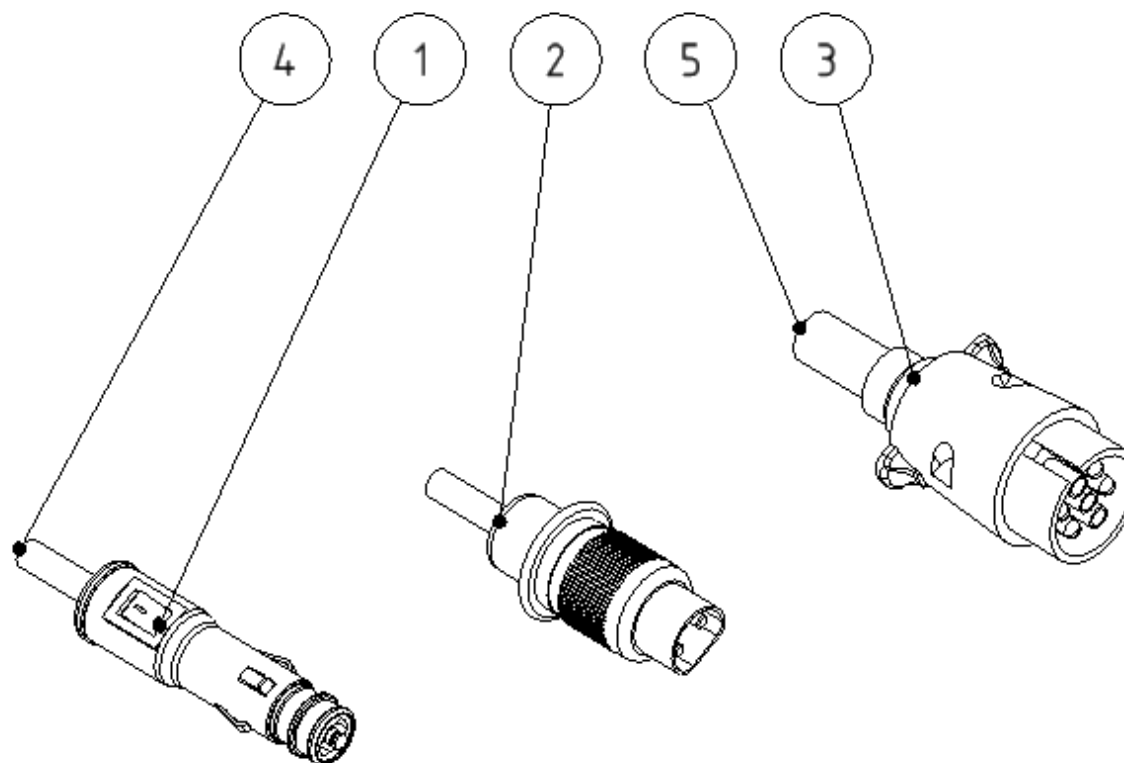
**Zástrčky + kabel**

| <b>Skupina</b> | <b>Rozměr</b>    | <b>Sériové číslo</b>    | <b>Verze</b>   |
|----------------|------------------|-------------------------|----------------|
| <b>Group</b>   | <b>Dimension</b> | <b>Serial number</b>    | <b>Version</b> |
| <b>Gruppe</b>  | <b>Dimension</b> | <b>Seriennummer</b>     | <b>Version</b> |
| <b>Группа</b>  | <b>измерение</b> | <b>порядковый номер</b> | <b>Версия</b>  |
| A              | -                | -                       | A              |
| B              | -                | -                       | A              |

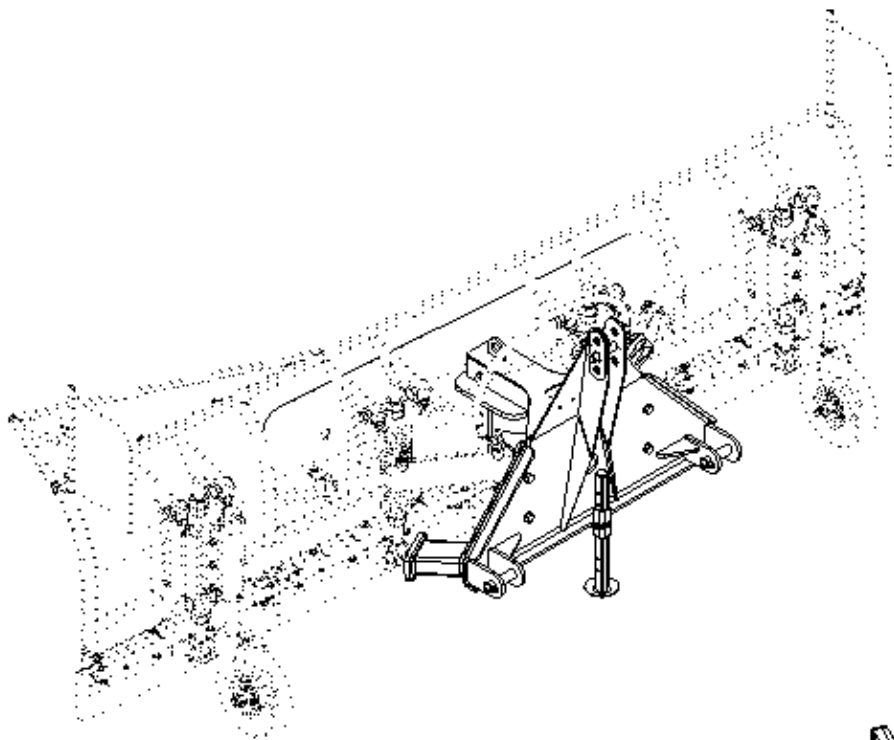
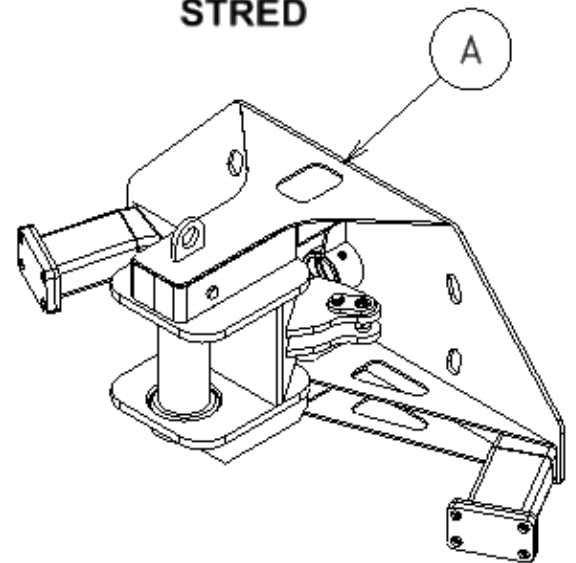
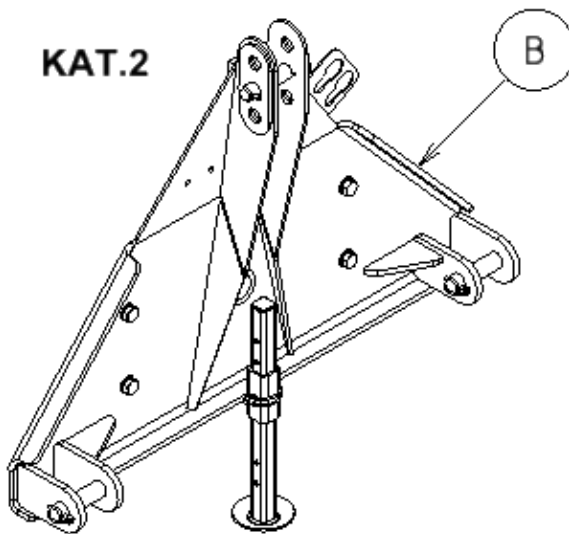




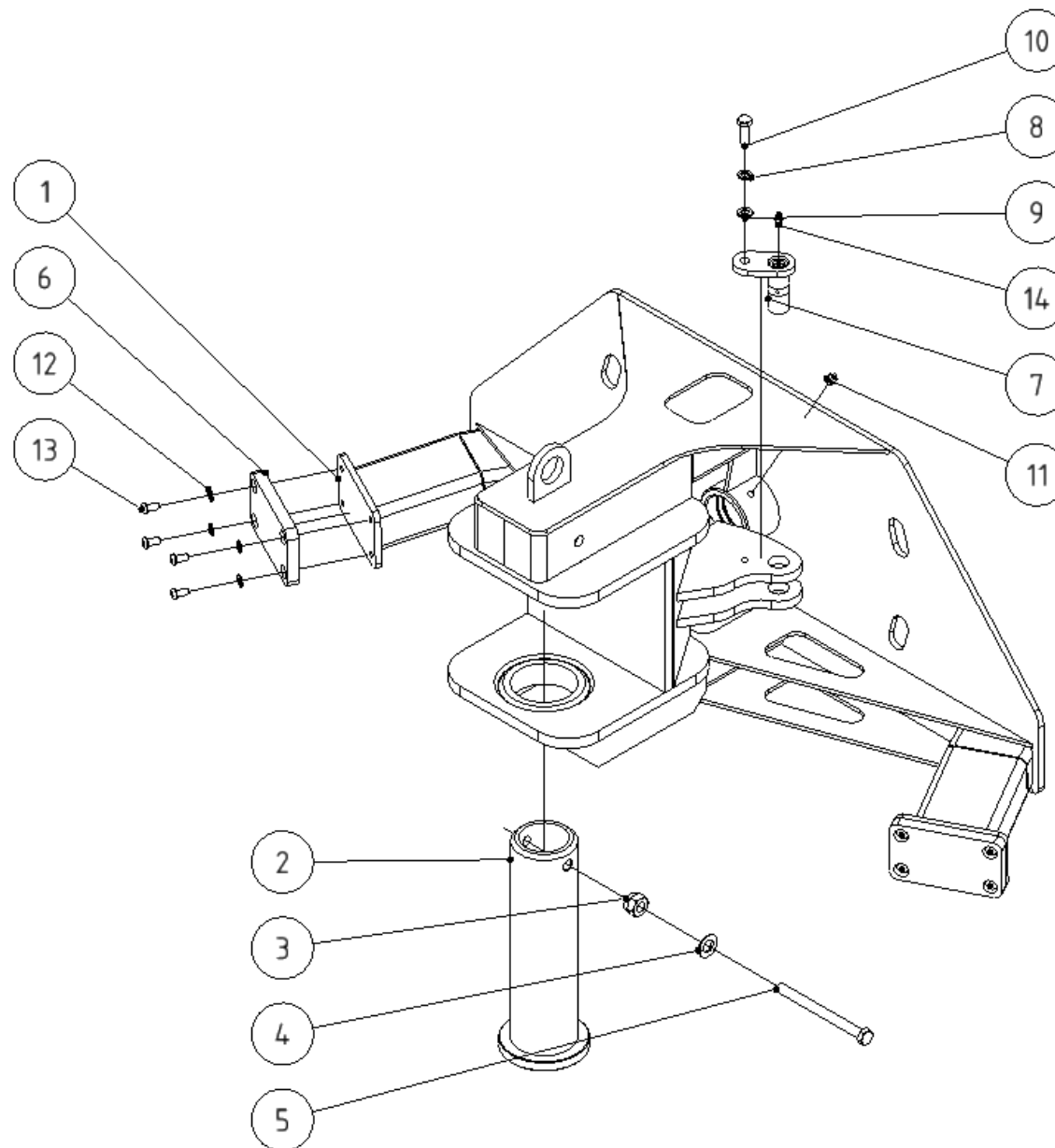
| POZICE<br>POSITION<br>POSITION<br>ПОЗИЦИЯ | KATALOGOVÉ ČÍSLO<br>CATALOGUE NUMBER<br>KATALOGNUMMER<br>NUMĂR DE CATALOG | POPIS<br>DESCRIPTION<br>BESCHREIBUNG<br>ОПИСАНИЕ | POZNÁMKA<br>NOTE<br>HINWEIS<br>ПРИМЕЧАНИЕ | HMOTNOST<br>WEIGHT<br>GEWICHT<br>ВЕС | POČET<br>QUANTITY<br>ANZAHL<br>КОЛИЧЕСТВО |
|---|---|--|---|--------------------------------------|---|
| 1   | N123136L  | SVĚTLO TYKADLO L                                 |   | 0,159 kg                             | 1   |
| 2   | N123136P  | SVĚTLO TYKADLO P                                 |   | 0,159 kg                             | 1   |
| 3   | PO5,3NOZN   | PODLOŽKA 5,3                                     |   | 0,000 kg                             | 8   |
| 4   | MA5SSZN0,8  | MATICE M5 SA                                     |   | 0,002 kg                             | 4   |
| 5   | SR525NOZN0,8  | ŠROUB M5x25                                      |   | 0,005 kg                             | 4   |



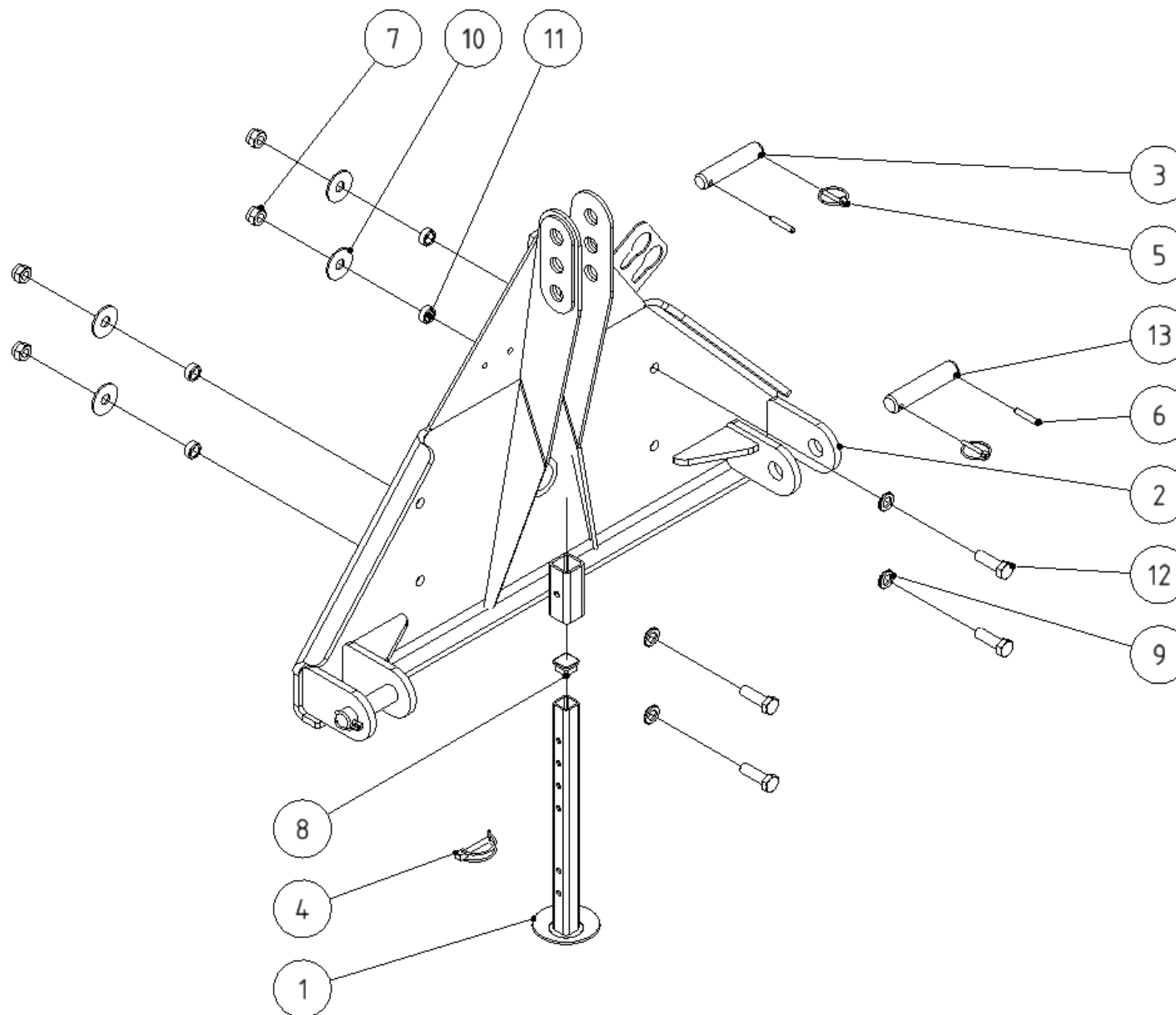
| POZICE<br>POSITION<br>POSITION<br>ПОЗИЦИЯ | KATALOGOVÉ ČÍSLO<br>CATALOGUE NUMBER<br>KATALOGNUMMER<br>NUMĂR DE CATALOG | POPIS<br>DESCRIPTION<br>BESCHREIBUNG<br>ОПИСАНИЕ | POZNÁMKA<br>NOTE<br>HINWEIS<br>ПРИМЕЧАНИЕ | HMOTNOST<br>WEIGHT<br>GEWICHT<br>ВЕС | POČET<br>QUANTITY<br>ANZAHL<br>КОЛИЧЕСТВО |
|---|---|--|---|--------------------------------------|---|
| 1   | NE002   | ZÁSTRČKA DO ZAPALOVAČE                           |   | 0,032 kg                             | 1   |
| 2   | NE013   | ZÁSTRČKA 3-KOLÍKOVÁ                              |   | 0,037 kg                             | 1   |
| 3   | NE014   | ZÁSTRČKA 7-KOLÍKOVÁ                              |   | 0,071 kg                             | 1   |
| 4   | NE015   | KABEL 2x1,5                                      |   | 0,002 kg                             | 2   |
| 5   | NE012   | KABEL 7x1,5                                      |   | 0,006 kg                             | 1   |


**STŘED**

**KAT.2**


| Skupina<br>Group<br>Gruppe<br>Группа | Rozměr<br>Dimension<br>Dimension<br>измерение | Sériové číslo<br>Serial number<br>Seriennummer<br>порядковый номер | Verze<br>Version<br>Version<br>Версия |
|--------------------------------------|---|--|---------------------------------------|
| A                                    | -   | -  | A                                     |
| B                                    | -   | -  | A                                     |



| POZICE<br>POSITION<br>POSITION<br>ПОЗИЦИЯ | KATALOGOVÉ ČÍSLO<br>CATALOGUE NUMBER<br>KATALOGNUMMER<br>NUMĂR DE CATALOG | POPIS<br>DESCRIPTION<br>BESCHREIBUNG<br>ОПИСАНИЕ | POZNÁMKA<br>NOTE<br>HINWEIS<br>ПРИМЕЧАНИЕ | HMOTNOST<br>WEIGHT<br>GEWICHT<br>ВЕС | POČET<br>QUANTITY<br>ANZAHL<br>КОЛИЧЕСТВО |
|---|---|--|---|--------------------------------------|---|
| 1   | RSAM 014704   | ZAVES SVAR.                                      |   | 72,553 kg                            | 1   |
| 2   | RSAM 010500   | ČEP SV 80x287x13                                 |   | 5,546 kg                             | 1   |
| 3   | MA16SSZN2   | MATICE M16 SA                                    |   | 0,042 kg                             | 1   |
| 4   | PO17NOZN  | PODLOŽKA 17                                      |   | 0,010 kg                             | 1   |
| 5   | SR12140NODZN1,75  | ŠROUB M12 x 140                                  |   | 0,140 kg                             | 1   |
| 6   | RSAM 220085   | DORAZ VULKOLAN                                   |   | 0,218 kg                             | 2   |
| 7   | RSAM 130005   | ČEP SV 25x60                                     |   | 0,358 kg                             | 2   |
| 8   | PO10PRZN  | PODLOŽKA PRUŽNÁ 10                               |   | 0,003 kg                             | 2   |
| 9   | PO10,5NOZN  | PODLOŽKA 10,5                                    |   | 0,003 kg                             | 2   |
| 10  | SR1030NOZN1,5   | ŠROUB M10x30                                     |   | 0,029 kg                             | 2   |
| 11  | MZ10NOZN  | MAZNICE KULOVA M10x1                             |   | 0,008 kg                             | 2   |
| 12  | PO8,4NOZN   | PODLOŽKA 8,4                                     |   | 0,002 kg                             | 8   |
| 13  | SR816KIZN   | ŠROUB PŮLKULOVÁ HLAVA IMBUS M8x16                |   | 0,010 kg                             | 8   |
| 14  | MZ8NOZN   | MAZNICE KULOVA M8x1                              |   | 0,006 kg                             | 2   |



| POZICE<br>POSITION<br>POSITION<br>ПОЗИЦИЯ | KATALOGOVÉ ČÍSLO<br>CATALOGUE NUMBER<br>KATALOGNUMMER<br>NUMĂR DE CATALOG | POPIS<br>DESCRIPTION<br>BESCHREIBUNG<br>ОПИСАНИЕ | POZNÁMKA<br>NOTE<br>HINWEIS<br>ПРИМЕЧАНИЕ | HMOTNOST<br>WEIGHT<br>GEWICHT<br>ВЕС | POČET<br>QUANTITY<br>ANZAHL<br>КОЛИЧЕСТВО |
|---|---|--|---|--------------------------------------|---|
| 1   | UDAM 030411   | NOHA SVAŘ. 400                                   |   | 1,112 kg                             | 1   |
| 2   | ZSAM 530002   | ZAVES KAT2 SVAR.                                 |   | 43,132 kg                            | 1   |
| 3   | UDAM 052512   | ČEP 25x120x8                                     |   | 0,438 kg                             | 1   |
| 4   | 72204850  | KOLÍK ZAJIŠŤOVACÍ 8x50                           |   | 0,043 kg                             | 1   |
| 5   | K6KRZN  | KOLÍK S KROUŽKEM 6                               |   | 0,021 kg                             | 3   |
| 6   | K845KRZN  | PRUŽNÝ KOLÍK 8 x 45 B                            |   | 0,010 kg                             | 3   |
| 7   | MA16SSZN2   | MATICE M16 SA                                    |   | 0,042 kg                             | 4   |
| 8   | N123129   | ZÁTKA 30x30                                      |   | 0,010 kg                             | 1   |
| 9   | PO17NOZN  | PODLOŽKA 17                                      |   | 0,010 kg                             | 4   |
| 10  | PO17VEZN  | PODLOŽKA 17VELKOPL                               |   | 0,041 kg                             | 4   |
| 11  | RSAM 220087   | TRUBICKA   |   | 0,020 kg                             | 4   |
| 12  | SR1650NOZN2   | ŠROUB M16x50                                     |   | 0,117 kg                             | 4   |
| 13  | UDAM 052813   | ČEP 28x130x8                                     |   | 0,601 kg                             | 2   |







Dealer:

**Agrometall s.r.o**

Nový Dvůr 958

538 03 Heřmanův Městec

CZECH REPUBLIC

tel.: 469 696 509

fax.: 469 696 164

e-mail: [info@agrometall.cz](mailto:info@agrometall.cz)