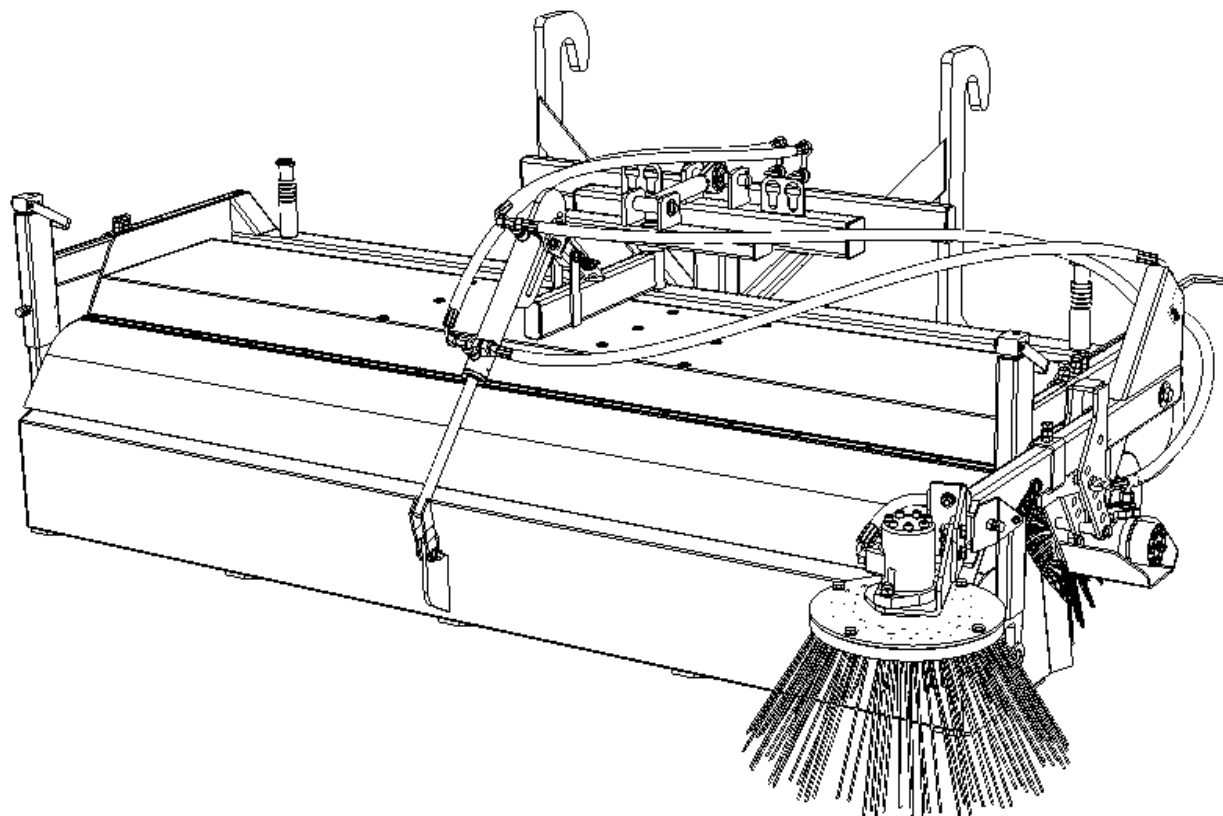


**CZ** Katalog náhradních dílu

**EN** Spare parts catalogue

**DE** Ersatzteilkatalog

**RU** каталог запчастей



KM S 2300 UH

KM-S 1850 UH

KM-S 1550 UH

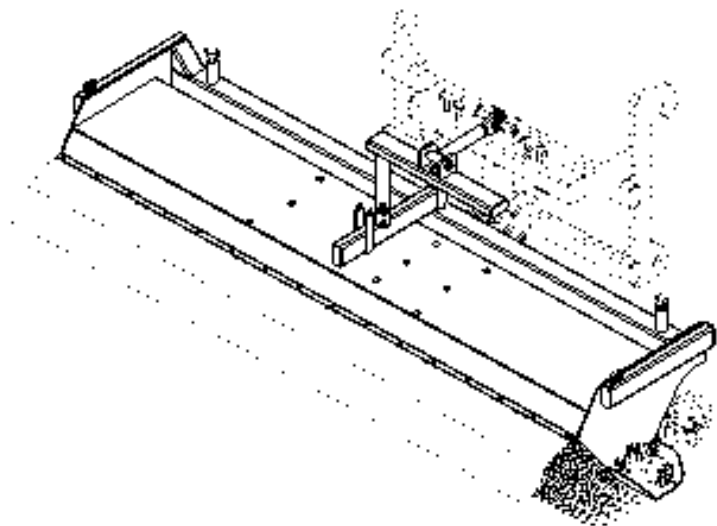
KM-S 1250 UH



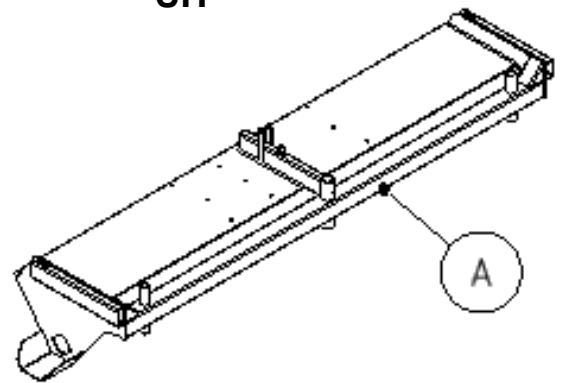
<b>Obsah</b> Content <b>Inhaltsverzeichnis</b> содержание.....	2
<b>Rám</b> .....	5
Rám UH .....	7
Rám závěs .....	9
Rám držák clony .....	11
Rám táhlo horní.....	13
Rám táhlo spodní .....	14
<b>Pohon</b> .....	15
Pohon UH.....	16
Pohon hřídel UH .....	18
<b>Clona</b> .....	22
Clona standard .....	24
Clona stavitelná 2300 .....	25
Clona stavitelná 1850 .....	27
Clona stavitelná 1550 .....	29
Clona stavitelná 1250 .....	31
Clona držáky .....	33
<b>Kropení</b> .....	34
Kropení na rám .....	36
Kropení pro VZV .....	38
Kropení rampa 2300.....	40
Kropení rampa 1850.....	42
Kropení rampa 1550.....	44
Kropení rampa 1250.....	46
Kropení tryska krajní.....	48
Kropení tryska středová .....	49
Kropení čerpadlo .....	50
<b>Rychlospojky</b> .....	51
Rychlospojky ISO 12,5 .....	53
Rychlospojky standart 6,3 .....	54
<b>Kola bantam</b> .....	55
Kola bantam ZMAM 010600 .....	57
Kola bantam N123036.....	59

Kola solid .....	60
Kola solid ZMAM 010620 .....	62
Kola solid N123102 .....	64
Kola hliník .....	65
Kola hliník ZMAM 010630 .....	67
Podélné kopírování .....	69
Podélné kopírování kolo .....	70
Podélné kopírování ZMAM 054204 .....	72
Stěrka na sních .....	73
Stěrka na sních rampa 2300 .....	75
Stěrka na sních rampa 1850 .....	77
Stěrka na sních rampa 1550 .....	79
Stěrka na sních rampa 1250 .....	81
Stěrka na sních vana 2300 .....	83
Stěrka na sních vana .....	85
Stěrka na sních ZMAM 010300 .....	87
Stěrka na sních ZMAM 010780 .....	89
Ovládání vany .....	90
Ovládání vany hydraulické .....	92
Ovládání vany mechanické .....	96
Ovládání vany ZMAM 010790 .....	98
Natáčení .....	100
Natáčení mechanické .....	101
Natáčení hydraulické .....	102
Přimetač .....	103
Přimetač pravý .....	105
Přimetač levý .....	109
Přimetač hydraulika .....	113
Přimetač kartáče .....	114
Kartáč .....	115
Kartáče 530 .....	117
Osvětlení .....	119
Osvětlení poziční .....	121
Osvětlení zástrčky + kabel .....	122

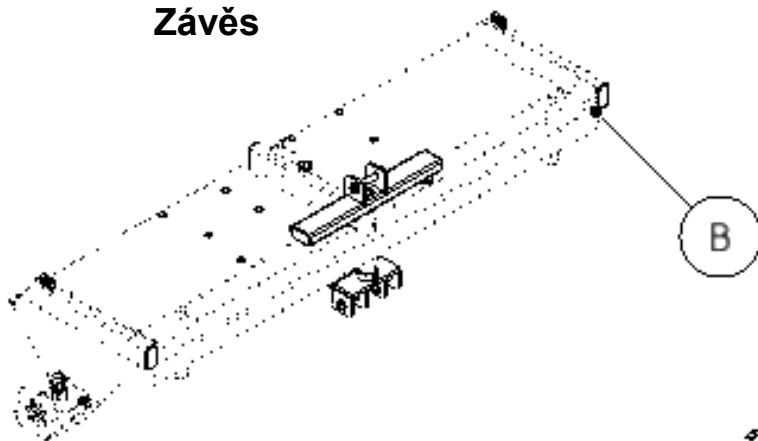
<b>Závěs</b> .....	123
<b>Závěs VZV</b> .....	125
<b>Závěs Bobcat 773</b> .....	126
<b>Závěs Euro</b> .....	127
<b>Závěs JCB 540</b> .....	128
<b>Závěs JD 400 X</b> .....	129
<b>Závěs Merlo</b> .....	130
<b>Poznámky Notes Aufzeichnungen заметки</b> .....	131



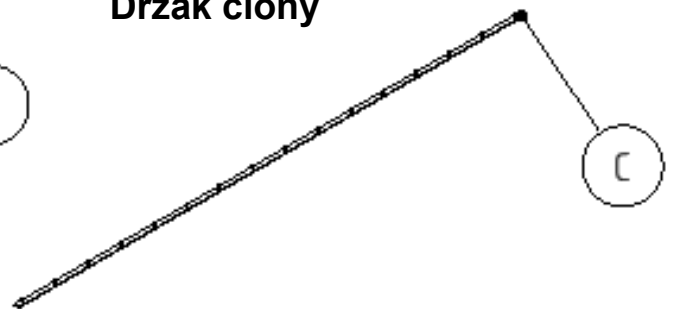
**UH**



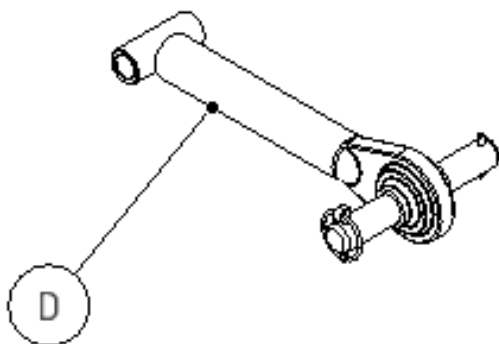
**Závěs**



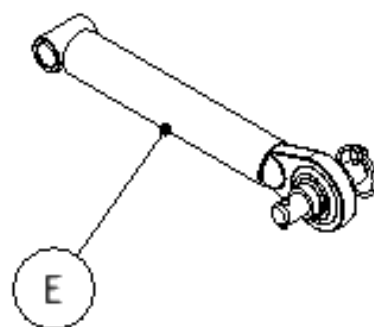
**Držák clony**



**Táhlo horní**

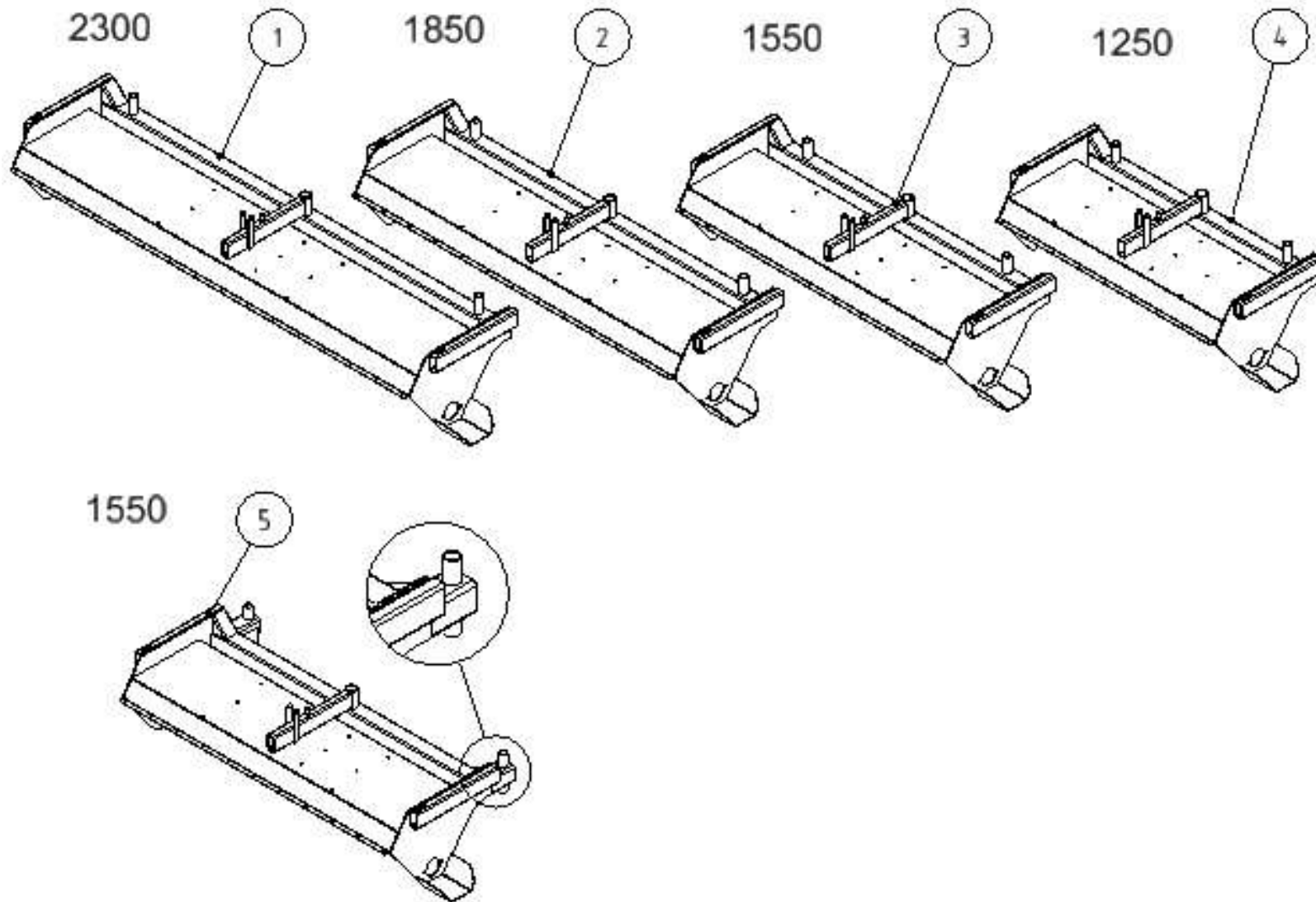


**Táhlo spodní**



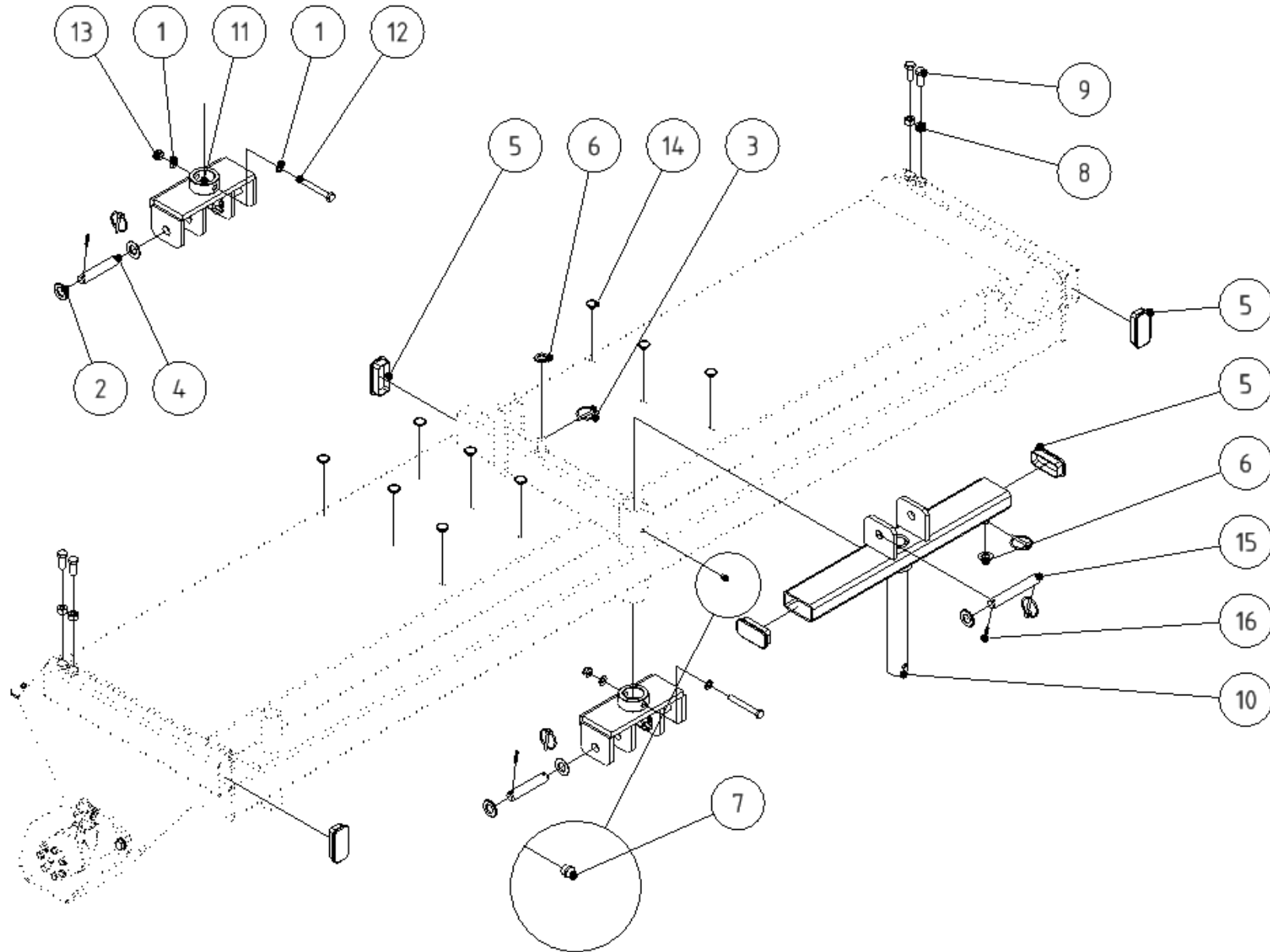
**Rám**

<b>Skupina</b> <b>Group</b> <b>Gruppe</b> <b>Группа</b>	<b>Rozměr</b> <b>Dimension</b> <b>Dimension</b> <b>измерение</b>	<b>Sériové číslo</b> <b>Serial number</b> <b>Seriennummer</b> <b>порядковый номер</b>	<b>Verze</b> <b>Version</b> <b>Version</b> <b>Версия</b>
A	-	-	A
B	-	-	A
C	-	-	A
D	-	-	A
E	-	-	A

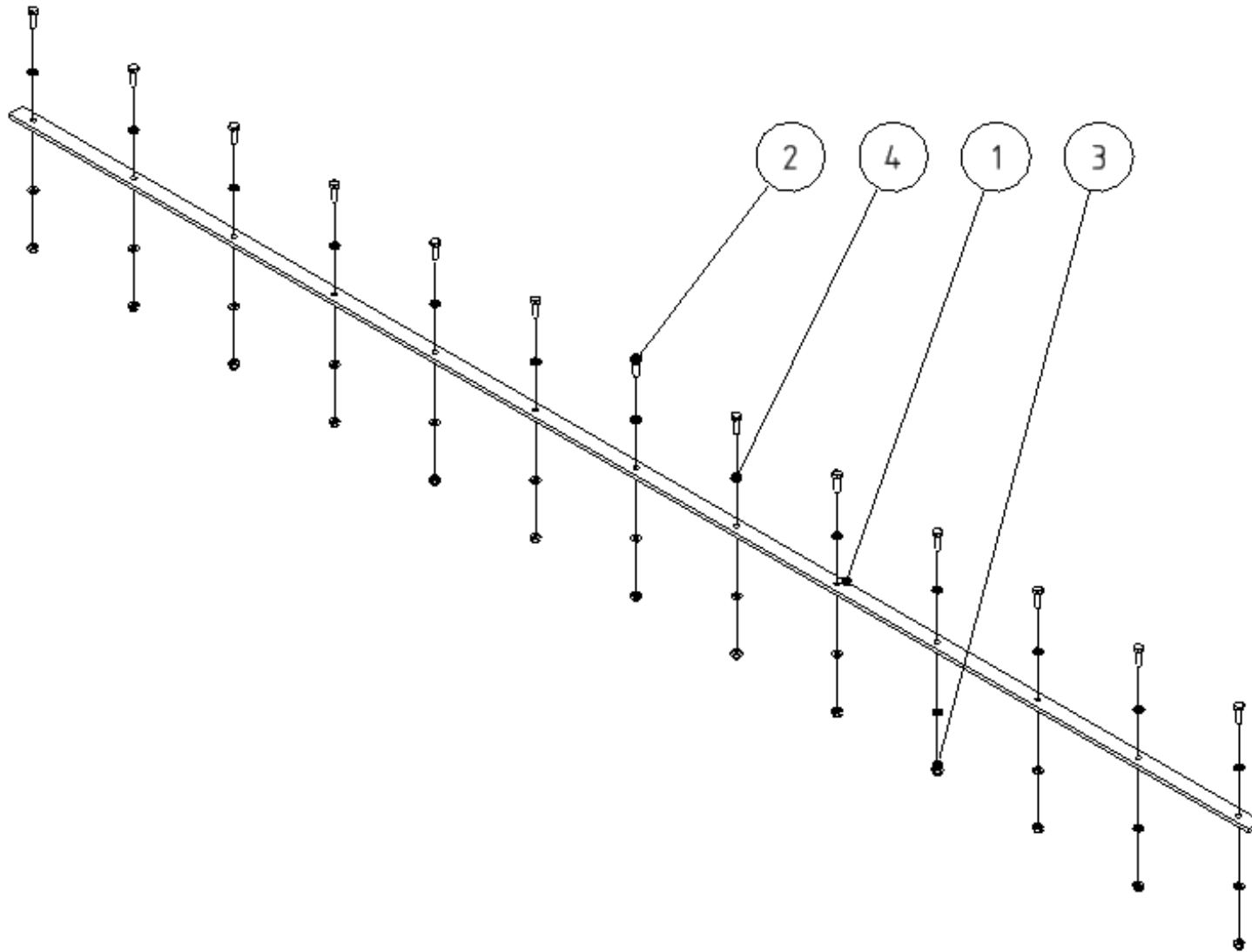




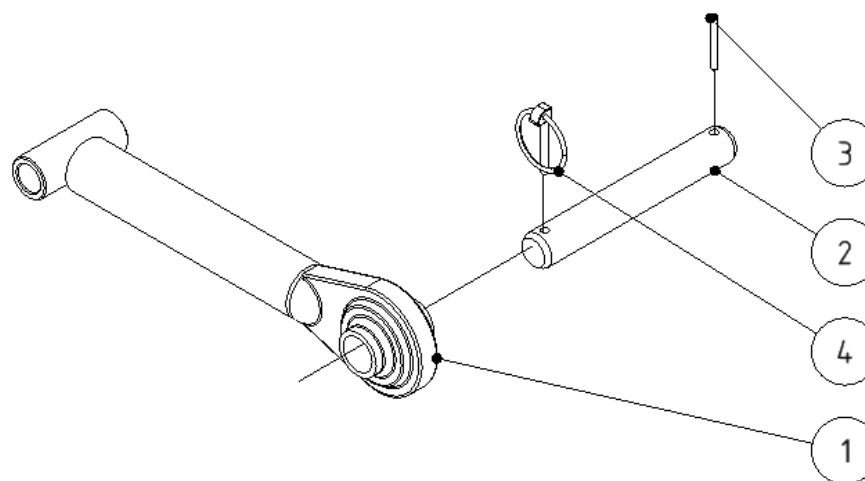
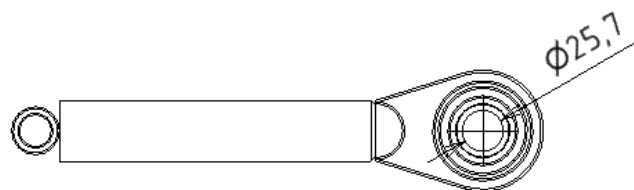
POZICE POSITION POSITION ПОЗИЦИЯ	KATALOGOVÉ ČÍSLO CATALOGUE NUMBER KATALOGNUMMER NUMĂR DE CATALOG	POPIS DESCRIPTION BESCHREIBUNG ОПИСАНИЕ	POZNÁMKA NOTE HINWEIS ПРИМЕЧАНИЕ	HMOTNOST WEIGHT GEWICHT ВЕС	POČET QUANTITY ANZAHL КОЛИЧЕСТВО
1	ZMAM 050100.1	RÁM ZAMETAČ 2300		84,969 kg	1
2	ZMAM 050100.2	RÁM ZAMETAČ 1850		74,356 kg	1
3	ZMAM 050100.3	RÁM ZAMETAČ 1550		67,280 kg	1
4	ZMAM 050100.4	RÁM ZAMETAČ 1250		60,373 kg	1
5	ZMAM 050100.5	RÁM ZAMETAČ 1550		70,587 kg	1



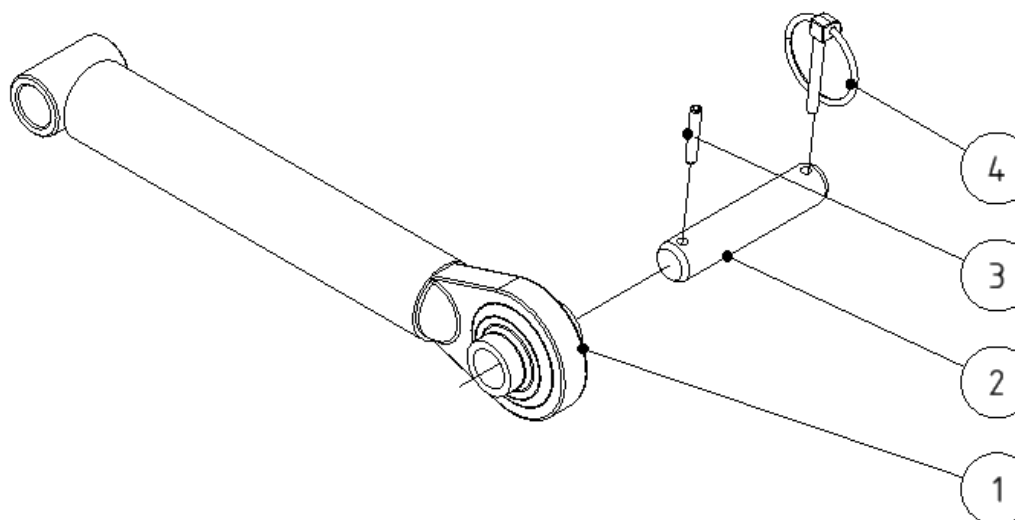
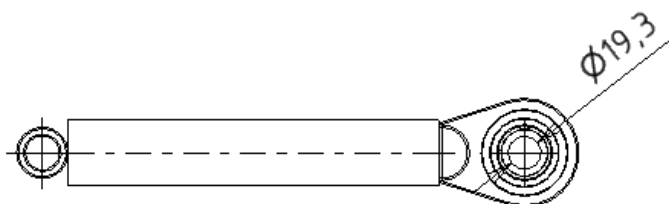
POZICE POSITION POSITION ПОЗИЦИЯ	KATALOGOVÉ ČÍSLO CATALOGUE NUMBER KATALOGNUMMER NUMĂR DE CATALOG	POPIS DESCRIPTION BESCHREIBUNG ОПИСАНИЕ	POZNÁMKA NOTE HINWEIS ПРИМЕЧАНИЕ	HMOTNOST WEIGHT GEWICHT ВЕС	POČET QUANTITY ANZAHL КОЛИЧЕСТВО
1	PO10,5NOZN	PODLOŽKA 10,5		0,003 kg	5
2	PO21NOZN	PODLOŽKA 21		0,016 kg	5
3	K5KRZN	KOLÍK S KROUŽKEM 5		0,019 kg	5
4	UDAM 051910	ČEP 19x100		0,214 kg	2
5	N123212	ZÁTKA 80x40		0,029 kg	5
6	PO17NOZN	PODLOŽKA 17		0,010 kg	2
7	MZ10NOZN	MAZNICE KULOVA M10x1		0,008 kg	1
8	MA12NOZN1,75	MATICE M12		0,017 kg	4
9	SR1230NOZN1,75	ŠROUB M12x30		0,043 kg	4
10	ZMAM 054005	DRŽÁK HORNÍ		3,810 kg	1
11	ZMAM 054001	DRŽÁK DOLNÍ		2,044 kg	1
12	SR1080NODZN1,5	ŠROUB M10 x 80		0,060 kg	1
13	MA10SSZN1,5	MATICE M10 SA		0,015 kg	1
14	N123552	ZATLAČOVACI ZATKA 14,3		0,002 kg	9
15	UDAM 051913	ČEP 19x130		0,281 kg	1
16	K528KRZN	PRUŽNÝ KOLÍK 5 x 28 A		0,003 kg	1



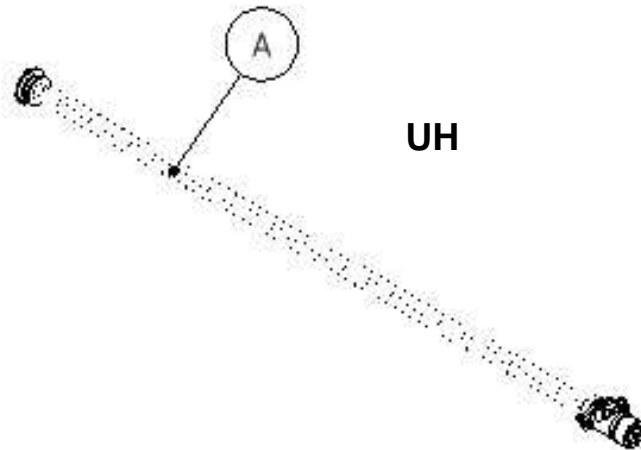
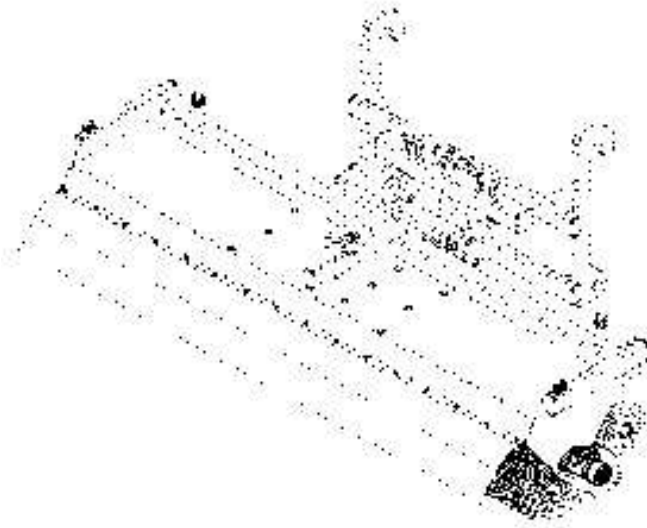
POZICE POSITION POSITION ПОЗИЦИЯ	KATALOGOVÉ ČÍSLO CATALOGUE NUMBER KATALOGNUMMER NUMĂR DE CATALOG	POPIS DESCRIPTION BESCHREIBUNG ОПИСАНИЕ	HMOTNOST WEIGHT GEWICHT ВЕС	2300	1850	1550	1250
1	ZMAM 010002.1	PLOCHAČ	1,781 kg	1	-	-	-
1	ZMAM 010002.2	PLOCHAČ	1,433 kg	-	1	-	-
1	ZMAM 010002.3	PLOCHAČ	1,200 kg	-	-	1	-
1	ZMAM 010002.4	PLOCHAČ	0,968 kg	-	-	-	1
2	SR620NOZN1	ŠROUB M6x20	0,007 kg	16	13	11	9
3	MA6SSZN1	MATICE M6 SA	0,003 kg	16	13	11	9
4	PO6,4NOZN	PODLOŽKA 6,4	0,001 kg	32	26	22	18



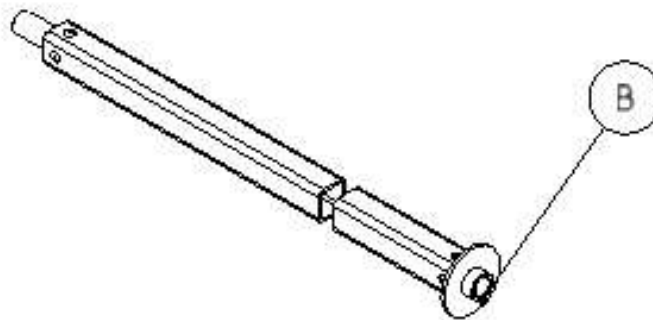
POZICE POSITION POSITION ПОЗИЦИЯ	KATALOGOVÉ ČÍSLO CATALOGUE NUMBER KATALOGNUMMER NUMĀR DE CATALOG	POPIS DESCRIPTION BESCHREIBUNG ОПИСАНИЕ	POZNÁMKA NOTE HINWEIS ПРИМЕЧАНИЕ	HMOTNOST WEIGHT GEWICHT ВЕС	POČET QUANTITY ANZAHL КОЛИЧЕСТВО
1	ZMAM 050201	TÁHLO A		2,055 kg	1
2	UDAM 052517	ČEP 25x170		0,639 kg	1
3	K540KRZN	PRUŽNÝ KOLÍK 5 x 40 A		0,004 kg	1
4	K5KRZN	KOLÍK S KROUŽKEM 5		0,019 kg	1



POZICE POSITION POSITION ПОЗИЦИЯ	KATALOGOVÉ ČÍSLO CATALOGUE NUMBER KATALOGNUMMER NUMĂR DE CATALOG	POPIS DESCRIPTION BESCHREIBUNG ОПИСАНИЕ	POZNÁMKA NOTE HINWEIS ПРИМЕЧАНИЕ	HMOTNOST WEIGHT GEWICHT ВЕС	POČET QUANTITY ANZAHL КОЛИЧЕСТВО
1	ZMAM 050202	TÁHLO B		1,609 kg	1
2	UDAM 051909	ČEP 19x90		0,192 kg	1
3	K530KRZN	PRUŽNÝ KOLÍK 5 x 30 A		0,003 kg	1
4	K5KRZN	KOLÍK S KROUŽKEM 5		0,019 kg	1

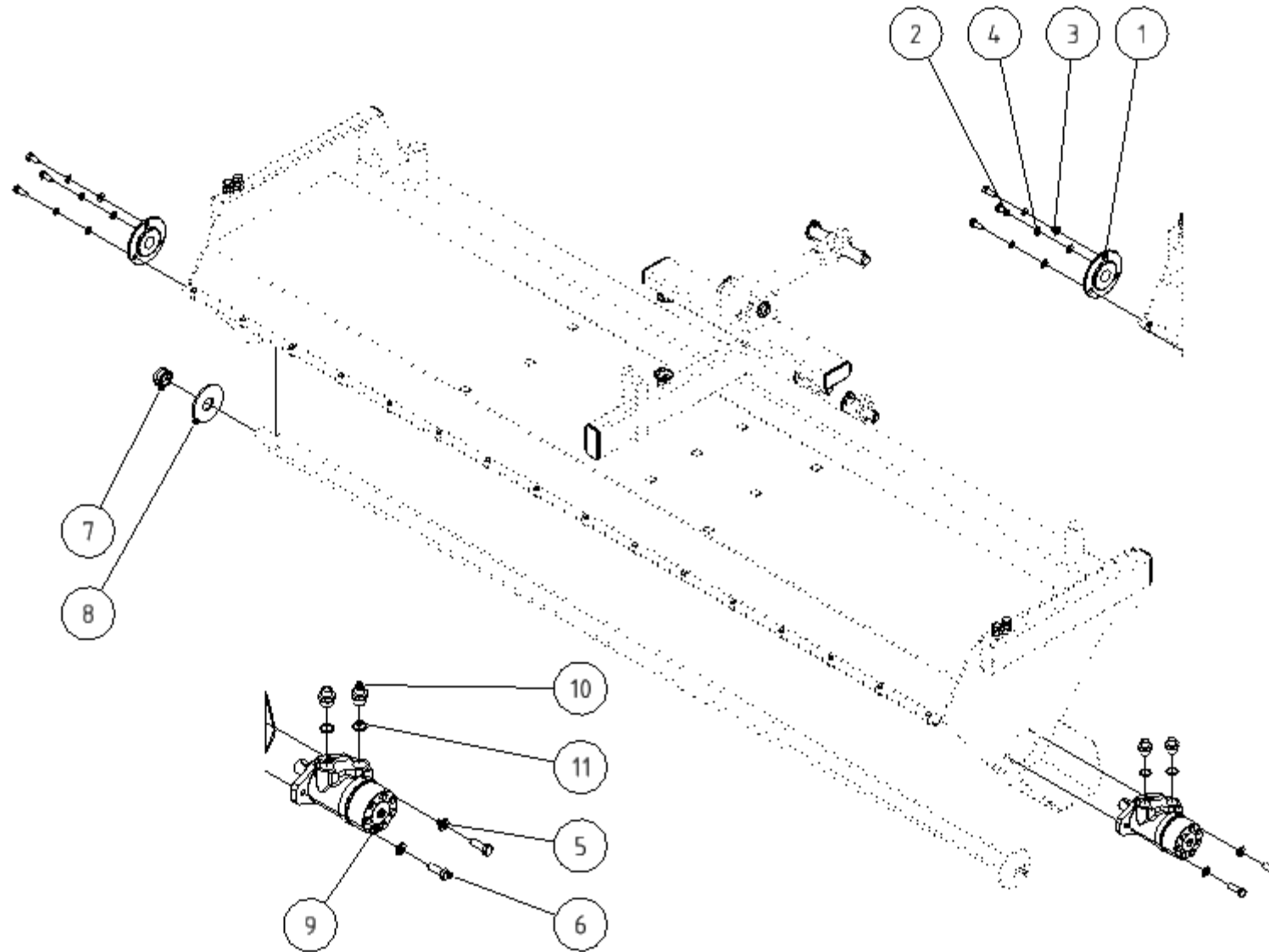


**Hřídel UH**

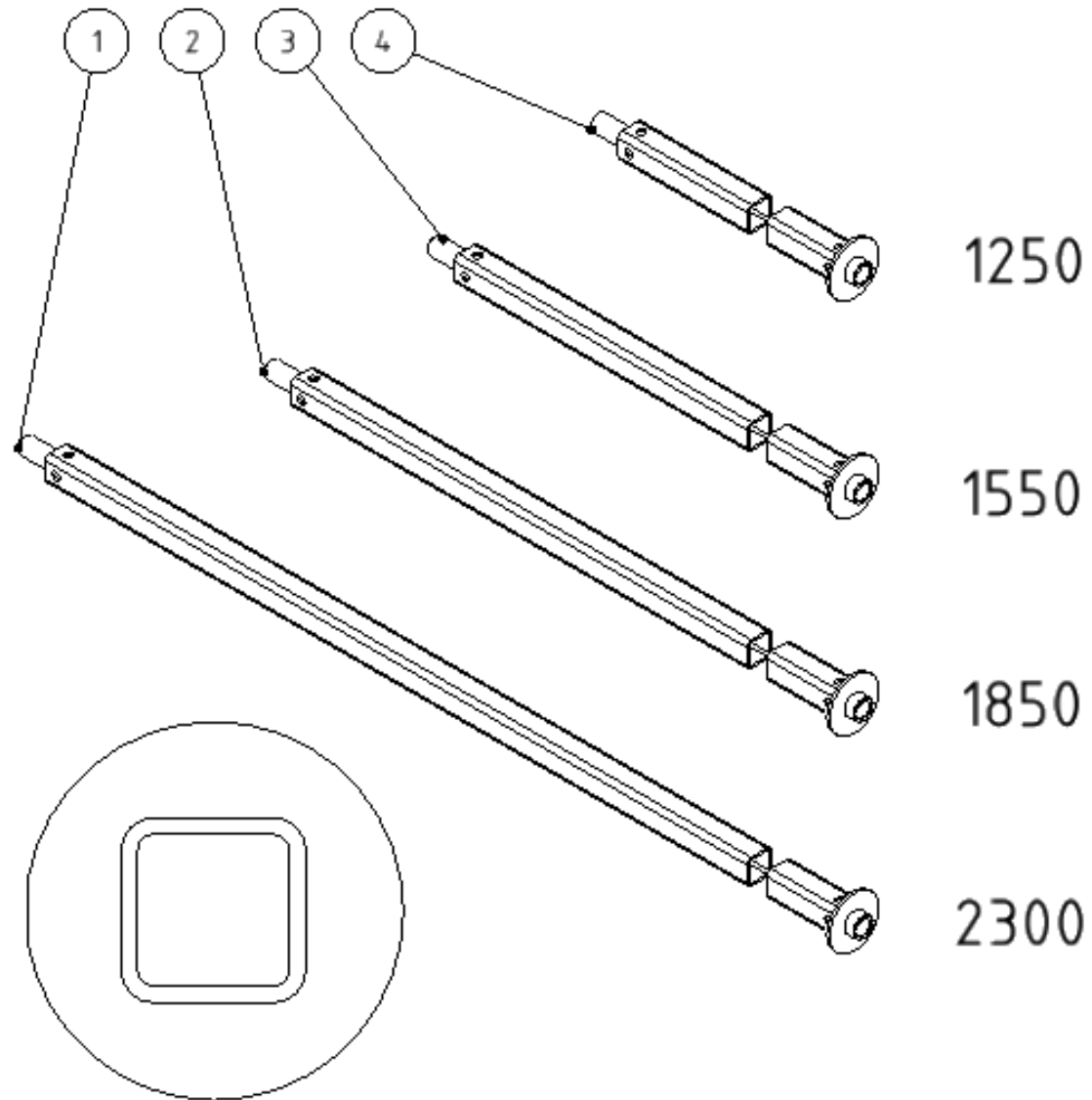


Skupina Group Gruppe Группа	Rozměr Dimension Dimension измерение	Sériové číslo Serial number Seriennummer порядковый номер	Verze Version Version Версия
A	-	-	A
B	-	-	A
B	-	-	A1

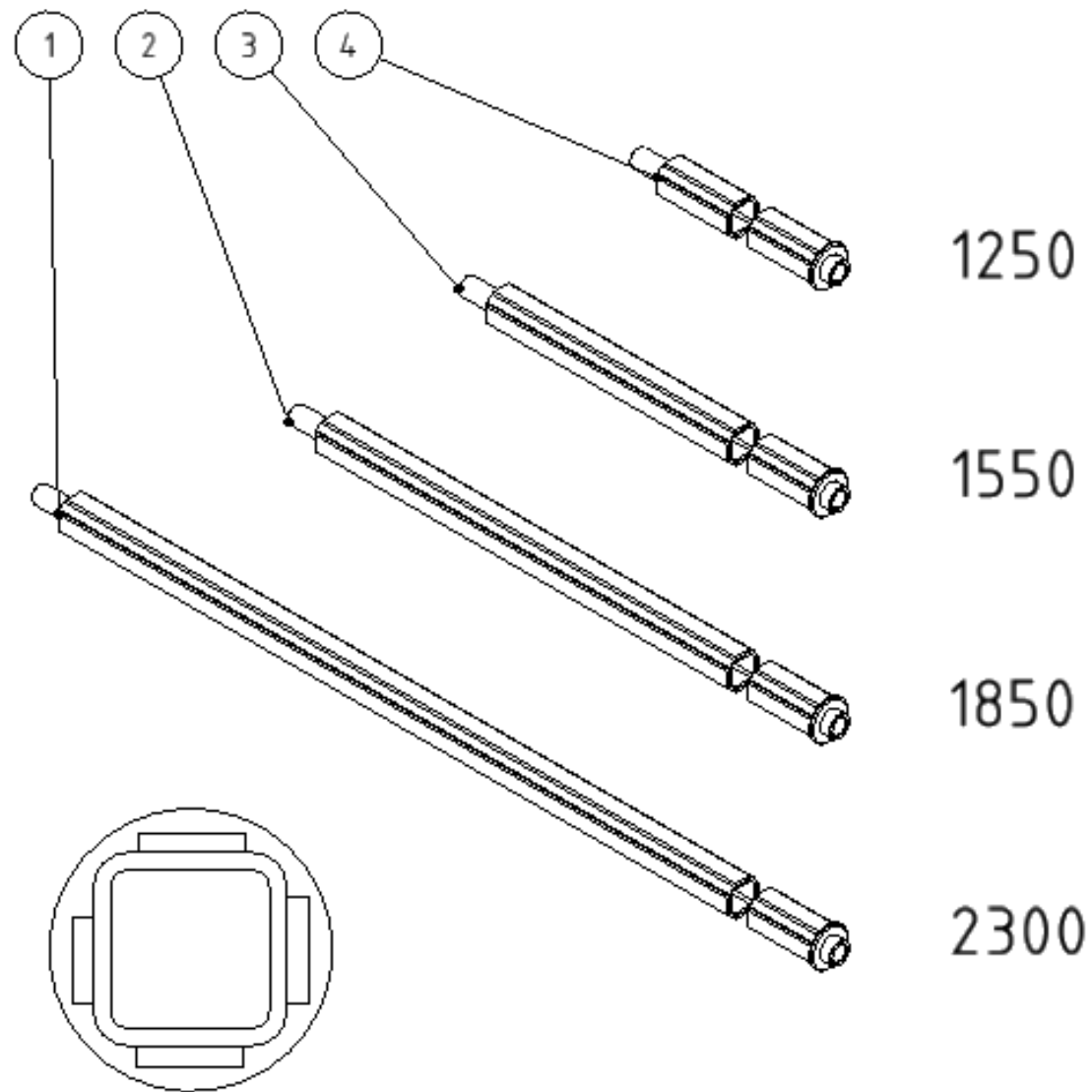




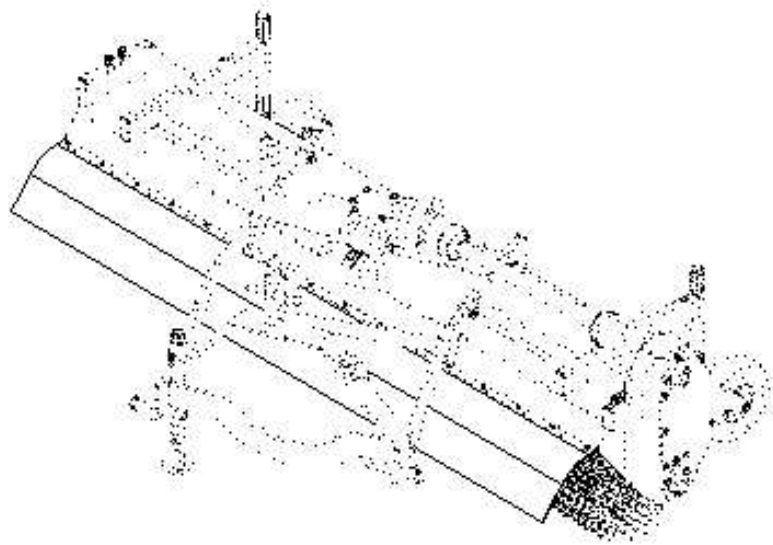
POZICE POSITION POSITION ПОЗИЦИЯ	KATALOGOVÉ ČÍSLO CATALOGUE NUMBER KATALOGNUMMER NUMĂR DE CATALOG	POPIS DESCRIPTION BESCHREIBUNG ОПИСАНИЕ	POZNÁMKA NOTE HINWEIS ПРИМЕЧАНИЕ	HMOTNOST WEIGHT GEWICHT ВЕС	POČET QUANTITY ANZAHL КОЛИЧЕСТВО
1	N123014	LOŽISKO UEC 206 KROUŽEK		0,736 kg	1
2	SR1025NOZN1,5	ŠROUB M10x25		0,026 kg	3
3	PO10,5NOZN	PODLOŽKA 10,5		0,003 kg	5
4	PO10PRZN	PODLOŽKA PRUŽNÁ 10		0,003 kg	3
5	PO13NOZN	PODLOŽKA 13		0,006 kg	4
6	SR1235NOZN1,75	ŠROUB M12x35		0,047 kg	2
7	ZMAM 010714	SADA KROUZKU		0,089 kg	1
8	ZMAM 011043	PODLOZKA		0,227 kg	1
9	NH023	HYDROMOTOR CP 200A		7,258 kg	1
10	NH010	HRDLO M22x1,5 M18x1,5		0,070 kg	2
11	NH037	TĚSNĚNÍ CU 22-27-1,5		0,002 kg	2



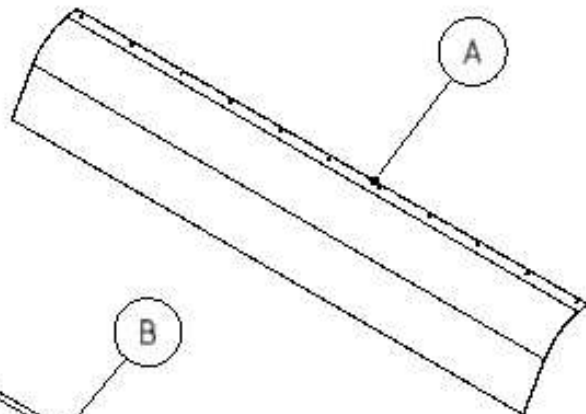
POZICE POSITION POSITION ПОЗИЦИЯ	KATALOGOVÉ ČÍSLO CATALOGUE NUMBER KATALOGNUMMER NUMĂR DE CATALOG	POPIS DESCRIPTION BESCHREIBUNG ОПИСАНИЕ	POZNÁMKA NOTE HINWEIS ПРИМЕЧАНИЕ	HMOTNOST WEIGHT GEWICHT ВЕС	POČET QUANTITY ANZAHL КОЛИЧЕСТВО
1	ZMAM 010200.1	HŘÍDEL 2300 UH		12,114 kg	1
2	ZMAM 010200.2	HŘÍDEL 1850 UH		9,943 kg	1
3	ZMAM 010200.3	HŘÍDEL 1550 UH		8,495 kg	1
4	ZMAM 010200.4	HŘÍDEL 1250 UH		7,047 kg	1



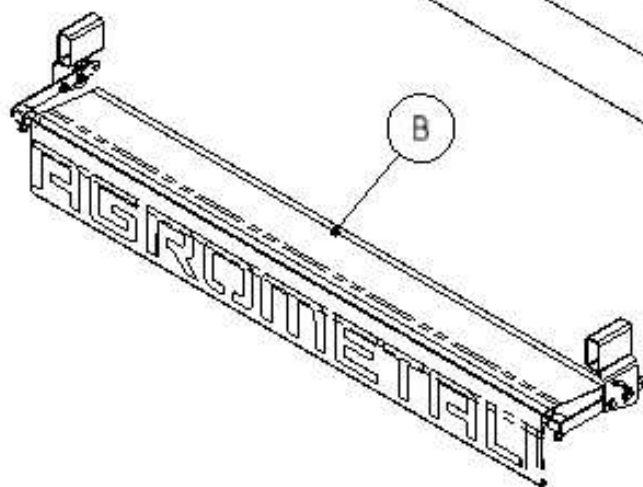
POZICE POSITION POSITION ПОЗИЦИЯ	KATALOGOVÉ ČÍSLO CATALOGUE NUMBER KATALOGNUMMER NUMĂR DE CATALOG	POPIS DESCRIPTION BESCHREIBUNG ОПИСАНИЕ	POZNÁMKA NOTE HINWEIS ПРИМЕЧАНИЕ	HMOTNOST WEIGHT GEWICHT ВЕС	POČET QUANTITY ANZAHL КОЛИЧЕСТВО
1	ZMAM 010200.9	HŘÍDEL 2300 UH PLOCHAC		20,354 kg	1
2	ZMAM 010200.10	HŘÍDEL 2300 UH PLOCHAC		16,504 kg	1
3	ZMAM 010200.11	HŘÍDEL 1550 UH PLOCHAC		13,938 kg	1
4	ZMAM 010200.12	HŘÍDEL 1250 UH PLOCHAC		11,371 kg	1



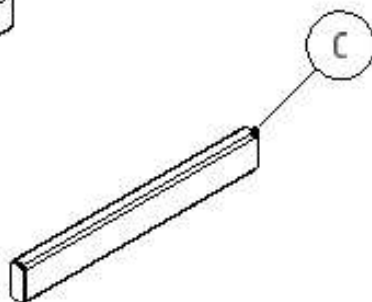
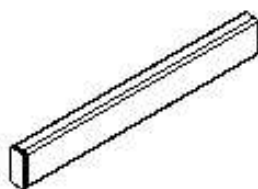
**Standard**



**Staviteľná**

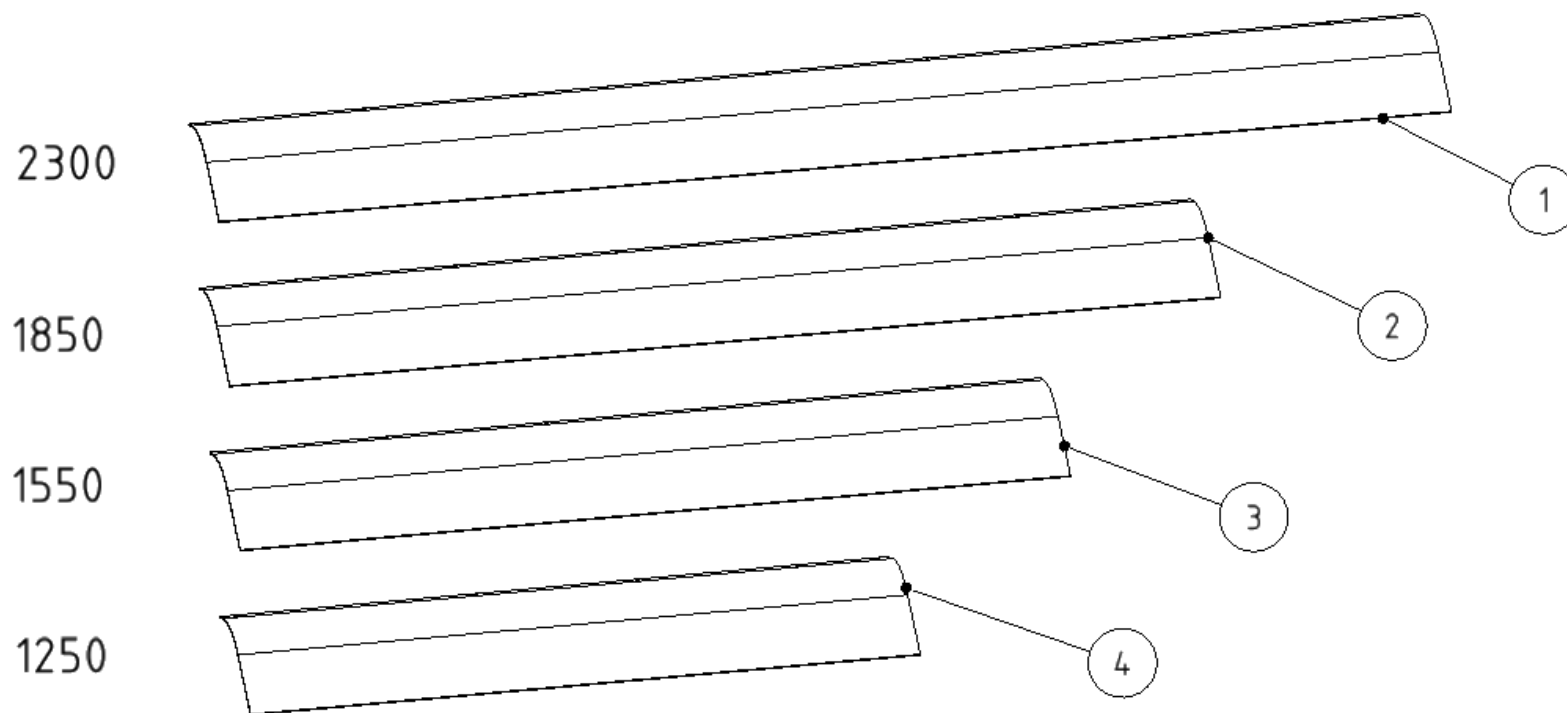


**Držáky**

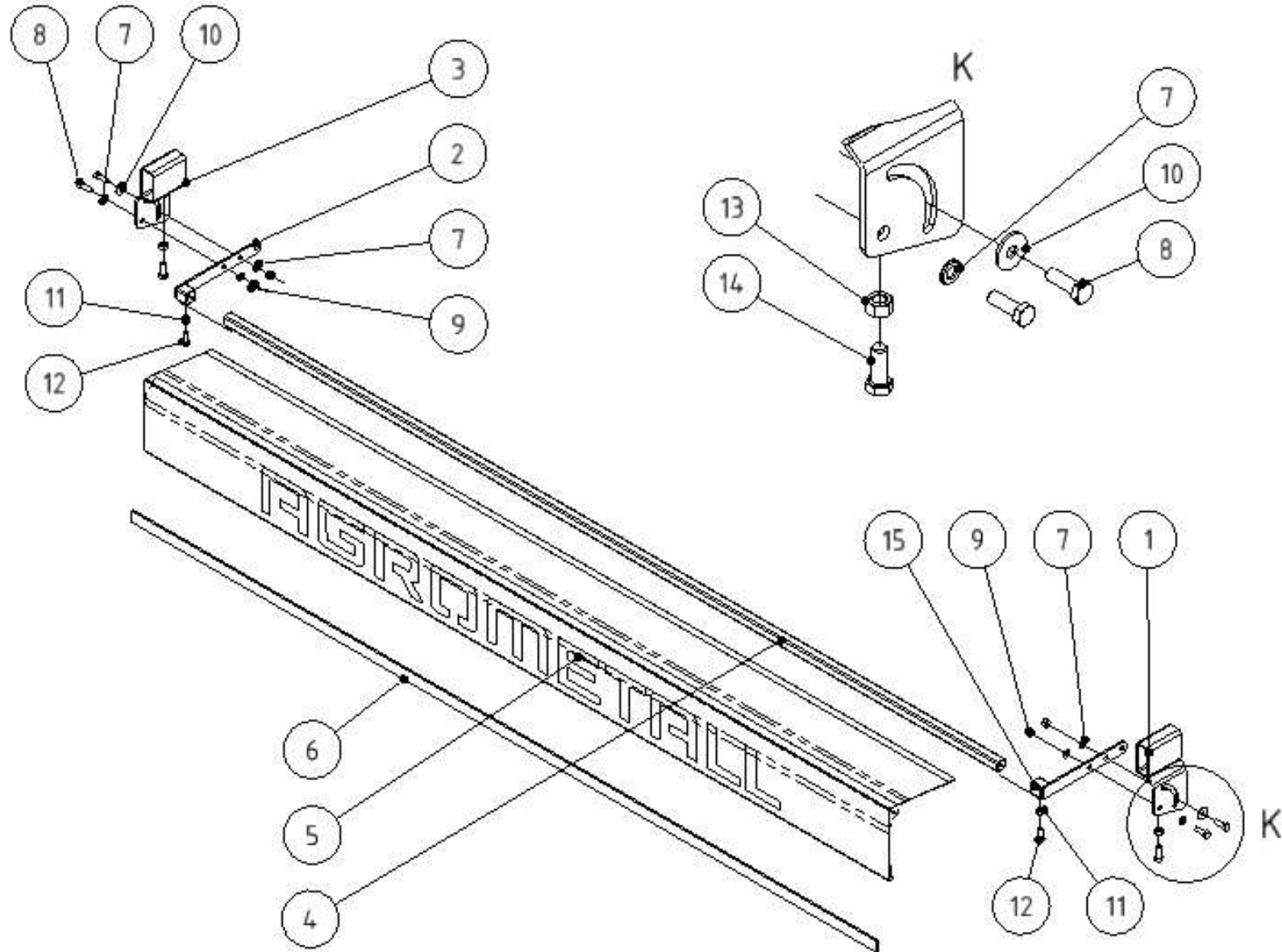


Skupina Group Gruppe Группа	Rozměr Dimension Dimension измерение	Sériové číslo Serial number Seriennummer порядковый номер	Verze Version Version Версия
A	-	-	A
B	2300	-	A
B	1850	-	A
B	1550	-	A
B	1250	-	A
C	-	-	A

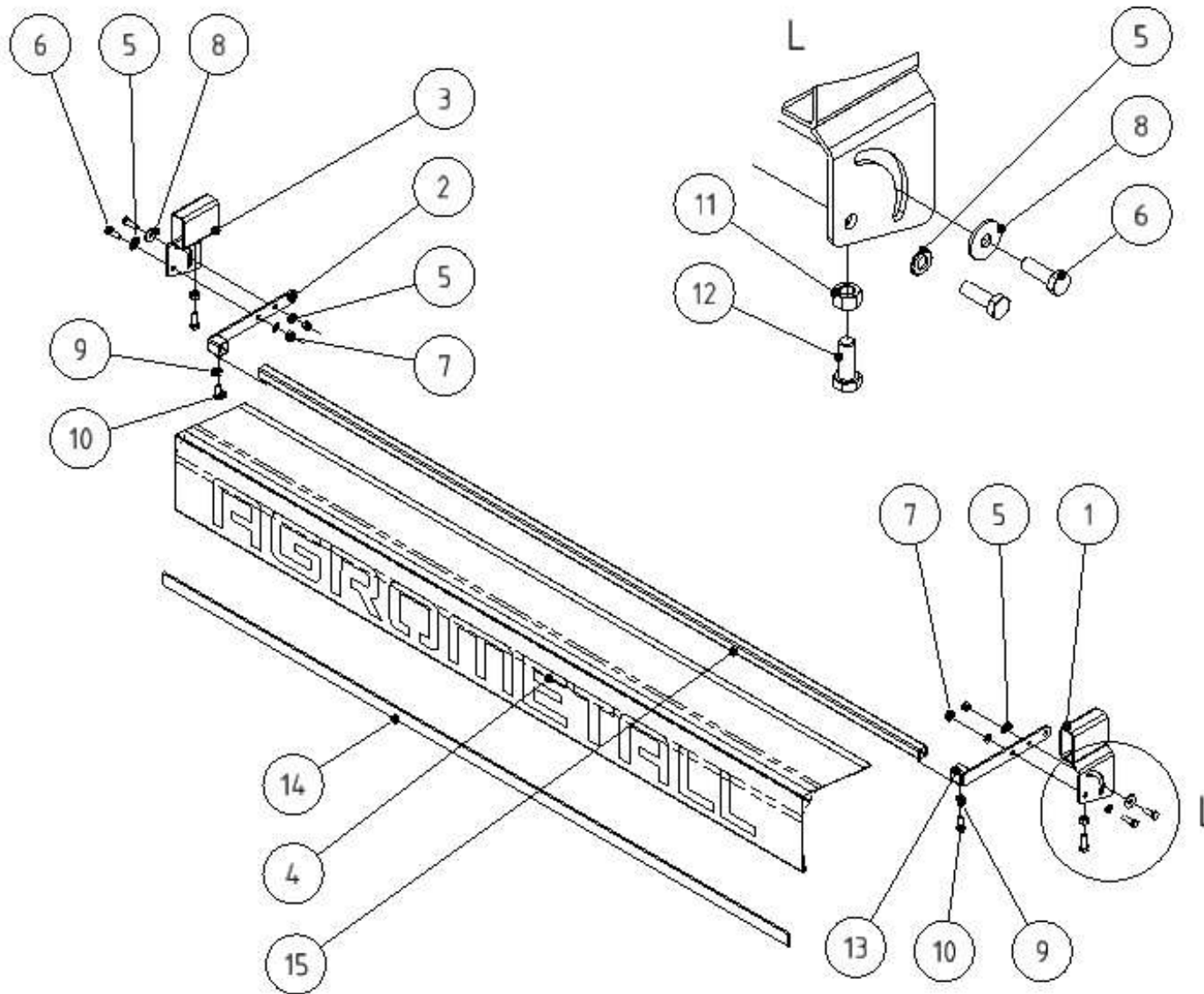




POZICE POSITION POSITION ПОЗИЦИЯ	KATALOGOVÉ ČÍSLO CATALOGUE NUMBER KATALOGNUMMER NUMĂR DE CATALOG	POPIS DESCRIPTION BESCHREIBUNG ОПИСАНИЕ	POZNÁMKA NOTE HINWEIS ПРИМЕЧАНИЕ	HMOTNOST WEIGHT GEWICHT ВЕС	POČET QUANTITY ANZAHL КОЛИЧЕСТВО
1	ZMAM 017401	PLACHTA STANDARD 2300		2,182 kg	1
2	ZMAM 017402	PLACHTA STANDARD 1850		1,755 kg	1
3	ZMAM 017403	PLACHTA STANDARD 1550		1,470 kg	1
4	ZMAM 017404	PLACHTA STANDARD 1250		1,186 kg	1



POZICE POSITION POSITION ПОЗИЦИЯ	KATALOGOVÉ ČÍSLO CATALOGUE NUMBER KATALOGNUMMER NUMĂR DE CATALOG	POPIS DESCRIPTION BESCHREIBUNG ОПИСАНИЕ	POZNÁMKA NOTE HINWEIS ПРИМЕЧАНИЕ	HMOTNOST WEIGHT GEWICHT ВЕС	POČET QUANTITY ANZAHL КОЛИЧЕСТВО
1	ZMAM 011300	DRŽÁK KROPENÍ PRAVÝ		1,077 kg	1
2	ZMAM 011045	JEKL KROPENÍ		0,350 kg	1
3	ZMAM 011200	DRŽÁK KROPENÍ LEVÝ		1,077 kg	1
4	ZMAM 015002.1	ТУС 2300		3,259 kg	1
5	ZMAM 014000.1	PLACHTA 2300		1,282 kg	1
6	ZMAM 015003.1	PLOCHAC 2300		2,708 kg	1
7	PO10,5NOZN	PODLOŽKA 10,5		0,003 kg	6
8	SR1030NOZN1,5	ŠROUB M10x30		0,029 kg	4
9	MA10SSZN1,5	MATICE M10 SA		0,015 kg	4
10	PO10,5VEZN	PODLOŽKA 10,5VELKOPL		0,012 kg	2
11	MA10NOZN1,5	MATICE M10		0,011 kg	2
12	SR1025NOZN1,5	ŠROUB M10x25		0,026 kg	2
13	MA12NOZN1,75	MATICE M12		0,017 kg	2
14	SR1230NOZN1,75	ŠROUB M12x30		0,043 kg	2
15	ZMAM 011046	JEKL KROPENÍ L		0,350 kg	1

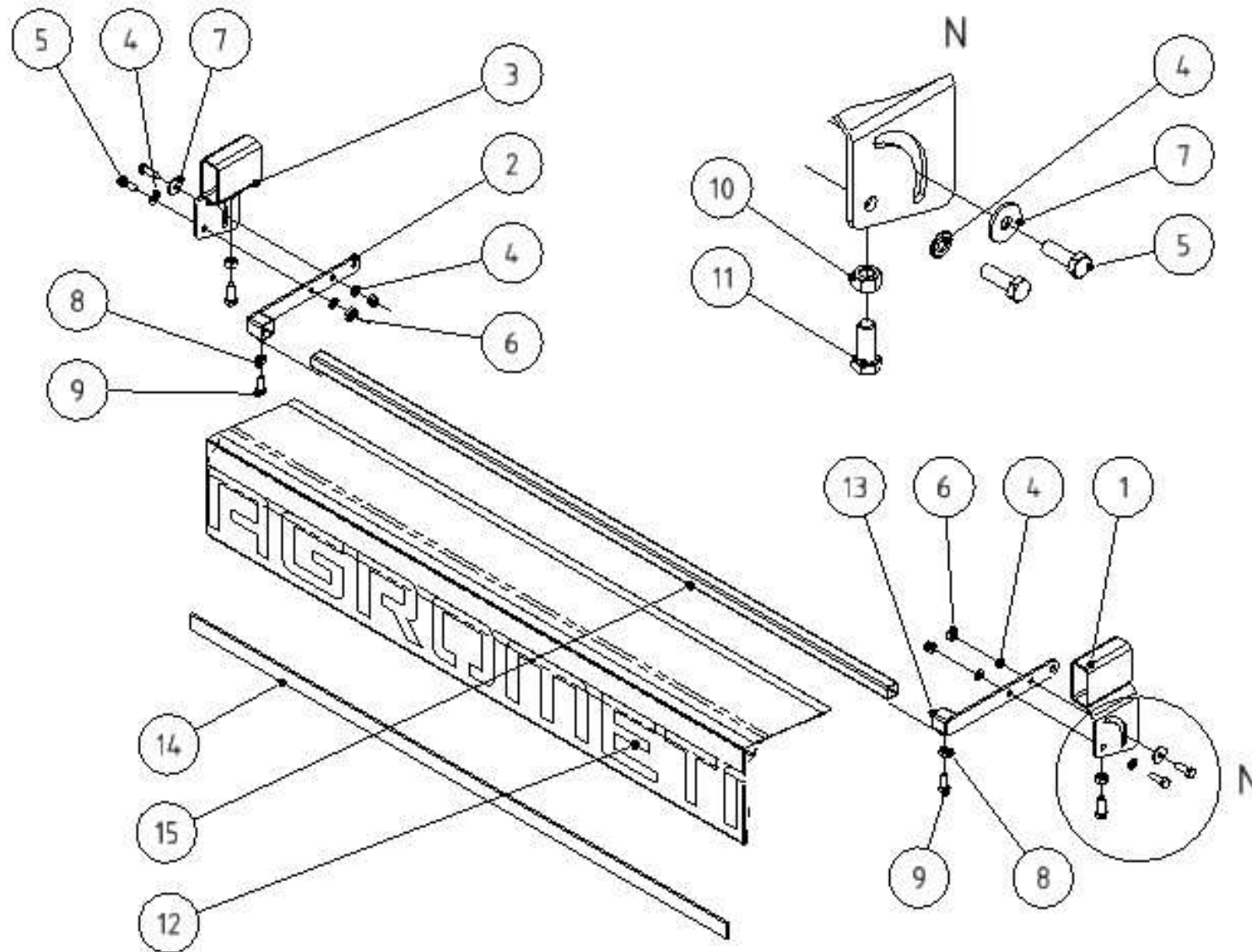


POZICE POSITION POSITION ПОЗИЦИЯ	KATALOGOVÉ ČÍSLO CATALOGUE NUMBER KATALOGNUMMER NUMĂR DE CATALOG	POPIS DESCRIPTION BESCHREIBUNG ОПИСАНИЕ	POZNÁMKA NOTE HINWEIS ПРИМЕЧАНИЕ	HMOTNOST WEIGHT GEWICHT ВЕС	POČET QUANTITY ANZAHL КОЛИЧЕСТВО
1	ZMAM 011300	DRŽÁK KROPENÍ PRAVÝ		1,077 kg	1
2	ZMAM 011045	JEKL KROPENÍ		0,350 kg	1
3	ZMAM 011200	DRŽÁK KROPENÍ LEVÝ		1,077 kg	1
4	ZMAM 014000.2	PLACHTA 1850		1,039 kg	1
5	PO10,5NOZN	PODLOŽKA 10,5		0,003 kg	6
6	SR1030NOZN1,5	ŠROUB M10x30		0,029 kg	4
7	MA10SSZN1,5	MATICE M10 SA		0,015 kg	4
8	PO10,5VEZN	PODLOŽKA 10,5VELKOPL		0,012 kg	2
9	MA10NOZN1,5	MATICE M10		0,011 kg	2
10	SR1025NOZN1,5	ŠROUB M10x25		0,026 kg	2
11	MA12NOZN1,75	MATICE M12		0,017 kg	2
12	SR1230NOZN1,75	ŠROUB M12x30		0,043 kg	2
13	ZMAM 011046	JEKL KROPENÍ L		0,350 kg	1
14	ZMAM 015003.2	PLOCHAC 1850		2,178 kg	1
15	ZMAM 015002.2	TYC 1850		2,659 kg	1



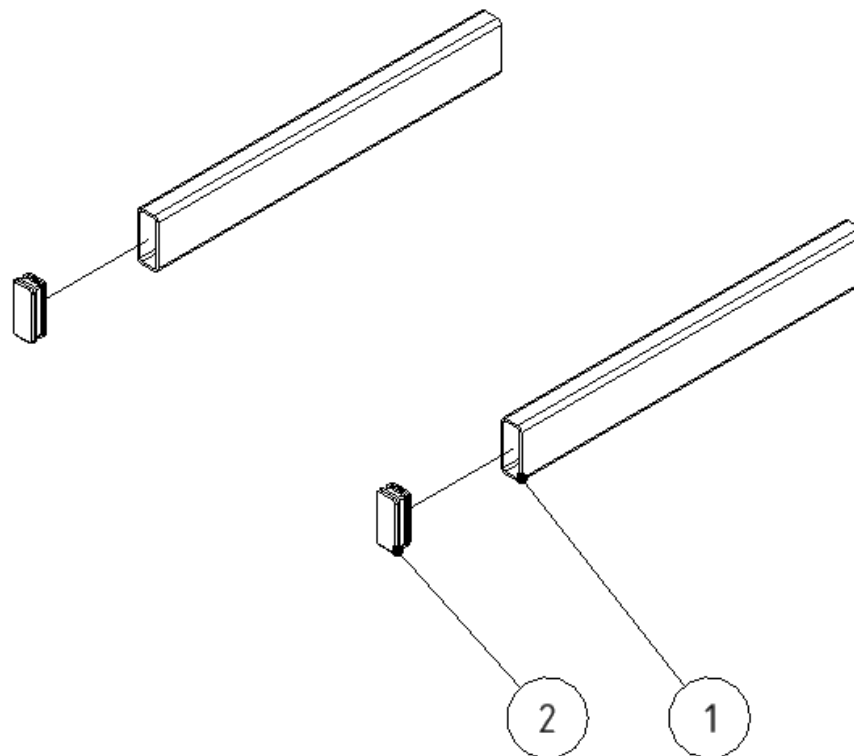
POZICE POSITION POSITION ПОЗИЦИЯ	KATALOGOVÉ ČÍSLO CATALOGUE NUMBER KATALOGNUMMER NUMĂR DE CATALOG	POPIS DESCRIPTION BESCHREIBUNG ОПИСАНИЕ	POZNÁMKA NOTE HINWEIS ПРИМЕЧАНИЕ	HMOTNOST WEIGHT GEWICHT ВЕС	POČET QUANTITY ANZAHL КОЛИЧЕСТВО
1	ZMAM 011300	DRŽÁK KROPENÍ PRAVÝ		1,077 kg	1
2	ZMAM 011045	JEKL KROPENÍ		0,350 kg	1
3	ZMAM 011200	DRŽÁK KROPENÍ LEVÝ		1,077 kg	1
4	PO10,5NOZN	PODLOŽKA 10,5		0,003 kg	6
5	SR1030NOZN1,5	ŠROUB M10x30		0,029 kg	4
6	MA10SSZN1,5	MATICE M10 SA		0,015 kg	4
7	PO10,5VEZN	PODLOŽKA 10,5VELKOPL		0,012 kg	2
8	MA10NOZN1,5	MATICE M10		0,011 kg	2
9	SR1025NOZN1,5	ŠROUB M10x25		0,026 kg	2
10	MA12NOZN1,75	MATICE M12		0,017 kg	2
11	SR1230NOZN1,75	ŠROUB M12x30		0,043 kg	2
12	ZMAM 014000.3	PLACHTA 1550		0,878 kg	1
13	ZMAM 011046	JEKL KROPENÍ L		0,350 kg	1
14	ZMAM 015003.3	PLOCHAC 1550		1,825 kg	1
15	ZMAM 015002.3	TYC 1550		2,223 kg	1



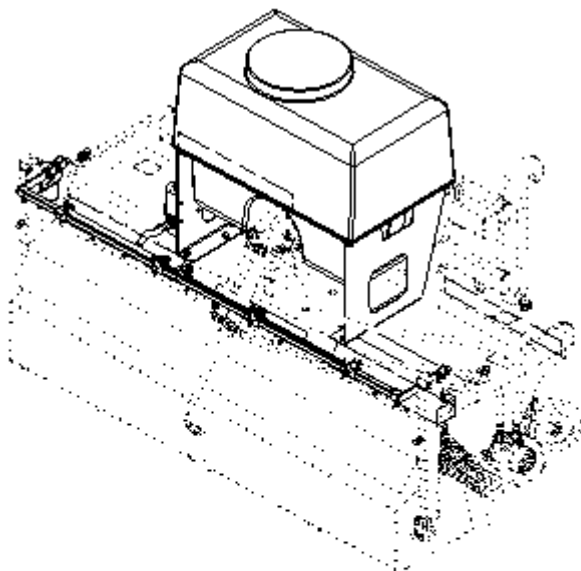




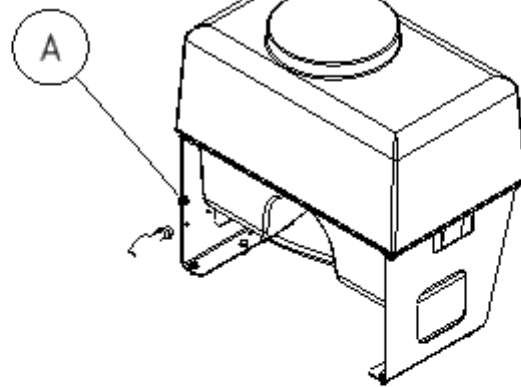
POZICE POSITION POSITION ПОЗИЦИЯ	KATALOGOVÉ ČÍSLO CATALOGUE NUMBER KATALOGNUMMER NUMĂR DE CATALOG	POPIS DESCRIPTION BESCHREIBUNG ОПИСАНИЕ	POZNÁMKA NOTE HINWEIS ПРИМЕЧАНИЕ	HMOTNOST WEIGHT GEWICHT ВЕС	POČET QUANTITY ANZAHL КОЛИЧЕСТВО
1	ZMAM 011300	DRŽÁK KROPENÍ PRAVÝ		1,077 kg	1
2	ZMAM 011045	JEKL KROPENÍ		0,350 kg	1
3	ZMAM 011200	DRŽÁK KROPENÍ LEVÝ		1,077 kg	1
4	PO10,5NOZN	PODLOŽKA 10,5		0,003 kg	6
5	SR1030NOZN1,5	ŠROUB M10x30		0,029 kg	4
6	MA10SSZN1,5	MATICE M10 SA		0,015 kg	4
7	PO10,5VEZN	PODLOŽKA 10,5VELKOPL		0,012 kg	2
8	MA10NOZN1,5	MATICE M10		0,011 kg	2
9	SR1025NOZN1,5	ŠROUB M10x25		0,026 kg	2
10	MA12NOZN1,75	MATICE M12		0,017 kg	2
11	SR1230NOZN1,75	ŠROUB M12x30		0,043 kg	2
12	ZMAM 014000.4	PLACHTA 1250		0,716 kg	1
13	ZMAM 011046	JEKL KROPENÍ L		0,350 kg	1
14	ZMAM 015003.4	PLOCHAC 1250		1,472 kg	1
15	ZMAM 015002.4	TYC 1250		1,827 kg	1



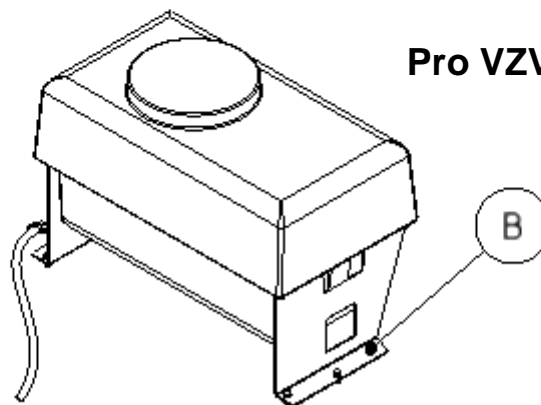
POZICE POSITION POSITION ПОЗИЦИЯ	KATALOGOVÉ ČÍSLO CATALOGUE NUMBER KATALOGNUMMER NUMĂR DE CATALOG	POPIS DESCRIPTION BESCHREIBUNG ОПИСАНИЕ	POZNÁMKA NOTE HINWEIS ПРИМЕЧАНИЕ	HMOTNOST WEIGHT GEWICHT BEC	POČET QUANTITY ANZAHL КОЛИЧЕСТВО
1	ZMAM 010003	TRUBKA DRŽÁKU		2,123 kg	2
2	N123130	ZÁSLEPKA 70x30x4		0,024 kg	2



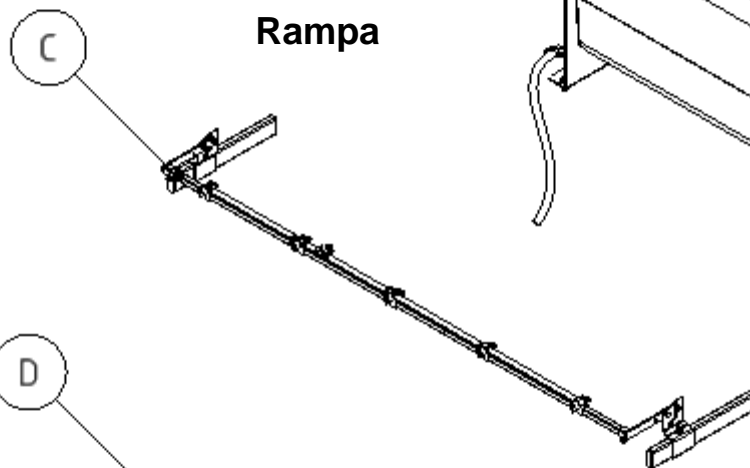
**Na rám**



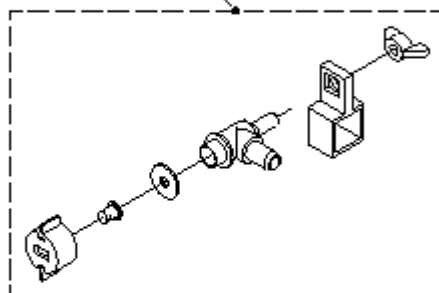
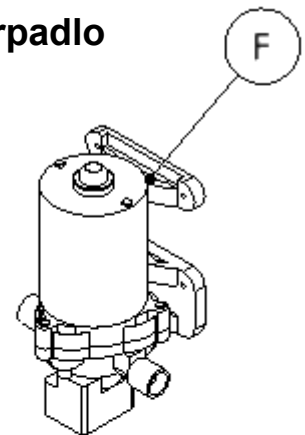
**Pro VZV**



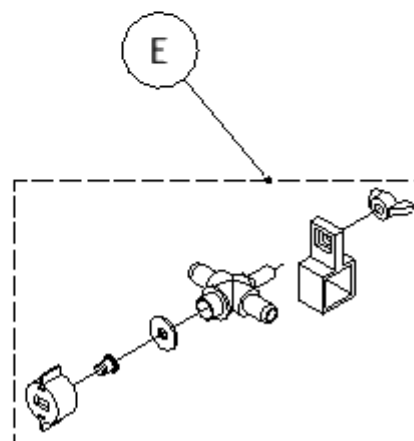
**Rampa**



**Čerpadlo**

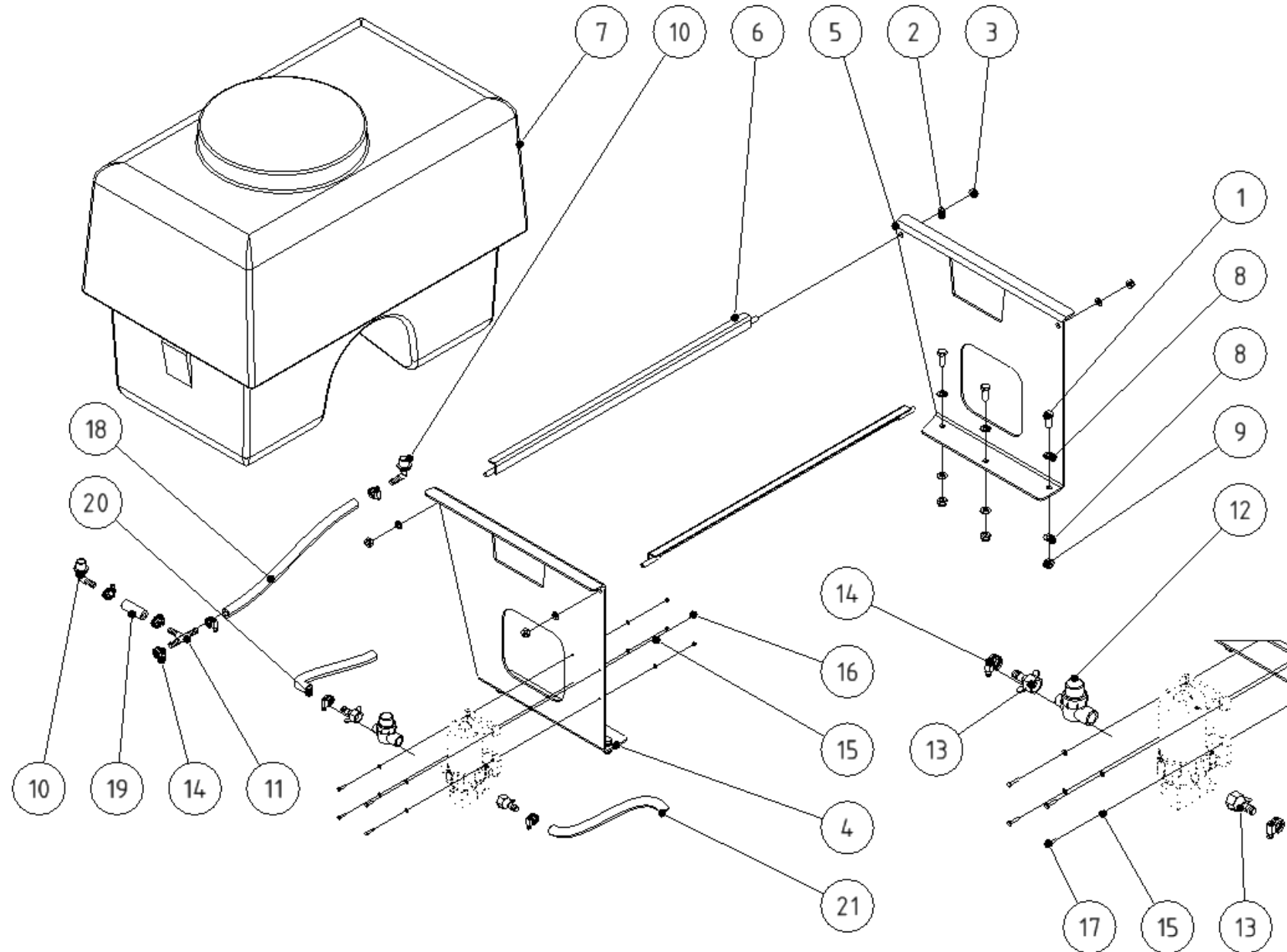


**Tryska krajní**

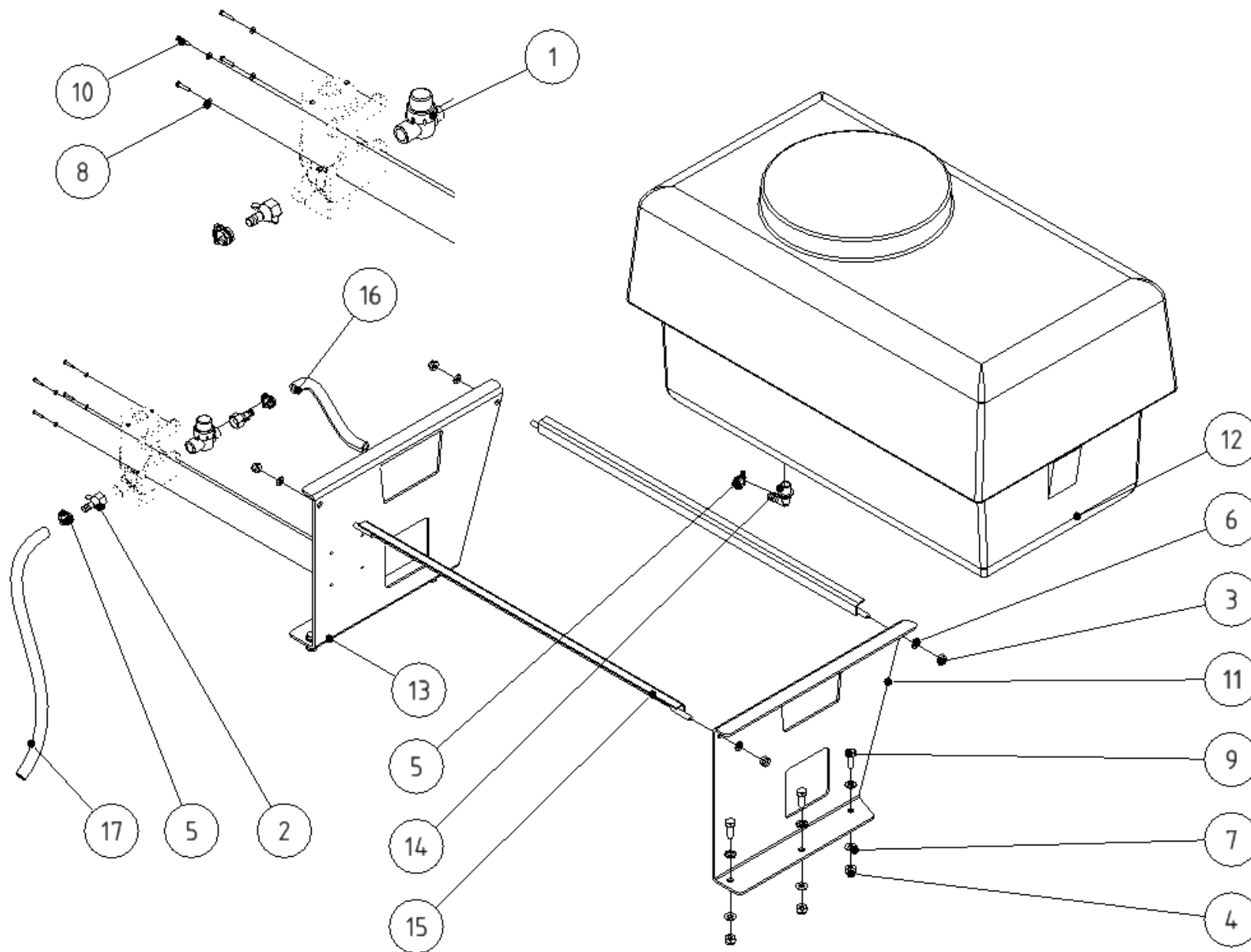


**Tryska středová**

Skupina Group Gruppe Группа	Rozměr Dimension Dimension измерение	Sériové číslo Serial number Seriennummer порядковый номер	Verze Version Version Версия
A	-	-	A
B	-	-	A
C	2300	-	A
C	1850	-	A
C	1550	-	A
C	1250	-	A
D	-	-	A
E	-	-	A
F	-	-	A

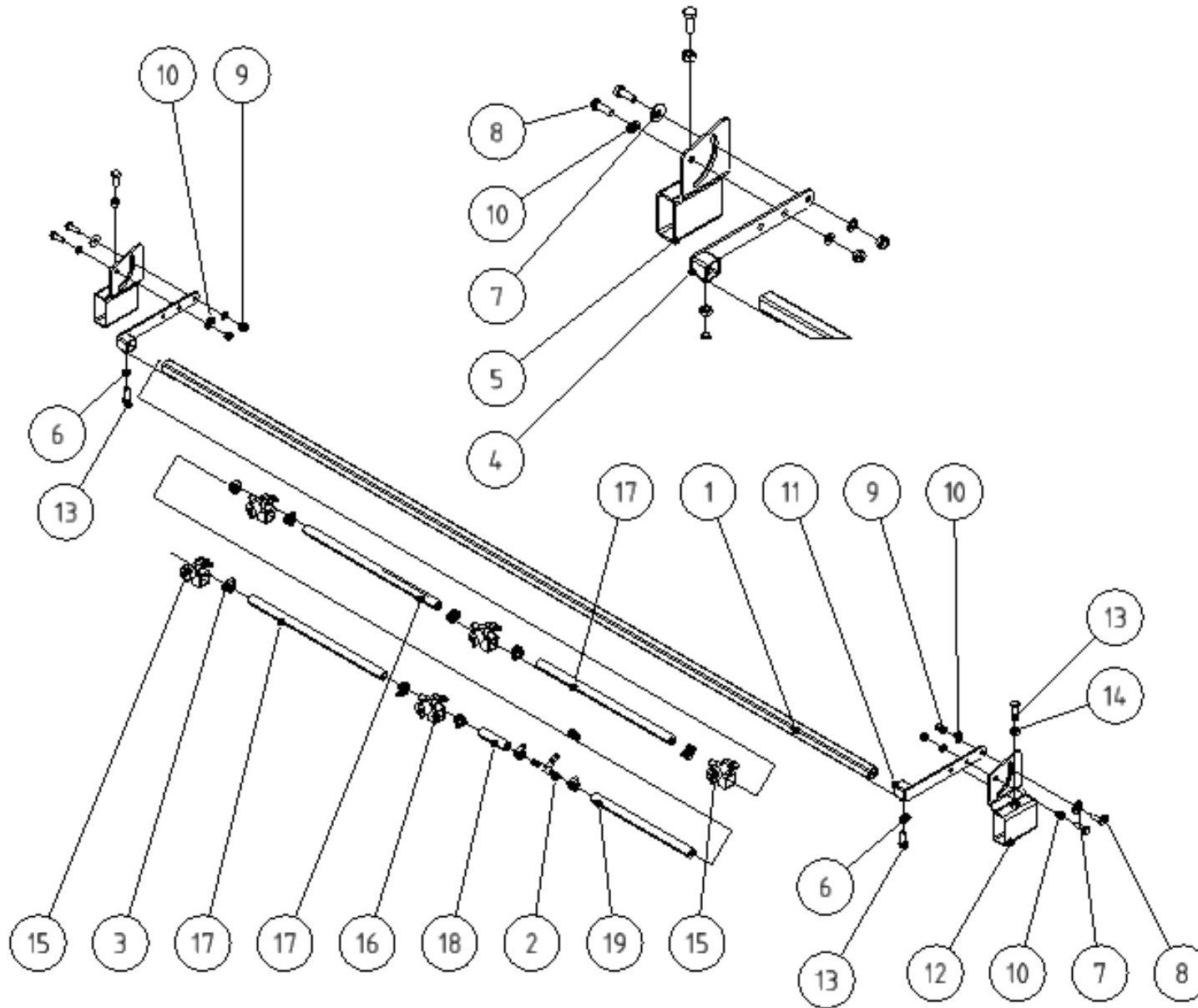


POZICE POSITION POSITION ПОЗИЦИЯ	KATALOGOVÉ ČÍSLO CATALOGUE NUMBER KATALOGNUMMER NUMĂR DE CATALOG	POPIS DESCRIPTION BESCHREIBUNG ОПИСАНИЕ	POZNÁMKA NOTE HINWEIS ПРИМЕЧАНИЕ	HMOTNOST WEIGHT GEWICHT ВЕС	POČET QUANTITY ANZAHL КОЛИЧЕСТВО
1	SR1230NOZN1,75	ŠROUB M12x30		0,043 kg	6
2	PO10,5NOZN	PODLOŽKA 10,5		0,003 kg	4
3	MA10SSZN1,5	MATICE M10 SA		0,015 kg	4
4	ZMAM 050501	BOK NÁDRŽE		7,801 kg	1
5	ZMAM 050502	BOK NÁDRŽE		7,804 kg	1
6	ZMAM 053010	ROZPERA KROPENI		0,900 kg	2
7	N123039	NÁDRŽ PGA-200		21,000 kg	1
8	PO13NOZN	PODLOŽKA 13		0,006 kg	12
9	MA12SSZN1,75	MATICE M12 SA		0,021 kg	6
10	N123003	KOLENO DO NÁDRŽE M22x1,5		0,086 kg	2
11	N123016	"T" SPOJKA		0,057 kg	1
12	N123072	FILTR ČERPADLA		0,032 kg	1
13	N123098	NÁTRUBEK		0,004 kg	2
14	N123069	HADICOVA SPONKA 10-16		0,041 kg	7
15	PO5,3NOZN	PODLOŽKA 5,3		0,000 kg	8
16	MA4SSZN0,7	MATICE M4 SA		0,001 kg	4
17	SR420NOZNO,7	ŠROUB M4x20		0,003 kg	4
18	UDAM 090600	HADICE 1/2"-600		0,125 kg	1
19	UDAM 090085	HADICE 1/2"-85		0,015 kg	1
20	UDAM 090220	HADICE 1/2"-220		0,055 kg	1
21	UDAM 090360	HADICE 1/2"-360		0,075 kg	1

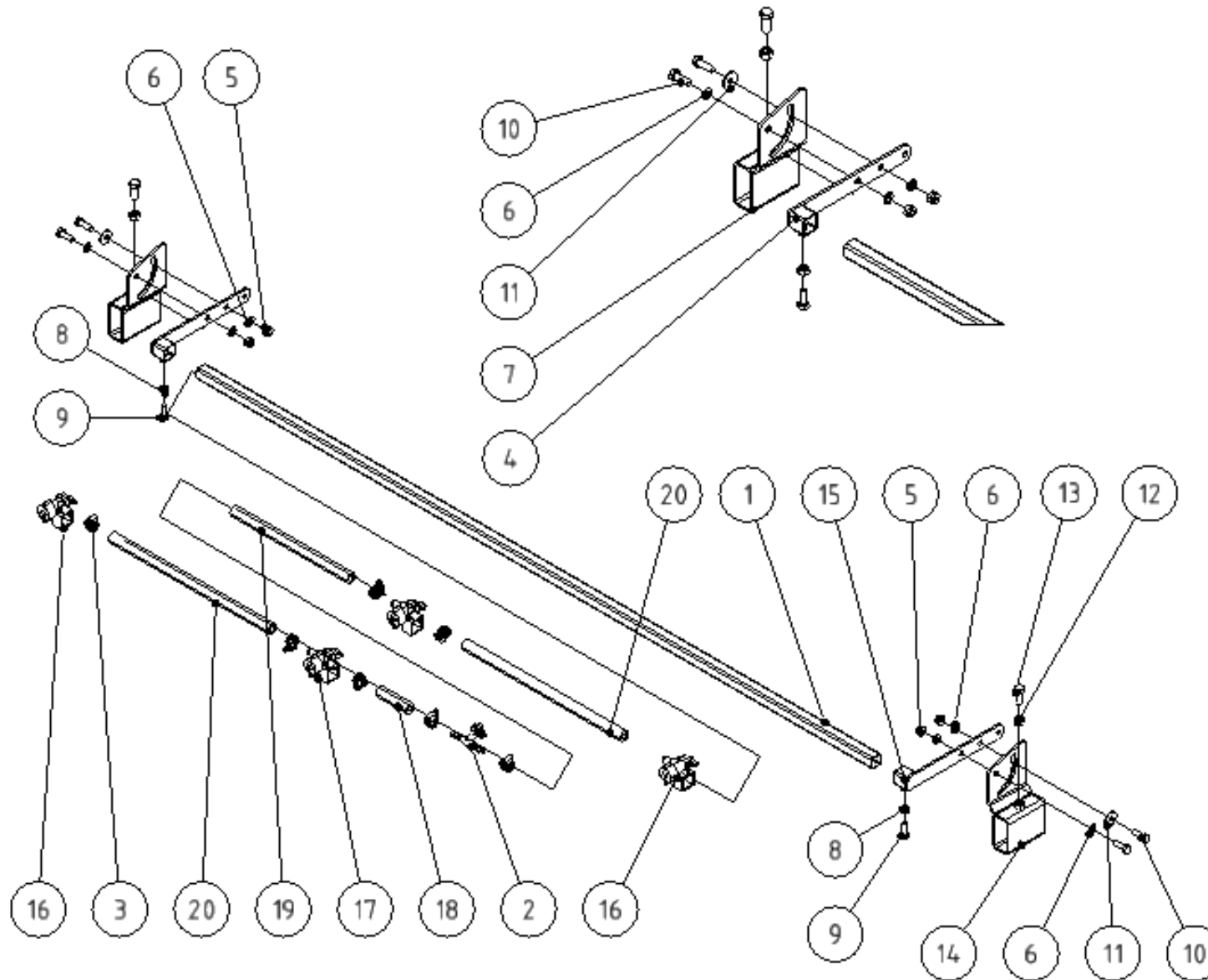


POZICE POSITION POSITION ПОЗИЦИЯ	KATALOGOVÉ ČÍSLO CATALOGUE NUMBER KATALOGNUMMER NUMĂR DE CATALOG	POPIS DESCRIPTION BESCHREIBUNG ОПИСАНИЕ	POZNÁMKA NOTE HINWEIS ПРИМЕЧАНИЕ	HMOTNOST WEIGHT GEWICHT ВЕС	POČET QUANTITY ANZAHL КОЛИЧЕСТВО
1	N123072	FILTR ČERPADLA		0,032 kg	1
2	N123098	NÁTRUBEK		0,004 kg	2
3	MA10SSZN1,5	MATICE M10 SA		0,015 kg	4
4	MA12SSZN1,75	MATICE M12 SA		0,021 kg	6
5	N123069	HADICOVA SPONKA 10-16		0,041 kg	3
6	PO10,5NOZN	PODLOŽKA 10,5		0,003 kg	4
7	PO13NOZN	PODLOŽKA 13		0,006 kg	12
8	PO5,3NOZN	PODLOŽKA 5,3		0,000 kg	4
9	SR1230NOZN1,75	ŠROUB M12x30		0,043 kg	6
10	SR420NOZN0,7	ŠROUB M4x20		0,003 kg	4
11	ZMAM 050503	BOK NÁDRŽE		6,977 kg	1
12	N123040	NÁDRŽ PGA-200		15,000 kg	1
13	ZMAM 054857	BOK NADRZE SVAR		7,573 kg	1
14	N123003	KOLENO DO NÁDRŽE M22x1,5		0,086 kg	1
15	ZMAM 033010	ROZPERA KROPENI		0,985 kg	2
16	UDAM 091005	HADICE 1/2"-220		0,056 kg	1
17	UDAM 091009	HADICE 1/2"-750		0,178 kg	1

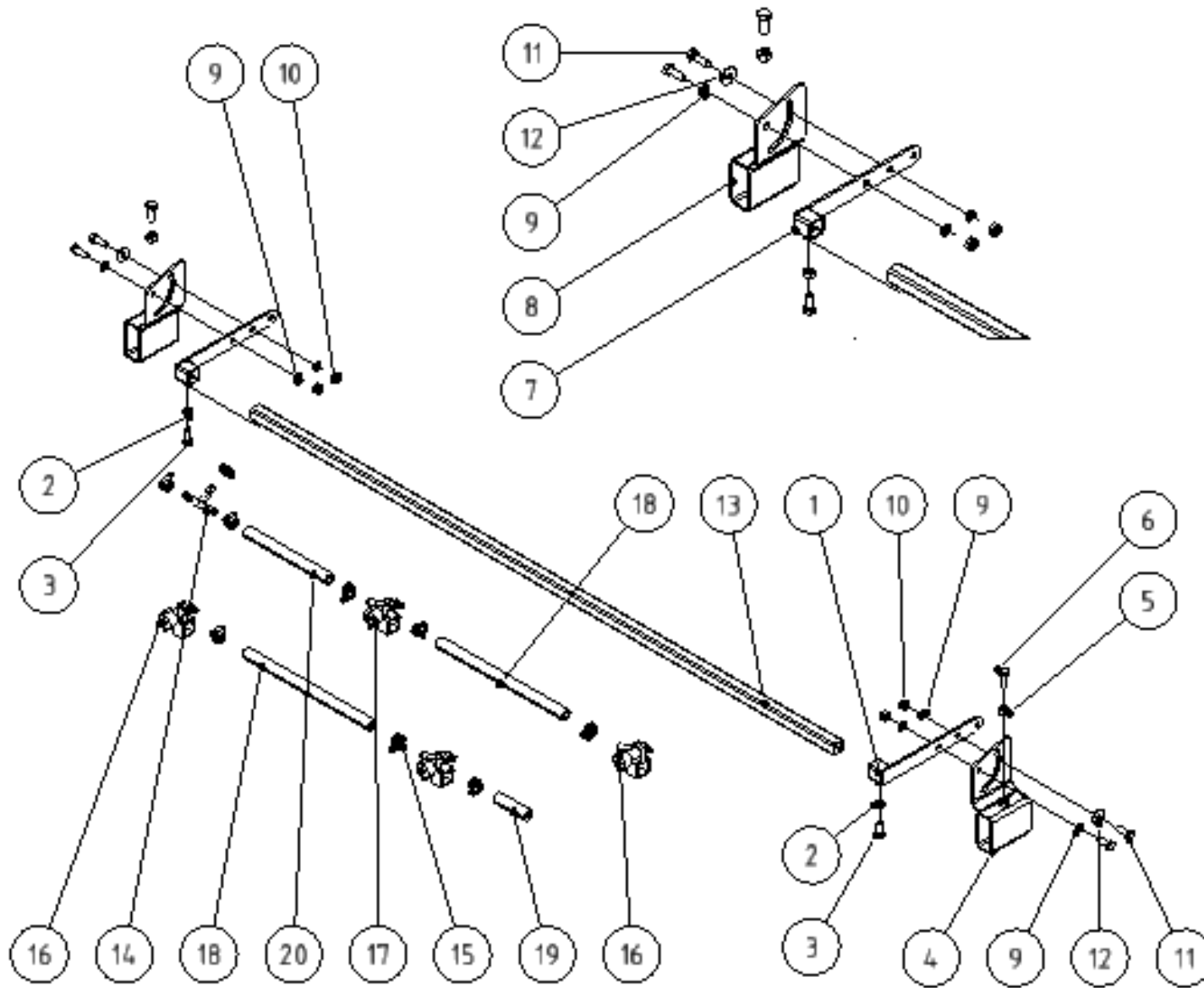




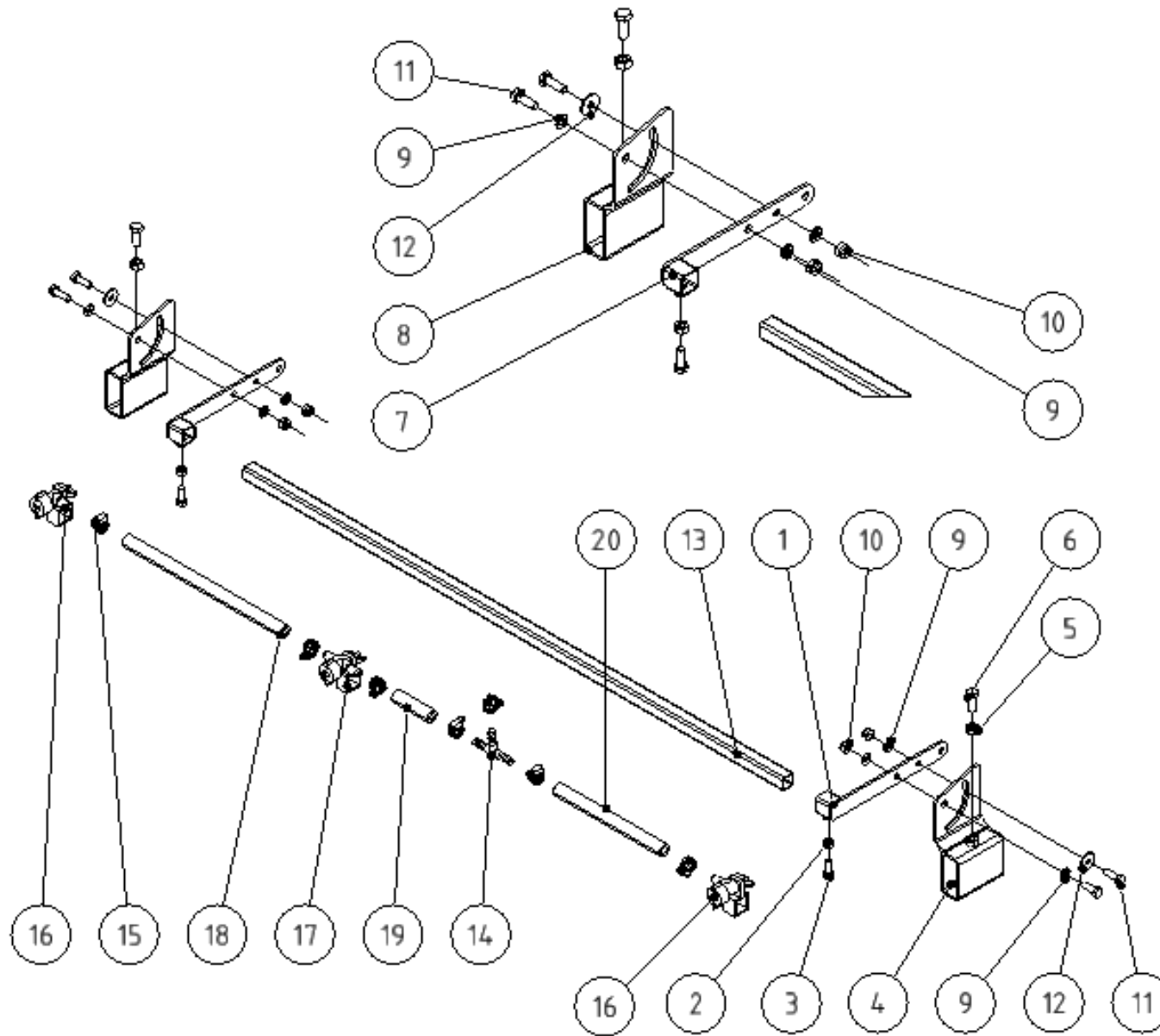
POZICE POSITION POSITION ПОЗИЦИЯ	KATALOGOVÉ ČÍSLO CATALOGUE NUMBER KATALOGNUMMER NUMĂR DE CATALOG	POPIS DESCRIPTION BESCHREIBUNG ОПИСАНИЕ	POZNÁMKA NOTE HINWEIS ПРИМЕЧАНИЕ	HMOTNOST WEIGHT GEWICHT ВЕС	POČET QUANTITY ANZAHL КОЛИЧЕСТВО
1	ZMAM 013010.1	ТУС 2300		3,082 kg	1
2	N123016	"T" SPOJKA		0,057 kg	1
3	N123069	HADICOVA SPONKA 10-16		0,041 kg	11
4	ZMAM 011045	JEKL KROPENÍ		0,350 kg	1
5	ZMAM 011200	DRŽÁK KROPENÍ LEVY		1,077 kg	1
6	MA10NOZN1,5	MATICE M10		0,011 kg	2
7	PO10,5VEZN	PODLOŽKA 10,5VELKOPL		0,012 kg	2
8	SR1030NOZN1,5	ŠROUB M10x30		0,029 kg	4
9	MA10SSZN1,5	MATICE M10 SA		0,015 kg	4
10	PO10,5NOZN	PODLOŽKA 10,5		0,003 kg	6
11	ZMAM 011046	JEKL KROPENÍ L		0,350 kg	1
12	ZMAM 011300	DRŽÁK KROPENÍ PRAVÝ		1,077 kg	1
13	SR1230NOZN1,75	ŠROUB M12x30		0,043 kg	4
14	MA12NOZN1,75	MATICE M12		0,017 kg	2
15	UDAM 090020	TRYSKA KRAJNI		0,286 kg	2
16	UDAM 090010	TRYSKA PRUCHOZI		0,313 kg	3
17	UDAM 090430	HADICE 1/2" - 430		*Různé*	2
18	UDAM 090085	HADICE 1/2" - 85		0,020 kg	1
19	UDAM 090315	HADICE 1/2" - 315		0,077 kg	1



POZICE POSITION POSITION ПОЗИЦИЯ	KATALOGOVÉ ČÍSLO CATALOGUE NUMBER KATALOGNUMMER NUMĂR DE CATALOG	POPIS DESCRIPTION BESCHREIBUNG ОПИСАНИЕ	POZNÁMKA NOTE HINWEIS ПРИМЕЧАНИЕ	HMOTNOST WEIGHT GEWICHT ВЕС	POČET QUANTITY ANZAHL КОЛИЧЕСТВО
1	ZMAM 013010.2	ТУС 1850		2,468 kg	1
2	N123016	"T" SPOJKA		0,057 kg	1
3	N123069	HADICOVA SPONKA 10-16		0,041 kg	8
4	ZMAM 011045	JEKL KROPENÍ		0,350 kg	1
5	MA10SSZN1,5	MATICE M10 SA		0,015 kg	4
6	PO10,5NOZN	PODLOŽKA 10,5		0,003 kg	6
7	ZMAM 011200	DRŽÁK KROPENÍ LEVY		1,077 kg	1
8	MA10NOZN1,5	MATICE M10		0,011 kg	2
9	SR1025NOZN1,5	ŠROUB M10x25		0,026 kg	2
10	SR1030NOZN1,5	ŠROUB M10x30		0,029 kg	4
11	PO10,5VEZN	PODLOŽKA 10,5VELKOPL		0,012 kg	2
12	MA12NOZN1,75	MATICE M12		0,017 kg	2
13	SR1230NOZN1,75	ŠROUB M12x30		0,043 kg	2
14	ZMAM 011300	DRŽÁK KROPENÍ PRAVÝ		1,077 kg	1
15	ZMAM 011046	JEKL KROPENÍ L		0,350 kg	1
16	UDAM 090020	TRYSKA KRAJNI		0,286 kg	2
17	UDAM 090010	TRYSKA PRUCHOZI		0,313 kg	2
18	UDAM 090085	HADICE 1/2"-85		0,020 kg	1
19	UDAM 090315	HADICE 1/2"-315		0,078 kg	1
20	UDAM 090430	HADICE 1/2"-430		*Různé*	2

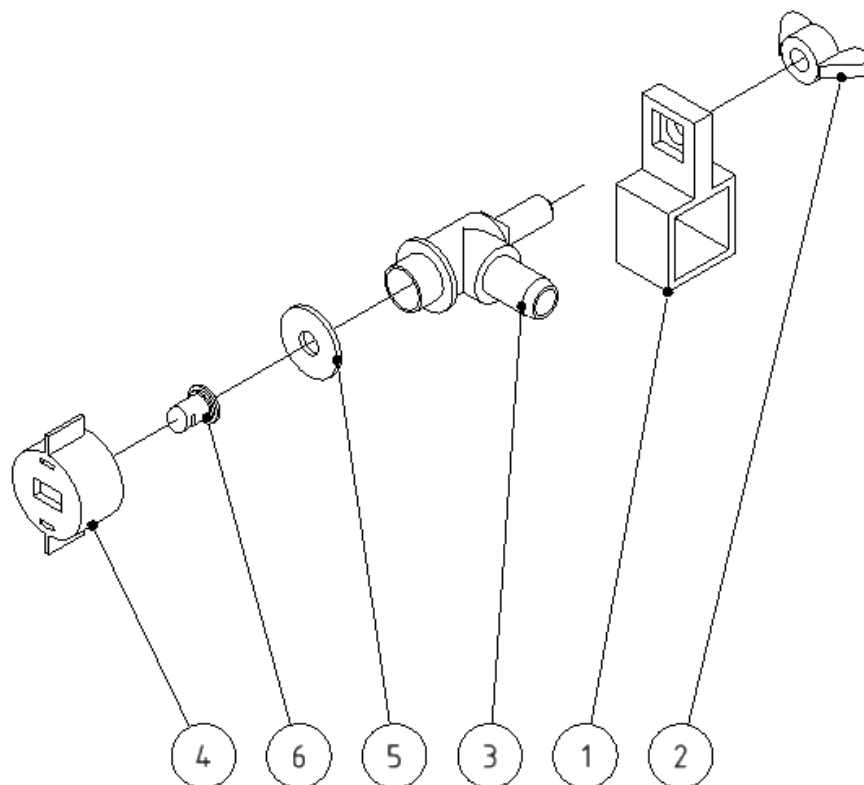


POZICE POSITION POSITION ПОЗИЦИЯ	KATALOGOVÉ ČÍSLO CATALOGUE NUMBER KATALOGNUMMER NUMĂR DE CATALOG	POPIS DESCRIPTION BESCHREIBUNG ОПИСАНИЕ	POZNÁMKA NOTE HINWEIS ПРИМЕЧАНИЕ	HMOTNOST WEIGHT GEWICHT ВЕС	POČET QUANTITY ANZAHL КОЛИЧЕСТВО
1	ZMAM 011046	JEKL KROPENÍ L		0,350 kg	1
2	MA10NOZN1,5	MATICE M10		0,011 kg	2
3	SR1025NOZN1,5	ŠROUB M10x25		0,026 kg	2
4	ZMAM 011300	DRŽÁK KROPENÍ PRAVÝ		1,077 kg	1
5	MA12NOZN1,75	MATICE M12		0,017 kg	2
6	SR1230NOZN1,75	ŠROUB M12x30		0,043 kg	2
7	ZMAM 011045	JEKL KROPENÍ		0,350 kg	1
8	ZMAM 011200	DRŽÁK KROPENÍ LEVÝ		1,077 kg	1
9	PO10,5NOZN	PODLOŽKA 10,5		0,003 kg	6
10	MA10SSZN1,5	MATICE M10 SA		0,015 kg	4
11	SR1030NOZN1,5	ŠROUB M10x30		0,029 kg	4
12	PO10,5VEZN	PODLOŽKA 10,5VELKOPL		0,012 kg	2
13	ZMAM 013010.3	TYC 1550		2,059 kg	1
14	N123016	"T" SPOJKA		0,057 kg	1
15	N123069	HADICOVA SPONKA 10-16		0,041 kg	9
16	UDAM 090020	TRYSKA KRAJNI		0,286 kg	2
17	UDAM 090010	TRYSKA PRUCHOZI		0,313 kg	2
18	UDAM 091004	HADICE 1/2"-335		0,081 kg	2
19	UDAM 091002	HADICE 1/2"-85		0,020 kg	1
20	UDAM 091005	HADICE 1/2"-220		0,053 kg	1

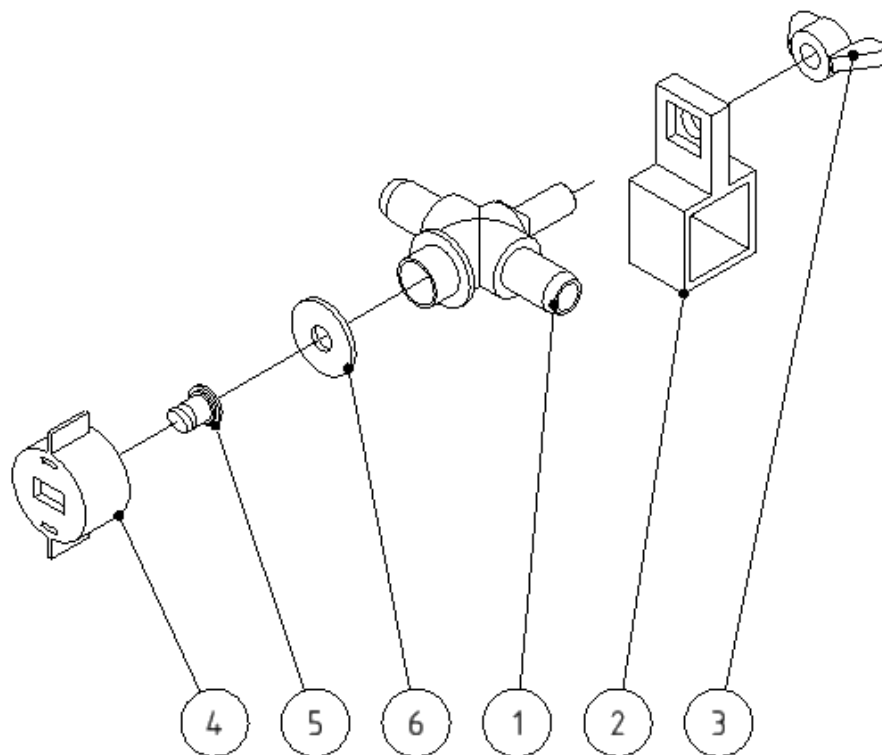


POZICE POSITION POSITION ПОЗИЦИЯ	KATALOGOVÉ ČÍSLO CATALOGUE NUMBER KATALOGNUMMER NUMĂR DE CATALOG	POPIS DESCRIPTION BESCHREIBUNG ОПИСАНИЕ	POZNÁMKA NOTE HINWEIS ПРИМЕЧАНИЕ	HMOTNOST WEIGHT GEWICHT ВЕС	POČET QUANTITY ANZAHL КОЛИЧЕСТВО
1	ZMAM 011046	JEKL KROPENÍ L		0,350 kg	1
2	MA10NOZN1,5	MATICE M10		0,011 kg	2
3	SR1025NOZN1,5	ŠROUB M10x25		0,026 kg	2
4	ZMAM 011300	DRŽÁK KROPENÍ PRAVÝ		1,077 kg	1
5	MA12NOZN1,75	MATICE M12		0,017 kg	2
6	SR1230NOZN1,75	ŠROUB M12x30		0,043 kg	2
7	ZMAM 011045	JEKL KROPENÍ		0,350 kg	1
8	ZMAM 011200	DRŽÁK KROPENÍ LEVÝ		1,077 kg	1
9	PO10,5NOZN	PODLOŽKA 10,5		0,003 kg	6
10	MA10SSZN1,5	MATICE M10 SA		0,015 kg	4
11	SR1030NOZN1,5	ŠROUB M10x30		0,029 kg	4
12	PO10,5VEZN	PODLOŽKA 10,5VELKOPL		0,012 kg	2
13	ZMAM 013010.4	TYC 1250		1,650 kg	1
14	N123016	"T" SPOJKA		0,057 kg	1
15	N123069	HADICOVA SPONKA 10-16		0,041 kg	7
16	UDAM 090020	TRYSKA KRAJNI		0,286 kg	2
17	UDAM 090010	TRYSKA PRUCHOZI		0,313 kg	1
18	UDAM 090360	HADICE 1/2"-360		0,088 kg	2
19	UDAM 091002	HADICE 1/2"-85		0,020 kg	1
20	UDAM 090250	HADICE 1/2"-250		0,059 kg	1

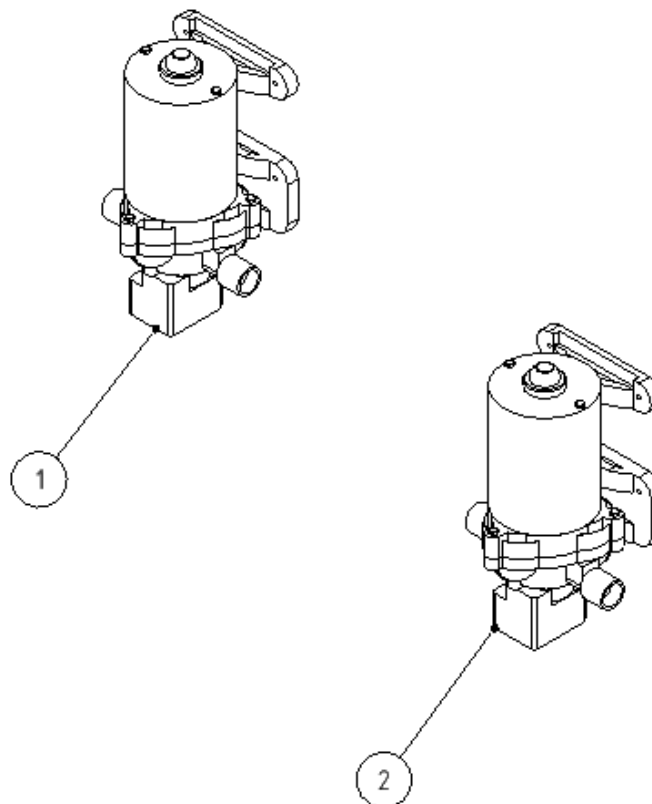




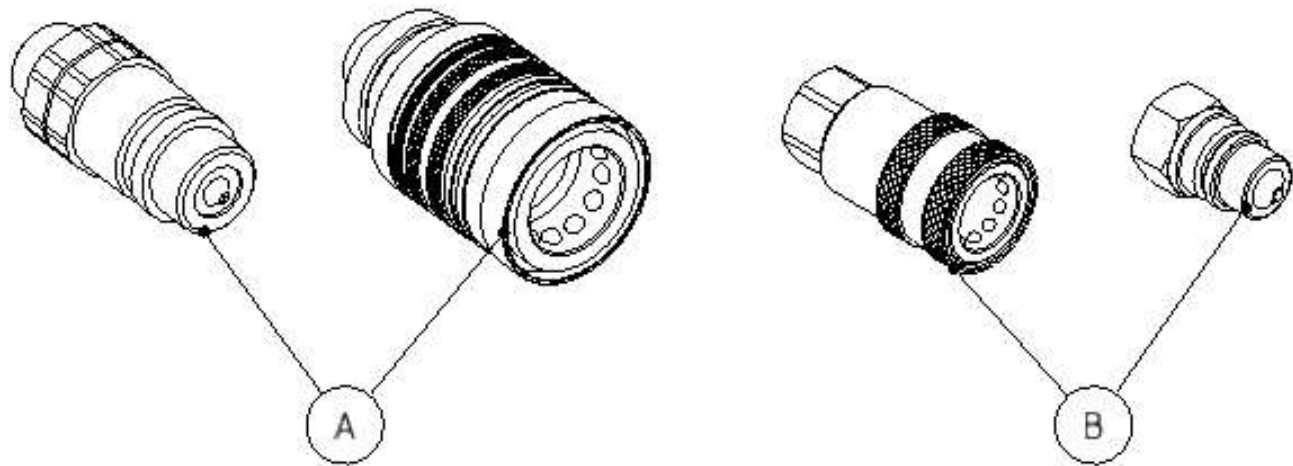
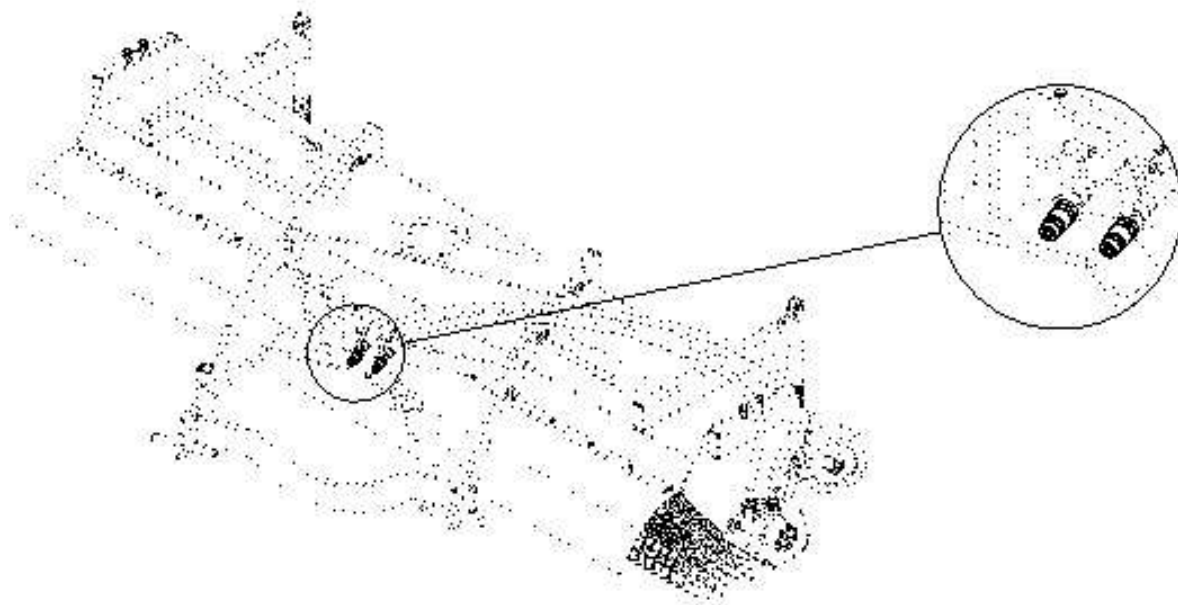
POZICE POSITION POSITION ПОЗИЦИЯ	KATALOGOVÉ ČÍSLO CATALOGUE NUMBER KATALOGNUMMER NUMĂR DE CATALOG	POPIS DESCRIPTION BESCHREIBUNG ОПИСАНИЕ	POZNÁMKA NOTE HINWEIS ПРИМЕЧАНИЕ	HMOTNOST WEIGHT GEWICHT ВЕС	POČET QUANTITY ANZAHL КОЛИЧЕСТВО
1	N123019	DRŽÁK TRYSEK		0,099 kg	1
2	N123022	KŘÍDLOVÁ MATICE M10		0,022 kg	1
3	N123020	TĚLESO S VÝVODEM		0,104 kg	1
4	N123025	BAJONETOVÝ DRŽÁK		0,053 kg	1
5	N123024	TĚSNĚNÍ		0,001 kg	1
6	N123023	TRYSKA		0,006 kg	1



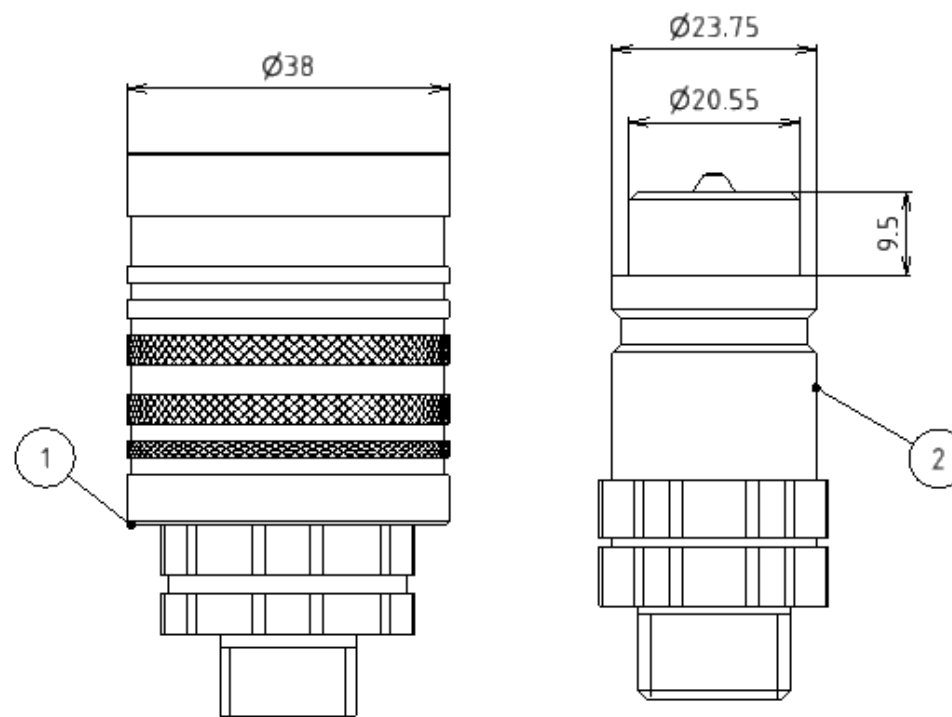
POZICE POSITION POSITION ПОЗИЦИЯ	KATALOGOVÉ ČÍSLO CATALOGUE NUMBER KATALOGNUMMER NUMĂR DE CATALOG	POPIS DESCRIPTION BESCHREIBUNG ОПИСАНИЕ	POZNÁMKA NOTE HINWEIS ПРИМЕЧАНИЕ	HMOTNOST WEIGHT GEWICHT ВЕС	POČET QUANTITY ANZAHL КОЛИЧЕСТВО
1	N123021	TRYSKA S 2 VÝVODY		0,132 kg	1
2	N123019	DRŽÁK TRYSEK		0,099 kg	1
3	N123022	KŘÍDLOVÁ MATICE M10		0,022 kg	1
4	N123025	BAJONETOVÝ DRŽÁK		0,053 kg	1
5	N123023	TRYSKA		0,006 kg	1
6	N123024	TĚSNĚNÍ		0,001 kg	1



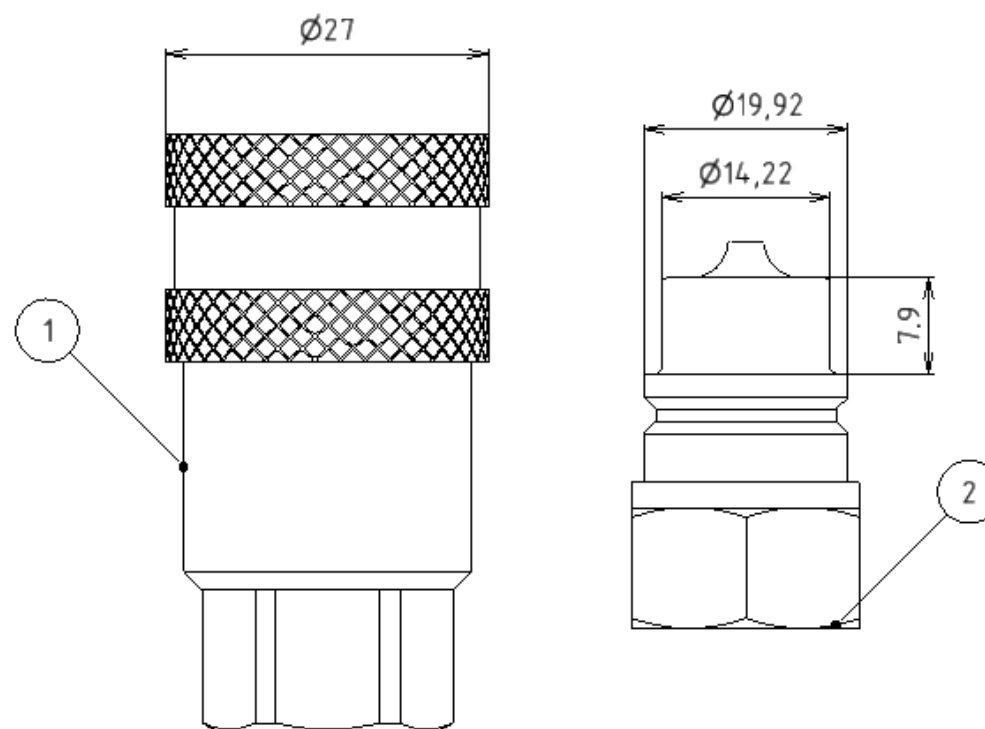
POZICE POSITION POSITION ПОЗИЦИЯ	KATALOGOVÉ ČÍSLO CATALOGUE NUMBER KATALOGNUMMER NUMĂR DE CATALOG	POPIS DESCRIPTION BESCHREIBUNG ОПИСАНИЕ	POZNÁMKA NOTE HINWEIS ПРИМЕЧАНИЕ	HMOTNOST WEIGHT GEWICHT ВЕС	POČET QUANTITY ANZAHL КОЛИЧЕСТВО
1	N123051	ČERPADLO 12V		0,845 kg	1
2	N123146	ČERPADLO 24V		0,845 kg	1



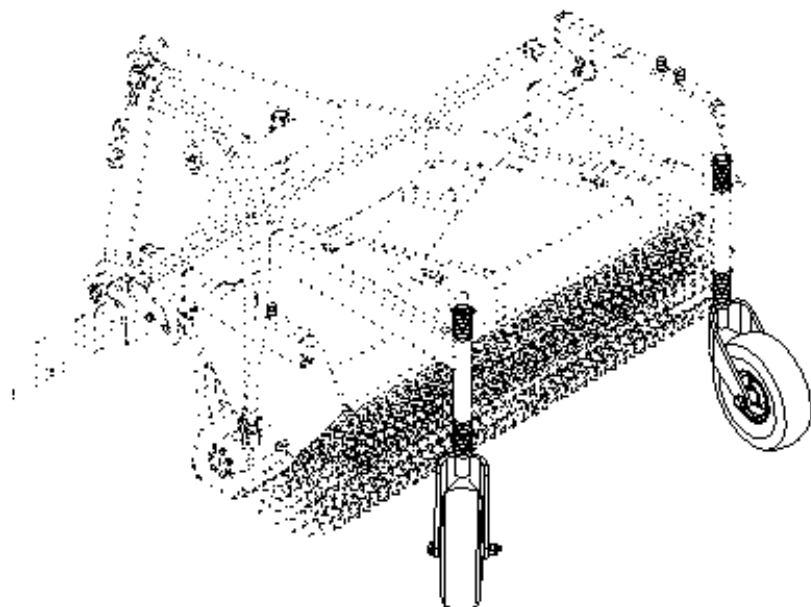
Skupina Group Gruppe Группа	Rozměr Dimension Dimension измерение	Sériové číslo Serial number Seriennummer порядковый номер	Verze Version Version Версия
A	-	-	A
B	-	-	A



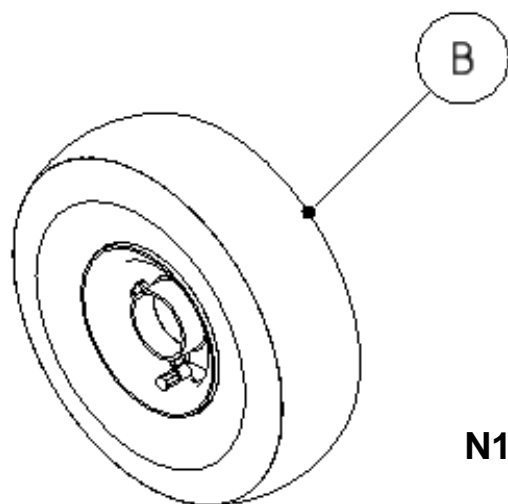
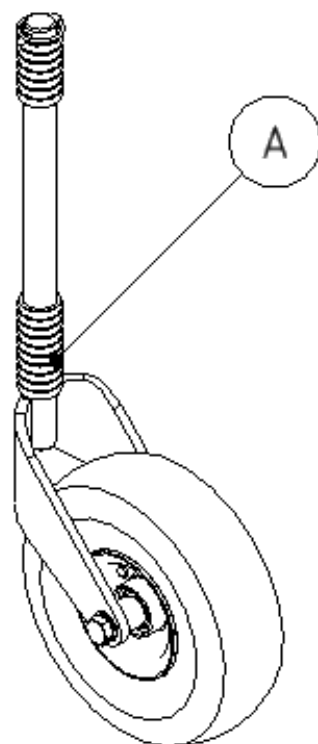
POZICE POSITION POSITION ПОЗИЦИЯ	KATALOGOVÉ ČÍSLO CATALOGUE NUMBER KATALOGNUMMER NUMĂR DE CATALOG	POPIS DESCRIPTION BESCHREIBUNG ОПИСАНИЕ	POZNÁMKA NOTE HINWEIS ПРИМЕЧАНИЕ	HMOTNOST WEIGHT GEWICHT ВЕС	POČET QUANTITY ANZAHL КОЛИЧЕСТВО
1	NH062	ISO A - 12.5 ZÁSUVKA		0,044 kg	1
2	NH008	ISO A - 12.5 ZÁSTRČKA		0,146 kg	1



POZICE POSITION POSITION ПОЗИЦІЯ	KATALOGOVÉ ČÍSLO CATALOGUE NUMBER KATALOGNUMMER NUMĂR DE CATALOG	POPIS DESCRIPTION BESCHREIBUNG ОПИСАНИЕ	POZNÁMKA NOTE HINWEIS ПРИМЕЧАНИЕ	HMOTNOST WEIGHT GEWICHT ВЕС	POČET QUANTITY ANZAHL КОЛИЧЕСТВО
1	NH098	STANDARD - 6.3 ZÁSUVKA		0,016 kg	1
2	NH097	STANDARD - 6.3 ZÁSTRČKA		0,006 kg	1



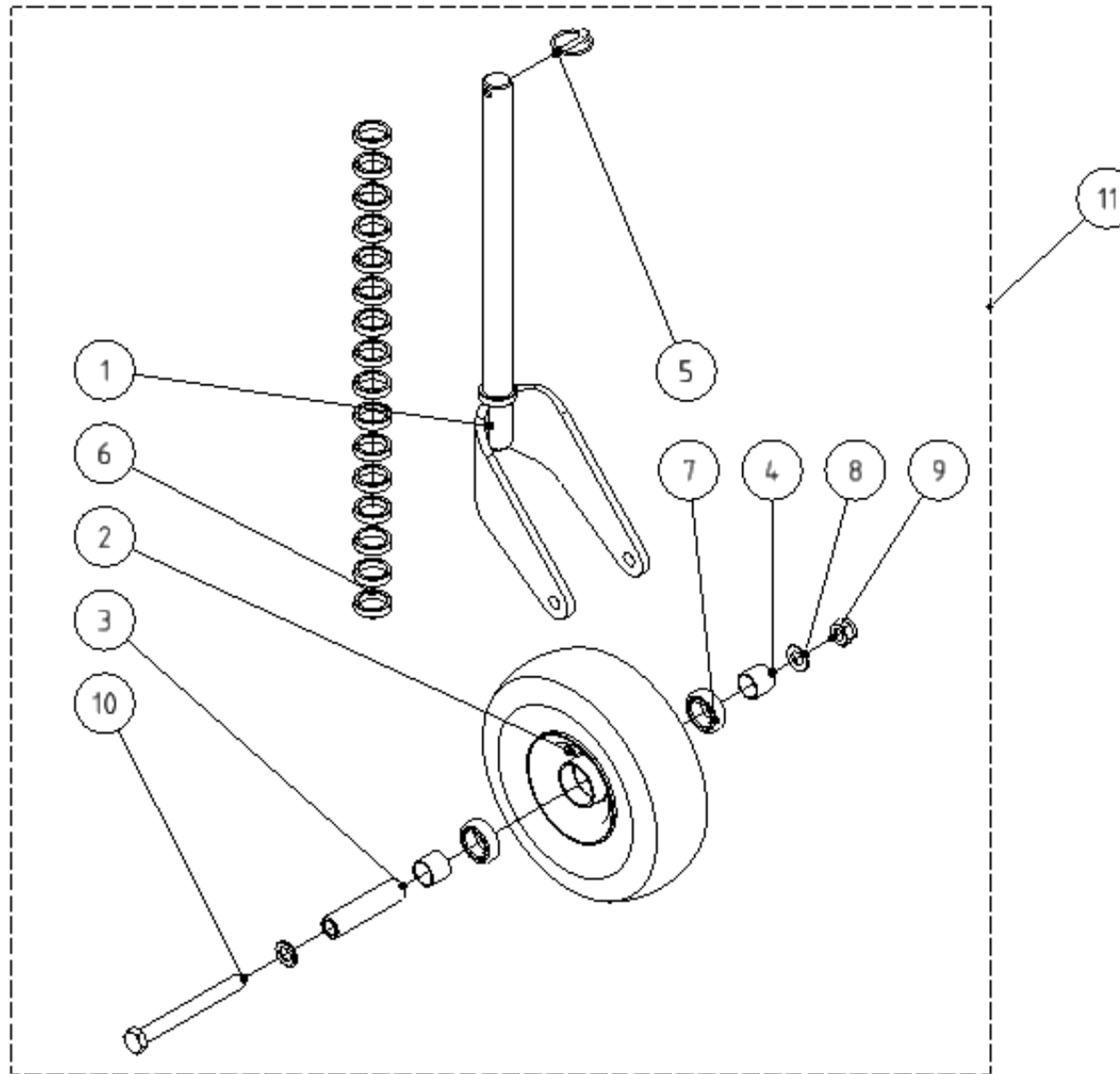
**ZMAM 010600**



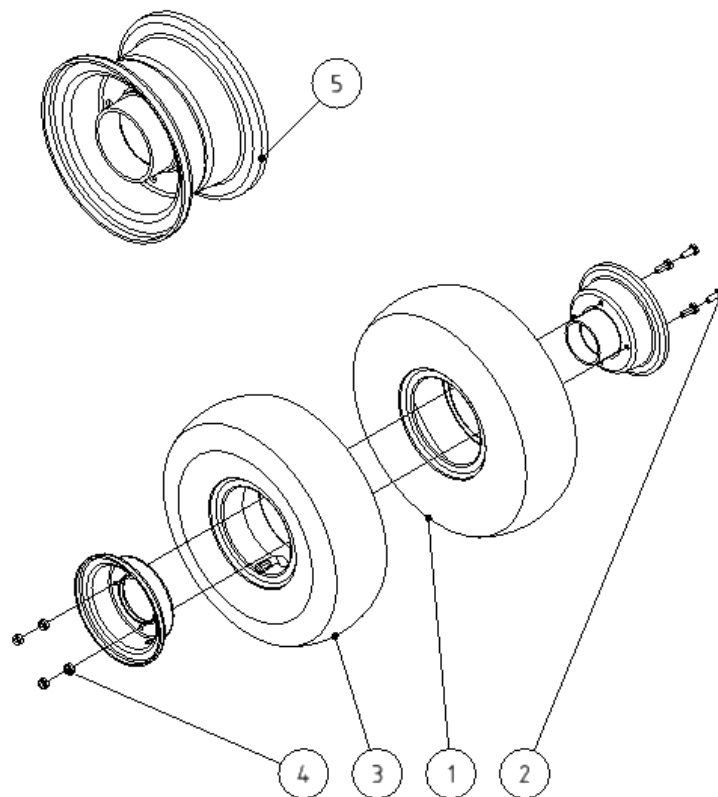
**N123036**



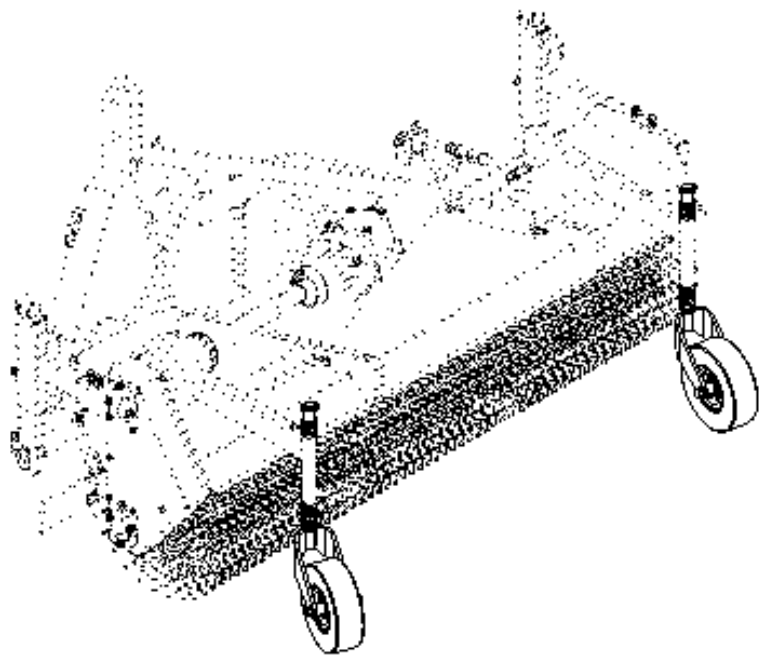
<b>Skupina</b>	<b>Rozměr</b>	<b>Sériové číslo</b>	<b>Verze</b>
<b>Group</b>	<b>Dimension</b>	<b>Serial number</b>	<b>Version</b>
<b>Gruppe</b>	<b>Dimension</b>	<b>Seriennummer</b>	<b>Version</b>
<b>Группа</b>	<b>измерение</b>	<b>порядковый номер</b>	<b>Версия</b>
<b>A</b>	-	-	<b>A</b>
<b>B</b>	-	-	<b>A</b>



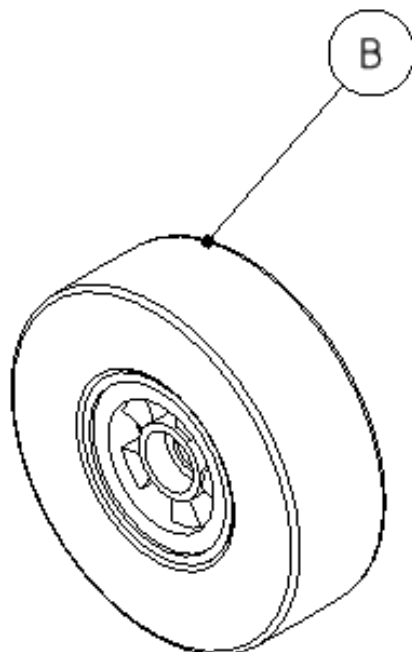
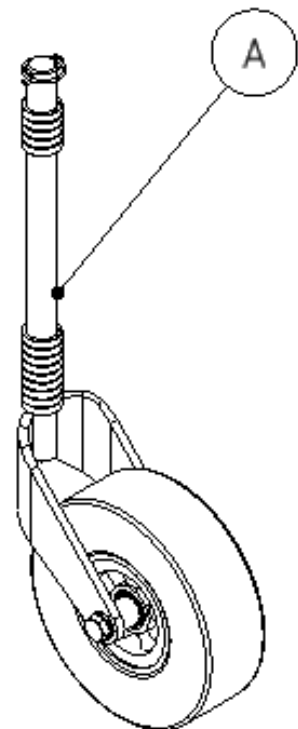
POZICE POSITION POSITION ПОЗИЦИЯ	KATALOGOVÉ ČÍSLO CATALOGUE NUMBER KATALOGNUMMER NUMĂR DE CATALOG	POPIS DESCRIPTION BESCHREIBUNG ОПИСАНИЕ	POZNÁMKA NOTE HINWEIS ПРИМЕЧАНИЕ	HMOTNOST WEIGHT GEWICHT ВЕС	POČET QUANTITY ANZAHL КОЛИЧЕСТВО
1	ZMAM 010601	DRŽÁK B SVAŘENÝ		4,639 kg	1
2	N123036	KOLO 4.10/3.50-4		4,440 kg	1
3	ZMAM 010603	POUZDRO KOLA		0,207 kg	1
4	ZMAM 010604	ROZPĚRKA KOLA		0,036 kg	2
5	K6KRZN	KOLÍK S KROUŽKEM 6		0,021 kg	1
6	ZMAM 010605	KROUŽEK DRŽÁKU		0,035 kg	16
7	NL6005RS2	LOŽISKO 6005RS2		0,079 kg	2
8	PO17NOZN	PODLOŽKA 17		0,010 kg	1
9	MA16SSZN2	MATICE M16 SA		0,042 kg	1
10	SR16150NODZN2	ŠROUB M16 x 150		0,275 kg	2
11	ZMAM 010600	KOLO BANTAM		10,435 kg	1



POZICE POSITION POSITION ПОЗИЦИЯ	KATALOGOVÉ ČÍSLO CATALOGUE NUMBER KATALOGNUMMER NUMĂR DE CATALOG	POPIS DESCRIPTION BESCHREIBUNG ОПИСАНИЕ	POZNÁMKA NOTE HINWEIS ПРИМЕЧАНИЕ	HMOTNOST WEIGHT GEWICHT ВЕС	POČET QUANTITY ANZAHL КОЛИЧЕСТВО
1	N123107	PNEUMATIKA BANTAM 4		0,000 kg	1
2	SR616NOZN1	ŠROUB M6x16		0,006 kg	4
3	N123108	DUSE		3,561 kg	1
4	MA6SSZN1	MATICE M6 SA		0,003 kg	4
5	N123145	DISK SESTAVENY		0,842 kg	1

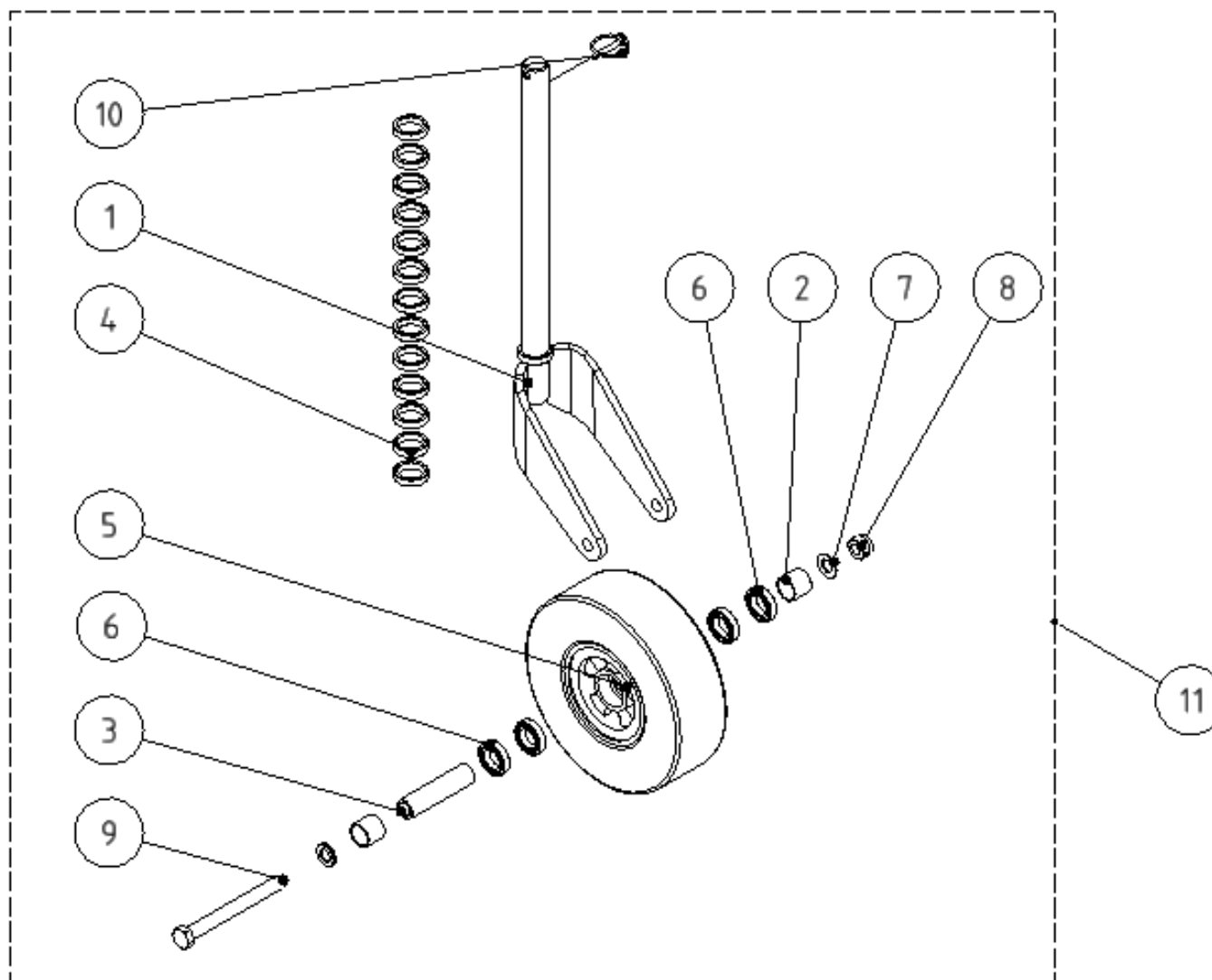


**ZMAM 010620**



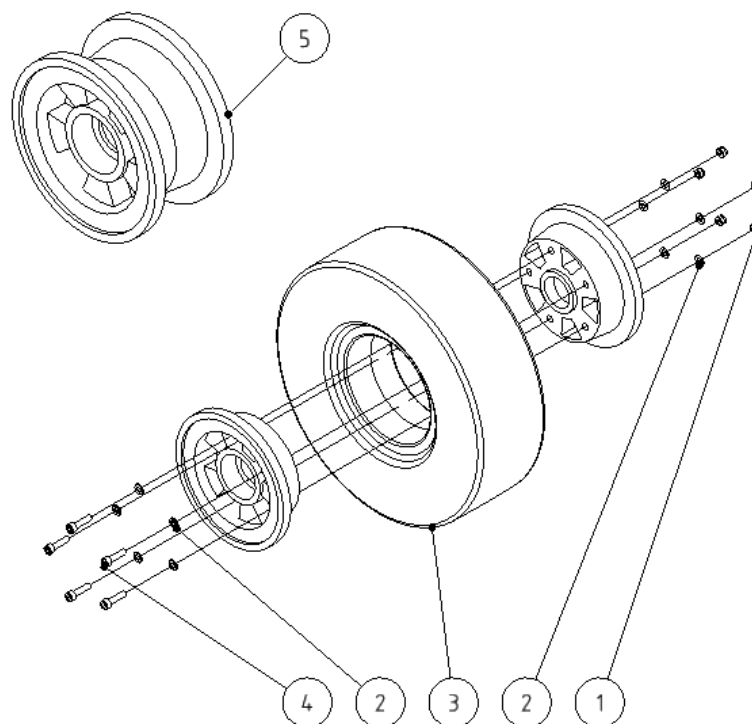
**N123102**

Skupina Group Gruppe Группа	Rozměr Dimension Dimension измерение	Sériové číslo Serial number Seriennummer порядковый номер	Verze Version Version Версия
A	-	-	A
B	-	-	A

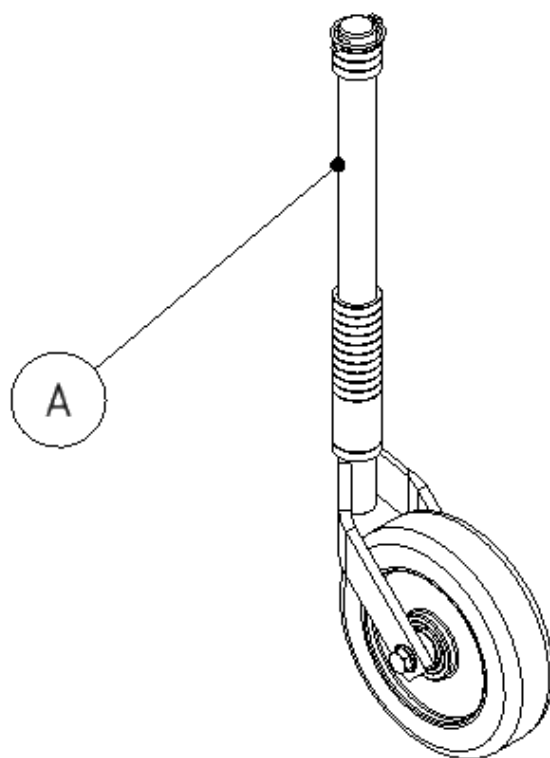
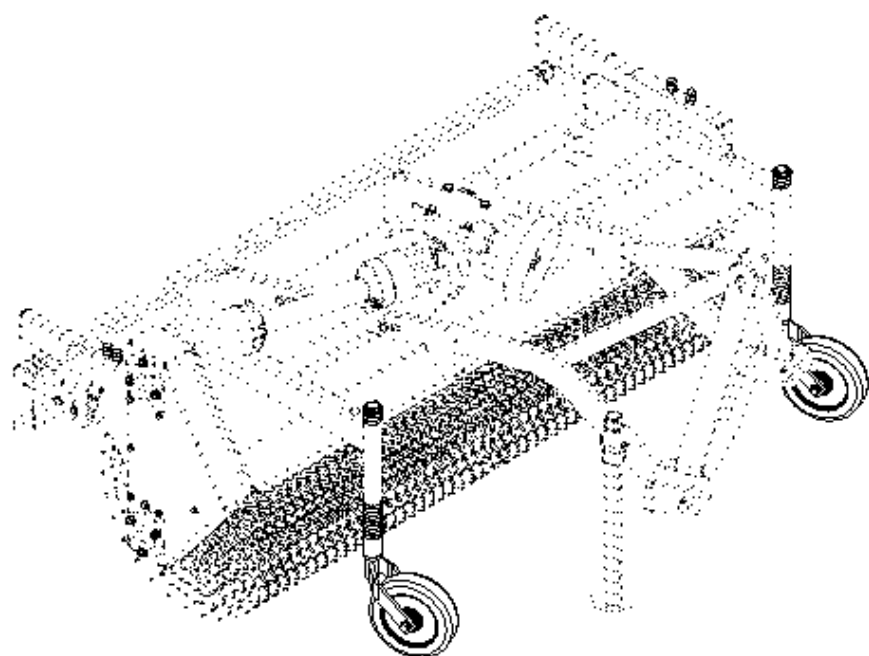


POZICE POSITION POSITION ПОЗИЦИЯ	KATALOGOVÉ ČÍSLO CATALOGUE NUMBER KATALOGNUMMER NUMĂR DE CATALOG	POPIS DESCRIPTION BESCHREIBUNG ОПИСАНИЕ	POZNÁMKA NOTE HINWEIS ПРИМЕЧАНИЕ	HMOTNOST WEIGHT GEWICHT ВЕС	POČET QUANTITY ANZAHL КОЛИЧЕСТВО
1	ZMAM 010601	DRŽÁK B SVAŘENÝ		4,639 kg	1
2	ZMAM 010604	ROZPĚRKA KOLA		0,036 kg	2
3	ZMAM 010603	POUZDRO KOLA		0,207 kg	1
4	ZMAM 010605	KROUŽEK DRŽÁKU		0,035 kg	13
5	N123102	KOLO PRYŽ 3.00 4		3,653 kg	1
6	NL61905	LOŽISKO 61905		0,043 kg	4
7	PO17NOZN	PODLOŽKA 17		0,010 kg	2
8	MA16SSZN2	MATICE M16 SA		0,042 kg	1
9	SR16150NODZN2	ŠROUB M16 x 150		0,275 kg	1
10	K6KRZN	KOLÍK S KROUŽKEM 6		0,021 kg	1
11	ZMAM 010620	KOLO SOLID		9,556 kg	1



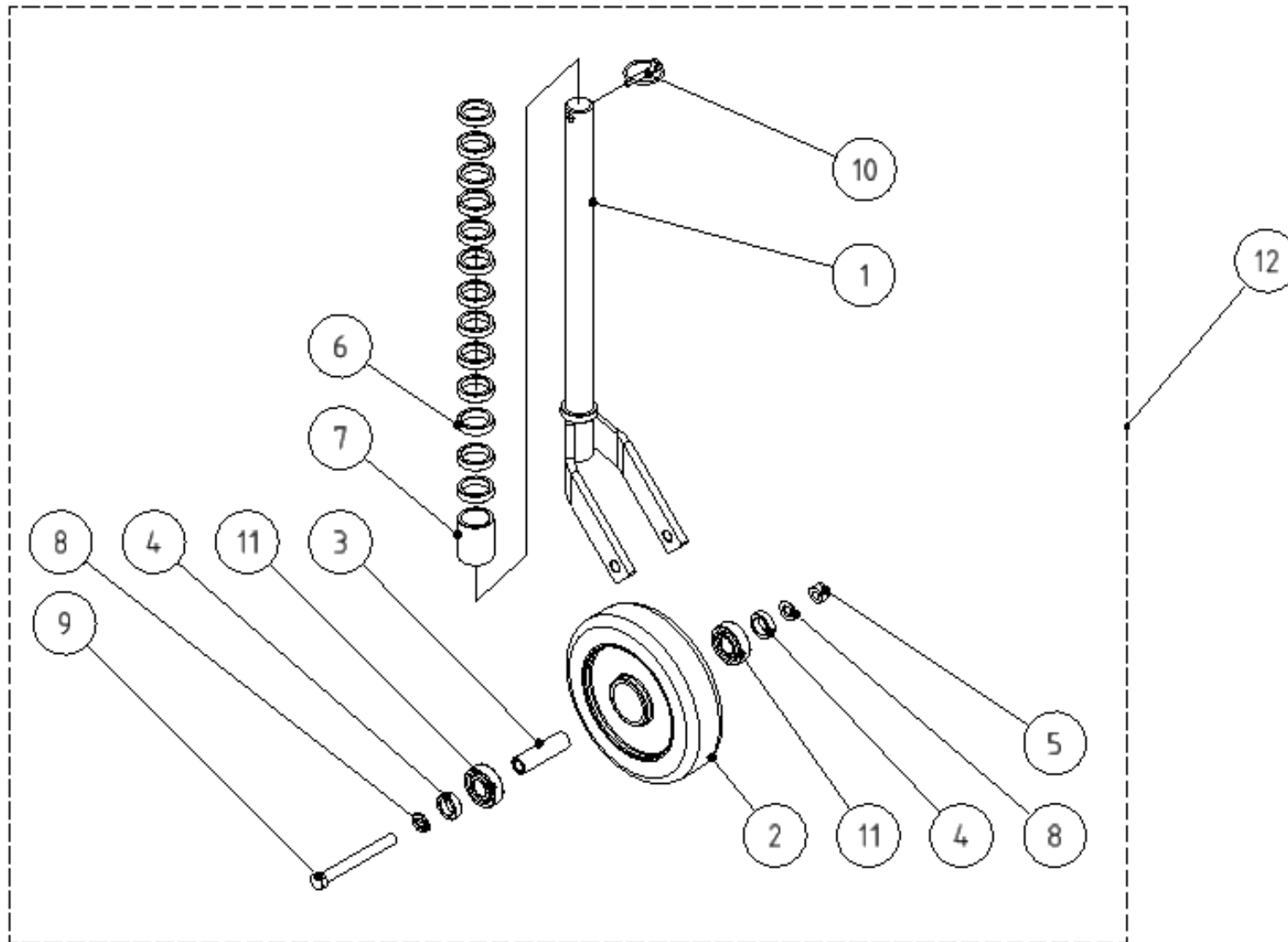


POZICE POSITION POSITION ПОЗИЦИЯ	KATALOGOVÉ ČÍSLO CATALOGUE NUMBER KATALOGNUMMER NUMĂR DE CATALOG	POPIS DESCRIPTION BESCHREIBUNG ОПИСАНИЕ	POZNÁMKA NOTE HINWEIS ПРИМЕЧАНИЕ	HMOTNOST WEIGHT GEWICHT ВЕС	POČET QUANTITY ANZAHL КОЛИЧЕСТВО
1	MA5SSZN0,8	MATICE M5 SA		0,002 kg	5
2	PO5,3NOZN	PODLOŽKA 5,3		0,000 kg	10
3	N123150	PNEU PLNÉ		2,858 kg	1
4	SR520VIZN	ŠROUB M5x20 IMBUS VÁLC. HL.		0,005 kg	5
5	N123272	DISK SESTAVENY		0,758 kg	1

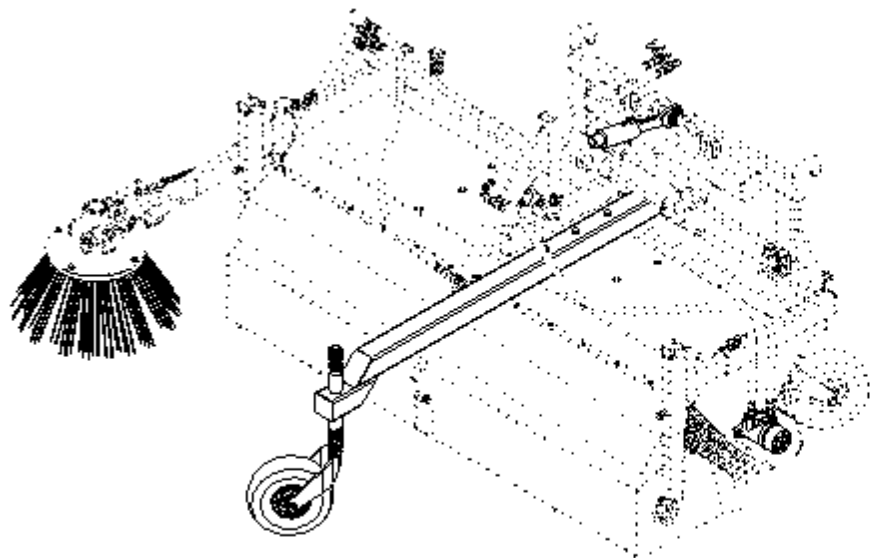


**ZMAM 010630**

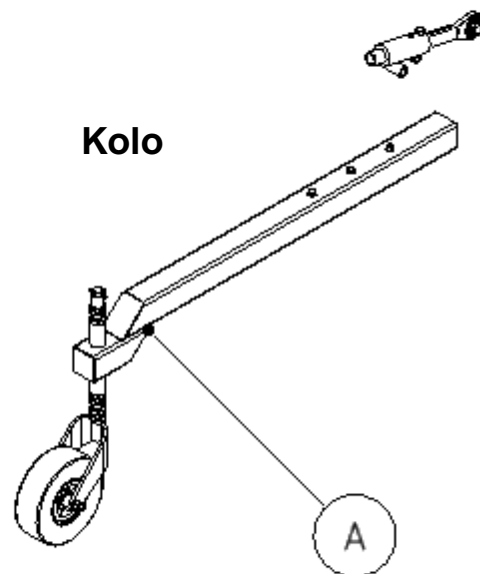
<b>Skupina</b>	<b>Rozměr</b>	<b>Sériové číslo</b>	<b>Verze</b>
<b>Group</b>	<b>Dimension</b>	<b>Serial number</b>	<b>Version</b>
<b>Gruppe</b>	<b>Dimension</b>	<b>Seriennummer</b>	<b>Version</b>
<b>Группа</b>	<b>измерение</b>	<b>порядковый номер</b>	<b>Версия</b>
A	-	-	A



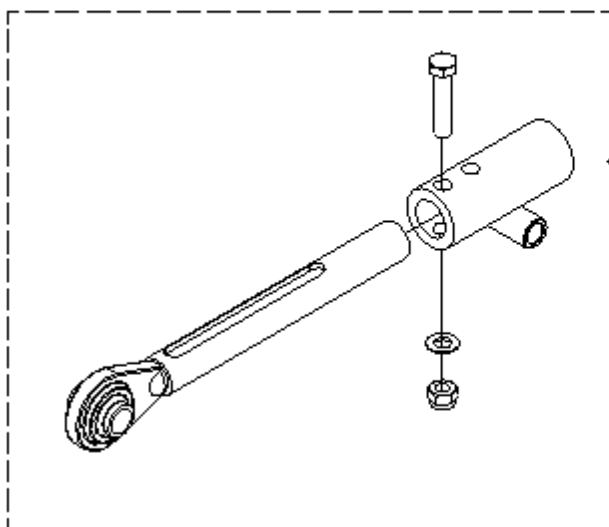
POZICE POSITION POSITION ПОЗИЦИЯ	KATALOGOVÉ ČÍSLO CATALOGUE NUMBER KATALOGNUMMER NUMĂR DE CATALOG	POPIS DESCRIPTION BESCHREIBUNG ОПИСАНИЕ	POZNÁMKA NOTE HINWEIS ПРИМЕЧАНИЕ	HMOTNOST WEIGHT GEWICHT ВЕС	POČET QUANTITY ANZAHL КОЛИЧЕСТВО
1	ZMAM 010631	DRŽÁK 200 SVAŘ		3,361 kg	1
2	N123043	KOLO 200x50		2,092 kg	1
3	ZMAM 010633	POUZDRO		0,099 kg	1
4	ZMAM 010634	ROZPĚRKA		0,025 kg	2
5	MA12SSZN1,75	MATICE M12 SA		0,021 kg	1
6	ZMAM 010605	KROUŽEK DRŽÁKU		0,035 kg	13
7	ZMAM 010613	POUZDRO TYČE 50		0,197 kg	1
8	PO13NOZN	PODLOŽKA 13		0,006 kg	2
9	SR12110NODZN1,75	ŠROUB M12 x 110		0,114 kg	1
10	K6KRZN	KOLÍK S KROUŽKEM 6		0,021 kg	1
11	NL6204RS2	LOŽISKO 6204RS2		0,104 kg	2
12	ZMAM 010630	PODP. KOLO 200		6,631 kg	1



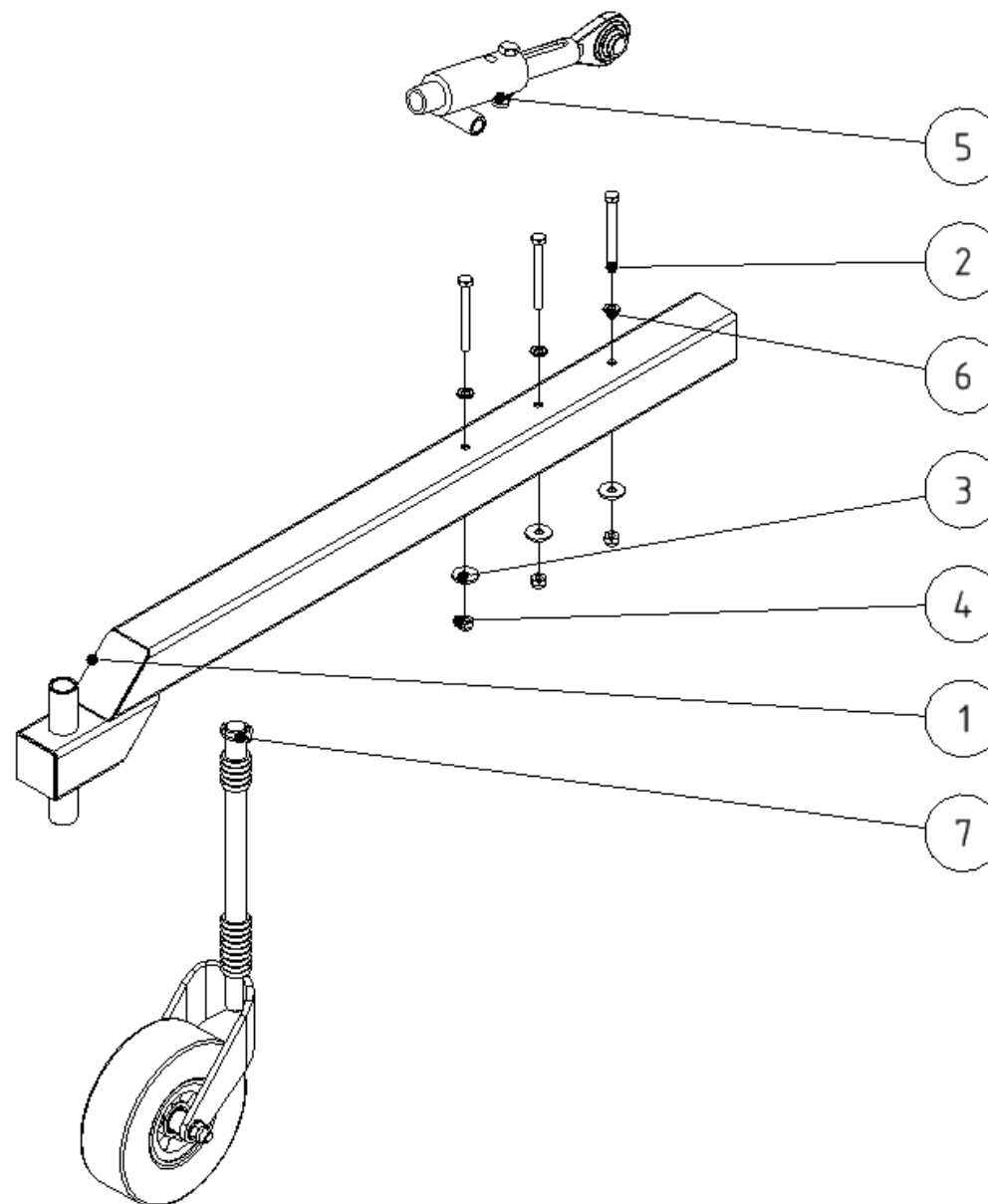
**Kolo**



**ZMAM 054204**

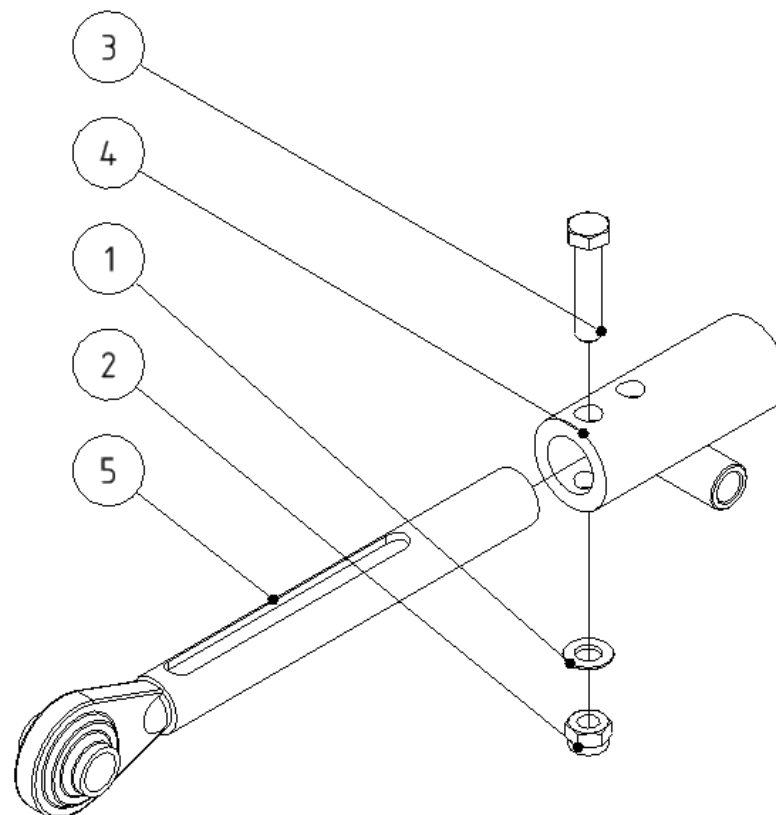


Skupina Group Gruppe Группа	Rozměr Dimension Dimension измерение	Sériové číslo Serial number Seriennummer порядковый номер	Verze Version Version Версия
A	-	-	A
B	-	-	A

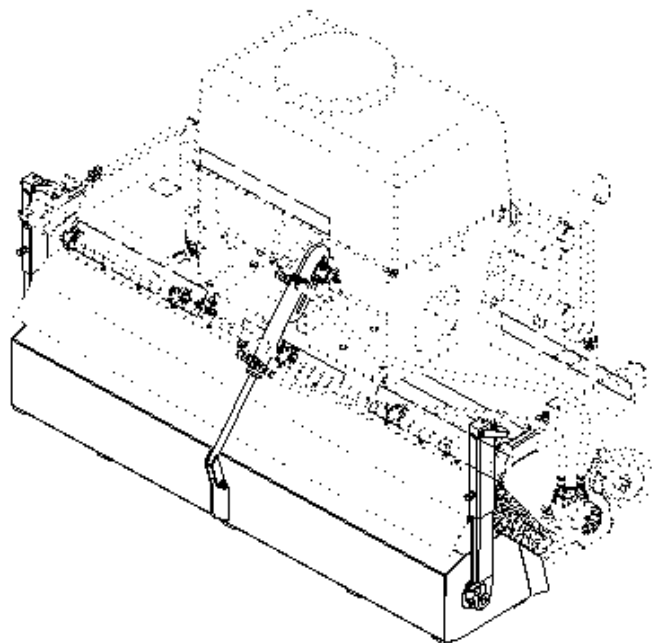


POZICE POSITION POSITION ПОЗИЦИЯ	KATALOGOVÉ ČÍSLO CATALOGUE NUMBER KATALOGNUMMER NUMĂR DE CATALOG	POPIS DESCRIPTION BESCHREIBUNG ОПИСАНИЕ	POZNÁMKA NOTE HINWEIS ПРИМЕЧАНИЕ	HMOTNOST WEIGHT GEWICHT ВЕС	POČET QUANTITY ANZAHL КОЛИЧЕСТВО
1	ZMAM 055000	3 PODPĚRNÁ NOHA		13,563 kg	1
2	SR12110NODZN1,75	ŠROUB M12 x 110		0,114 kg	3
3	PO12VEZN	PODLOŽKA VELKOPLOŠNA 13		0,022 kg	3
4	MA12SSZN1,75	MATICE M12 SA		0,021 kg	3
5	ZMAM 054204	TAHLO D POHYBLIVÉ		4,300 kg	1
6	PO13NOZN	PODLOŽKA 13		0,006 kg	3
7	ZMAM 010620	KOLO SOLID		9,556 kg	1

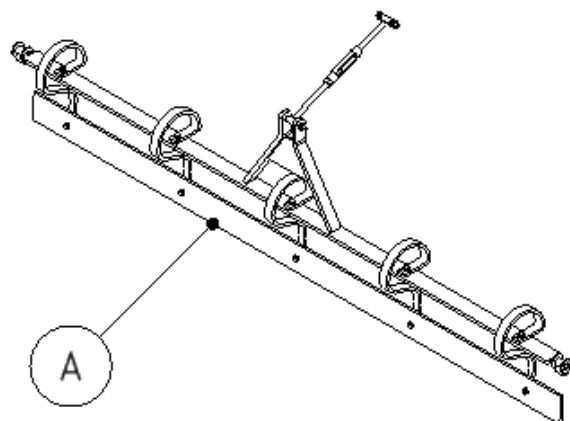




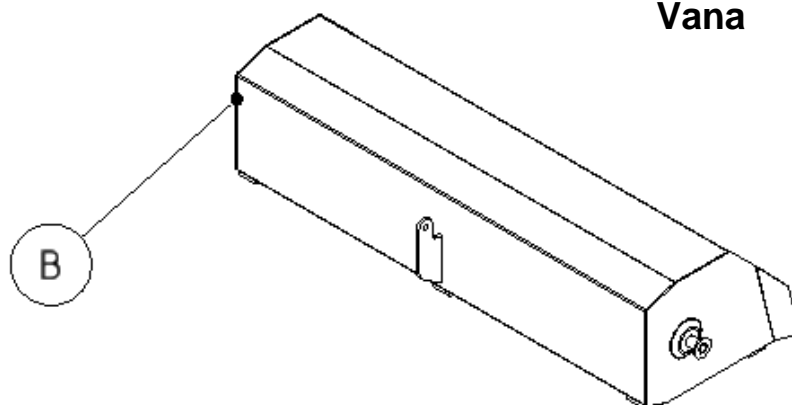
POZICE POSITION POSITION ПОЗИЦИЯ	KATALOGOVÉ ČÍSLO CATALOGUE NUMBER KATALOGNUMMER NUMĂR DE CATALOG	POPIS DESCRIPTION BESCHREIBUNG ОПИСАНИЕ	POZNÁMKA NOTE HINWEIS ПРИМЕЧАНИЕ	HMOTNOST WEIGHT GEWICHT ВЕС	POČET QUANTITY ANZAHL КОЛИЧЕСТВО
1	PO17NOZN	PODLOŽKA 17		0,010 kg	1
2	MA16SSZN2	MATICE M16 SA		0,042 kg	1
3	SR1670NODZN	ŠROUB M16 x 70		0,149 kg	1
4	ZMAM 055500	TRUBKA SPODNI		2,154 kg	1
5	ZMAM 055600	TRUBKA HORNÍ		1,946 kg	1



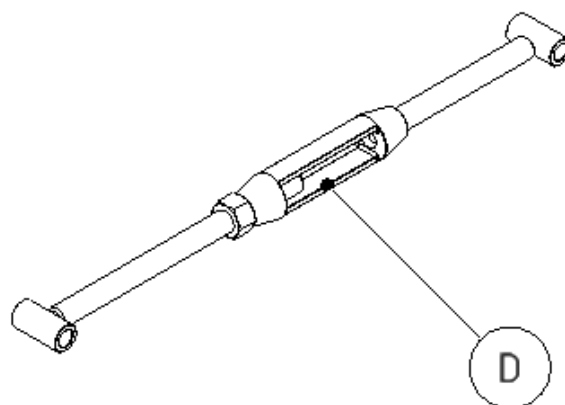
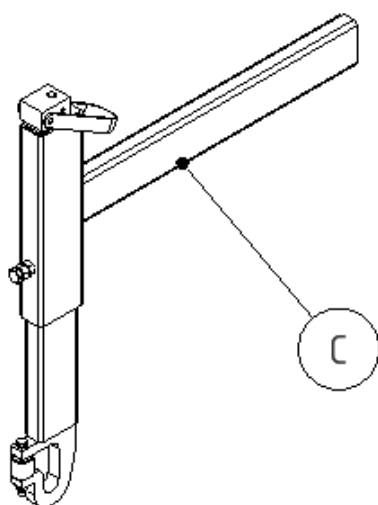
**Rampa**



**Vana**

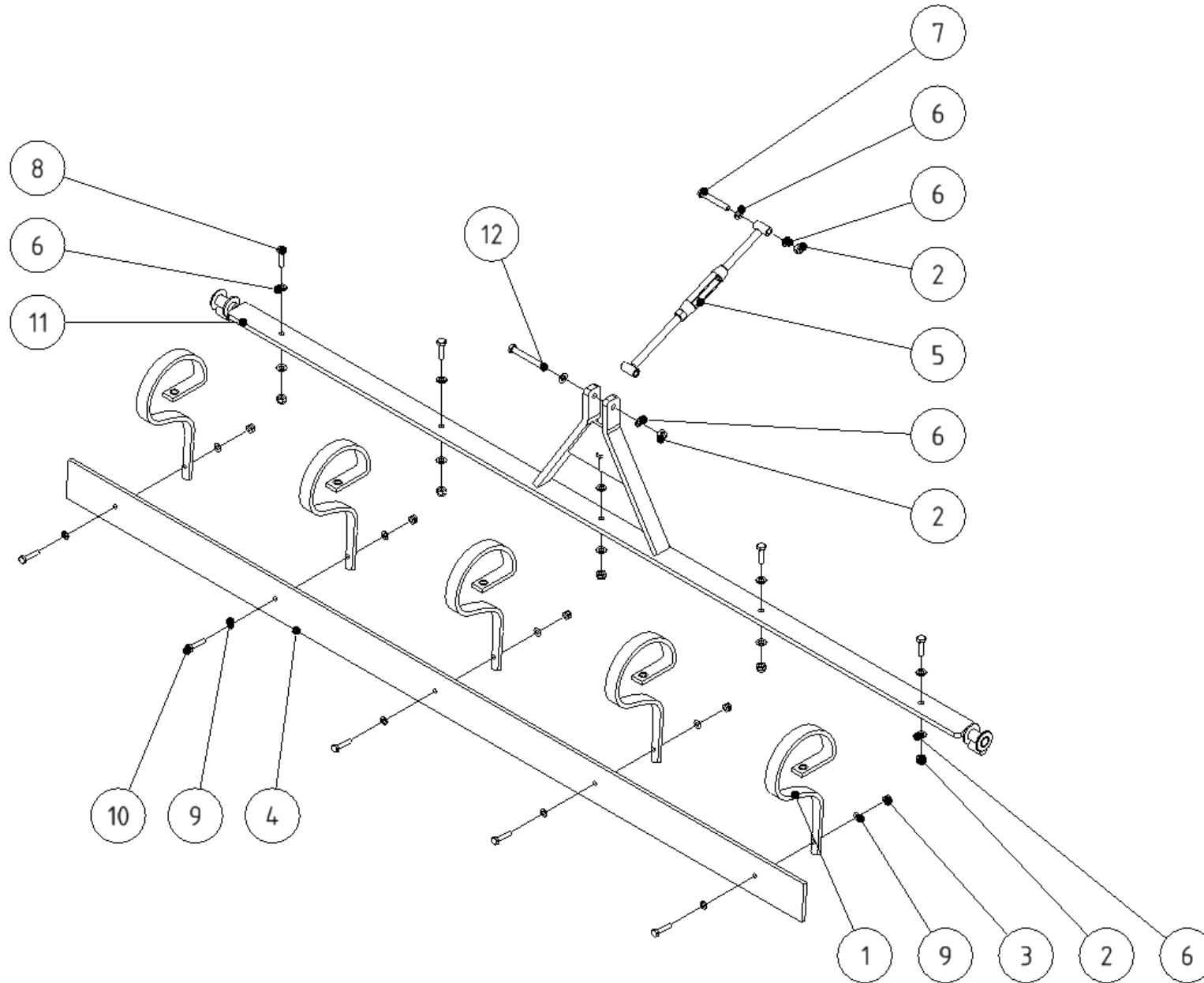


**ZMAM 010300**

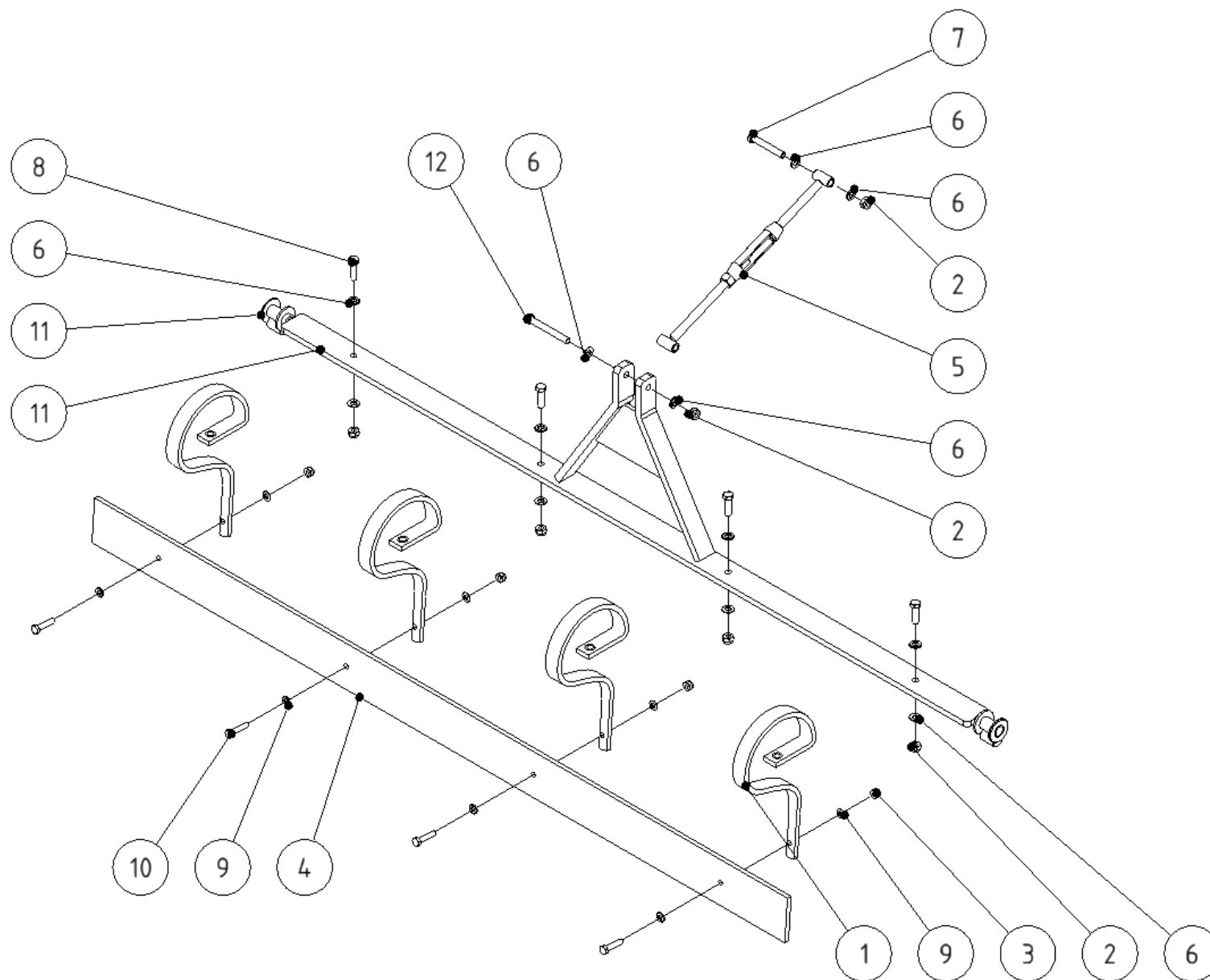


**ZMAM 010780**

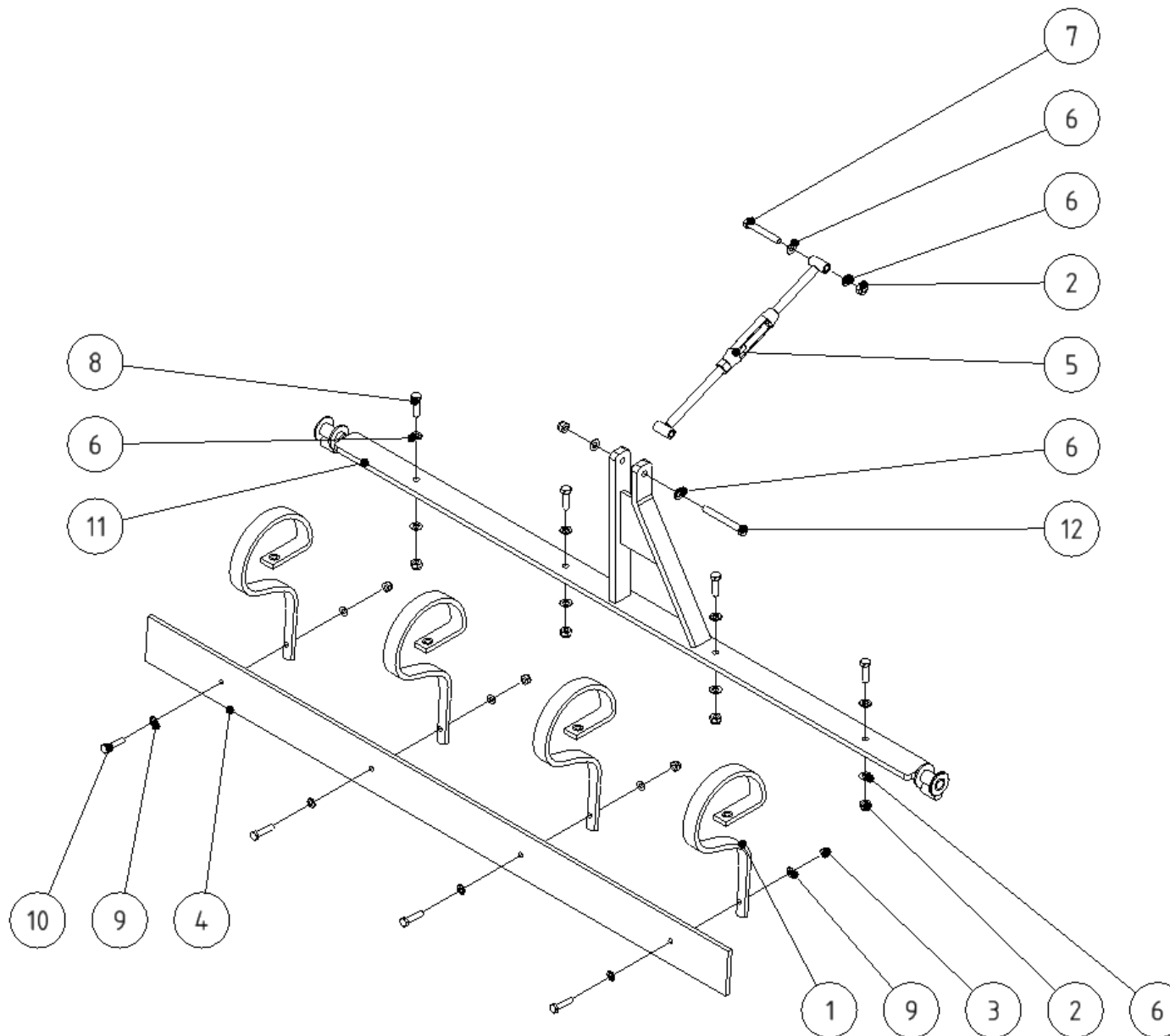
Skupina Group Gruppe Группа	Rozměr Dimension Dimension измерение	Sériové číslo Serial number Seriennummer порядковый номер	Verze Version Version Версия
A	2300	-	A
A	1850	-	A
A	1550	-	A
A	1250	-	A
B	-	-	A
C	-	-	A
D	-	-	A



POZICE POSITION POSITION ПОЗИЦИЯ	KATALOGOVÉ ČÍSLO CATALOGUE NUMBER KATALOGNUMMER NUMĂR DE CATALOG	POPIS DESCRIPTION BESCHREIBUNG ОПИСАНИЕ	POZNÁMKA NOTE HINWEIS ПРИМЕЧАНИЕ	HMOTNOST WEIGHT GEWICHT ВЕС	POČET QUANTITY ANZAHL КОЛИЧЕСТВО
1	N01200236	SLUPICE		1,716 kg	5
2	MA12SSZN1,75	MATICE M12 SA		0,021 kg	7
3	MA10SSZN1,5	MATICE M10 SA		0,015 kg	5
4	ZMAM 010773.1	BŘIT 2300		18,018 kg	1
5	ZMAM 010780	TÁHLO ŠKRABKY		1,037 kg	1
6	PO13NOZN	PODLOŽKA 13		0,006 kg	14
7	SR1280NODZN	ŠROUB M12 x 80		0,087 kg	1
8	SR1240NOZN1,75	ŠROUB M12x40		0,052 kg	5
9	PO10,5NOZN	PODLOŽKA 10,5		0,003 kg	10
10	SR1045NODZN1,5	ŠROUB M10 x 45		0,038 kg	5
11	ZMAM 050775.1	RÁM STĚRKY 2300		18,220 kg	1
12	SR12100NODZN	ŠROUB M12 x 100		0,105 kg	1

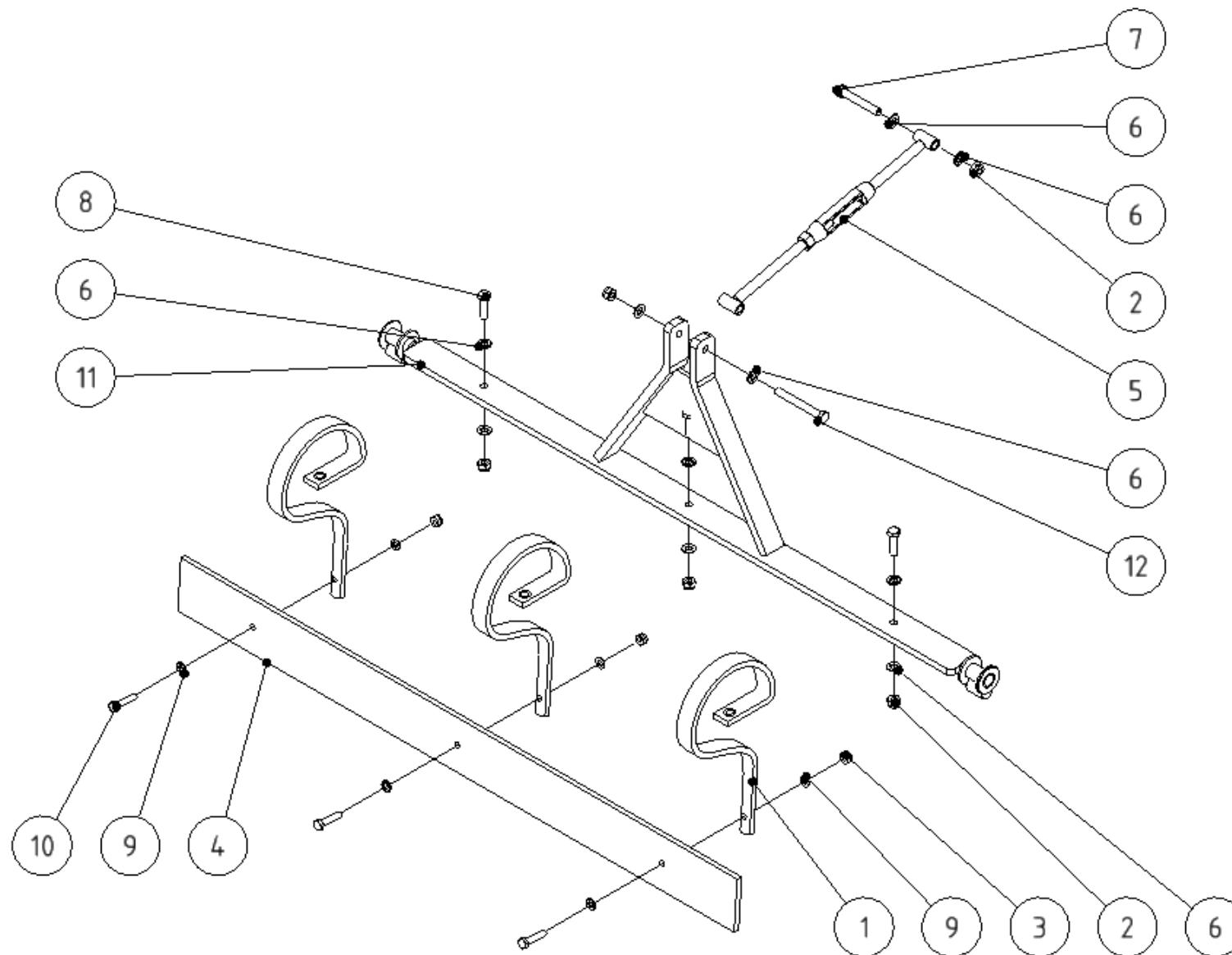


POZICE POSITION POSITION ПОЗИЦИЯ	KATALOGOVÉ ČÍSLO CATALOGUE NUMBER KATALOGNUMMER NUMĂR DE CATALOG	POPIS DESCRIPTION BESCHREIBUNG ОПИСАНИЕ	POZNÁMKA NOTE HINWEIS ПРИМЕЧАНИЕ	HMOTNOST WEIGHT GEWICHT ВЕС	POČET QUANTITY ANZAHL КОЛИЧЕСТВО
1	N01200236	SLUPICE		1,716 kg	4
2	MA12SSZN1,75	MATICE M12 SA		0,021 kg	6
3	MA10SSZN1,5	MATICE M10 SA		0,015 kg	4
4	ZMAM 010773.2	BŘIT 1850		14,493 kg	1
5	ZMAM 010780	TÁHLO ŠKRABKY		1,037 kg	1
6	PO13NOZN	PODLOŽKA 13		0,006 kg	12
7	SR1280NODZN	ŠROUB M12 x 80		0,087 kg	1
8	SR1240NOZN1,75	ŠROUB M12x40		0,052 kg	4
9	PO10,5NOZN	PODLOŽKA 10,5		0,003 kg	8
10	SR1045NODZN1,5	ŠROUB M10 x 45		0,038 kg	4
11	ZMAM 050775.2	RÁM STĚRKY 1850		15,689 kg	1
12	SR12100NODZN	ŠROUB M12 x 100		0,105 kg	1

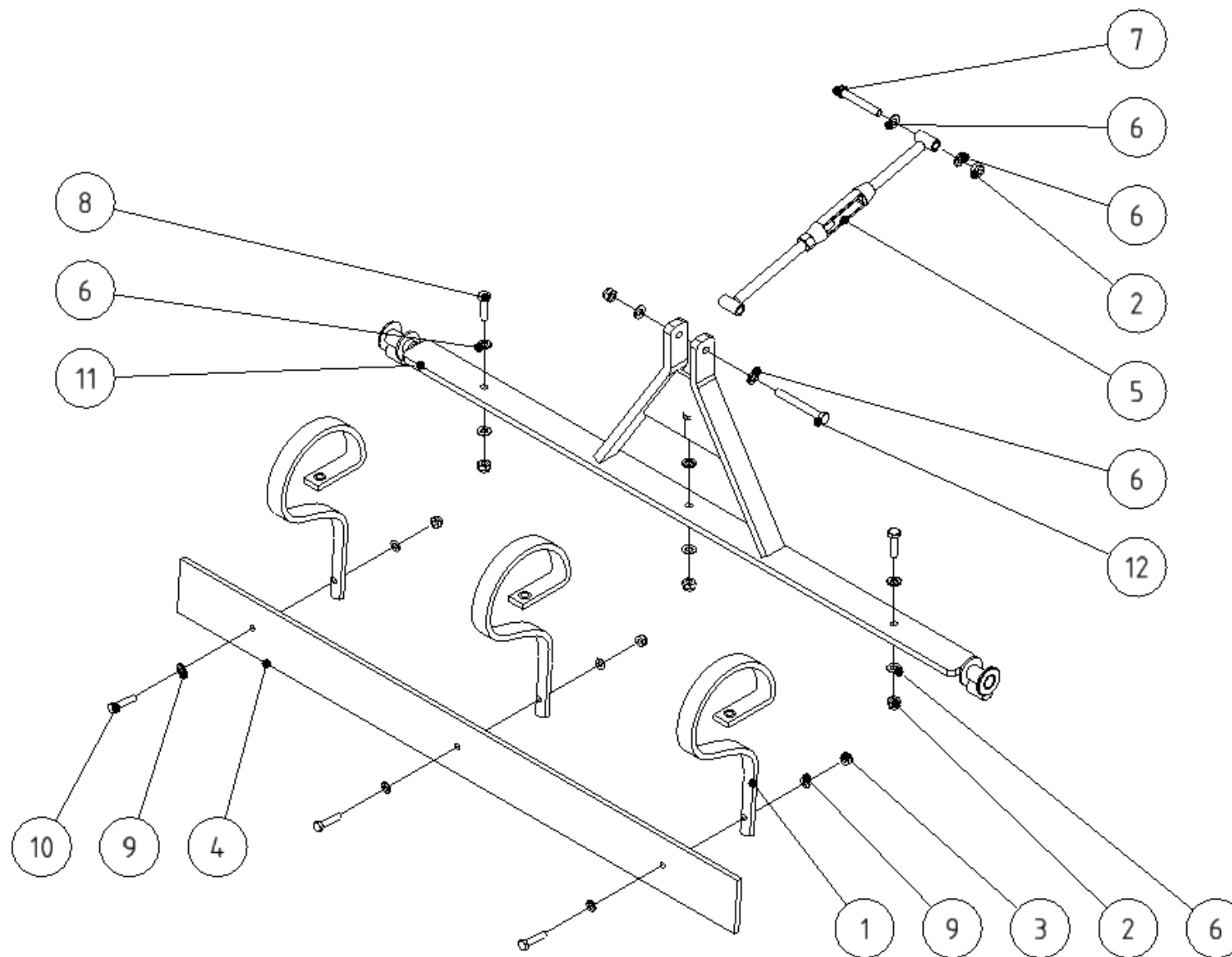




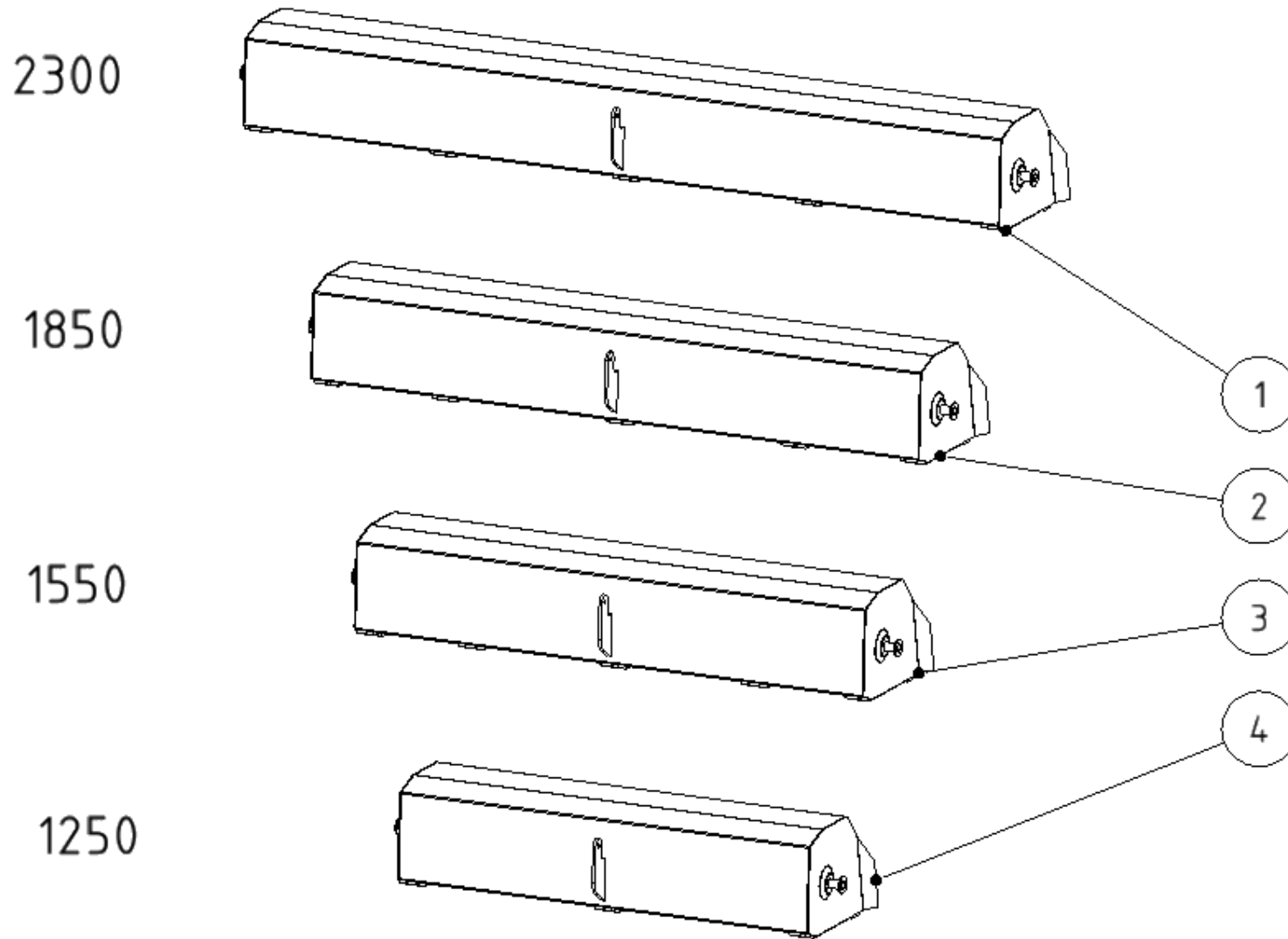
POZICE POSITION POSITION ПОЗИЦИЯ	KATALOGOVÉ ČÍSLO CATALOGUE NUMBER KATALOGNUMMER NUMĂR DE CATALOG	POPIS DESCRIPTION BESCHREIBUNG ОПИСАНИЕ	POZNÁMKA NOTE HINWEIS ПРИМЕЧАНИЕ	HMOTNOST WEIGHT GEWICHT ВЕС	POČET QUANTITY ANZAHL КОЛИЧЕСТВО
1	N01200236	SLUPICE		1,716 kg	4
2	MA12SSZN1,75	MATICE M12 SA		0,021 kg	6
3	MA10SSZN1,5	MATICE M10 SA		0,015 kg	4
4	ZMAM 010773.3	BŘIT 1550		12,138 kg	1
5	ZMAM 010780	TÁHLO ŠKRABKY		1,037 kg	1
6	PO13NOZN	PODLOŽKA 13		0,006 kg	12
7	SR1280NODZN	ŠROUB M12 x 80		0,087 kg	1
8	SR1240NOZN1,75	ŠROUB M12x40		0,052 kg	4
9	PO10,5NOZN	PODLOŽKA 10,5		0,003 kg	8
10	SR1045NODZN1,5	ŠROUB M10 x 45		0,038 kg	4
11	ZMAM 050775.3	RÁM STĚRKY 1550		13,494 kg	1
12	SR12100NODZN	ŠROUB M12 x 100		0,105 kg	1



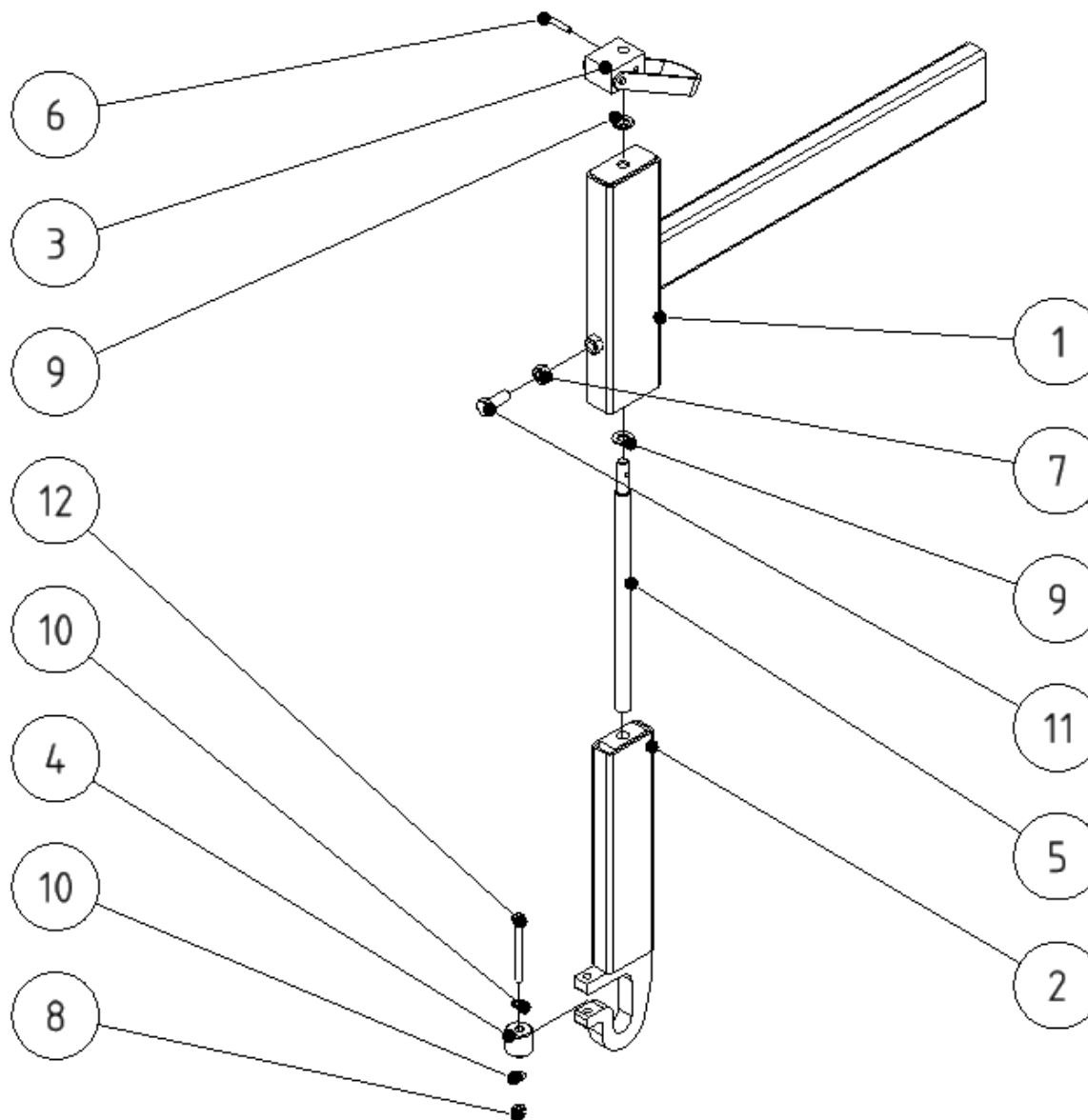
POZICE POSITION POSITION ПОЗИЦИЯ	KATALOGOVÉ ČÍSLO CATALOGUE NUMBER KATALOGNUMMER NUMĂR DE CATALOG	POPIS DESCRIPTION BESCHREIBUNG ОПИСАНИЕ	POZNÁMKA NOTE HINWEIS ПРИМЕЧАНИЕ	HMOTNOST WEIGHT GEWICHT ВЕС	POČET QUANTITY ANZAHL КОЛИЧЕСТВО
1	N01200236	SLUPICE		1,716 kg	3
2	MA12SSZN1,75	MATICE M12 SA		0,021 kg	5
3	MA10SSZN1,5	MATICE M10 SA		0,015 kg	3
4	ZMAM 010773.4	BŘIT 1250		9,790 kg	1
5	ZMAM 010780	TÁHLO ŠKRABKY		1,037 kg	1
6	PO13NOZN	PODLOŽKA 13		0,006 kg	10
7	SR1280NODZN	ŠROUB M12 x 80		0,087 kg	1
8	SR1240NOZN1,75	ŠROUB M12x40		0,052 kg	3
9	PO10,5NOZN	PODLOŽKA 10,5		0,003 kg	6
10	SR1045NODZN1,5	ŠROUB M10 x 45		0,038 kg	3
11	ZMAM 050775.4	RÁM STĚRKY 1250		12,311 kg	1
12	SR12100NODZN	ŠROUB M12 x 100		0,105 kg	1



POZICE POSITION POSITION ПОЗИЦИЯ	KATALOGOVÉ ČÍSLO CATALOGUE NUMBER KATALOGNUMMER NUMĂR DE CATALOG	POPIS DESCRIPTION BESCHREIBUNG ОПИСАНИЕ	POZNÁMKA NOTE HINWEIS ПРИМЕЧАНИЕ	HMOTNOST WEIGHT GEWICHT ВЕС	POČET QUANTITY ANZAHL КОЛИЧЕСТВО
1	N01200236	SLUPICE		1,716 kg	3
2	MA12SSZN1,75	MATICE M12 SA		0,021 kg	5
3	MA10SSZN1,5	MATICE M10 SA		0,015 kg	3
4	ZMAM 010773.4	BŘIT 1250		9,790 kg	1
5	ZMAM 010780	TÁHLO ŠKRABKY		1,037 kg	1
6	PO13NOZN	PODLOŽKA 13		0,006 kg	10
7	SR1280NODZN	ŠROUB M12 x 80		0,087 kg	1
8	SR1240NOZN1,75	ŠROUB M12x40		0,052 kg	3
9	PO10,5NOZN	PODLOŽKA 10,5		0,003 kg	6
10	SR1045NODZN1,5	ŠROUB M10 x 45		0,038 kg	3
11	ZMAM 050775.4	RÁM STĚRKY 1250		12,311 kg	1
12	SR12100NODZN	ŠROUB M12 x 100		0,105 kg	1

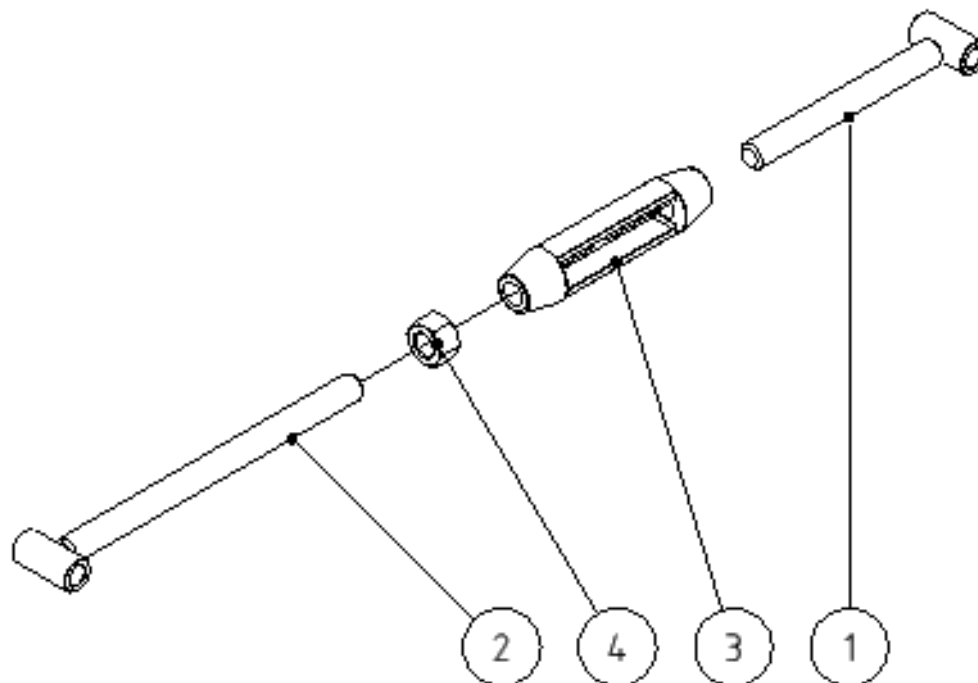


POZICE POSITION POSITION ПОЗИЦИЯ	KATALOGOVÉ ČÍSLO CATALOGUE NUMBER KATALOGNUMMER NUMĂR DE CATALOG	POPIS DESCRIPTION BESCHREIBUNG ОПИСАНИЕ	POZNÁMKA NOTE HINWEIS ПРИМЕЧАНИЕ	HMOTNOST WEIGHT GEWICHT ВЕС	POČET QUANTITY ANZAHL КОЛИЧЕСТВО
1	ZMAM 050200.1	VANA SVAŘ.		68,600 kg	1
2	ZMAM 050200.2	VANA SVAŘ.		58,652 kg	1
3	ZMAM 050200.3	VANA SVAŘ.		50,506 kg	1
4	ZMAM 050200.4	VANA SVAŘ.		41,292 kg	1

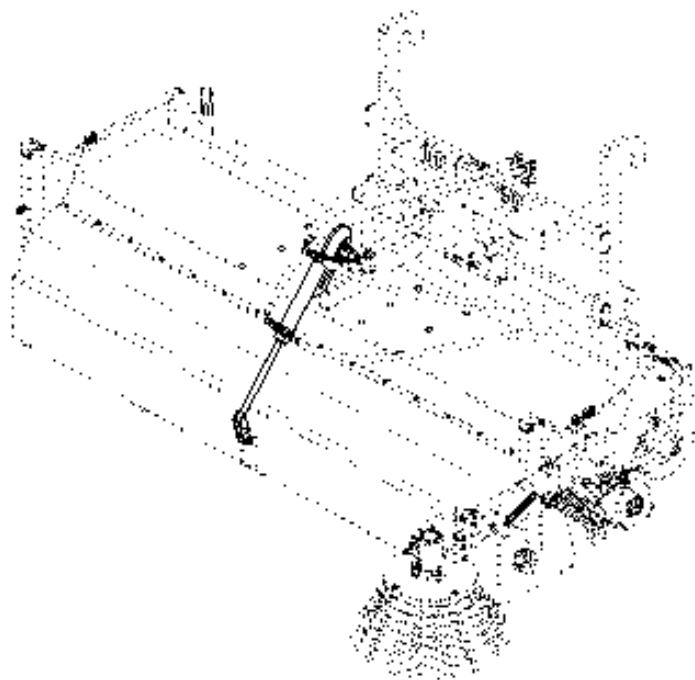




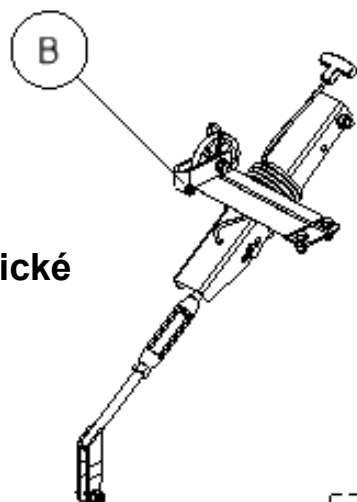
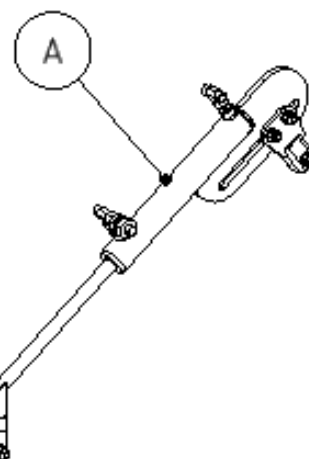
POZICE POSITION POSITION ПОЗИЦИЯ	KATALOGOVÉ ČÍSLO CATALOGUE NUMBER KATALOGNUMMER NUMĂR DE CATALOG	POPIS DESCRIPTION BESCHREIBUNG ОПИСАНИЕ	POZNÁMKA NOTE HINWEIS ПРИМЕЧАНИЕ	HMOTNOST WEIGHT GEWICHT ВЕС	POČET QUANTITY ANZAHL КОЛИЧЕСТВО
1	ZMAM 010711	T HALTRU		4,234 kg	1
2	ZMAM 010715	G HALTRU		2,354 kg	1
3	ZMAM 010720	KLIČKA SVAŘ.		0,601 kg	1
4	ZMAM 010717	VÁLEČEK		0,138 kg	1
5	ZMAM 010718	ŠROUB HALTRU		0,610 kg	1
6	K640KRZN	PRUŽNÝ KOLÍK 6 x 40 A		0,005 kg	1
7	MA12NOZN1,75	MATICE M12		0,017 kg	1
8	MA8SSZN1,25	MATICE M8 SA		0,007 kg	1
9	PO13NOZN	PODLOŽKA 13		0,006 kg	2
10	PO8,4NOZN	PODLOŽKA 8,4		0,002 kg	2
11	SR1230NOZN1,75	ŠROUB M12x30		0,043 kg	1
12	SR880NODZN1,25	ŠROUB M8 x 80		0,037 kg	1



POZICE POSITION POSITION ПОЗИЦИЯ	KATALOGOVÉ ČÍSLO CATALOGUE NUMBER KATALOGNUMMER NUMĂR DE CATALOG	POPIS DESCRIPTION BESCHREIBUNG ОПИСАНИЕ	POZNÁMKA NOTE HINWEIS ПРИМЕЧАНИЕ	HMOTNOST WEIGHT GEWICHT ВЕС	POČET QUANTITY ANZAHL КОЛИЧЕСТВО
1	ZMAM 010781	ŠROUB ŠKRABKY L		0,279 kg	1
2	ZMAM 010782	ŠROUB ŠKRABKY P		0,406 kg	1
3	N123282	ANGLICKÁ MATICE M16		0,312 kg	1
4	MA16NOZN2	MATICE M16		0,040 kg	1

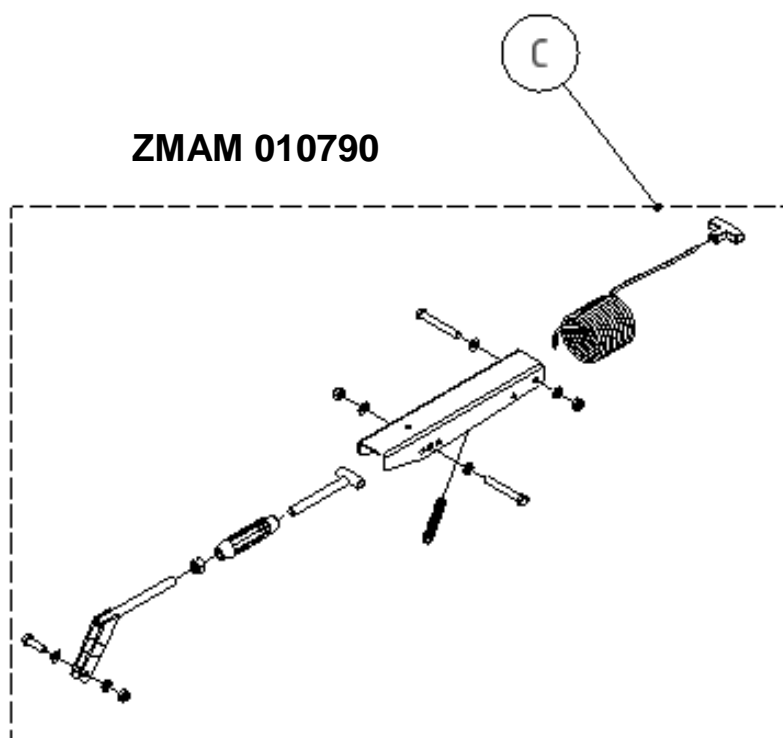


**Hydraulické**

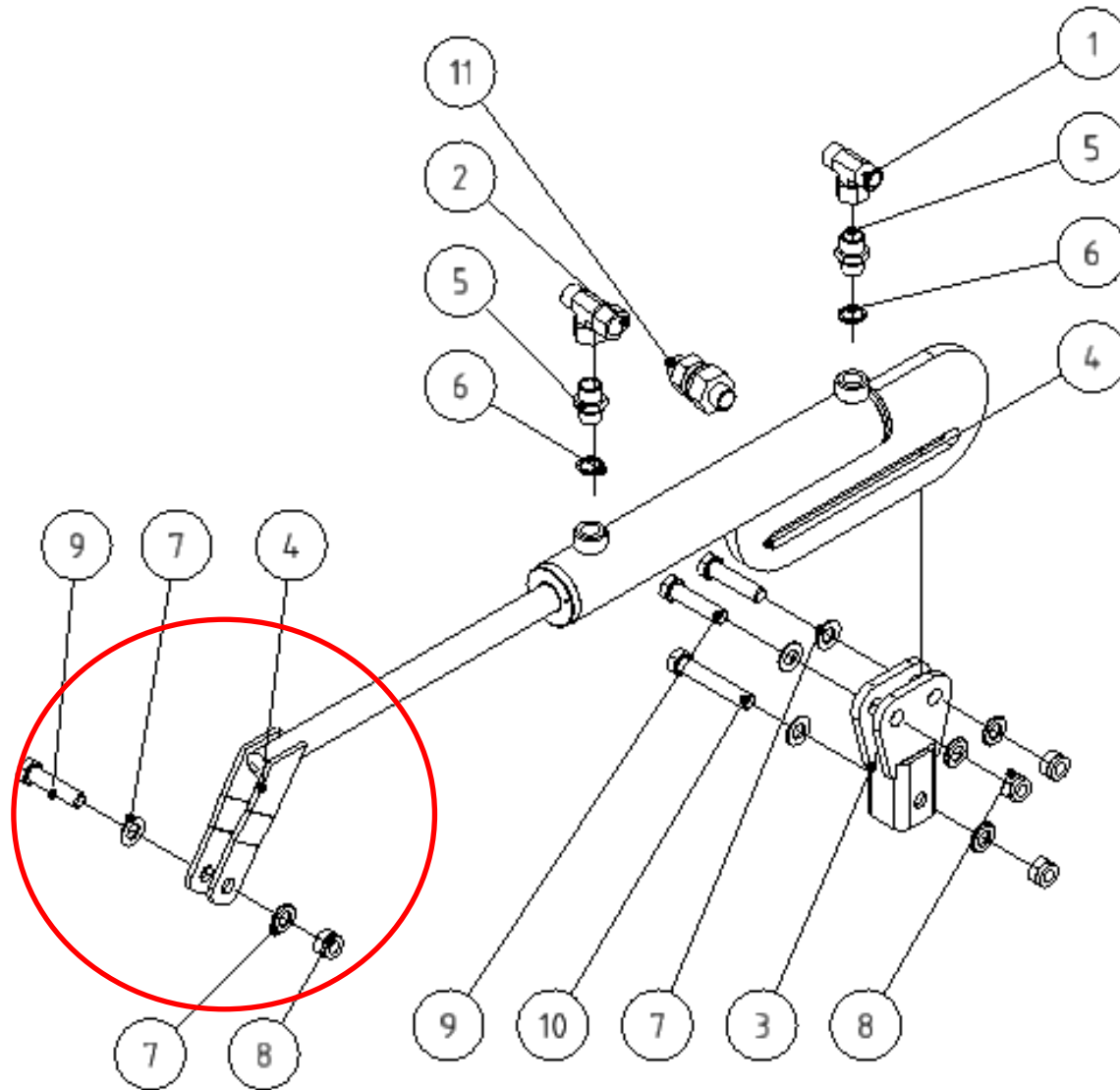


**Mechanické**

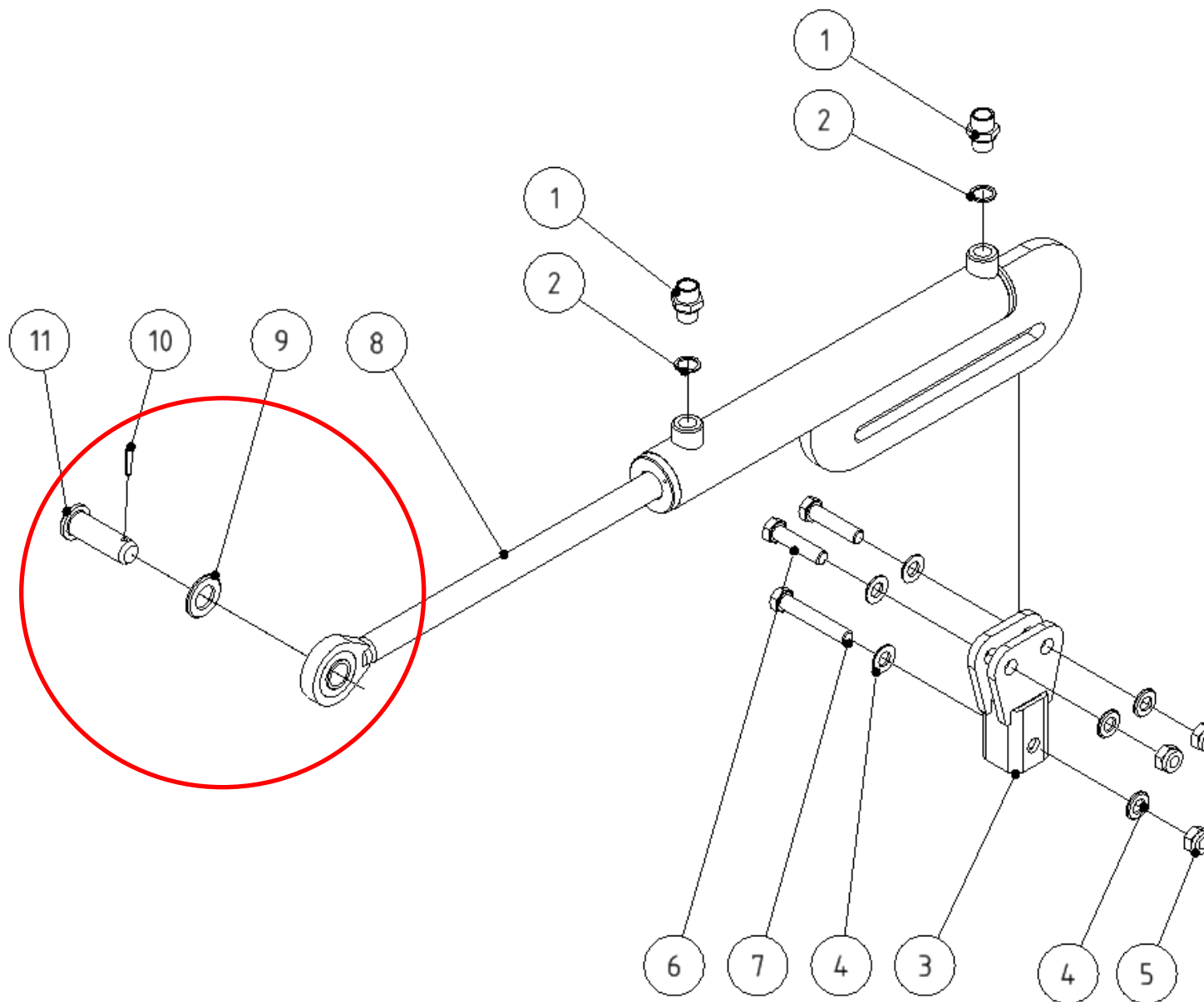
**ZMAM 010790**



Skupina Group Gruppe Группа	Rozměr Dimension Dimension измерение	Sériové číslo Serial number Seriennummer порядковый номер	Verze Version Version Версия
A	-	-	A
A	-	-	A1
B	-	-	A
C	-	-	A

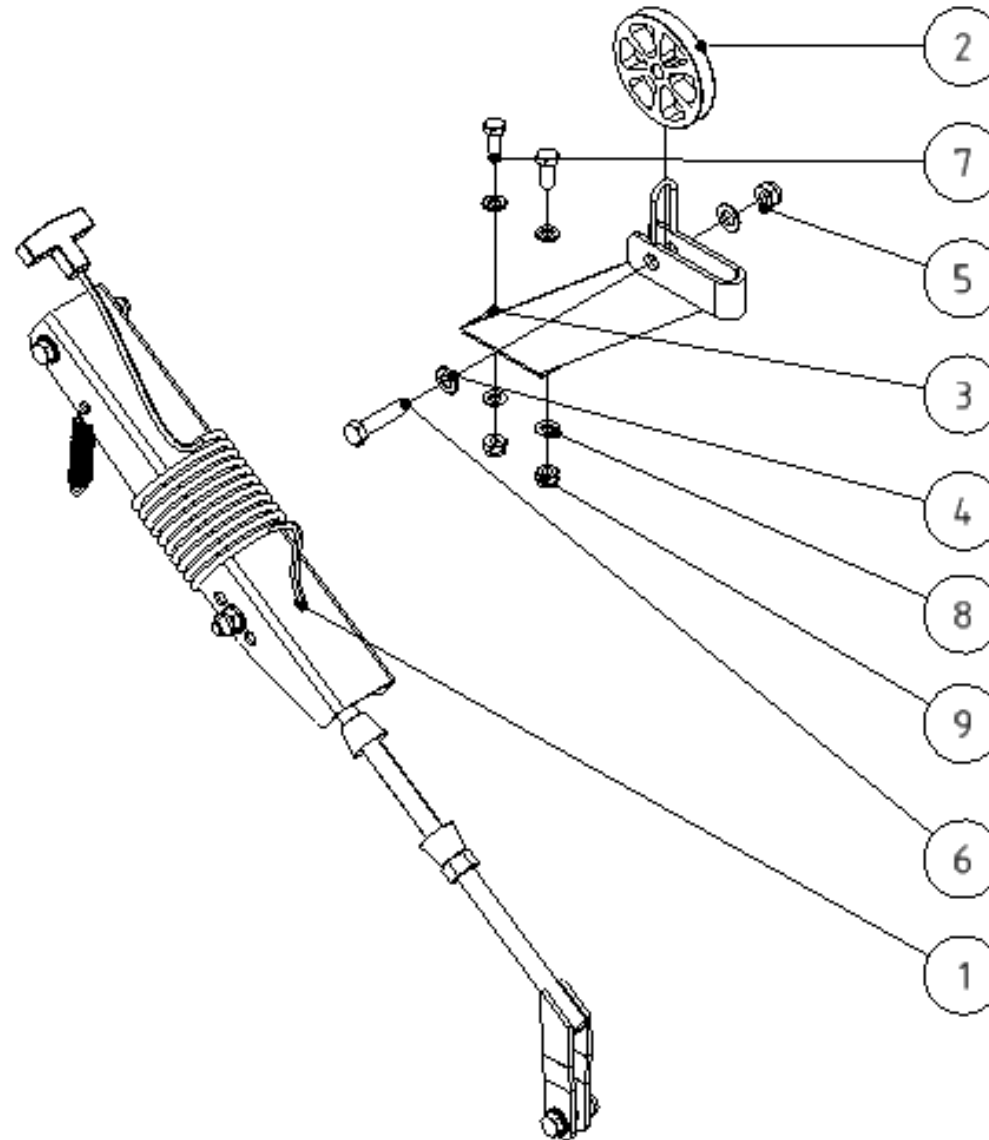


POZICE POSITION POSITION ПОЗИЦИЯ	KATALOGOVÉ ČÍSLO CATALOGUE NUMBER KATALOGNUMMER NUMĂR DE CATALOG	POPIS DESCRIPTION BESCHREIBUNG ОПИСАНИЕ	POZNÁMKA NOTE HINWEIS ПРИМЕЧАНИЕ	HMOTNOST WEIGHT GEWICHT ВЕС	POČET QUANTITY ANZAHL КОЛИЧЕСТВО
1	NH017	SPOJKA T STAVITELNA		0,081 kg	1
2	N123032	SPOJKA T STAVITELNÁ M18x1,5		0,094 kg	1
3	ZMAM 010705	DRŽÁK VYKL. SVAŘ.		0,730 kg	1
4	ZMAM 010900	H.VÁLEC 40-250 VYKL.		5,489 kg	1
5	NH007	HRDLO M18x1,5 M16x1,5		0,044 kg	2
6	NH039	TĚSNĚNÍ CU 16x20x1,5		0,002 kg	2
7	PO13NOZN	PODLOŽKA 13		0,006 kg	8
8	MA12SSZN1,75	MATICE M12 SA		0,021 kg	4
9	SR1250NODZN1,75	ŠROUB M12 x 50		0,060 kg	3
10	SR1270NODZN1,75	ŠROUB M12 x 70		0,078 kg	1
11	NH012	JEDNOCESTNÝ VENTIL		0,192 kg	1

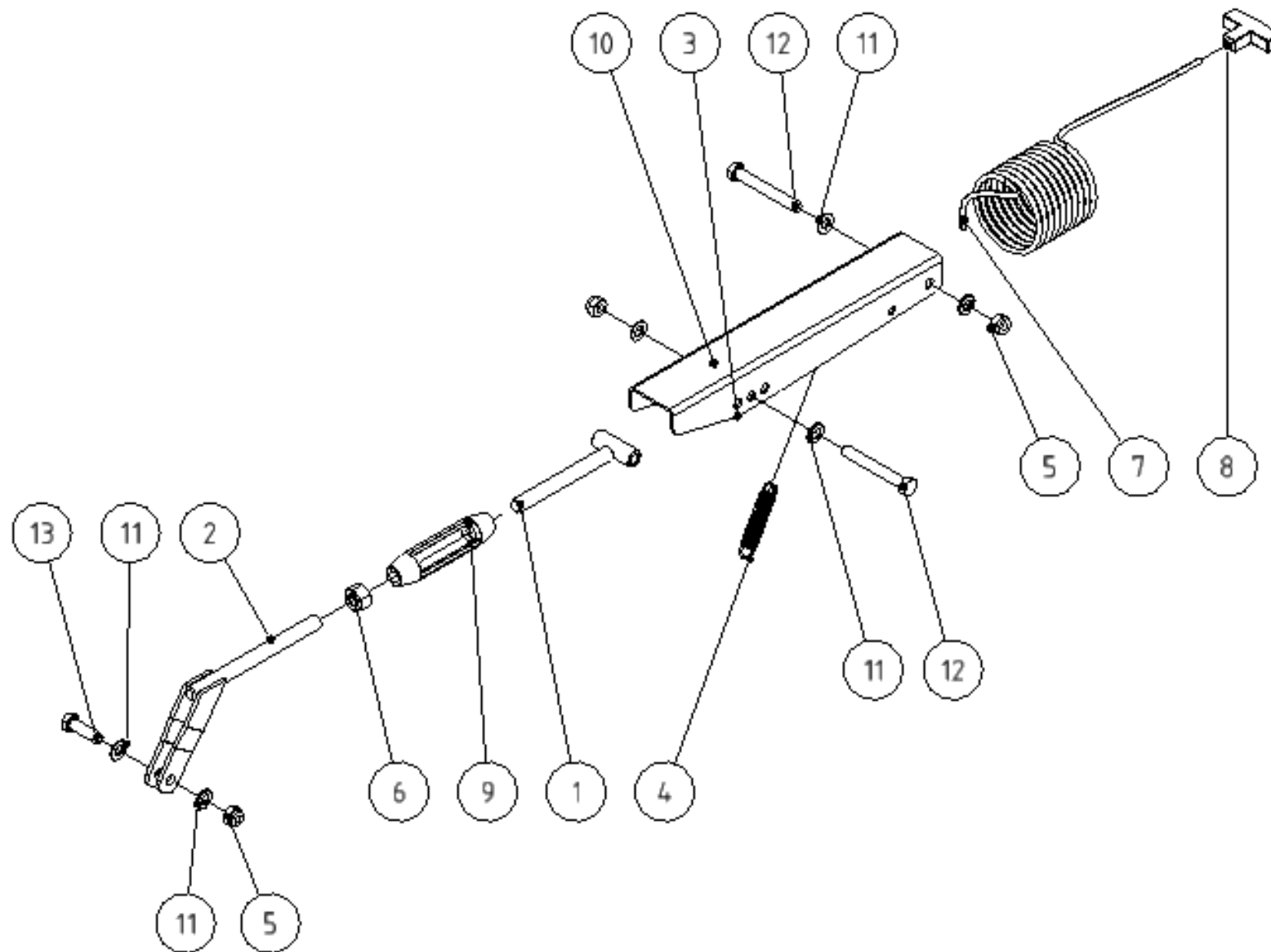


POZICE POSITION POSITION ПОЗИЦИЯ	KATALOGOVÉ ČÍSLO CATALOGUE NUMBER KATALOGNUMMER NUMĂR DE CATALOG	POPIS DESCRIPTION BESCHREIBUNG ОПИСАНИЕ	POZNÁMKA NOTE HINWEIS ПРИМЕЧАНИЕ	HMOTNOST WEIGHT GEWICHT ВЕС	POČET QUANTITY ANZAHL КОЛИЧЕСТВО
1	NH007	HRDLO M16x1,5 - M18x1,5		0,044 kg	2
2	NH039	TĚSNĚNÍ CU 16x20x1,5		0,002 kg	2
3	ZMAM 010705	DRŽÁK VYKL. SVAŘ.		0,730 kg	1
4	PO13NOZN	PODLOŽKA 13		0,006 kg	6
5	MA12SSZN1,75	MATICE M12 SA		0,021 kg	3
6	SR1250NODZN1,75	ŠROUB M12 x 50		0,060 kg	2
7	SR1270NODZN1,75	ŠROUB M12 x 70		0,078 kg	1
8	ZMAM 110700	H.VÁLEC 40-300 VYKL. II.		5,808 kg	1
9	PO21NOZN	PODLOŽKA 21		0,016 kg	1
10	K524KRZN	PRUŽNÝ KOLÍK 5 x 24 A		0,002 kg	1
11	UDAM 052060	ČEP S HL. 20x60		0,169 kg	1

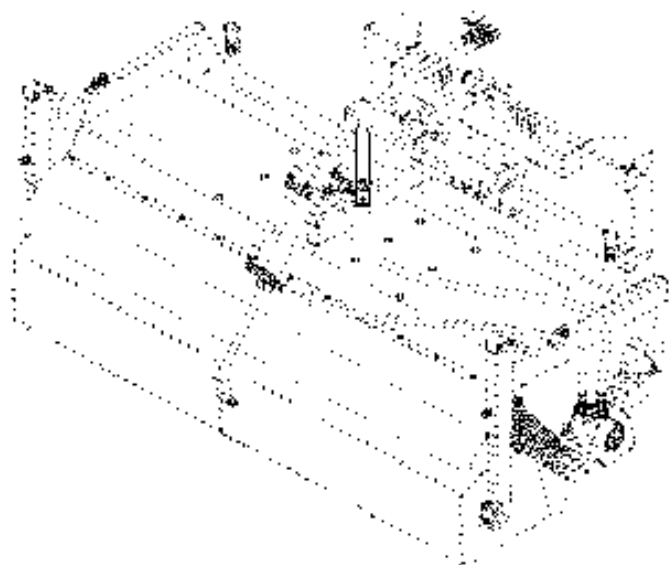
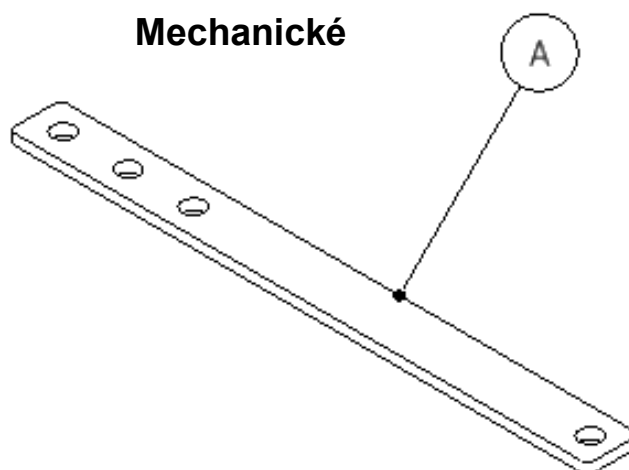
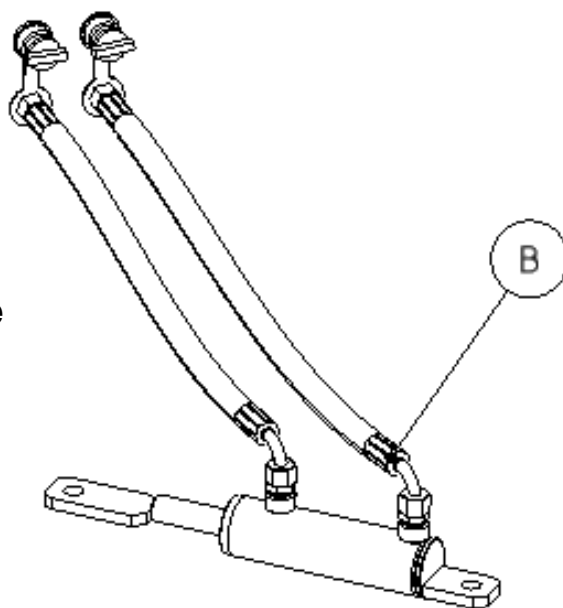




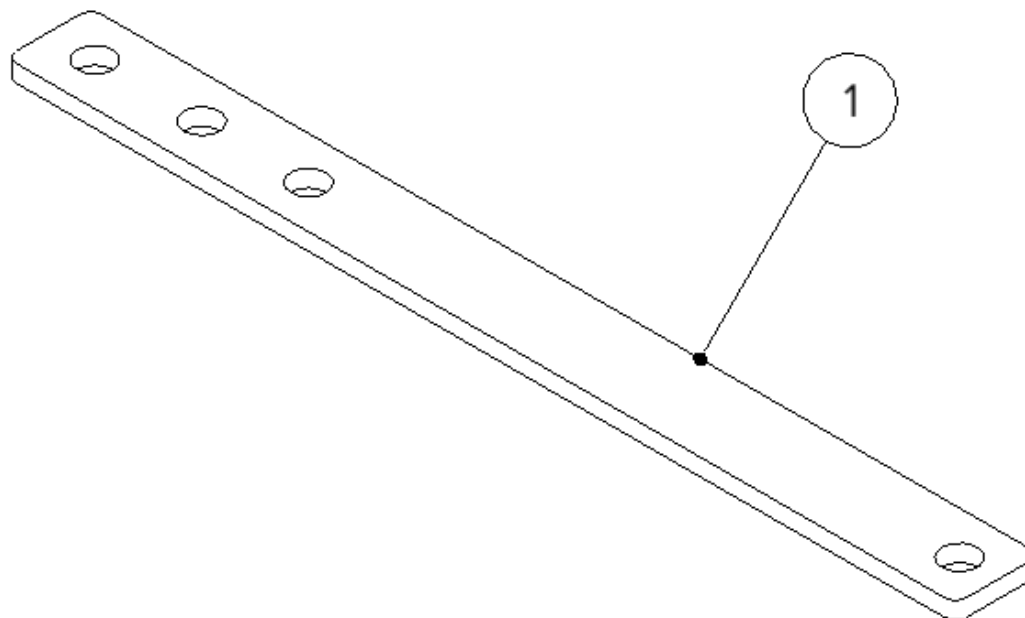
POZICE POSITION POSITION ПОЗИЦИЯ	KATALOGOVÉ ČÍSLO CATALOGUE NUMBER KATALOGNUMMER NUMĂR DE CATALOG	POPIS DESCRIPTION BESCHREIBUNG ОПИСАНИЕ	POZNÁMKA NOTE HINWEIS ПРИМЕЧАНИЕ	HMOTNOST WEIGHT GEWICHT ВЕС	POČET QUANTITY ANZAHL КОЛИЧЕСТВО
1	ZMAM 010790	KLAPKA VYKLÁPĚNÍ		3,123 kg	1
2	ZMAM 050241	VODICI KLADKA		0,355 kg	1
3	ZMAM 054700	NAPÍNAČÍ KLADKA		1,313 kg	1
4	PO13NOZN	PODLOŽKA 13		0,006 kg	2
5	MA12SSZN1,75	MATICE M12 SA		0,021 kg	1
6	SR1250NOZN1,75	ŠROUB M12x50		0,060 kg	1
7	SR1025NOZN1,5	ŠROUB M10x25		0,026 kg	2
8	PO10,5NOZN	PODLOŽKA 10,5		0,003 kg	4
9	MA10SSZN1,5	MATICE M10 SA		0,015 kg	2



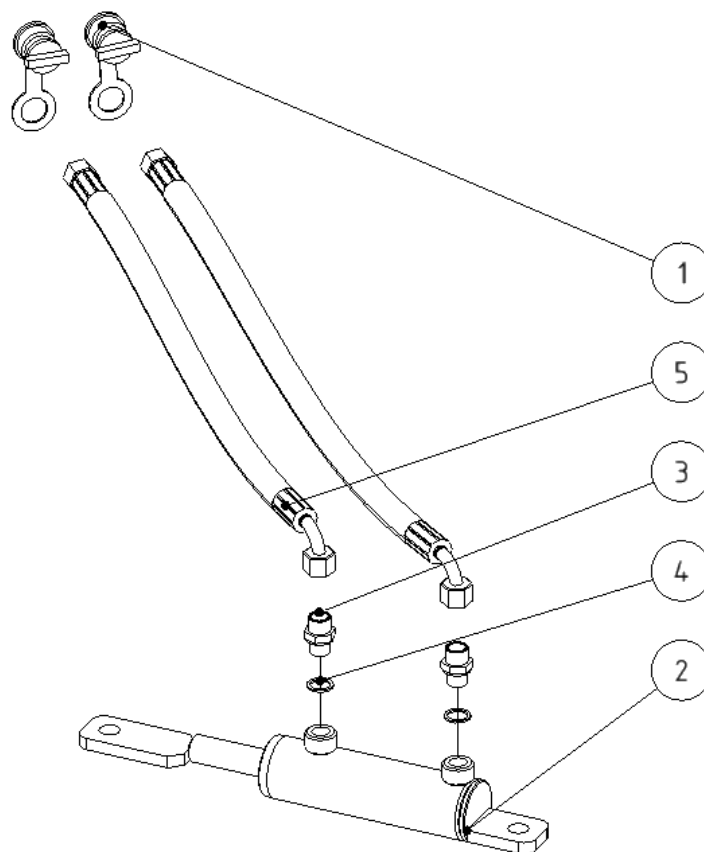
POZICE POSITION POSITION ПОЗИЦИЯ	KATALOGOVÉ ČÍSLO CATALOGUE NUMBER KATALOGNUMMER NUMĂR DE CATALOG	POPIS DESCRIPTION BESCHREIBUNG ОПИСАНИЕ	POZNÁMKA NOTE HINWEIS ПРИМЕЧАНИЕ	HMOTNOST WEIGHT GEWICHT ВЕС	POČET QUANTITY ANZAHL КОЛИЧЕСТВО
1	ZMAM 010791	ŠROUB KLAPKY L		0,300 kg	1
2	ZMAM 010792	ŠROUB KLAPKY P		0,578 kg	1
3	ZMAM 010798	KLAPKA		1,380 kg	1
4	N123266	PRUŽINA 2,5x18x84x22		0,044 kg	1
5	MA12SSZN1,75	MATICE M12 SA		0,021 kg	3
6	MA16NOZN2	MATICE M16		0,040 kg	1
7	N123280	PROVAZ VYKLAPENI 5 m		0,095 kg	1
8	N123281	RUČKA VYKLAPENI		0,030 kg	1
9	N123282	ANGLICKÁ MATICE M16		0,312 kg	1
10	PO10,5NOZN	PODLOŽKA 10,5		0,003 kg	1
11	PO13NOZN	PODLOŽKA 13		0,006 kg	6
12	SR1290NODZN1,75	ŠROUB M12 x 90		0,096 kg	2
13	SR1240NOZN1,75	ŠROUB M12x40		0,052 kg	1


**Mechanické**

**Hydraulické**


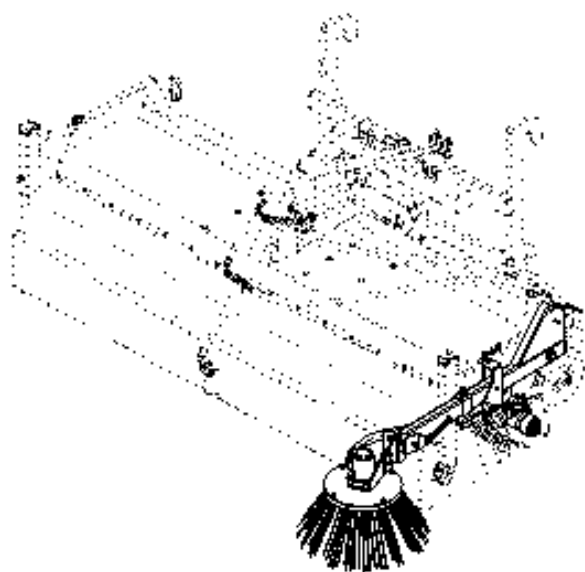
Skupina Group Gruppe Группа	Rozměr Dimension Dimension измерение	Sériové číslo Serial number Seriennummer порядковый номер	Verze Version Version Версия
A	-	-	A
B	-	-	A



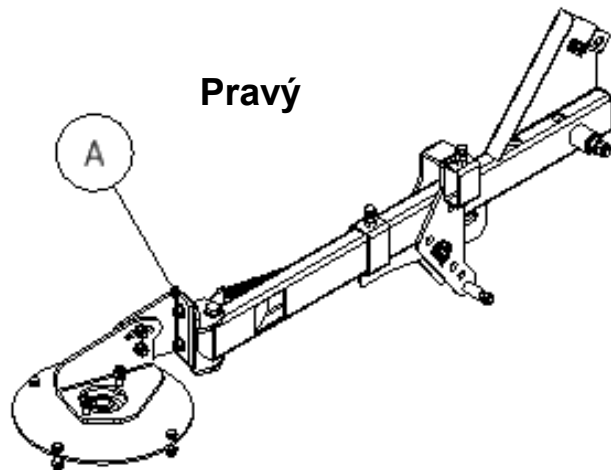
POZICE POSITION POSITION ПОЗИЦИЯ	KATALOGOVÉ ČÍSLO CATALOGUE NUMBER KATALOGNUMMER NUMĂR DE CATALOG	POPIS DESCRIPTION BESCHREIBUNG ОПИСАНИЕ	POZNÁMKA NOTE HINWEIS ПРИМЕЧАНИЕ	HMOTNOST WEIGHT GEWICHT BEC	POČET QUANTITY ANZAHL КОЛИЧЕСТВО
1	ZMAM 053001	VZPĚRA KMS		1,063 kg	1



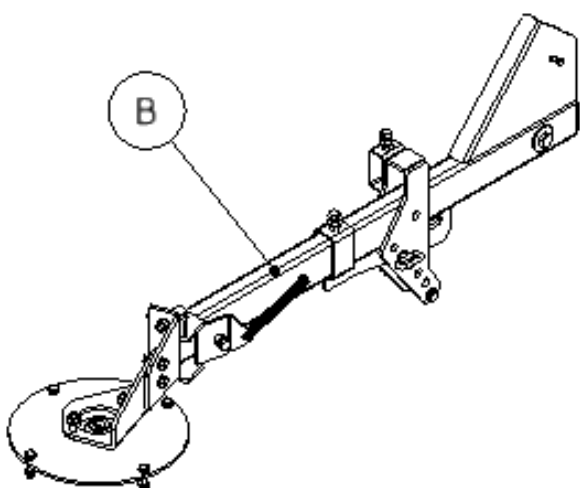
POZICE POSITION POSITION ПОЗИЦИЯ	KATALOGOVÉ ČÍSLO CATALOGUE NUMBER KATALOGNUMMER NUMĂR DE CATALOG	POPIS DESCRIPTION BESCHREIBUNG ОПИСАНИЕ	POZNÁMKA NOTE HINWEIS ПРИМЕЧАНИЕ	HMOTNOST WEIGHT GEWICHT ВЕС	POČET QUANTITY ANZAHL КОЛИЧЕСТВО
1	NH042	KRYTKA ZÁSTRČKY ISO ČERNÁ		0,010 kg	2
2	ZMAM 052100	H.VÁLEC 40x22-100		2,475 kg	1
3	NH007	HRDLO M18x1,5 M16x1,5		0,044 kg	2
4	NH039	TĚSNĚNÍ CU 16x20x1,5		0,002 kg	2
5	NH1600K	HADICE M18x1,5-M18x1,5-90-1600		*Různé*	2



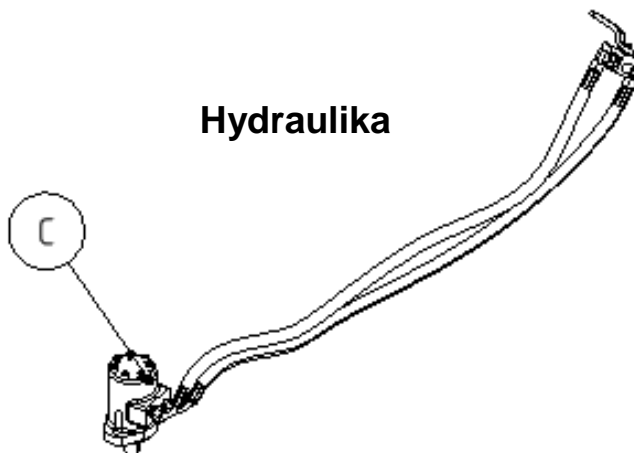
**Pravý**



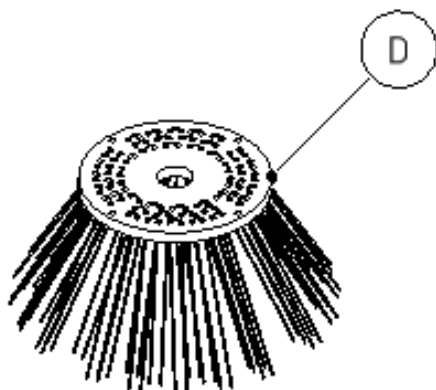
**Levý**



**Hydraulika**

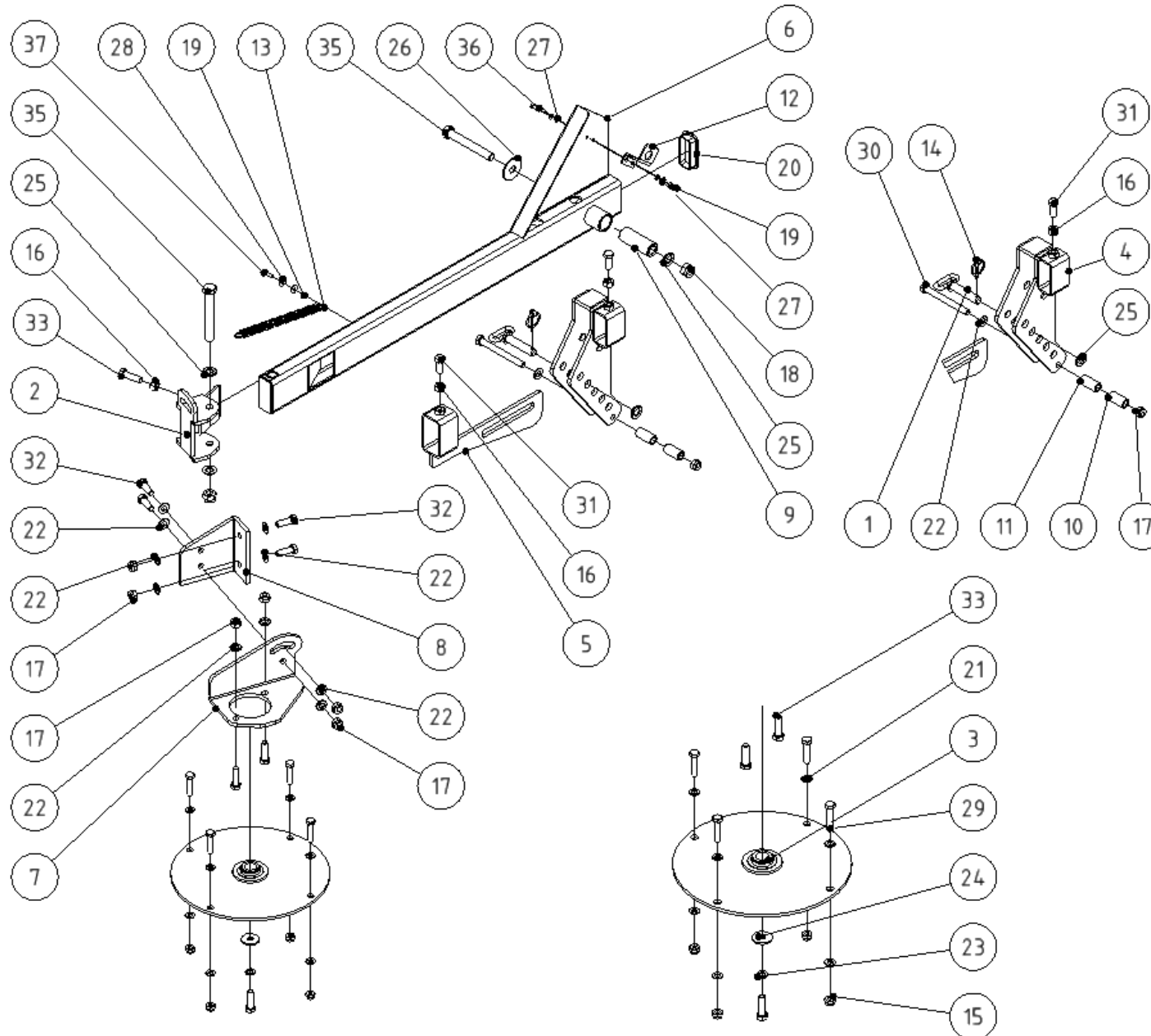


**Kartáč**

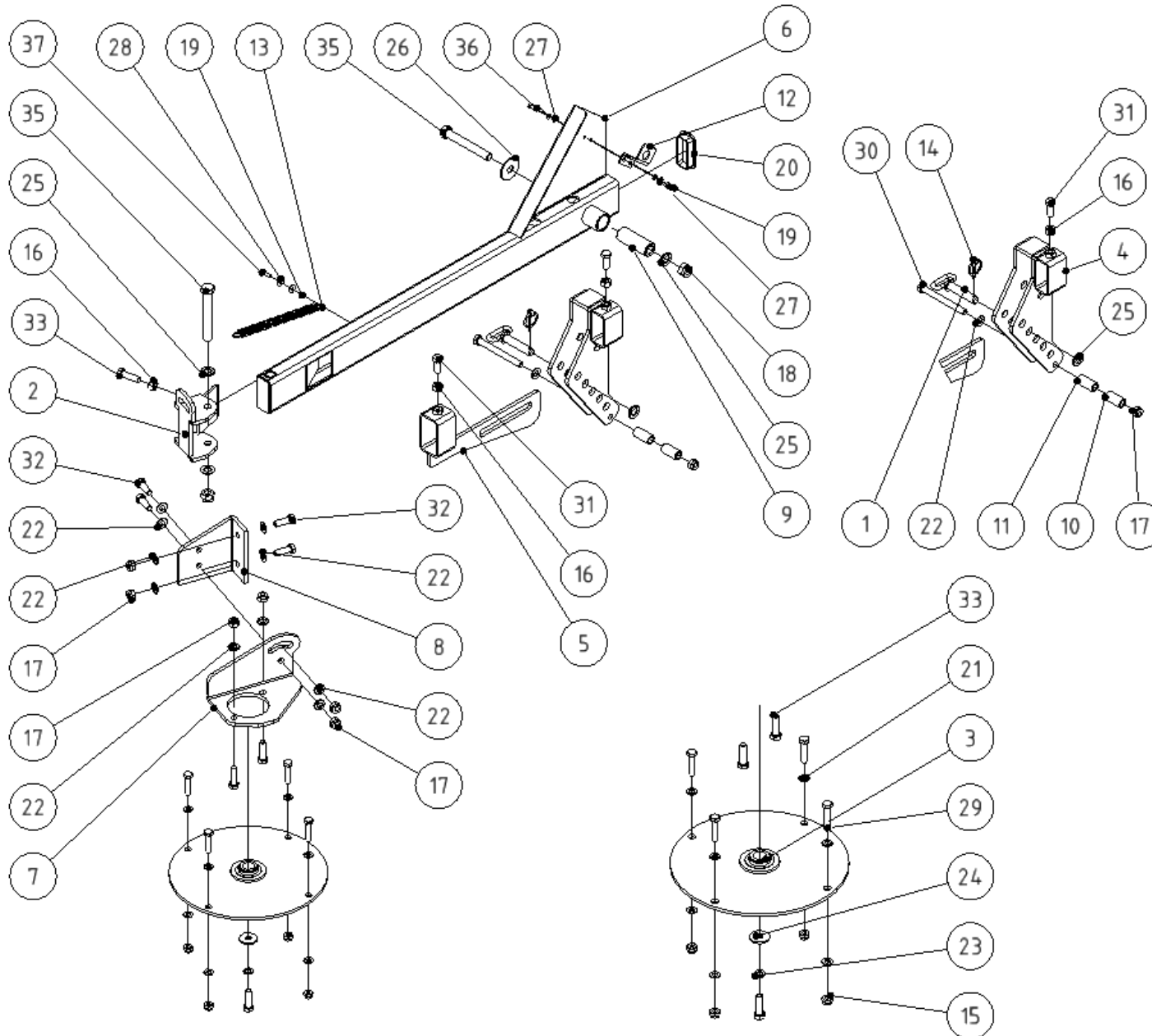




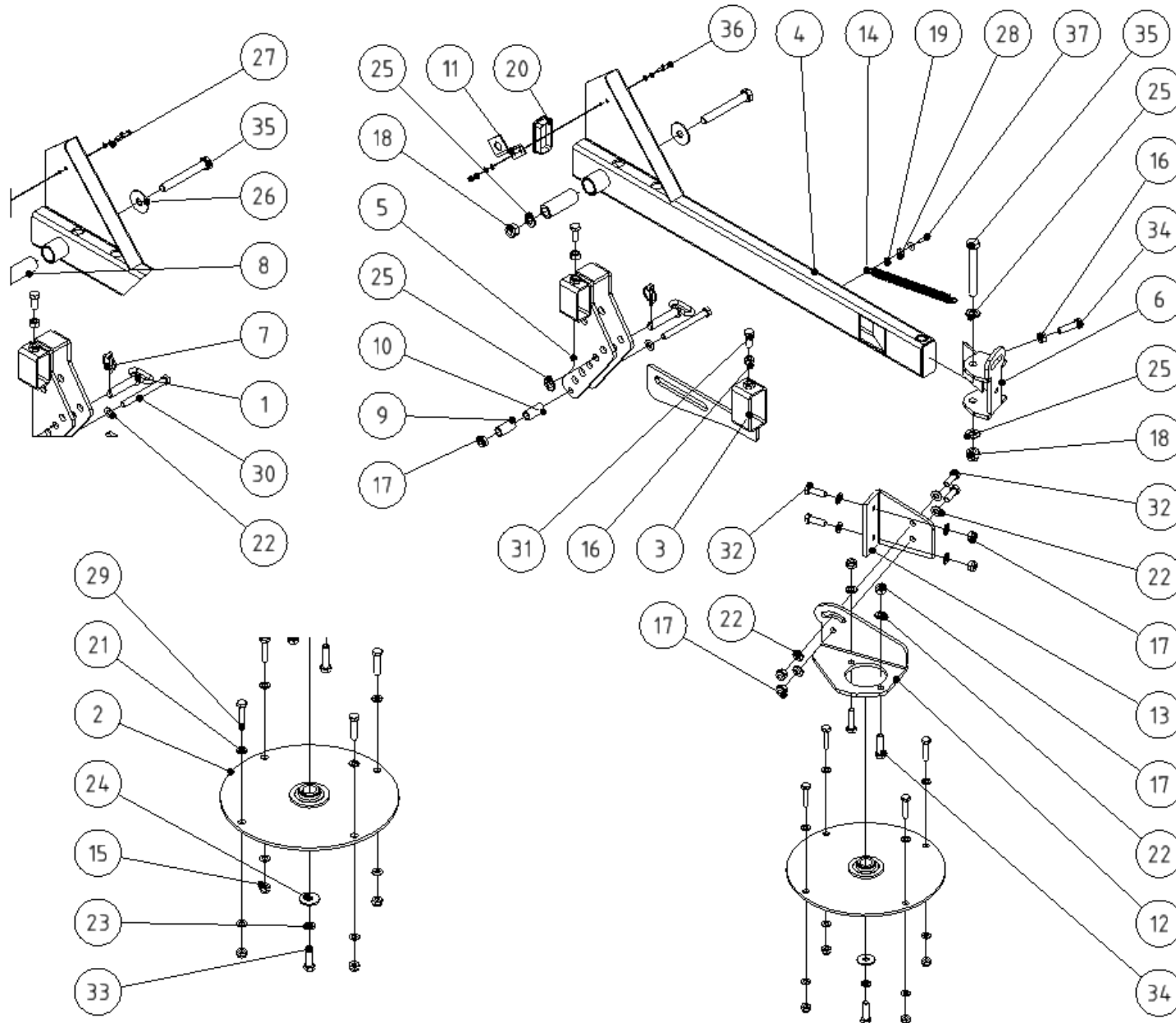
<b>Skupina</b> <b>Group</b> <b>Gruppe</b> <b>Группа</b>	<b>Rozměr</b> <b>Dimension</b> <b>Dimension</b> <b>измерение</b>	<b>Sériové číslo</b> <b>Serial number</b> <b>Seriennummer</b> <b>порядковый номер</b>	<b>Verze</b> <b>Version</b> <b>Version</b> <b>Версия</b>
<b>A</b>	-	-	<b>A</b>
<b>B</b>	-	-	<b>A</b>
<b>C</b>	-	-	<b>A</b>
<b>D</b>	-	-	<b>A</b>



POZICE POSITION POSITION ПОЗИЦИЯ	KATALOGOVÉ ČÍSLO CATALOGUE NUMBER KATALOGNUMMER NUMĂR DE CATALOG	POPIS DESCRIPTION BESCHREIBUNG ОПИСАНИЕ	POZNÁMKA NOTE HINWEIS ПРИМЕЧАНИЕ	HMOTNOST WEIGHT GEWICHT ВЕС	POČET QUANTITY ANZAHL КОЛИЧЕСТВО
1	UDAM 051614	ČEP S UCHEM 16x80x5		0,185 kg	1
2	ZMAM 011010	DRŽÁK SVAŘENÝ		1,300 kg	1
3	ZMAM 011014	KOTOUČ PŘIMETAČE		4,094 kg	1
4	ZMAM 011020	DRŽÁK DĚROVÝ L		3,016 kg	1
5	ZMAM 011025	DRŽÁK ŠLIC.		1,244 kg	1
6	ZMAM 011035	RAMENO SVAŘ.		8,112 kg	1
7	ZMAM 011001	DRŽÁK HYDROMOTORU		1,818 kg	1
8	ZMAM 011002	PLECH		1,239 kg	1
9	ZMAM 011023	POUZDRO III.		0,286 kg	1
10	ZMAM 011031	POUZDRO IV.		0,050 kg	1
11	ZMAM 011032	POUZDRO V.		0,053 kg	1
12	ZMAM 011036	DRŽÁK KOHOUTU		0,085 kg	1
13	N123055	PRUŽINA 140x25		0,059 kg	1
14	K4KRZN	KOLÍK S KROUŽKEM 4		0,015 kg	1
15	MA10SSZN1,5	MATICE M10 SA		0,015 kg	4
16	MA12NOZN1,75	MATICE M12		0,017 kg	3
17	MA12SSZN1,75	MATICE M12 SA		0,021 kg	7
18	MA16SSZN2	MATICE M16 SA		0,042 kg	2
19	MA6SSZN1	MATICE M6 SA		0,003 kg	3
20	N123212	ZÁTKA 80x40		0,029 kg	1
21	PO10,5NOZN	PODLOŽKA 10,5		0,003 kg	8
22	PO13NOZN	PODLOŽKA 13		0,006 kg	11
23	PO12PRZN	PODLOŽKA PRUŽNÁ 12		0,004 kg	1
24	PO12VEZN	PODLOŽKA VELKOPLOŠNA 13		0,022 kg	1
25	PO17NOZN	PODLOŽKA 17		0,010 kg	4

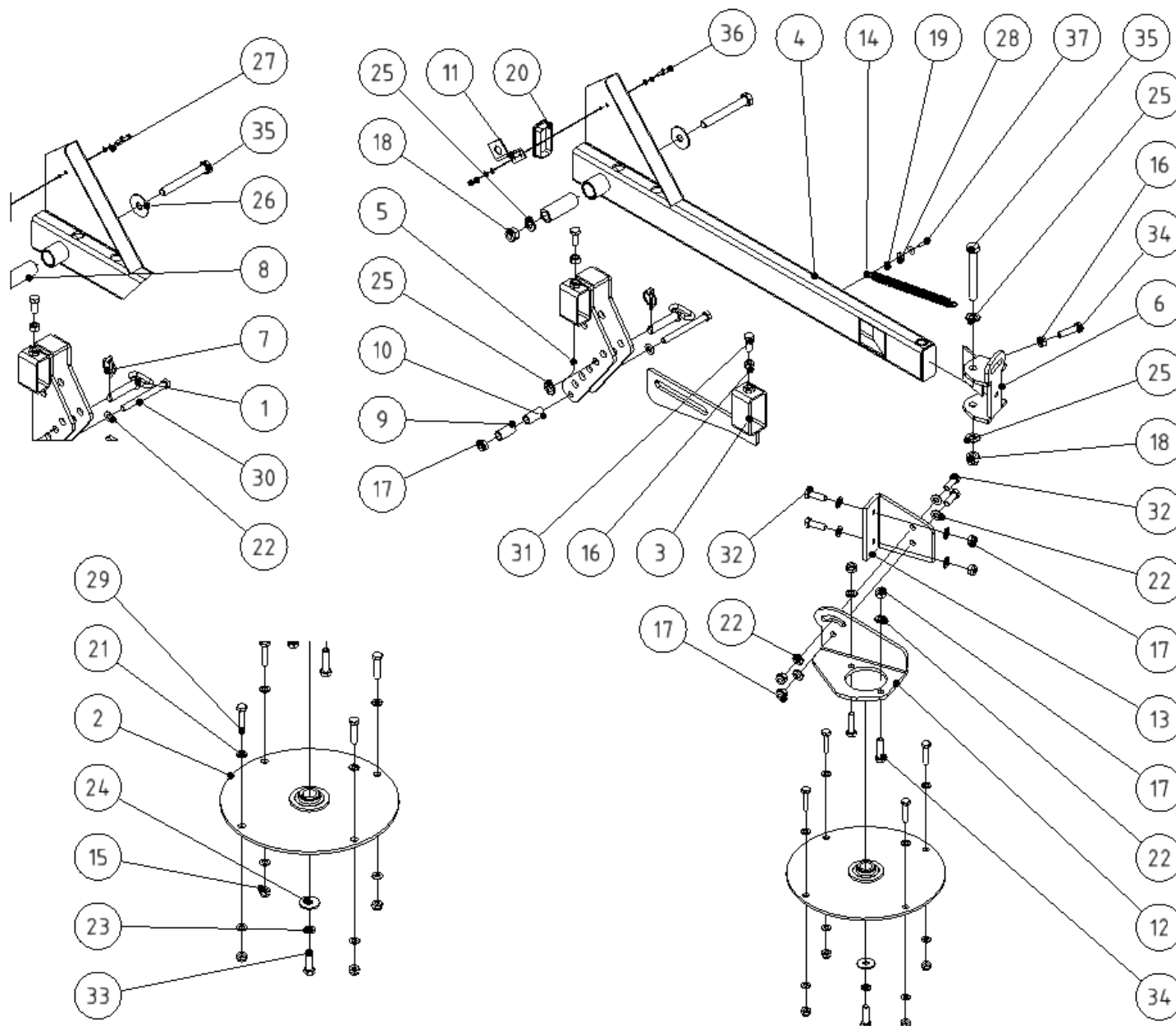


POZICE POSITION POSITION ПОЗИЦИЯ	KATALOGOVÉ ČÍSLO CATALOGUE NUMBER KATALOGNUMMER NUMĂR DE CATALOG	POPIS DESCRIPTION BESCHREIBUNG ОПИСАНИЕ	POZNÁMKA NOTE HINWEIS ПРИМЕЧАНИЕ	HMOTNOST WEIGHT GEWICHT ВЕС	POČET QUANTITY ANZAHL КОЛИЧЕСТВО
26	PO17VEZN	PODLOŽKA 17VELKOPL		0,041 kg	1
27	PO6,4NOZN	PODLOŽKA 6,4		0,001 kg	4
28	PO6,4VEZN	PODLOŽKA 6,4VELKOPL		0,003 kg	2
29	SR1045NODZN1,5	ŠROUB M10 x 45		0,038 kg	4
30	SR12120NODZN1,75	ŠROUB M12 x 120		0,123 kg	1
31	SR1230NOZN1,75	ŠROUB M12x30		0,043 kg	2
32	SR1235NOZN1,75	ŠROUB M12x35		0,047 kg	4
33	SR1240NOZN1,75	ŠROUB M12x40		0,052 kg	4
34	SR16120NODZN2	ŠROUB M16 x 120		0,228 kg	2
35	SR616NOZN1	ŠROUB M6x16		0,006 kg	2
36	SR620NOZN1	ŠROUB M6x20		0,007 kg	1



Přimetač levý

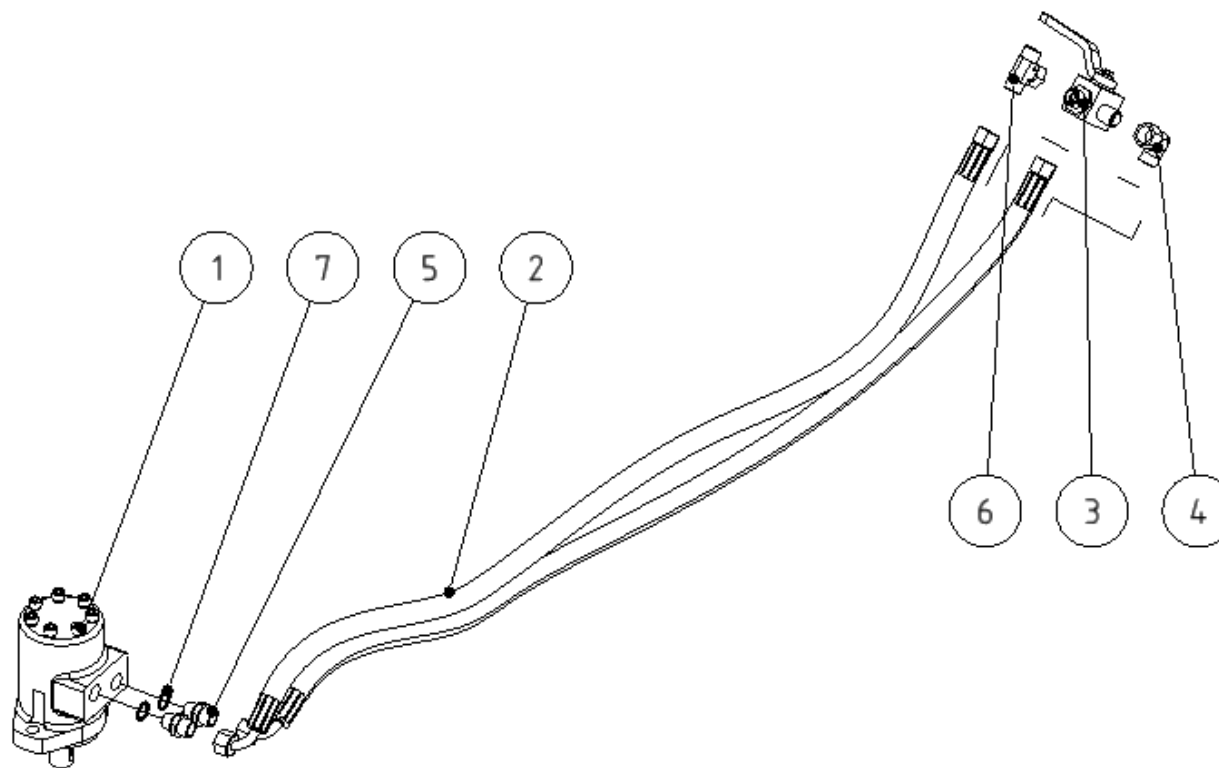
POZICE POSITION POSITION ПОЗИЦИЯ	KATALOGOVÉ ČÍSLO CATALOGUE NUMBER KATALOGNUMMER NUMĂR DE CATALOG	POPIS DESCRIPTION BESCHREIBUNG ОПИСАНИЕ	POZNÁMKA NOTE HINWEIS ПРИМЕЧАНИЕ	HMOTNOST WEIGHT GEWICHT ВЕС	POČET QUANTITY ANZAHL КОЛИЧЕСТВО
1	UDAM 051614	ČEP S UCHEM 16x80x5		0,185 kg	1
2	ZMAM 011014	KOTOUČ PŘIMETAČE		4,094 kg	1
3	ZMAM 011025	DRŽÁK ŠLIC.		1,244 kg	1
4	ZMAM 018003	RAMENO SVAŘ.		8,127 kg	1
5	ZMAM 018006	DRŽÁK DĚROVÝ L		3,016 kg	1
6	ZMAM 018007	DRŽÁK SVAŘENÝ		1,300 kg	1
7	K4,5KRZN	KOLÍK S KROUŽKEM 4,5		0,016 kg	1
8	ZMAM 011023	POUZDRO III.		0,286 kg	1
9	ZMAM 011031	POUZDRO IV.		0,050 kg	1
10	ZMAM 011032	POUZDRO V.		0,053 kg	1
11	ZMAM 011036	DRŽÁK KOHOUTU		0,085 kg	1
12	ZMAM 018001	DRŽÁK HYDROMOTORU		1,818 kg	1
13	ZMAM 018002	PLECH		1,239 kg	1
14	N123055	PRUŽINA 140x25		0,059 kg	1
15	MA10SSZN1,5	MATICE M10 SA		0,015 kg	4
16	MA12NOZN1,75	MATICE M12		0,017 kg	3
17	MA12SSZN1,75	MATICE M12 SA		0,021 kg	7
18	MA16SSZN2	MATICE M16 SA		0,042 kg	2
19	MA6SSZN1	MATICE M6 SA		0,003 kg	3
20	N123212	ZÁTKA 80x40		0,029 kg	1
21	PO10,5NOZN	PODLOŽKA 10,5		0,003 kg	8
22	PO13NOZN	PODLOŽKA 13		0,006 kg	11
23	PO12PRZN	PODLOŽKA PRUŽNÁ 12		0,004 kg	1
24	PO12VEZN	PODLOŽKA VELKOPLOŠNA 13		0,022 kg	1
25	PO17NOZN	PODLOŽKA 17		0,010 kg	4



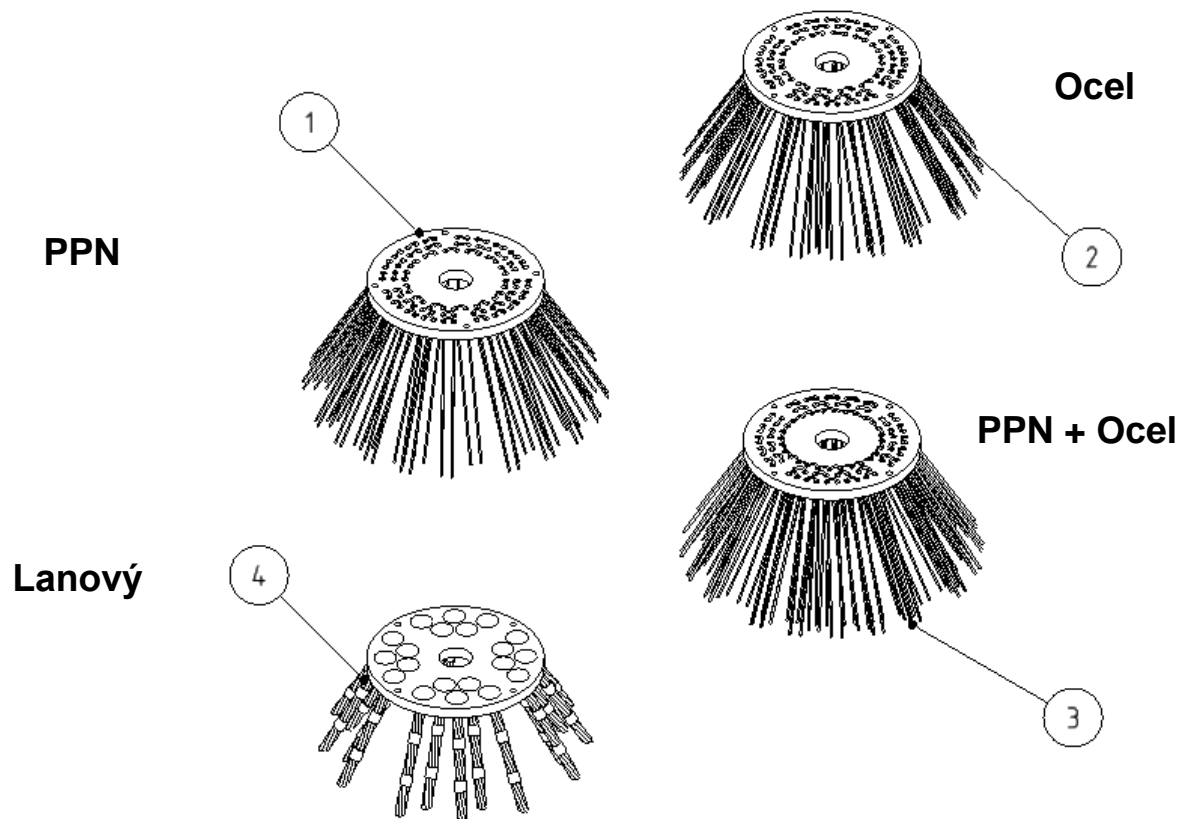
Přimetač levý



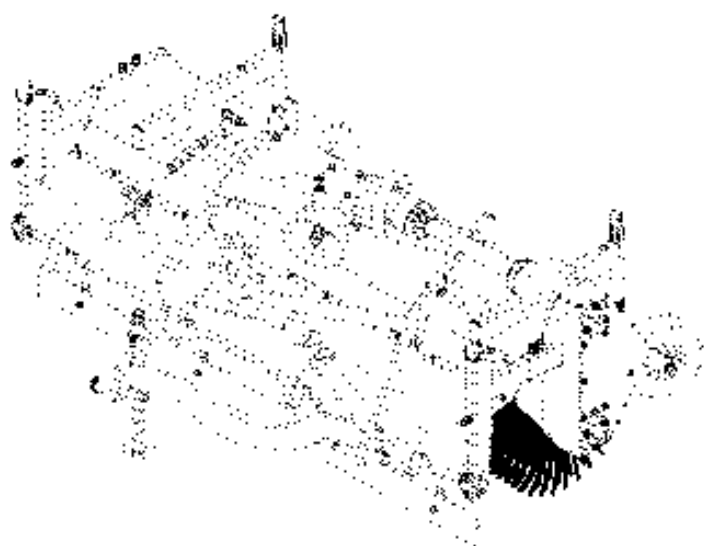
POZICE POSITION POSITION ПОЗИЦИЯ	KATALOGOVÉ ČÍSLO CATALOGUE NUMBER KATALOGNUMMER NUMĂR DE CATALOG	POPIS DESCRIPTION BESCHREIBUNG ОПИСАНИЕ	POZNÁMKA NOTE HINWEIS ПРИМЕЧАНИЕ	HMOTNOST WEIGHT GEWICHT ВЕС	POČET QUANTITY ANZAHL КОЛИЧЕСТВО
26	PO17VEZN	PODLOŽKA 17VELKOPL		0,041 kg	1
27	PO6,4NOZN	PODLOŽKA 6,4		0,001 kg	4
28	PO6,4VEZN	PODLOŽKA 6,4VELKOPL		0,003 kg	2
29	SR1045NODZN1,5	ŠROUB M10 x 45		0,038 kg	4
30	SR12120NODZN1,75	ŠROUB M12 x 120		0,123 kg	1
31	SR1230NOZN1,75	ŠROUB M12x30		0,043 kg	2
32	SR1235NOZN1,75	ŠROUB M12x35		0,047 kg	4
33	SR1240NOZN1,75	ŠROUB M12x40		0,052 kg	1
34	SR1245NOZN1,75	ŠROUB M12x45		0,056 kg	3
35	SR16120NODZN2	ŠROUB M16 x 120		0,228 kg	2
36	SR616NOZN1	ŠROUB M6x16		0,006 kg	2
37	SR620NOZN1	ŠROUB M6x20		0,007 kg	1



POZICE POSITION POSITION ПОЗИЦИЯ	KATALOGOVÉ ČÍSLO CATALOGUE NUMBER KATALOGNUMMER NUMĂR DE CATALOG	POPIS DESCRIPTION BESCHREIBUNG ОПИСАНИЕ	POZNÁMKA NOTE HINWEIS ПРИМЕЧАНИЕ	HMOTNOST WEIGHT GEWICHT ВЕС	POČET QUANTITY ANZAHL КОЛИЧЕСТВО
1	NH004	HYDROMOTOR		4,649 kg	1
2	NH1400K	HADICE M18x1,5-M18x1,5-90-1400		*Různé*	2
3	NH018	VENTIL 3C M18x1,5		0,626 kg	1
4	NH011	SPOJKA UHLOVA NASTAVITELNA		0,095 kg	1
5	NH007	HRDLO M18x1,5 M16x1,5		0,044 kg	2
6	NH017	SPOJKA T STAVITELNA		0,081 kg	1
7	NH039	TĚSNĚNÍ CU 16x20x1,5		0,002 kg	2

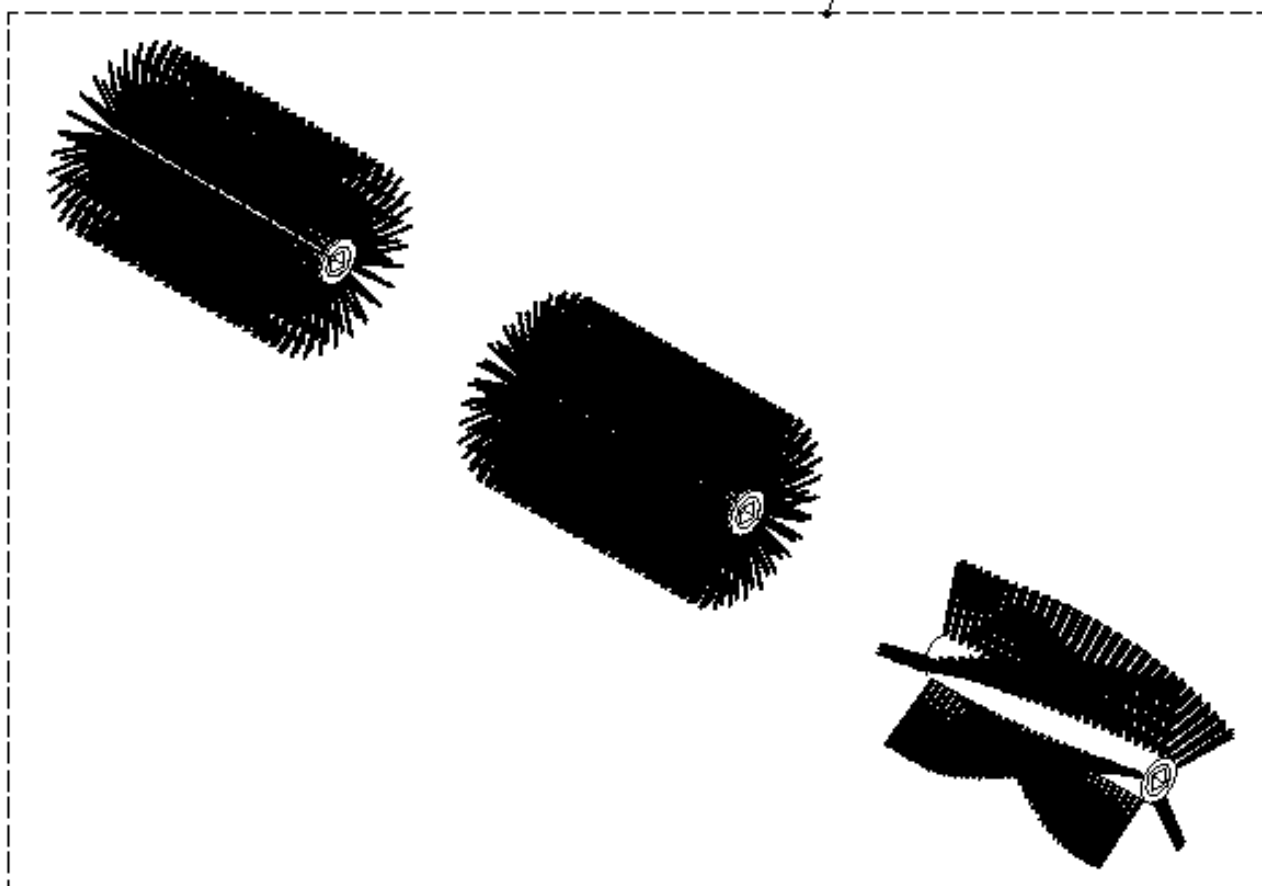


POZICE POSITION POSITION ПОЗИЦИЯ	KATALOGOVÉ ČÍSLO CATALOGUE NUMBER KATALOGNUMMER NUMĂR DE CATALOG	POPIS DESCRIPTION BESCHREIBUNG ОПИСАНИЕ	POZNÁMKA NOTE HINWEIS ПРИМЕЧАНИЕ	HMOTNOST WEIGHT GEWICHT ВЕС	POČET QUANTITY ANZAHL КОЛИЧЕСТВО
1	KTAM 070001	KARTÁČ VOČNÍ PPN		2,219 kg	1
2	KTAM 070002	KARTÁČ VOČNÍ OCEL		2,138 kg	1
3	KTAM 070003	KARTÁČ VOČNÍ OCEL+ PPN		2,506 kg	1
4	KTAM 070004	KARTÁČ LANOVÝ		3,059 kg	1



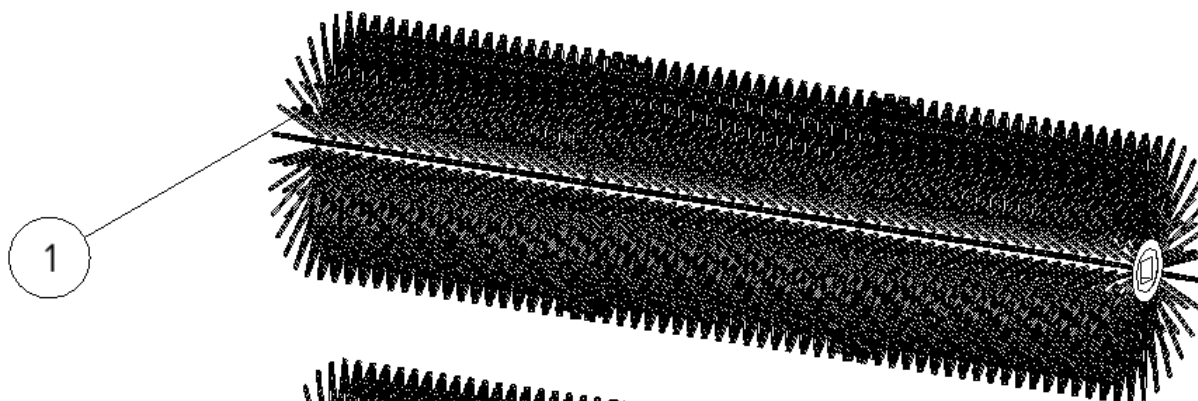
A

530

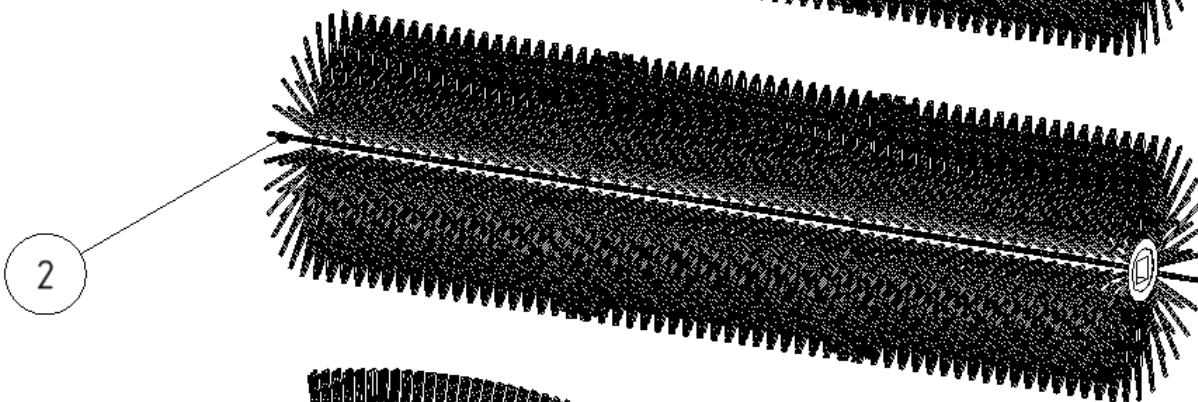


<b>Skupina</b>	<b>Rozměr</b>	<b>Sériové číslo</b>	<b>Verze</b>
<b>Group</b>	<b>Dimension</b>	<b>Serial number</b>	<b>Version</b>
<b>Gruppe</b>	<b>Dimension</b>	<b>Seriennummer</b>	<b>Version</b>
<b>Группа</b>	<b>измерение</b>	<b>порядковый номер</b>	<b>Версия</b>
A	-	-	A

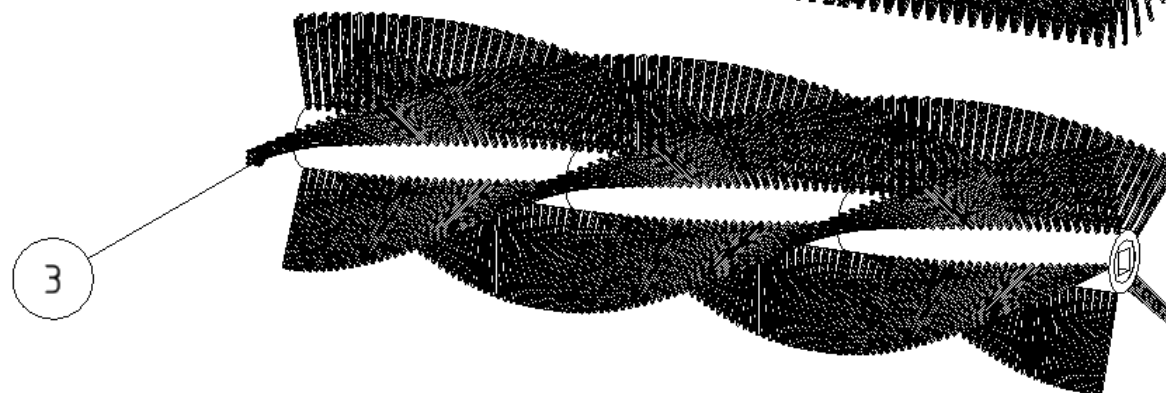
PPN



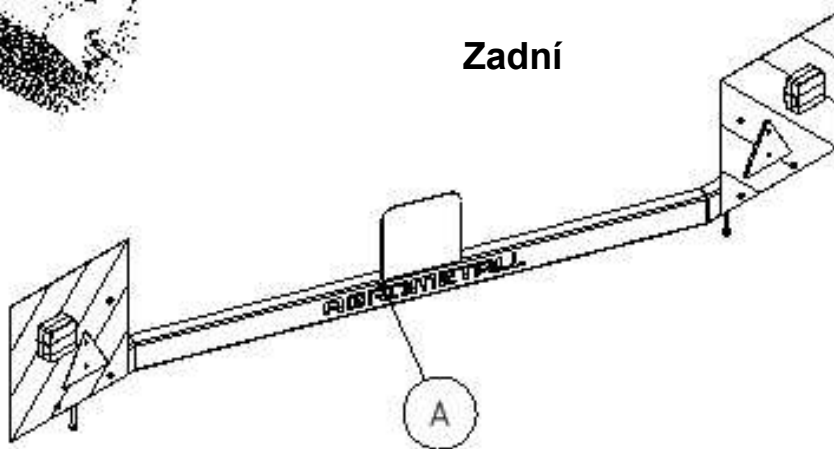
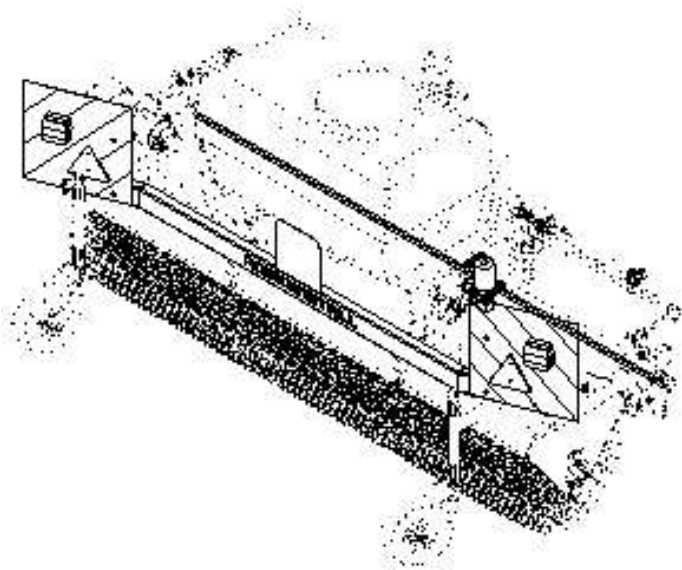
PPN+Ocel



Zimní

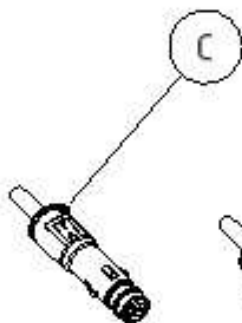
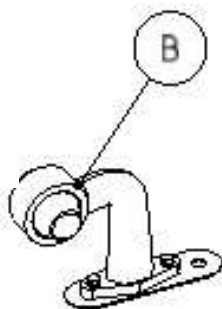


POZICE POSITION POSITION ПОЗИЦИЯ	KATALOGOVÉ ČÍSLO CATALOGUE NUMBER KATALOGNUMMER NUMĂR DE CATALOG	POPIS DESCRIPTION BESCHREIBUNG ОПИСАНИЕ	HMOTNOST WEIGHT GEWICHT ВЕС	2300	1850	1550	1250
1	KTAM 010112	KARTÁČ PP 530x700	9,854 kg	3	-	2	-
1	KTAM 010107	KARTAČ PPN 530x600	7,927 kg	-	3	-	2
2	KTAM 010113	KARTÁČ PPN+OCEL 530x700	13,925 kg	3	-	2	-
2	KTAM 010108	KARTÁČ PPN+OCEL 530x600	7,474 kg	-	3	-	2
3	KTAM 010114	KARTÁČ ZIMNI 530x700	8,013 kg	3	-	2	-
3	KTAM 010109	KARTÁČ ZIMNI 530x600	6,937 kg	-	3	-	2



Zadní

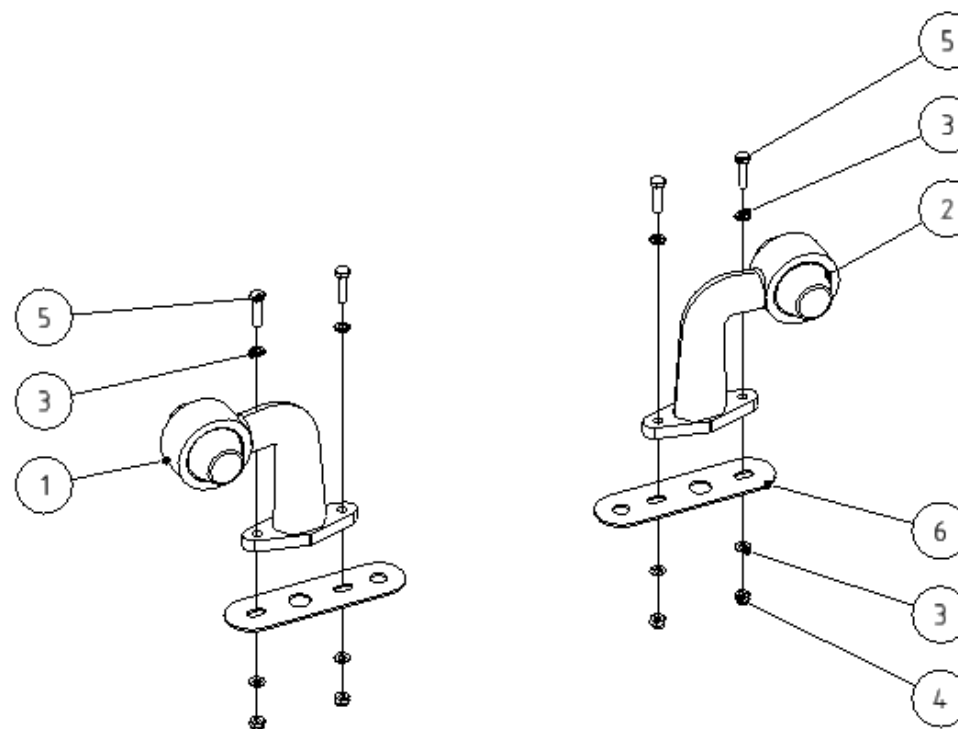
Poziční



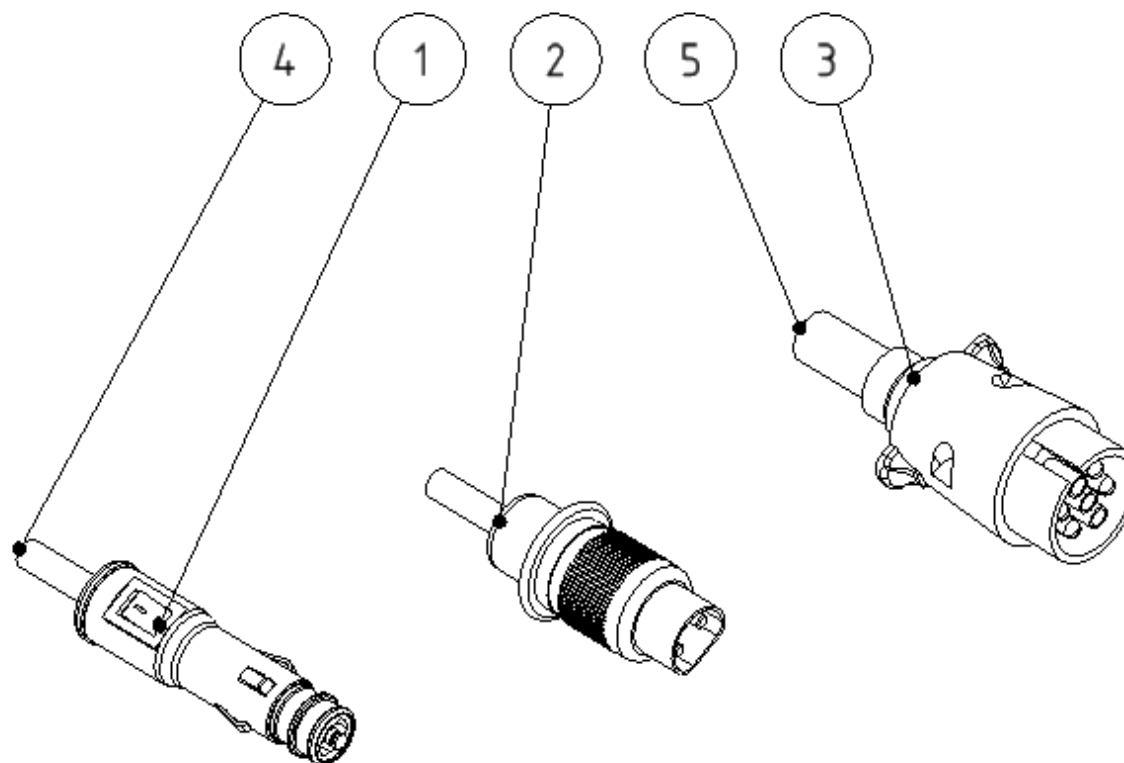
Zástrčky + kabel



<b>Skupina</b> <b>Group</b> <b>Gruppe</b> <b>Группа</b>	<b>Rozměr</b> <b>Dimension</b> <b>Dimension</b> <b>измерение</b>	<b>Sériové číslo</b> <b>Serial number</b> <b>Seriennummer</b> <b>порядковый номер</b>	<b>Verze</b> <b>Version</b> <b>Version</b> <b>Версия</b>
A	2300	-	A
A	1850	-	A
B	-	-	A
C	-	-	A

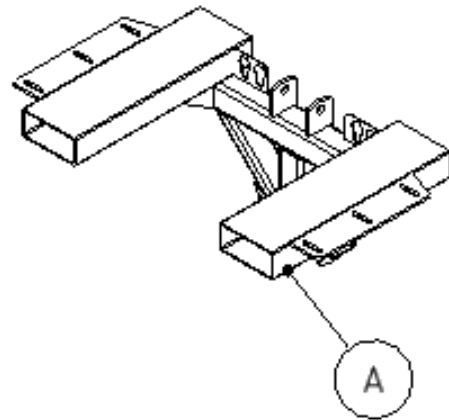
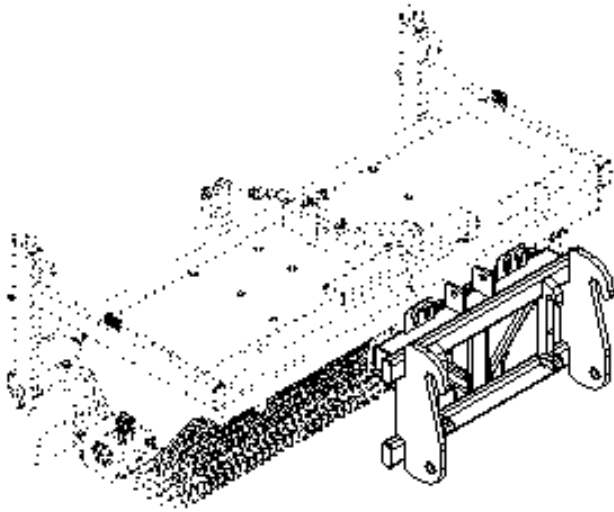


POZICE POSITION POSITION ПОЗИЦИЯ	KATALOGOVÉ ČÍSLO CATALOGUE NUMBER KATALOGNUMMER NUMĂR DE CATALOG	POPIS DESCRIPTION BESCHREIBUNG ОПИСАНИЕ	POZNÁMKA NOTE HINWEIS ПРИМЕЧАНИЕ	HMOTNOST WEIGHT GEWICHT ВЕС	POČET QUANTITY ANZAHL КОЛИЧЕСТВО
1	N123136L	SVĚTLO TYKADLO L		0,159 kg	1
2	N123136P	SVĚTLO TYKADLO P		0,159 kg	1
3	PO6,4NOZN	PODLOŽKA 6,4		0,001 kg	8
4	MA6SSZN1	MATICE M6 SA		0,003 kg	4
5	SR625NOZN1	ŠROUB M6x25		0,008 kg	4
6	ZMAM 010725	DRŽÁK SVĚTEL		0,077 kg	2



POZICE POSITION POSITION ПОЗИЦИЯ	KATALOGOVÉ ČÍSLO CATALOGUE NUMBER KATALOGNUMMER NUMĂR DE CATALOG	POPIS DESCRIPTION BESCHREIBUNG ОПИСАНИЕ	POZNÁMKA NOTE HINWEIS ПРИМЕЧАНИЕ	HMOTNOST WEIGHT GEWICHT ВЕС	POČET QUANTITY ANZAHL КОЛИЧЕСТВО
1	NE002	ZÁSTRČKA DO ZAPALOVAČE		0,032 kg	1
2	NE013	ZÁSTRČKA 3-KOLÍKOVÁ		0,037 kg	1
3	NE014	ZÁSTRČKA 7-KOLÍKOVÁ		0,071 kg	1
4	NE015	KABEL 2x1,5		0,002 kg	2
5	NE012	KABEL 7x1,5		0,006 kg	1

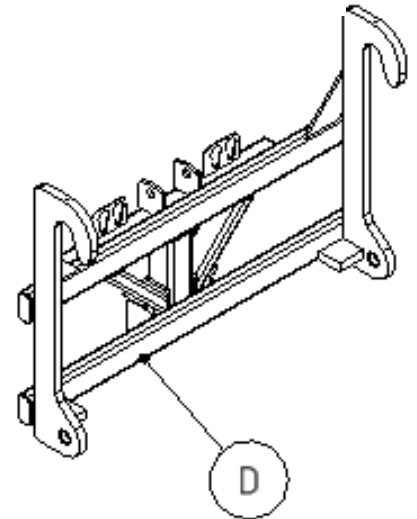
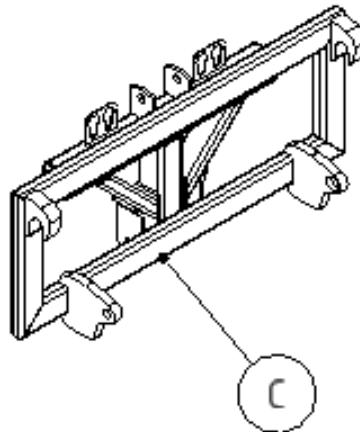
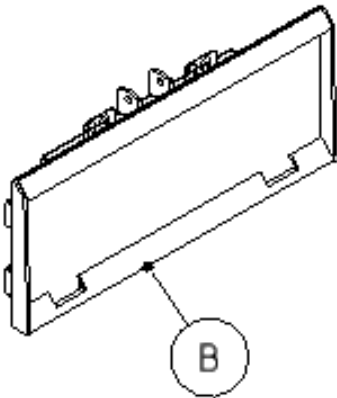
**Závěs VZV**



**Závěs Bobcat 773**

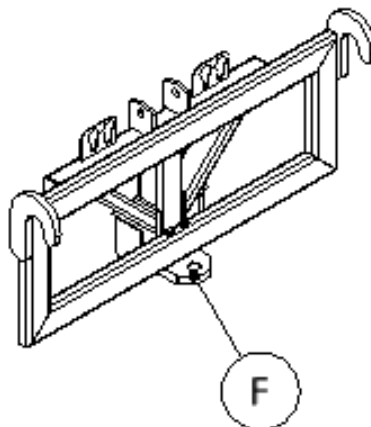
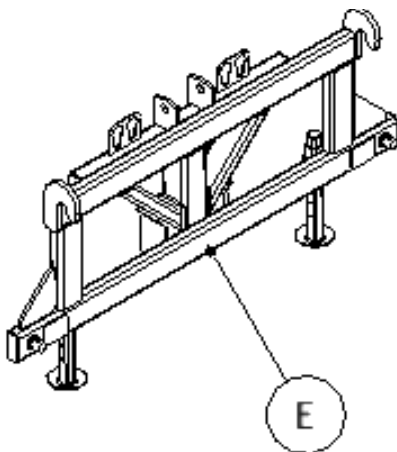
**Závěs Euro**

**Závěs JCB 540**

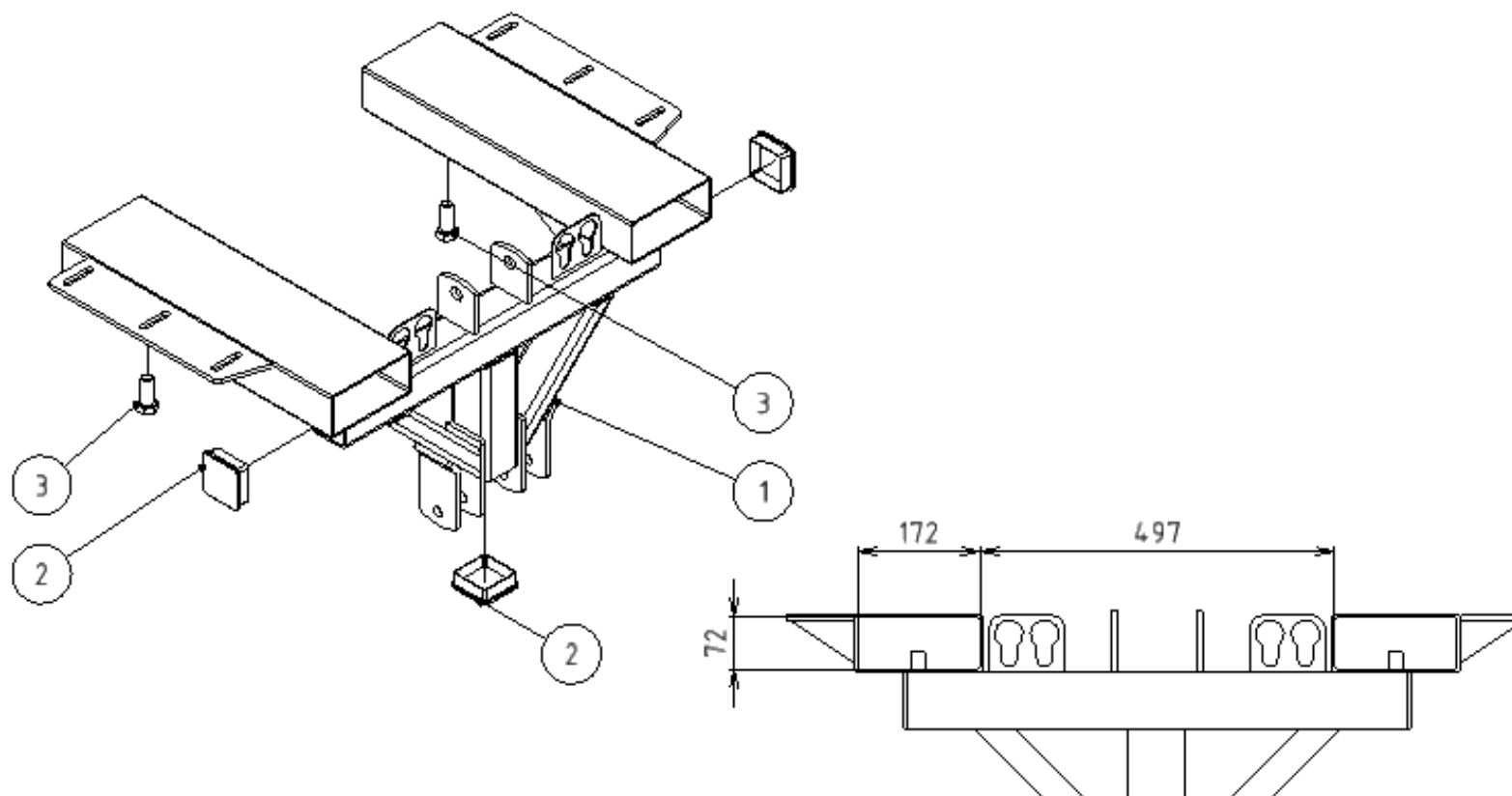


**Závěs JD 400X**

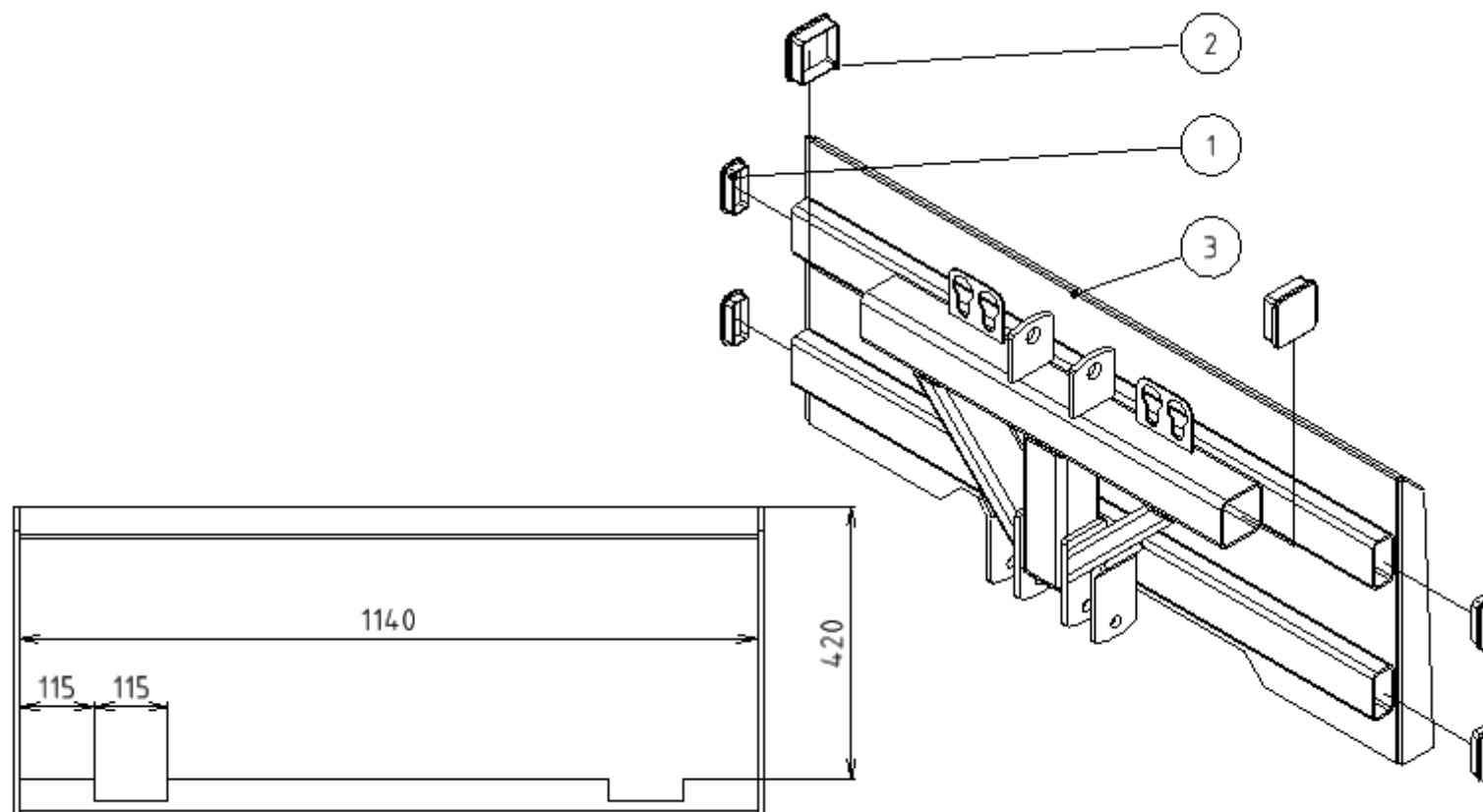
**Závěs Merlo**



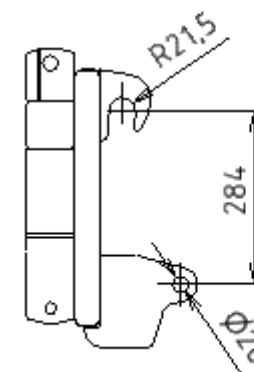
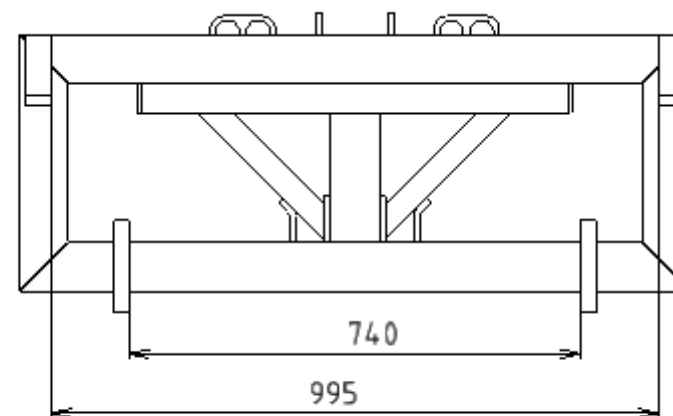
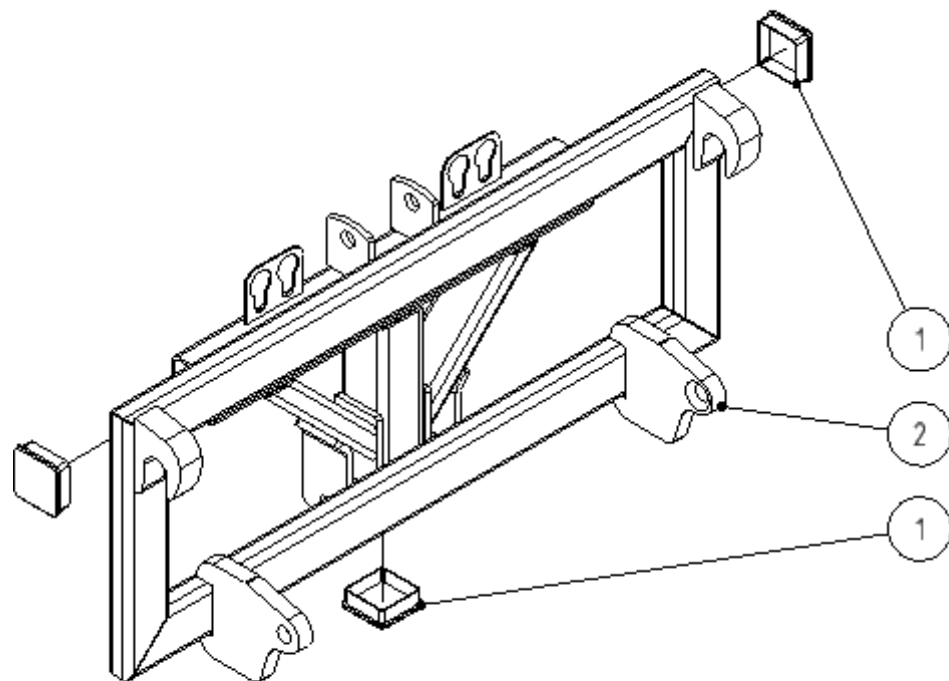
Skupina Group Gruppe Группа	Rozměr Dimension Dimension измерение	Sériové číslo Serial number Seriennummer порядковый номер	Verze Version Version Версия
A	-	-	A
B	-	-	A
C	-	-	A
D	-	-	A
E	-	-	A
F	-	-	A



POZICE POSITION POSITION ПОЗИЦИЯ	KATALOGOVÉ ČÍSLO CATALOGUE NUMBER KATALOGNUMMER NUMĂR DE CATALOG	POPIS DESCRIPTION BESCHREIBUNG ОПИСАНИЕ	POZNÁMKA NOTE HINWEIS ПРИМЕЧАНИЕ	HMOTNOST WEIGHT GEWICHT ВЕС	POČET QUANTITY ANZAHL КОЛИЧЕСТВО
1	ZSAM 221000	ZÁVĚS SVAŘ. VZV		43,747 kg	1
2	N123128	ZÁTKA 80x80		0,065 kg	3
3	SR2050NOZN	ŠROUB M20x50		0,198 kg	2

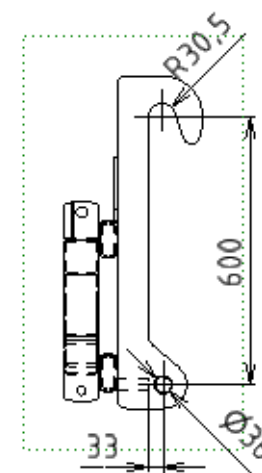
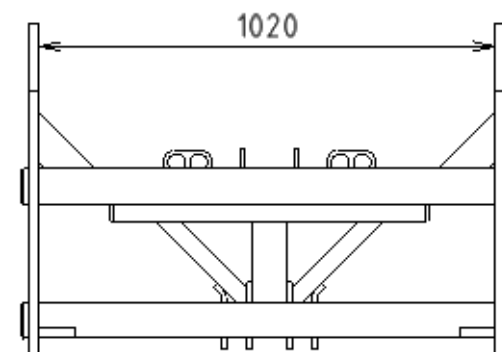
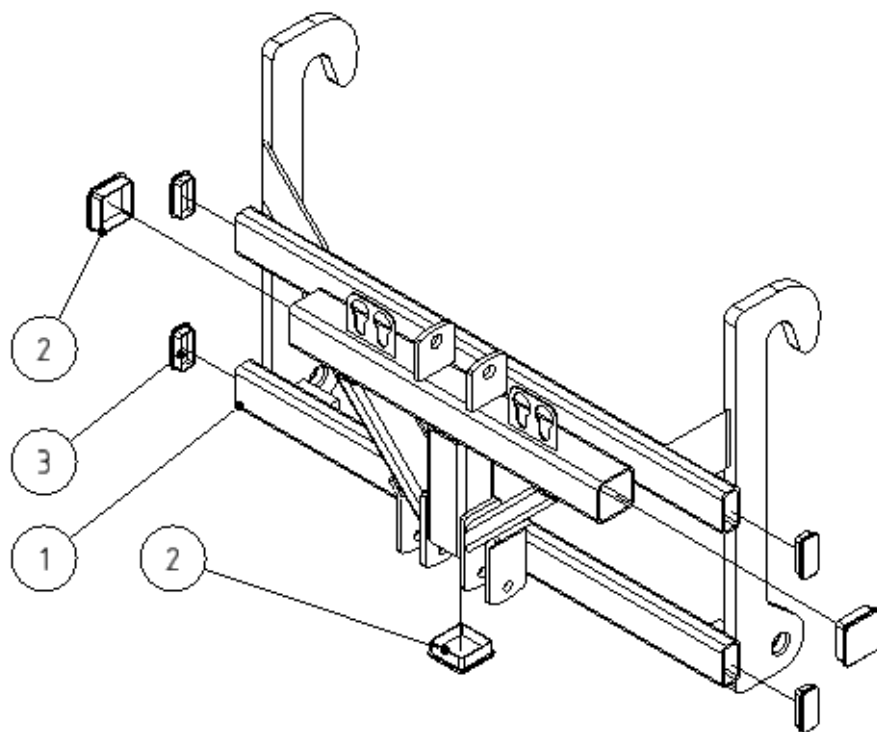


POZICE POSITION POSITION ПОЗИЦИЯ	KATALOGOVÉ ČÍSLO CATALOGUE NUMBER KATALOGNUMMER NUMĂR DE CATALOG	POPIS DESCRIPTION BESCHREIBUNG ОПИСАНИЕ	POZNÁMKA NOTE HINWEIS ПРИМЕЧАНИЕ	HMOTNOST WEIGHT GEWICHT ВЕС	POČET QUANTITY ANZAHL КОЛИЧЕСТВО
1	N123212	ZÁTKA 80x40		0,029 kg	4
2	N123128	ZÁTKA 80x80		0,065 kg	3
3	ZSBT 021000	ZÁVĚŠ BOBCAT 773		71,505 kg	1

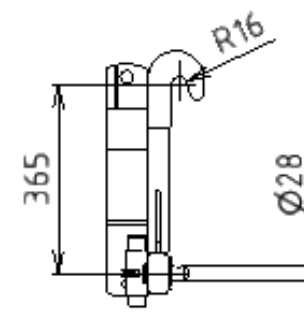
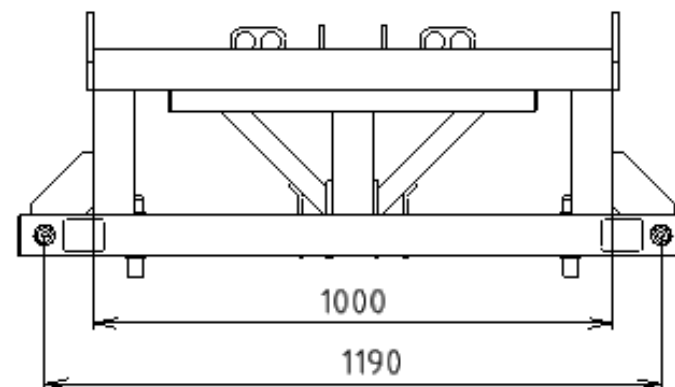
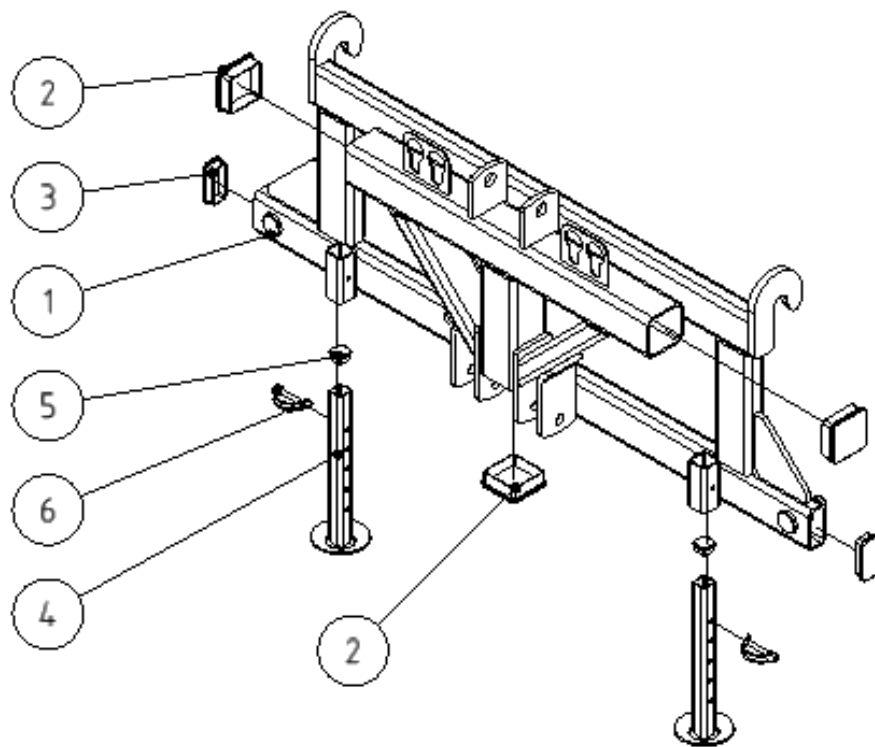


POZICE POSITION POSITION ПОЗИЦИЯ	KATALOGOVÉ ČÍSLO CATALOGUE NUMBER KATALOGNUMMER NUMĂR DE CATALOG	POPIS DESCRIPTION BESCHREIBUNG ОПИСАНИЕ	POZNÁMKA NOTE HINWEIS ПРИМЕЧАНИЕ	HMOTNOST WEIGHT GEWICHT ВЕС	POČET QUANTITY ANZAHL КОЛИЧЕСТВО
1	N123128	ZÁTKA 80x80		0,065 kg	3
2	ZSEU 010005	ZÁVĚS EURO SVAŘ.		50,105 kg	1

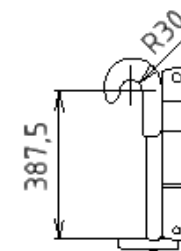
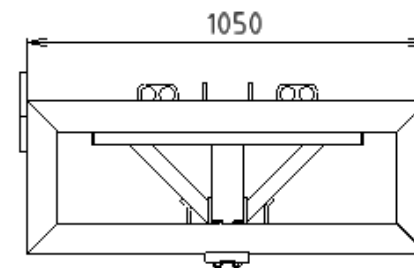
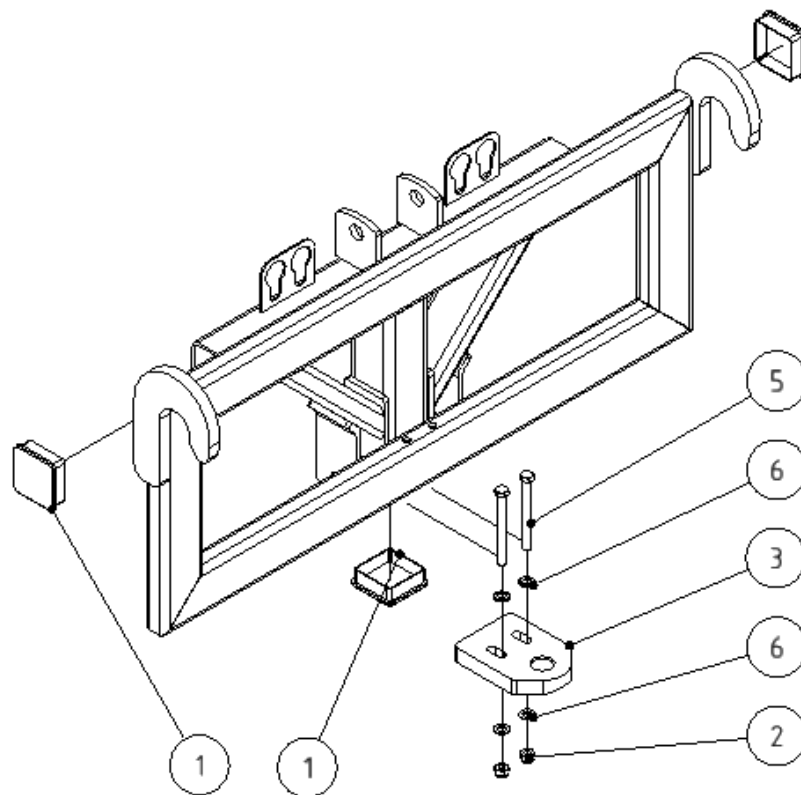




POZICE POSITION POSITION ПОЗИЦИЯ	KATALOGOVÉ ČÍSLO CATALOGUE NUMBER KATALOGNUMMER NUMĂR DE CATALOG	POPIS DESCRIPTION BESCHREIBUNG ОПИСАНИЕ	POZNÁMKA NOTE HINWEIS ПРИМЕЧАНИЕ	HMOTNOST WEIGHT GEWICHT ВЕС	POČET QUANTITY ANZAHL КОЛИЧЕСТВО
1	ZSJC 020000	ZÁVĚŠ JSB 540		66,336 kg	1
2	N123128	ZÁTKA 80x80		0,065 kg	3
3	N123212	ZÁTKA 80x40		0,029 kg	4



POZICE POSITION POSITION ПОЗИЦИЯ	KATALOGOVÉ ČÍSLO CATALOGUE NUMBER KATALOGNUMMER NUMĚR DE CATALOG	POPIS DESCRIPTION BESCHREIBUNG ОПИСАНИЕ	POZNÁMKA NOTE HINWEIS ПРИМЕЧАНИЕ	HMOTNOST WEIGHT GEWICHT ВЕС	POČET QUANTITY ANZAHL КОЛИЧЕСТВО
1	ZSJD 070000	JD 400 CX pro KM		45,930 kg	1
2	N123128	ZÁTKA 80x80		0,065 kg	3
3	N123212	ZÁTKA 80x40		0,029 kg	2
4	UDAM 030301	NOHA SVAŘ. 300 v2		0,879 kg	2
5	N123129	ZÁTKA 30x30		0,009 kg	2
6	72204850	KOLÍK ZAJIŠŤOVACÍ 8x50		0,043 kg	2



POZICE POSITION POSITION ПОЗИЦИЯ	KATALOGOVÉ ČÍSLO CATALOGUE NUMBER KATALOGNUMMER NUMĚR DE CATALOG	POPIS DESCRIPTION BESCHREIBUNG ОПИСАНИЕ	POZNÁMKA NOTE HINWEIS ПРИМЕЧАНИЕ	HMOTNOST WEIGHT GEWICHT ВЕС	POČET QUANTITY ANZAHL КОЛИЧЕСТВО
1	N123128	ZÁTKA 80x80		0,065 kg	3
2	MA12SSZN1,75	MATICE M12 SA		0,021 kg	2
3	ZSMR 010003	OKO DOLNÍ		2,955 kg	1
4	ZSMR 010000	MERLO pro KM		43,528 kg	1
5	SR12120NODZN1,75	ŠROUB M12 x 120		0,123 kg	2
6	PO13NOZN	PODLOŽKA 13		0,006 kg	4





Dealer:

**Agrometall s.r.o**

Nový Dvůr 958

538 03 Heřmanův Městec

CZECH REPUBLIC

tel.: 469 696 509

fax.: 469 696 164

e-mail: [info@agrometall.cz](mailto:info@agrometall.cz)