

Date : 13.4.2013

RNAM 090001KAT

Katalog náhradních dílu Kombinovana lopata KL-M



KL-M 2000
1800
1600

tl.: 469 696 509
fax.: 469 696 164
e-mail: info@agrometall.cz

Agrometall s.r.o
Nový Dvůr 958
538 03 Heřmanův Městec

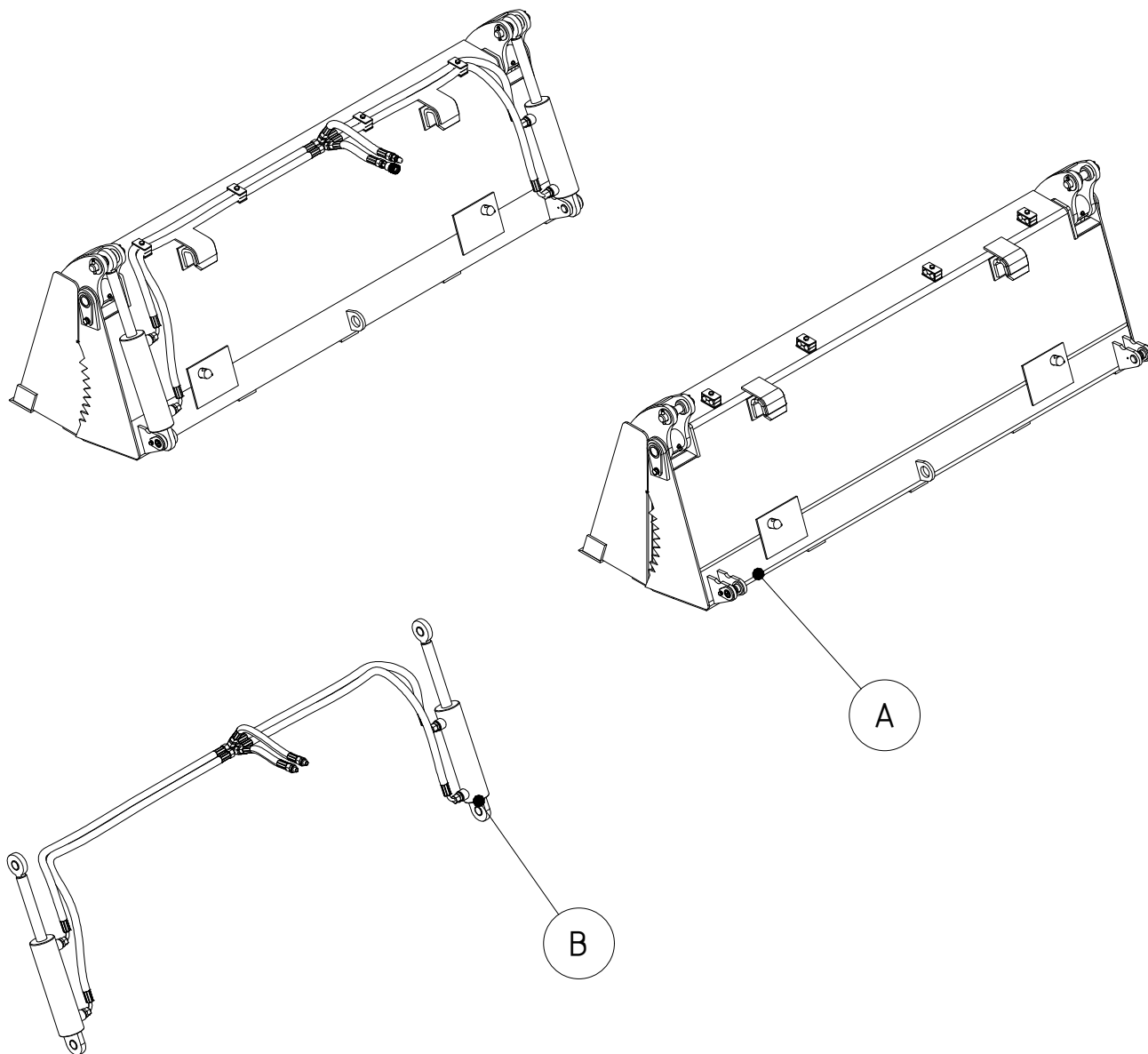
Obsah

Skupina	Str.
Lopata	3-A
Rychlospojky	13-A

POZICE
POSITION
ПОЛОЖЕНИЕ

POZICE	KATALOGOVÉ ČÍSLO	POPIS	POZNÁMKA	HMOTNOST	POČET
--------	------------------	-------	----------	----------	-------

Lopata

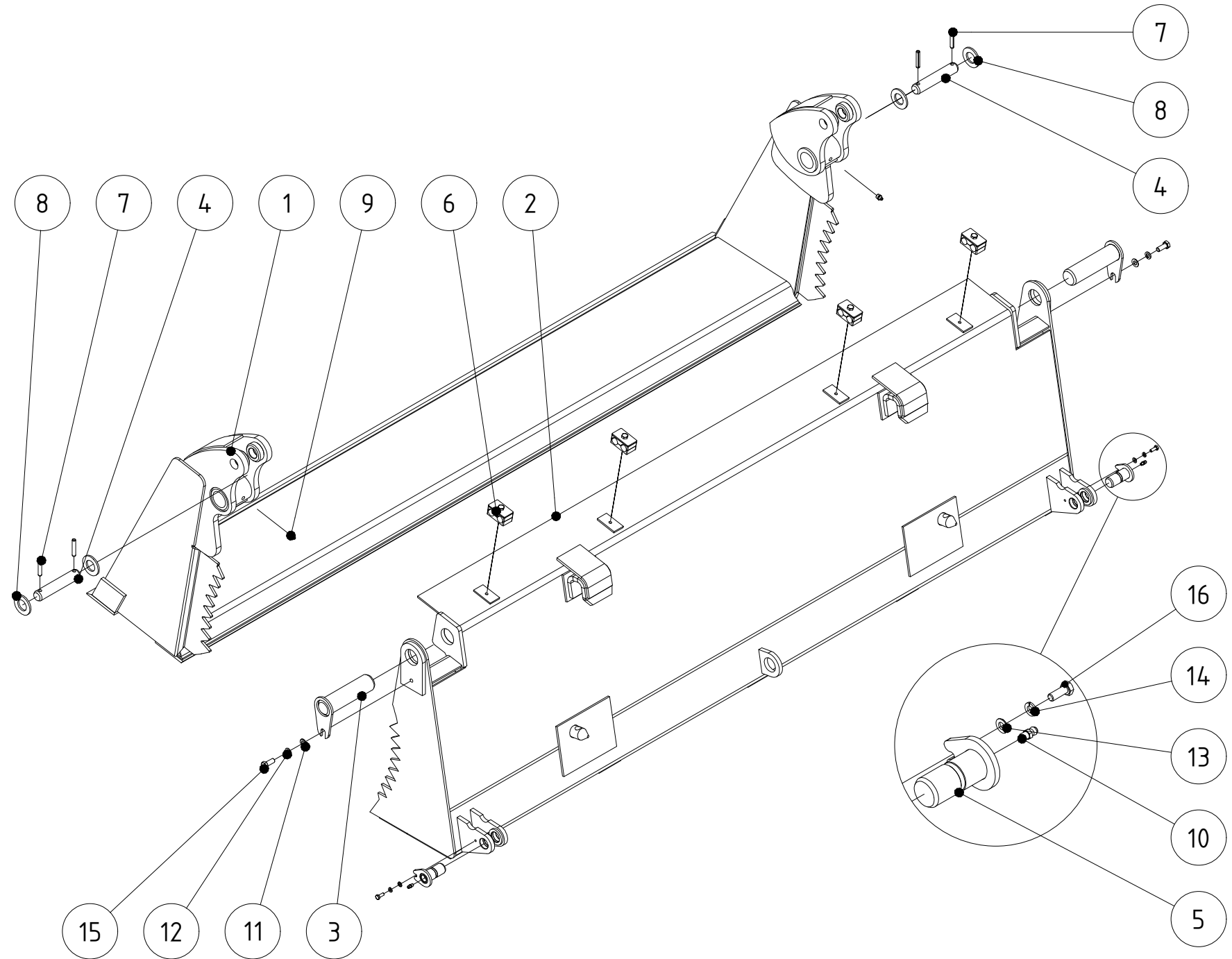


Poz.	Skupina	Str.
A	Lopata 2000	4-A
A	Lopata 1800	6-A
A	Lopata 1600	8-A
B	Hydraulika 2000	10-A
B	Hydraulika 1800	11-A
B	Hydraulika 1600	12-A

KL-M

AGROMETALL s.r.o

4-A



Lopata 2000

Lopata 2000

POZICE	KATALOGOVÉ ČÍSLO	POPIS	POZNÁMKA	HMOTNOST	POČET
1	RNAM 092000.3	LOPATA SPODNÍ 2000		88,899 kg	1
2	RNAM 093000.3	LOPATA HORNÍ 2000		113,033 kg	1
3	UDAM 057000	ČEP S UCHEM 40 X150		1,593 kg	2
4	UDAM 052513	ČEP 25x130x8		0,476 kg	2
5	UDAM 058500	ČEP S UCHEM 25x100		0,256 kg	2
6	NH 046	DRŽAK TRUBKY		0,084 kg	4
7	K845KRZN	PRUŽNÝ KOLÍK 8 x 45 A		0,010 kg	4
8	PO27NOZN	PODLOŽKA B 28		0,042 kg	4
9	MZ10NOZN	MAZNICE KULOVA M10x1		0,008 kg	2
10	MZ6NOZN	MAZNICE KULOVA M6		0,004 kg	2
11	PO10,5NOZN	PODLOŽKA 10,5		0,003 kg	2
12	PO10PRZN	PODLOŽKA PRUŽNÁ 10		0,003 kg	2
13	PO6,4NOZN	PODLOŽKA 6,4		0,001 kg	2
14	PO6PRZN	PODLOŽKA PRUŽNÁ 6		0,001 kg	2
15	SR1025NOZN1,5	ŠROUB M10x25		0,026 kg	2
16	SR616NOZN1	ŠROUB M6x16		0,006 kg	2

KL-M

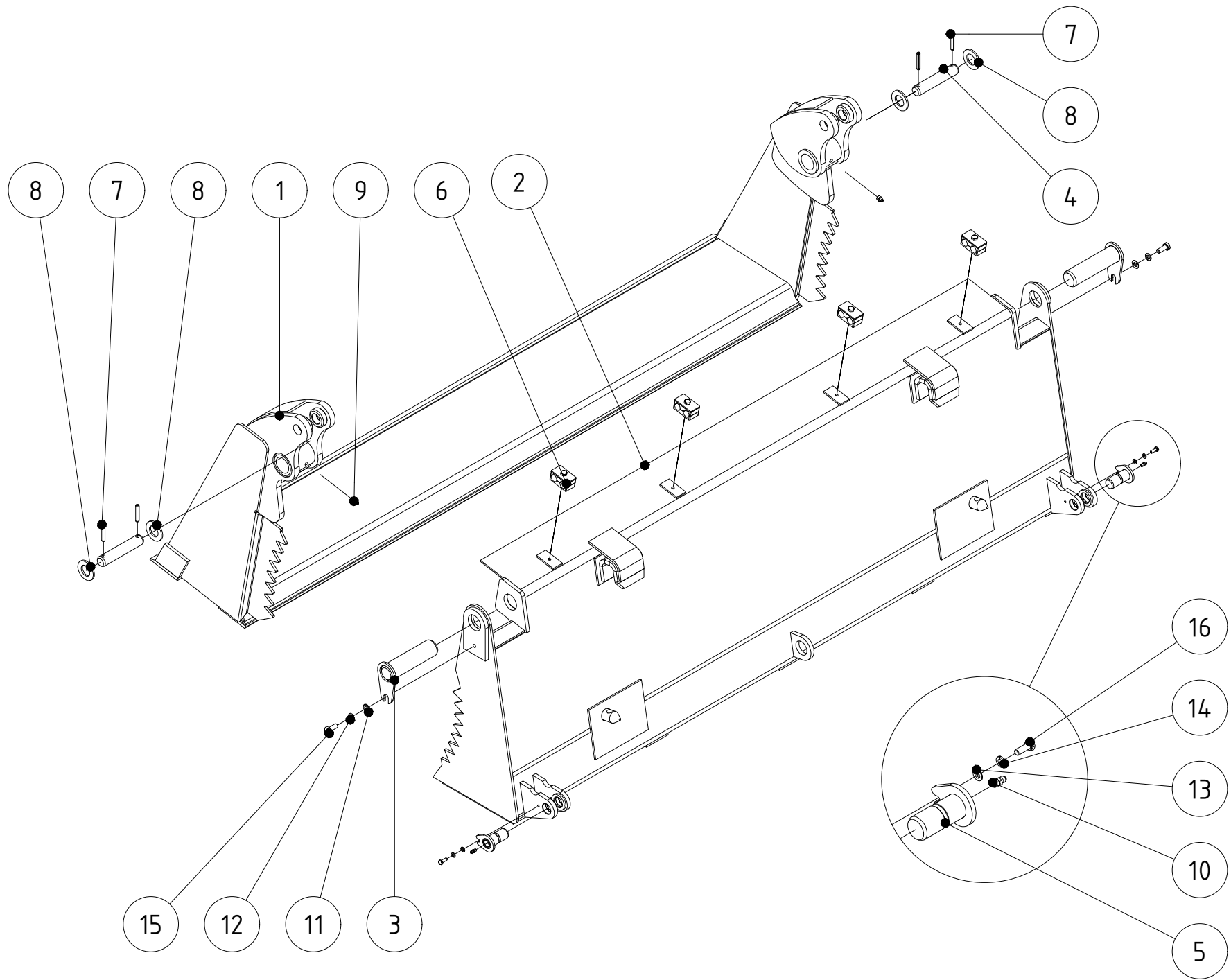
AGROMETALL s.r.o

5 -A

KL-M

AGROMETALL s.r.o

6-A



Lopata 1800

Lopata 1800

POZICE	KATALOGOVÉ ČÍSLO	POPIS	POZNÁMKA	HMOTNOST	POČET
1	RNAM 092000.2	LOPATA SPODNÍ 1800		83,294 kg	1
2	RNAM 093000.2	LOPATA HORNÍ 1800		103,651 kg	1
3	UDAM 057000	ČEP S UCHEM 40 X150		1,593 kg	2
4	UDAM 052513	ČEP 25x130x8		0,476 kg	2
5	UDAM 058500	ČEP S UCHEM 25x100		0,256 kg	2
6	NH 046	DRŽÁK TRUBKY		0,084 kg	4
7	K845KRZN	PRUŽNÝ KOLÍK 8 x 45 A		0,010 kg	4
8	PO27NOZN	PODLOŽKA B 28		0,042 kg	4
9	MZ10NOZN	MAZNICE KULOVA M10x1		0,008 kg	2
10	MZ6NOZN	MAZNICE KULOVA M6		0,004 kg	2
11	PO10,5NOZN	PODLOŽKA 10,5		0,003 kg	2
12	PO10PRZN	PODLOŽKA PRUŽNÁ 10		0,003 kg	2
13	PO6,4NOZN	PODLOŽKA 6,4		0,001 kg	2
14	PO6PRZN	PODLOŽKA PRUŽNÁ 6		0,001 kg	2
15	SR1025NOZN1,5	ŠROUB M10x25		0,026 kg	2
16	SR616NOZN1	ŠROUB M6x16		0,006 kg	2

KL-M

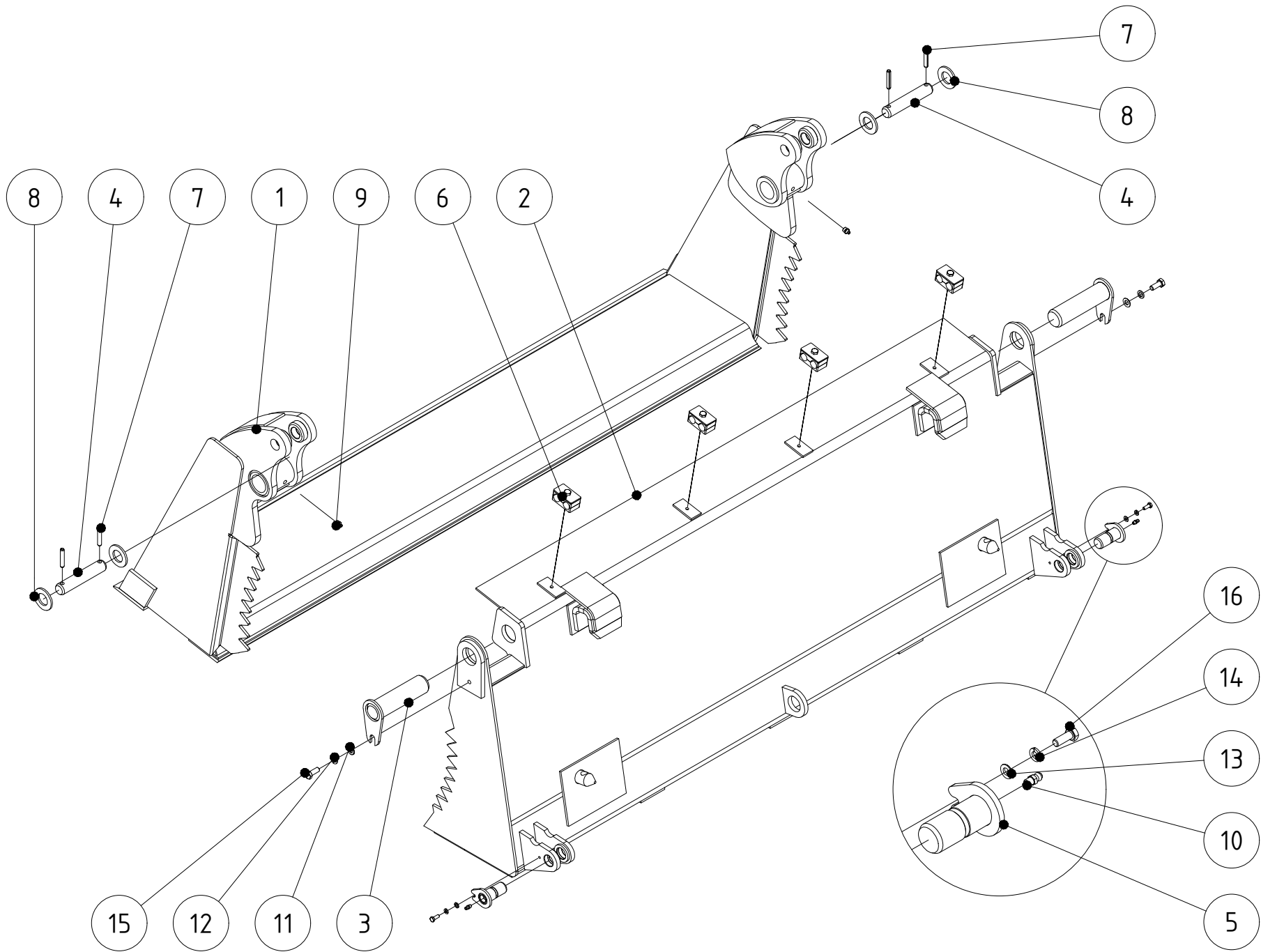
AGROMETALL s.r.o

7 -A

KL-M

AGROMETALL s.r.o

8-A



Lopata 1600

Lopata 1600

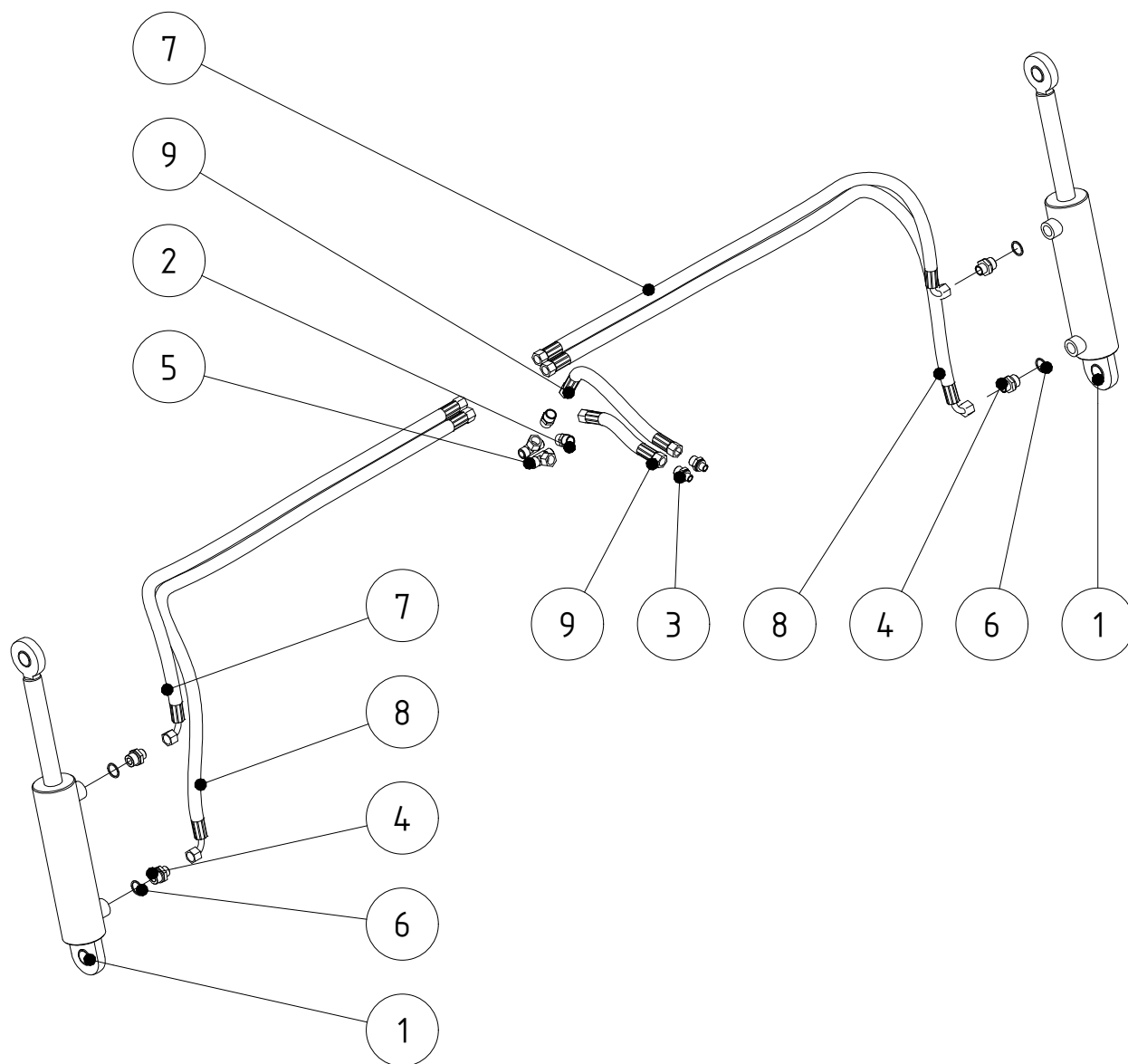
POZICE	KATALOGOVÉ ČÍSLO	POPIS	POZNÁMKA	HMOTNOST	POČET
1	RNAM 092000.1	LOPATA SPODNÍ 1600		77,688 kg	1
2	RNAM 093000.1	LOPATA HORNÍ 1600		94,337 kg	1
3	UDAM 057000	ČEP S UCHEM 40 X150		1,593 kg	2
4	UDAM 052513	ČEP 25x130x8		0,476 kg	2
5	UDAM 058500	ČEP S UCHEM 25x100		0,256 kg	2
6	NH 046	DRŽÁK TRUBKY		0,084 kg	4
7	K845KRZN	PRUŽNÝ KOLÍK 8 x 45 A		0,010 kg	4
8	PO27NOZN	PODLOŽKA B 28		0,042 kg	4
9	MZ10NOZN	MAZNICE KULOVA M10x1		0,008 kg	2
10	MZ6NOZN	MAZNICE KULOVA M6		0,004 kg	2
11	PO10,5NOZN	PODLOŽKA 10,5		0,003 kg	2
12	PO10PRZN	PODLOŽKA PRUŽNÁ 10		0,003 kg	2
13	PO6,4NOZN	PODLOŽKA 6,4		0,001 kg	2
14	PO6PRZN	PODLOŽKA PRUŽNÁ 6		0,001 kg	2
15	SR1025NOZN1,5	ŠROUB M10x25		0,026 kg	2
16	SR616NOZN1	ŠROUB M6x16		0,006 kg	2

KL-M

AGROMETALL s.r.o

9 -A

Hydraulika 2000



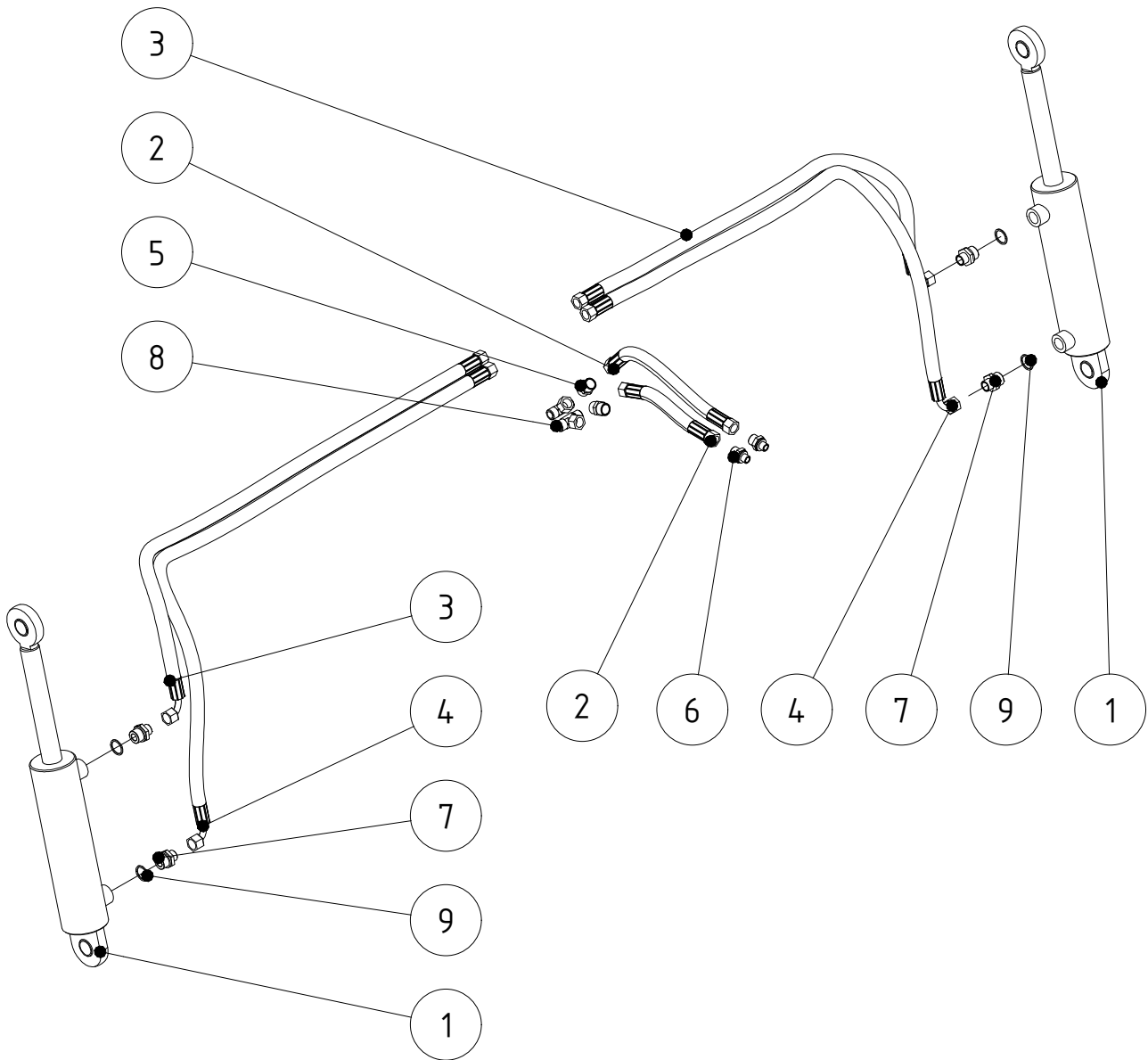
POZICE	KATALOGOVÉ ČÍSLO	POPIS	POZNÁMKA	HMOTNOST	POČET
1	NH 005	HYDROMOTOR 63x32-200		12,070 kg	2
2		SPOJKA M18x1,5-M18x1,5		0,004 kg	2
3	NH 054	HRDLO G1/4 M18x1,5		0,005 kg	2
4	NH010	HRDLO M22x1,5 M18x1,5		0,070 kg	4
5	NH017	SPOJKA T STAVITELNA		0,081 kg	2
6	NH037	TĚSNĚNÍ CU 22-27-1,5		0,002 kg	4
7	NH 1000K	HADICE M18x1,5-M18x1,5-90-1000		0,275 kg	2
8	NH 1200K	HADICE M18x1,5-M18x1,5-90-1200		*Různé*	2
9	NH 1000	HADICE M18x1,5-M18x1,5-1000		*Různé*	2

KL-M

AGROMETALL s.r.o

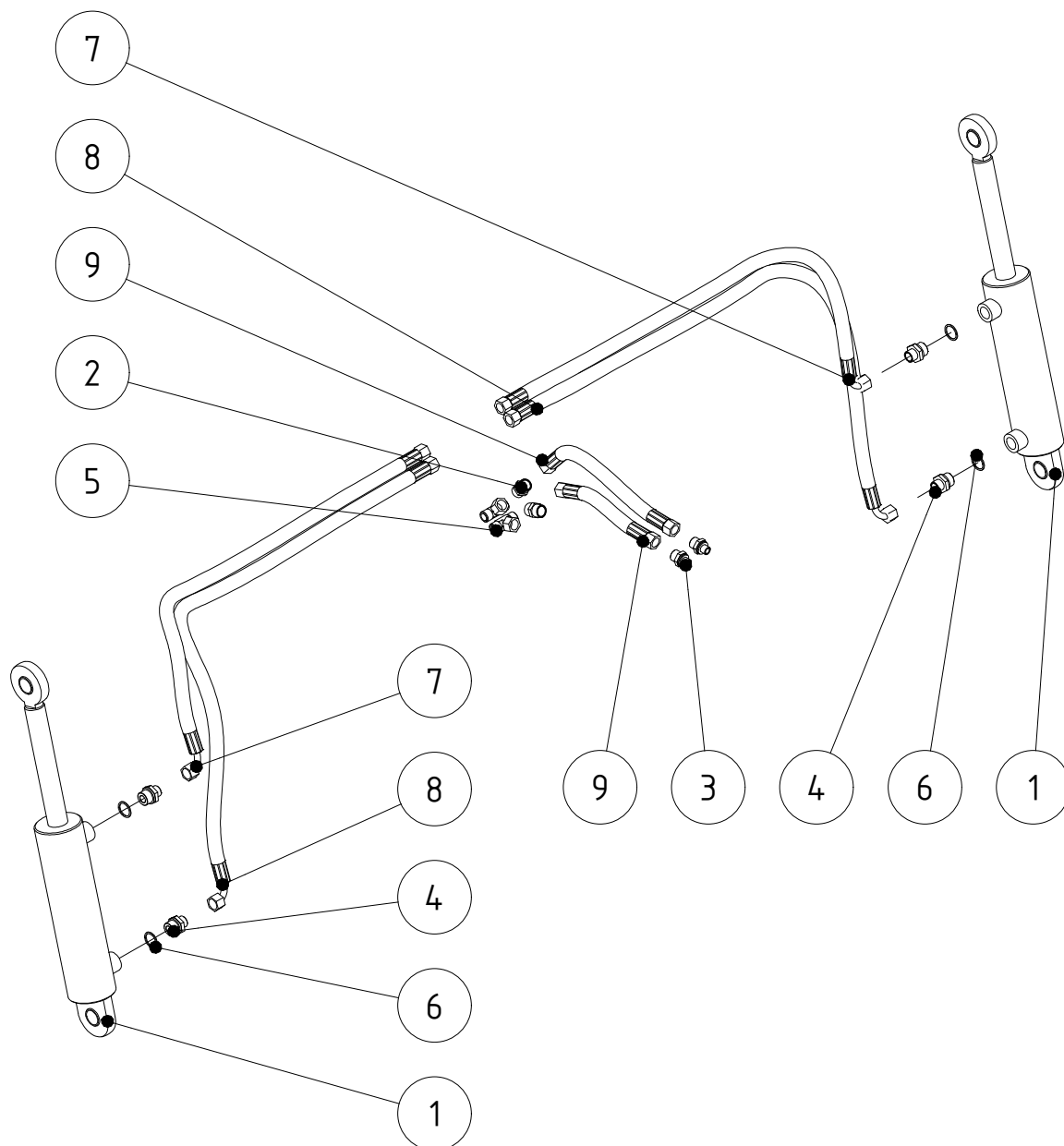
10 -A

Hydraulika 1800



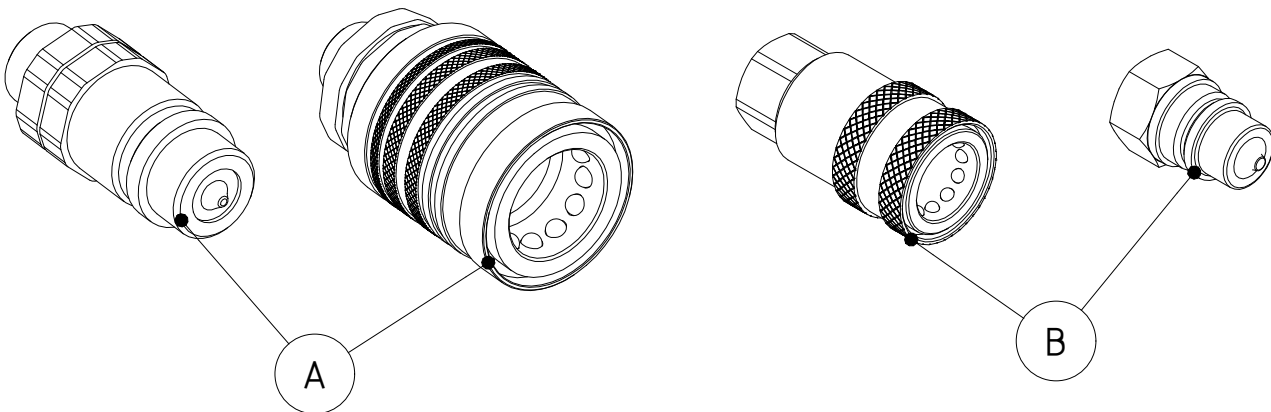
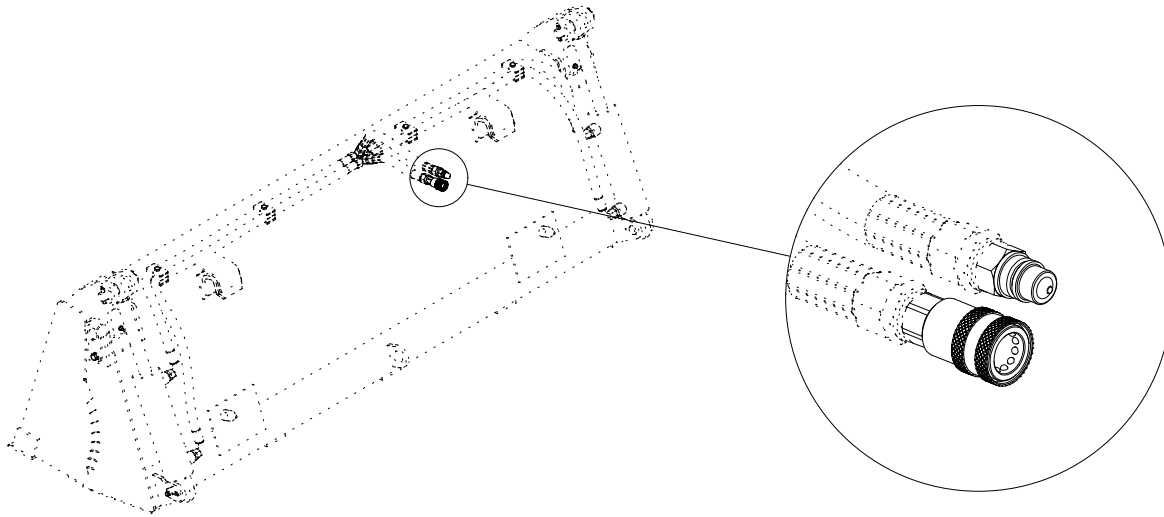
POZICE	KATALOGOVÉ ČÍSLO	POPIS	POZNÁMKA	HMOTNOST	POČET
1	NH 005	HYDROMOTOR 63x32-200		12,070 kg	2
2	NH 1000	HADICE M18x1,5-M18x1,5-1000		*Různé*	2
3	NH 1000K	HADICE M18x1,5-M18x1,5-90-1000		*Různé*	2
4	NH 1200K	HADICE M18x1,5-M18x1,5-90-1200		*Různé*	2
5		SPOJKA M18x1,5-M18x1,5		0,004 kg	2
6	NH 054	HRDLO G1/4 M18x1,5		0,005 kg	2
7	NH010	HRDLO M22x1,5 M18x1,5		0,070 kg	4
8	NH017	SPOJKA T STAVITELNA		0,081 kg	2
9	NH037	TĚSNĚNÍ CU 22-27-1,5		0,002 kg	4

Hydraulika 1600



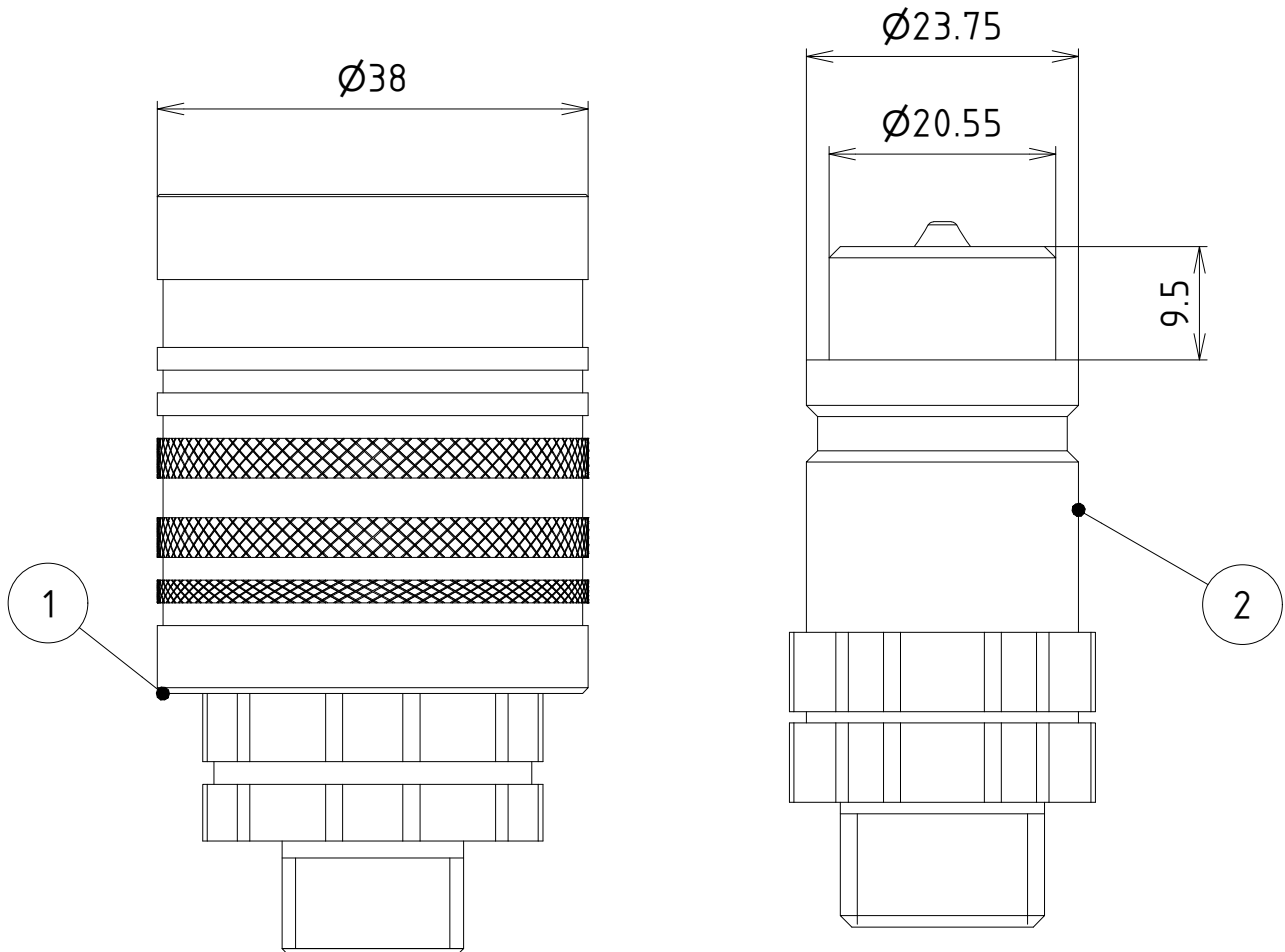
POZICE	KATALOGOVÉ ČÍSLO	POPIS	POZNÁMKA	HMOTNOST	POČET
1	NH 005	HYDROMOTOR 63x32-200		12,070 kg	2
2		SPOJKA M18x1,5-M18x1,5		0,004 kg	2
3	NH 054	HRDLO G1/4 M18x1,5		0,005 kg	2
4	NH010	HRDLO M22x1,5 M18x1,5		0,070 kg	4
5	NH017	SPOJKA T STAVITELNA		0,081 kg	2
6	NH037	TĚSNĚNÍ CU 22-27-1,5		0,002 kg	4
7	NH 800K	HADICE M18x1,5-M18x1,5-90-800		*Různé*	2
8	NH 1000K	HADICE M18x1,5-M18x1,5-90-1000		*Různé*	2
9	NH 1000	HADICE M18x1,5-M18x1,5-1000		*Různé*	2

Rychlospojky



Poz.	Skupina	Str.
A	ISO 12,5	14-A
B	Standart 6,3	15-A

ISO 12,5



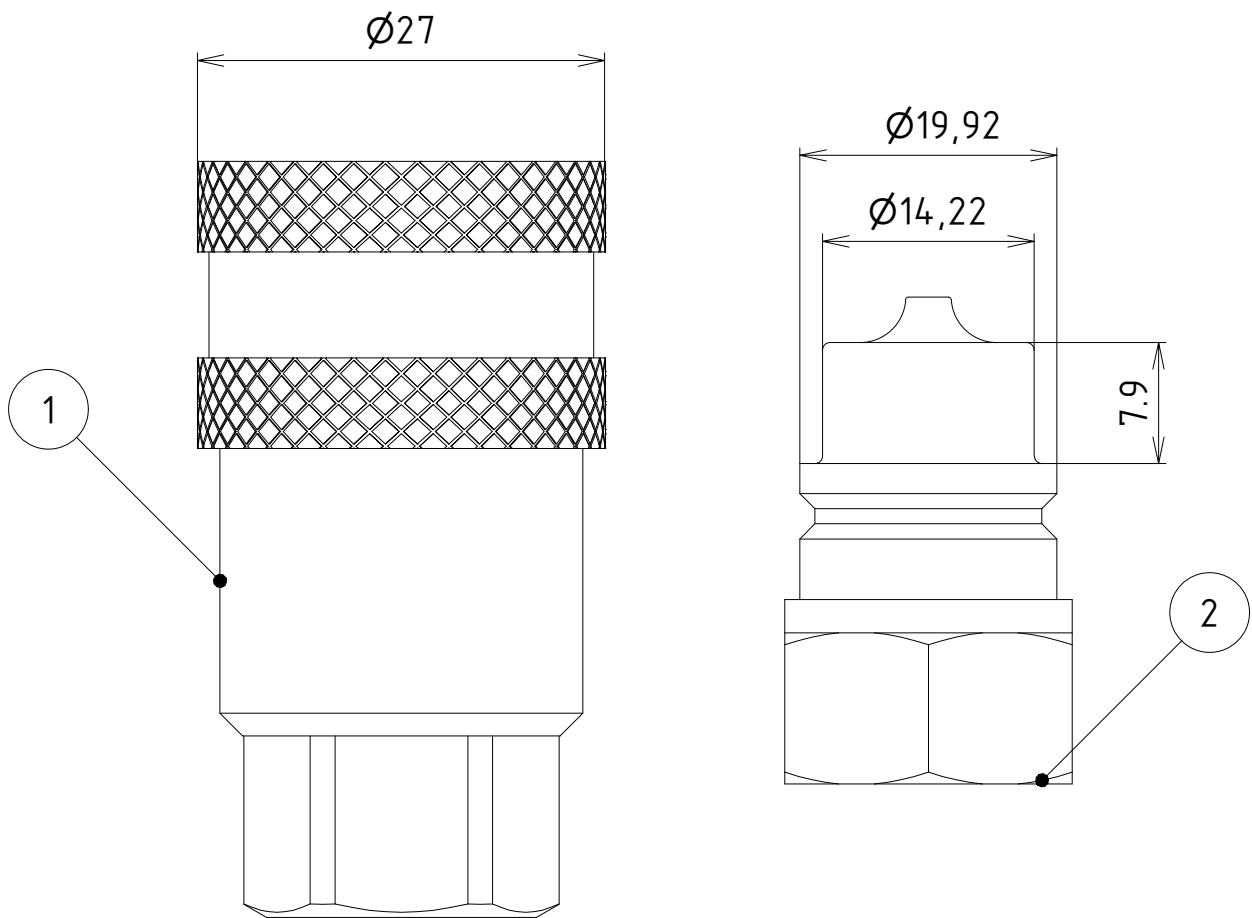
POZICE	KATALOGOVÉ ČÍSLO	POPIS	POZNÁMKA	HMOTNOST	POČET
1	N123028	ISO A - 12.5 ZÁSUVKA		0,044 kg	1
2	NH008	ISO A - 12.5 ZÁSTRČKA		0,146 kg	1

KL-M

AGROMETALL s.r.o

14 -A

Standard 6,3



POZICE	KATALOGOVÉ ČÍSLO	POPIS	POZNÁMKA	HMOTNOST	POČET
1	NH 098	STANDARD - 6.3 ZÁSUVKA		0,016 kg	1
2	NH 097	STANDARD - 6.3 ZÁSTRČKA		0,006 kg	1

KL-M

AGROMETALL s.r.o

15 -A