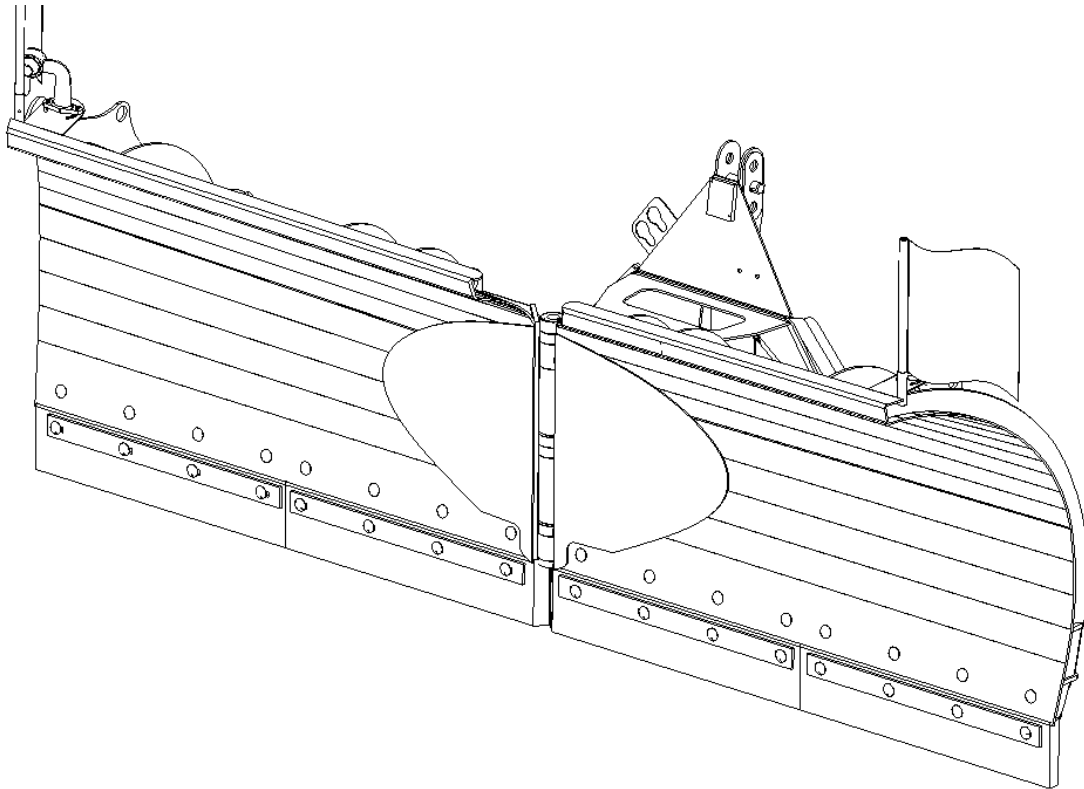


**CZ** Katalog náhradních dílu

**DE** Ersatzteilkatalog

**EN** Spare parts catalogue

**RU** каталог запчастей



SR T2 2800

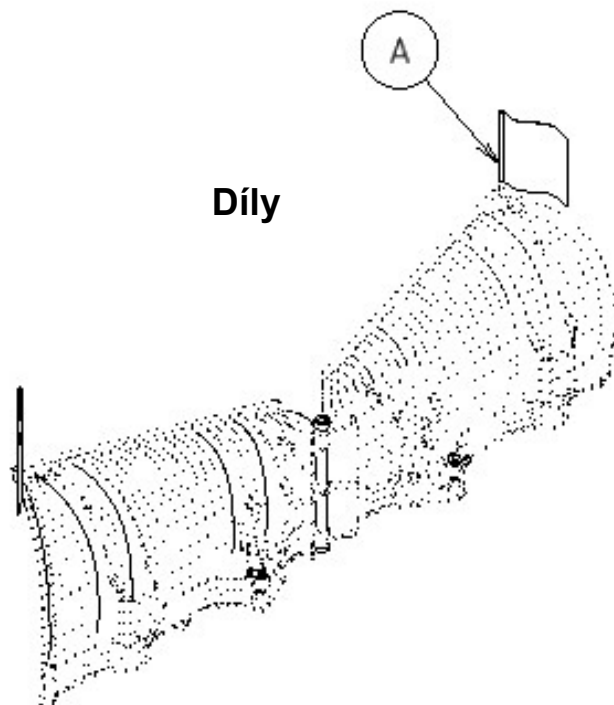
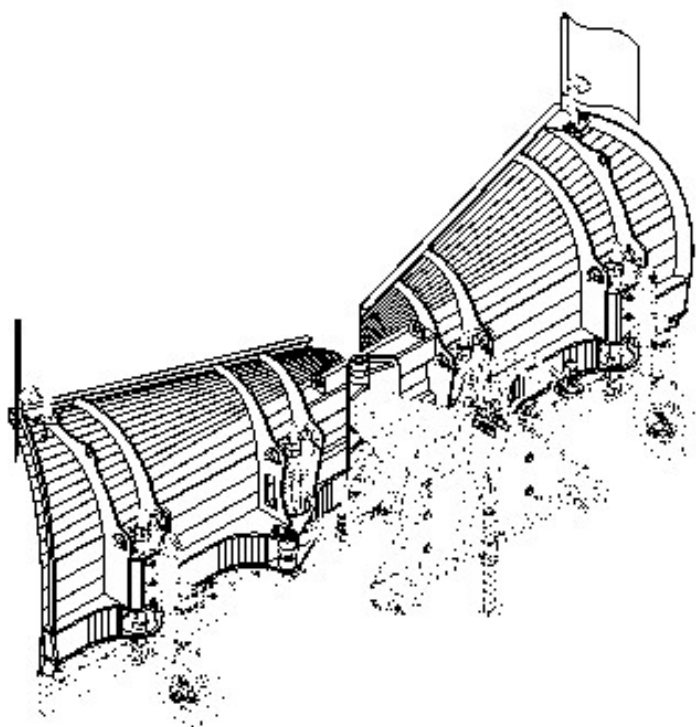
SR T2 2600

SR T2 2400

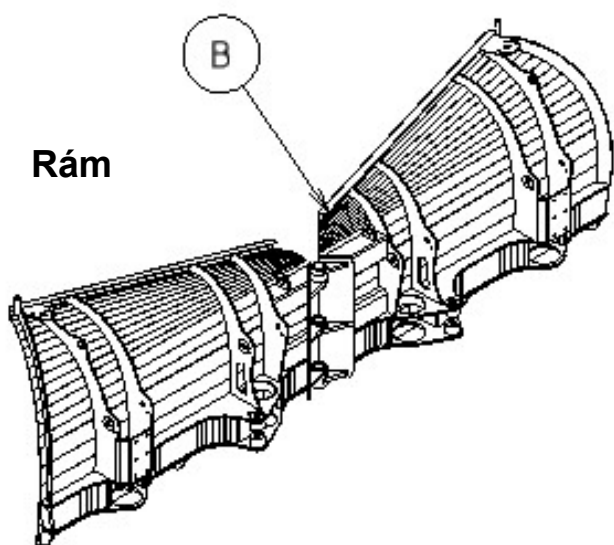
SR T2 2200



<b>Obsah</b> Content <b>Inhaltsverzeichnis</b> содержание.....	2
<b>Radlice</b> Plows <b>Schneepflüge</b> Снегоочистители .....	3
Radlice díly.....	5
Radlice rám.....	7
<b>Hydraulické zapojení</b> .....	9
Hydraulické zapojení válce.....	10
Hydraulické zapojení 1 hydr. okruh.....	11
Hydraulické zapojení pojistka náraz.....	13
<b>Rychlospojky</b> .....	15
Rychlospojky ISO 12,5.....	16
<b>Kola solid</b> .....	17
Kolo solid RSAM 132710 .....	19
Kolo solid N123102.....	21
<b>Břity odpružené</b> .....	22
Břity odpružené guma.....	24
<b>Odpružení břitů</b> .....	26
Odpružení břitu 2800 .....	28
Odpružení břitu 2600 .....	29
Odpružení břitu 2400 .....	30
Odpružení břitu 2200 .....	31
Odpružení břitu RSAM 220012 .....	32
Odpružení břitu RSAM 220139 .....	34
Odpružení břitu RSAM 220021 .....	36
Odpružení břitu RSAM 220112 .....	38
Odpružení břitu RSAM 220230 .....	40
<b>Osvětlení</b> .....	42
Poziční osvětlení.....	44
Osvětlení zástrčky + kabel.....	45
<b>Závěs</b> .....	46
Závěs střed.....	47
Závěs Kat. 2.....	49
<b>Poznámky</b> Notes <b>Aufzeichnungen</b> заметки.....	51

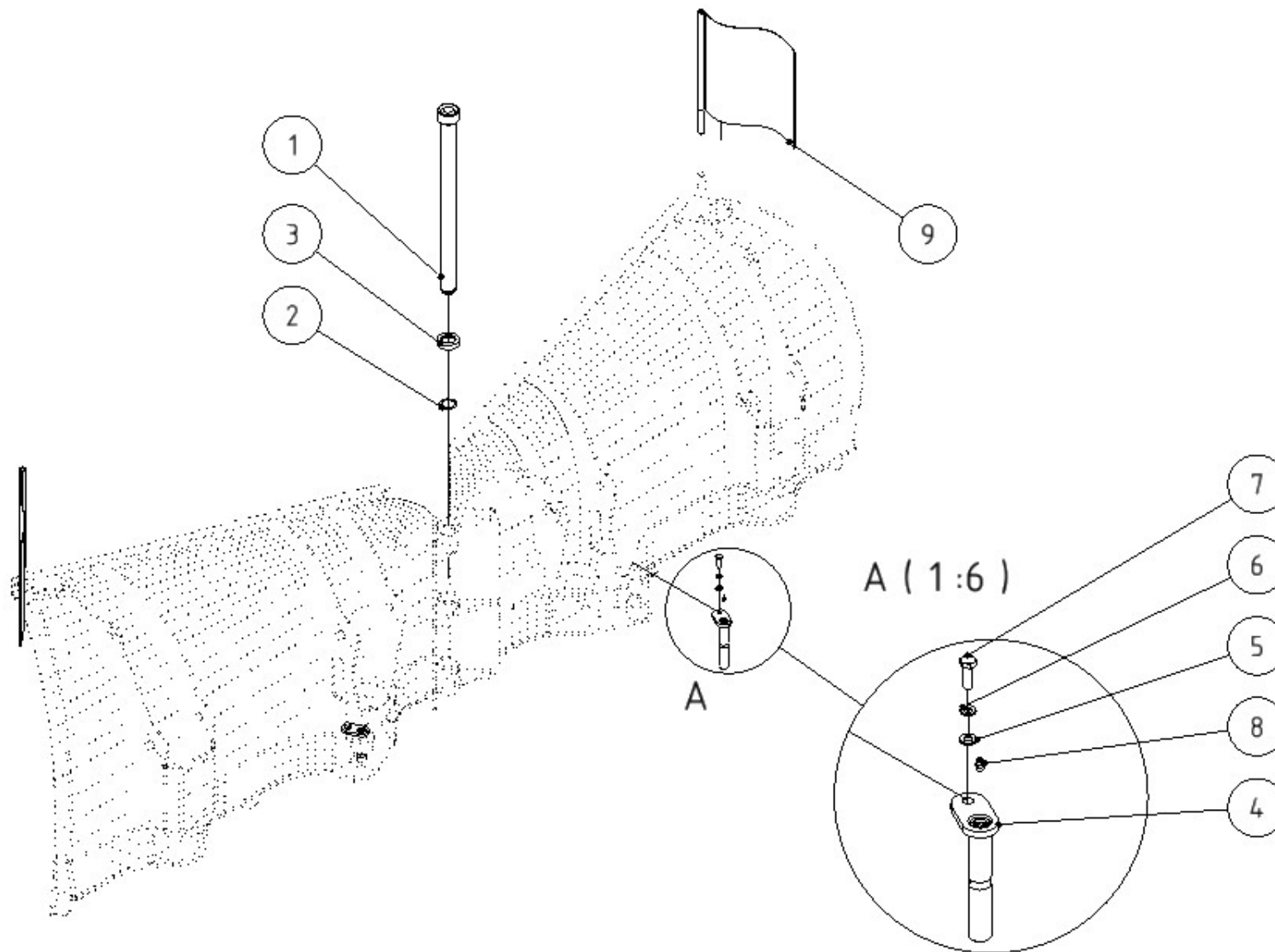


Díly

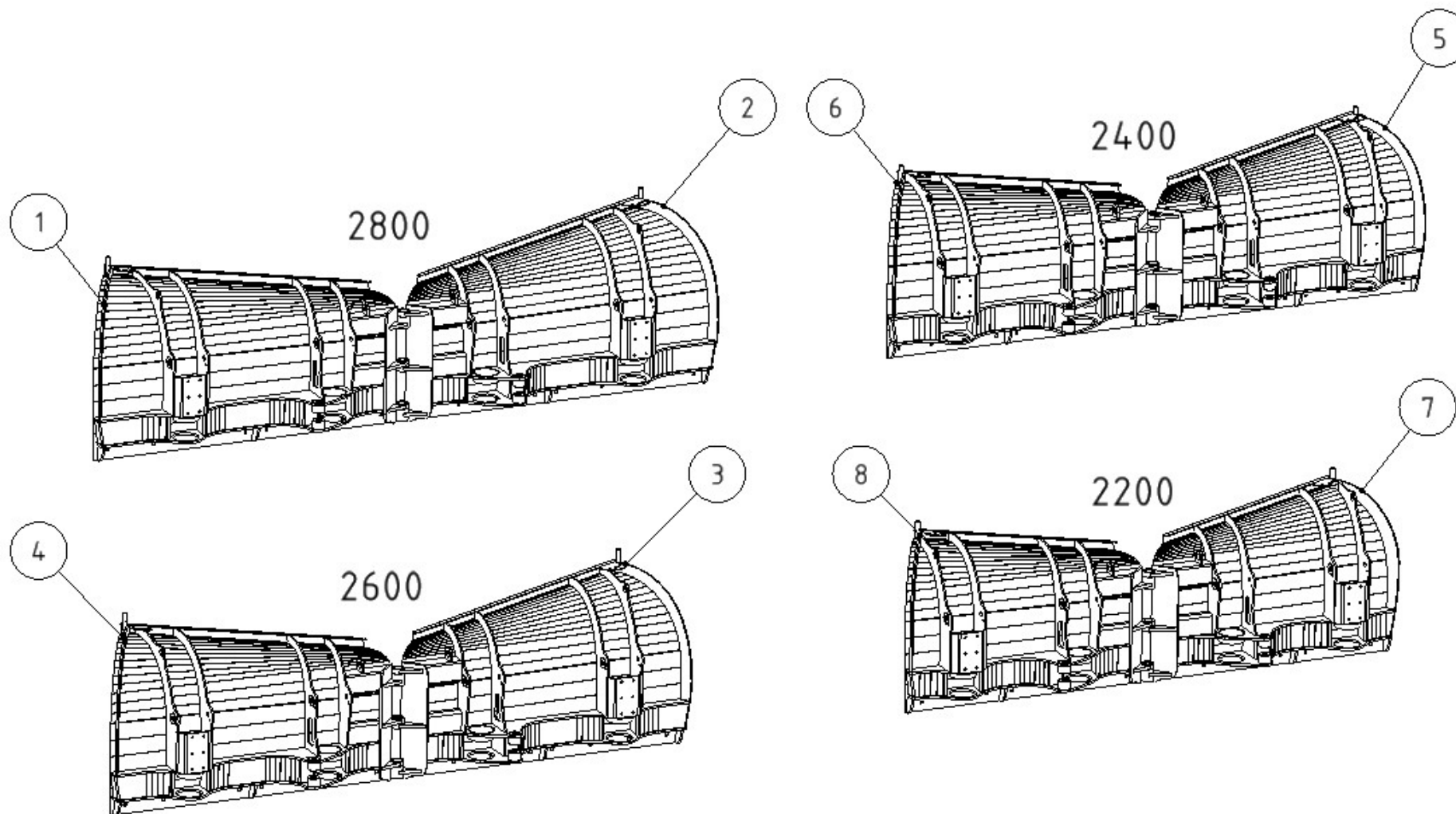


Rám

Skupina Group Gruppe Группа	Rozměr Dimension Dimension измерение	Sériové číslo Serial number Seriennummer порядковый номер	Verze Version Version Версия
A		-	A
B		-	A

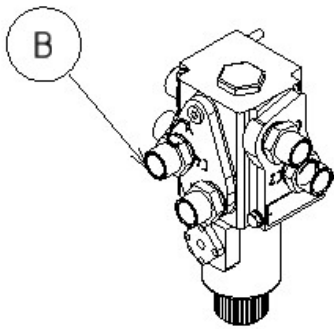
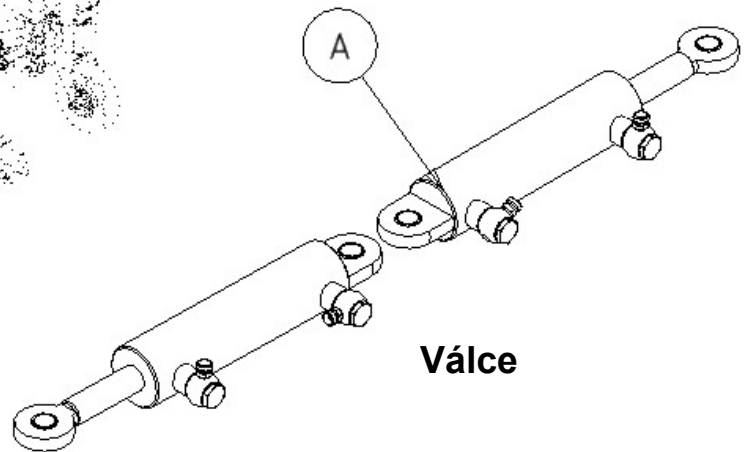
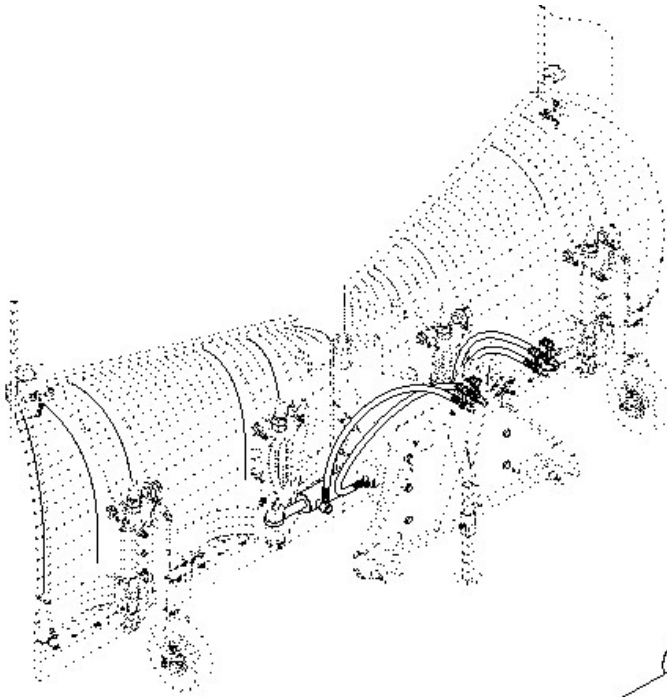


POZICE POSITION POSITION ПОЗИЦИЯ	KATALOGOVÉ ČÍSLO CATALOGUE NUMBER KATALOGNUMMER NUMĂR DE CATALOG	POPIS DESCRIPTION BESCHREIBUNG ОПИСАНИЕ	POZNÁMKA NOTE HINWEIS ПРИМЕЧАНИЕ	HMOTNOST WEIGHT GEWICHT ВЕС	POČET QUANTITY ANZAHL КОЛИЧЕСТВО
1	RSAM 220004	ČEP SV 40x565xPK		1,085 kg	1
2	PKR40H	POJISTNÝ KROUŽEK 40		0,008 kg	1
3	RSAM 220070	KROUZEK		0,100 kg	1
4	RSAM 220010	ČEP SV 25x144		0,196 kg	2
5	PO10,5NOZN	PODLOŽKA 10,5		0,003 kg	2
6	PO10PRZN	PODLOŽKA PRUŽNÁ 10		0,003 kg	2
7	SR1030NOZN1,5	ŠROUB M10x30		0,029 kg	2
8	MZ8NOZN	MAZNICE KULOVA M8x1		0,006 kg	2
9	UDAM 020005	PRAPOREK 400 S KOLÍKEM		0,199 kg	2

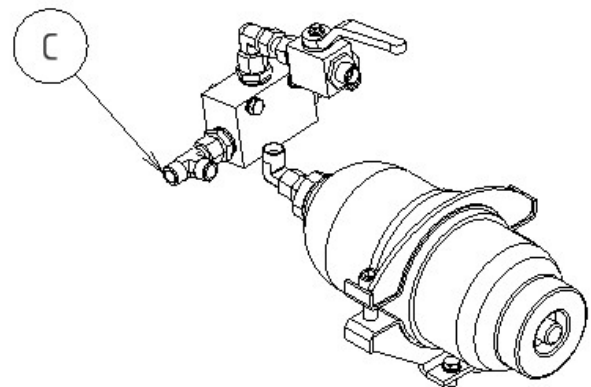
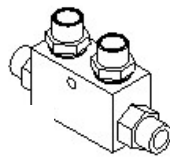




POZICE POSITION POSITION ПОЗИЦИЯ	KATALOGOVÉ ČÍSLO CATALOGUE NUMBER KATALOGNUMMER NUMĂR DE CATALOG	POPIS DESCRIPTION BESCHREIBUNG ОПИСАНИЕ	POZNÁMKA NOTE HINWEIS ПРИМЕЧАНИЕ	HMOTNOST WEIGHT GEWICHT ВЕС	POČET QUANTITY ANZAHL КОЛИЧЕСТВО
1	RSAM 220122	KRIDLO LEVE SVAR.		111,148 kg	1
2	RSAM 220120	KRIDLO PRAVE SVAR		111,388 kg	1
3	RSAM 220002	KRIDLO PRAVE SVAR		106,195 kg	1
4	RSAM 220003	KRIDLO LEVE SVAR.		105,955 kg	1
5	RSAM 220101	KRIDLO PRAVE SVAR. 2.4		99,715 kg	1
6	RSAM 220100	KRIDLO LEVE SVAR. 2.4		99,708 kg	1
7	RSAM 220115	KRIDLO PRAVE SVAR. 2.2		94,303 kg	1
8	RSAM 220118	KRIDLO LEVE SVAR. 2.2		94,233 kg	1

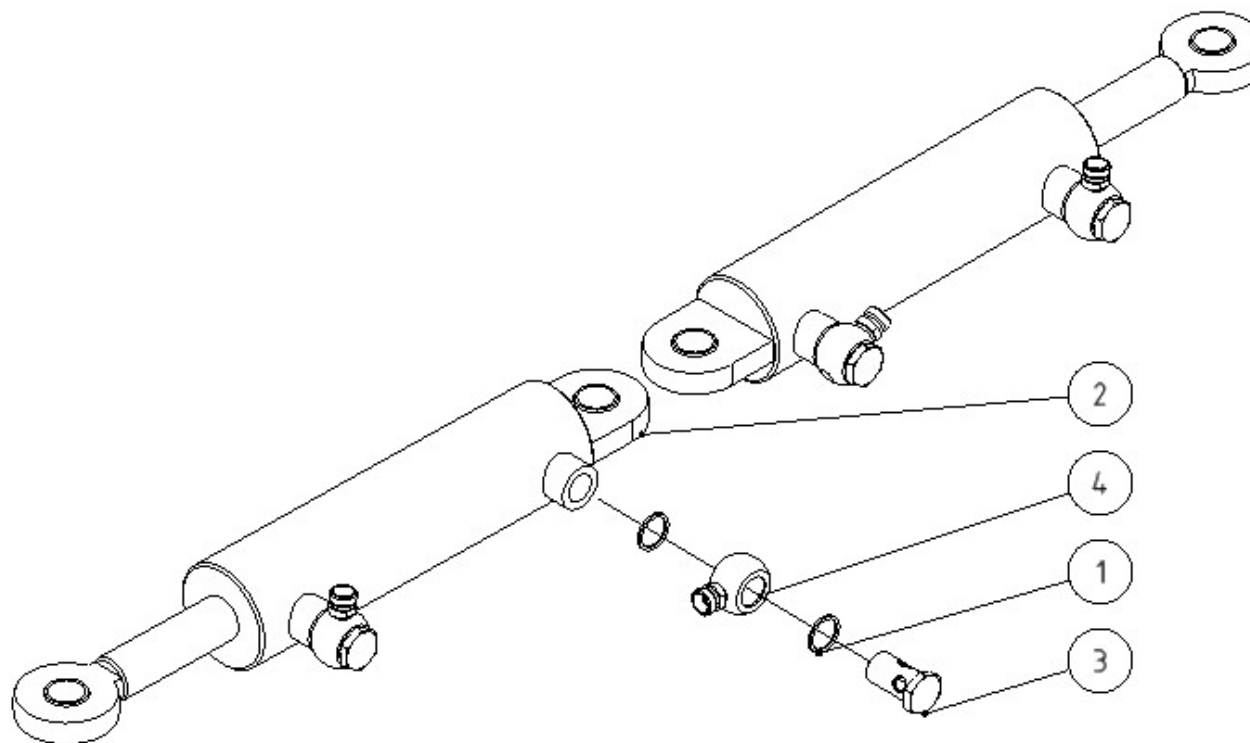


**Zapojení 1 okruh**

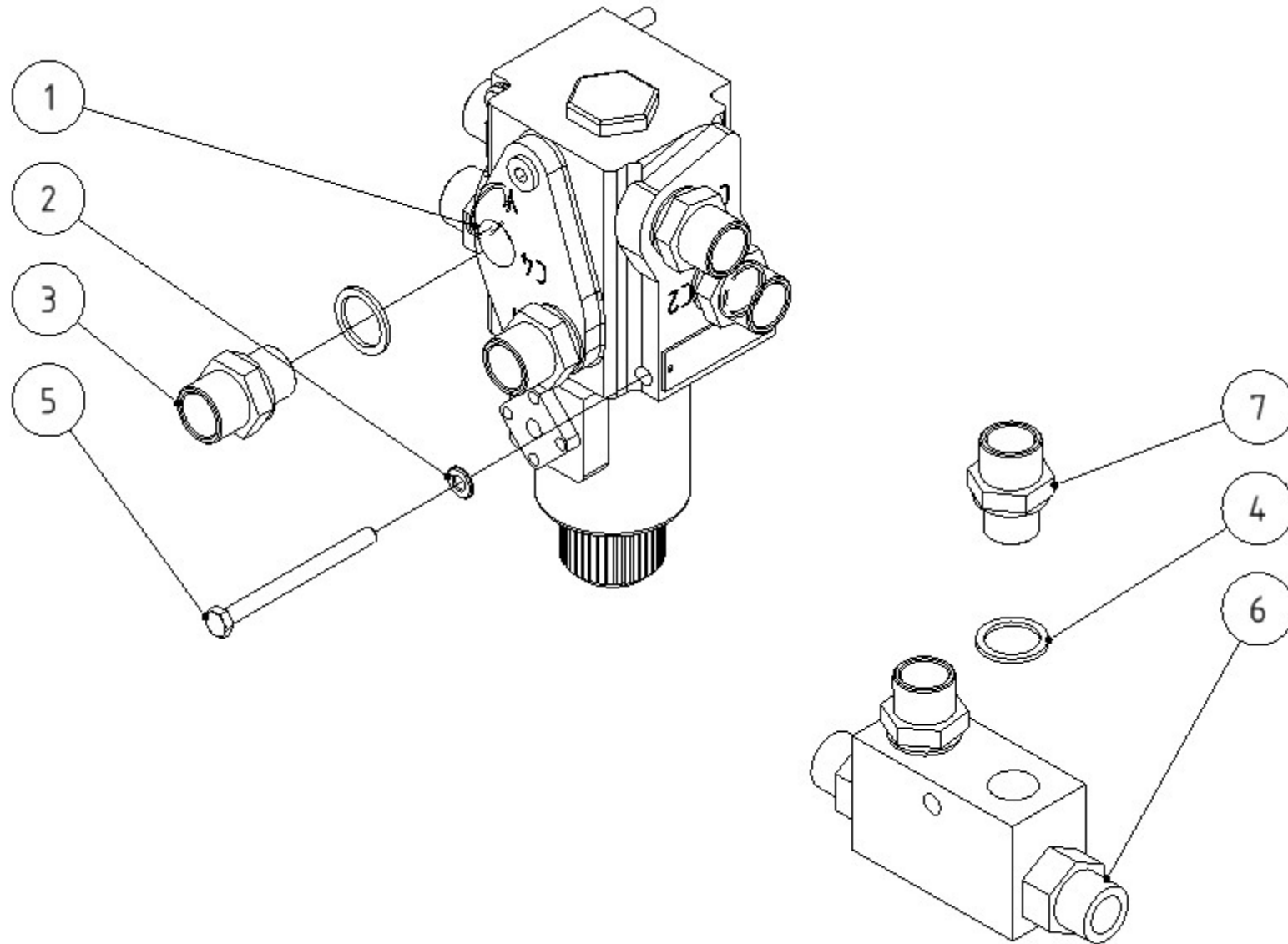


**Pojistka náraz**

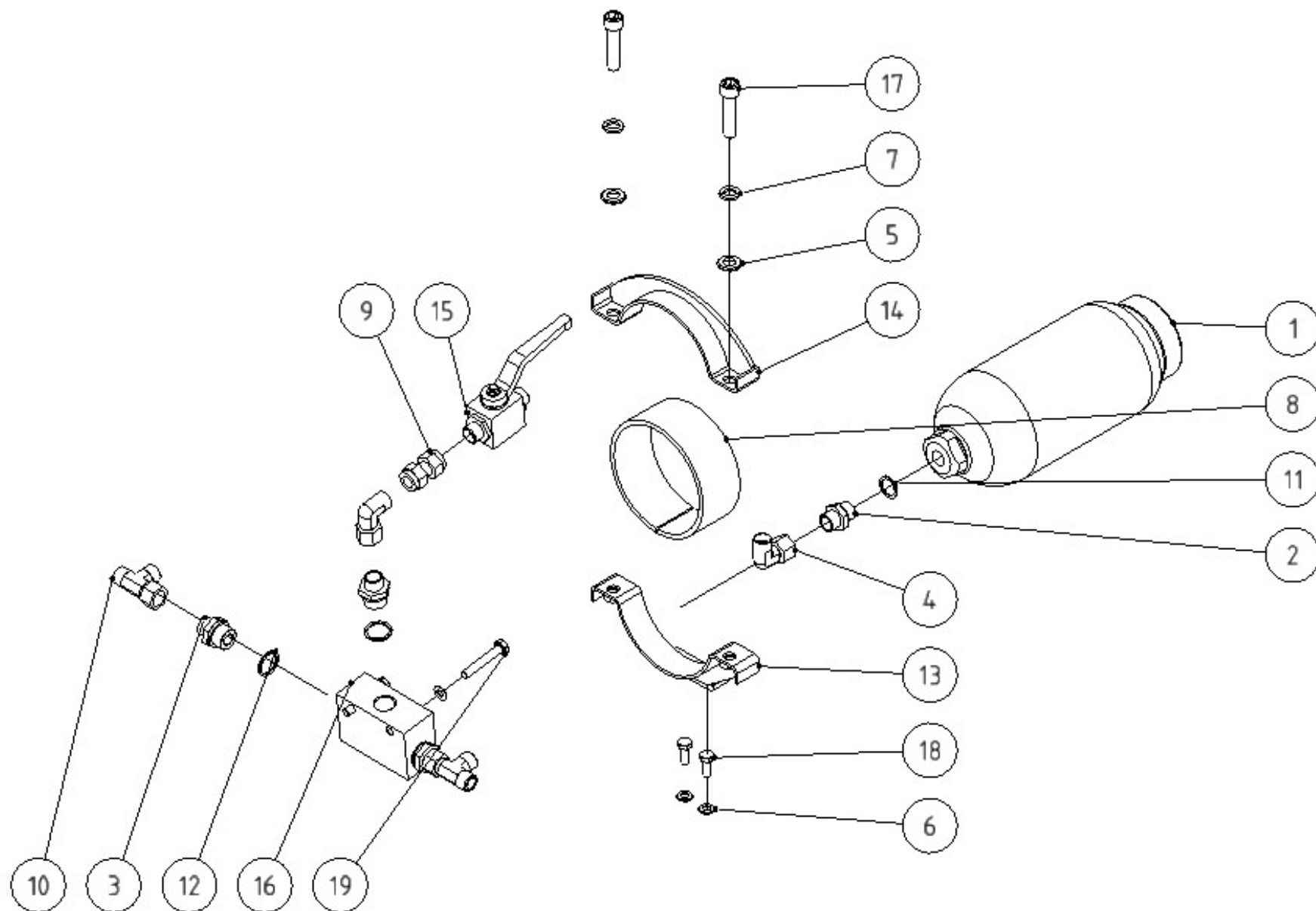
Skupina Group Gruppe Группа	Rozměr Dimension Dimension измерение	Sériové číslo Serial number Seriennummer порядковый номер	Verze Version Version Версия
A	-	-	A
B	-	-	A
C	-	-	A



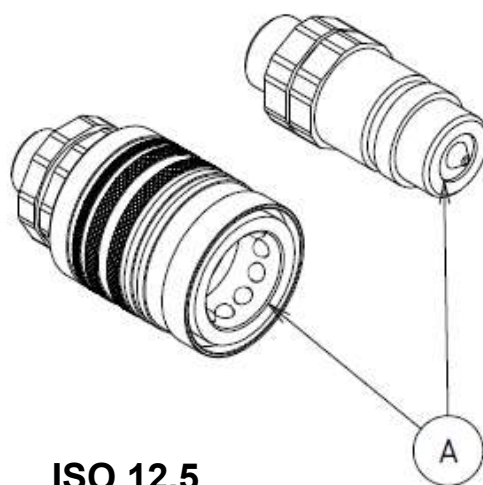
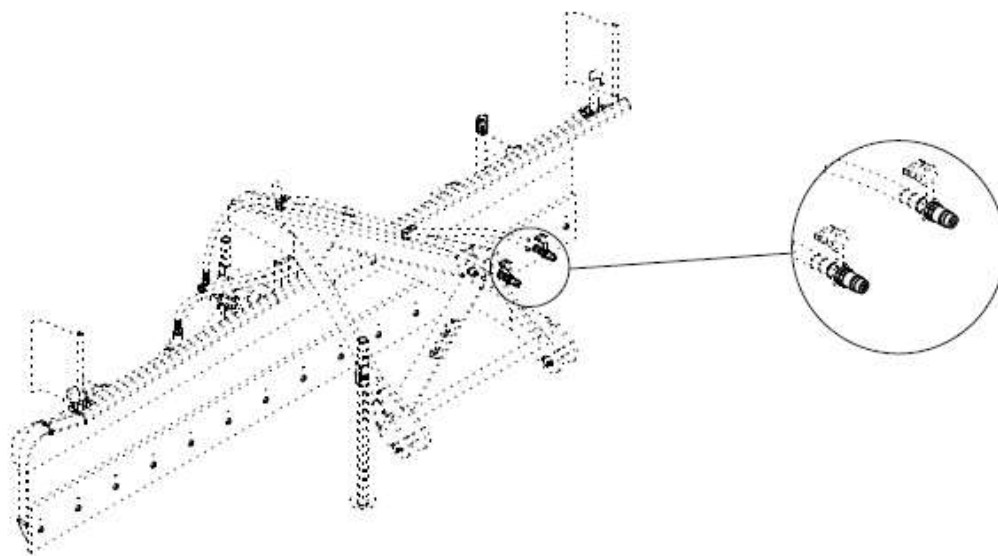
POZICE POSITION POSITION ПОЗИЦИЯ	KATALOGOVÉ ČÍSLO CATALOGUE NUMBER KATALOGNUMMER NUMĂR DE CATALOG	POPIS DESCRIPTION BESCHREIBUNG ОПИСАНИЕ	POZNÁMKA NOTE HINWEIS ПРИМЕЧАНИЕ	HMOTNOST WEIGHT GEWICHT ВЕС	POČET QUANTITY ANZAHL КОЛИЧЕСТВО
1	NH037	TĚSNĚNÍ CU 22-27-1,5		0,002 kg	8
2	NH 005	HYDROMOTOR 63x32-200		11,669 kg	2
3	NH 110	ŠROUB PRŮTOČNÝ 22x1,5x39		0,009 kg	4
4	NH127	OKO STAVITELNÉ ŠROUB M22x1,5		0,012 kg	4



POZICE POSITION POSITION ПОЗИЦИЯ	KATALOGOVÉ ČÍSLO CATALOGUE NUMBER KATALOGNUMMER NUMĂR DE CATALOG	POPIS DESCRIPTION BESCHREIBUNG ОПИСАНИЕ	POZNÁMKA NOTE HINWEIS ПРИМЕЧАНИЕ	HMOTNOST WEIGHT GEWICHT ВЕС	POČET QUANTITY ANZAHL КОЛИЧЕСТВО
1	NH020	ELE VÝHYBKA		2,809 kg	1
2	PO5,3NOZN	PODLOŽKA 5,3		0,000 kg	2
3	NH056	HRDLO G3/8"- M18x1,5		0,044 kg	6
4	NH039	TĚSNĚNÍ CU 16x20x1,5		0,002 kg	8
5	SR560NODZN0,8	ŠROUB M5 x 60		0,011 kg	2
6	NH025	HD ZÁMEK DVOUCESTNÝ		0,650 kg	1
7	NH007	HRDLO M16x1,5 - M18x1,5		0,044 kg	2



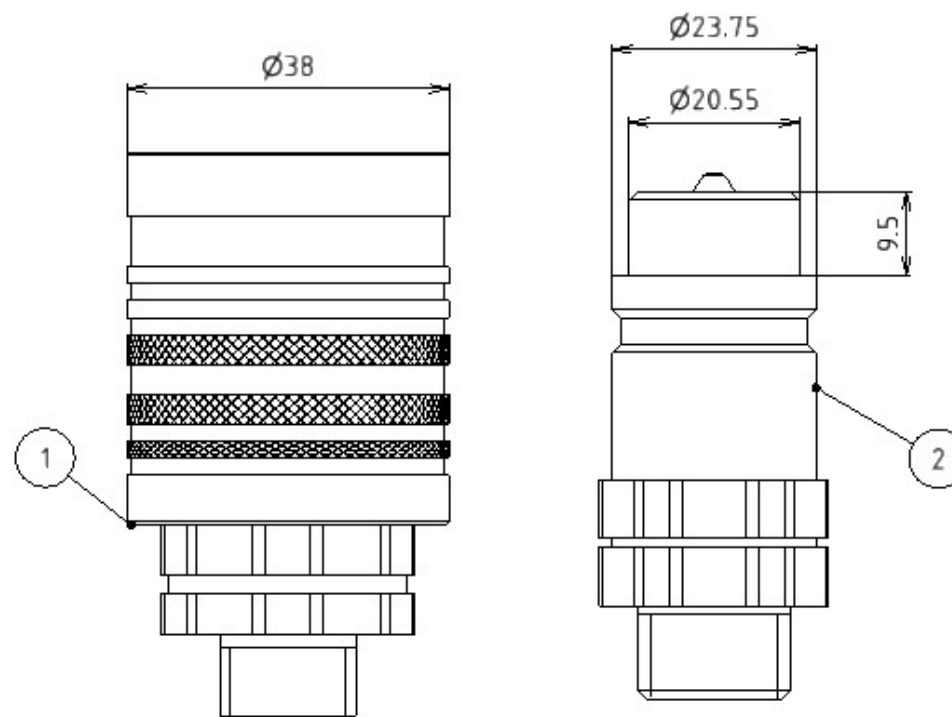
POZICE POSITION POSITION ПОЗИЦИЯ	KATALOGOVÉ ČÍSLO CATALOGUE NUMBER KATALOGNUMMER NUMĂR DE CATALOG	POPIS DESCRIPTION BESCHREIBUNG ОПИСАНИЕ	POZNÁMKA NOTE HINWEIS ПРИМЕЧАНИЕ	HMOTNOST WEIGHT GEWICHT ВЕС	POČET QUANTITY ANZAHL КОЛИЧЕСТВО
1	NH063	AKUMULÁTOR 1650 LA 115		4,424 kg	1
2	NH077	HRDLO M18x1,5 M18x1,5		0,007 kg	1
3	NH010	HRDLO M22x1,5 M18x1,5		0,070 kg	3
4	NH011	L SPOJKA EWSD 12L M18x1,5		0,013 kg	2
5	PO13NOZN	PODLOŽKA 13		0,006 kg	2
6	PO8,4NOZN	PODLOŽKA 8,4		0,002 kg	4
7	PO12PRZN	PODLOŽKA PRUŽNÁ 12		0,004 kg	2
8	ZSCP 040018	PÁS UH		0,122 kg	1
9	NH027	SPOJKA M18x1,5 - M18x1,5		0,100 kg	1
10	NH045	SPOJKA T M18x1,5		0,082 kg	2
11	NH059	TĚSNĚNÍ CU 18-23-1,5		0,002 kg	1
12	NH037	TĚSNĚNÍ CU 22-27-1,5		0,002 kg	3
13	RSAM 040455	TŘMEN SVAŘ.		0,440 kg	1
14	ZSCP 040026	TŘMEN SVAŘ. II.		0,341 kg	1
15	NH031	VENTIL 1C M18x1,5		0,561 kg	1
16	NH104	VENTIL STŘÍDAVÝ 1-2" MAX. 80l		0,173 kg	1
17	SR1250VIZN	ŠROUB M12x50 IMBUS VÁLC. HL.		0,063 kg	2
18	SR820NOZN1,25	ŠROUB M8x20		0,014 kg	2
19	SR850NOZN1,25	ŠROUB M8x50		0,026 kg	2



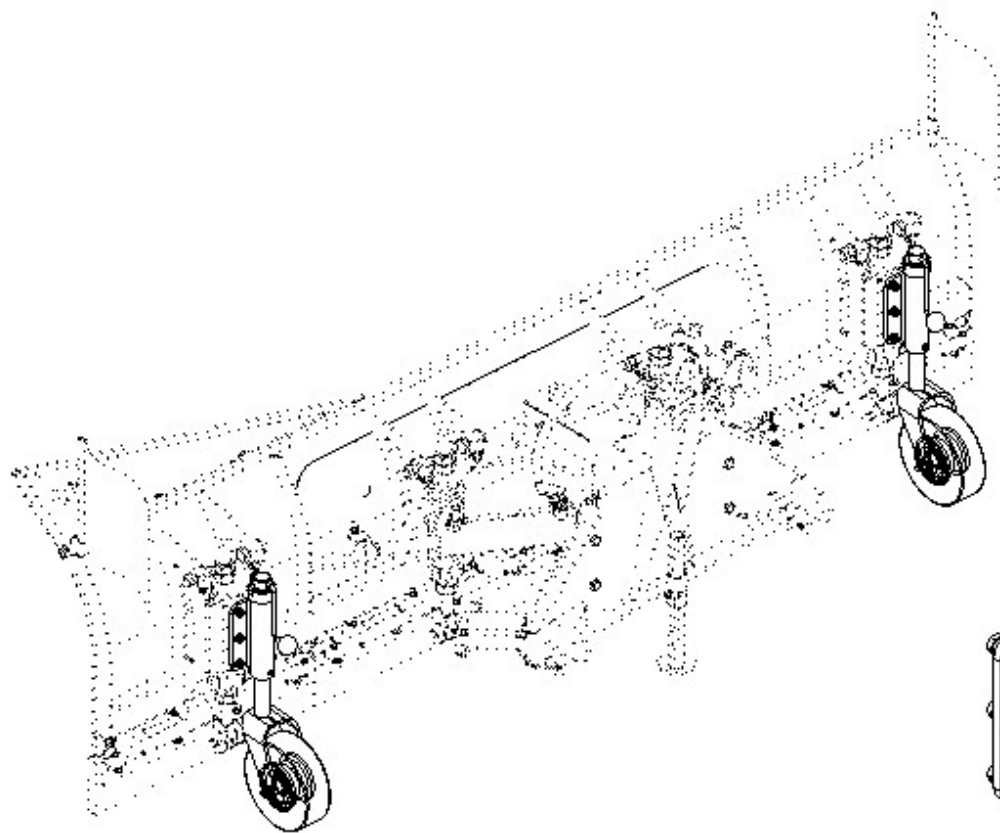
**ISO 12,5**

Skupina Group Gruppe Группа	Rozměr Dimension Dimension измерение	Sériové číslo Serial number Seriennummer порядковый номер	Verze Version Version Версия
A	-	-	A



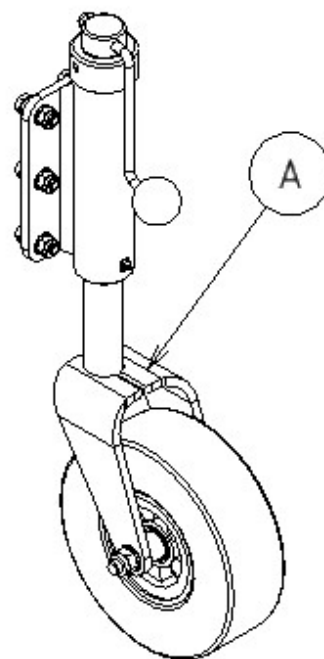
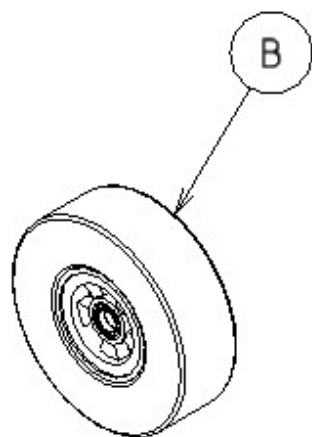


POZICE POSITION POSITION ПОЗИЦИЯ	KATALOGOVÉ ČÍSLO CATALOGUE NUMBER KATALOGNUMMER NUMĂR DE CATALOG	POPIS DESCRIPTION BESCHREIBUNG ОПИСАНИЕ	POZNÁMKA NOTE HINWEIS ПРИМЕЧАНИЕ	HMOTNOST WEIGHT GEWICHT ВЕС	POČET QUANTITY ANZAHL КОЛИЧЕСТВО
1	NH062	ISO A - 12.5 ZÁSUVKA		0,044 kg	1
2	NH008	ISO A - 12.5 ZÁSTRČKA		0,146 kg	1

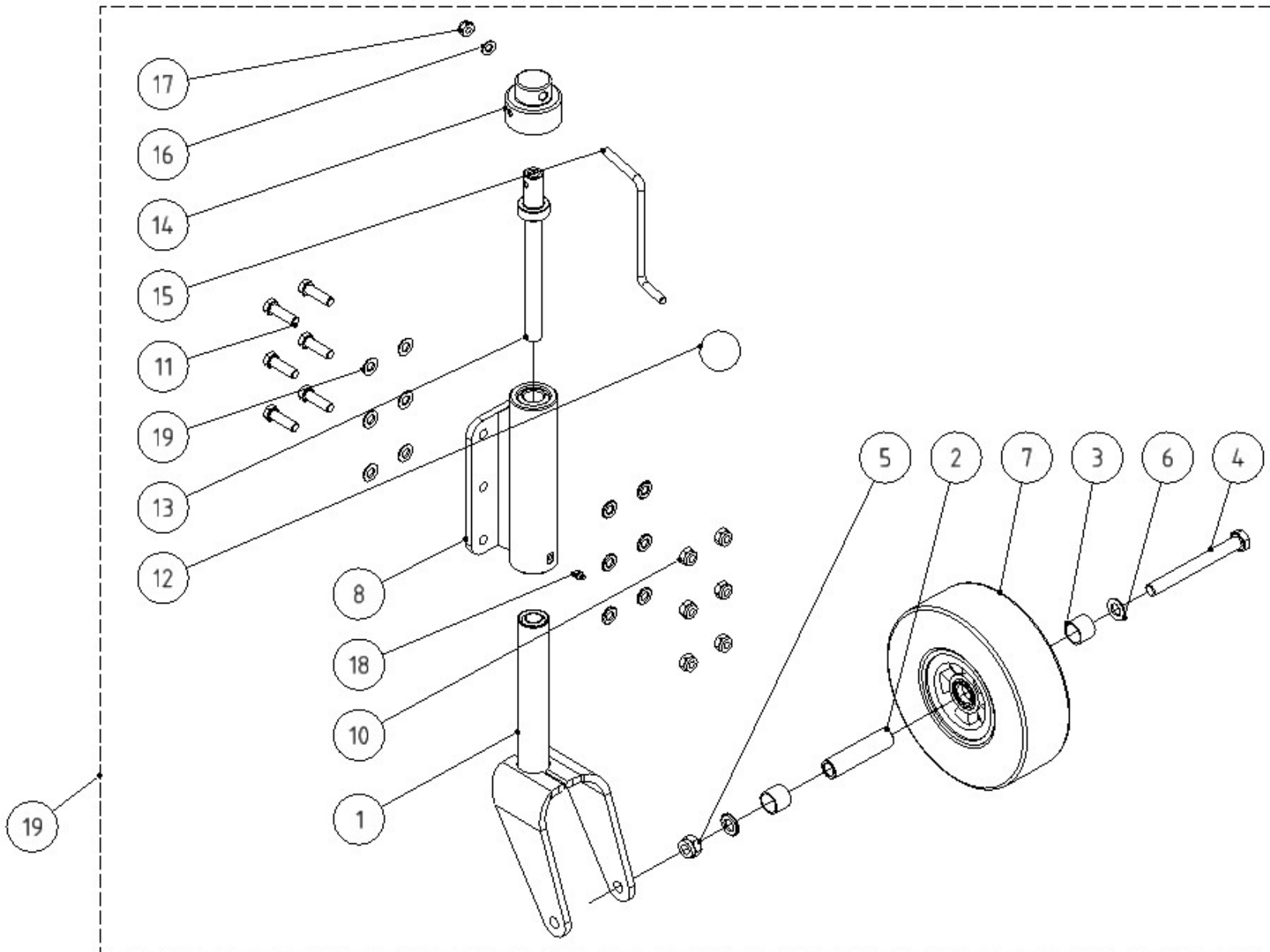


**RSAM 132710**

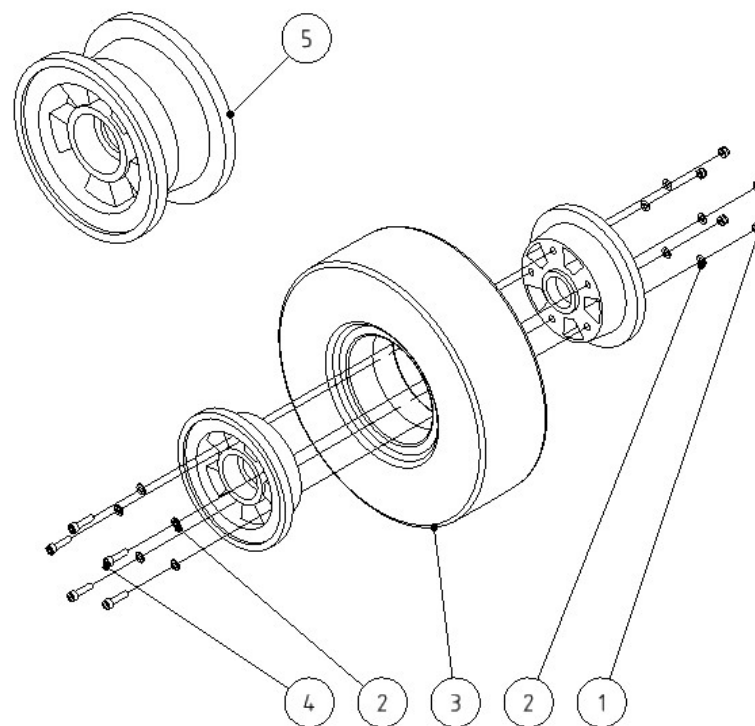
**N123102**



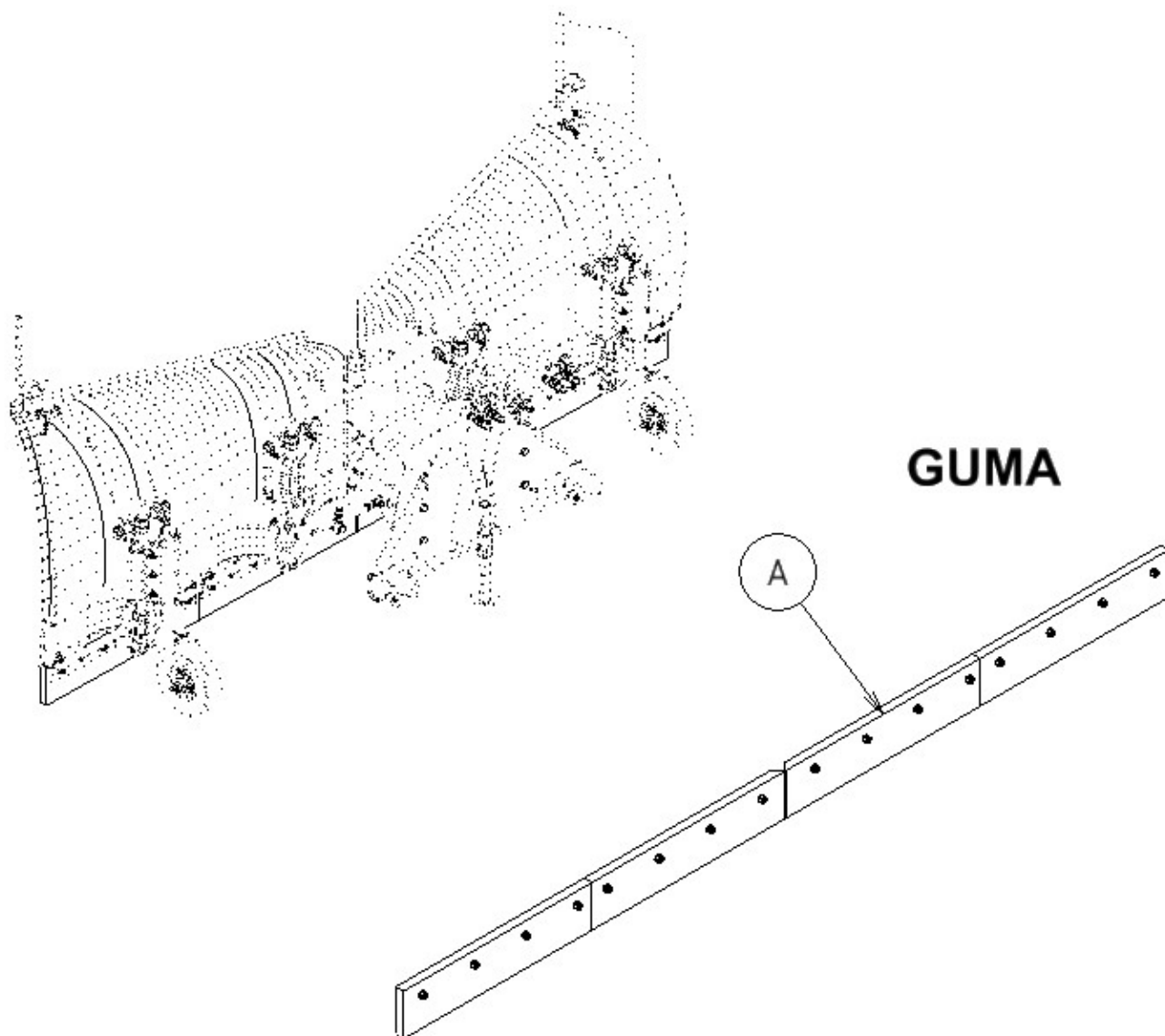
<b>Skupina</b> <b>Group</b> <b>Gruppe</b> <b>Группа</b>	<b>Rozměr</b> <b>Dimension</b> <b>Dimension</b> <b>измерение</b>	<b>Sériové číslo</b> <b>Serial number</b> <b>Seriennummer</b> <b>порядковый номер</b>	<b>Verze</b> <b>Version</b> <b>Version</b> <b>Версия</b>
A	-	-	A
B	-	-	A



POZICE POSITION POSITION ПОЗИЦИЯ	KATALOGOVÉ ČÍSLO CATALOGUE NUMBER KATALOGNUMMER NUMĂR DE CATALOG	POPIS DESCRIPTION BESCHREIBUNG ОПИСАНИЕ	POZNÁMKA NOTE HINWEIS ПРИМЕЧАНИЕ	HMOTNOST WEIGHT GEWICHT ВЕС	POČET QUANTITY ANZAHL КОЛИЧЕСТВО
1	RSAM 132711	DRŽÁK SVAŘENÝ		3,276 kg	1
2	ZMAM 010603	POUZDRO KOLA		0,207 kg	1
3	RSAM 130806	VYMEZOVACÍ KROUŽEK		0,033 kg	2
4	SR16150NODZN2	ŠROUB M16 x 150		0,275 kg	1
5	MA16SSZN2	MATICE M16 SA		0,042 kg	1
6	PO17NOZN	PODLOŽKA 17		0,010 kg	2
7	ZMAM 011258	KOLO SOLID 3.00 4		3,065 kg	1
8	RSAM 132717	DRZAK KOLECKA		5,285 kg	1
19	PO13NOZN	PODLOŽKA 13		0,006 kg	12
10	MA12SSZN1,75	MATICE M12 SA		0,021 kg	6
11	SR1240NOZN1,75	ŠROUB M12x40		0,052 kg	6
12	N123302	KOULE M10		0,063 kg	1
13	RSAM 132713	ŠROUB SVAŘ.		0,768 kg	1
14	RSAM 132728	POUZDRO		0,976 kg	1
15	RSAM 132730	RSAM 132730		0,167 kg	1
16	PO10,5NOZN	PODLOŽKA 10,5		0,003 kg	1
17	MA10SSZN1,5	MATICE M10 SA		0,015 kg	1
18	MZ8NOZN	MAZNICE KULOVA M8x1		0,006 kg	1
19	RSAM 132710	PODP. KOLO SOLID.4		14,738 kg	1

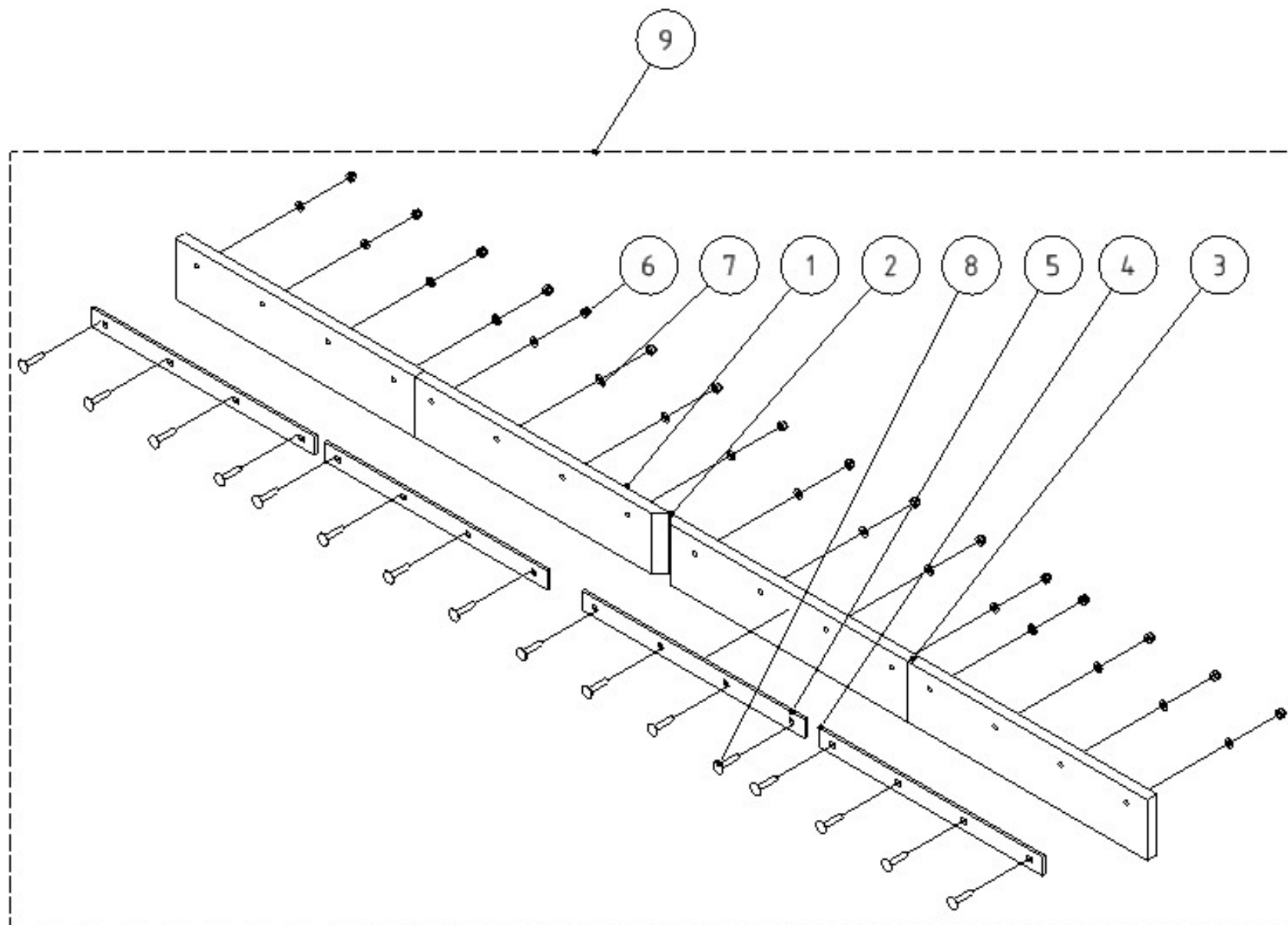


POZICE POSITION POSITION ПОЗИЦИЯ	KATALOGOVÉ ČÍSLO CATALOGUE NUMBER KATALOGNUMMER NUMĂR DE CATALOG	POPIS DESCRIPTION BESCHREIBUNG ОПИСАНИЕ	POZNÁMKA NOTE HINWEIS ПРИМЕЧАНИЕ	HMOTNOST WEIGHT GEWICHT ВЕС	POČET QUANTITY ANZAHL КОЛИЧЕСТВО
1	MA5SSZN0,8	MATICE M5 SA		0,002 kg	5
2	PO5,3NOZN	PODLOŽKA 5,3		0,000 kg	10
3	N123150	PNEU PLNÉ		2,858 kg	1
4	SR520VIZN	ŠROUB M5x20 IMBUS VÁLC. HL.		0,005 kg	5
5	N123272	DISK SESTAVENY		0,758 kg	1



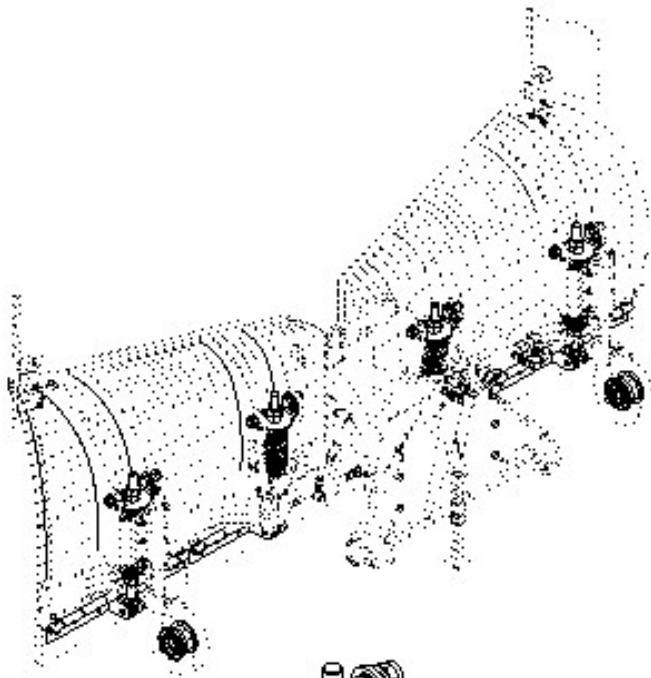
<b>Skupina</b>	<b>Rozměr</b>	<b>Sériové číslo</b>	<b>Verze</b>
<b>Group</b>	<b>Dimension</b>	<b>Serial number</b>	<b>Version</b>
<b>Gruppe</b>	<b>Dimension</b>	<b>Seriennummer</b>	<b>Version</b>
<b>Группа</b>	<b>измерение</b>	<b>порядковый номер</b>	<b>Версия</b>
A	-	-	A



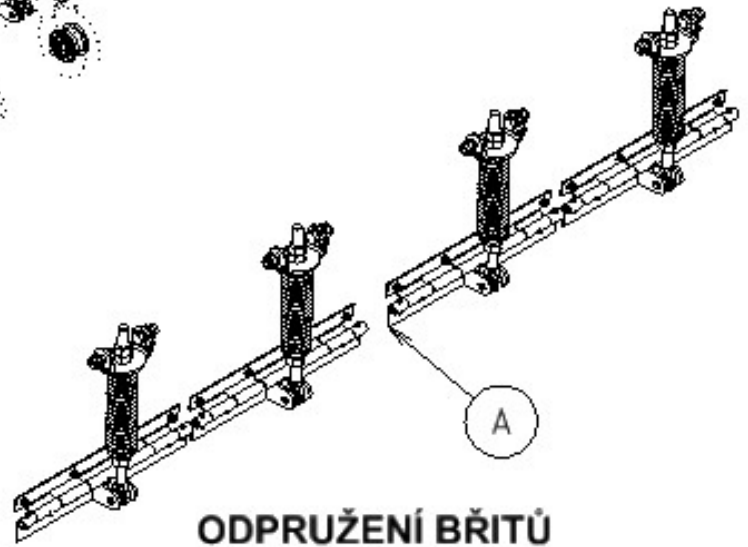
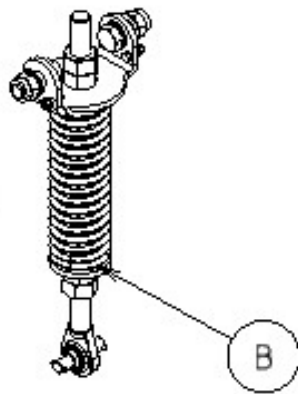


**Břity odpružené guma**

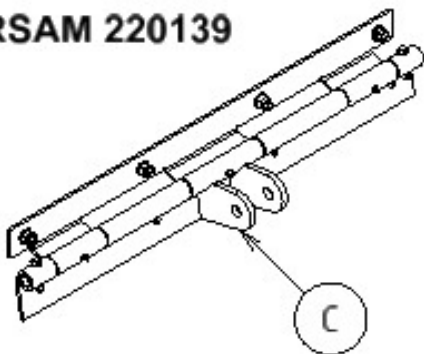
POZICE POSITION POSITION ПОЗИЦИЯ	KATALOGOVÉ ČÍSLO CATALOGUE NUMBER KATALOGNUMMER NUMĂR DE CATALOG	POPIS DESCRIPTION BESCHREIBUNG ОПИСАНИЕ	HMOTNOST WEIGHT GEWICHT ВЕС					
				2800	2600	2400	2200	
1	RSAM 220057	BRIT GUMOVÝ 2600	3,287 kg	1	1	1	1	
2	RSAM 220058	BRIT GUMOVÝ 2600 PRAVÝ	3,287 kg	1	1	1	1	
3	RSAM 220148	BRIT GUMA KRAJNI 2800	3,780 kg	2	-	-	-	
3	RSAM 220062	BRIT GUMA KRAJNI 2600	3,244 kg	-	2	-	-	
3	RSAM 220097	BRIT GUMA KRAJNI 2400	2,798 kg	-	-	2	-	
3	RSAM 220160	BRIT GUMA KRAJNI 2200	2,221 kg	-	-	-	2	
4	RSAM 220071	PŘÍLOŽKA 2600	0,267 kg	2	4	2	2	
5	RSAM 220149	PŘÍLOŽKA 2800	0,315 kg	2	-	-	-	
5	RSAM 220098	PŘÍLOŽKA 2400	0,231 kg	-	-	2	-	
5	RSAM 220161	PŘÍLOŽKA 2200	0,176 kg	-	-	-	2	
6	MA12SSZN1,75	MATICE M12 SA	0,021 kg	16	16	16	14	
7	PO13NOZN	PODLOŽKA 13	0,006 kg	16	16	16	14	
8	SR1260VRZN	ŠROUB VRATOVÝ M12x60	0,078 kg	16	16	16	14	
9	RSAM 220147	BRITY 2800 GUMA SEST		1	-	-	-	
9	RSAM 220015	BRITY 2600 GUMA SEST		-	1	-	-	
9	RSAM 220109	BRITY 2400 GUMA SEST		-	-	1	-	
9	RSAM 220159	BRITY 2200 GUMA SEST		-	-	-	1	



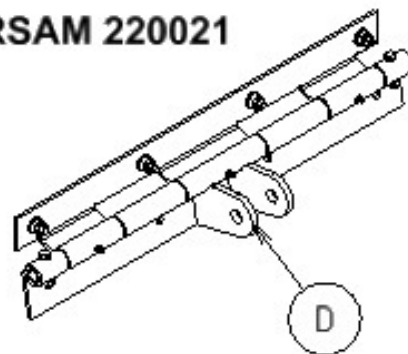
**RSAM 220012**



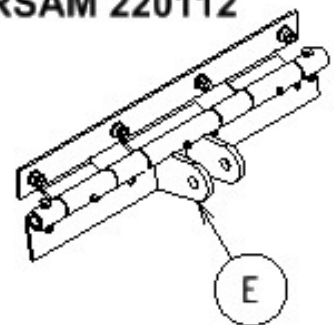
**RSAM 220139**



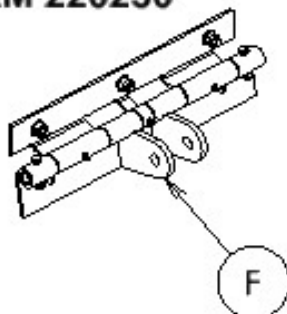
**RSAM 220021**



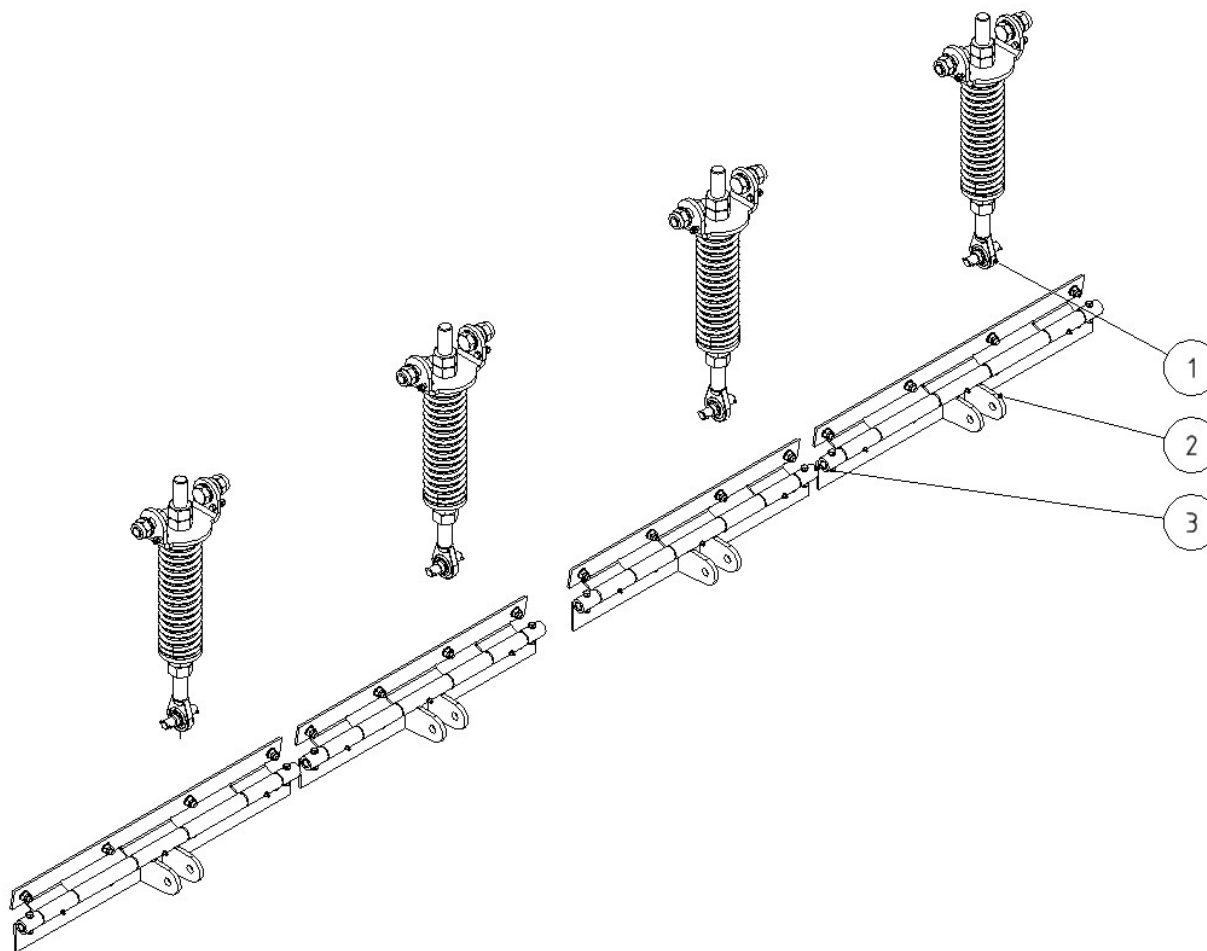
**RSAM 220112**



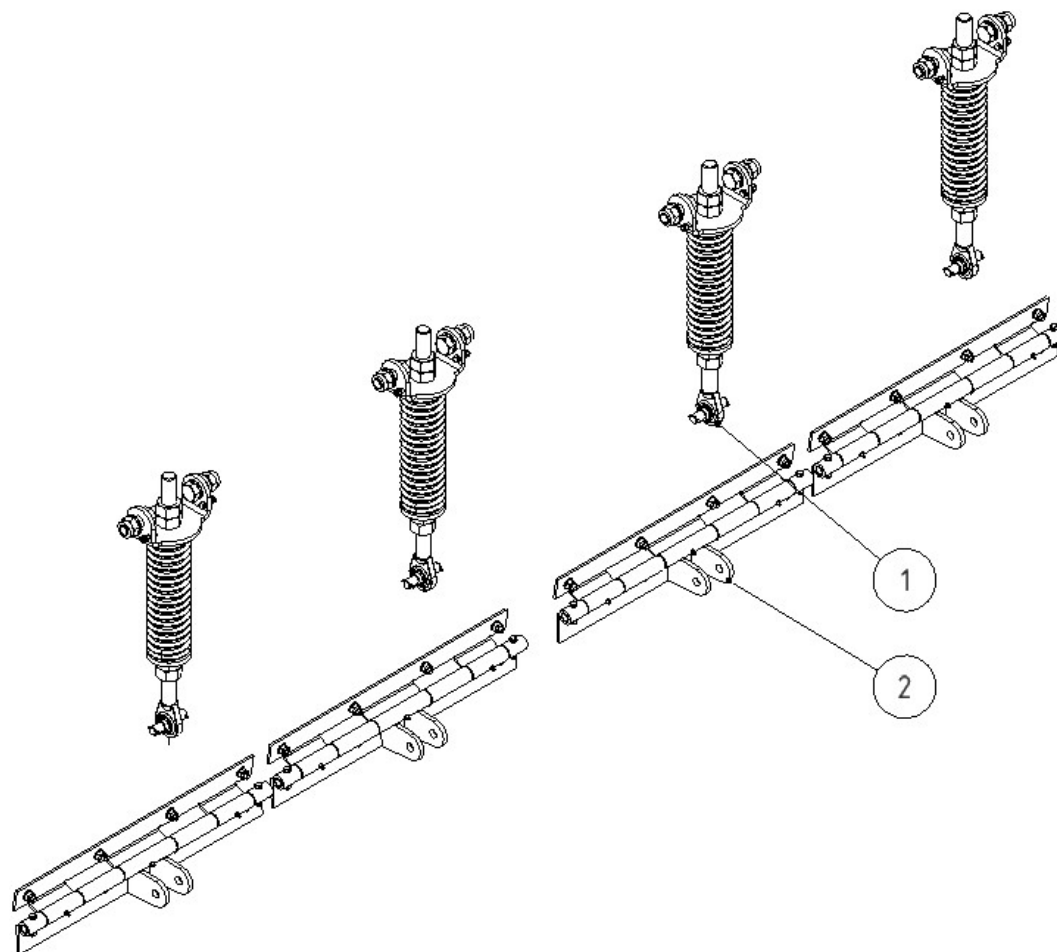
**RSAM 220230**



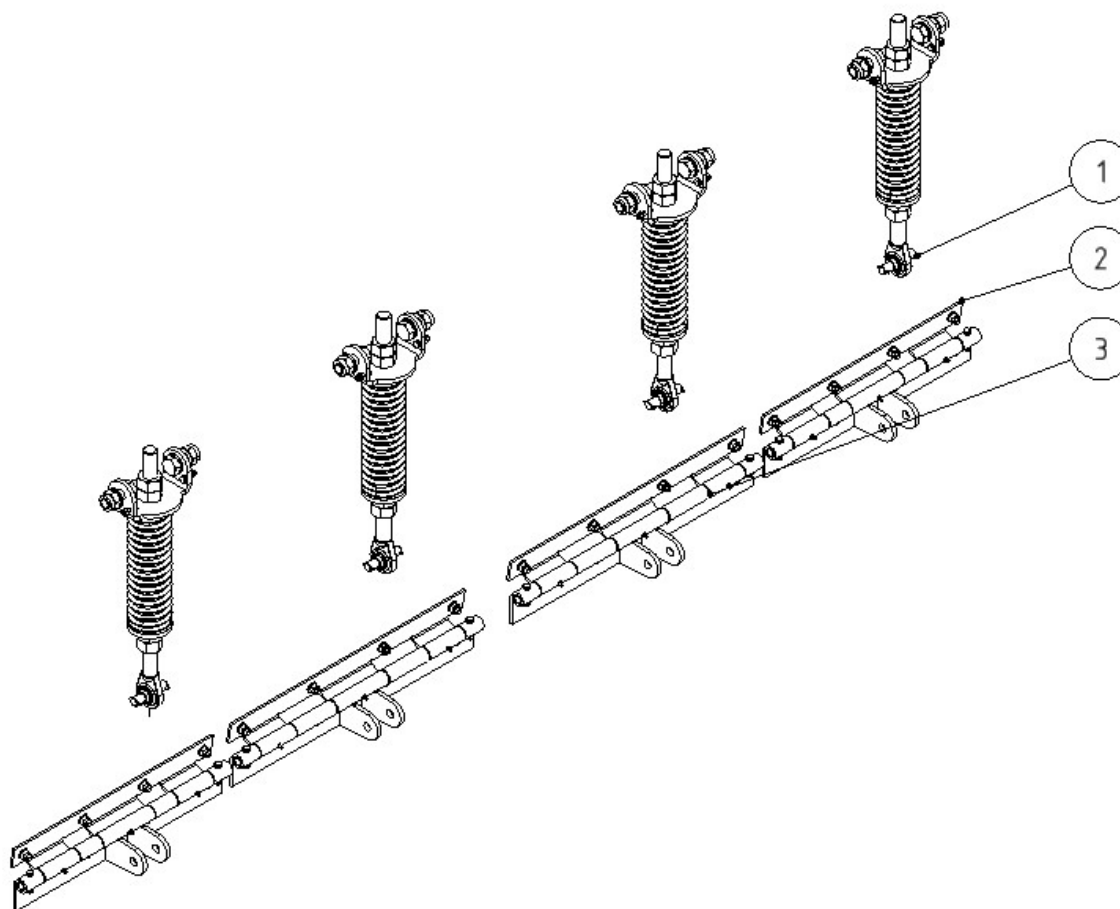
Skupina Group Gruppe Группа	Rozměr Dimension Dimension измерение	Sériové číslo Serial number Seriennummer порядковый номер	Verze Version Version Версия
A	2800	-	A
A	2600	-	A
A	2400	-	A
A	2200	-	A
B	-	-	A
C	-	-	A
D	-	-	A
E	-	-	A
F	-	-	A



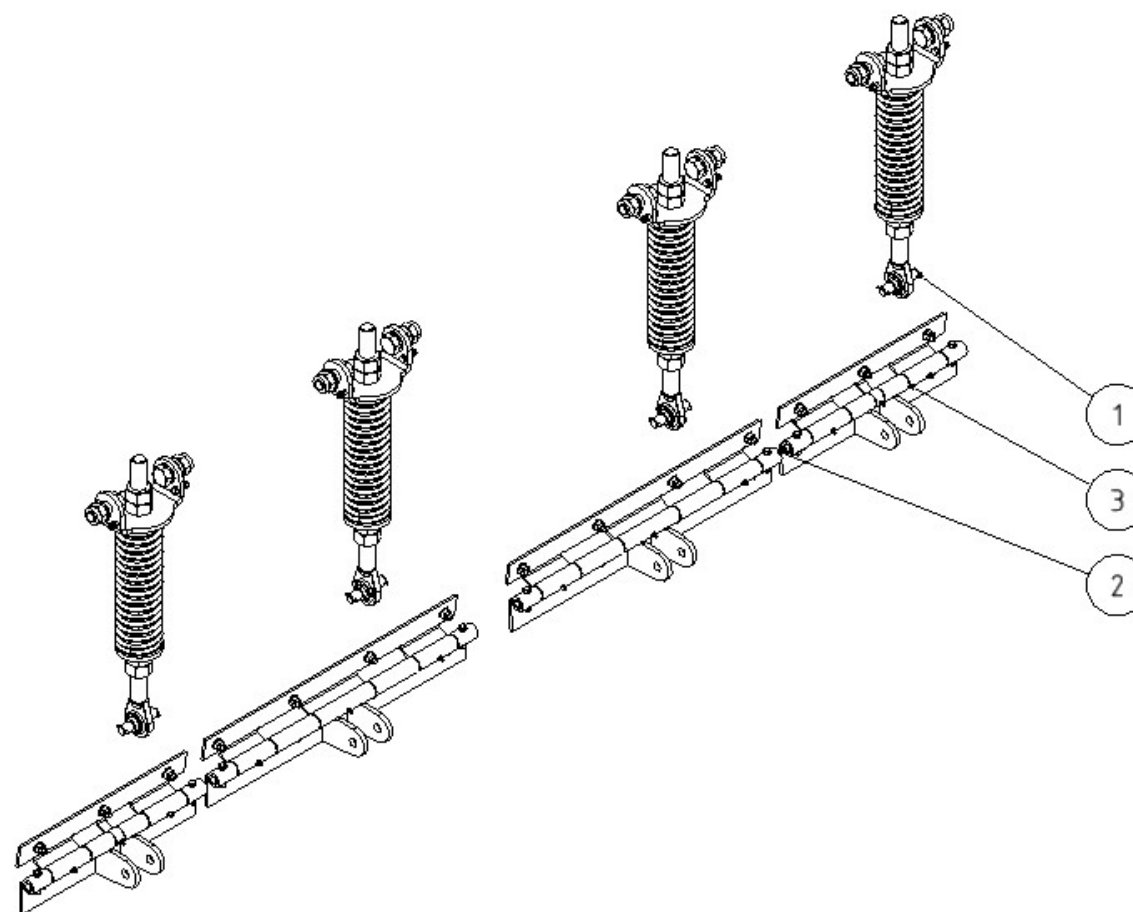
POZICE POSITION POSITION ПОЗИЦИЯ	KATALOGOVÉ ČÍSLO CATALOGUE NUMBER KATALOGNUMMER NUMĂR DE CATALOG	POPIS DESCRIPTION BESCHREIBUNG ОПИСАНИЕ	POZNÁMKA NOTE HINWEIS ПРИМЕЧАНИЕ	HMOTNOST WEIGHT GEWICHT ВЕС	POČET QUANTITY ANZAHL КОЛИЧЕСТВО
1	RSAM 220012	ODPRUZENI SEST		11,678 kg	4
2	RSAM 220139	VZPERA B SEST		9,826 kg	2
3	RSAM 220021	VZPERA SEST		8,624 kg	2



POZICE POSITION POSITION ПОЗИЦИЯ	KATALOGOVÉ ČÍSLO CATALOGUE NUMBER KATALOGNUMMER NUMĂR DE CATALOG	POPIS DESCRIPTION BESCHREIBUNG ОПИСАНИЕ	POZNÁMKA NOTE HINWEIS ПРИМЕЧАНИЕ	HMOTNOST WEIGHT GEWICHT ВЕС	POČET QUANTITY ANZAHL КОЛИЧЕСТВО
1	RSAM 220012	ODPRUZENI SEST		11,678 kg	4
2	RSAM 220021	VZPERA SEST		8,624 kg	4

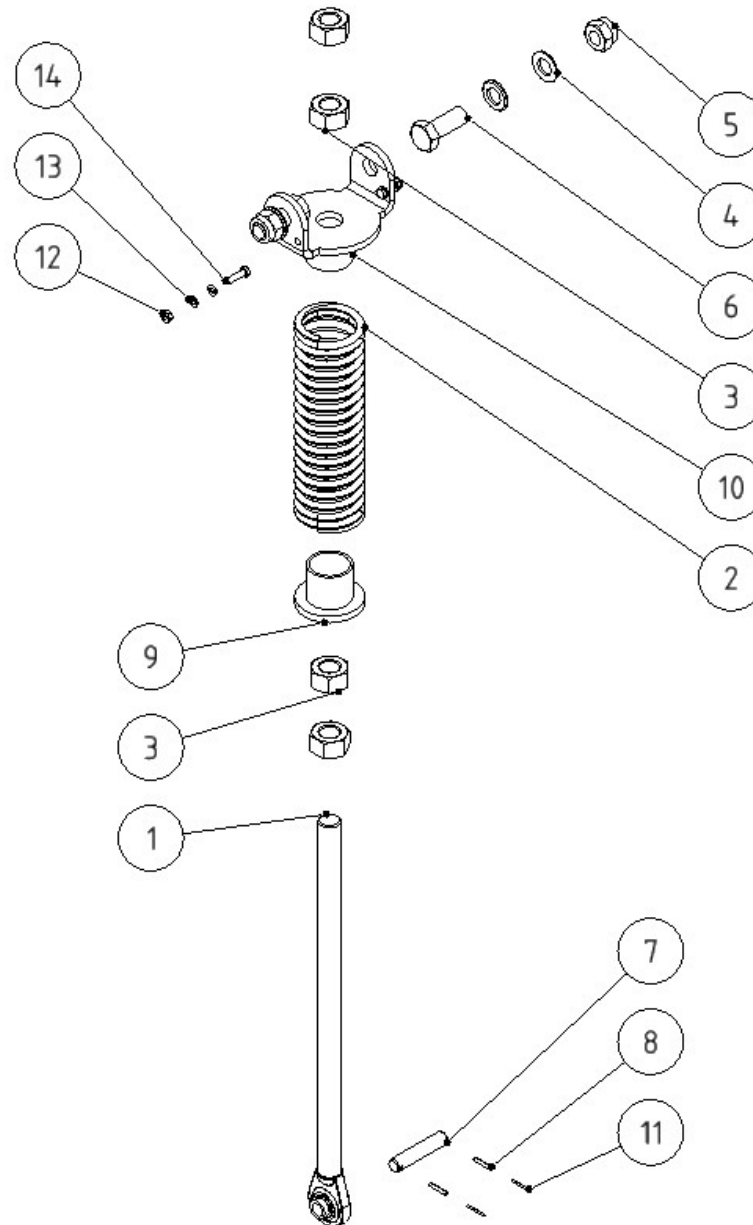


POZICE POSITION POSITION ПОЗИЦІЯ	KATALOGOVÉ ČÍSLO CATALOGUE NUMBER KATALOGNUMMER NUMĂR DE CATALOG	POPIS DESCRIPTION BESCHREIBUNG ОПИСАНИЕ	POZNÁMKA NOTE HINWEIS ПРИМЕЧАНИЕ	HMOTNOST WEIGHT GEWICHT ВЕС	POČET QUANTITY ANZAHL КОЛИЧЕСТВО
1	RSAM 220012	ODPRUZENI SEST		11,678 kg	4
2	RSAM 220112	VZPERA B SEST		7,574 kg	2
3	RSAM 220021	VZPERA SEST		8,624 kg	2

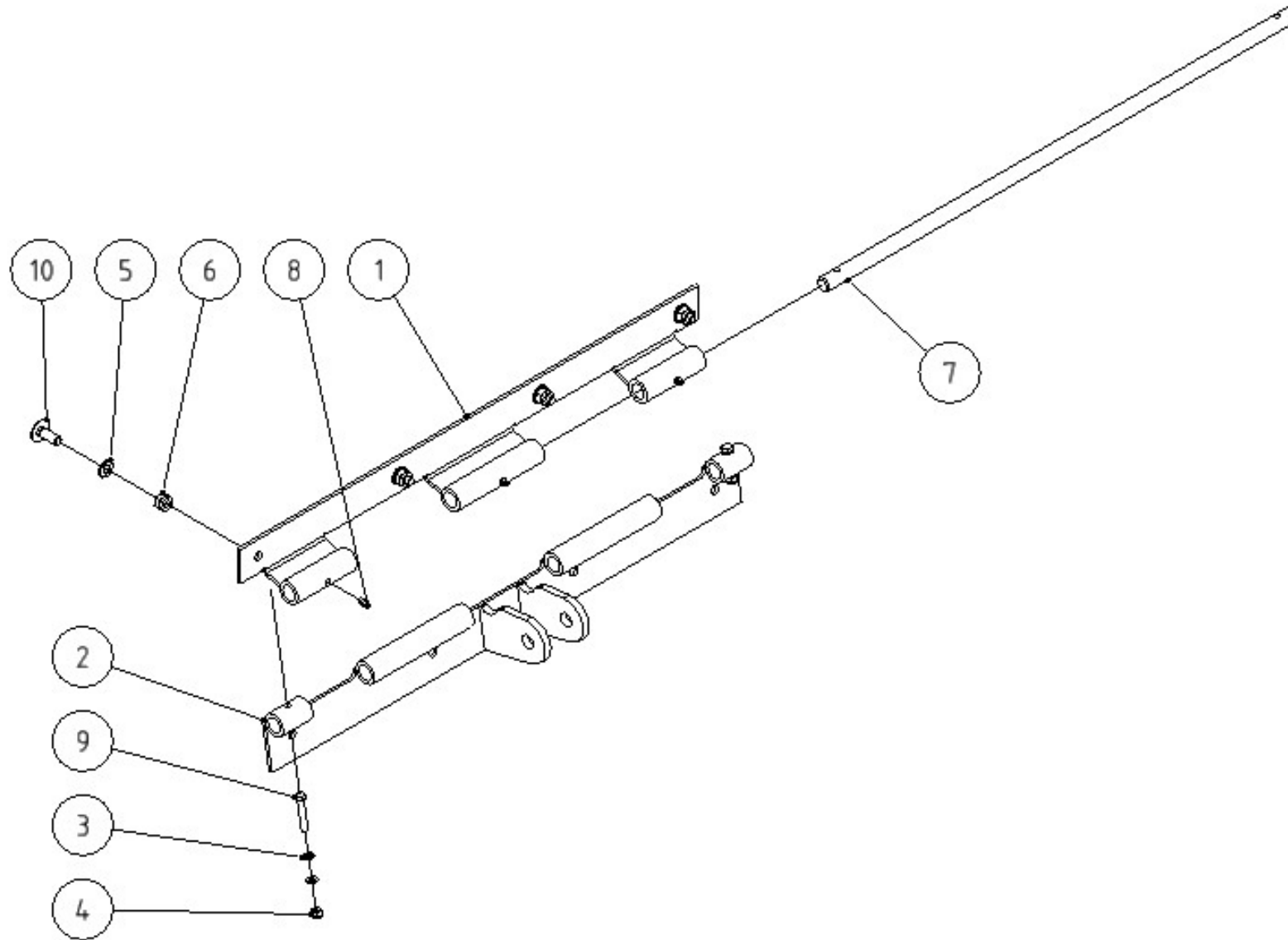


POZICE POSITION POSITION ПОЗИЦИЯ	KATALOGOVÉ ČÍSLO CATALOGUE NUMBER KATALOGNUMMER NUMĂR DE CATALOG	POPIS DESCRIPTION BESCHREIBUNG ОПИСАНИЕ	POZNÁMKA NOTE HINWEIS ПРИМЕЧАНИЕ	HMOTNOST WEIGHT GEWICHT ВЕС	POČET QUANTITY ANZAHL КОЛИЧЕСТВО
1	RSAM 220012	ODPRUZENI SEST		11,678 kg	4
2	RSAM 220021	VZPERA SEST		8,624 kg	2
3	RSAM 220230	VZPERA B SEST		6,092 kg	2

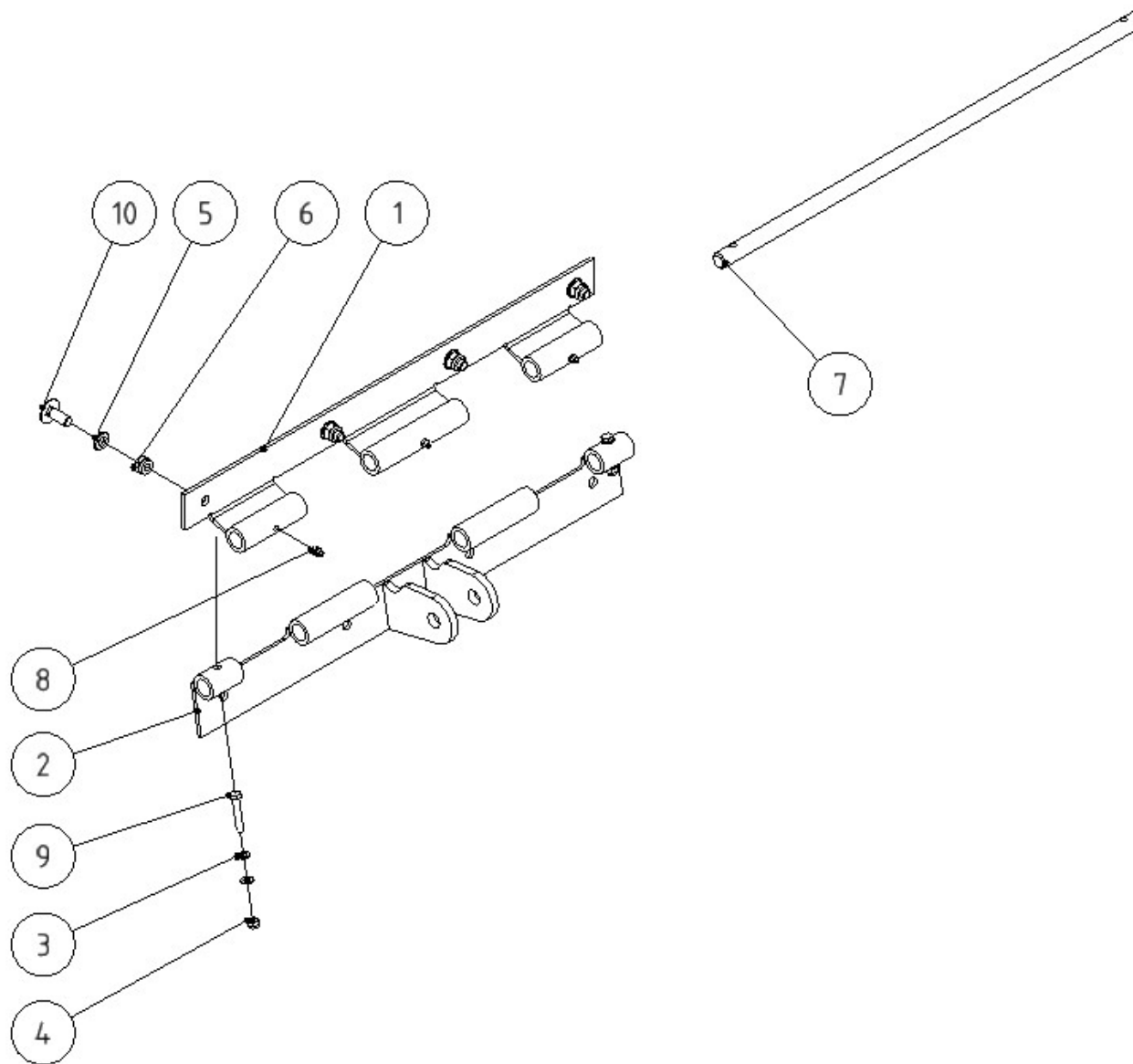




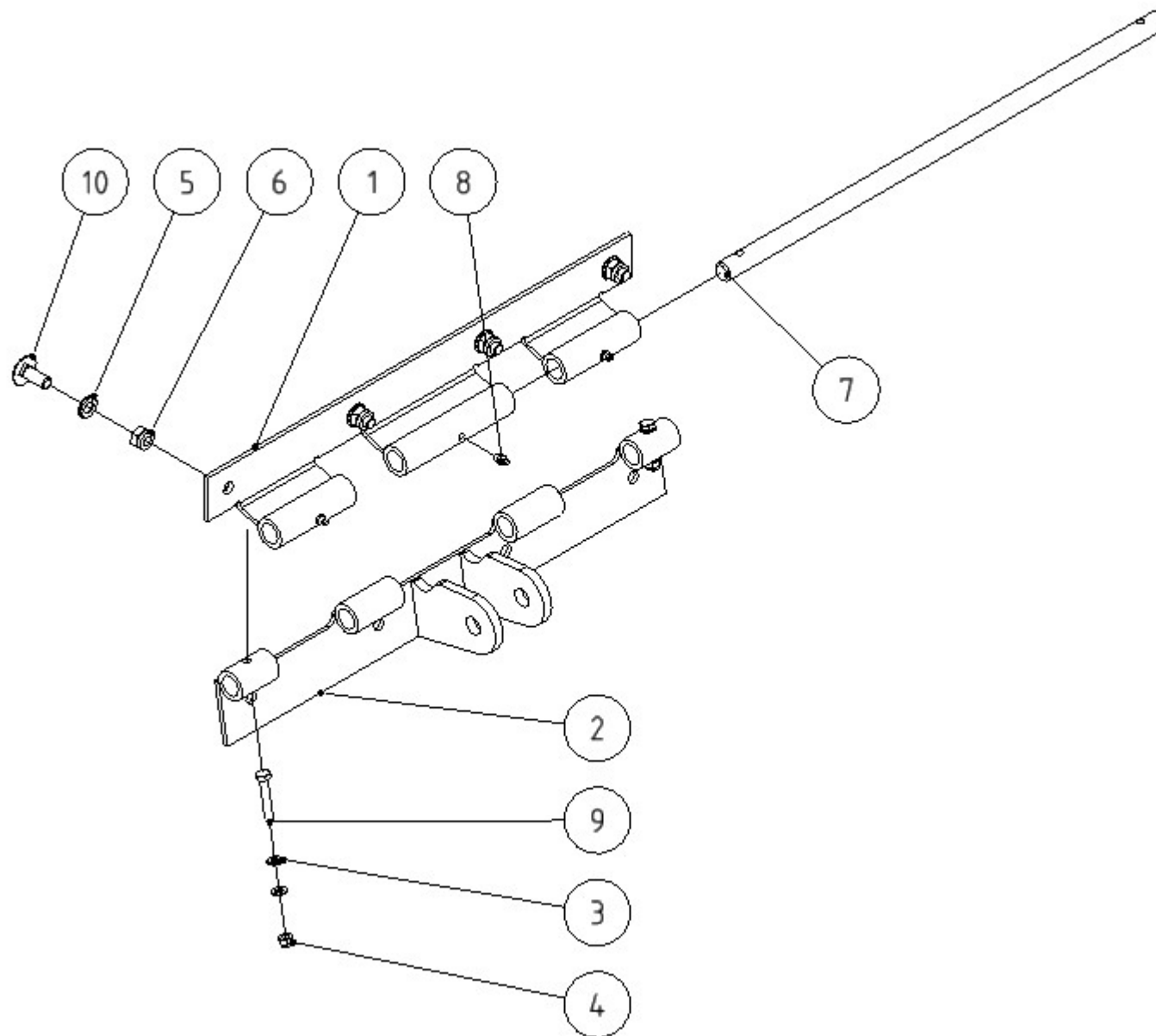
POZICE POSITION POSITION ПОЗИЦИЯ	KATALOGOVÉ ČÍSLO CATALOGUE NUMBER KATALOGNUMMER NUMĂR DE CATALOG	POPIS DESCRIPTION BESCHREIBUNG ОПИСАНИЕ	POZNÁMKA NOTE HINWEIS ПРИМЕЧАНИЕ	HMOTNOST WEIGHT GEWICHT ВЕС	POČET QUANTITY ANZAHL КОЛИЧЕСТВО
1	RSAM 220005	TAHLO SVAR		3,647 kg	1
2	N123362	TLACNÁ PRUŽINA 10x90x440x17		2,891 kg	1
3	MA30NOZN3,5	MATICE M30		0,257 kg	4
4	PO25NOZN	PODLOŽKA 25		0,030 kg	4
5	MA24SSZN3	MATICE M24 SA		0,140 kg	2
6	SR2460NOZN3	ŠROUB M24x60		0,342 kg	2
7	UDAM 051909	ČEP 19x90x5		0,193 kg	1
8	K530KRZN	PRUŽNÝ KOLÍK 5 x 30 A		0,003 kg	2
9	RSAM 220014	PRIRUBA SPODNI		0,702 kg	1
10	RSAM 220013	PRIRUBA HORNÍ		2,069 kg	1
11	K330KRZN	PRUŽNÝ KOLÍK 3 x 30 A		0,001 kg	2
12	MA8SSZN1,25	MATICE M8 SA		0,007 kg	2
13	PO8,4NOZN	PODLOŽKA 8,4		0,002 kg	4
14	SR830NOZN1,25	ŠROUB M8x30		0,018 kg	2



POZICE POSITION POSITION ПОЗИЦИЯ	KATALOGOVÉ ČÍSLO CATALOGUE NUMBER KATALOGNUMMER NUMĂR DE CATALOG	POPIS DESCRIPTION BESCHREIBUNG ОПИСАНИЕ	POZNÁMKA NOTE HINWEIS ПРИМЕЧАНИЕ	HMOTNOST WEIGHT GEWICHT ВЕС	POČET QUANTITY ANZAHL КОЛИЧЕСТВО
1	RSAM 220140	VZPERA A PRAVA		3,071 kg	1
2	RSAM 220144	VZPERA B PRAVA		4,407 kg	1
3	PO8,4NOZN	PODLOŽKA 8,4		0,002 kg	4
4	MA8SSZN1,25	MATICE M8 SA		0,007 kg	2
5	PO13NOZN	PODLOŽKA 13		0,006 kg	4
6	MA12SSNE1,75	MATICE M12 SA		0,021 kg	4
7	RSAM 220151	CEP		1,952 kg	1
8	MZ8NOZN	MAZNICE KULOVA M8x1		0,006 kg	3
9	SR845NOZN1,25	ŠROUB M8x45		0,024 kg	2
10	SR1230VRZN	ŠROUB VRATOVÝ M12x30		0,051 kg	4

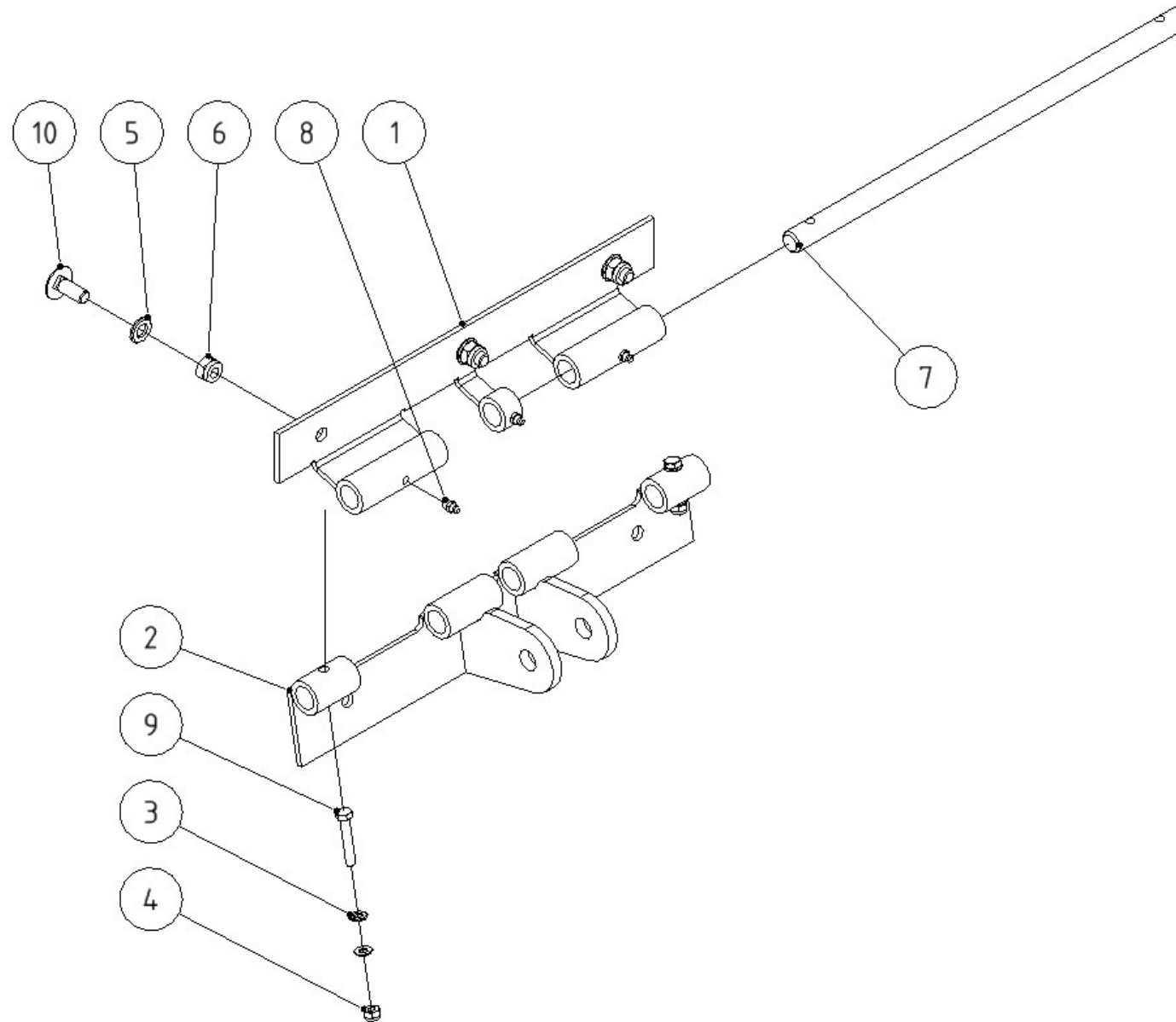


POZICE POSITION POSITION ПОЗИЦИЯ	KATALOGOVÉ ČÍSLO CATALOGUE NUMBER KATALOGNUMMER NUMĂR DE CATALOG	POPIS DESCRIPTION BESCHREIBUNG ОПИСАНИЕ	POZNÁMKA NOTE HINWEIS ПРИМЕЧАНИЕ	HMOTNOST WEIGHT GEWICHT ВЕС	POČET QUANTITY ANZAHL КОЛИЧЕСТВО
1	RSAM 220016	VZPERA A PRAVA		2,845 kg	1
2	RSAM 220018	VZPERA B PRAVA		3,715 kg	1
3	PO8,4NOZN	PODLOŽKA 8,4		0,002 kg	4
4	MA8SSZN1,25	MATICE M8 SA		0,007 kg	2
5	PO13NOZN	PODLOŽKA 13		0,006 kg	4
6	MA12SSNE1,75	MATICE M12 SA		0,021 kg	4
7	RSAM 220069	CEP		1,668 kg	1
8	MZ8NOZN	MAZNICE KULOVA M8x1		0,006 kg	3
9	SR845NOZN1,25	ŠROUB M8x45		0,024 kg	2
10	SR1230VRZN	ŠROUB VRATOVÝ M12x30		0,051 kg	4

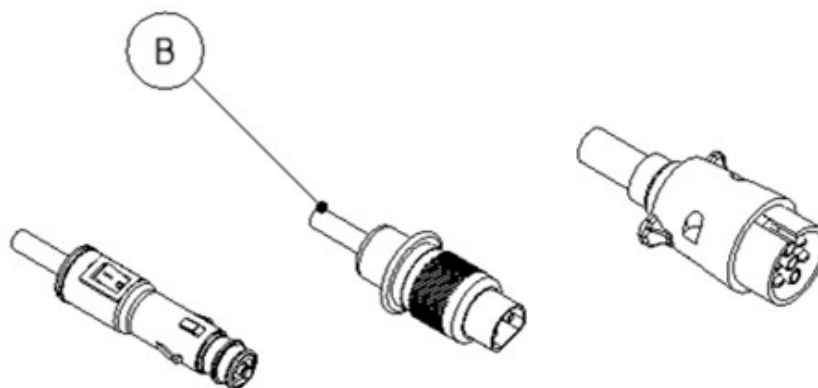
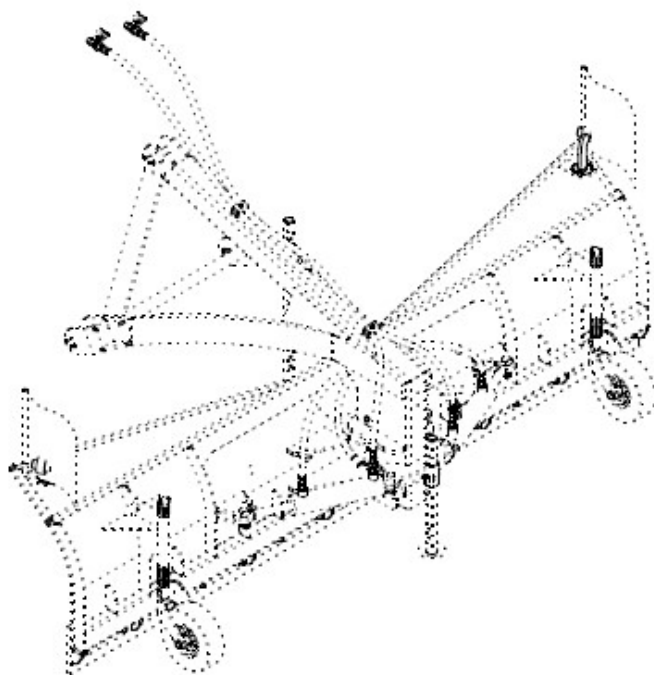


POZICE POSITION POSITION ПОЗИЦИЯ	KATALOGOVÉ ČÍSLO CATALOGUE NUMBER KATALOGNUMMER NUMĂR DE CATALOG	POPIS DESCRIPTION BESCHREIBUNG ОПИСАНИЕ	POZNÁMKA NOTE HINWEIS ПРИМЕЧАНИЕ	HMOTNOST WEIGHT GEWICHT ВЕС	POČET QUANTITY ANZAHL КОЛИЧЕСТВО
1	RSAM 220113	VZPERA SVAR.		2,649 kg	1
2	RSAM 220093	VZPERA B PRAVA		3,107 kg	1
3	PO8,4NOZN	PODLOŽKA 8,4		0,002 kg	4
4	MA8SSZN1,25	MATICE M8 SA		0,007 kg	2
5	PO13NOZN	PODLOŽKA 13		0,006 kg	4
6	MA12SSNE1,75	MATICE M12 SA		0,021 kg	4
7	RSAM 220096	CEP		1,421 kg	1
8	MZ8NOZN	MAZNICE KULOVA M8x1		0,006 kg	3
9	SR845NOZN1,25	ŠROUB M8x45		0,024 kg	2
10	SR1230VRZN	ŠROUB VRATOVÝ M12x30		0,051 kg	4



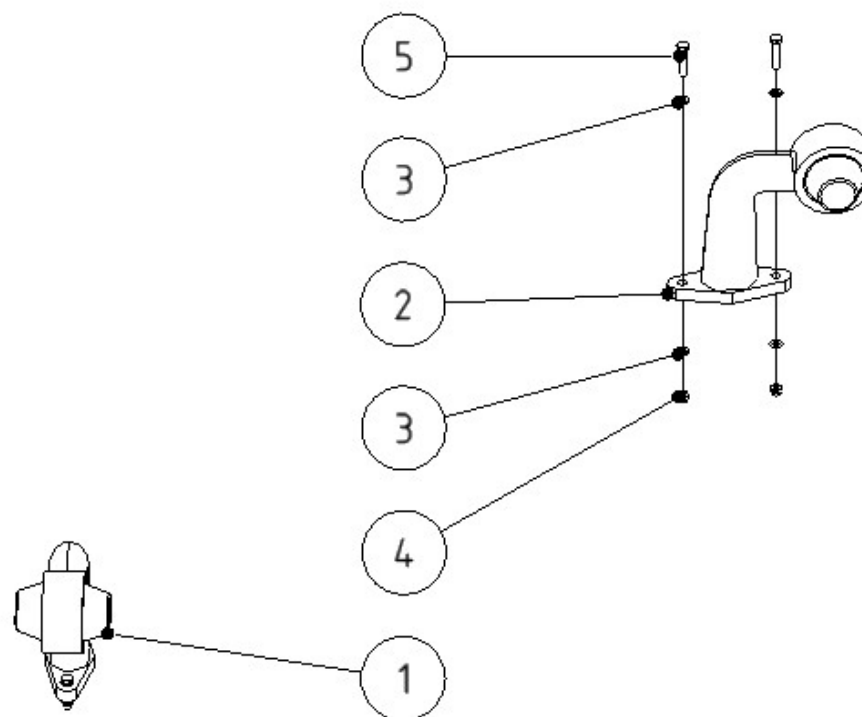


POZICE POSITION POSITION ПОЗИЦИЯ	KATALOGOVÉ ČÍSLO CATALOGUE NUMBER KATALOGNUMMER NUMĂR DE CATALOG	POPIS DESCRIPTION BESCHREIBUNG ОПИСАНИЕ	POZNÁMKA NOTE HINWEIS ПРИМЕЧАНИЕ	HMOTNOST WEIGHT GEWICHT ВЕС	POČET QUANTITY ANZAHL КОЛИЧЕСТВО
1	RSAM 220132	VZPERA SVAR.		1,840 kg	1
2	RSAM 220141	VZPERA B PRAVA		2,820 kg	1
3	PO8,4NOZN	PODLOŽKA 8,4		0,002 kg	4
4	MA8SSZN1,25	MATICE M8 SA		0,007 kg	2
5	PO13NOZN	PODLOŽKA 13		0,006 kg	3
6	MA12SSNE1,75	MATICE M12 SA		0,021 kg	3
7	RSAM 220250	CEP		1,113 kg	1
8	MZ8NOZN	MAZNICE KULOVA M8x1		0,006 kg	3
9	SR845NOZN1,25	ŠROUB M8x45		0,024 kg	2
10	SR1230VRZN	ŠROUB VRATOVÝ M12x30		0,051 kg	3

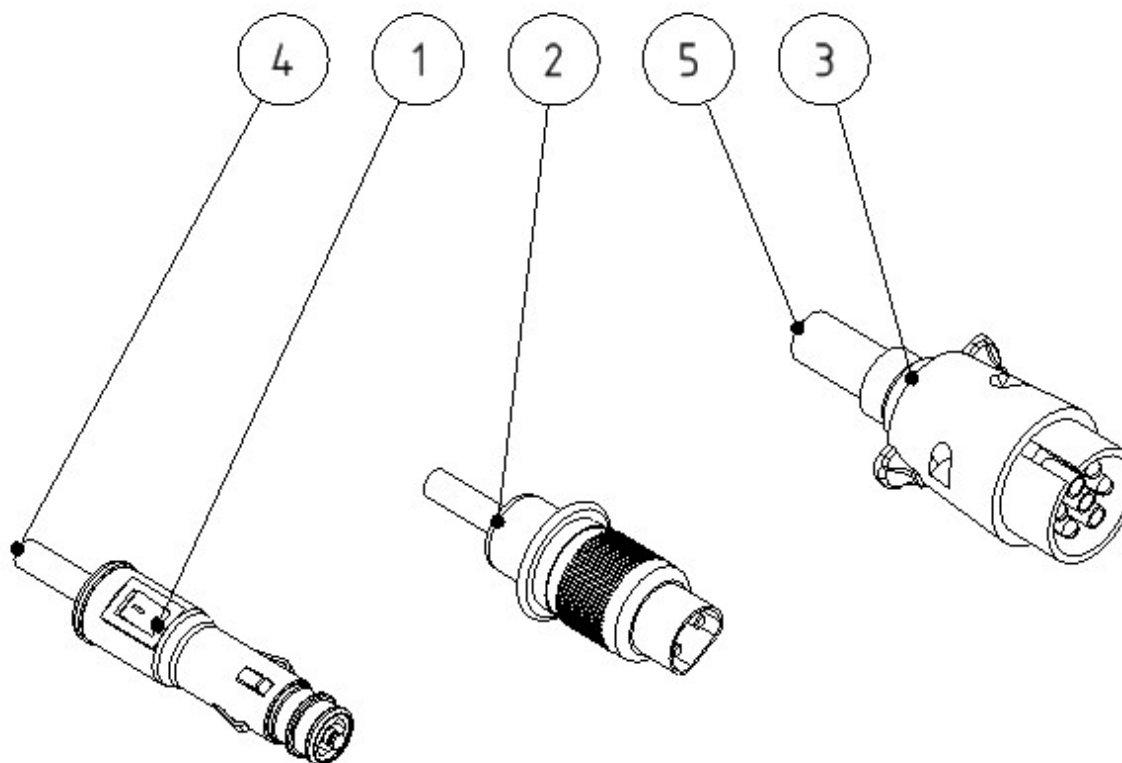


**Zástrčky + kabel**

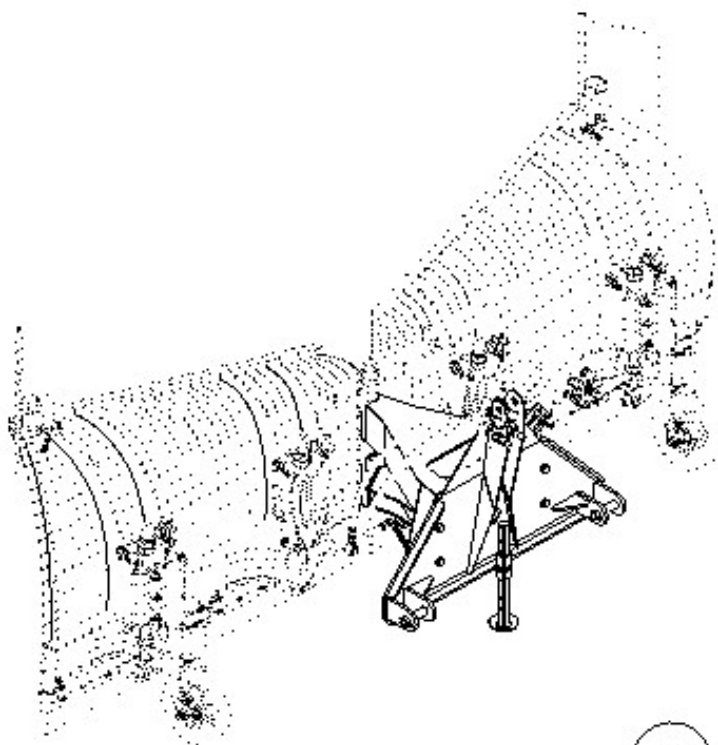
<b>Skupina</b>	<b>Rozměr</b>	<b>Sériové číslo</b>	<b>Verze</b>
<b>Group</b>	<b>Dimension</b>	<b>Serial number</b>	<b>Version</b>
<b>Gruppe</b>	<b>Dimension</b>	<b>Seriennummer</b>	<b>Version</b>
<b>Группа</b>	<b>измерение</b>	<b>порядковый номер</b>	<b>Версия</b>
A	-	-	A
B	-	-	A



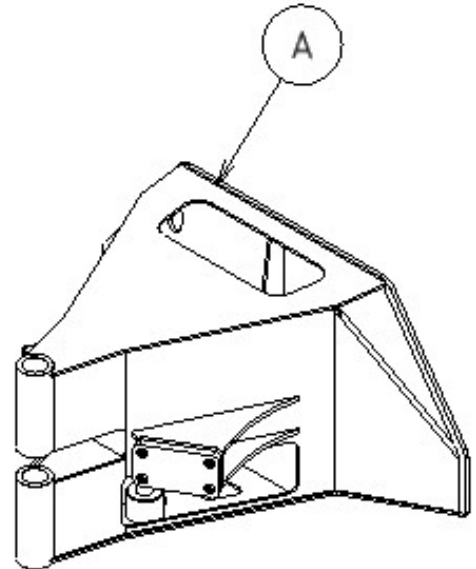
POZICE POSITION POSITION ПОЗИЦИЯ	KATALOGOVÉ ČÍSLO CATALOGUE NUMBER KATALOGNUMMER NUMĂR DE CATALOG	POPIS DESCRIPTION BESCHREIBUNG ОПИСАНИЕ	POZNÁMKA NOTE HINWEIS ПРИМЕЧАНИЕ	HMOTNOST WEIGHT GEWICHT ВЕС	POČET QUANTITY ANZAHL КОЛИЧЕСТВО
1	N123136L	SVĚTLO TYKADLO L		0,159 kg	1
2	N123136P	SVĚTLO TYKADLO P		0,159 kg	1
3	PO5,3NOZN	PODLOŽKA 5,3		0,000 kg	8
4	MA5SSZN0,8	MATICE M5 SA		0,002 kg	4
5	SR525NOZN0,8	ŠROUB M5x25		0,005 kg	4



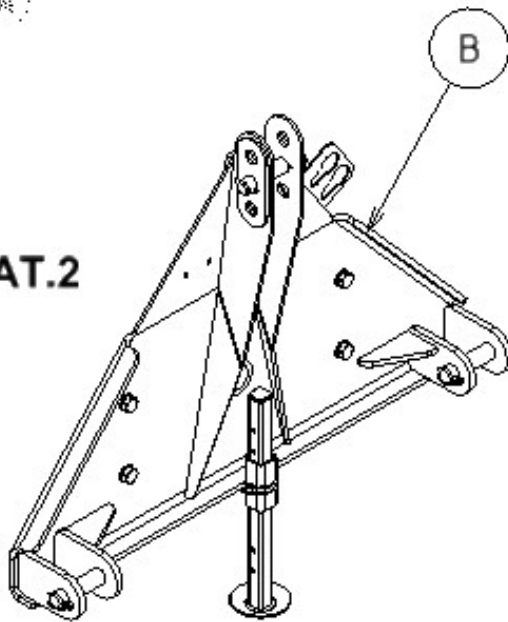
POZICE POSITION POSITION ПОЗИЦИЯ	KATALOGOVÉ ČÍSLO CATALOGUE NUMBER KATALOGNUMMER NUMĂR DE CATALOG	POPIS DESCRIPTION BESCHREIBUNG ОПИСАНИЕ	POZNÁMKA NOTE HINWEIS ПРИМЕЧАНИЕ	HMOTNOST WEIGHT GEWICHT ВЕС	POČET QUANTITY ANZAHL КОЛИЧЕСТВО
1	NE002	ZÁSTRČKA DO ZAPALOVAČE		0,032 kg	1
2	NE013	ZÁSTRČKA 3-KOLÍKOVÁ		0,037 kg	1
3	NE014	ZÁSTRČKA 7-KOLÍKOVÁ		0,071 kg	1
4	NE015	KABEL 2x1,5		0,002 kg	2
5	NE012	KABEL 7x1,5		0,006 kg	1



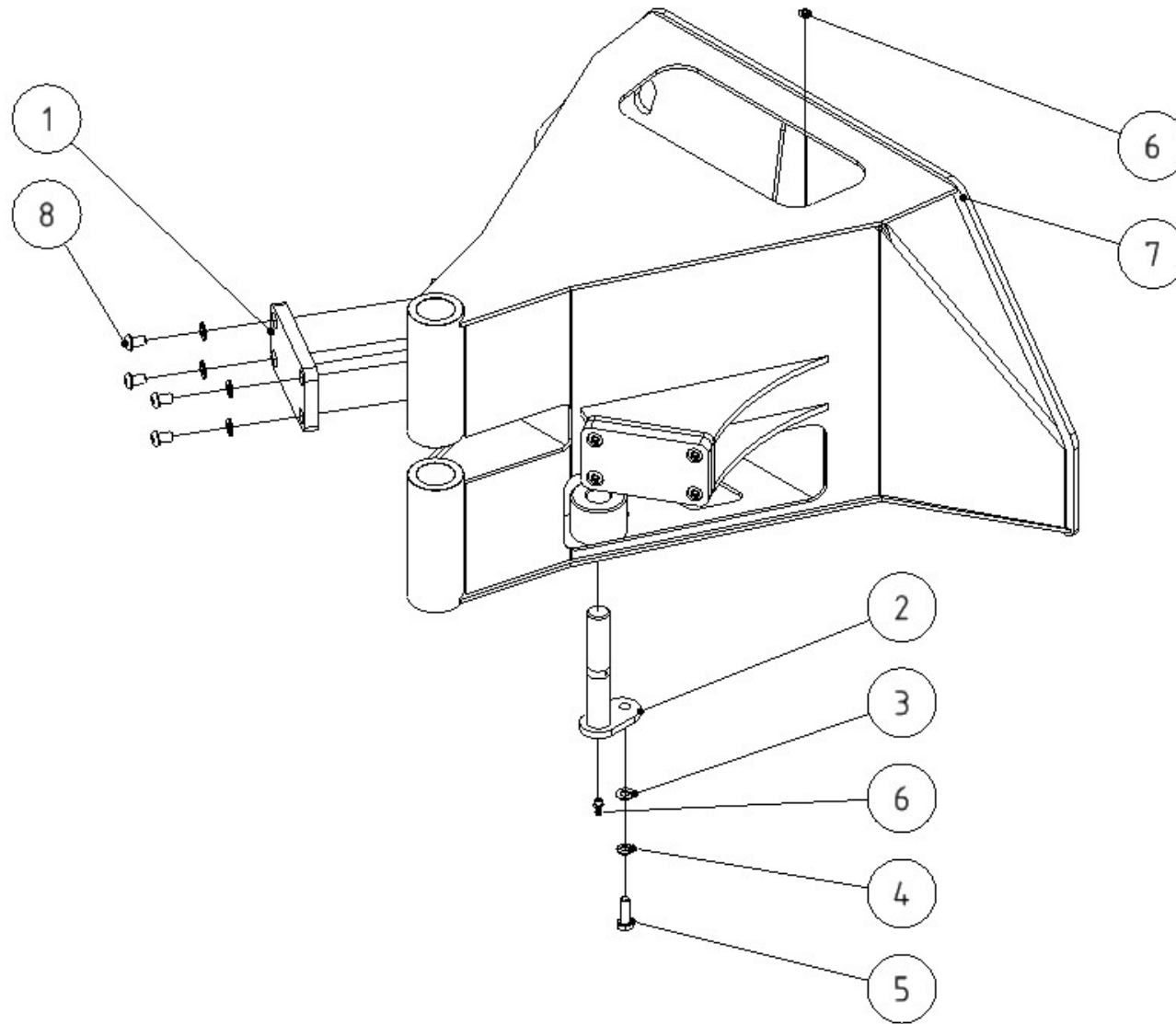
**STŘED**



**KAT.2**

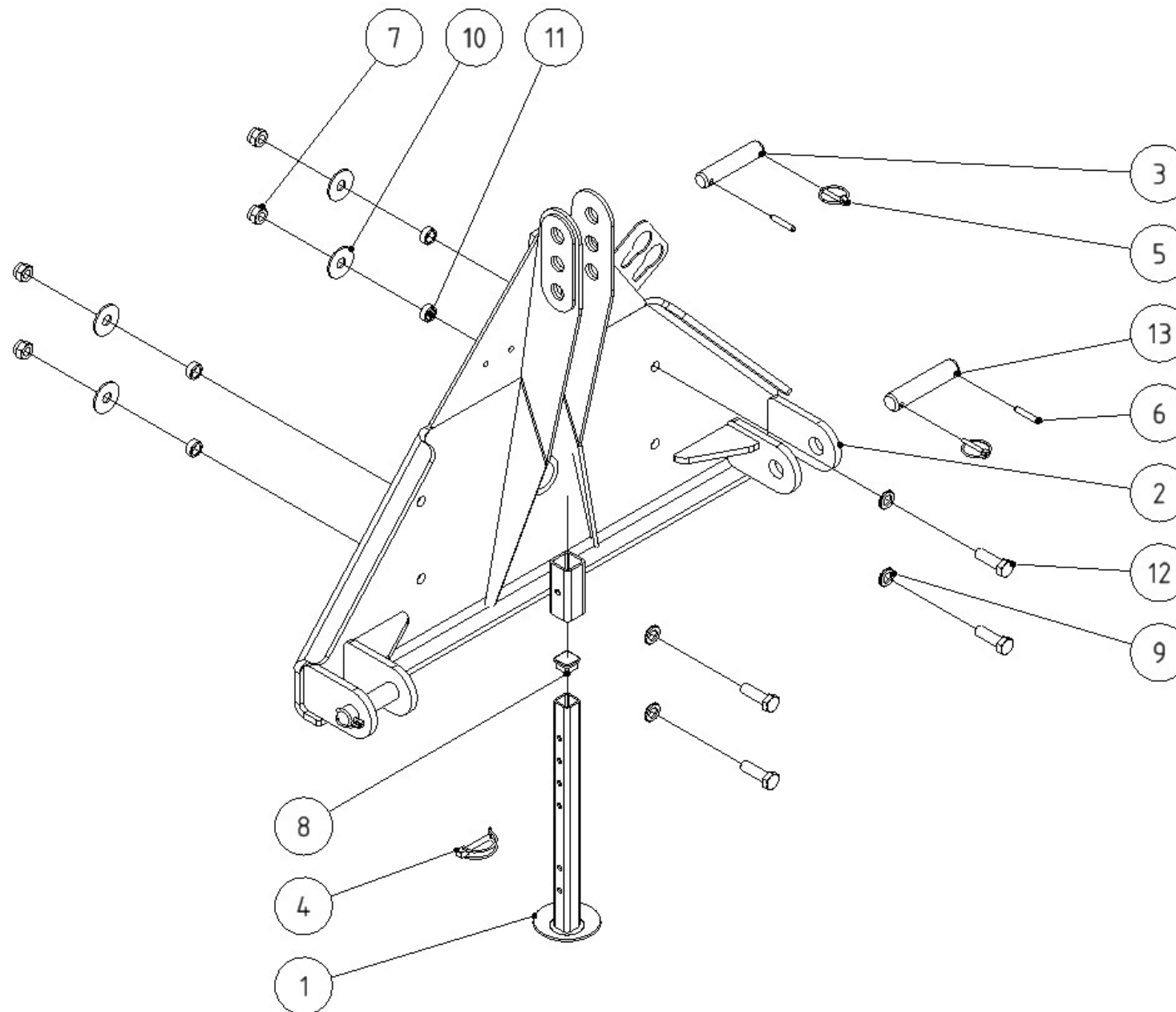


Skupina Group Gruppe Группа	Rozměr Dimension Dimension измерение	Sériové číslo Serial number Seriennummer порядковый номер	Verze Version Version Версия
A	-	-	A
B	-	-	A





POZICE POSITION POSITION ПОЗИЦИЯ	KATALOGOVÉ ČÍSLO CATALOGUE NUMBER KATALOGNUMMER NUMĂR DE CATALOG	POPIS DESCRIPTION BESCHREIBUNG ОПИСАНИЕ	POZNÁMKA NOTE HINWEIS ПРИМЕЧАНИЕ	HMOTNOST WEIGHT GEWICHT ВЕС	POČET QUANTITY ANZAHL КОЛИЧЕСТВО
1	RSAM 220085	DORAZ VULKOLAN		0,218 kg	2
2	RSAM 220010	ČEP SV 25x144		0,196 kg	2
3	PO10,5NOZN	PODLOŽKA 10,5		0,003 kg	10
4	PO10PRZN	PODLOŽKA PRUŽNÁ 10		0,003 kg	2
5	SR1030NOZN1,5	ŠROUB M10x30		0,029 kg	2
6	MZ8NOZN	MAZNICE KULOVA M8x1		0,006 kg	3
7	RSAM 220086	ZAVES KAT2 SVAR.		65,844 kg	1
8	SR1016KIZN	ŠROUB PŮLKULOVÁ HLAVA IMBUS M10x16		0,018 kg	8



POZICE POSITION POSITION ПОЗИЦИЯ	KATALOGOVÉ ČÍSLO CATALOGUE NUMBER KATALOGNUMMER NUMĂR DE CATALOG	POPIS DESCRIPTION BESCHREIBUNG ОПИСАНИЕ	POZNÁMKA NOTE HINWEIS ПРИМЕЧАНИЕ	HMOTNOST WEIGHT GEWICHT ВЕС	POČET QUANTITY ANZAHL КОЛИЧЕСТВО
1	UDAM 030411	NOHA SVAŘ. 400		1,112 kg	1
2	ZSAM 530002	ZAVES KAT2 SVAR.		43,132 kg	1
3	UDAM 052512	ČEP 25x120x8		0,438 kg	1
4	72204850	KOLÍK ZAJIŠŤOVACÍ 8x50		0,043 kg	1
5	K6KRZN	KOLÍK S KROUŽKEM 6		0,021 kg	3
6	K845KRZN	PRUŽNÝ KOLÍK 8 x 45 B		0,010 kg	3
7	MA16SSZN2	MATICE M16 SA		0,042 kg	4
8	N123129	ZÁTKA 30x30		0,010 kg	1
9	PO17NOZN	PODLOŽKA 17		0,010 kg	4
10	PO17VEZN	PODLOŽKA 17VELKOPL		0,041 kg	4
11	RSAM 220087	TRUBICKA		0,020 kg	4
12	SR1650NOZN2	ŠROUB M16x50		0,117 kg	4
13	UDAM 052813	ČEP 28x130x8		0,601 kg	2





Dealer:

**Agrometall s.r.o**

Nový Dvůr 958

538 03 Heřmanův Městec

CZECH REPUBLIC

tel.: 469 696 509

fax.: 469 696 164

e-mail: [info@agrometall.cz](mailto:info@agrometall.cz)