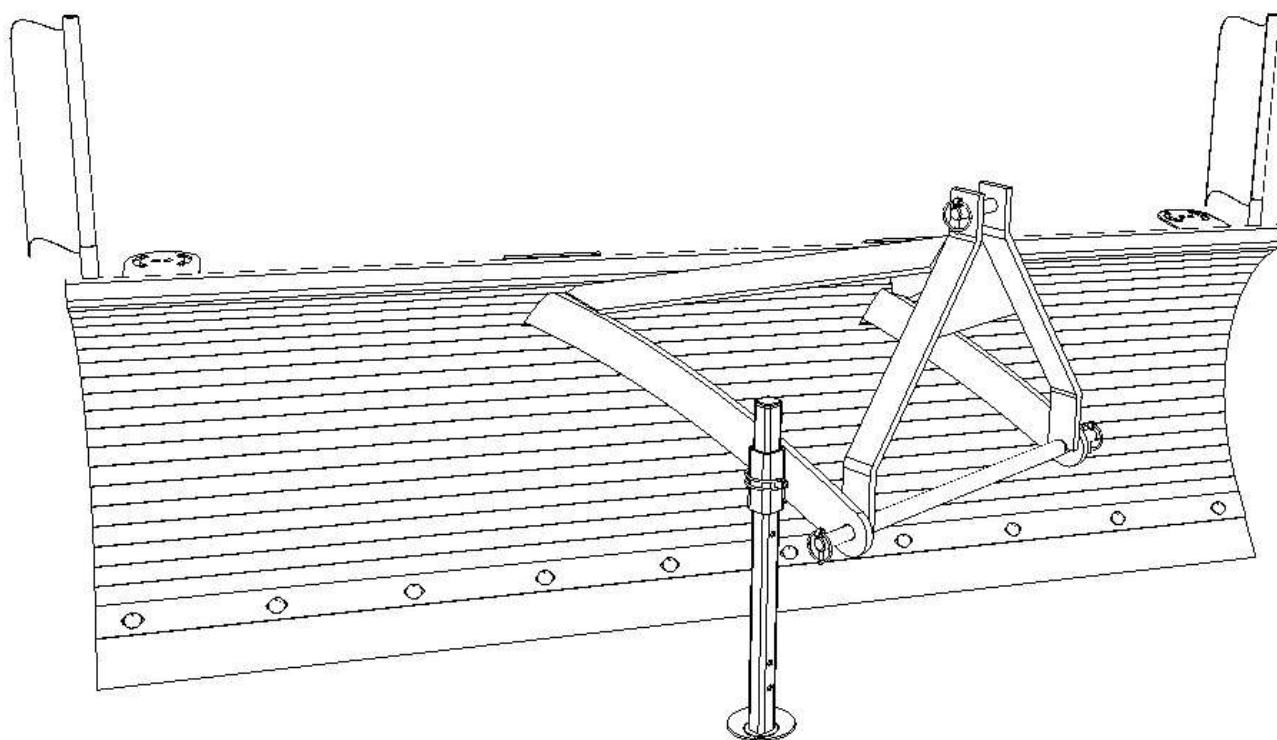


CZ Katalog náhradních dílu

EN Spare parts catalogue

DE Ersatzteilkatalog

RU каталог запчастей



ZR M 2000

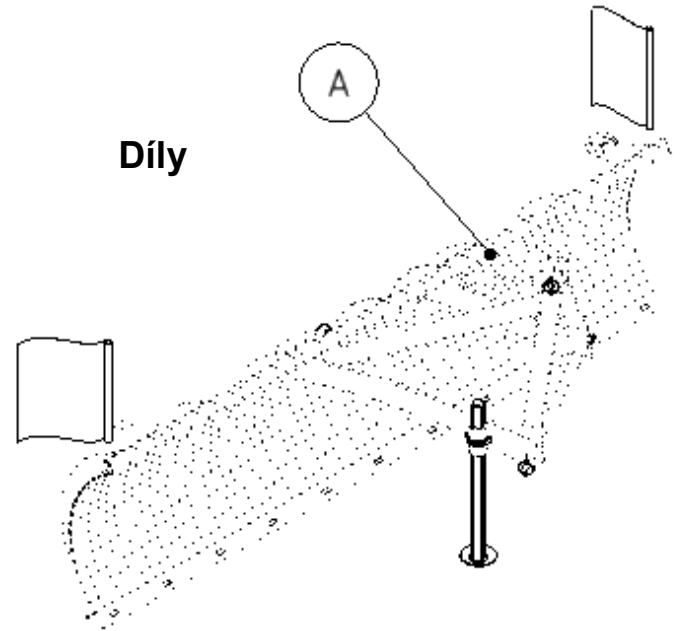
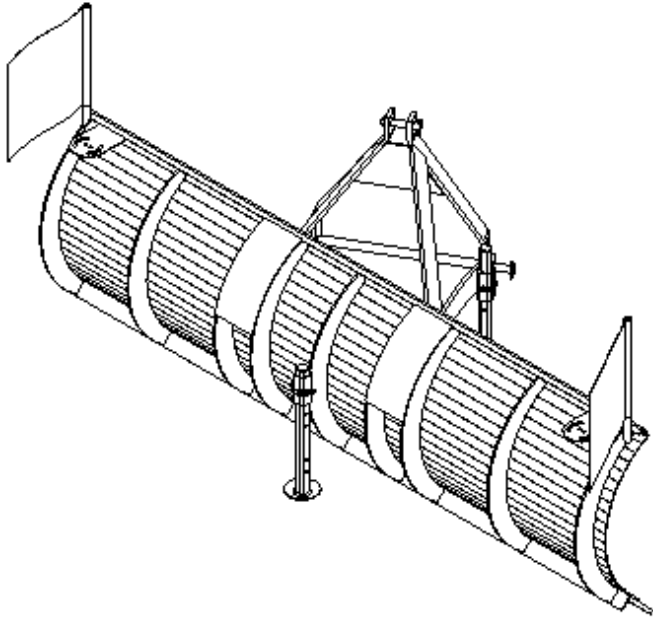
ZR M 1800

ZR M 1600

ZR M 1500

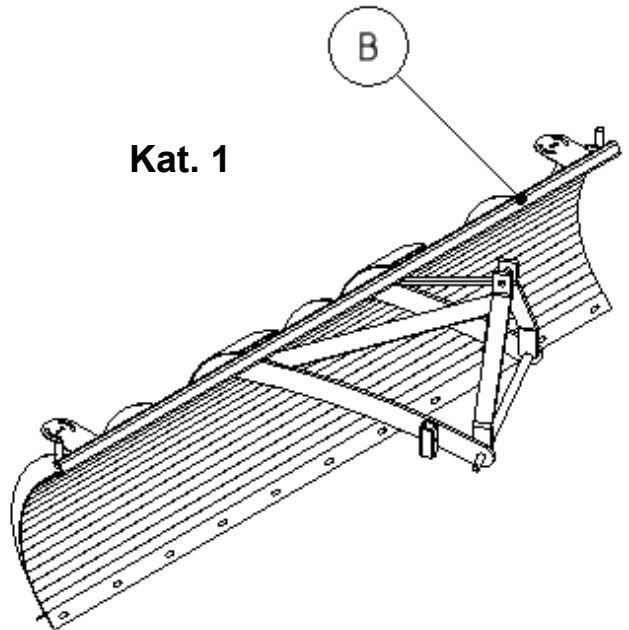
ZR M 1300

Obsah Content Inhaltsverzeichnis содержание.....	1
Radlice Plows Schneepflüge Снегоочистители	3
Radlice díly	5
Radlice kat. 1N	7
Radlice kat. 2	9
Břity	11
Břit guma	13
Břit ocel	15
Břit hardox	17
Břit vukolan	19
Osvětlení	21
Osvětlení poziční	23
Osvětlení zástrčky + kabel	24
Poznámky Notes Aufzeichnungen заметки.....	25

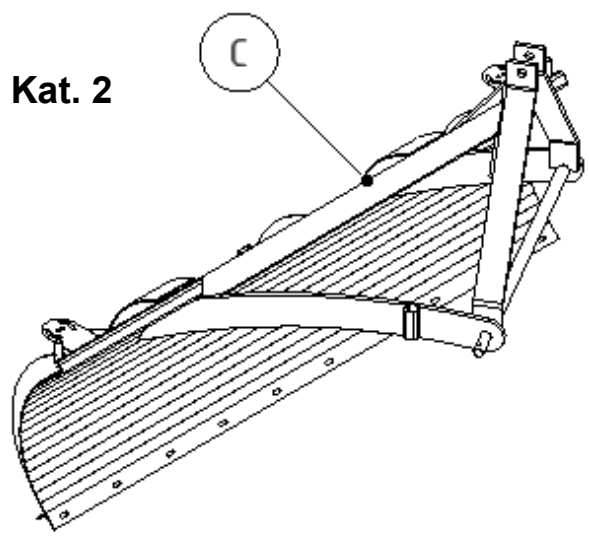


Dily

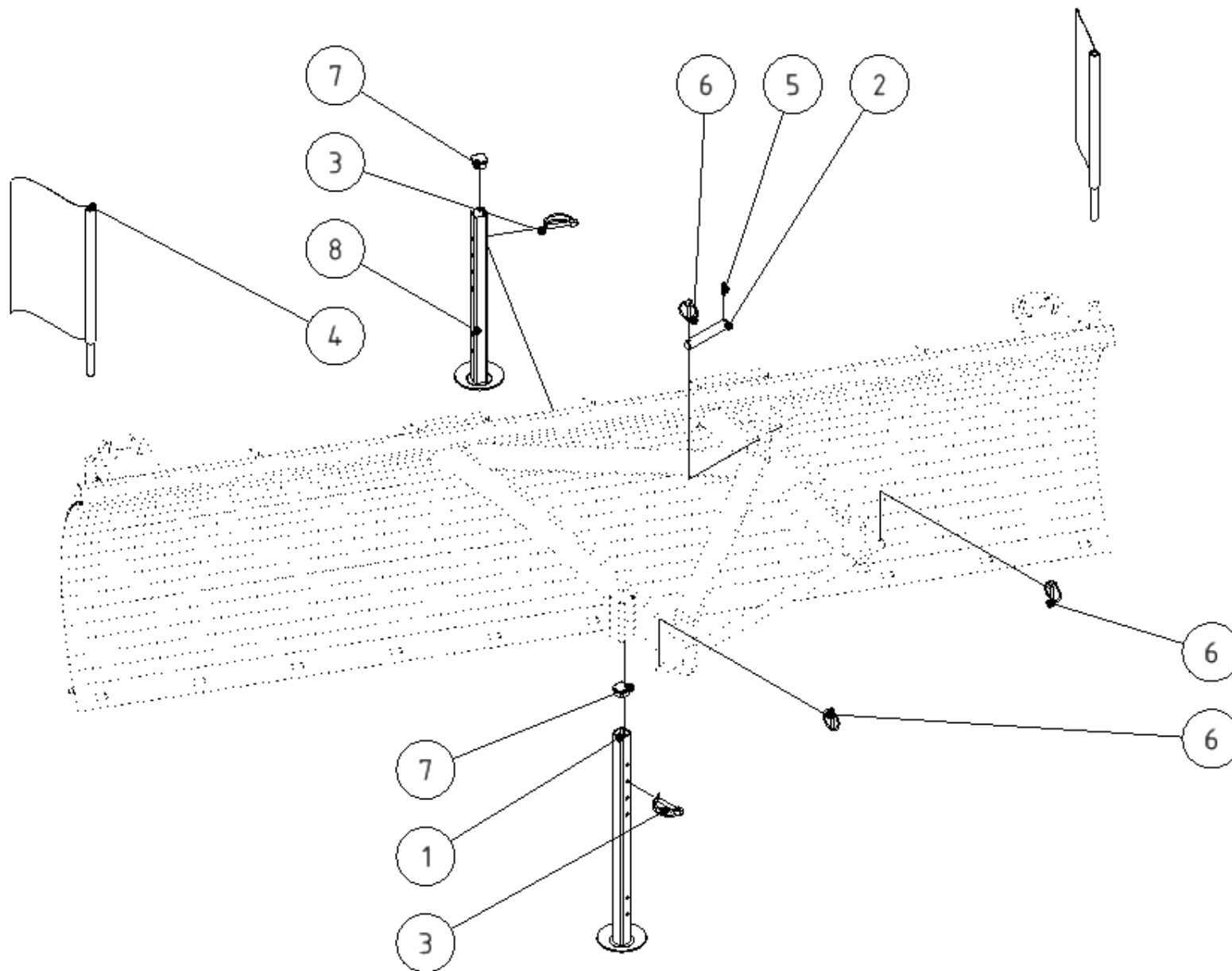
Kat. 1



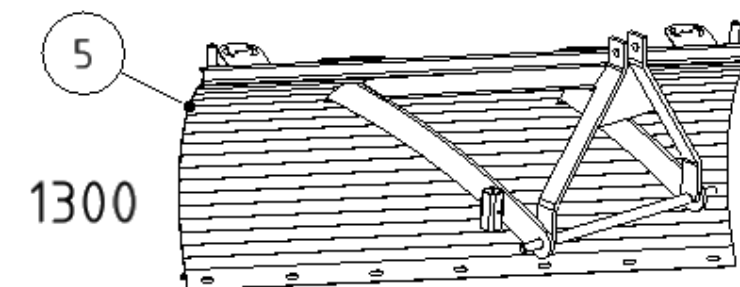
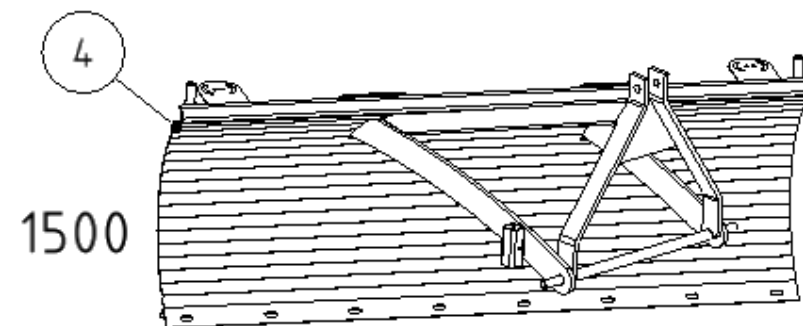
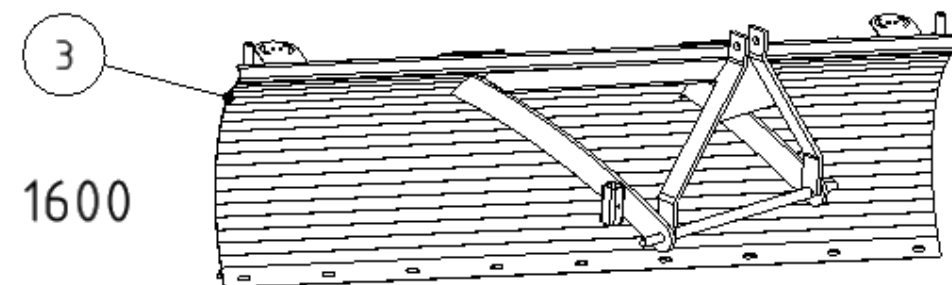
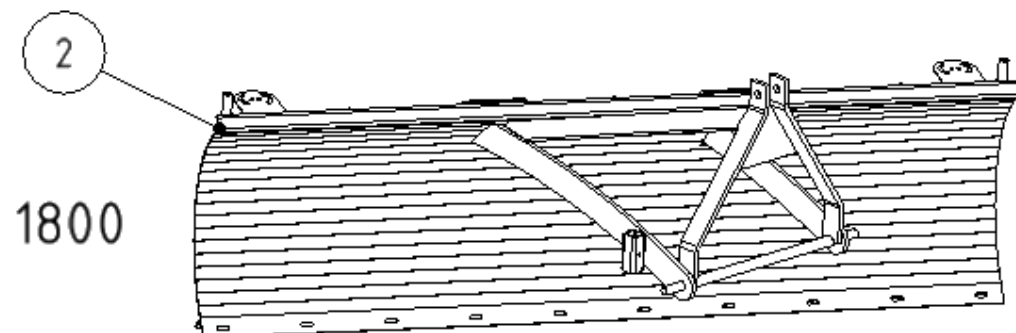
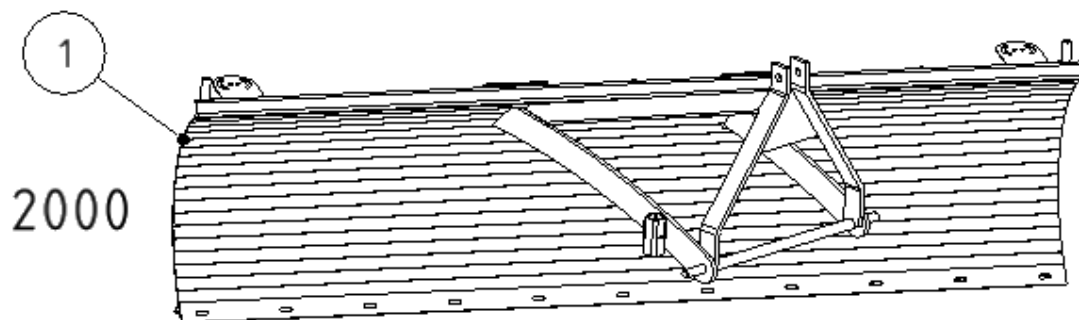
Kat. 2



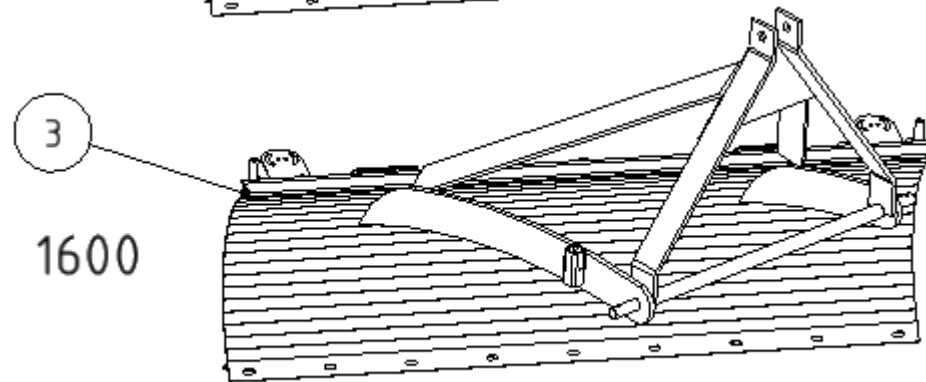
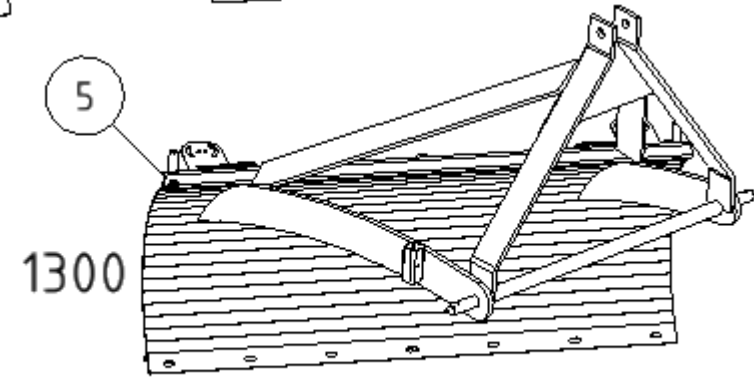
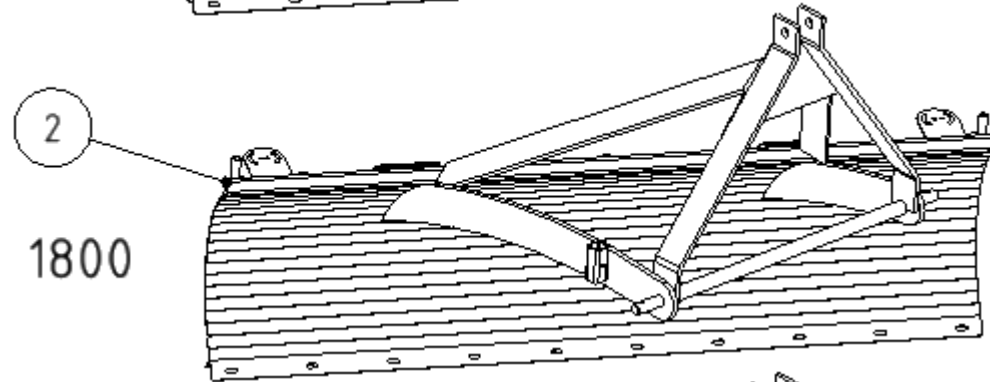
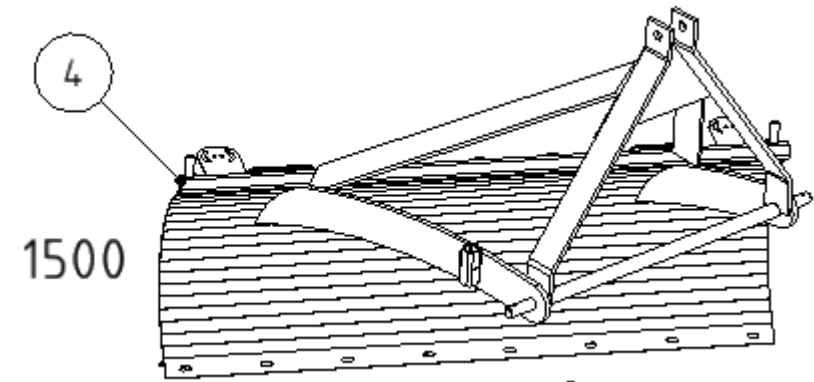
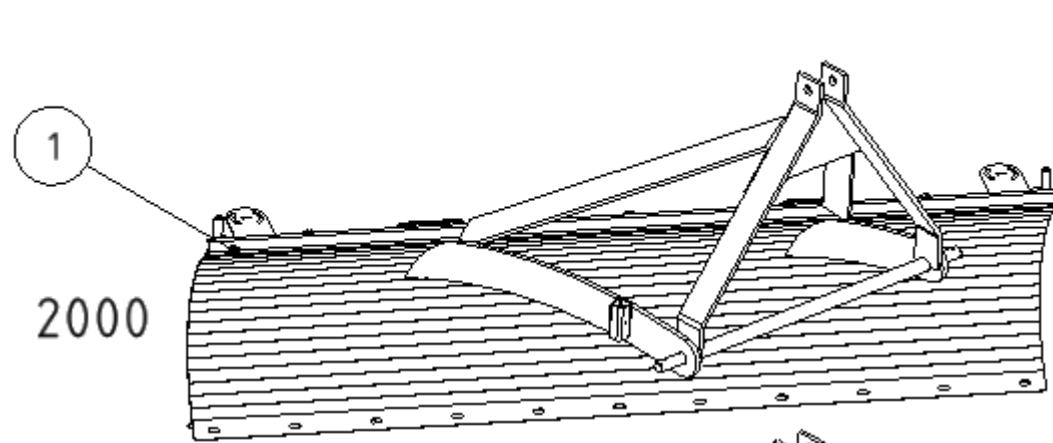
Skupina Group Gruppe Группа	Rozměr Dimension Dimension измерение	Sériové číslo Serial number Seriennummer порядковый номер	Verze Version Version Версия
A	-	-	A
B	-	-	A
C	-	-	A



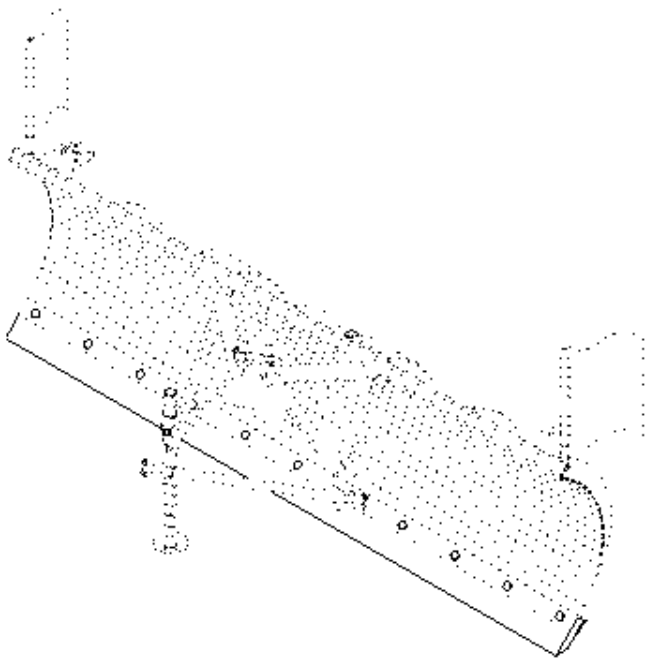
POZICE POSITION POSITION ПОЗИЦИЯ	KATALOGOVÉ ČÍSLO CATALOGUE NUMBER KATALOGNUMMER NUMĂR DE CATALOG	POPIS DESCRIPTION BESCHREIBUNG ОПИСАНИЕ	POZNÁMKA NOTE HINWEIS ПРИМЕЧАНИЕ	HMOTNOST WEIGHT GEWICHT ВЕС	POČET QUANTITY ANZAHL КОЛИЧЕСТВО
1	UDAM 030201	NOHA SVAŘ. 500 v2		1,348 kg	1
2	UDAM 051911	ČEP 19x110		0,237 kg	1
3	72204850	KOLÍK ZAJIŠŤOVACÍ 8x50		0,043 kg	2
4	UDAM 020005	PRAPOREK 400 S KOLÍKEM		0,199 kg	2
5	K530KRZN	PRUŽNÝ KOLÍK 5 x 30 A		0,003 kg	1
6	K5KRZN	KOLÍK S KROUŽKEM 5		0,019 kg	3
7	N123129	ZÁTKA 30x30		0,009 kg	2
8	UDAM 030411	NOHA SVAŘ. 400		1,112 kg	1



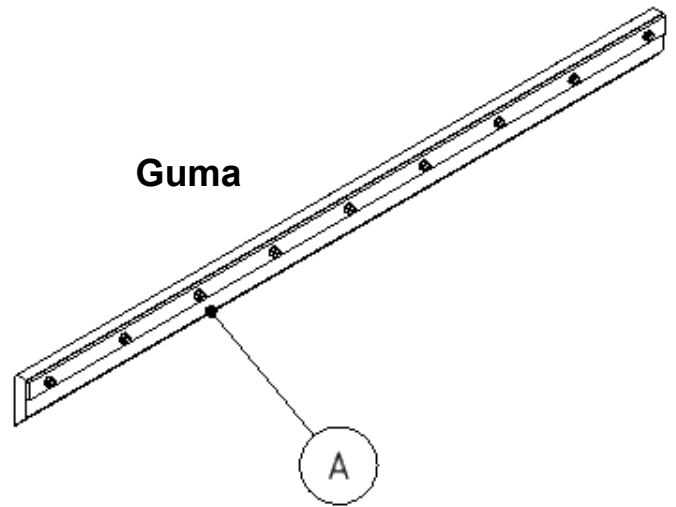
POZICE POSITION POSITION ПОЗИЦИЯ	KATALOGOVÉ ČÍSLO CATALOGUE NUMBER KATALOGNUMMER NUMĂR DE CATALOG	POPIS DESCRIPTION BESCHREIBUNG ОПИСАНИЕ	POZNÁMKA NOTE HINWEIS ПРИМЕЧАНИЕ	HMOTNOST WEIGHT GEWICHT ВЕС	POČET QUANTITY ANZAHL КОЛИЧЕСТВО
1	RSAM 090300.1	RADLICE M 2000		90,113 kg	1
2	RSAM 090300.2	RADLICE M 1800		85,441 kg	1
3	RSAM 090300.3	RADLICE M 1600		80,768 kg	1
4	RSAM 090300.4	RADLICE M 1500		72,662 kg	1
5	RSAM 090300.5	RADLICE M 1300		67,990 kg	1



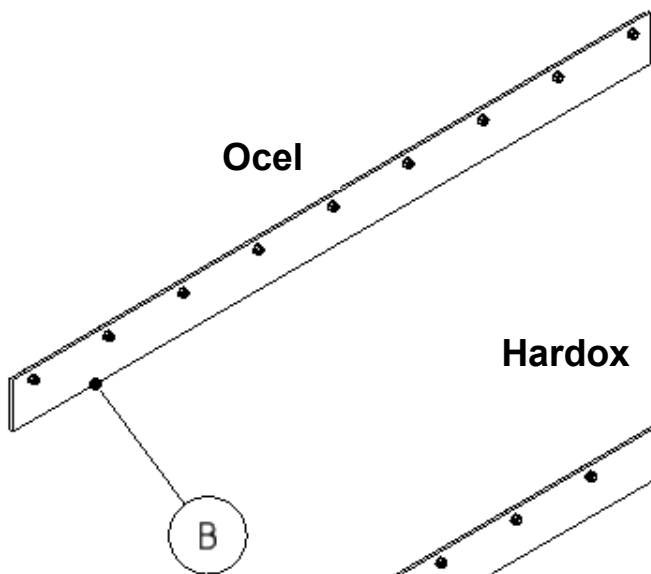
POZICE POSITION POSITION ПОЗИЦИЯ	KATALOGOVÉ ČÍSLO CATALOGUE NUMBER KATALOGNUMMER NUMĂR DE CATALOG	POPIS DESCRIPTION BESCHREIBUNG ОПИСАНИЕ	POZNÁMKA NOTE HINWEIS ПРИМЕЧАНИЕ	HMOTNOST WEIGHT GEWICHT ВЕС	POČET QUANTITY ANZAHL КОЛИЧЕСТВО
1	RSAM 092220.1	RADLICE M 2000		121,631 kg	1
2	RSAM 092220.2	RADLICE M 1800		116,959 kg	1
3	RSAM 092220.3	RADLICE M 1600		112,286 kg	1
4	RSAM 092220.4	RADLICE M 1500		107,614 kg	1
5	RSAM 092220.5	RADLICE M 1300		99,508 kg	1



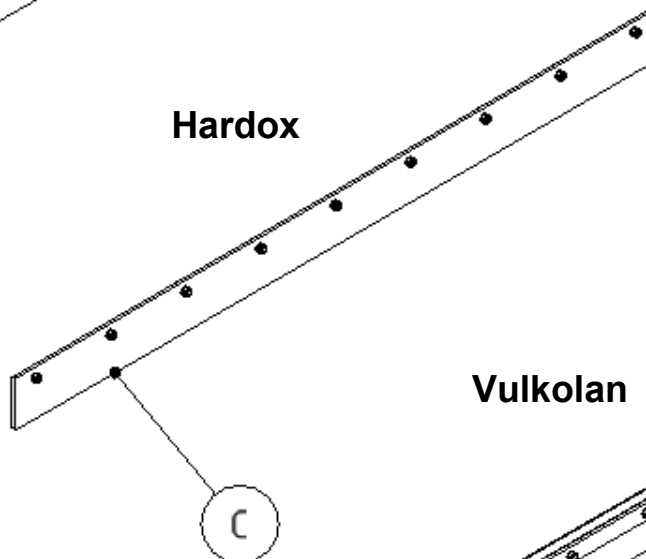
Guma



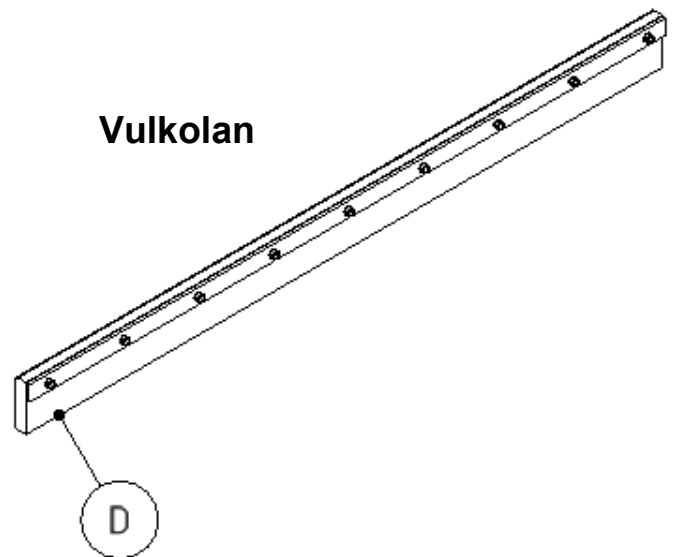
Ocel



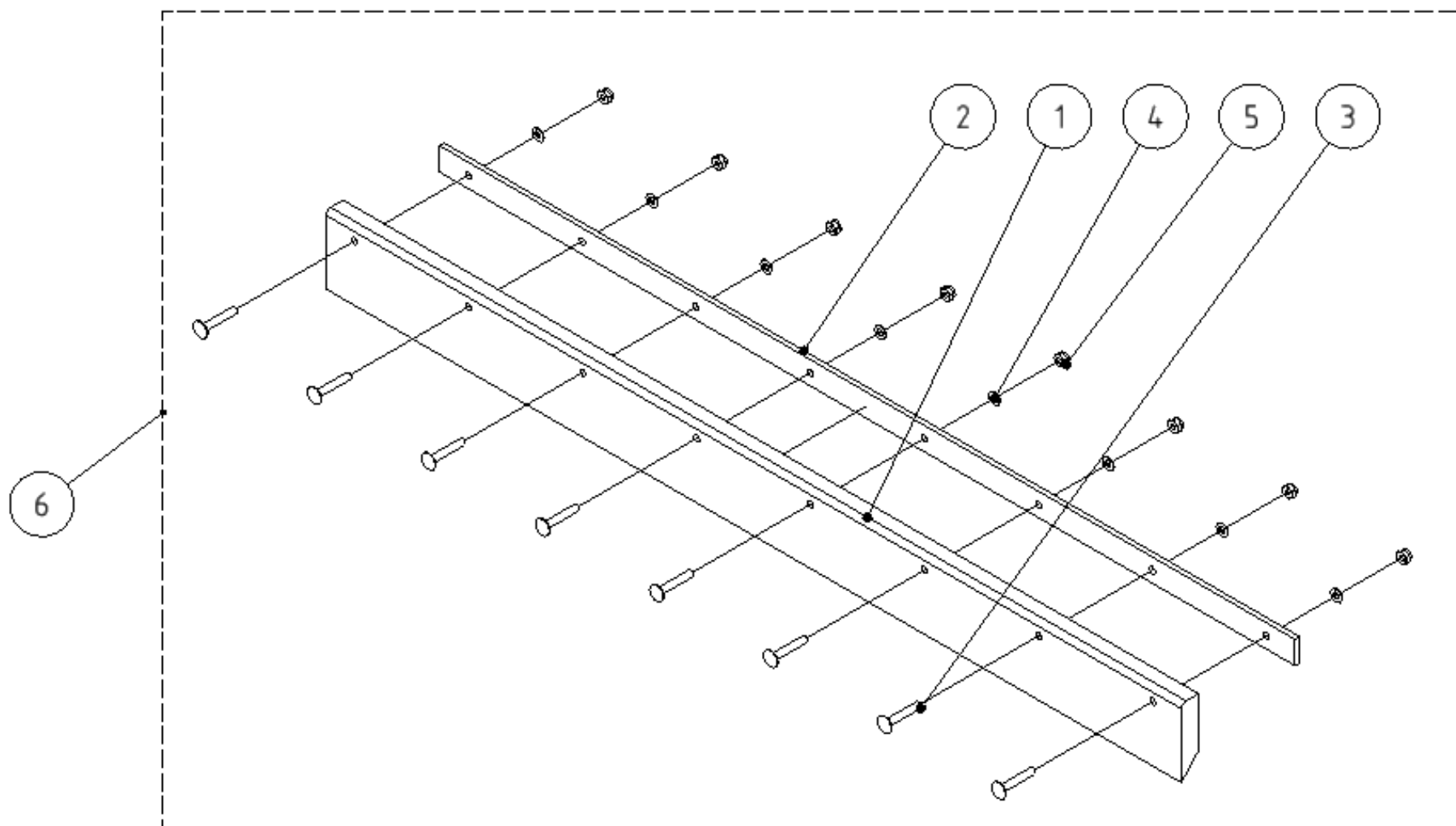
Hardox



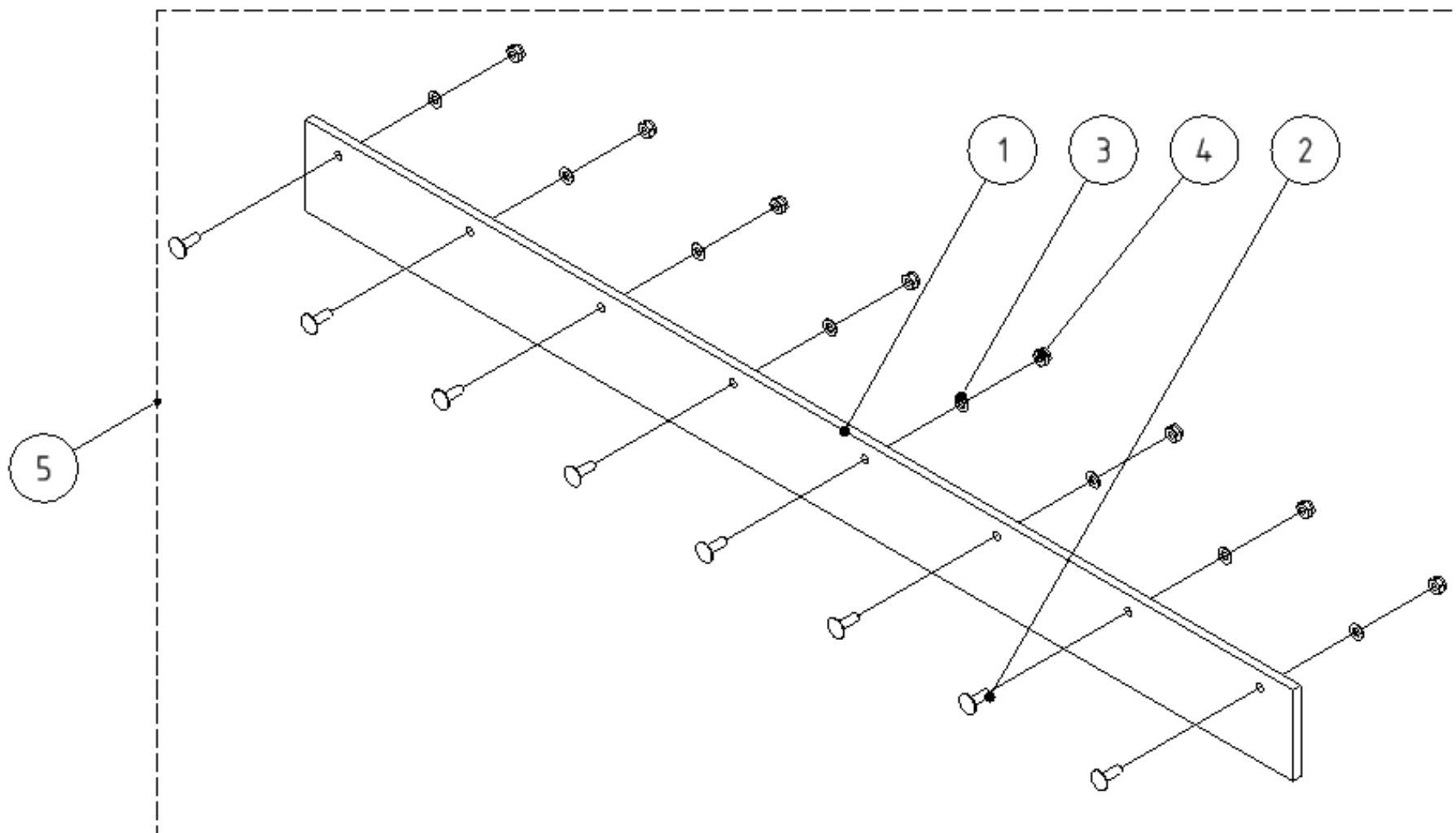
Vulkolan



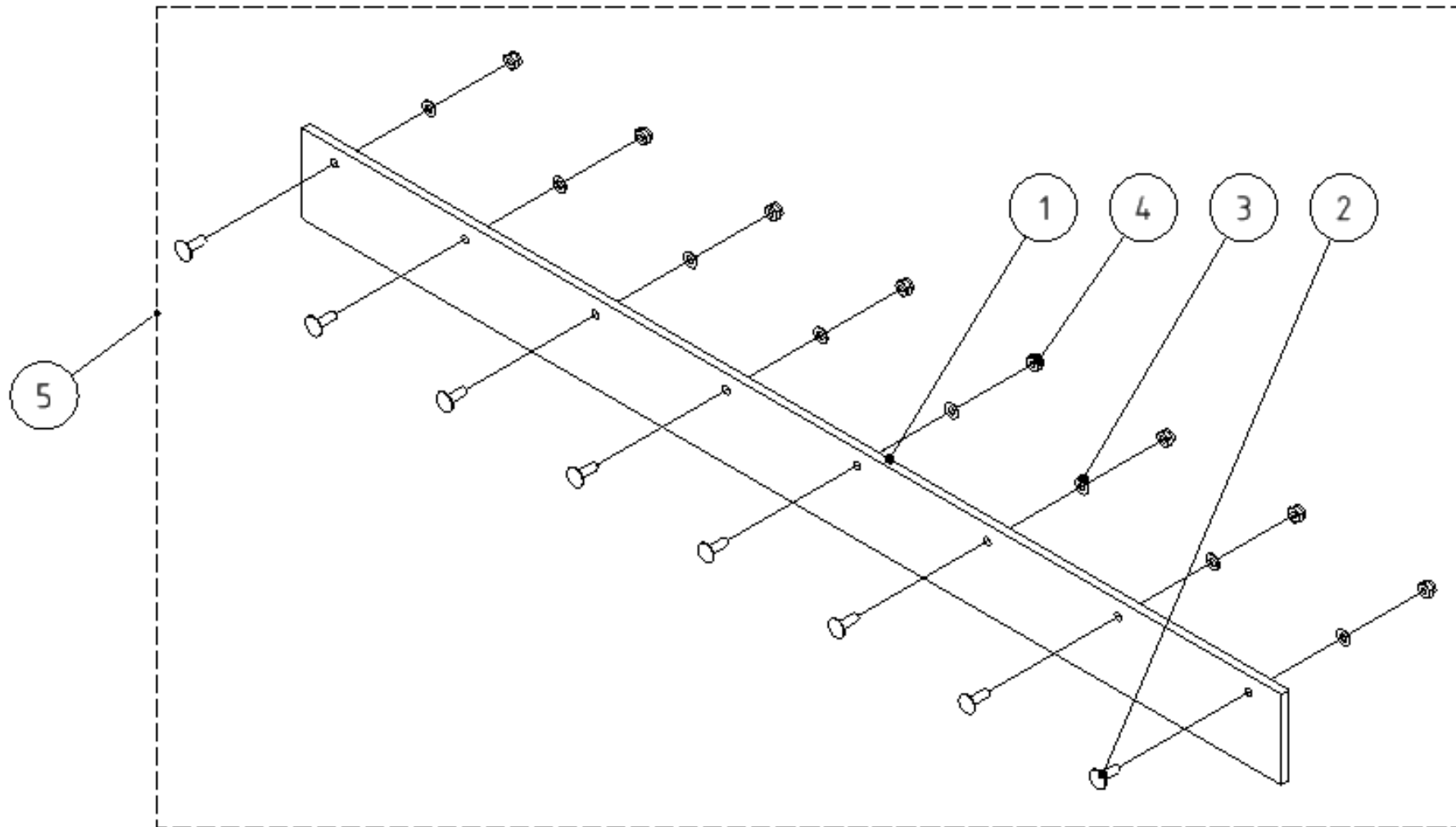
Skupina Group Gruppe Группа	Rozměr Dimension Dimension измерение	Sériové číslo Serial number Seriennummer порядковый номер	Verze Version Version Версия
A	-	-	A
B	-	-	A
C	-	-	A
D	-	-	A



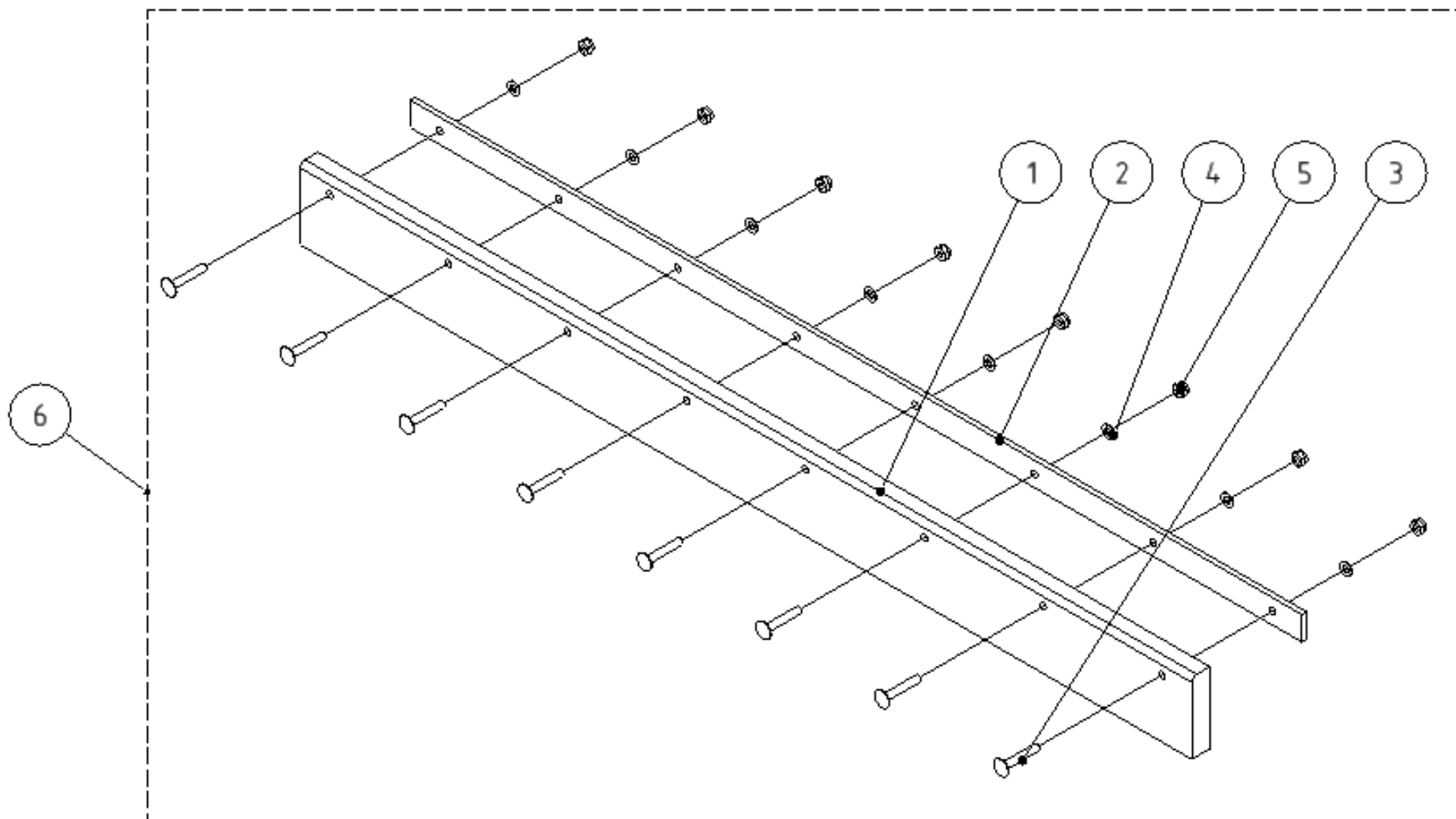
POZICE POSITION POSITION ПОЗИЦИЯ	KATALOGOVÉ ČÍSLO CATALOGUE NUMBER KATALOGNUMMER NUMĂR DE CATALOG	POPIS DESCRIPTION BESCHREIBUNG ОПИСАНИЕ	HMOTNOST WEIGHT GEWICHT ВЕС	2000	1800	1600	1500	1300
1	RSAM 021308.1	BŘIT GUMOVÝ 2000	5,999 kg	1	-	-	-	-
1	RSAM 021308.2	BŘIT GUMOVÝ 1800	5,427 kg	-	1	-	-	-
1	RSAM 021308.3	BŘIT GUMOVÝ 1600	4,856 kg	-	-	1	-	-
1	RSAM 021308.4	BŘIT GUMOVÝ 1500	4,284 kg	-	-	-	1	-
1	RSAM 021308.5	BŘIT GUMOVÝ 1300	3,713 kg	-	-	-	-	1
2	RSAM 021306.1	PŘÍLOŽKA M 2000	5,210 kg	1	-	-	-	-
2	RSAM 021306.2	PŘÍLOŽKA M 1800	4,713 kg	-	1	-	-	-
2	RSAM 021306.3	PŘÍLOŽKA M 1600	4,217 kg	-	-	1	-	-
2	RSAM 021306.4	PŘÍLOŽKA M 1500	3,720 kg	-	-	-	1	-
2	RSAM 021306.5	PŘÍLOŽKA M 1300	3,224 kg	-	-	-	-	1
3	SR1060VRZN	ŠROUB VRATOVÝ M10x60	0,051 kg	11	10	9	8	7
4	PO10,5NOZN	PODLOŽKA 10,5	0,003 kg	11	10	9	8	7
5	MA10SSZN1,5	MATICE M10 SA	0,015 kg	11	10	9	8	7
6	RSAM 090401	BRIT GUMA 2000	11,969 kg	1	-	-	-	-
6	RSAM 090402	BRIT GUMA 1800	10,832 kg	-	1	-	-	-
6	RSAM 090403	BRIT GUMA 1600	9,695 kg	-	-	1	-	-
6	RSAM 090404	BRIT GUMA 1500	8,558 kg	-	-	-	1	-
6	RSAM 090405	BRIT GUMA 1300	7,421 kg	-	-	-	-	1



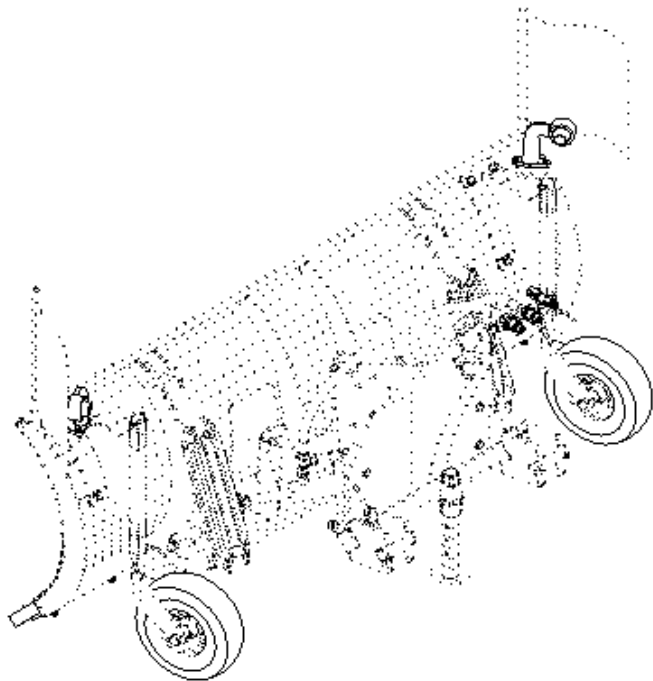
POZICE POSITION POSITION ПОЗИЦИЯ	KATALOGOVÉ ČÍSLO CATALOGUE NUMBER KATALOGNUMMER NUMĂR DE CATALOG	POPIS DESCRIPTION BESCHREIBUNG ОПИСАНИЕ	HMOTNOST WEIGHT GEWICHT ВЕС	2000	1800	1600	1500	1300
1	RSAM 021318.1	BŘIT OCELOVÝ 2000	23,640 kg	1	-	-	-	-
1	RSAM 021318.2	BŘIT OCELOVÝ 1800	21,388 kg	-	1	-	-	-
1	RSAM 021318.3	BŘIT OCELOVÝ 1600	19,136 kg	-	-	1	-	-
1	RSAM 021318.4	BŘIT OCELOVÝ 1500	16,884 kg	-	-	-	1	-
1	RSAM 021318.5	BŘIT OCELOVÝ 1300	14,633 kg	-	-	-	-	1
2	SR1030VRZN	ŠROUB VRATOVÝ M10x30	0,033 kg	11	10	9	8	7
3	PO10,5NOZN	PODLOŽKA 10,5	0,003 kg	11	10	9	8	7
4	MA10SSZN1,5	MATICE M10 SA	0,015 kg	11	10	9	8	7
5	RSAM 090701	BRIT OCEL 2000	24,197 kg	1	-	-	-	-
5	RSAM 090702	BŘIT OCEOVÝ 1800	21,895 kg	-	1	-	-	-
5	RSAM 090703	BŘIT OCEOVÝ 1600	19,592 kg	-	-	1	-	-
5	RSAM 090704	BŘIT OCEOVÝ 1500	17,290 kg	-	-	-	1	-
5	RSAM 090705	BRIT OCEL 1300	14,987 kg	-	-	-	-	1



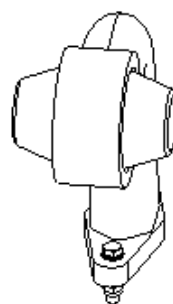
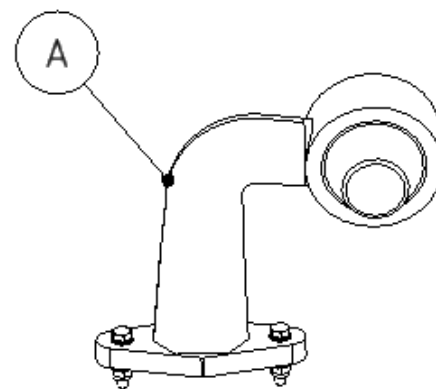
POZICE POSITION POSITION ПОЗИЦИЯ	KATALOGOVÉ ČÍSLO CATALOGUE NUMBER KATALOGNUMMER NUMĂR DE CATALOG	POPIS DESCRIPTION BESCHREIBUNG ОПИСАНИЕ	HMOTNOST WEIGHT GEWICHT ВЕС	2000	1800	1600	1500	1300
1	RSAM 021321.1	BŘIT HARDOX 2000	23,640 kg	1	-	-	-	-
1	RSAM 021321.2	BŘIT HARDOX 1800	21,388 kg	-	1	-	-	-
1	RSAM 021321.3	BŘIT HARDOX 1600	19,136 kg	-	-	1	-	-
1	RSAM 021321.4	BŘIT HARDOX 1500	16,884 kg	-	-	-	1	-
1	RSAM 021321.5	BŘIT HARDOX 1300	14,633 kg	-	-	-	-	1
2	SR1030VRZN	ŠROUB VRATOVÝ M10x30	0,033 kg	11	10	9	8	7
3	PO10,5NOZN	PODLOŽKA 10,5	0,003 kg	11	10	9	8	7
4	MA10SSZN1,5	MATICE M10 SA	0,015 kg	11	10	9	8	7
5	RSAM 090201	BŘIT HARDOX 2000	24,197 kg	1	-	-	-	-
5	RSAM 090202	BŘIT HARDOX 1800	21,895 kg	-	1	-	-	-
5	RSAM 090203	BŘIT HARDOX 1600	19,592 kg	-	-	1	-	-
5	RSAM 090204	BŘIT HARDOX 1500	17,290 kg	-	-	-	1	-
5	RSAM 090205	BŘIT HARDOX 1300	14,987 kg	-	-	-	-	1



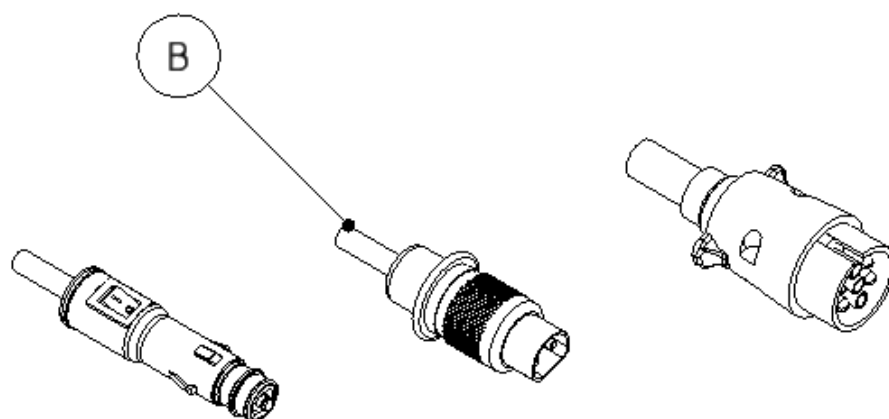
POZICE POSITION POSITION ПОЗИЦИЯ	KATALOGOVÉ ČÍSLO CATALOGUE NUMBER KATALOGNUMMER NUMĂR DE CATALOG	POPIS DESCRIPTION BESCHREIBUNG ОПИСАНИЕ	HMOTNOST WEIGHT GEWICHT ВЕС	2000	1800	1600	1500	1300
1	RSAM 021325.1	BŘIT VULKOLAN 2000	10,500 kg	1	-	-	-	-
1	RSAM 021325.2	BŘIT VULKOLAN 1800	9,500 kg	-	1	-	-	-
1	RSAM 021325.3	BŘIT VULKOLAN 1600	8,499 kg	-	-	1	-	-
1	RSAM 021325.4	BŘIT VULKOLAN 1500	7,499 kg	-	-	-	-	1
1	RSAM 021325.5	BŘIT VULKOLAN 1300	6,499 kg	-	-	-	1	-
2	RSAM 021306.1	PŘÍLOŽKA M 2000	5,210 kg	1	-	-	-	-
2	RSAM 021306.3	PŘÍLOŽKA M 1600	4,217 kg	-	-	1	-	-
2	RSAM 021306.2	PŘÍLOŽKA M 1800	4,713 kg	-	1	-	-	-
2	RSAM 021306.4	PŘÍLOŽKA M 1500	3,720 kg	-	-	-	-	1
2	RSAM 021306.5	PŘÍLOŽKA M 1300	3,224 kg	-	-	-	1	-
3	SR1060VRZN	ŠROUB VRATOVÝ M10x60	0,051 kg	11	10	9	7	8
4	PO10,5NOZN	PODLOŽKA 10,5	0,003 kg	11	10	9	7	8
5	MA10SSZN1,5	MATICE M10 SA	0,015 kg	11	10	9	7	8
6	RSAM 090101	VULKOLAN 2000	16,470 kg	1	-	-	-	-
6	RSAM 090102	VULKOLAN 1800	14,904 kg	-	1	-	-	-
6	RSAM 090103	VULKOLAN 1600	13,338 kg	-	-	1	-	-
6	RSAM 090104	VULKOLAN 1500	11,773 kg	-	-	-	1	-
6	RSAM 090105	VULKOLAN 1300	10,207 kg	-	-	-	-	1



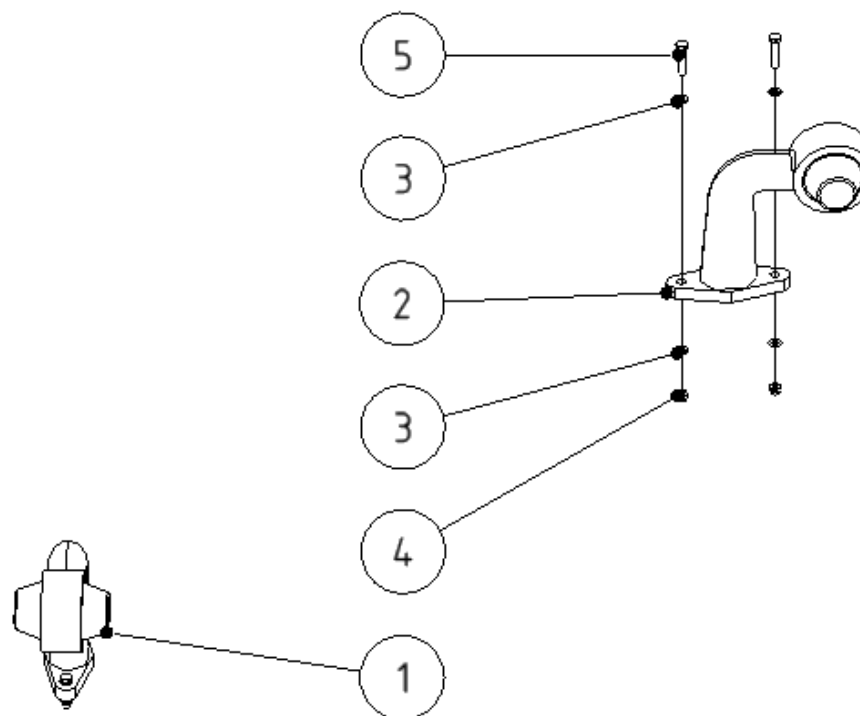
Poziční



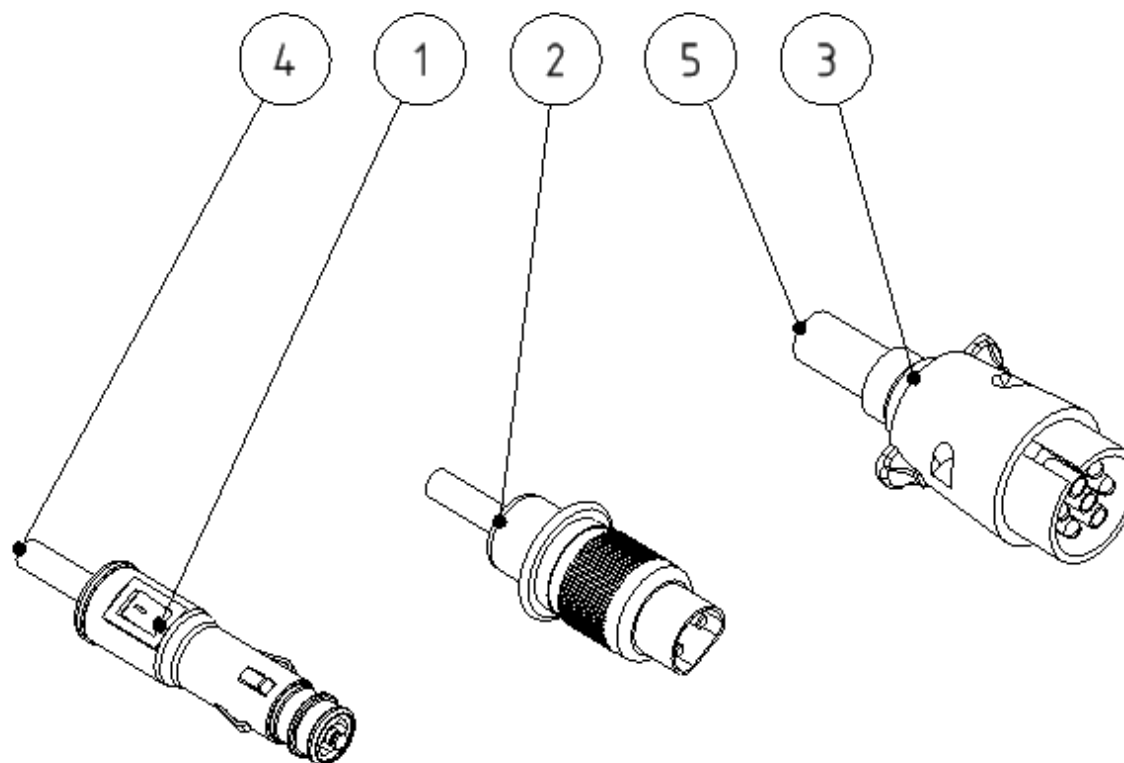
Zástrčky + kabel



Skupina	Rozměr	Sériové číslo	Verze
Group	Dimension	Serial number	Version
Gruppe	Dimension	Seriennummer	Version
Группа	измерение	порядковый номер	Версия
A	-	-	A
B	-	-	A



POZICE POSITION POSITION ПОЗИЦИЯ	KATALOGOVÉ ČÍSLO CATALOGUE NUMBER KATALOGNUMMER NUMĂR DE CATALOG	POPIS DESCRIPTION BESCHREIBUNG ОПИСАНИЕ	POZNÁMKA NOTE HINWEIS ПРИМЕЧАНИЕ	HMOTNOST WEIGHT GEWICHT ВЕС	POČET QUANTITY ANZAHL КОЛИЧЕСТВО
1	N123136L	SVĚTLO TYKADLO L		0,159 kg	1
2	N123136P	SVĚTLO TYKADLO P		0,159 kg	1
3	PO5,3NOZN	PODLOŽKA 5,3		0,000 kg	8
4	MA5SSZN0,8	MATICE M5 SA		0,002 kg	4
5	SR525NOZN0,8	ŠROUB M5x25		0,005 kg	4



POZICE POSITION POSITION ПОЗИЦИЯ	KATALOGOVÉ ČÍSLO CATALOGUE NUMBER KATALOGNUMMER NUMĂR DE CATALOG	POPIS DESCRIPTION BESCHREIBUNG ОПИСАНИЕ	POZNÁMKA NOTE HINWEIS ПРИМЕЧАНИЕ	HMOTNOST WEIGHT GEWICHT ВЕС	POČET QUANTITY ANZAHL КОЛИЧЕСТВО
1	NE002	ZÁSTRČKA DO ZAPALOVAČE		0,032 kg	1
2	NE013	ZÁSTRČKA 3-KOLÍKOVÁ		0,037 kg	1
3	NE014	ZÁSTRČKA 7-KOLÍKOVÁ		0,071 kg	1
4	NE015	KABEL 2x1,5		0,002 kg	2
5	NE012	KABEL 7x1,5		0,006 kg	1

Dealer:

Agrometall s.r.o

Nový Dvůr 958

538 03 Heřmanův Městec

CZECH REPUBLIC

tel.: 469 696 509

fax.: 469 696 164

e-mail: info@agrometall.cz