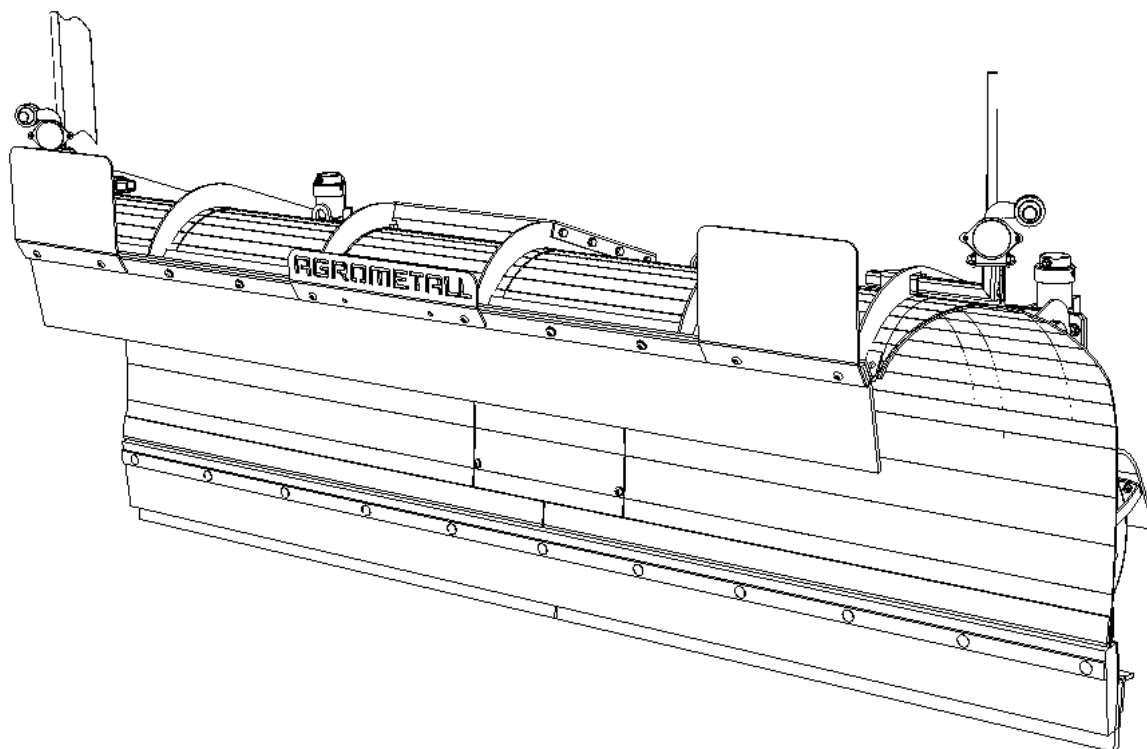


**CZ** Katalog náhradních dílu

**DE** Ersatzteilkatalog

**EN** Spare parts catalogue

**RU** каталог запчастей

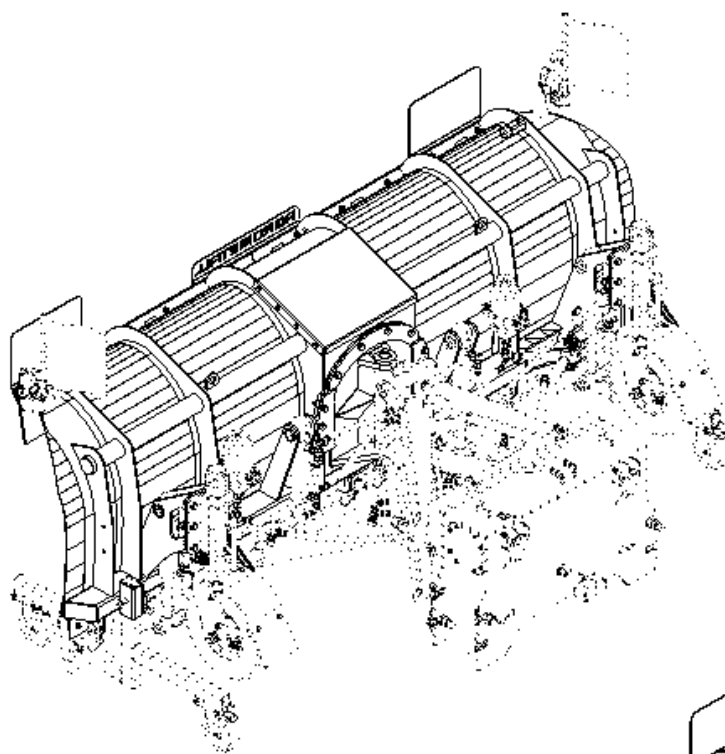


OR P 3500

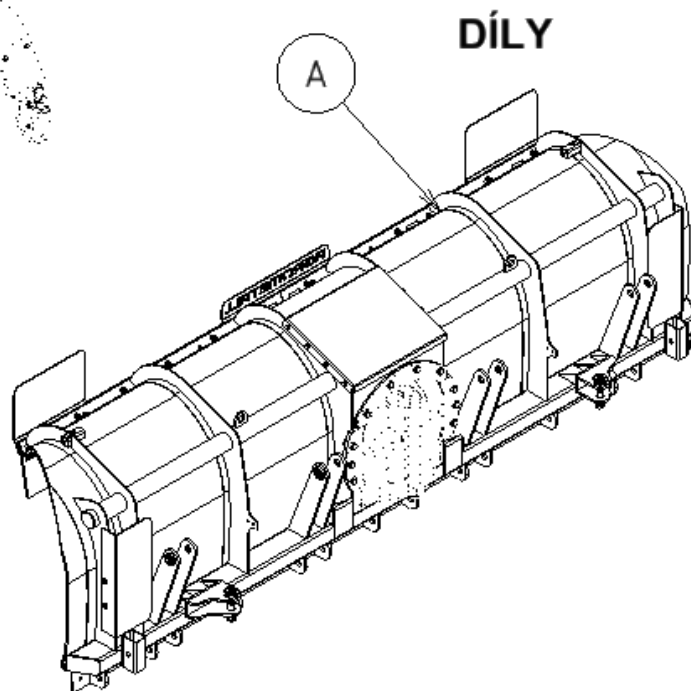
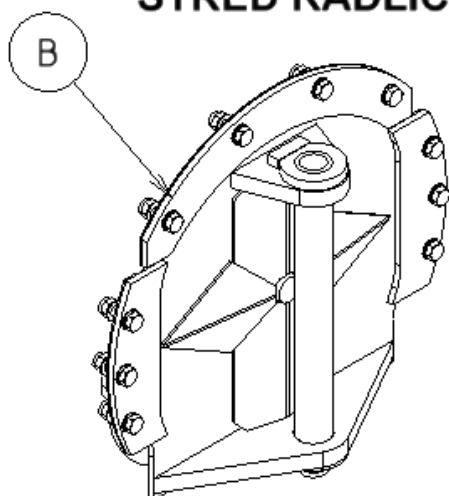
OR P 3200



<b>Obsah</b> Content <b>Inhaltsverzeichnis</b> содержание.....	2
<b>Radlice</b> Plows <b>Schneepflüge</b> Снегоочистители .....	3
<b>Radlice díly</b> .....	5
<b>Radlice střed radlice</b> .....	8
<b>Hydraulické zapojení</b> .....	9
<b>Hydraulické zapojení válce natáčení</b> .....	10
<b>Hydraulické zapojení válec zvedání</b> .....	12
<b>Hydraulické zapojení 1 hydr. okruh</b> .....	14
<b>Rychlospojky</b> .....	16
<b>Rychlospojky ISO 12,5</b> .....	17
<b>Břity</b> .....	18
<b>Břit guma</b> .....	20
<b>Břity odpružené</b> .....	22
<b>Břity odpružené odpružení</b> .....	24
<b>Břity odpružené akumulátor</b> .....	26
<b>Pojezd radlice</b> .....	28
<b>Pojezd radlice vzpěra</b> .....	29
<b>Osvětlení</b> .....	31
<b>Poziční osvětlení</b> .....	33
<b>Osvětlení zástrčky + kabel</b> .....	34
<b>Závěs</b> .....	35
<b>Závěs DIN 3-5</b> .....	36
<b>Poznámky</b> Notes <b>Aufzeichnungen</b> заметки.....	38

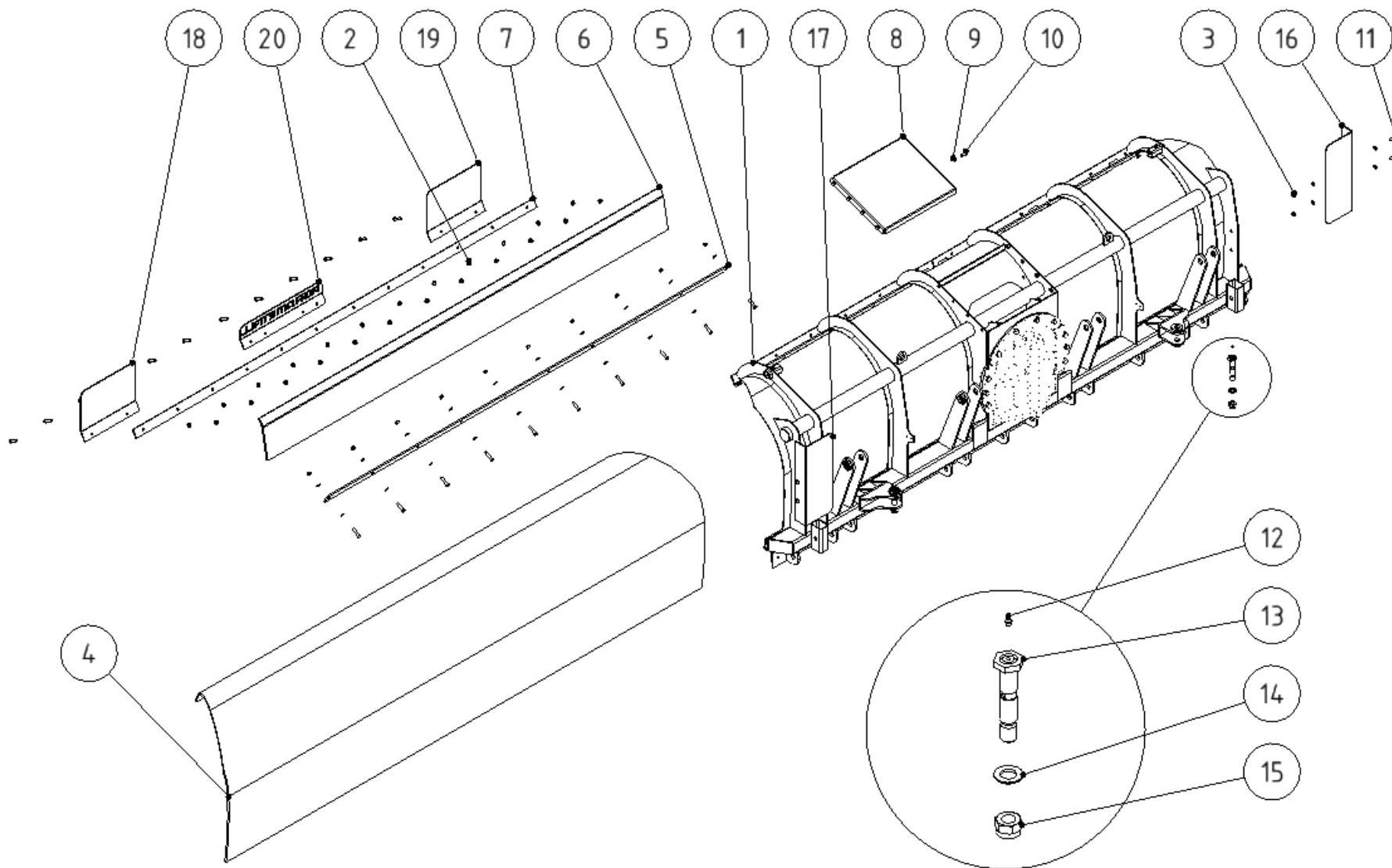


**STŘED RADLICE**

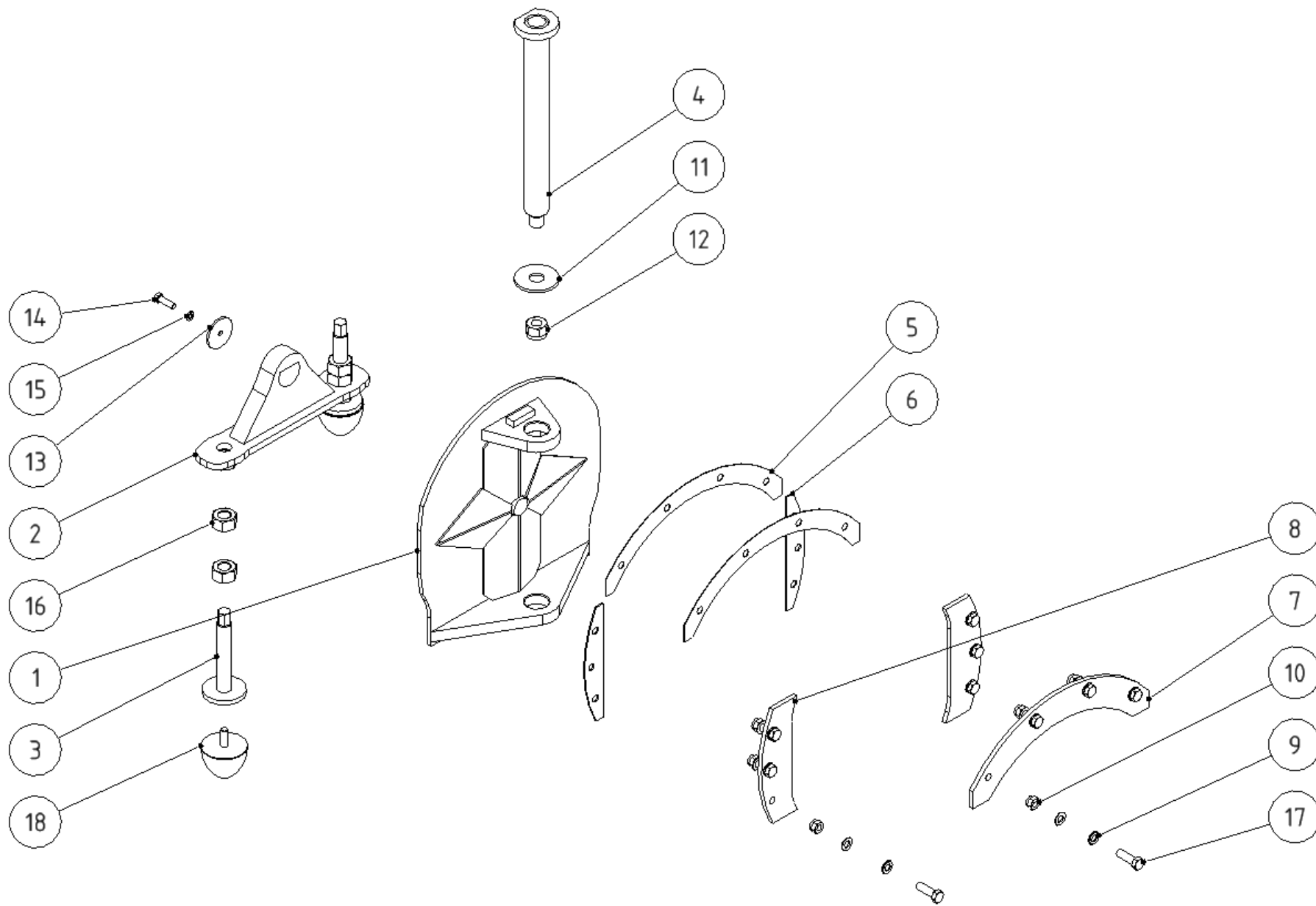


**DÍLY**

Skupina Group Gruppe Группа	Rozměr Dimension Dimension измерение	Sériové číslo Serial number Seriennummer порядковый номер	Verze Version Version Версия
A		-	A
B		-	A

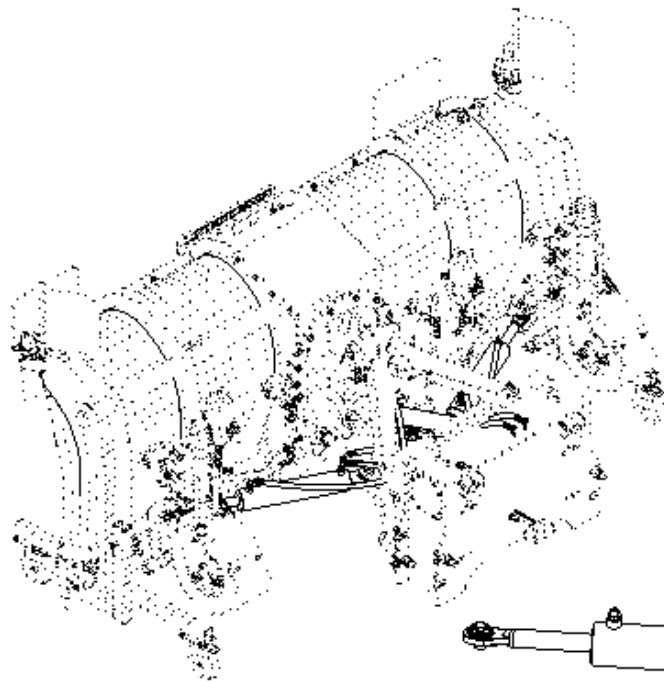


POZICE POSITION POSITION ПОЗИЦИЯ	KATALOGOVÉ ČÍSLO CATALOGUE NUMBER KATALOGNUMMER NUMĂR DE CATALOG	POPIS DESCRIPTION BESCHREIBUNG ОПИСАНИЕ	POZNÁMKA NOTE HINWEIS ПРИМЕЧАНИЕ	HMOTNOST WEIGHT GEWICHT ВЕС	POČET QUANTITY ANZAHL КОЛИЧЕСТВО
1	RSAM 201300	RADLICE 3500 SVAR.		249,589 kg	1
2	PO13NOZN	PODLOŽKA 13		0,006 kg	52
3	MA12SSZN1,75	MATICE M12 SA		0,021 kg	26
4	RSAM 200101	PLAST HLAVNI 3500		52,453 kg	1
5	RSAM 200105	PRILOZKA 3500		11,000 kg	1
6	RSAM 200103	GUMA HORNI 3500		6,798 kg	1
7	RSAM 200114	PRILOZKA 3500		9,131 kg	1
8	RSAM 200104	KRYT HORNI		10,783 kg	1
9	PO12PRZN	PODLOŽKA PRUŽNÁ 12		0,004 kg	8
10	SR1230NOZN1,75	ŠROUB M12x30		0,043 kg	8
11	SR1250KIZN	ŠROUB PŮLKULOVÁ HLAVA IMBUS M12x50		0,057 kg	26
12	MZ8NOZN	MAZNICE KULOVA M8x1		0,006 kg	2
13	RSAM 201750	CEP SVARENY 90		0,596 kg	2
14	PO25NOZN	PODLOŽKA 25		0,030 kg	2
15	MA24SSZN2	MATICE M 24 x 2 SA		0,133 kg	2
16	RSAM 201258	DESKA SRAFU BOCNI		5,317 kg	1
17	RSAM 201259	DESKA SRAFU BOCNI		5,317 kg	1
18	RSAM 201255	DESKA SRAFU PRAVA		4,819 kg	1
19	RSAM 201256	DESKA SRAFU LEVA		4,819 kg	1
20	RSAM 201257	DESKA SRAFU LEVA		2,807 kg	1

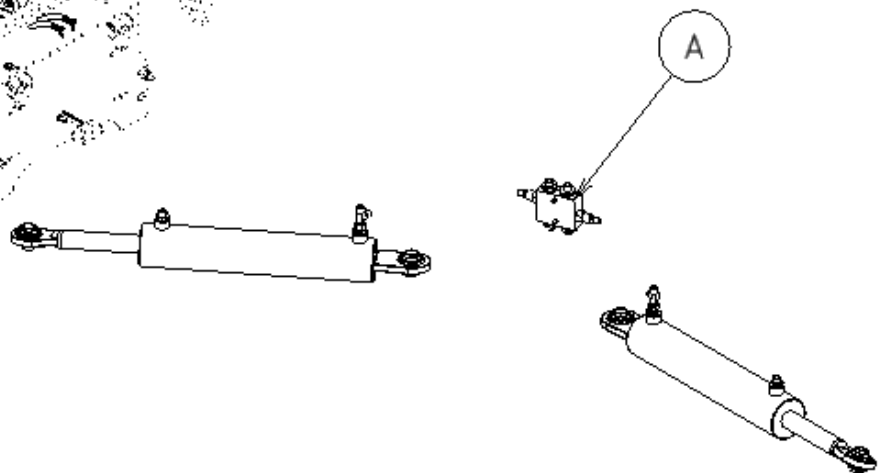




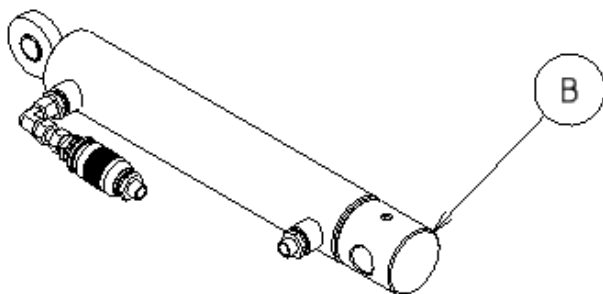
POZICE POSITION POSITION ПОЗИЦИЯ	KATALOGOVÉ ČÍSLO CATALOGUE NUMBER KATALOGNUMMER NUMĂR DE CATALOG	POPIS DESCRIPTION BESCHREIBUNG ОПИСАНИЕ	POZNÁMKA NOTE HINWEIS ПРИМЕЧАНИЕ	HMOTNOST WEIGHT GEWICHT ВЕС	POČET QUANTITY ANZAHL КОЛИЧЕСТВО
1	RSAM 200300	DESKA SVARENA		31,052 kg	1
2	RSAM 200400	NAPINAK		10,895 kg	1
3	RSAM 200600	TYC NAPINAKU		1,439 kg	2
4	RSAM 200800	CEP SVARENY		7,815 kg	1
5	RSAM 200109	PODLOZKA HORNÍ		0,280 kg	2
6	RSAM 200111	PODLOZKA BOCNÍ		0,262 kg	2
7	RSAM 200110	PODLOZKA HORNÍ 20		2,883 kg	1
8	RSAM 200112	PODLOZKA BOCNÍ		1,661 kg	2
9	PO17NOZN	PODLOŽKA 17		0,010 kg	20
10	MA16SSZN2	MATICE M16 SA		0,042 kg	10
11	PO30VEZN	PODLOŽKA M30/92VELKOPL		0,273 kg	1
12	MA27SSZN2	MATICE M27x2 SS		0,220 kg	1
13	RSAM 200113	PODLOZKA		0,146 kg	1
14	SR1240NOZN1,75	ŠROUB M12x40		0,052 kg	1
15	PO12PRZN	PODLOŽKA PRUŽNÁ 12		0,004 kg	1
16	MA30NOZN3,5	MATICE M30		0,257 kg	4
17	SR1650NOZN2	ŠROUB M16x50		0,117 kg	10
18	N123381	SILENTBLOK 95		2,722 kg	2



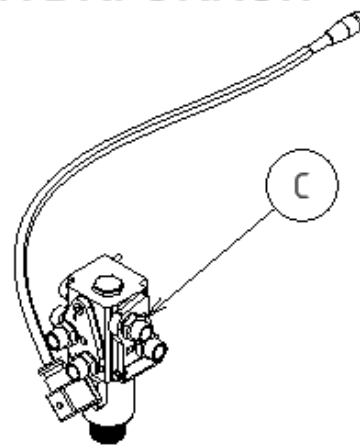
## VÁLCE NATÁČENÍ



## VÁLCE ZVEDÁNÍ

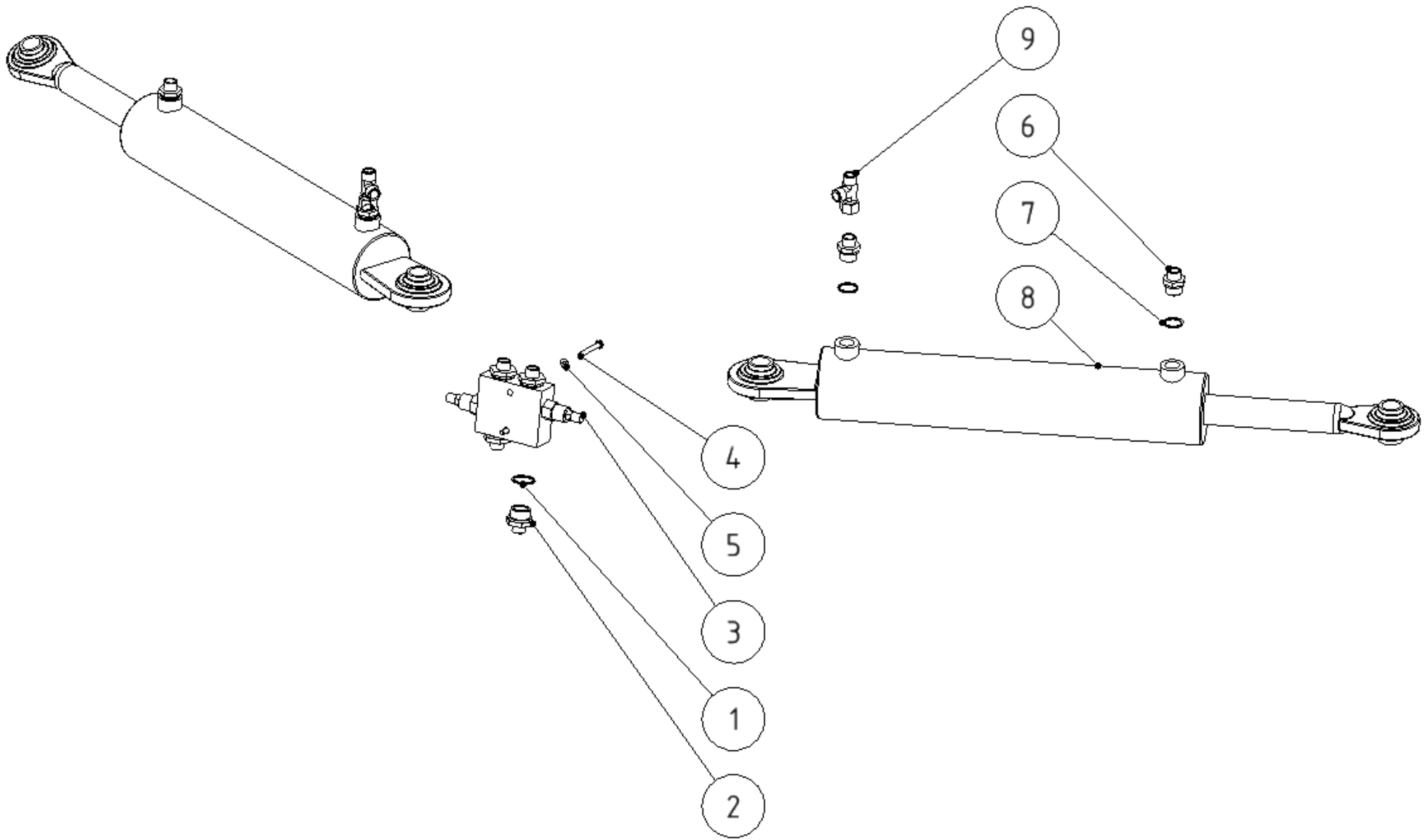


## 1 HYDR. OKRUH

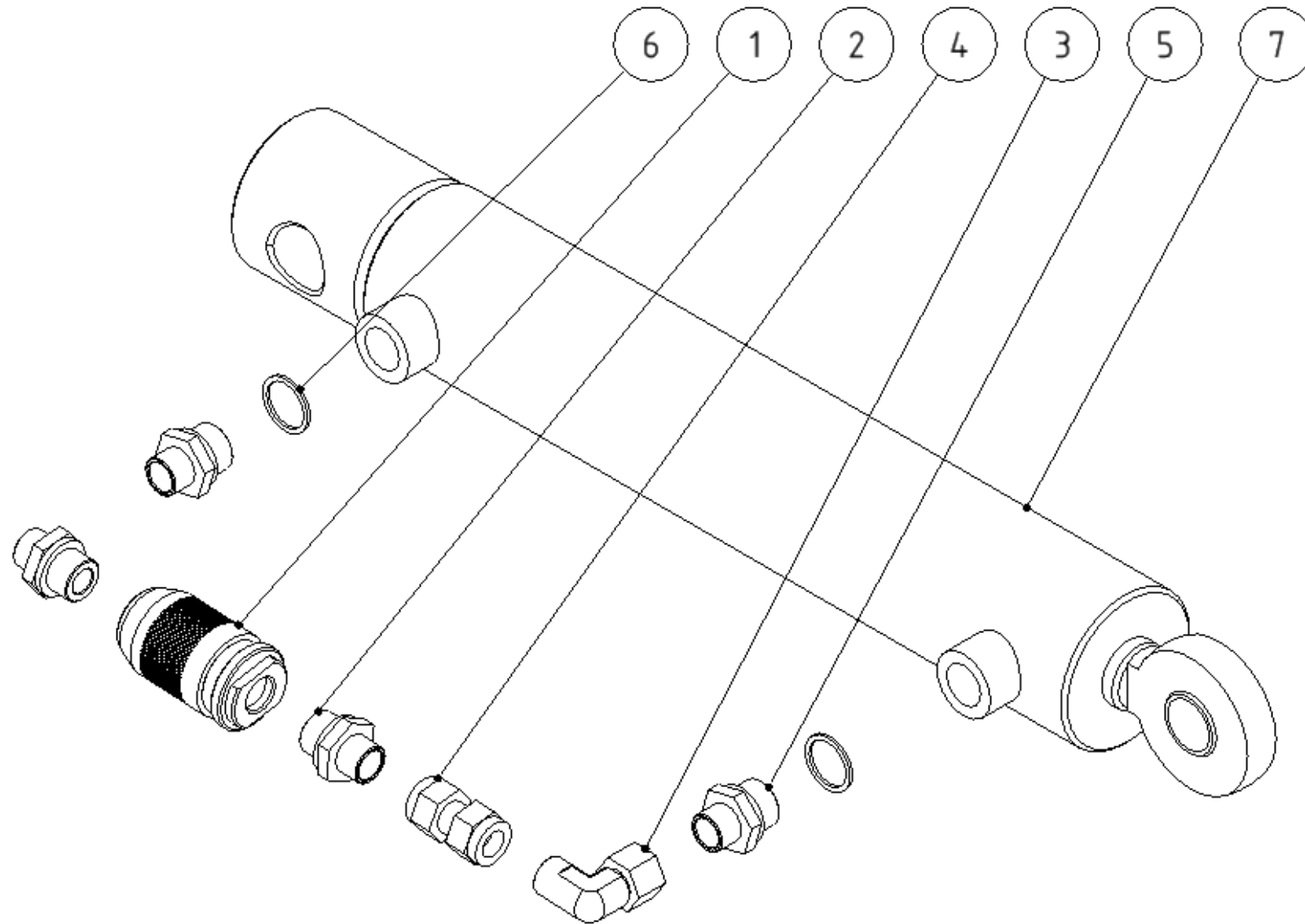


Skupina Group Gruppe Группа	Rozměr Dimension Dimension измерение	Sériové číslo Serial number Seriennummer порядковый номер	Verze Version Version Версия
A	-	-	A
B	-	-	A
C	-	-	A

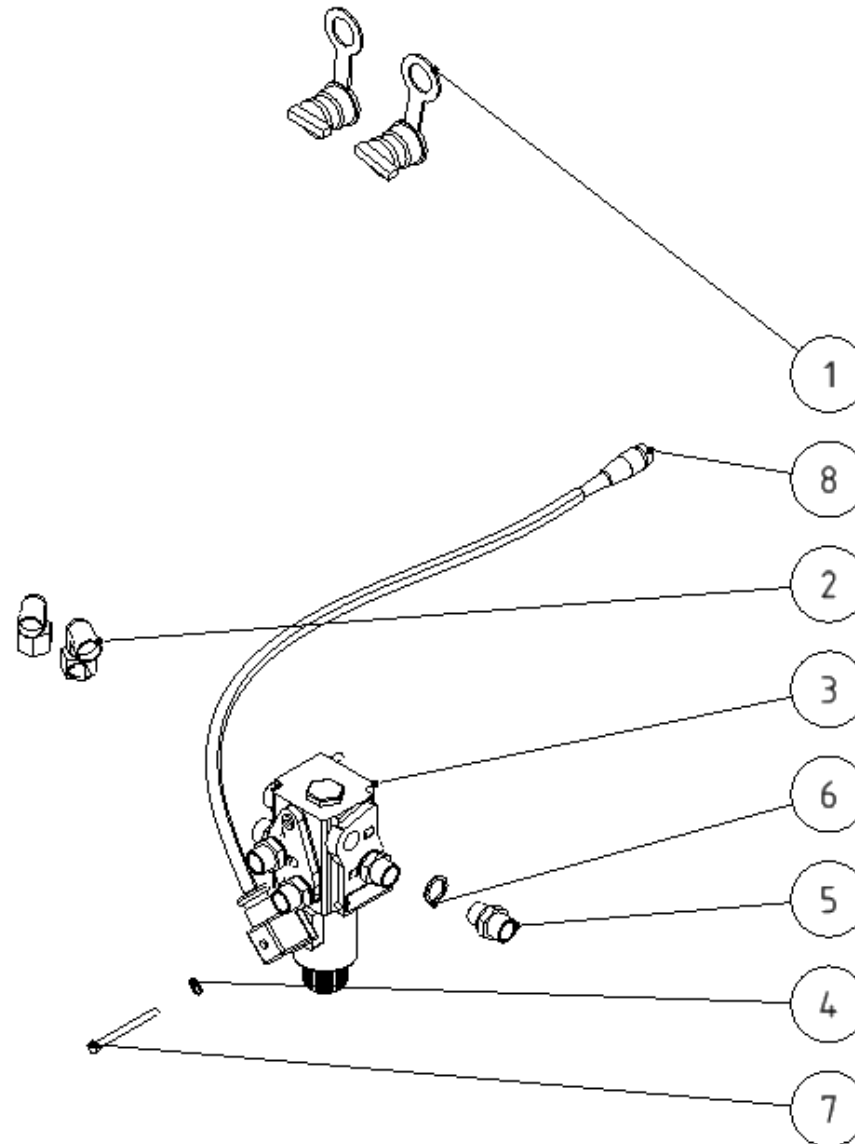
Hydraulické zapojení



POZICE POSITION POSITION ПОЗИЦИЯ	KATALOGOVÉ ČÍSLO CATALOGUE NUMBER KATALOGNUMMER NUMĂR DE CATALOG	POPIS DESCRIPTION BESCHREIBUNG ОПИСАНИЕ	POZNÁMKA NOTE HINWEIS ПРИМЕЧАНИЕ	HMOTNOST WEIGHT GEWICHT ВЕС	POČET QUANTITY ANZAHL КОЛИЧЕСТВО
1	NH081	TĚSNĚNÍ CU 26-31-1,5		0,003 kg	4
2	NH073	HRDLO K 3/4" - M18x1,5		0,073 kg	4
3	NH087	POJISTNÝ VENTIL VAU 3.4		1,619 kg	1
4	SR650NODZN1	ŠROUB M6 x 50		0,014 kg	2
5	PO6,4NOZN	PODLOŽKA 6,4		0,001 kg	2
6	NH010	HRDLO M22x1,5 M18x1,5		0,070 kg	4
7	NH037	TĚSNĚNÍ CU 22-27-1,5		0,002 kg	4
8	RSAM 202530	HYDROMOTOR 80x40-400		17,776 kg	2
9	NH045	SPOJKA T M18x1,5		0,082 kg	2

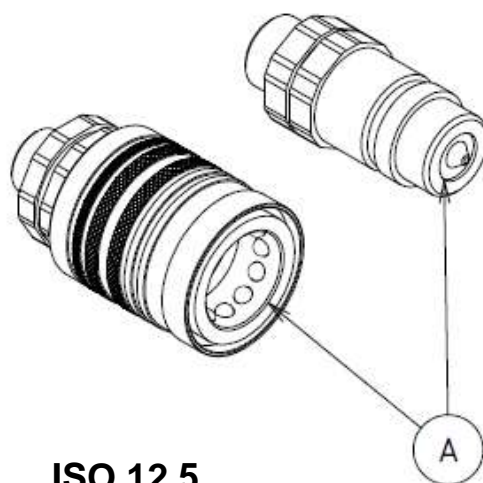
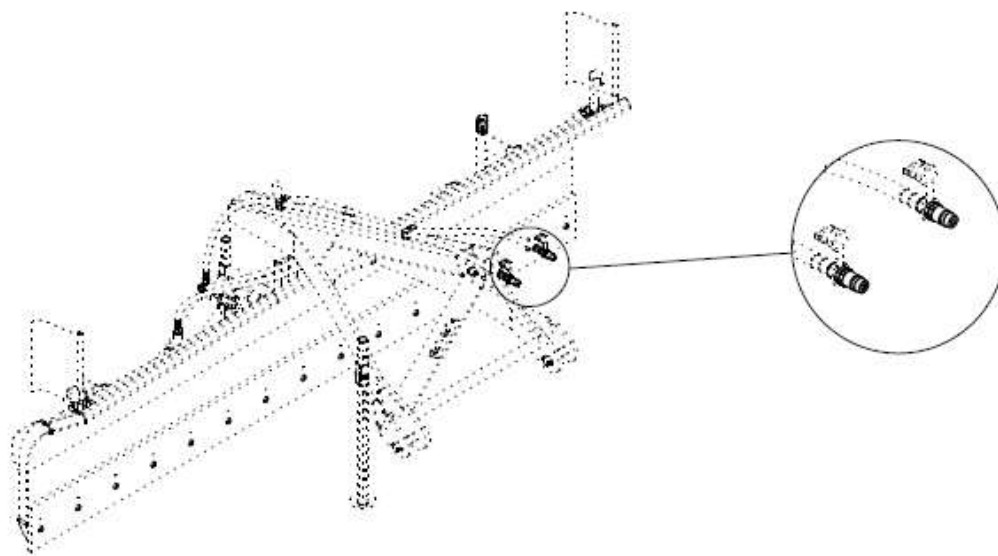


POZICE POSITION POSITION ПОЗИЦИЯ	KATALOGOVÉ ČÍSLO CATALOGUE NUMBER KATALOGNUMMER NUMĂR DE CATALOG	POPIS DESCRIPTION BESCHREIBUNG ОПИСАНИЕ	POZNÁMKA NOTE HINWEIS ПРИМЕЧАНИЕ	HMOTNOST WEIGHT GEWICHT ВЕС	POČET QUANTITY ANZAHL КОЛИЧЕСТВО
1	NH166	VENTIL ŠKRTICI 3.8		0,598 kg	1
2	NH016	HRDLO G1/2"x M18x1,5		0,063 kg	2
3	NH011	L SPOJKA EWSD 12L M18x1,5		0,013 kg	1
4	NH027	SPOJKA M18x1,5 - M18x1,5		0,100 kg	1
5	NH042	KRYTKA ZÁSTRČKY ISO ČERNÁ		0,011 kg	2
6	NH037	TĚSNĚNÍ CU 22-27-1,5		0,002 kg	2
7	RSAM 202500	HYDROMOTOR 63x32x320		17,830 kg	1



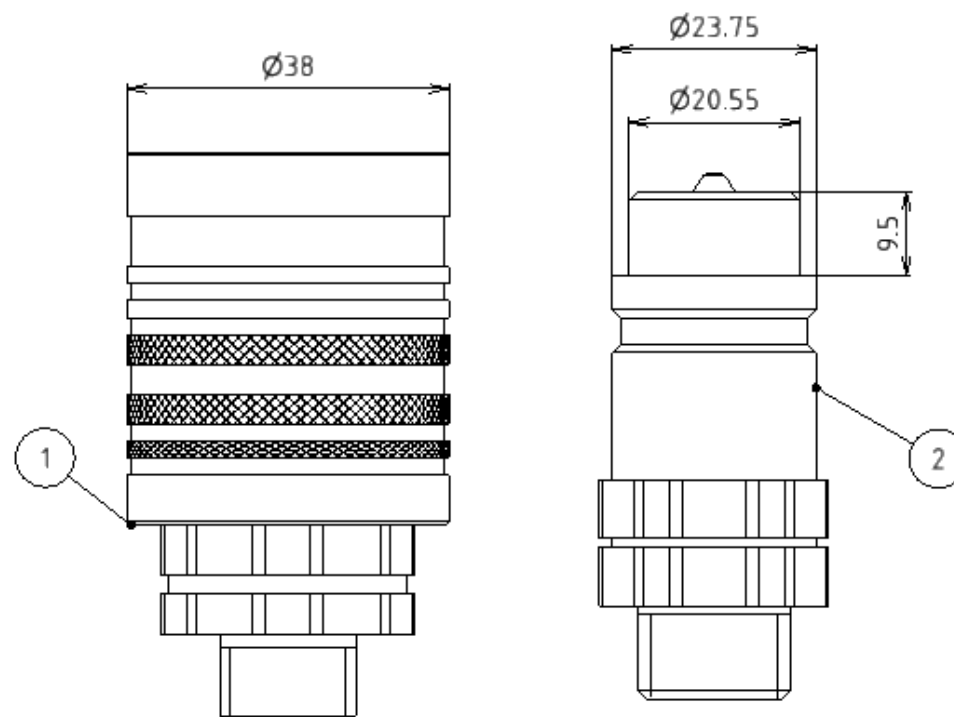
POZICE POSITION POSITION ПОЗИЦИЯ	KATALOGOVÉ ČÍSLO CATALOGUE NUMBER KATALOGNUMMER NUMĂR DE CATALOG	POPIS DESCRIPTION BESCHREIBUNG ОПИСАНИЕ	POZNÁMKA NOTE HINWEIS ПРИМЕЧАНИЕ	HMOTNOST WEIGHT GEWICHT ВЕС	POČET QUANTITY ANZAHL КОЛИЧЕСТВО
1	NH042	KRYTKA ZÁSTRČKY ISO ČERNÁ		0,011 kg	2
2	NH011	L SPOJKA EWSD 12L M18x1,5		0,013 kg	2
3	NH020	ELE VÝHYBKA		2,809 kg	1
4	PO5,3NOZN	PODLOŽKA 5,3		0,000 kg	2
5	NH056	HRDLO G3/8"- M18x1,5		0,044 kg	6
6	NH039	TĚSNĚNÍ CU 16x20x1,5		0,002 kg	6
7	SR560NODZN0,8	ŠROUB M5 x 60		0,011 kg	2
8	UDAM 012927	PRODLUZOVAČI KABEL EDC 5M		0,104 kg	1



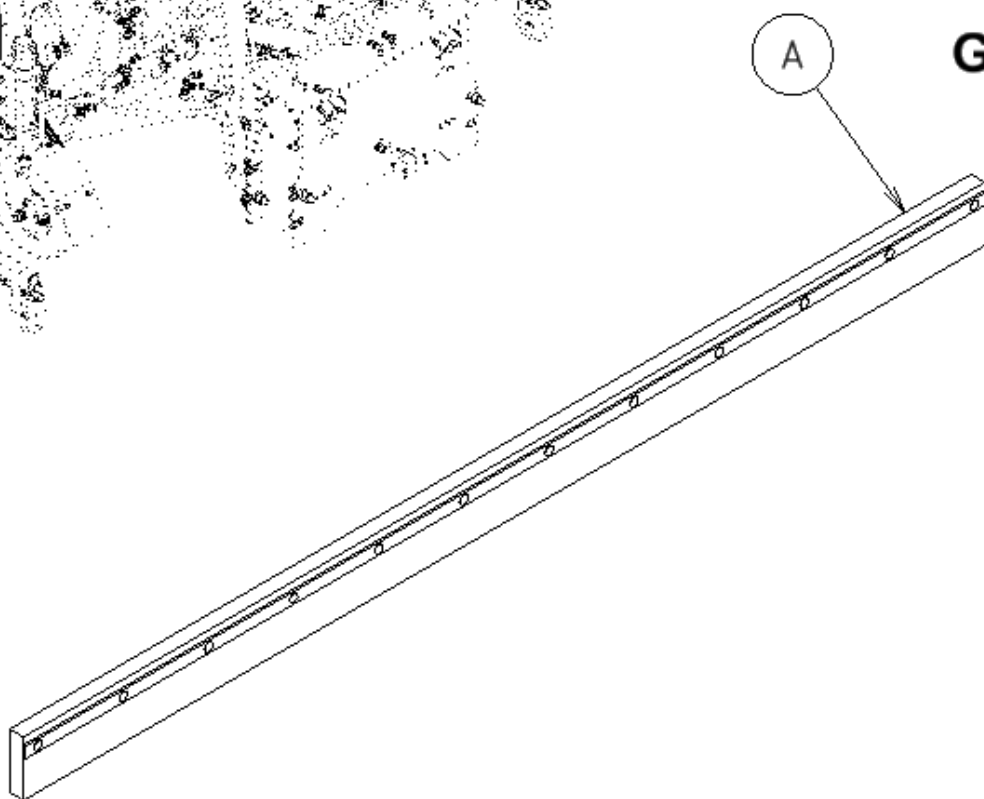
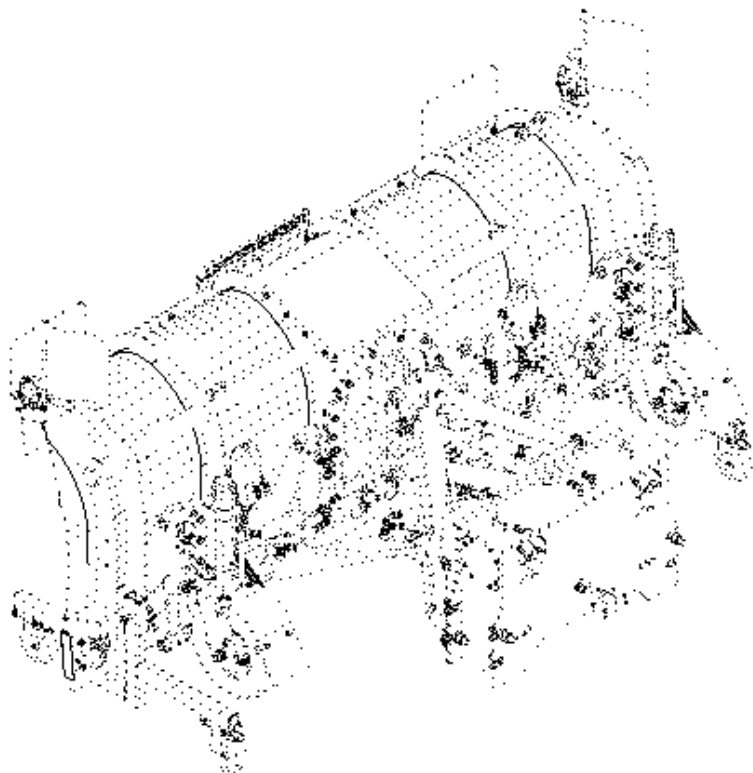


**ISO 12,5**

Skupina Group Gruppe Группа	Rozměr Dimension Dimension измерение	Sériové číslo Serial number Seriennummer порядковый номер	Verze Version Version Версия
A	-	-	A

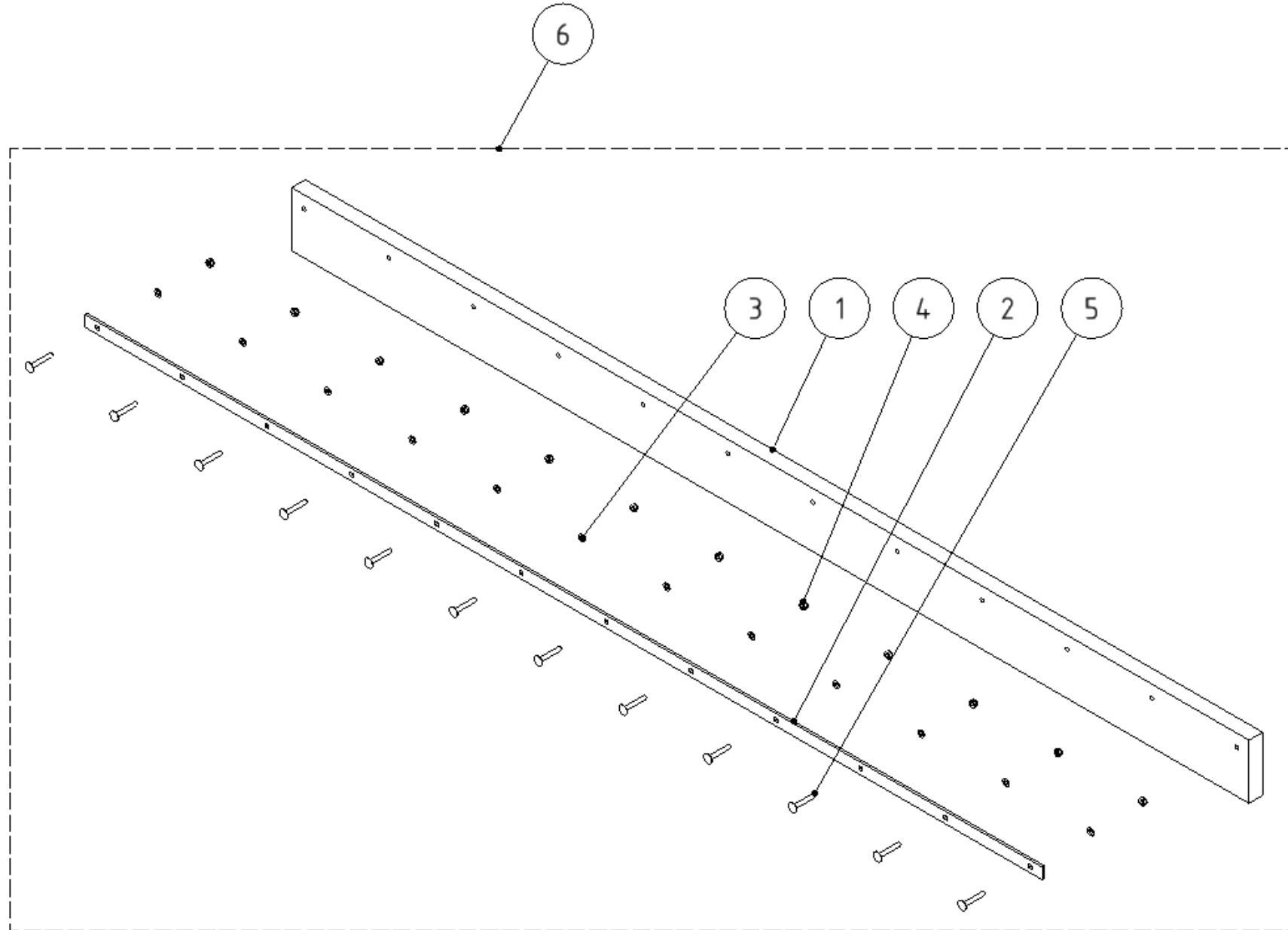


POZICE POSITION POSITION ПОЗИЦИЯ	KATALOGOVÉ ČÍSLO CATALOGUE NUMBER KATALOGNUMMER NUMĂR DE CATALOG	POPIS DESCRIPTION BESCHREIBUNG ОПИСАНИЕ	POZNÁMKA NOTE HINWEIS ПРИМЕЧАНИЕ	HMOTNOST WEIGHT GEWICHT ВЕС	POČET QUANTITY ANZAHL КОЛИЧЕСТВО
1	NH062	ISO A - 12.5 ZÁSUVKA		0,044 kg	1
2	NH008	ISO A - 12.5 ZÁSTRČKA		0,146 kg	1

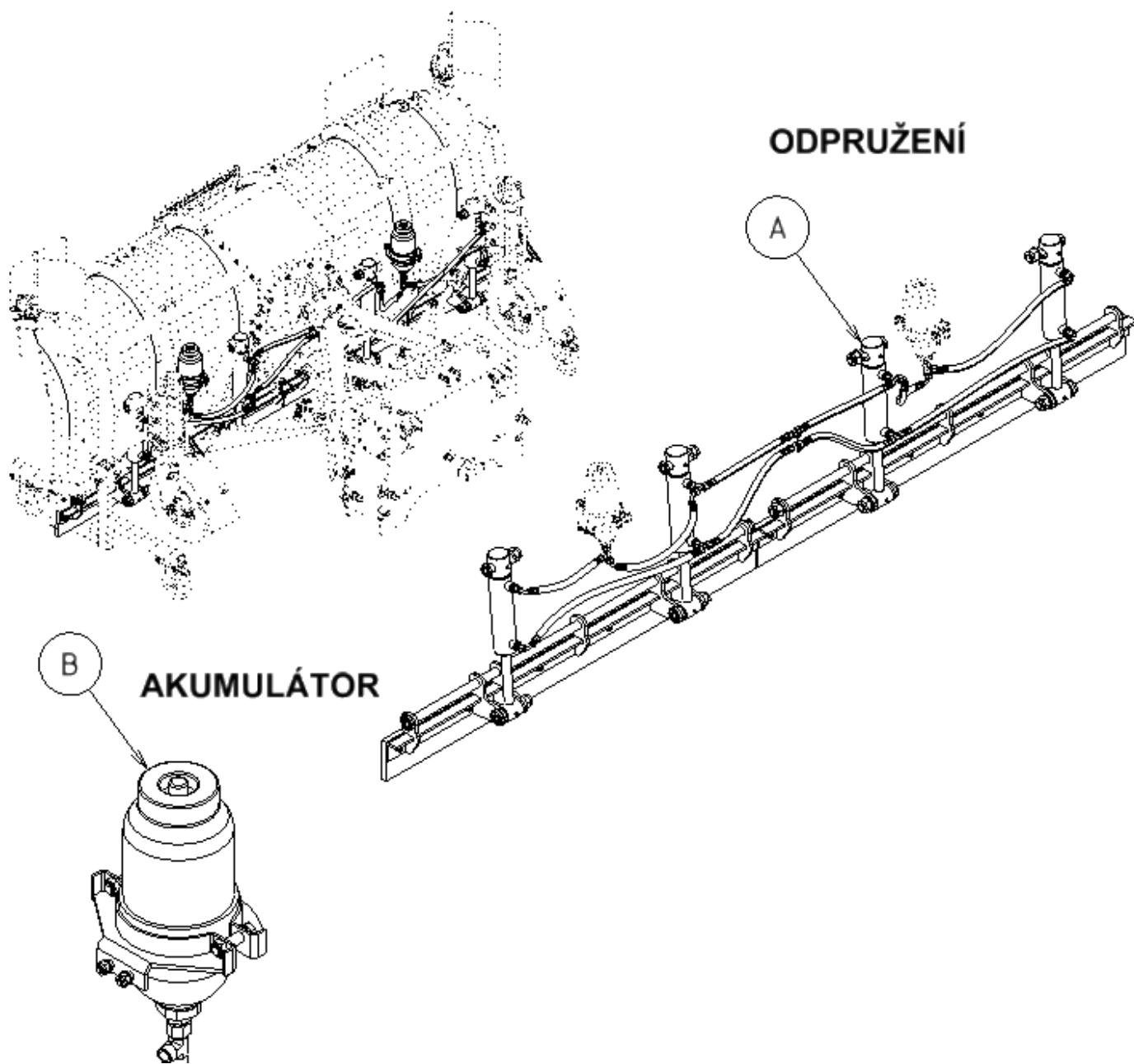


**GUMA**

<b>Skupina</b>	<b>Rozměr</b>	<b>Sériové číslo</b>	<b>Verze</b>
<b>Group</b>	<b>Dimension</b>	<b>Serial number</b>	<b>Version</b>
<b>Gruppe</b>	<b>Dimension</b>	<b>Seriennummer</b>	<b>Version</b>
<b>Группа</b>	<b>измерение</b>	<b>порядковый номер</b>	<b>Версия</b>
A	-	-	A



POZICE POSITION POSITION ПОЗИЦИЯ	KATALOGOVÉ ČÍSLO CATALOGUE NUMBER KATALOGNUMMER NUMĂR DE CATALOG	POPIS DESCRIPTION BESCHREIBUNG ОПИСАНИЕ	POZNÁMKA NOTE HINWEIS ПРИМЕЧАНИЕ	HMOTNOST WEIGHT GEWICHT ВЕС	POČET QUANTITY ANZAHL КОЛИЧЕСТВО
1	RSAM 200106	BRIT 3500		32,464 kg	1
2	RSAM 200107	PŘÍLOŽKA 3500		8,674 kg	1
3	PO13NOZN	PODLOŽKA 13		0,006 kg	12
4	MA12SSZN1,75	MATICE M12 SA		0,021 kg	12
5	SR1280VRZN	ŠROUB VRATOVÝ M12x80		0,096 kg	12
6	RSAM 202617	BRIT GUMA 3500 SEST			1

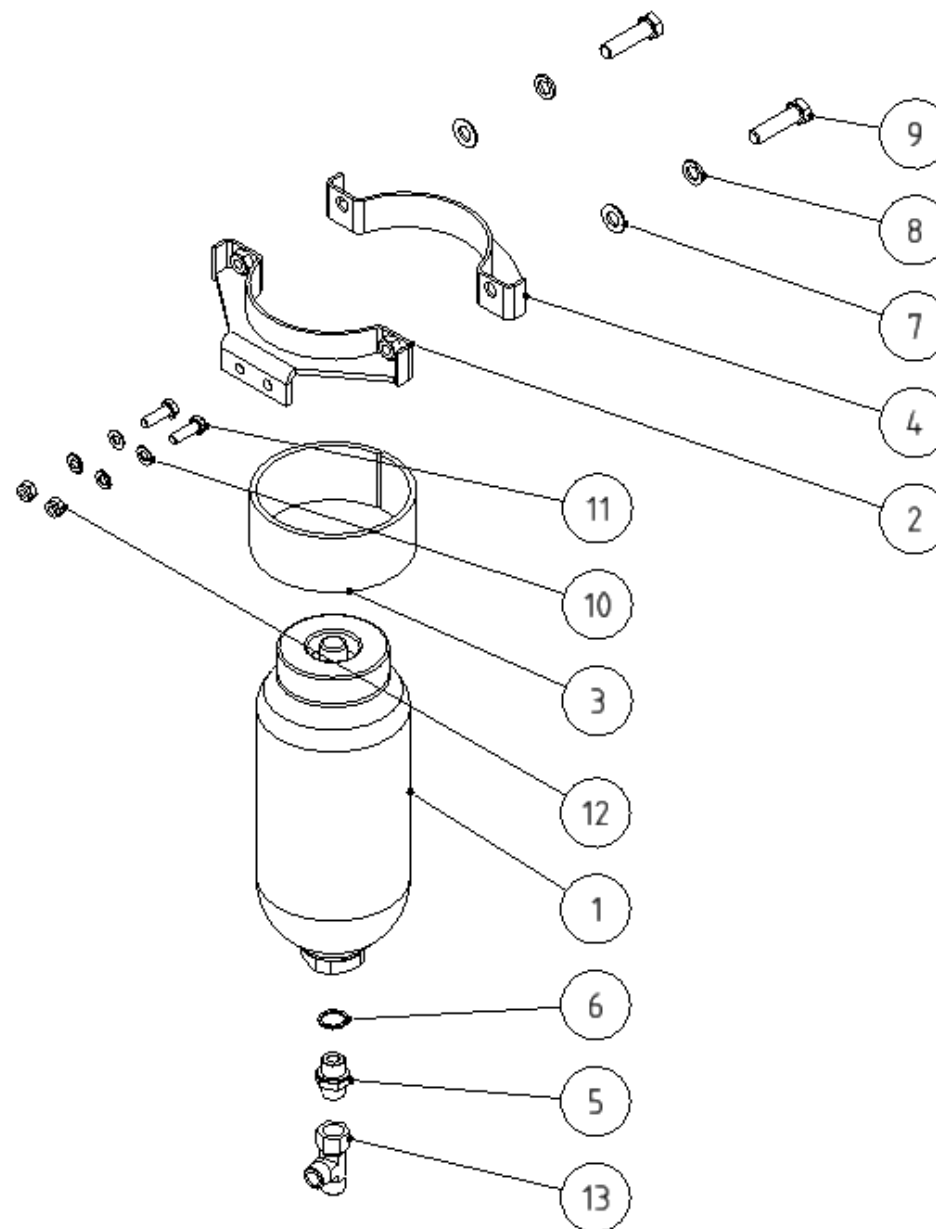


<b>Skupina</b> <b>Group</b> <b>Gruppe</b> <b>Группа</b>	<b>Rozměr</b> <b>Dimension</b> <b>Dimension</b> <b>измерение</b>	<b>Sériové číslo</b> <b>Serial number</b> <b>Seriennummer</b> <b>порядковый номер</b>	<b>Verze</b> <b>Version</b> <b>Version</b> <b>Версия</b>
A	-	-	A
B	-	-	A



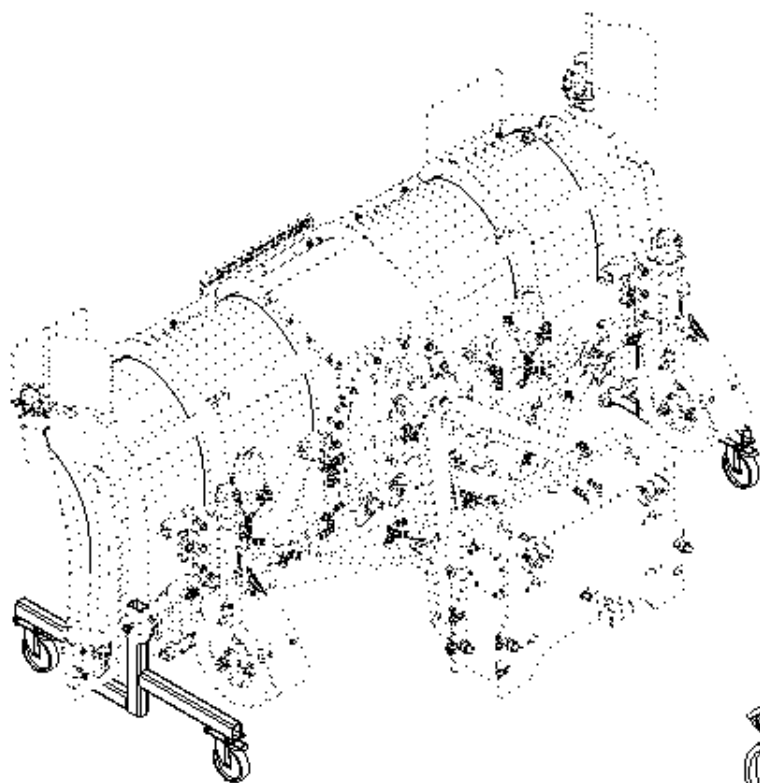


POZICE POSITION POSITION ПОЗИЦИЯ	KATALOGOVÉ ČÍSLO CATALOGUE NUMBER KATALOGNUMMER NUMĂR DE CATALOG	POPIS DESCRIPTION BESCHREIBUNG ОПИСАНИЕ	POZNÁMKA NOTE HINWEIS ПРИМЕЧАНИЕ	HMOTNOST WEIGHT GEWICHT ВЕС	POČET QUANTITY ANZAHL КОЛИЧЕСТВО
1	RSAM 200200	DRZAK BRITU		22,856 kg	1
2	RSAM 201200	DRZAK BRITU LEVÝ		22,856 kg	1
3	RSAM 201400	TYC SVARENA SPODNI		9,048 kg	2
4	RSAM 200202	BŘIT HARDOX 3500		43,689 kg	2
5	MA27SSZN2	MATICE M27x2 SS		0,220 kg	10
6	PO28NOZN	PODLOŽKA 28		0,040 kg	10
7	RSAM 201500	HYDROMOTOR 63x32-200		14,607 kg	4
8	RSAM 201600	CEP SVARENY		0,864 kg	8
9	PO13NOZN	PODLOŽKA 13		0,006 kg	24
10	MA12SSZN1,75	MATICE M12 SA		0,021 kg	12
11	SR1250KIZN	ŠROUB PŮLKULOVÁ HLAVA IMBUS M12x50		0,057 kg	12
12	NH010	HRDLO M22x1,5 M18x1,5		0,070 kg	8
13	NH037	TĚSNĚNÍ CU 22-27-1,5		0,002 kg	8
14	MZ8NOZN	MAZNICE KULOVA M8x1		0,006 kg	8
15	NH017	T SPOJKA 1 MATICE M18x1,5		0,010 kg	4
16		T SPOJKA ELSD 12L M18x1,5		0,010 kg	2

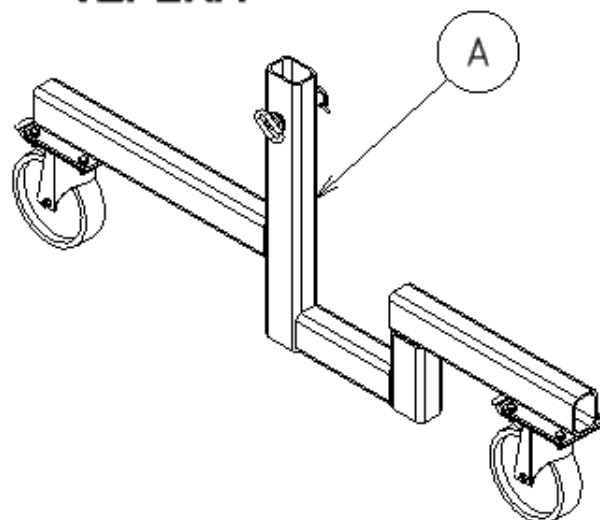


**Břítý odpružené akumulátor**

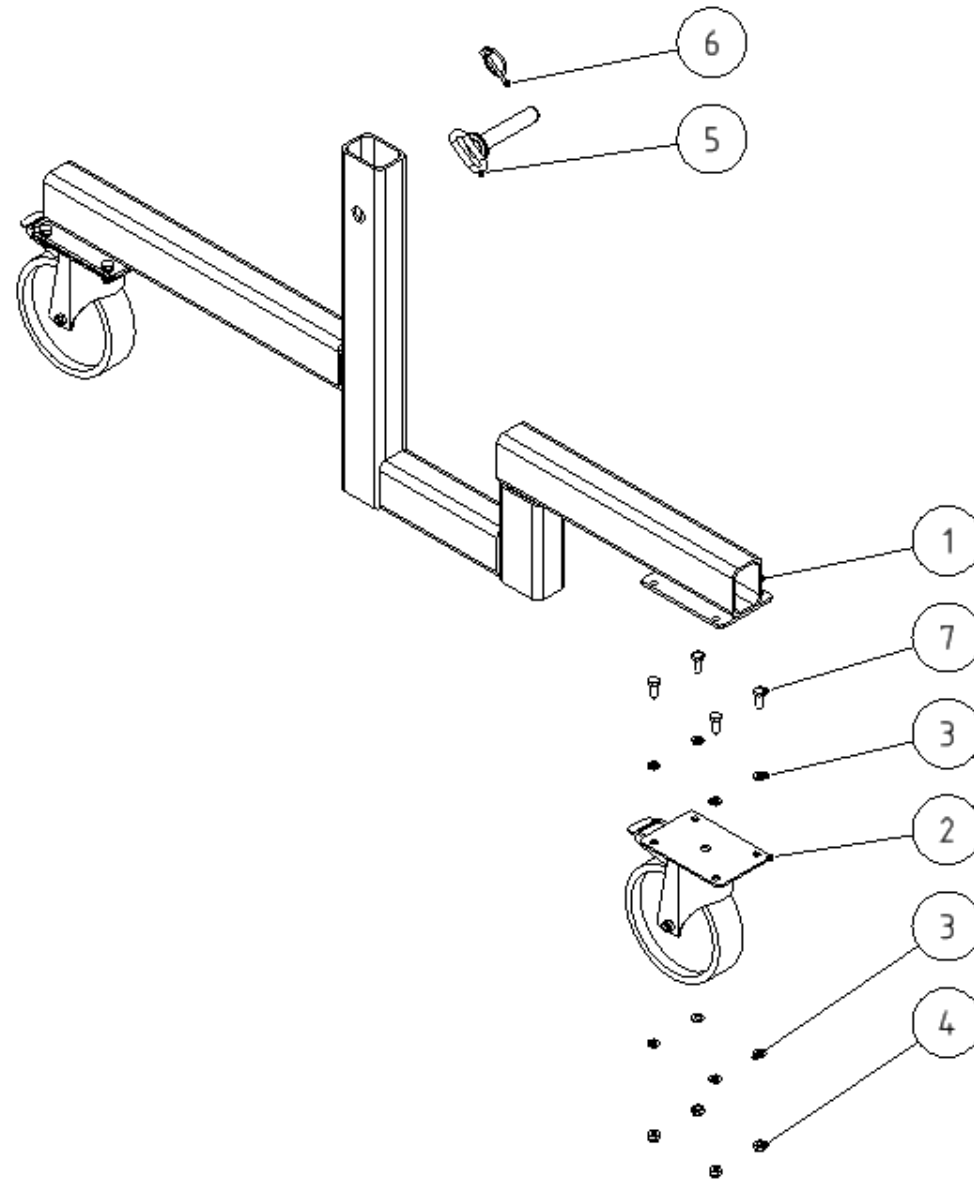
POZICE POSITION POSITION ПОЗИЦИЯ	KATALOGOVÉ ČÍSLO CATALOGUE NUMBER KATALOGNUMMER NUMĂR DE CATALOG	POPIS DESCRIPTION BESCHREIBUNG ОПИСАНИЕ	POZNÁMKA NOTE HINWEIS ПРИМЕЧАНИЕ	HMOTNOST WEIGHT GEWICHT ВЕС	POČET QUANTITY ANZAHL КОЛИЧЕСТВО
1	NH063	AKUMULÁTOR 1650 LA 115		4,424 kg	1
2	RSAM 040455	TŘMEN SVAŘ.		0,440 kg	1
3	ZSCP 040018	PÁS UH		0,122 kg	1
4	ZSCP 040026	TŘMEN SVAŘ. II.		0,341 kg	1
5	NH077	HRDLO M18x1,5 M18x1,5		0,007 kg	1
6	NH059	TĚSNĚNÍ CU 18-23-1,5		0,002 kg	1
7	PO13NOZN	PODLOŽKA 13		0,006 kg	2
8	PO12PRZN	PODLOŽKA PRUŽNÁ 12		0,004 kg	2
9	SR1245NOZN1,75	ŠROUB M12x45		0,056 kg	2
10	PO8,4NOZN	PODLOŽKA 8,4		0,002 kg	4
11	SR825NOZN1,25	ŠROUB M8x25		0,016 kg	2
12	MA8SSZN1,25	MATICE M8 SA		0,007 kg	2
13	NH045	SPOJKA T M18x1,5		0,082 kg	1



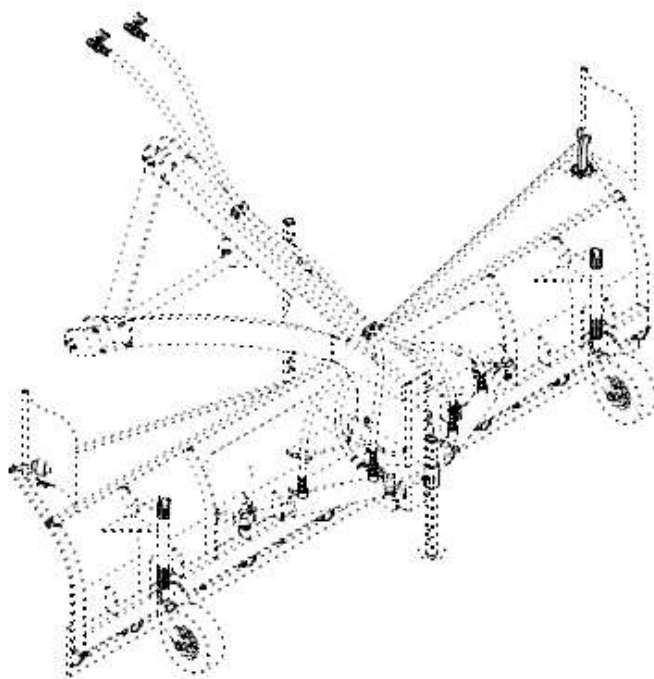
**VZPĚRA**



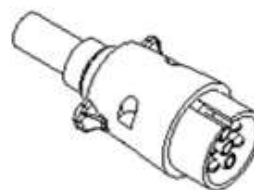
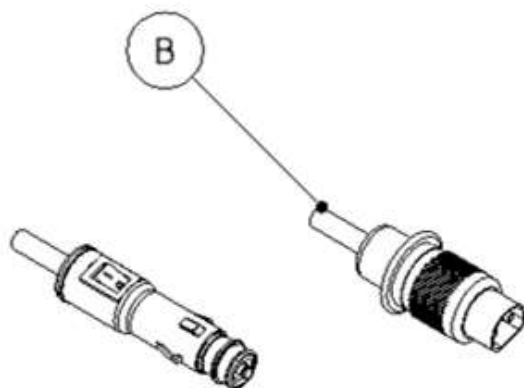
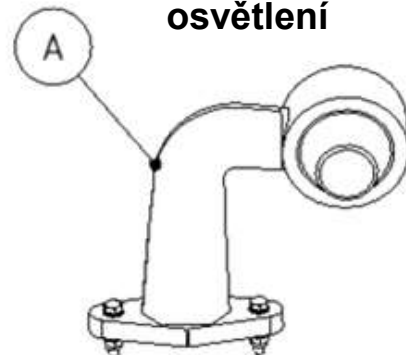
Skupina Group Gruppe Группа	Rozměr Dimension Dimension измерение	Sériové číslo Serial number Seriennummer порядковый номер	Verze Version Version Версия
A	-	-	A



POZICE POSITION POSITION ПОЗИЦИЯ	KATALOGOVÉ ČÍSLO CATALOGUE NUMBER KATALOGNUMMER NUMĂR DE CATALOG	POPIS DESCRIPTION BESCHREIBUNG ОПИСАНИЕ	POZNÁMKA NOTE HINWEIS ПРИМЕЧАНИЕ	HMOTNOST WEIGHT GEWICHT ВЕС	POČET QUANTITY ANZAHL КОЛИЧЕСТВО
1	RSAM 014708	KRIDLO SVAR		8,832 kg	1
2	PO10,5NOZN	PODLOŽKA 10,5		0,003 kg	8
3	MA10SSZN1,5	MATICE M10 SA		0,015 kg	4
4	SR1030NOZN1,5	ŠROUB M10x30		0,029 kg	4



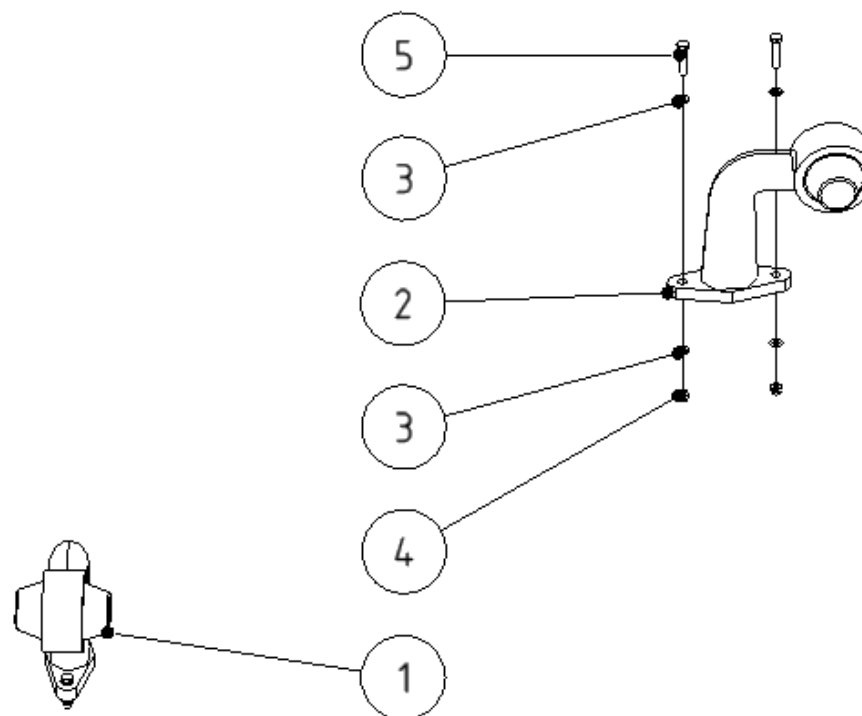
**Poziční osvětlení**



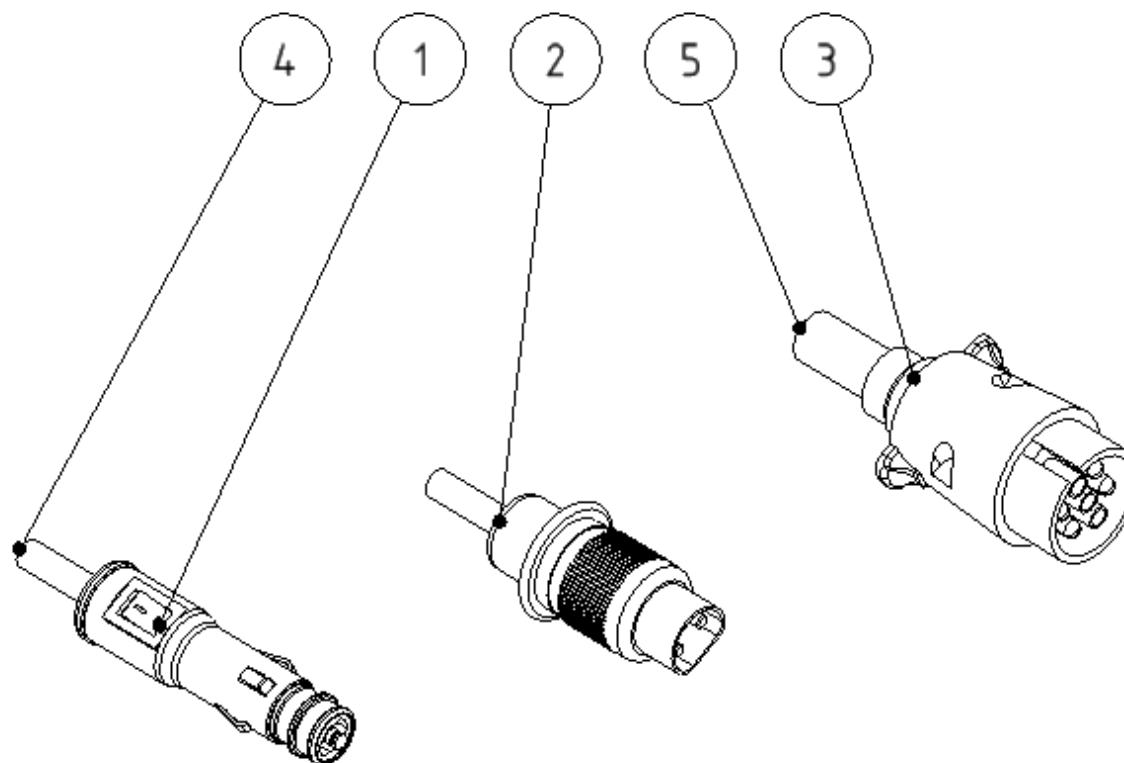
**Zástrčky + kabel**



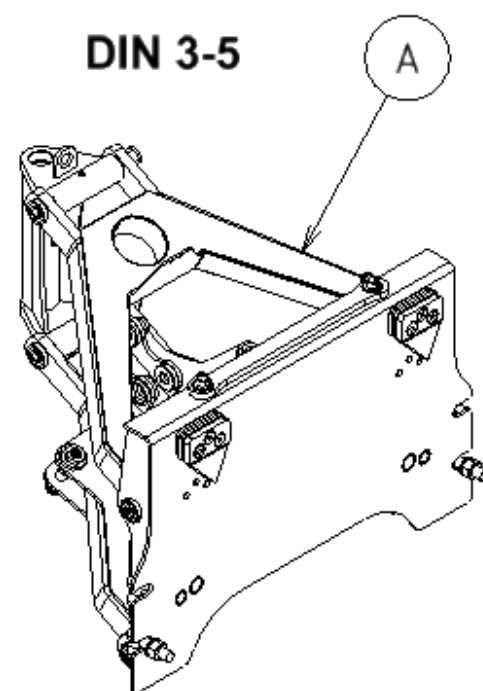
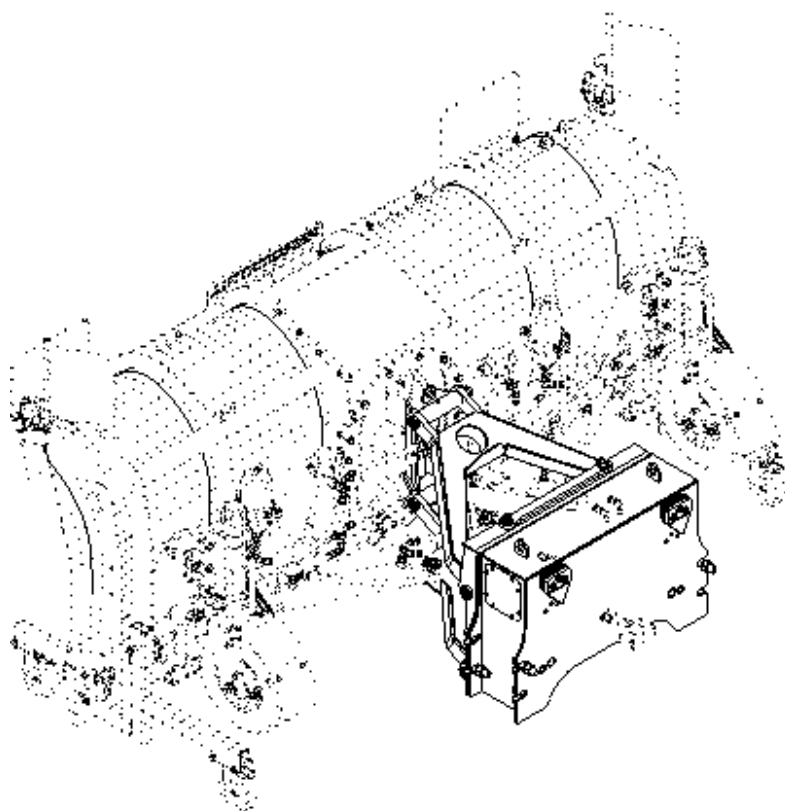
Skupina Group Gruppe Группа	Rozměr Dimension Dimension измерение	Sériové číslo Serial number Seriennummer порядковый номер	Verze Version Version Версия
A	-	-	A
B	-	-	A



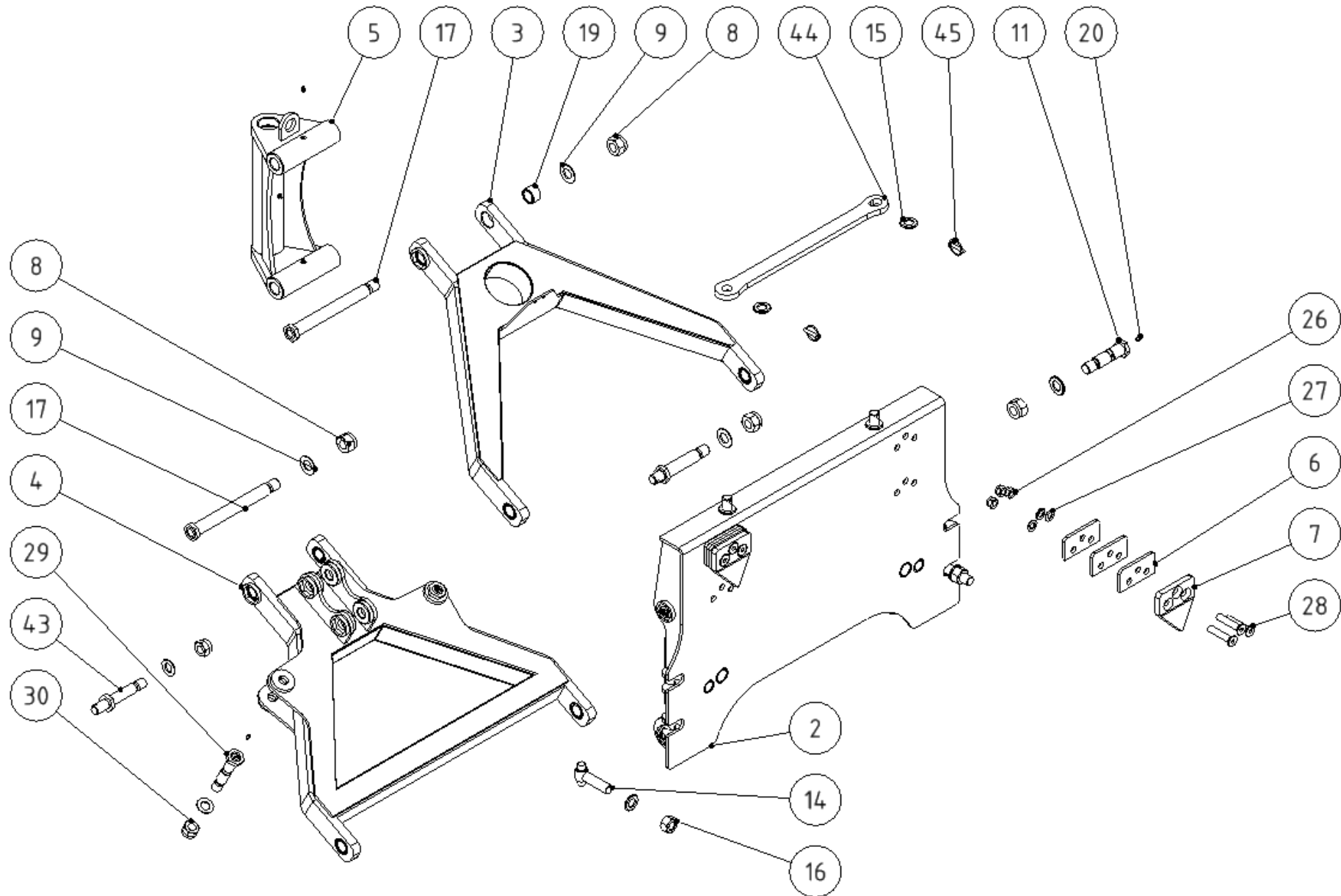
POZICE POSITION POSITION ПОЗИЦИЯ	KATALOGOVÉ ČÍSLO CATALOGUE NUMBER KATALOGNUMMER NUMĂR DE CATALOG	POPIS DESCRIPTION BESCHREIBUNG ОПИСАНИЕ	POZNÁMKA NOTE HINWEIS ПРИМЕЧАНИЕ	HMOTNOST WEIGHT GEWICHT ВЕС	POČET QUANTITY ANZAHL КОЛИЧЕСТВО
1	N123136L	SVĚTLO TYKADLO L		0,159 kg	1
2	N123136P	SVĚTLO TYKADLO P		0,159 kg	1
3	PO5,3NOZN	PODLOŽKA 5,3		0,000 kg	8
4	MA5SSZN0,8	MATICE M5 SA		0,002 kg	4
5	SR525NOZN0,8	ŠROUB M5x25		0,005 kg	4



POZICE POSITION POSITION ПОЗИЦИЯ	KATALOGOVÉ ČÍSLO CATALOGUE NUMBER KATALOGNUMMER NUMĂR DE CATALOG	POPIS DESCRIPTION BESCHREIBUNG ОПИСАНИЕ	POZNÁMKA NOTE HINWEIS ПРИМЕЧАНИЕ	HMOTNOST WEIGHT GEWICHT ВЕС	POČET QUANTITY ANZAHL КОЛИЧЕСТВО
1	NE002	ZÁSTRČKA DO ZAPALOVAČE		0,032 kg	1
2	NE013	ZÁSTRČKA 3-KOLÍKOVÁ		0,037 kg	1
3	NE014	ZÁSTRČKA 7-KOLÍKOVÁ		0,071 kg	1
4	NE015	KABEL 2x1,5		0,002 kg	2
5	NE012	KABEL 7x1,5		0,006 kg	1



Skupina Group Gruppe Группа	Rozměr Dimension Dimension измерение	Sériové číslo Serial number Seriennummer порядковый номер	Verze Version Version Версия
A	-	-	A



POZICE POSITION POSITION ПОЗИЦИЯ	KATALOGOVÉ ČÍSLO CATALOGUE NUMBER KATALOGNUMMER NUMĂR DE CATALOG	POPIS DESCRIPTION BESCHREIBUNG ОПИСАНИЕ	POZNÁMKA NOTE HINWEIS ПРИМЕЧАНИЕ	HMOTNOST WEIGHT GEWICHT ВЕС	POČET QUANTITY ANZAHL КОЛИЧЕСТВО
1	RSAM 201100	DESKA DIN SVAR.		70,561 kg	1
2	RSAM 200700	KULISA HORNI		30,182 kg	1
3	RSAM 200900	KULISA DOLNI		49,446 kg	1
4	RSAM 200500	TYC STREDOVA		21,644 kg	1
5	ZSAM 070102	PODLOŽKA		0,427 kg	6
6	ZSAM 070103	NÁBĚH		1,211 kg	2
7	MA27SSZN2	MATICE M27x2 SS		0,220 kg	7
8	PO28NOZN	PODLOŽKA 28		0,040 kg	7
9	RSAM 200036	CEP SVARENY		0,965 kg	1
10	RSAM 201700	CEP SVARENY 90		0,708 kg	4
11	ZSAM 180005	ŠROUB DIN SVAŘ.		0,524 kg	2
12	PO25NOZN	PODLOŽKA 25		0,030 kg	9
13	MA24NOZN3	MATICE M24		0,131 kg	2
14	RSAM 201900	CEP SVARENY RAMENA		1,641 kg	2
15	RSAM 202400	POUZDRO UPRAVOVANE 30		0,120 kg	8
16	MZ8NOZN	MAZNICE KULOVA M8x1		0,006 kg	9
17	MA16SSZN2	MATICE M16 SA		0,042 kg	6
18	PO17NOZN	PODLOŽKA 17		0,010 kg	6
19	SR1680ZAIZN	ŠROUB M16 x 80 ZÁP.HL.IMBUS		0,140 kg	6
20	RSAM 201750	CEP SVARENY 90		0,596 kg	2
21	MA24SSZN2	MATICE M 24 x 2 SA		0,133 kg	3
22	RSAM 200031	CEP SVARENY 90		0,692 kg	1
23	RSAM 200033	TAHLO		2,675 kg	1
24	K8KRZN	KOLÍK S KROUŽKEM 8		0,028 kg	2







Dealer:

**Agrometall s.r.o**

Nový Dvůr 958

538 03 Heřmanův Městec

CZECH REPUBLIC

tel.: 469 696 509

fax.: 469 696 164

e-mail: [info@agrometall.cz](mailto:info@agrometall.cz)