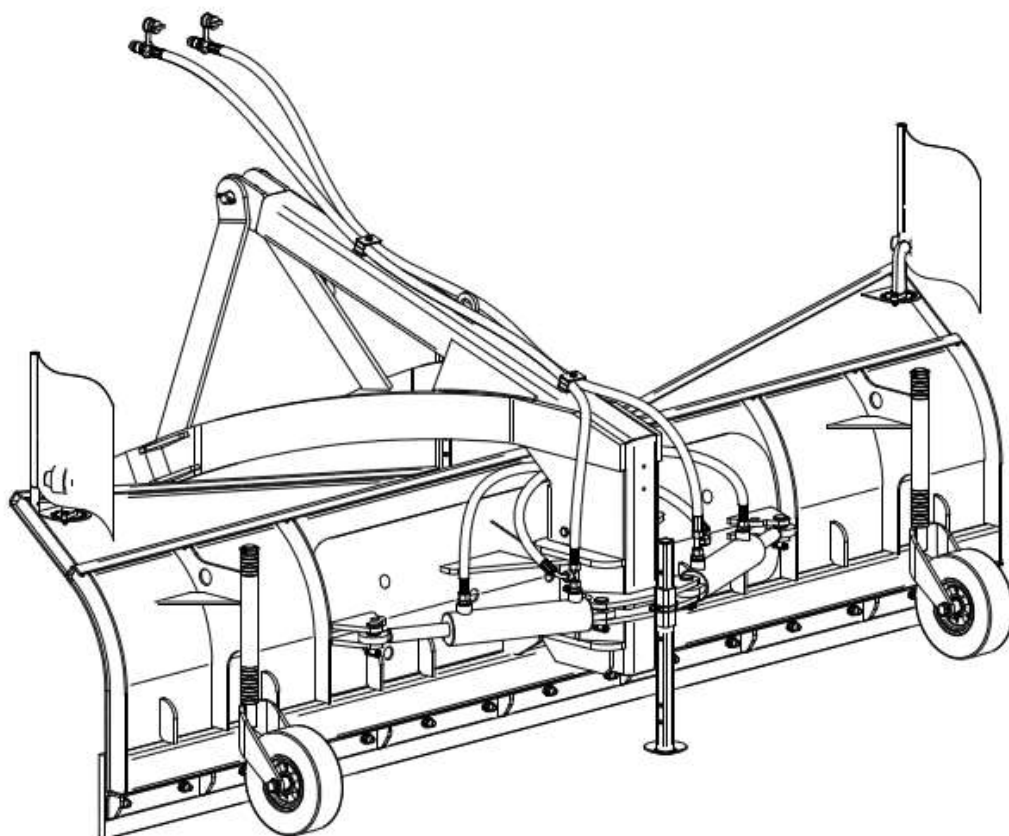


**CZ** Katalog náhradních dílu

**DE** Ersatzteilkatalog

**EN** Spare parts catalogue

**RU** каталог запчастей



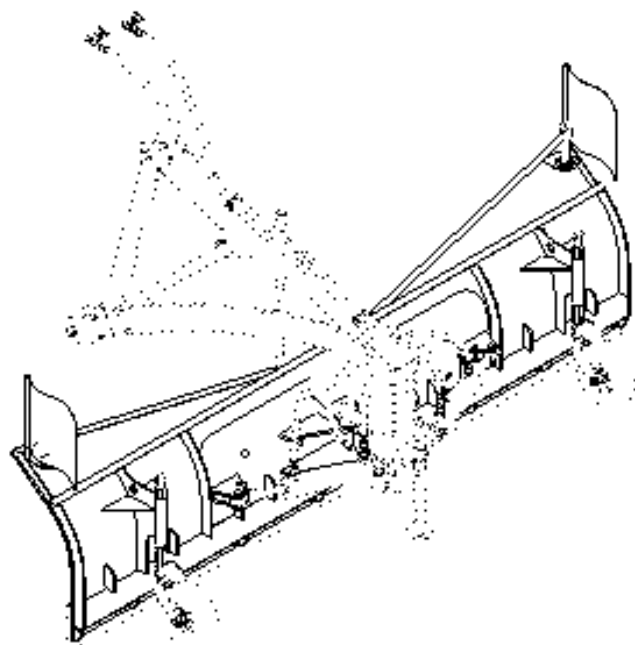
ZRH T 2600

ZRH T 2400

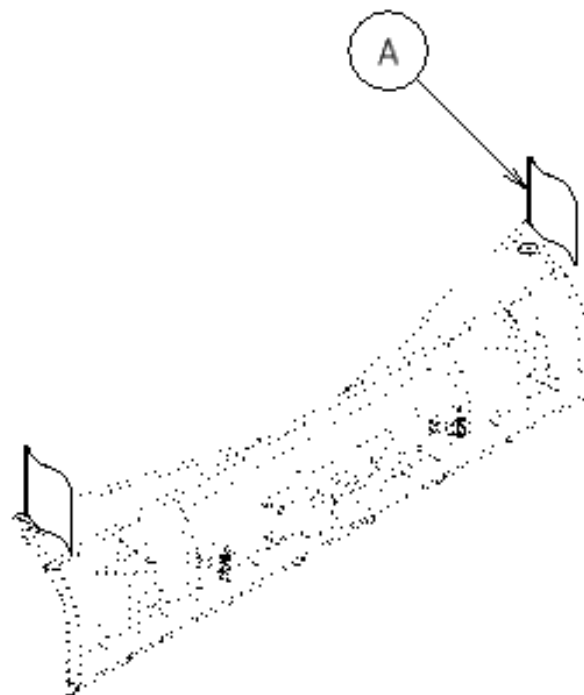
ZRH T 2200



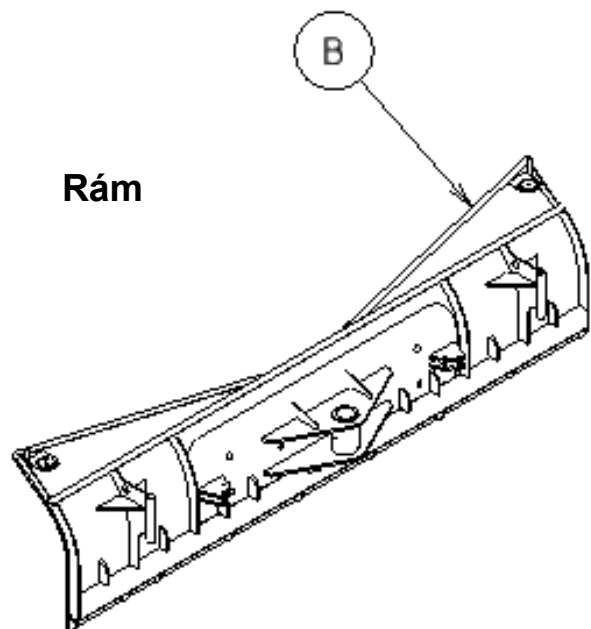
<b>Obsah</b> Content <b>Inhaltsverzeichnis</b> содержание.....	2
<b>Radlice</b> Plows <b>Schneepflüge</b> Снегоочистители .....	3
<b>Radlice díly</b> .....	5
<b>Radlice rám</b> .....	7
<b>Hydraulické zapojení</b> .....	9
<b>Hydraulické zapojení základní</b> .....	10
<b>Hydraulické zapojení s jištěním</b> .....	12
<b>Rychlospojky</b> .....	14
<b>Rychlospojky ISO 12,5</b> .....	15
<b>Kola solid</b> .....	16
<b>Kolo solid ZMAM 010620</b> .....	18
<b>Kolo solid N123102</b> .....	20
<b>Kolo solid zesílené</b> .....	21
<b>Břity</b> .....	23
<b>Břit guma</b> .....	25
<b>Břit ocel</b> .....	29
<b>Břit hardox</b> .....	33
<b>Břit vulkolan</b> .....	37
<b>Osvětlení</b> .....	41
<b>Poziční osvětlení</b> .....	43
<b>Osvětlení zástrčky + kabel</b> .....	44
<b>Závěs</b> .....	45
<b>RSAM 010205 Závěs kat. 2</b> .....	46
<b>Poznámky</b> Notes <b>Aufzeichnungen</b> заметки .....	48



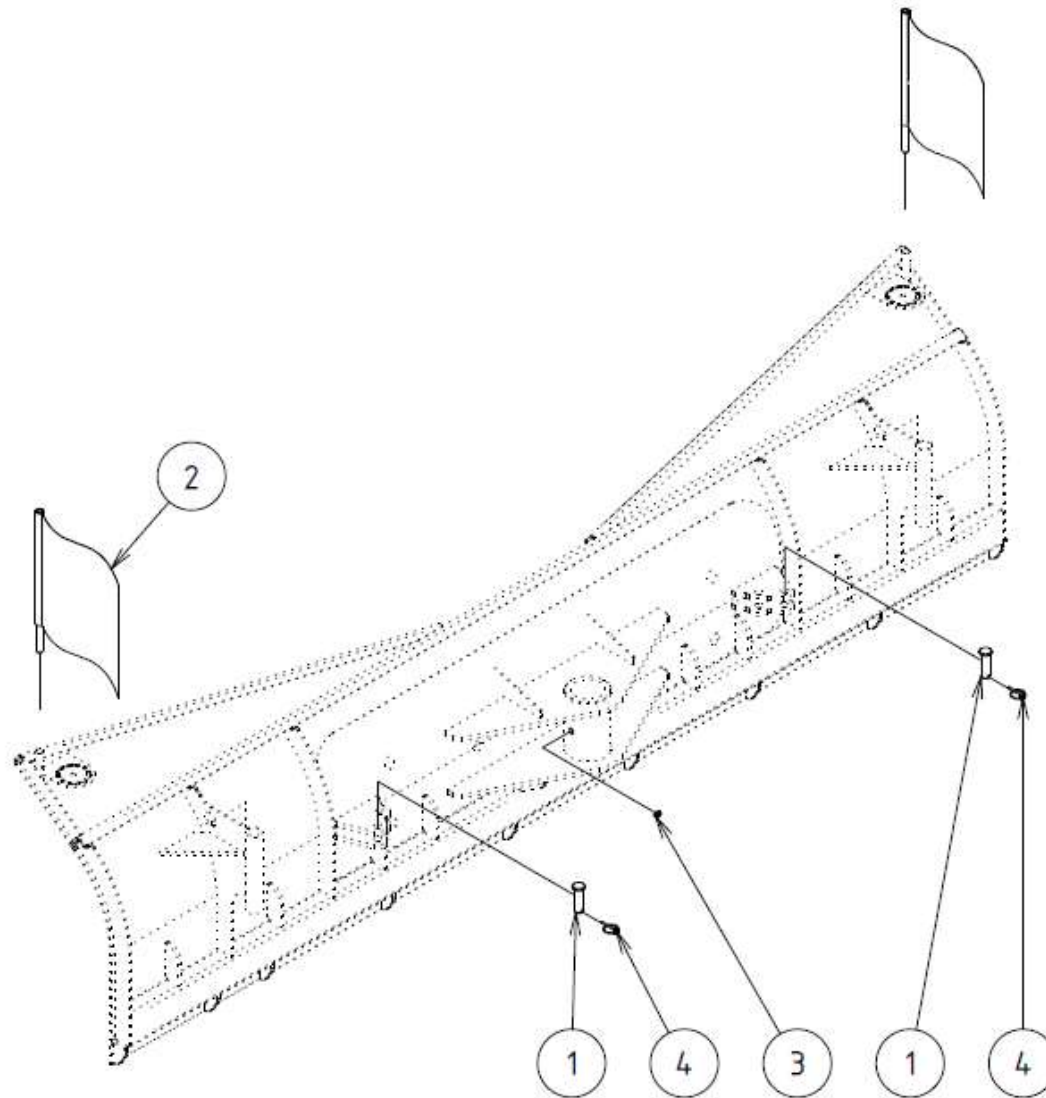
**Díly**



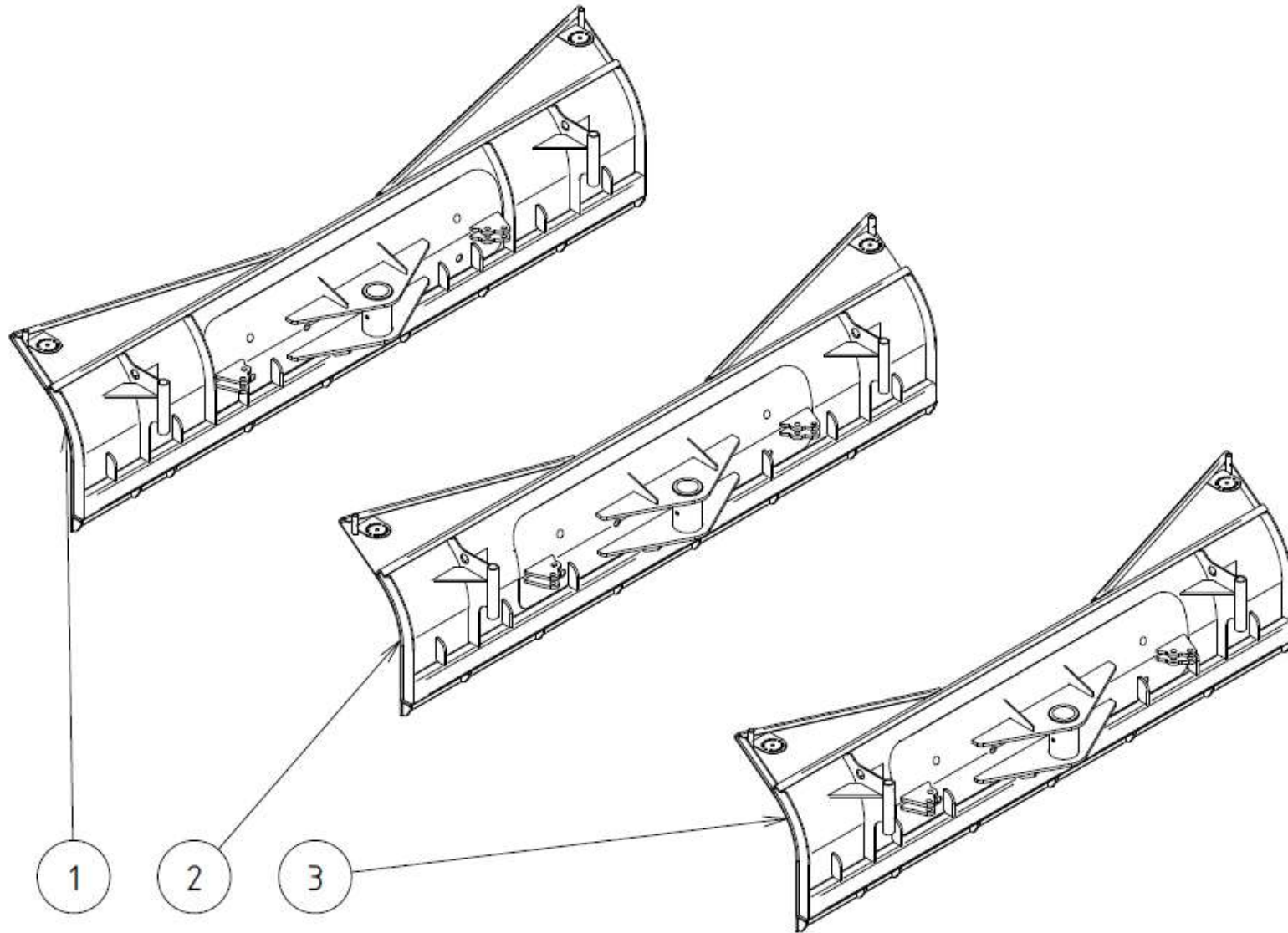
**Rám**



<b>Skupina</b> <b>Group</b> <b>Gruppe</b> <b>Группа</b>	<b>Rozměr</b> <b>Dimension</b> <b>Dimension</b> <b>измерение</b>	<b>Sériové číslo</b> <b>Serial number</b> <b>Seriennummer</b> <b>порядковый номер</b>	<b>Verze</b> <b>Version</b> <b>Version</b> <b>Версия</b>
A		-	A
B		-	A
C		-	A

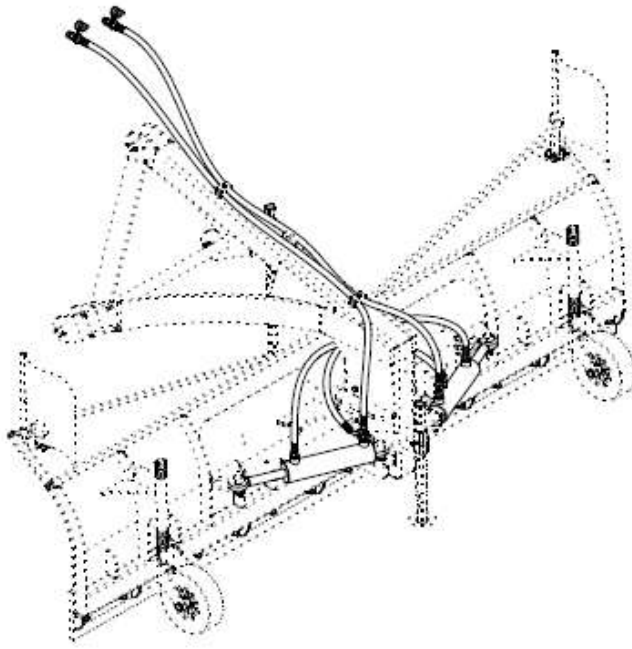


POZICE POSITION POSITION ПОЗИЦИЯ	KATALOGOVÉ ČÍSLO CATALOGUE NUMBER KATALOGNUMMER NUMĂR DE CATALOG	POPIS DESCRIPTION BESCHREIBUNG ОПИСАНИЕ	POZNÁMKA NOTE HINWEIS ПРИМЕЧАНИЕ	HMOTNOST WEIGHT GEWICHT ВЕС	POČET QUANTITY ANZAHL КОЛИЧЕСТВО
1	UDAM 052070	ČEP S HL. 20x70		0,194 kg	2
2	UDAM 020005	PRAPOREK 400 S KOLÍKEM		0,199 kg	2
3	MZ10NOZN	MAZNICE KULOVA M10x1		0,008 kg	1
4	K4,5KRZN	KOLÍK S KROUŽKEM 4		0,015 kg	2

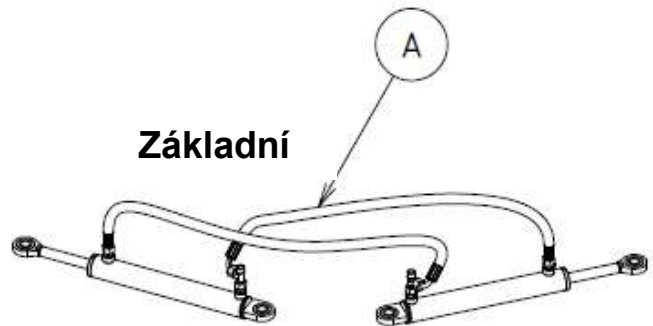




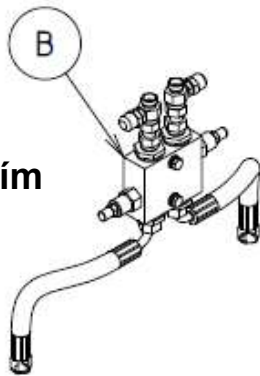
POZICE <b>POSITION</b> POSITION <b>ПОЗИЦИЯ</b>	KATALOGOVÉ ČÍSLO <b>CATALOGUE NUMBER</b> KATALOGNUMMER <b>NUMĂR DE CATALOG</b>	POPIS <b>DESCRIPTION</b> BESCHREIBUNG <b>ОПИСАНИЕ</b>	POZNÁMKA <b>NOTE</b> HINWEIS <b>ПРИМЕЧАНИЕ</b>	HMOTNOST <b>WEIGHT</b> GEWICHT <b>ВЕС</b>	POČET <b>QUANTITY</b> ANZAHL <b>КОЛИЧЕСТВО</b>
<b>1</b>	RSAM 010300	RADLICE T II.		210,428 kg	1
<b>2</b>	RSAM 011300	RADLICE 2,4 T II		195,183 kg	1
<b>3</b>	RSAM 012300	RADLICE 2,2 T II.		184,761 kg	1



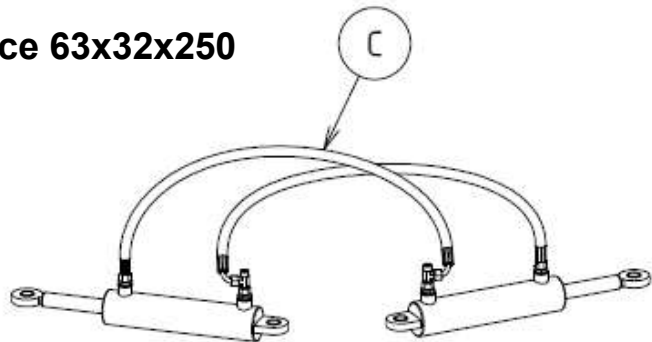
Základní



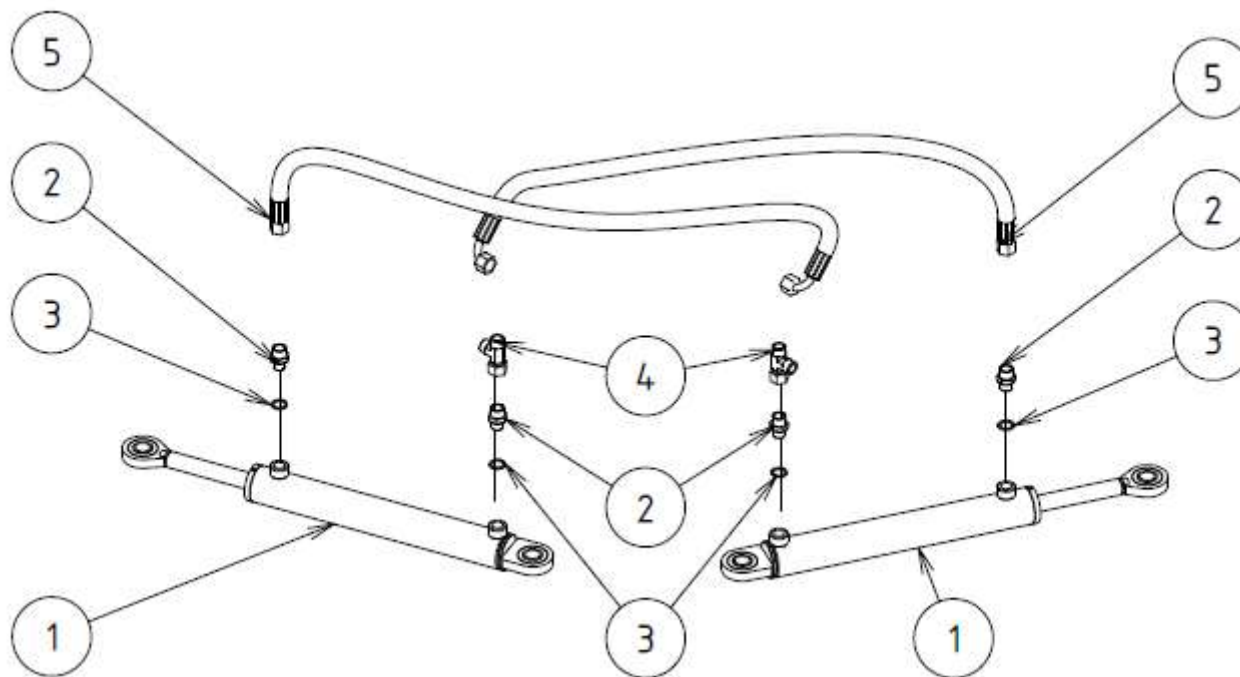
S jistěním



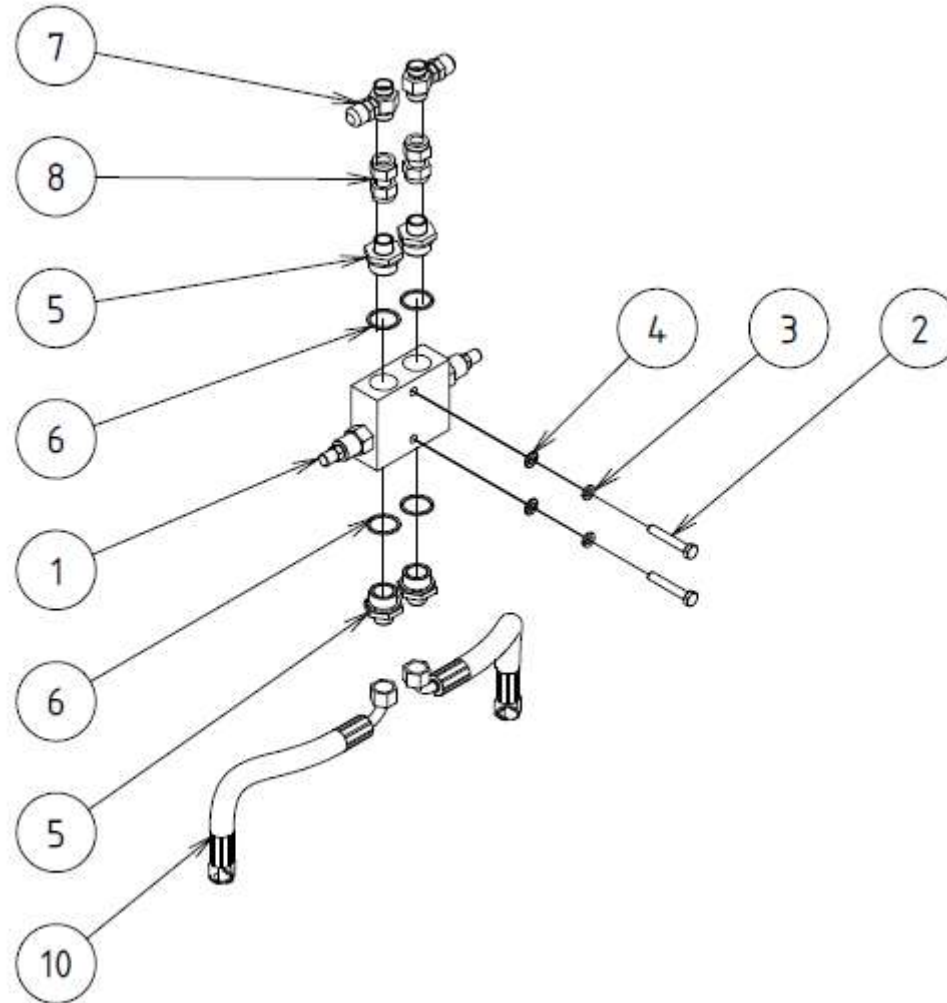
Válce 63x32x250



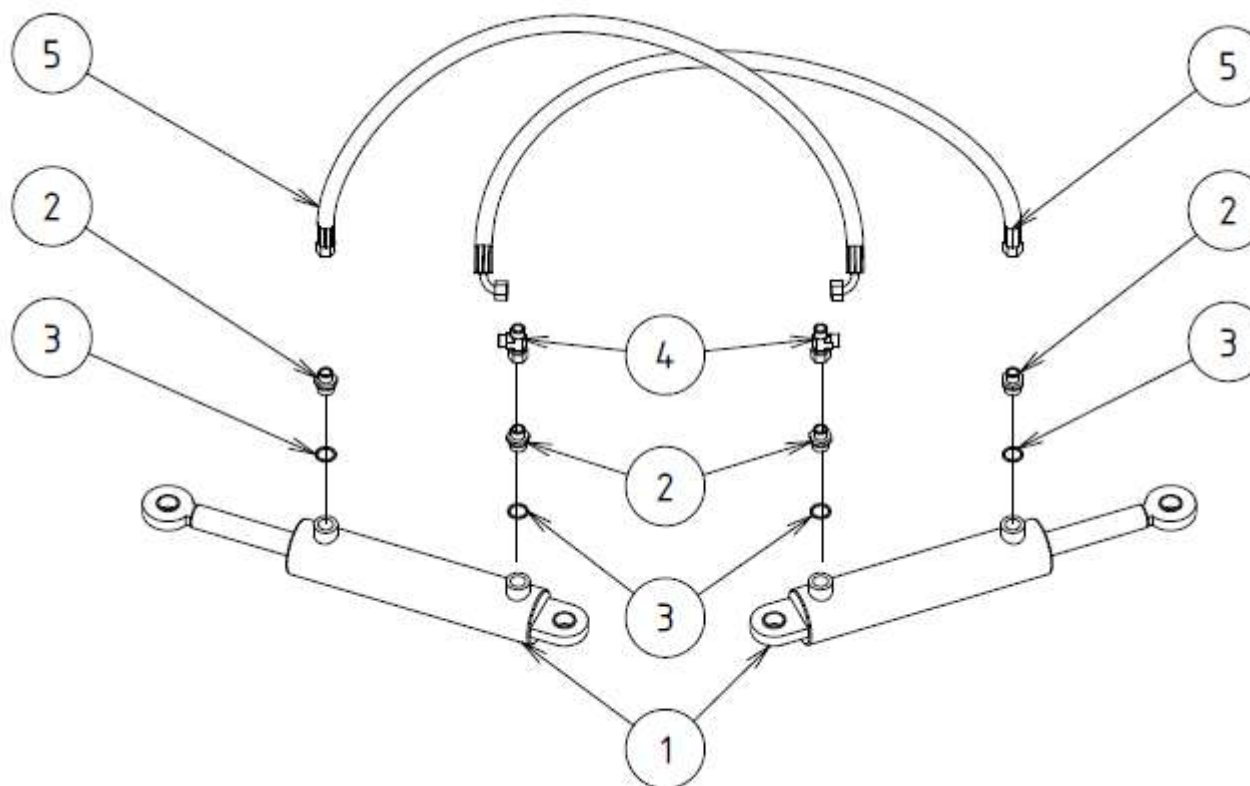
Skupina Group Gruppe Группа	Rozměr Dimension Dimension измерение	Sériové číslo Serial number Seriennummer порядковый номер	Verze Version Version Версия
A	-	-	A
B	-	-	A
C	-	-	A



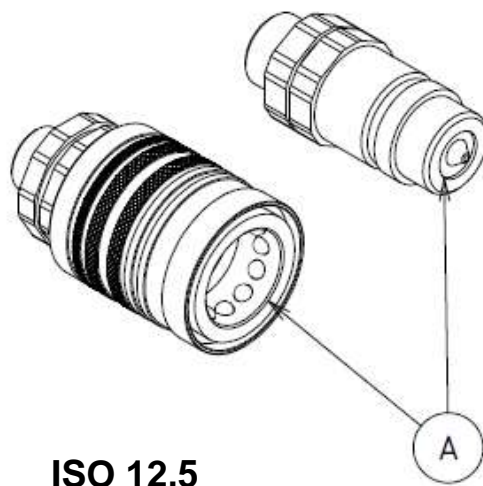
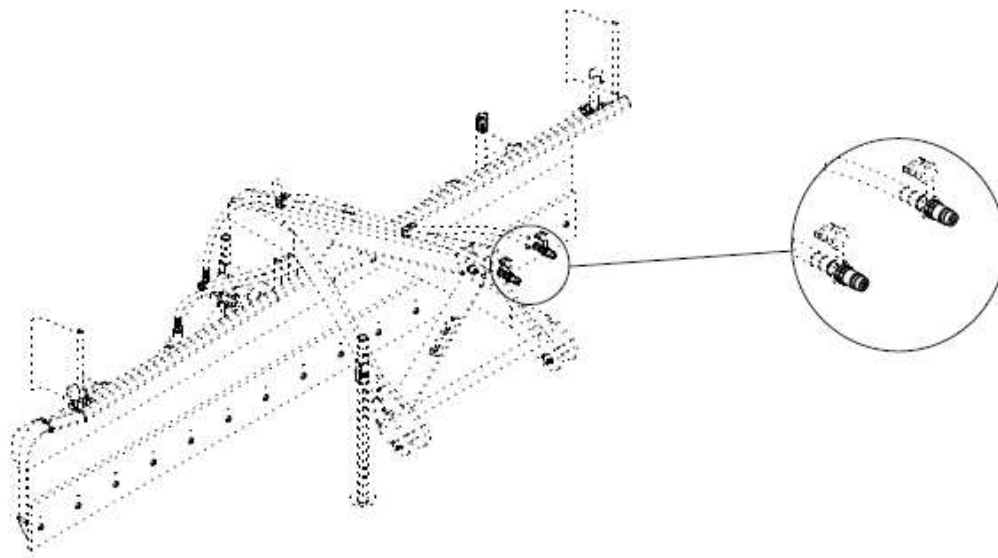
POZICE POSITION POSITION ПОЗИЦИЯ	KATALOGOVÉ ČÍSLO CATALOGUE NUMBER KATALOGNUMMER NUMĂR DE CATALOG	POPIS DESCRIPTION BESCHREIBUNG ОПИСАНИЕ	POZNÁMKA NOTE HINWEIS ПРИМЕЧАНИЕ	HMOTNOST WEIGHT GEWICHT ВЕС	POČET QUANTITY ANZAHL КОЛИЧЕСТВО
1	UDAM 040300	H.VÁLEC 40x22-300		4,329 kg	2
2	NH007	HRDLO M16x1,5 - M18x1,5		0,044 kg	4
3	NH039	TĚSNĚNÍ CU 16x20x1,5		0,002 kg	4
4	NH045	SPOJKA T M18x1,5		0,082 kg	2
5	NH1200K	HADICE M18x1,5-M18x1,5-90°-1200		0,584 KG	2



POZICE POSITION POSITION ПОЗИЦИЯ	KATALOGOVÉ ČÍSLO CATALOGUE NUMBER KATALOGNUMMER NUMĂR DE CATALOG	POPIS DESCRIPTION BESCHREIBUNG ОПИСАНИЕ	POZNÁMKA NOTE HINWEIS ПРИМЕЧАНИЕ	HMOTNOST WEIGHT GEWICHT ВЕС	POČET QUANTITY ANZAHL КОЛИЧЕСТВО
1	NH087	POJISTNÝ VENTIL VAU 3.4		1,619 kg	1
2	SR850NODZN1,25	ŠROUB M8 x 50		0,026 kg	2
3	PO8PRZN	PODLOŽKA PRUŽNÁ 8		0,002 kg	2
4	PO8,4NOZN	PODLOŽKA 8,4		0,002 kg	2
5	NH073	HRDLO K 3/4" - M18x1,5		0,073 kg	4
6	NH081	TĚSNĚNÍ CU 26-31-1,5		0,003 kg	4
7	NH038	PŘÍPOJKA MANOMETRICKÉ HADICE		0,130 kg	2
8	NH027	SPOJKA M18x1,5 - M18x1,5		0,100 kg	2
9	NH041	KRYTKA ZÁSTRČKY ISO MODRÁ		0,011 kg	2
10	NH320K	HADICE M18x1,5-M18x1,5-90°-320		0,358 kg	2
11	NH2200K	HADICE M18x1,5-M18x1,5-90°-2200		0,840 kg	2

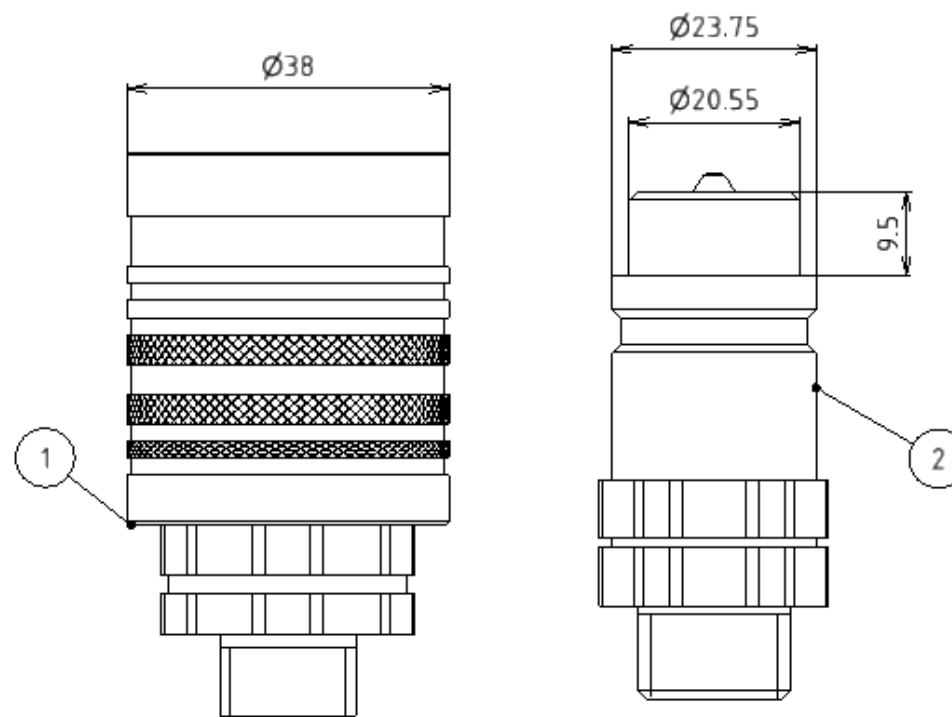


POZICE POSITION POSITION ПОЗИЦИЯ	KATALOGOVÉ ČÍSLO CATALOGUE NUMBER KATALOGNUMMER NUMĂR DE CATALOG	POPIS DESCRIPTION BESCHREIBUNG ОПИСАНИЕ	POZNÁMKA NOTE HINWEIS ПРИМЕЧАНИЕ	HMOTNOST WEIGHT GEWICHT ВЕС	POČET QUANTITY ANZAHL КОЛИЧЕСТВО
1	NH006	HYDROMOTOR 63x32-250		13,820 kg	2
2	NH010	HRDLO M22x1,5 M18x1,5		0,070 kg	4
3	NH037	TĚSNĚNÍ CU 22-27-1,5		0,002 kg	4
4	NH045	SPOJKA T M18x1,5		0,082 kg	2
5	NH1200K	HADICE M18x1,5-M18x1,5-90°-1200		0,584 kg	2



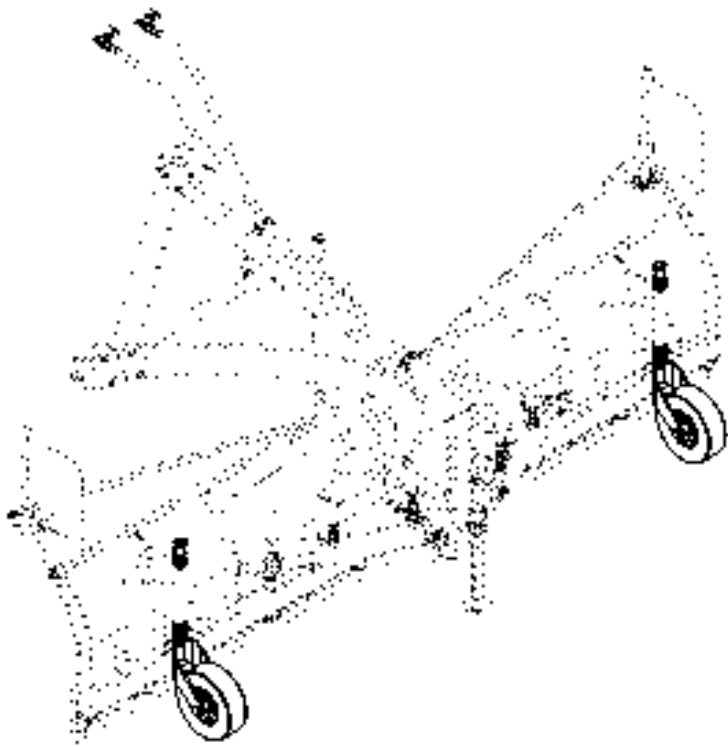
**ISO 12,5**

Skupina Group Gruppe Группа	Rozměr Dimension Dimension измерение	Sériové číslo Serial number Seriennummer порядковый номер	Verze Version Version Версия
A	-	-	A

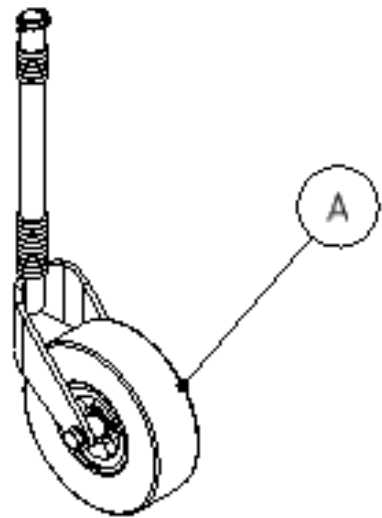


POZICE POSITION POSITION ПОЗИЦИЯ	KATALOGOVÉ ČÍSLO CATALOGUE NUMBER KATALOGNUMMER NUMĂR DE CATALOG	POPIS DESCRIPTION BESCHREIBUNG ОПИСАНИЕ	POZNÁMKA NOTE HINWEIS ПРИМЕЧАНИЕ	HMOTNOST WEIGHT GEWICHT ВЕС	POČET QUANTITY ANZAHL КОЛИЧЕСТВО
1	NH062	ISO A - 12.5 ZÁSUVKA		0,044 kg	1
2	NH008	ISO A - 12.5 ZÁSTRČKA		0,146 kg	1

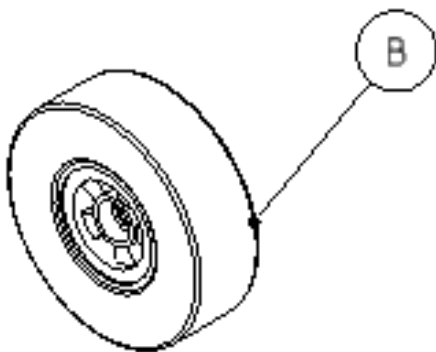




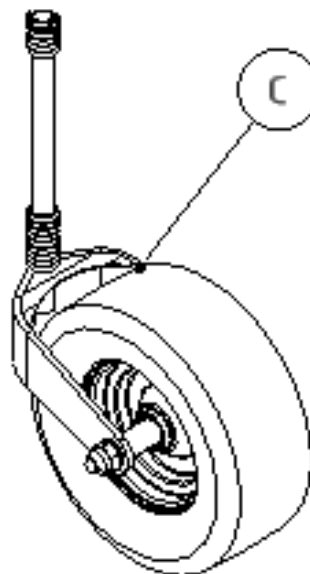
**ZMAM 010620**



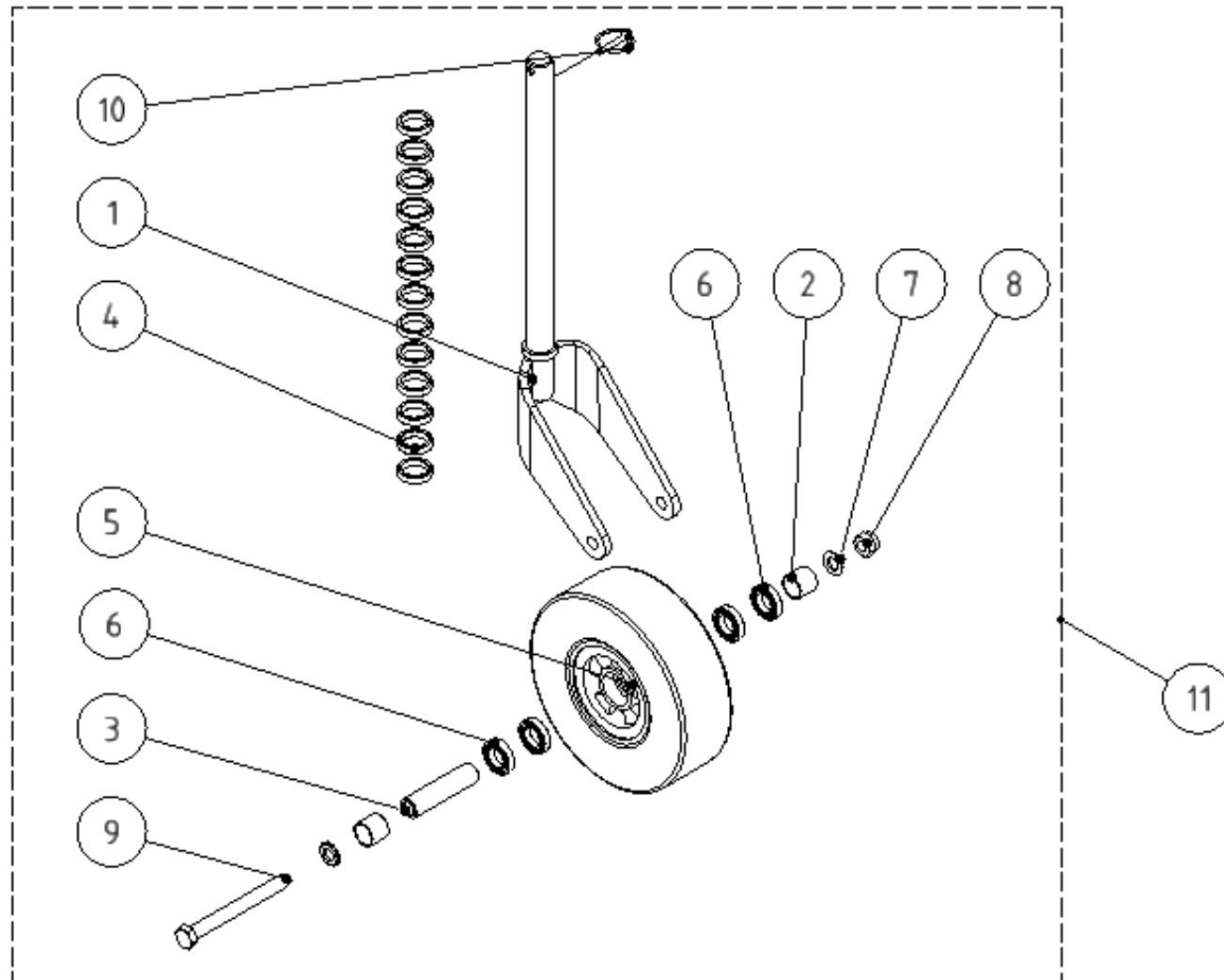
**N123102**



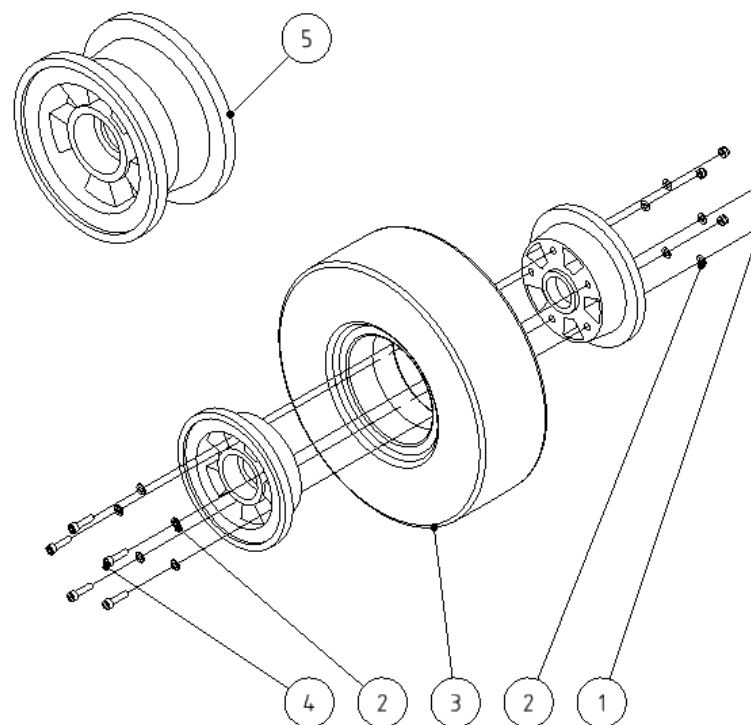
**Zesílené**



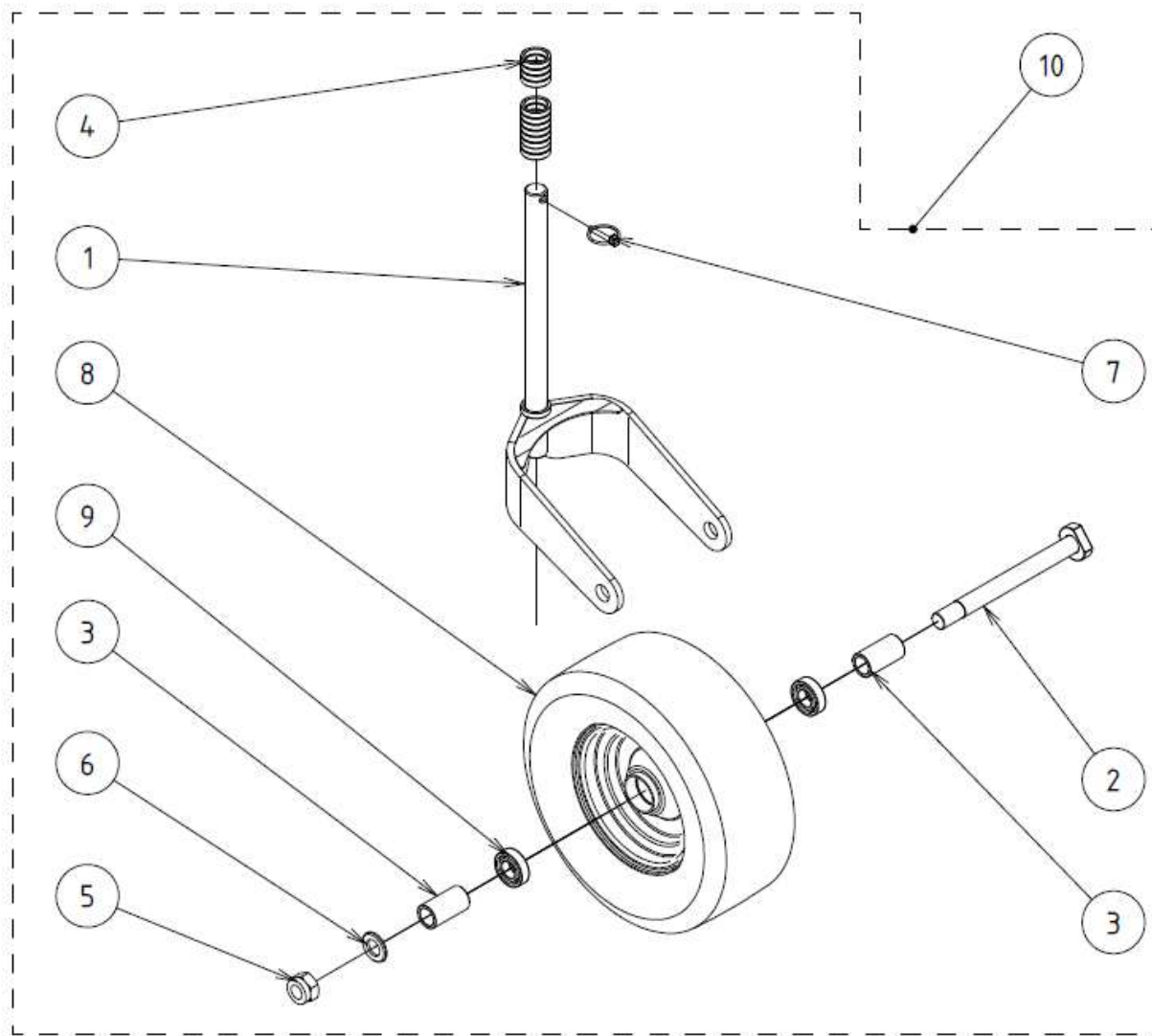
<b>Skupina</b> <b>Group</b> <b>Gruppe</b> <b>Группа</b>	<b>Rozměr</b> <b>Dimension</b> <b>Dimension</b> <b>измерение</b>	<b>Sériové číslo</b> <b>Serial number</b> <b>Seriennummer</b> <b>порядковый номер</b>	<b>Verze</b> <b>Version</b> <b>Version</b> <b>Версия</b>
A	-	-	A
B	-	-	A
C	-	-	A



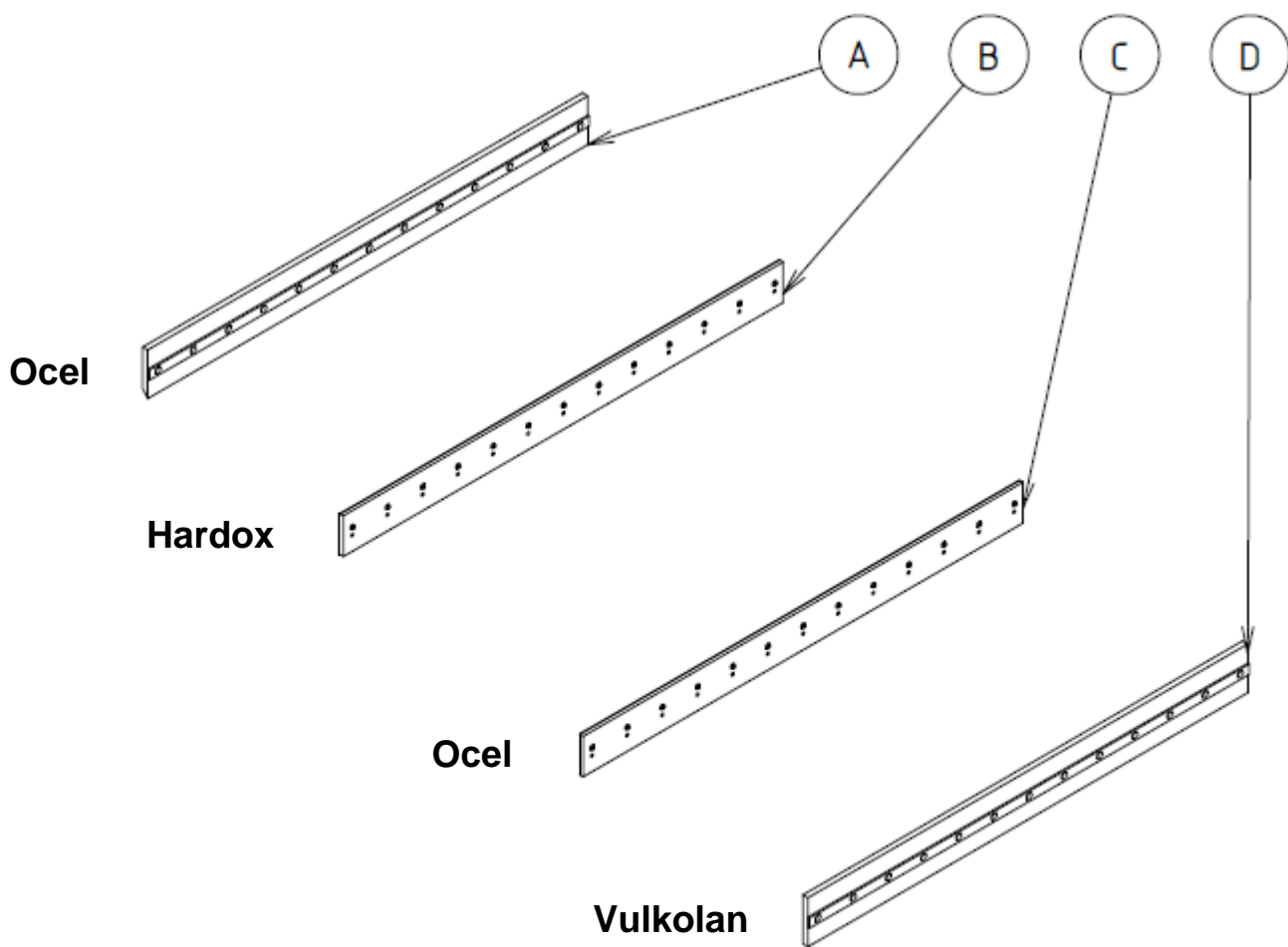
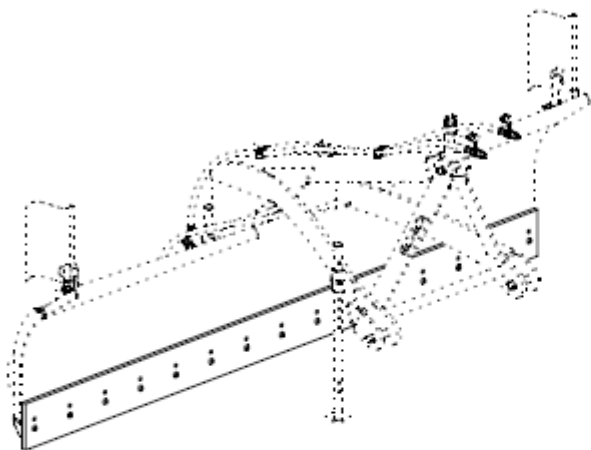
POZICE POSITION POSITION ПОЗИЦИЯ	KATALOGOVÉ ČÍSLO CATALOGUE NUMBER KATALOGNUMMER NUMĂR DE CATALOG	POPIS DESCRIPTION BESCHREIBUNG ОПИСАНИЕ	POZNÁMKA NOTE HINWEIS ПРИМЕЧАНИЕ	HMOTNOST WEIGHT GEWICHT ВЕС	POČET QUANTITY ANZAHL КОЛИЧЕСТВО
1	ZMAM 010601	DRŽÁK B SVAŘENÝ		4,639 kg	1
2	ZMAM 010604	ROZPĚRKA KOLA		0,036 kg	2
3	ZMAM 010603	POUZDRO KOLA		0,207 kg	1
4	ZMAM 010605	KROUŽEK DRŽÁKU		0,035 kg	13
5	N123102	KOLO PRYŽ 3.00 4		3,653 kg	1
6	NL61905	LOŽISKO 61905		0,043 kg	4
7	PO17NOZN	PODLOŽKA 17		0,010 kg	2
8	MA16SSZN2	MATICE M16 SA		0,042 kg	1
9	SR16150NODZN2	ŠROUB M16 x 150		0,275 kg	1
10	K6KRZN	KOLÍK S KROUŽKEM 6		0,021 kg	1
11	ZMAM 010620	KOLO SOLID		9,556 kg	1



POZICE POSITION POSITION ПОЗИЦИЯ	KATALOGOVÉ ČÍSLO CATALOGUE NUMBER KATALOGNUMMER NUMĂR DE CATALOG	POPIS DESCRIPTION BESCHREIBUNG ОПИСАНИЕ	POZNÁMKA NOTE HINWEIS ПРИМЕЧАНИЕ	HMOTNOST WEIGHT GEWICHT ВЕС	POČET QUANTITY ANZAHL КОЛИЧЕСТВО
1	MA5SSZN0,8	MATICE M5 SA		0,002 kg	5
2	PO5,3NOZN	PODLOŽKA 5,3		0,000 kg	10
3	N123150	PNEU PLNÉ		2,858 kg	1
4	SR520VIZN	ŠROUB M5x20 IMBUS VÁLC. HL.		0,005 kg	5
5	N123272	DISK SESTAVENY		0,758 kg	1

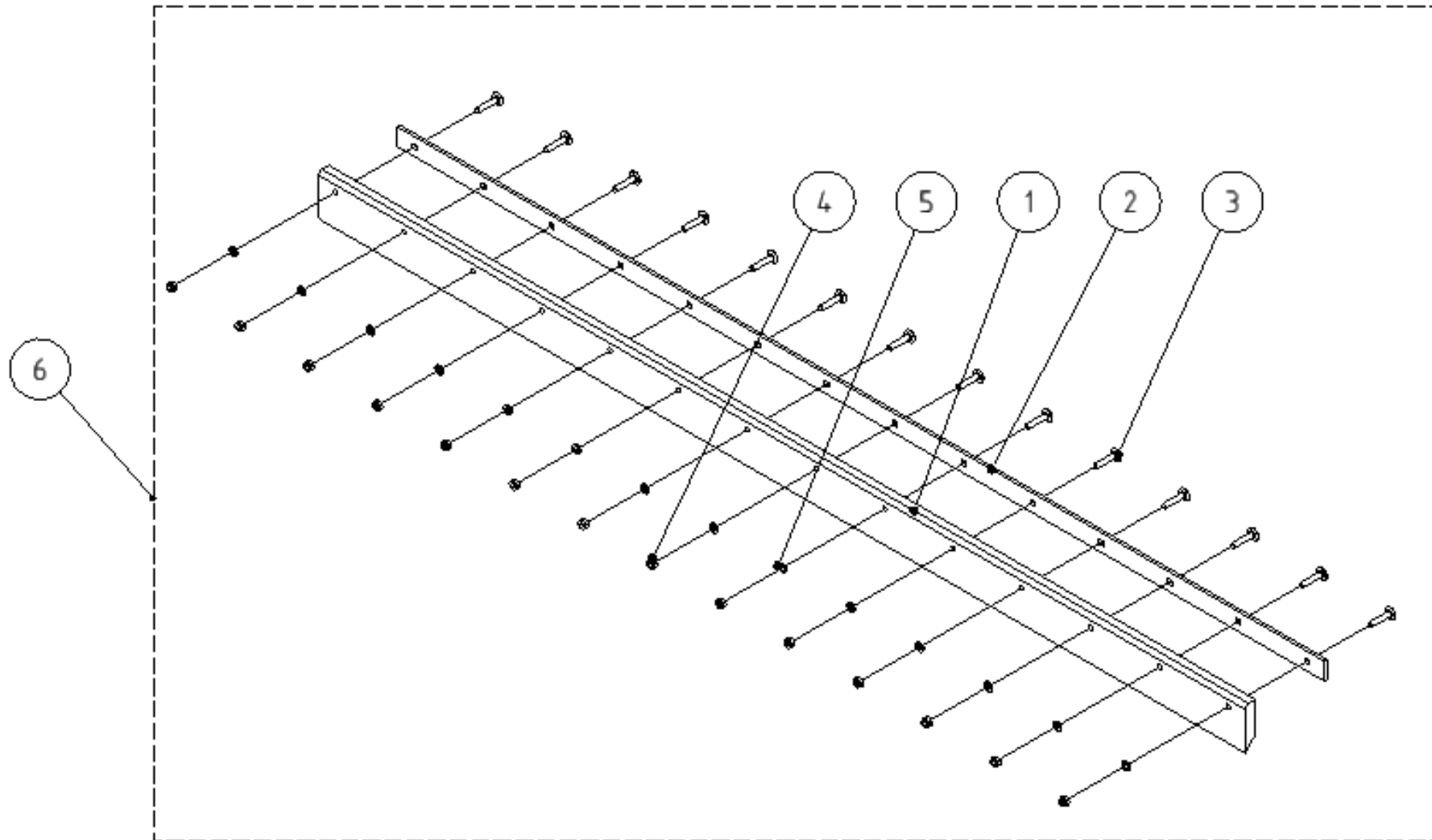


POZICE POSITION POSITION ПОЗИЦИЯ	KATALOGOVÉ ČÍSLO CATALOGUE NUMBER KATALOGNUMMER NUMĂR DE CATALOG	POPIS DESCRIPTION BESCHREIBUNG ОПИСАНИЕ	POZNÁMKA NOTE HINWEIS ПРИМЕЧАНИЕ	HMOTNOST WEIGHT GEWICHT ВЕС	POČET QUANTITY ANZAHL КОЛИЧЕСТВО
1	RSAM 010610	DRŽÁK SVAŘENÝ		6,367 kg	1
2	RSAM 010606	ČEP SESTAVENÝ		1,146 kg	1
3	RSAM 010601	POUZDRO KOLA		0,220 kg	2
4	ZMAM 010605	KROUŽEK DRŽÁKU		0,035 kg	12
5	MA24SSZN	MATICE M24 SA		0,140 kg	1
6	PO25NOZN	PODLOŽKA 25		0,030 kg	1
7	K4,5KRZN	KOLÍK S KROUŽKEM 6		0,021 kg	1
8	NK004	KOLO 16x6,50-8		14,951 kg	1
9	L6205RS2	LOŽISKO 6205RS2		0,129 kg	2
10	RSAM 010600	PODPĚRNÉ KOLO		23,515 kg	2

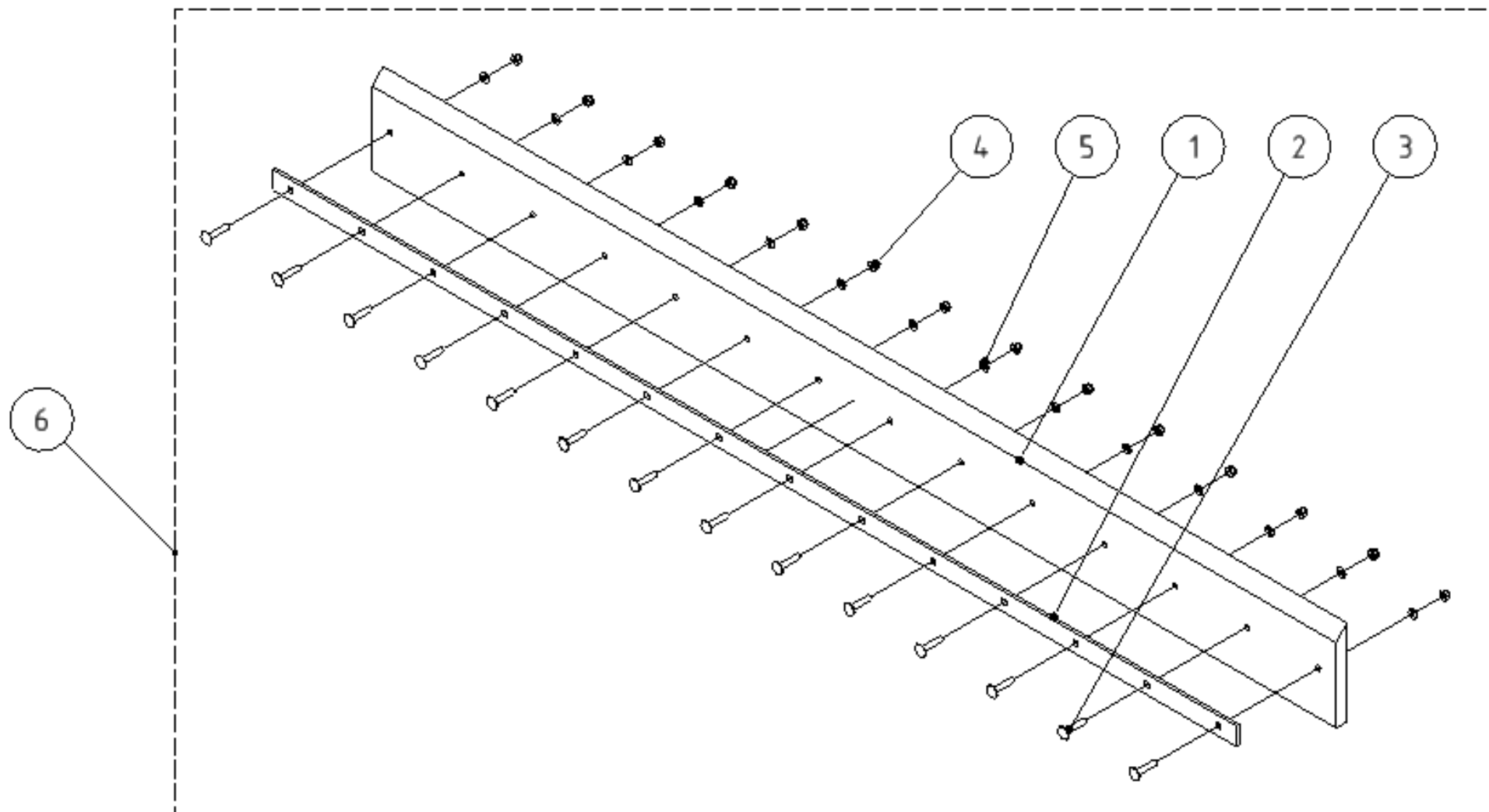




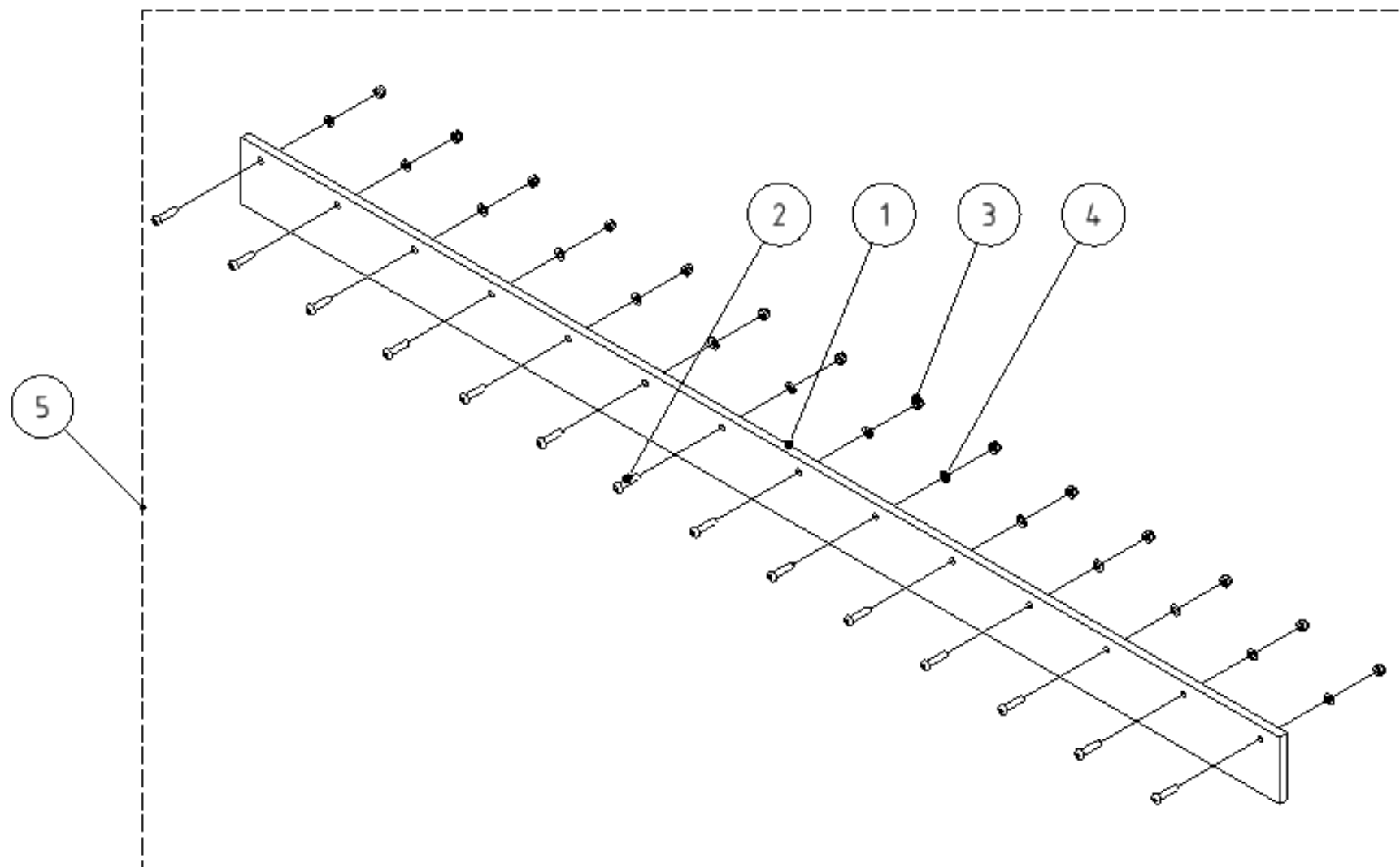
Skupina Group Gruppe Группа	Rozměr Dimension Dimension измерение	Sériové číslo Serial number Seriennummer порядковый номер	Verze Version Version Версия
A	-	-	A
A	-	-	A1
B	-	-	A
B	-	-	A1
C	-	-	A
C	-	-	A1
D	-	-	A
D	-	-	A1



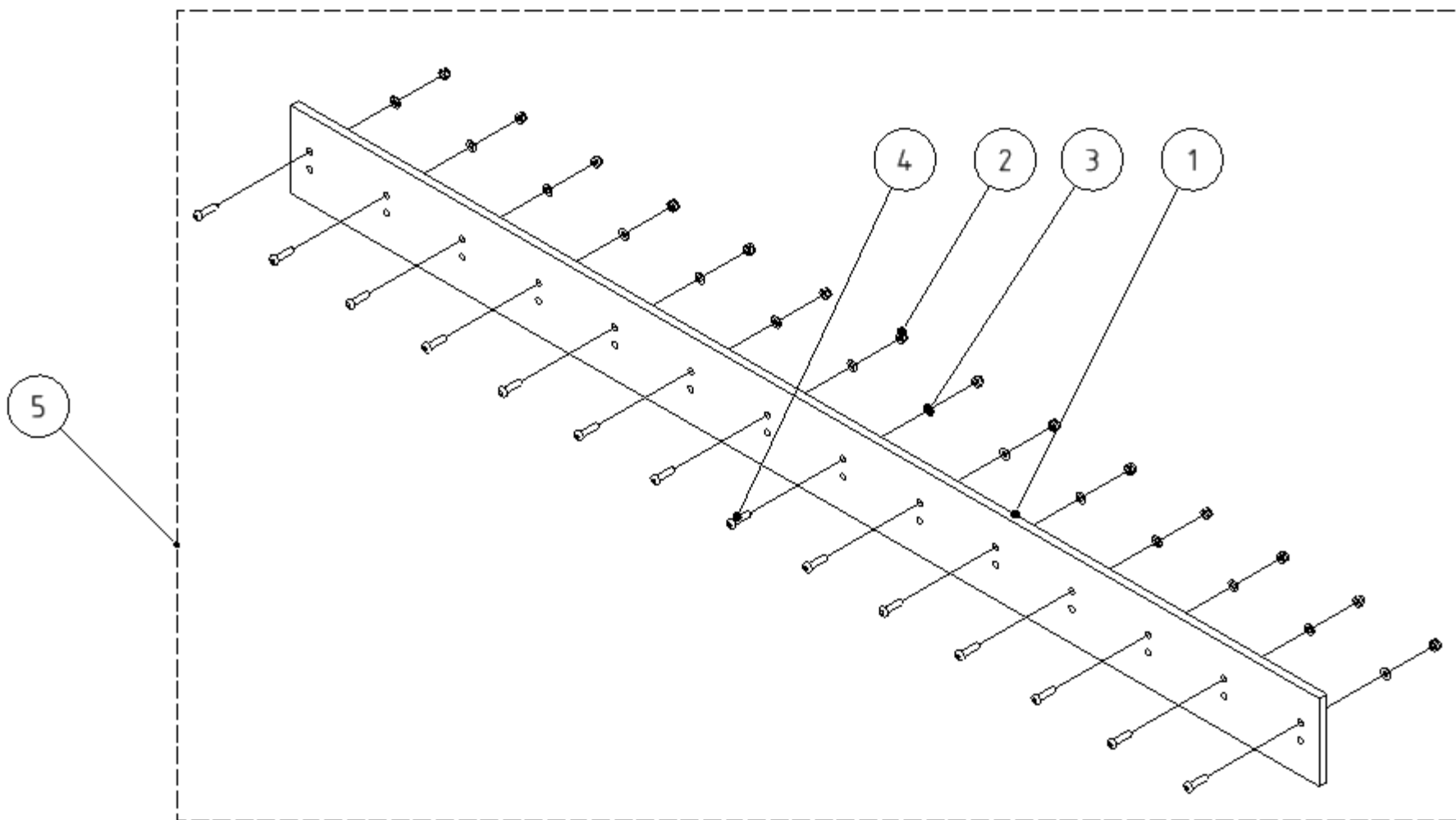
POZICE POSITION POSITION ПОЗИЦИЯ	KATALOGOVÉ ČÍSLO CATALOGUE NUMBER KATALOGNUMMER NUMĂR DE CATALOG	POPIS DESCRIPTION BESCHREIBUNG ОПИСАНИЕ	HMOTNOST WEIGHT GEWICHT ВЕС			
				2600	2400	2200
1	RSAM 031203	BŘIT GUMA 2 600	8,248 kg	1	-	-
1	RSAM 032203	BŘIT GUMA 2 400	7,679 kg	-	1	-
1	RSAM 033203	BŘIT GUMA 2 200	7,110 kg	-	-	1
2	RSAM 031205	PŘÍLOŽKA 2600	8,947 kg	1	-	-
2	RSAM 032205	PŘÍLOŽKA 2400	8,329 kg	-	1	-
2	RSAM 033205	PŘÍLOŽKA 2200	7,712 kg	-	-	1
3	SR1260VRZN	ŠROUB VRATOVÝ M12x60	0,078 kg	15	14	13
4	MA12SSZN1,75	MATICE M12 SA	0,021 kg	15	14	13
5	PO13NOZN	PODLOŽKA 13	0,006 kg	15	14	13
6	RSAM 031260	BŘIT GUMA 2,6	18,767 kg	1	-	-
6	RSAM 032260	BŘIT GUMA 2,4	17,476 kg	-	1	-
6	RSAM 033260	BŘIT GUMA 2,2	16,184 kg	-	-	1



POZICE POSITION POSITION ПОЗИЦИЯ	KATALOGOVÉ ČÍSLO CATALOGUE NUMBER KATALOGNUMMER NUMĂR DE CATALOG	POPIS DESCRIPTION BESCHREIBUNG ОПИСАНИЕ	HMOTNOST WEIGHT GEWICHT ВЕС	3000	2800	2600	2400	2200
1	RSAM 035216	BŘIT II GUMA 3000	21,109 kg	1	-	-	-	-
1	RSAM 036216	BŘIT II GUMA 2800	19,248 kg	-	1	-	-	-
1	RSAM 031216	BŘIT II GUMA 2600	19,361 kg	-	-	1	-	-
1	RSAM 032216	BŘIT II GUMA 2400	16,764 kg	-	-	-	1	-
1	RSAM 033216	BŘIT II GUMA 2200	16,691 kg	-	-	-	-	1
2	RSAM 035205	PŘÍLOŽKA 3000	10,485 kg	1	-	-	-	-
2	RSAM 036205	PŘÍLOŽKA 2800	9,564 kg	-	1	-	-	-
2	RSAM 031205	PŘÍLOŽKA 2600	8,947 kg	-	-	1	-	-
2	RSAM 032205	PŘÍLOŽKA 2400	8,329 kg	-	-	-	1	-
2	RSAM 033205	PŘÍLOŽKA 2200	7,712 kg	-	-	-	-	1
3	SR1260VRZN	ŠROUB VRATOVÝ M12x60	0,078 kg	18	16	15	14	13
4	MA12SSZN1,75	MATICE M12 SA	0,021 kg	18	16	15	14	13
5	PO13NOZN	PODLOŽKA 13	0,006 kg	18	16	15	14	13
6	RSAM 035255	BŘIT GUMA 3,0 II	33,480 kg	1	-	-	-	-
6	RSAM 036255	BŘIT GUMA 2,8 II	30,489 kg	-	1	-	-	-
6	RSAM 031255	BŘIT DUMA 2,6 II	28,525 kg	-	-	1	-	-
6	RSAM 032255	BŘIT GUMA 2,4 II	26,561 kg	-	-	-	1	-
6	RSAM 033255	BŘIT GUMA 2,2 II	24,597 kg	-	-	-	-	1

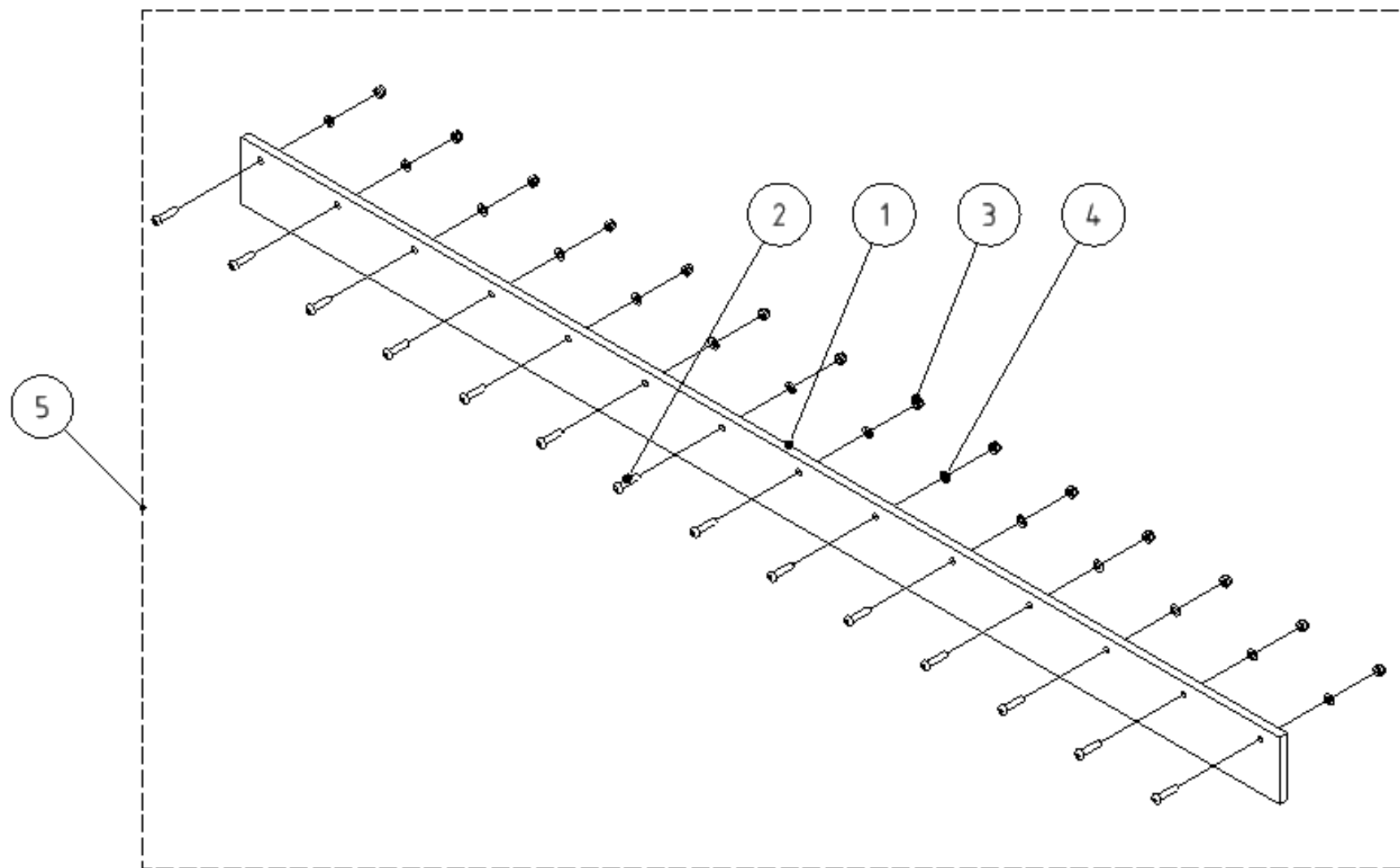


POZICE POSITION POSITION ПОЗИЦИЯ	KATALOGOVÉ ČÍSLO CATALOGUE NUMBER KATALOGNUMMER NUMĂR DE CATALOG	POPIS DESCRIPTION BESCHREIBUNG ОПИСАНИЕ	HMOTNOST WEIGHT GEWICHT ВЕС	2600	2400	2200
1	RSAM 031208	BŘIT OCEL 2 600	67,958 kg	1	-	-
1	RSAM 032208	BŘIT OCEL 2 400	63,270 kg	-	1	-
1	RSAM 033208	BŘIT OCEL 2 200	58,583 kg	-	-	1
2	SR1250KIZN	ŠROUB PŮLKULOVÁ HLAVA IMBUS M12x50	0,057 kg	15	14	13
3	MA12SSZN1,75	MATICE M12 SA	0,021 kg	15	14	13
4	PO13NOZN	PODLOŽKA 13	0,006 kg	15	14	13
5	RSAM 031270	BŘIT OCE 2,6	69,220 kg	1	-	-
5	RSAM 032270	BŘIT OCEL 2,4	64,449 kg	-	1	-
5	RSAM 033270	BŘIT OCEL 2,2	59,677 kg	-	-	1

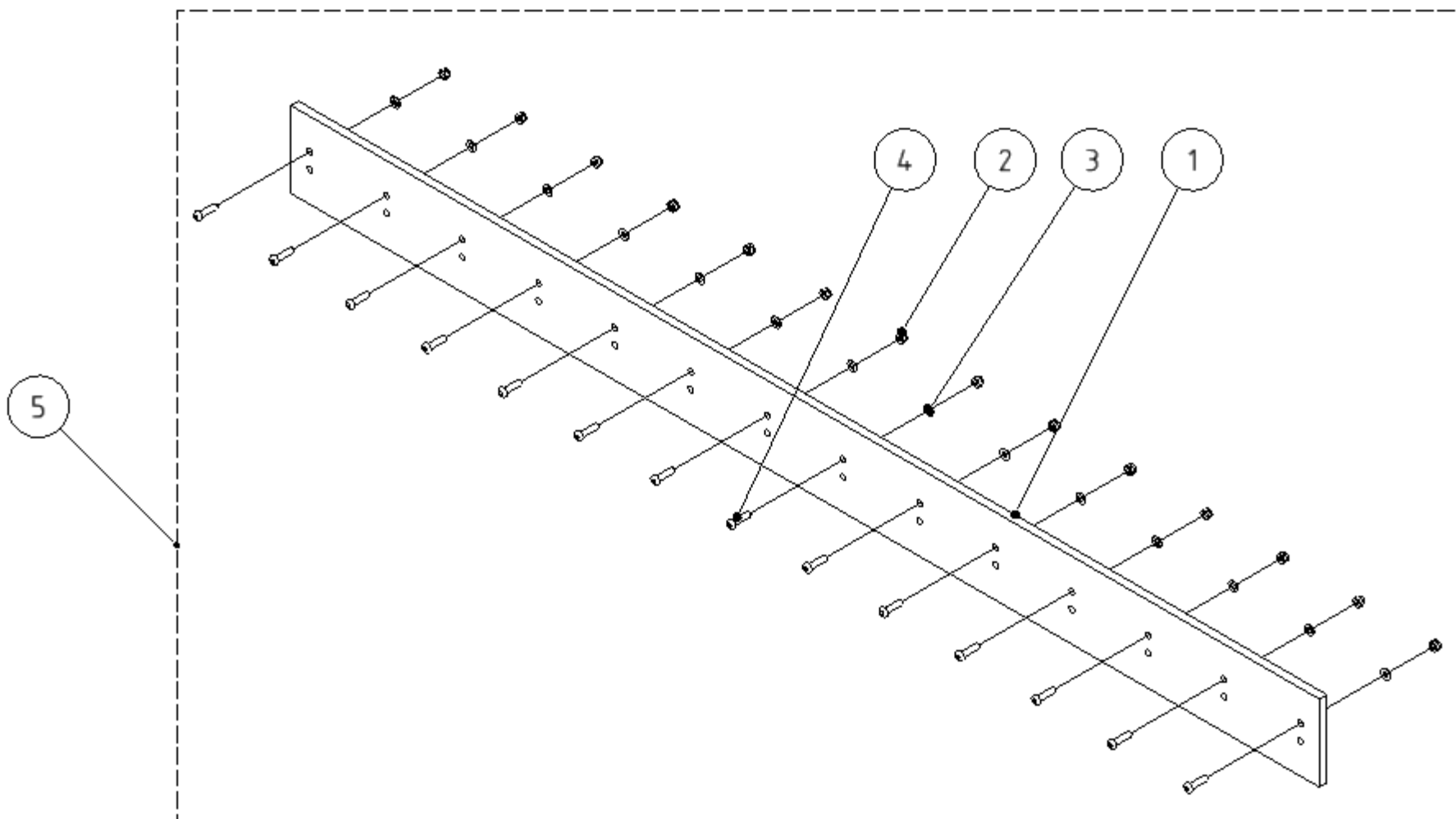




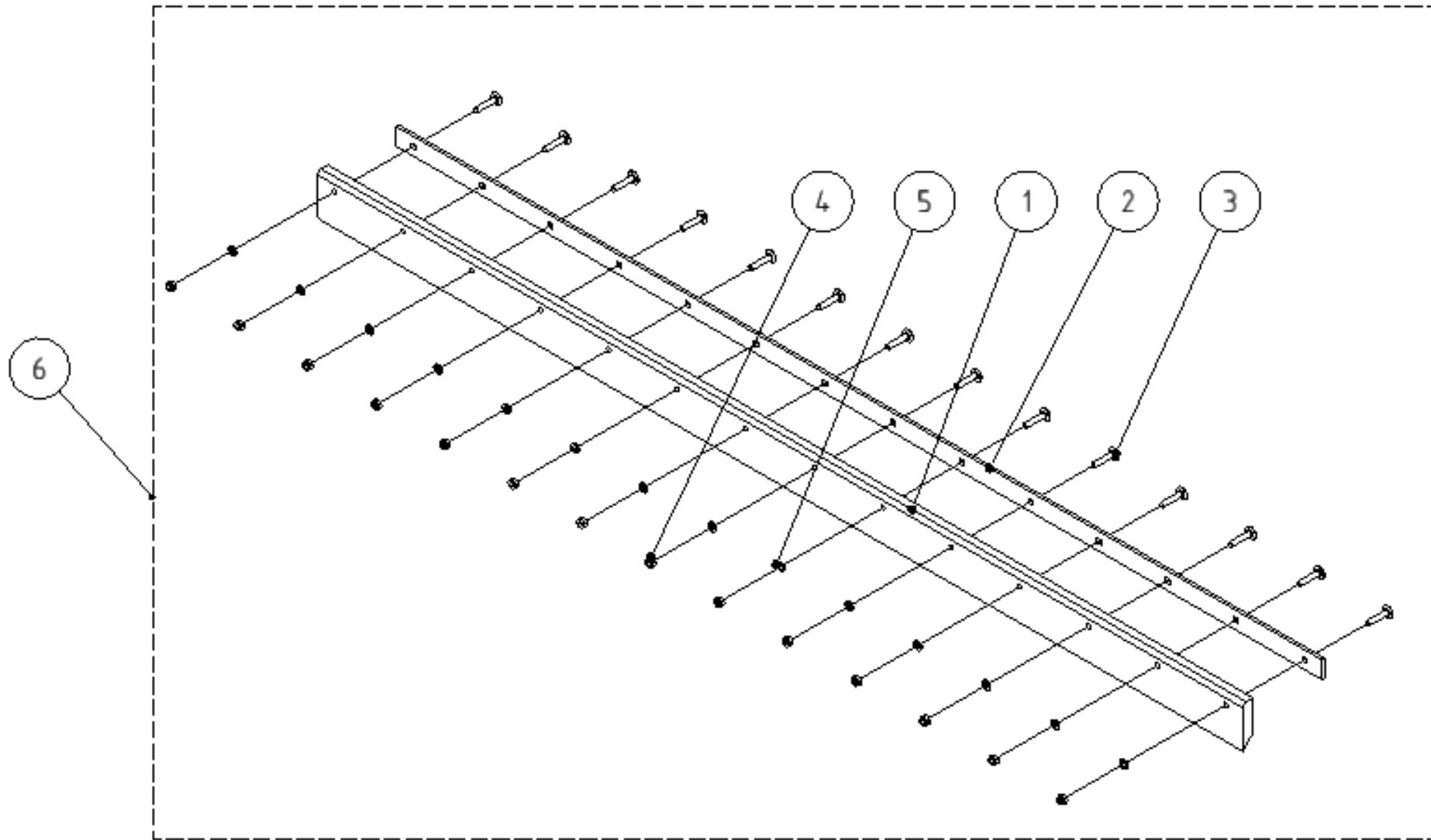
POZICE POSITION POSITION ПОЗИЦИЯ	KATALOGOVÉ ČÍSLO CATALOGUE NUMBER KATALOGNUMMER NUMĂR DE CATALOG	POPIS DESCRIPTION BESCHREIBUNG ОПИСАНИЕ	HMOTNOST WEIGHT GEWICHT ВЕС	3000	2800	2600	2400	2200
1	RSAM 035214	BŘIT II OCEL 3000	52,913 kg	2	-	-	-	-
1	RSAM 036214	BŘIT II OCEL 2800	48,255 kg	-	2	-	-	-
1	RSAM 031214	BŘIT II OCEL 2600	90,282 kg	-	-	1	-	-
1	RSAM 032214	BŘIT II OCEL 2400	84,054 kg	-	-	-	1	-
1	RSAM 033214	BŘIT II OCEL 2200	77,826 kg	-	-	-	-	1
2	MA12SSZN1,75	MATICE M12 SA	0,021 kg	18	16	15	14	13
3	PO13NOZN	PODLOŽKA 13	0,006 kg	18	16	15	14	13
4	SR1245KIZN	ŠROUB PŮLKULOVÁ HLAVA IMBUS M12x45	0,053 kg	18	16	15	14	13
5	RSAM 035265	BŘIT OCEL 3.0 II	107,262 kg	1	-	-	-	-
5	RSAM 036265	BŘIT OCEL 2.8 II	97,786 kg	-	1	-	-	-
5	RSAM 031265	BŘIT OCEL 2,6 II	91,478 kg	-	-	1	-	-
5	RSAM 032265	BŘIT OCEL 2,4 II	85,170 kg	-	-	-	1	-
5	RSAM 033265	BŘIT OCEL 2,2 II	78,862 kg	-	-	-	-	1



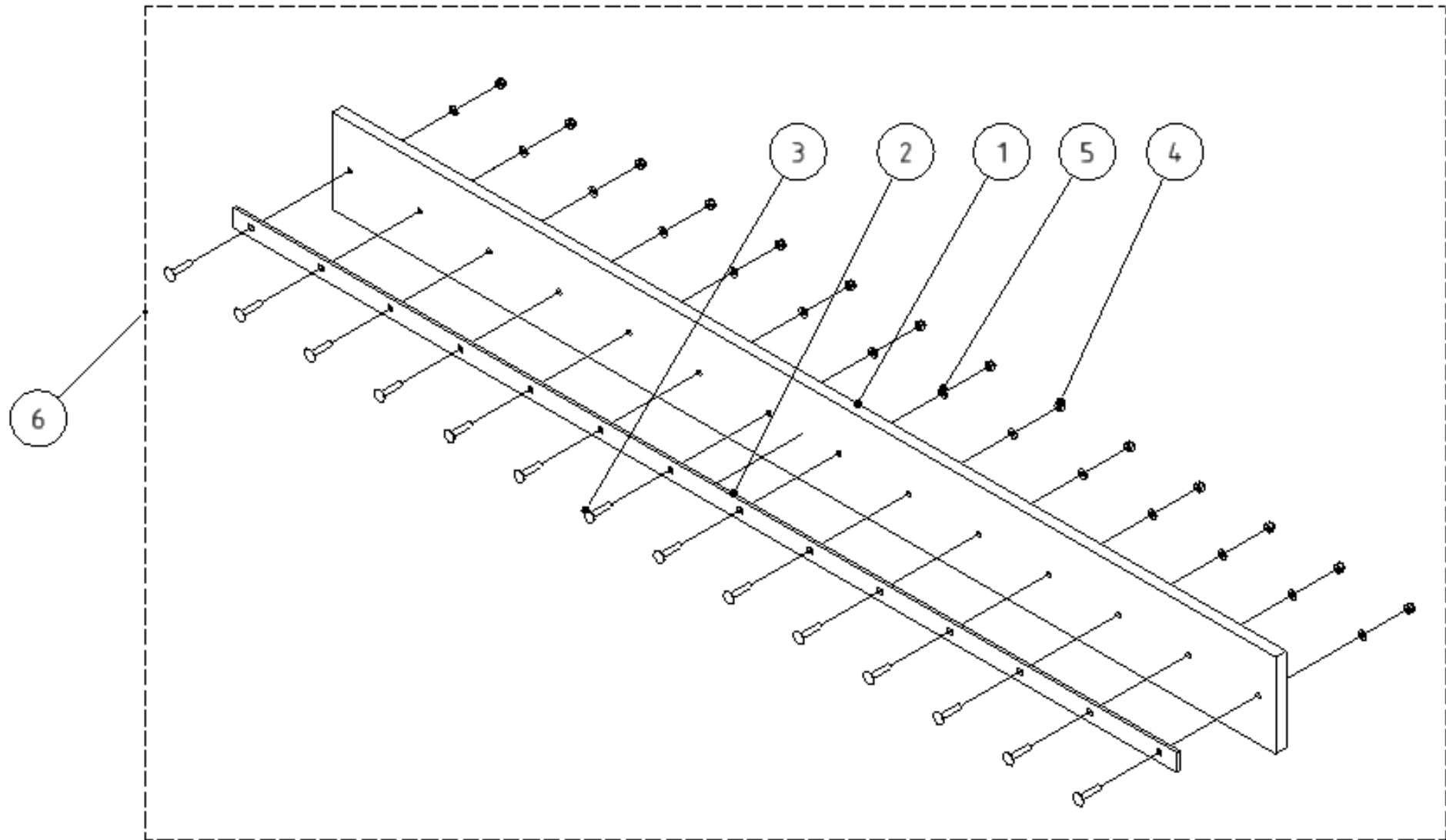
POZICE POSITION POSITION ПОЗИЦИЯ	KATALOGOVÉ ČÍSLO CATALOGUE NUMBER KATALOGNUMMER NUMĂR DE CATALOG	POPIS DESCRIPTION BESCHREIBUNG ОПИСАНИЕ	HMOTNOST WEIGHT GEWICHT ВЕС	2600	2400	2200
1	RSAM 031213	BŘIT HARDOX 2 600	67,932 kg	1	-	-
1	RSAM 032213	BŘIT HARDOX 2 400	63,247 kg	-	1	-
1	RSAM 033213	BŘIT HARDOX 2 200	58,561 kg	-	-	1
2	SR1250KIZN	ŠROUB PŮLKULOVÁ HLAVA IMBUS M12x50	0,057 kg	15	14	13
3	MA12SSZN1,75	MATICE M12 SA	0,021 kg	15	14	13
4	PO13NOZN	PODLOŽKA 13	0,006 kg	15	14	13
5	RSAM 031280	BŘIT HARDOX 2,6	69,195 kg	1	-	-
5	RSAM 032280	BŘIT HARDOX 2,4	64,425 kg	-	1	-
5	RSAM 033280	BŘIT HARDOX 2,2	59,655 kg	-	-	1



POZICE POSITION POSITION ПОЗИЦИЯ	KATALOGOVÉ ČÍSLO CATALOGUE NUMBER KATALOGNUMMER NUMĂR DE CATALOG	POPIS DESCRIPTION BESCHREIBUNG ОПИСАНИЕ	HMOTNOST WEIGHT GEWICHT ВЕС	3000	2800	2600	2400	2200
1	RSAM 035209	BŘIT II HARDOX 3000	52,913 kg	2	-	-	-	-
1	RSAM 036209	BŘIT II HARDOX 2800	48,255 kg	-	2	-	-	-
1	RSAM 032209	BŘIT II HARDOX 2400	84,054 kg	-	-	1	-	-
1	RSAM 031209	BŘIT II HARDOX 2600	90,282 kg	-	-	-	1	-
1	RSAM 033209	BŘIT II HARDOX 2200	77,826 kg	-	-	-	-	1
2	MA12SSZN1,75	MATICE M12 SA	0,021 kg	18	16	15	14	13
3	PO13NOZN	PODLOŽKA 13	0,006 kg	18	16	15	14	13
4	SR1245KIZN	ŠROUB PŮLKULOVÁ HLAVA IMBUS M12x45	0,053 kg	18	16	15	14	13
5	RSAM 035275	BŘIT HARDOX 3.0 II	107,262 kg	1	-	-	-	-
5	RSAM 036275	BŘIT HARDOX 2.8 II	97,786 kg	-	1	-	-	-
5	RSAM 031275	BŘIT HARDOX 2,6 II	91,478 kg	-	-	1	-	-
5	RSAM 032275	BŘIT HARDOX 2,4 II	85,170 kg	-	-	-	1	-
5	RSAM 033275	BŘIT HARDOX 2,2 II	78,862 kg	-	-	-	-	1

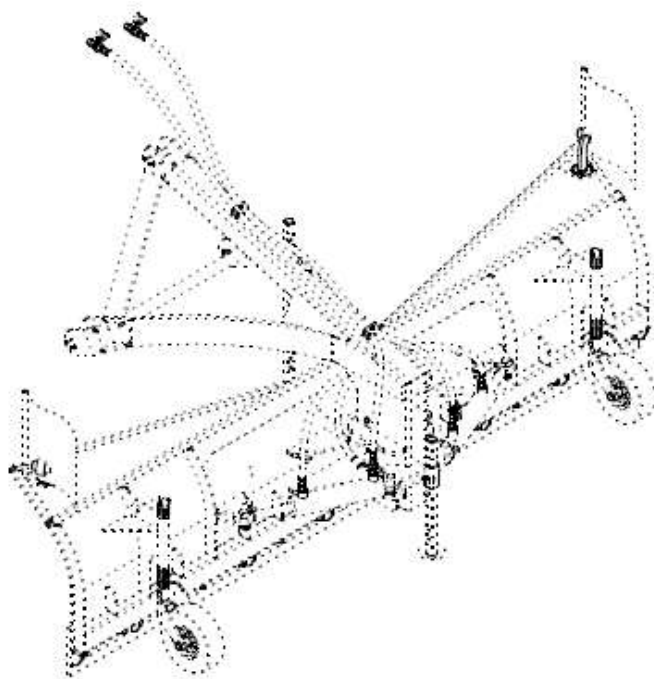


POZICE POSITION POSITION ПОЗИЦИЯ	KATALOGOVÉ ČÍSLO CATALOGUE NUMBER KATALOGNUMMER NUMĂR DE CATALOG	POPIS DESCRIPTION BESCHREIBUNG ОПИСАНИЕ	HMOTNOST WEIGHT GEWICHT ВЕС			
				2600	2400	2200
1	RSAM 031204	BŘIT VULKOLAN 2 600	11,080 kg	1	-	-
1	RSAM 032204	BŘIT VULKOLAN 2 400	10,893 kg	-	1	-
1	RSAM 033204	BŘIT VULKOLAN 2 200	10,086 kg	-	-	1
2	RSAM 031205	PŘÍLOŽKA 2600	8,947 kg	1	-	-
2	RSAM 032205	PŘÍLOŽKA 2400	8,329 kg	-	1	-
2	RSAM 033205	PŘÍLOŽKA 2200	7,712 kg	-	-	1
3	SR1260VRZN	ŠROUB VRATOVÝ M12x60	0,078 kg	15	14	13
4	MA12SSZN1,75	MATICE M12 SA	0,021 kg	15	14	13
5	PO13NOZN	PODLOŽKA 13	0,006 kg	15	14	13
6	RSAM 031290	BŘIT VULKOLAN 2,6	21,599 kg	1	-	-
6	RSAM 032290	BŘIT VULKOLAN 2,4	20,690 kg	-	1	-
6	RSAM 033290	BŘIT VULKOLAN 2,2	19,161 kg	-	-	1





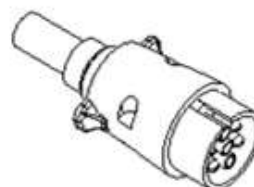
POZICE POSITION POSITION ПОЗИЦИЯ	KATALOGOVÉ ČÍSLO CATALOGUE NUMBER KATALOGNUMMER NUMĂR DE CATALOG	POPIS DESCRIPTION BESCHREIBUNG ОПИСАНИЕ	HMOTNOST WEIGHT GEWICHT ВЕС	3000	2800	2600	2400	2200
1	RSAM 035217	BŘIT II VULKOLAN 3000	25,861 kg	1	-	-	-	-
1	RSAM 036217	BŘIT II VULKOLAN 2800	23,581 kg	-	1	-	-	-
1	RSAM 031217	BŘIT II VULKOLAN 2600	29,135 kg	-	-	1	-	-
1	RSAM 032217	BŘIT II VULKOLAN 2400	24,219 kg	-	-	-	1	-
1	RSAM 033217	BŘIT II VULKOLAN 2200	22,425 kg	-	-	-	-	1
2	RSAM 033205	PŘÍLOŽKA 2200	7,712 kg	1	-	-	-	-
2	RSAM 032205	PŘÍLOŽKA 2400	8,329 kg	-	1	-	-	-
2	RSAM 031205	PŘÍLOŽKA 2600	8,947 kg	-	-	1	-	-
2	RSAM 036205	PŘÍLOŽKA 2800	9,564 kg	-	-	-	1	-
2	RSAM 035205	PŘÍLOŽKA 3000	10,485 kg	-	-	-	-	1
3	SR1260VRZN	ŠROUB VRATOVÝ M12x60	0,078 kg	18	16	15	14	13
4	MA12SSZN1,75	MATICE M12 SA	0,021 kg	18	16	15	14	13
5	PO13NOZN	PODLOŽKA 13	0,006 kg	18	16	15	14	13
6	RSAM 035285	BŘIT VULKON 3,0 II	38,232 kg	1	-	-	-	-
6	RSAM 036285	BŘIT VULKON 2,8 II	34,822 kg	-	1	-	-	-
6	RSAM 031285	BŘIT VULKOLAN 2,6 II	39,654 kg	-	-	1	-	-
6	RSAM 032285	BŘIT VULKOLAN 2,4 II	34,016 kg	-	-	-	1	-
6	RSAM 033285	BŘIT VULKON 2,2 II	31,499 kg	-	-	-	-	1



**Poziční osvětlení**

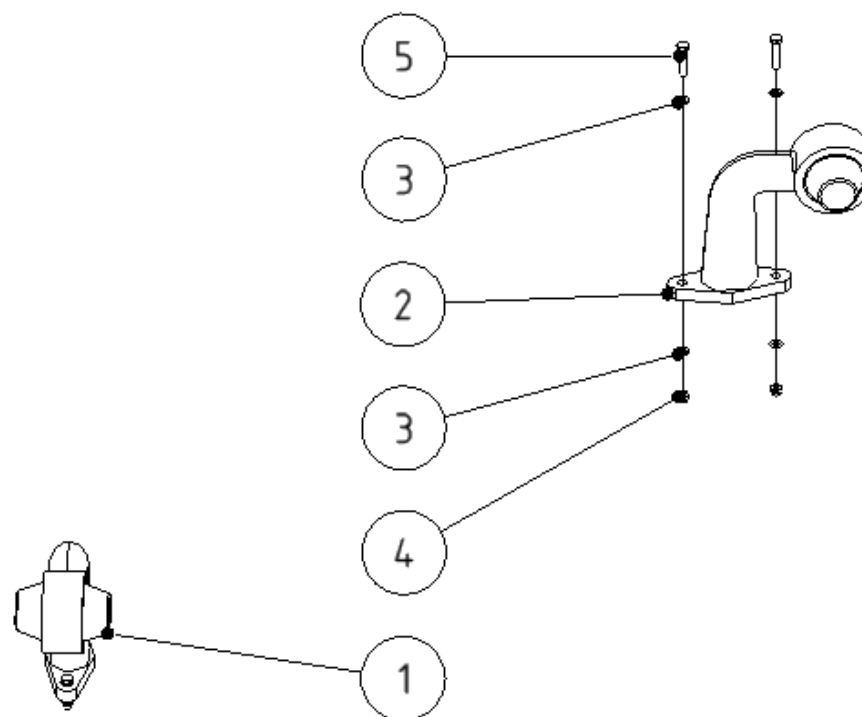


**B**

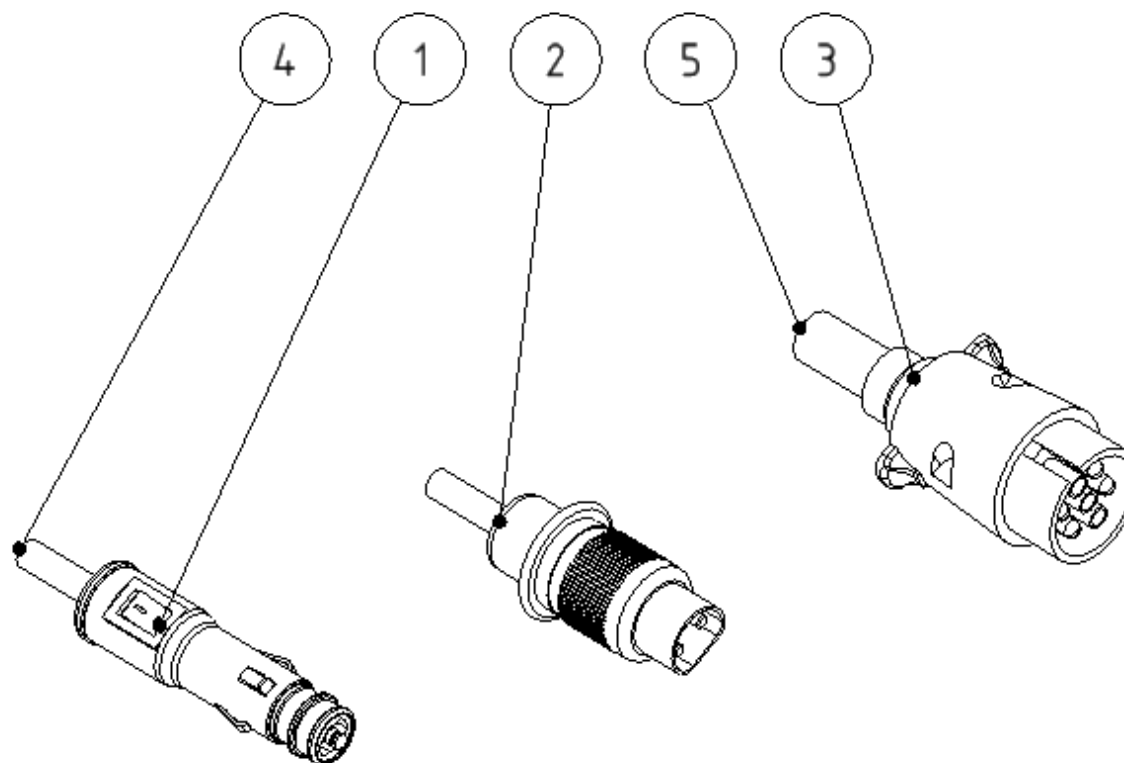


**Zástrčky + kabel**

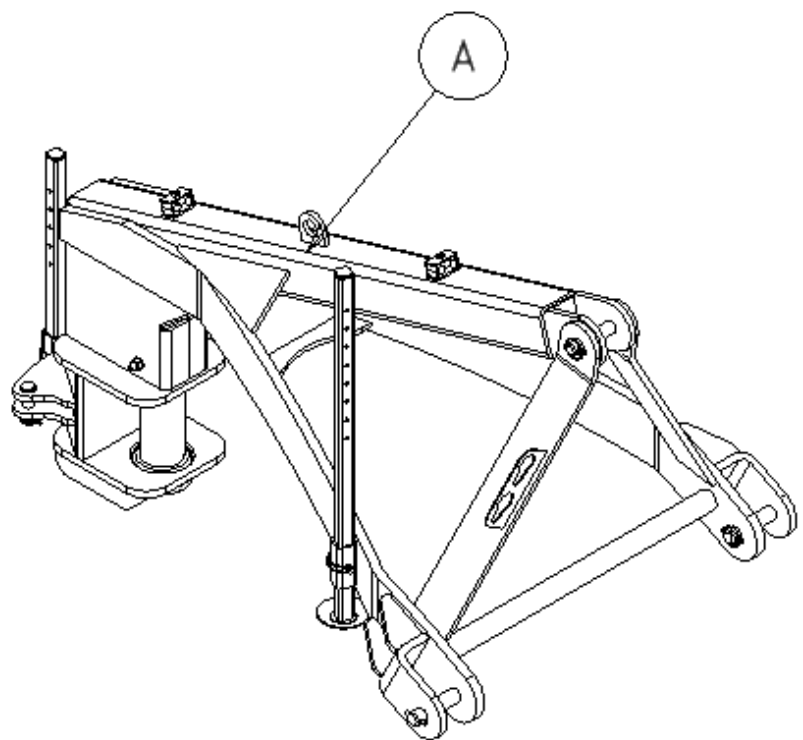
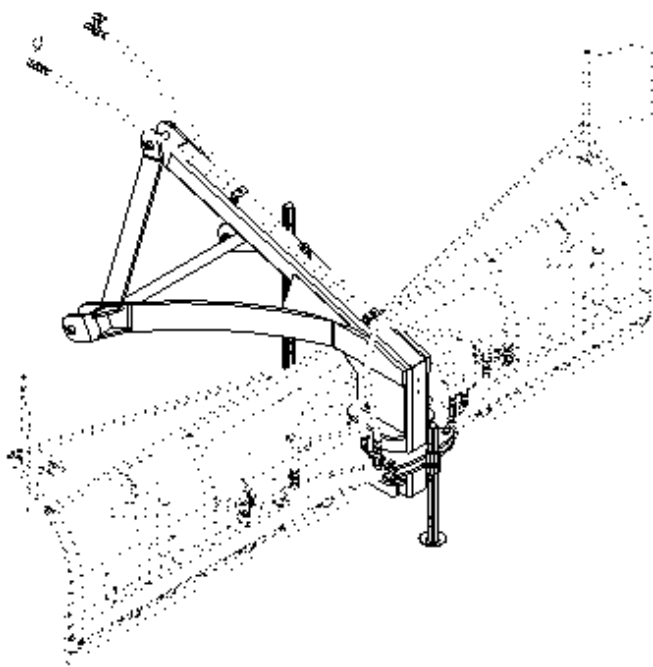
<b>Skupina</b>	<b>Rozměr</b>	<b>Sériové číslo</b>	<b>Verze</b>
<b>Group</b>	<b>Dimension</b>	<b>Serial number</b>	<b>Version</b>
<b>Gruppe</b>	<b>Dimension</b>	<b>Seriennummer</b>	<b>Version</b>
<b>Группа</b>	<b>измерение</b>	<b>порядковый номер</b>	<b>Версия</b>
A	-	-	A
B	-	-	A



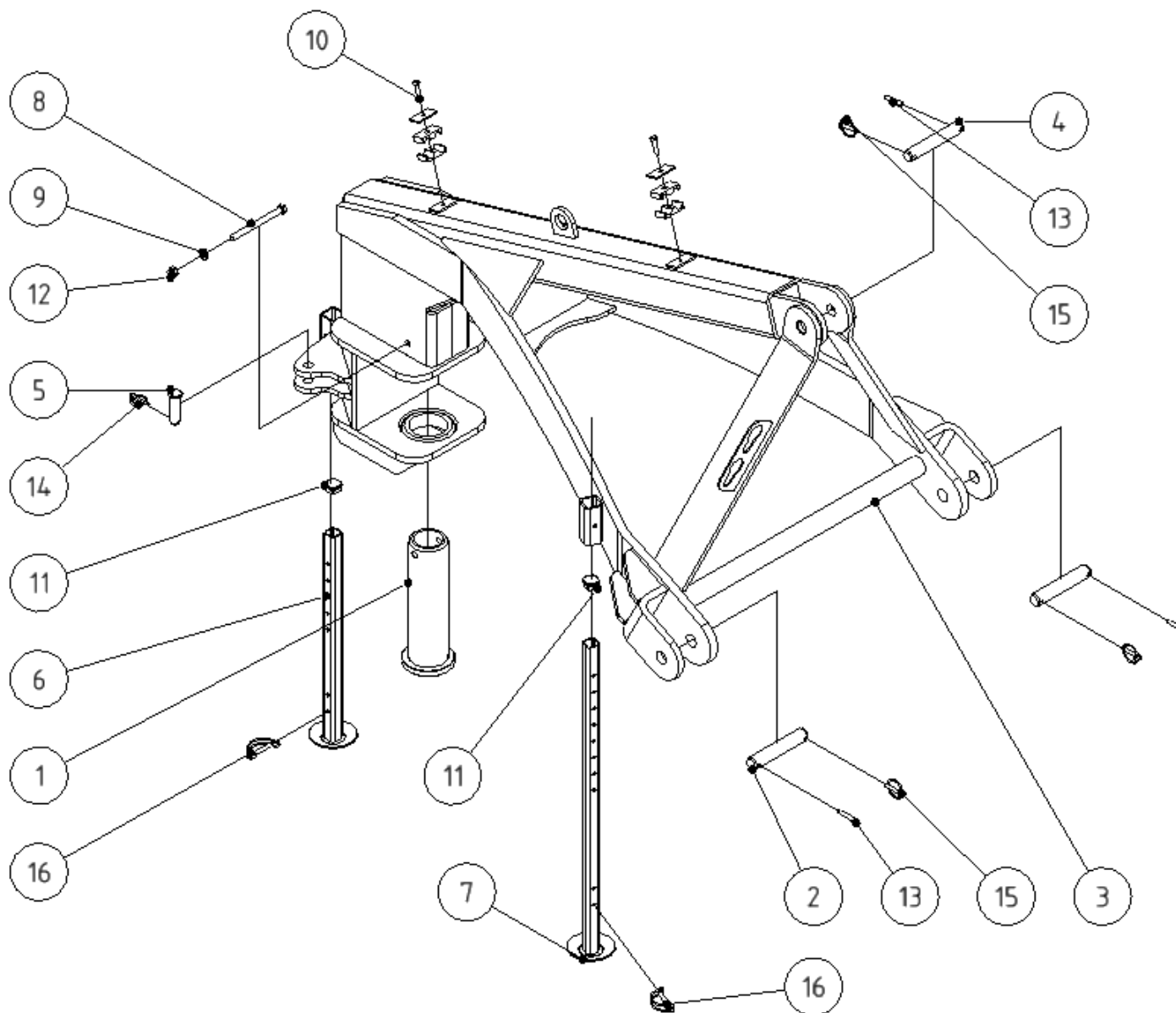
POZICE POSITION POSITION ПОЗИЦИЯ	KATALOGOVÉ ČÍSLO CATALOGUE NUMBER KATALOGNUMMER NUMĀR DE CATALOG	POPIS DESCRIPTION BESCHREIBUNG ОПИСАНИЕ	POZNÁMKA NOTE HINWEIS ПРИМЕЧАНИЕ	HMOTNOST WEIGHT GEWICHT ВЕС	POČET QUANTITY ANZAHL КОЛИЧЕСТВО
1	N123136L	SVĚTLO TYKADLO L		0,159 kg	1
2	N123136P	SVĚTLO TYKADLO P		0,159 kg	1
3	PO5,3NOZN	PODLOŽKA 5,3		0,000 kg	8
4	MA5SSZN0,8	MATICE M5 SA		0,002 kg	4
5	SR525NOZN0,8	ŠROUB M5x25		0,005 kg	4



POZICE POSITION POSITION ПОЗИЦИЯ	KATALOGOVÉ ČÍSLO CATALOGUE NUMBER KATALOGNUMMER NUMĂR DE CATALOG	POPIS DESCRIPTION BESCHREIBUNG ОПИСАНИЕ	POZNÁMKA NOTE HINWEIS ПРИМЕЧАНИЕ	HMOTNOST WEIGHT GEWICHT ВЕС	POČET QUANTITY ANZAHL КОЛИЧЕСТВО
1	NE002	ZÁSTRČKA DO ZAPALOVAČE		0,032 kg	1
2	NE013	ZÁSTRČKA 3-KOLÍKOVÁ		0,037 kg	1
3	NE014	ZÁSTRČKA 7-KOLÍKOVÁ		0,071 kg	1
4	NE015	KABEL 2x1,5		0,002 kg	2
5	NE012	KABEL 7x1,5		0,006 kg	1



Skupina Group Gruppe Группа	Rozměr Dimension Dimension измерение	Sériové číslo Serial number Seriennummer порядковый номер	Verze Version Version Версия
A	-	-	A



POZICE POSITION POSITION ПОЗИЦИЯ	KATALOGOVÉ ČÍSLO CATALOGUE NUMBER KATALOGNUMMER NUMĂR DE CATALOG	POPIS DESCRIPTION BESCHREIBUNG ОПИСАНИЕ	POZNÁMKA NOTE HINWEIS ПРИМЕЧАНИЕ	HMOTNOST WEIGHT GEWICHT ВЕС	POČET QUANTITY ANZAHL КОЛИЧЕСТВО
1	RSAM 010500	ČEP SVAŘ.		5,479 kg	1
2	UDAM 052815	ČEP 28x150x8		0,697 kg	2
3	RSAM 010200	RAMENO RADLICE		168,546 kg	1
4	UDAM 052515	ČEP 25x150x8		0,553 kg	1
5	UDAM 052070	ČEP S HL. 20x70		0,194 kg	2
6	UDAM 030201	NOHA SVAŘ. 500 v2		1,345 kg	1
7	UDAM 030101	NOHA SVAŘ. 750 v2		1,927 kg	1
8	SR12140NODZN1,75	ŠROUB M12 x 140		0,140 kg	1
9	PO13NOZN	PODLOŽKA 13		0,006 kg	1
10	NH046	DRŽÁK HYDRAU. TRUBEK		0,084 kg	2
11	N123129	ZÁTKA 30x30x3		0,010 kg	2
12	MA12SSZN1,75	MATICE M12 SA		0,021 kg	1
13	K850KRZN	PRUŽNÝ KOLÍK 8 x 50 A		0,011 kg	3
14	K4,5KRZN	KOLÍK S KROUŽKEM 4		0,015 kg	2
15	K4,5KRZN	KOLÍK S KROUŽKEM 7		0,025 kg	3
16	72204850	KOLÍK ZAJIŠŤOVACÍ 8x50		0,043 kg	2







Dealer:

**Agrometall s.r.o**

Nový Dvůr 958

538 03 Heřmanův Městec

CZECH REPUBLIC

tel.: 469 696 509

fax.: 469 696 164

e-mail: [info@agrometall.cz](mailto:info@agrometall.cz)