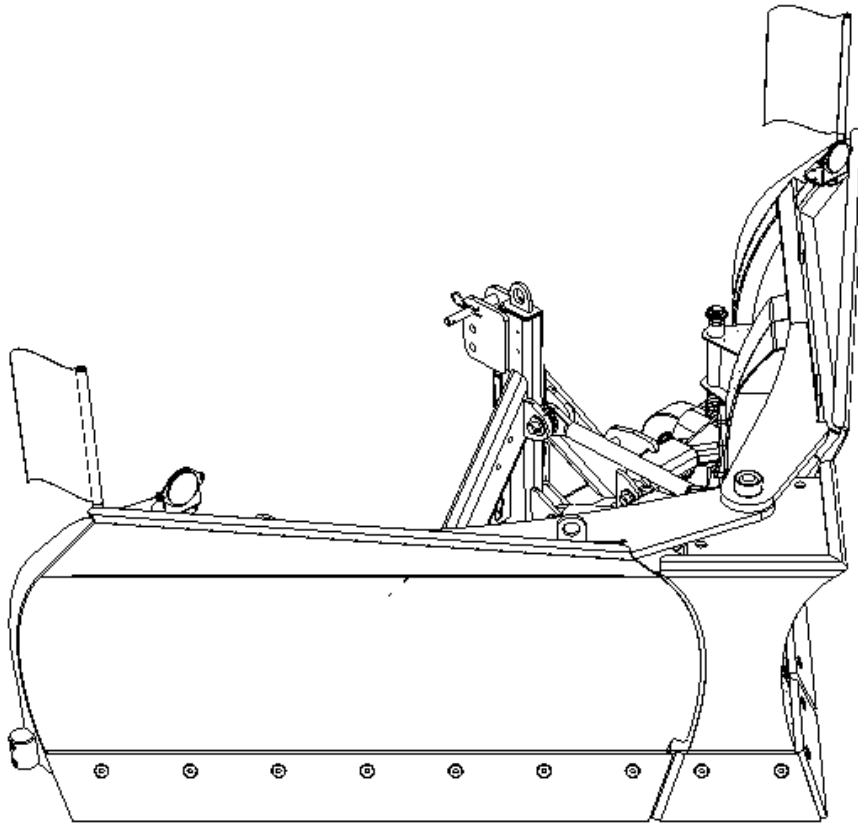


**CZ** Katalog náhradních dílu

**EN** Spare parts catalogue

**DE** Ersatzteilkatalog

**RU** каталог запчастей



SR T1 2800

SR T1 2600

SR T1 2400

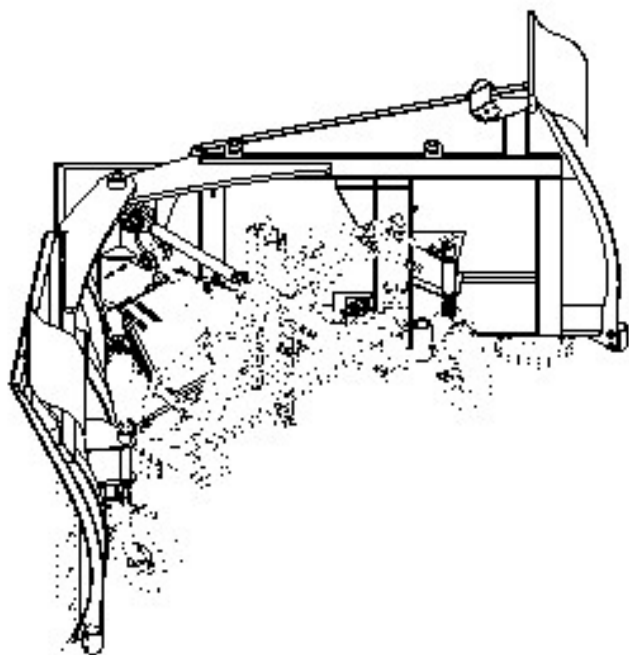
SR T1 2200

SR T1 2000

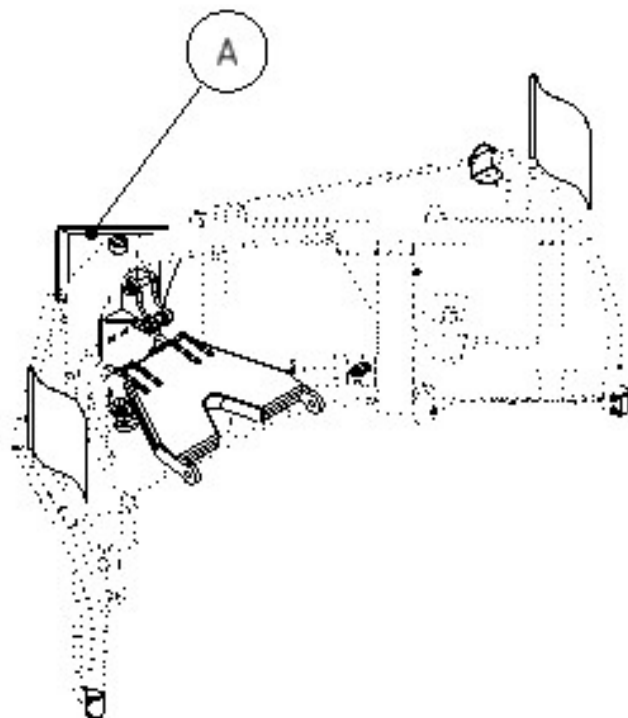
SR T1 1800



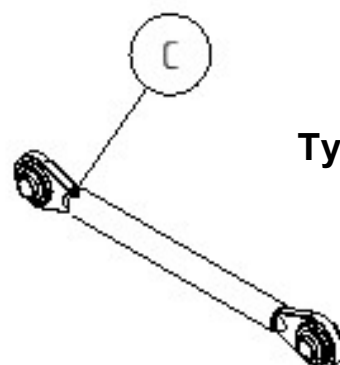
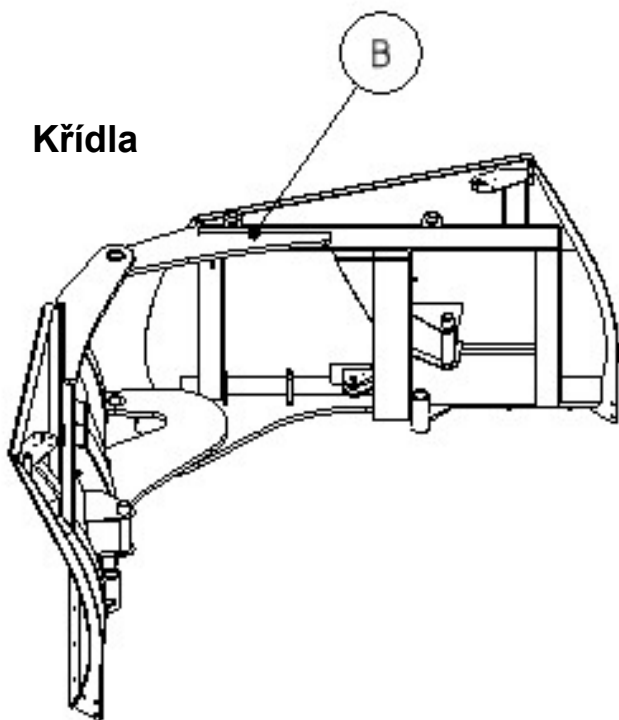
<b>Obsah</b> Content <b>Inhaltsverzeichnis</b> содержание.....	3
<b>Radlice díly</b> .....	5
<b>Radlice křídla</b> .....	9
<b>Radlice tyč</b> .....	11
<b>Táhlo</b> .....	12
<b>Táhlo pevné</b> .....	13
<b>Táhlo posuvné</b> .....	14
<b>Kola</b> .....	15
<b>Kola sestavené</b> .....	16
<b>Kola N123102</b> .....	18
<b>Plazy</b> .....	19
<b>Plazy RSAM 13060</b> .....	20
<b>Hydraulika</b> .....	22
<b>Hydraulika válce natáčení</b> .....	24
<b>Hydraulika jištění křídel</b> .....	26
<b>Hydraulika nadlehčování</b> .....	28
<b>Hydraulika ZSCP 040070</b> .....	30
<b>Hydraulika ZSCP 040060</b> .....	32
<b>Hydraulika válec zvedání</b> .....	34
<b>Rychlospojky</b> .....	35
<b>Rychlospojky ISO 12,5</b> .....	37
<b>Rychlospojky standart 6,3</b> .....	38
<b>Břity</b> .....	39
<b>Břit guma</b> .....	41
<b>Břit ocel</b> .....	45
<b>Břit hardox</b> .....	47
<b>Osvětlení</b> .....	49
<b>Osvětlení poziční</b> .....	51
<b>Osvětlení zástrčky + kabel</b> .....	52
<b>Závěs</b> .....	53
<b>RSAM 130300 Závěs kat. 2</b> .....	54
<b>Poznámky</b> Notes <b>Aufzeichnungen</b> заметки .....	56



**Díly**

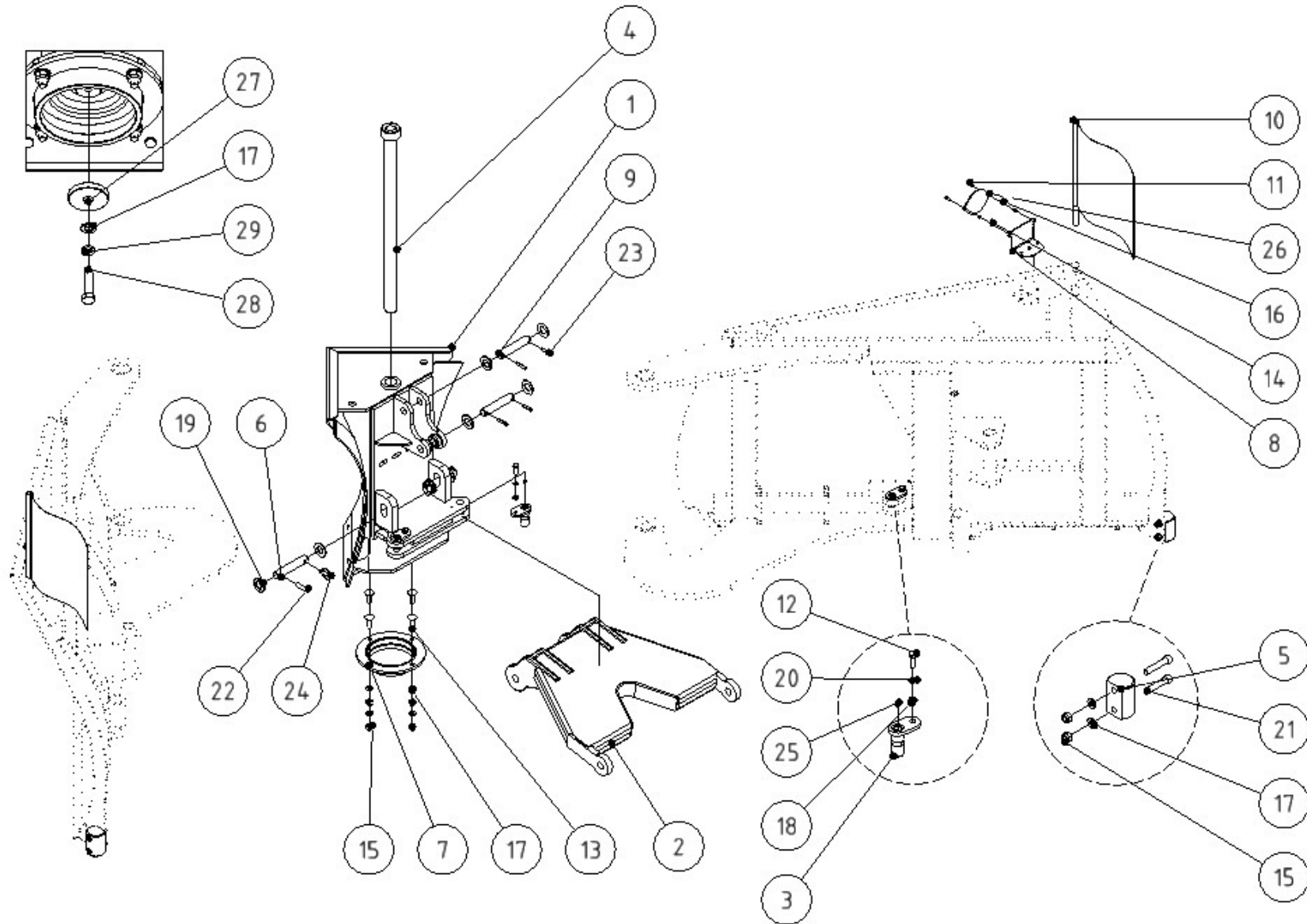


**Křídla**

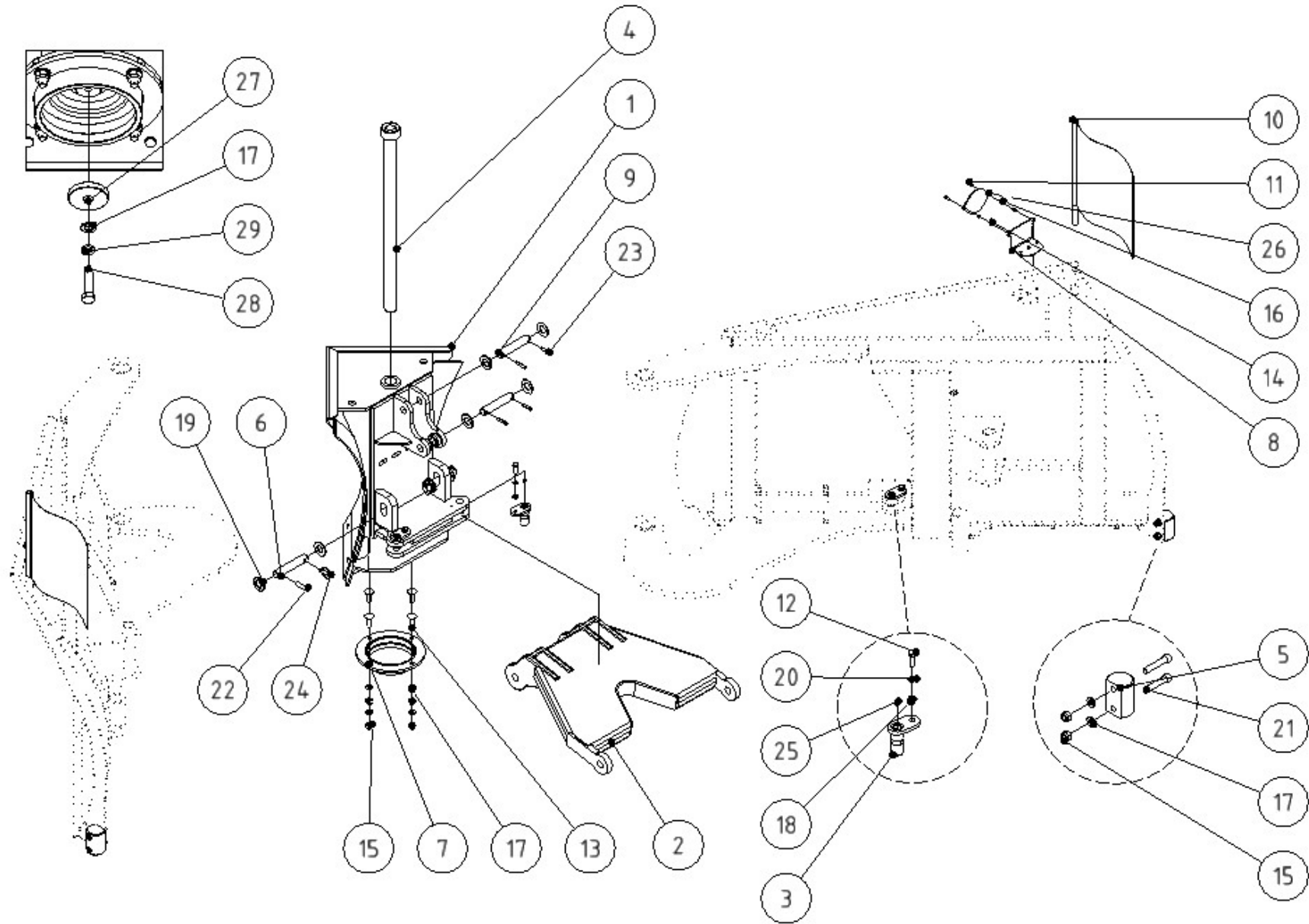


**Tyč**

<b>Skupina</b> <b>Group</b> <b>Gruppe</b> <b>Группа</b>	<b>Rozměr</b> <b>Dimension</b> <b>Dimension</b> <b>измерение</b>	<b>Sériové číslo</b> <b>Serial number</b> <b>Seriennummer</b> <b>порядковый номер</b>	<b>Verze</b> <b>Version</b> <b>Version</b> <b>Версия</b>
A	-	-	A
B	-	-	A
C	-	-	A

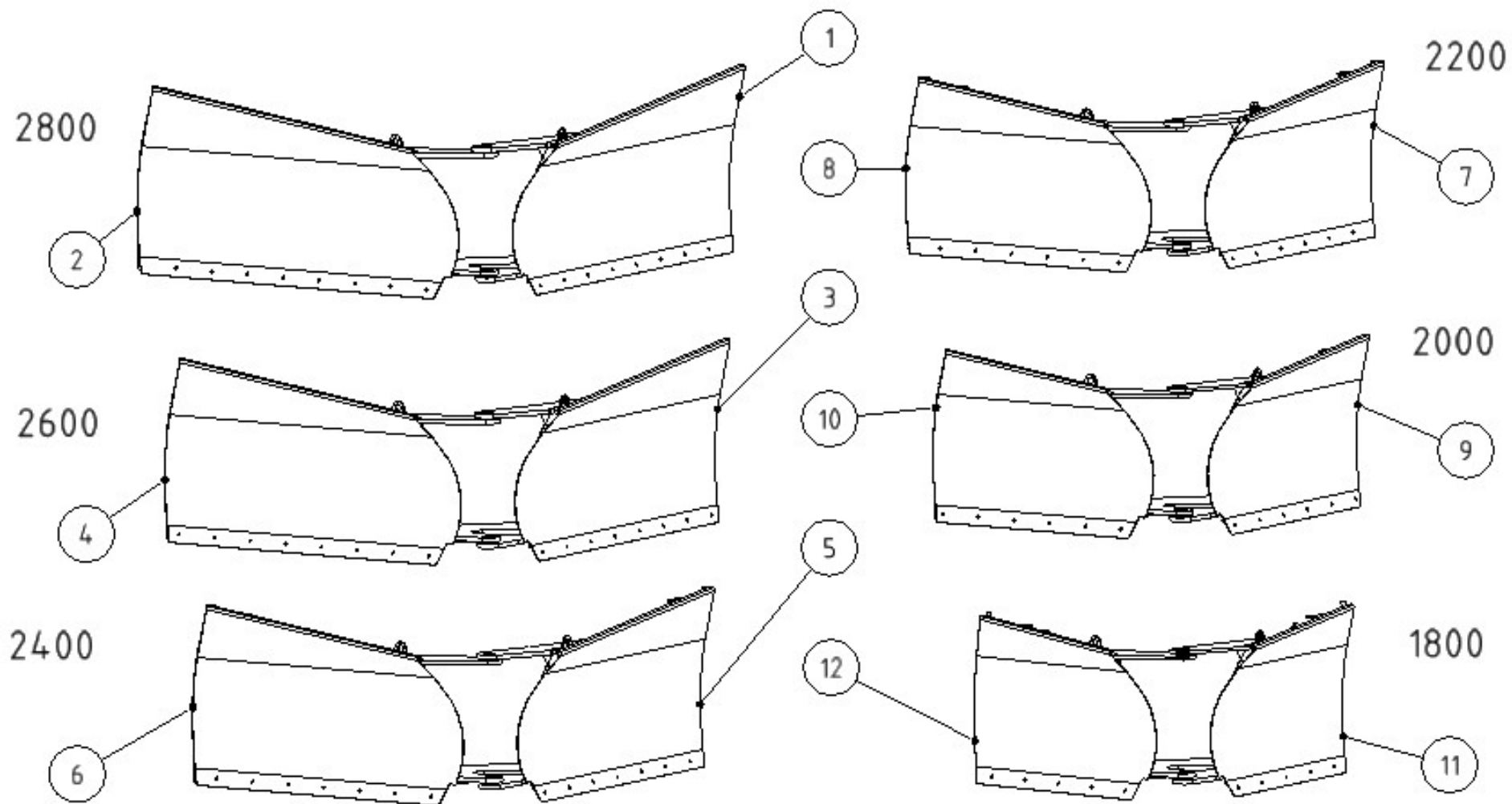


POZICE POSITION POSITION ПОЗИЦИЯ	KATALOGOVÉ ČÍSLO CATALOGUE NUMBER KATALOGNUMMER NUMĂR DE CATALOG	POPIS DESCRIPTION BESCHREIBUNG ОПИСАНИЕ	POZNÁMKA NOTE HINWEIS ПРИМЕЧАНИЕ	HMOTNOST WEIGHT GEWICHT ВЕС	POČET QUANTITY ANZAHL КОЛИЧЕСТВО
1	RSAM 130105	ŠPICE SVAŘENÁ		78,768 kg	1
2	RSAM 130500	DESKA		30,384 kg	1
3	RSAM 130005	ČEP 25 SVAŘENÝ		0,358 kg	4
4	RSAM 130700	ČEP SESTAVENÝ 40		7,202 kg	1
5	RSAM 070221	DORAZ		1,427 kg	2
6	RSAM 130008	ČEP 25 – 135		0,474 kg	2
7	RSAM 130602	DRŽÁK B		2,018 kg	1
8	UDAM 013011	DRŽÁK RS 13		0,293 kg	2
9	UDAM 052513	ČEP 25x130x8		0,476 kg	2
10	UDAM 020005	PRAPOREK 400 S KOLÍKEM		0,199 kg	2
11	SR616VDZN	ŠROUB VÁLCOVÁ HLAVA DRAŽKA M6 x 16		0,006 kg	4
12	SR1030NOZN1,5	ŠROUB M10x30		0,029 kg	4
13	SR1240VRZN	ŠROUB VRATOVÝ M12x40		0,060 kg	4
14	MA6SSZN1	MATICE M6 SA		0,003 kg	4
15	MA12SSZN1,75	MATICE M12 SA		0,021 kg	8
16	PO6,4NOZN	PODLOŽKA 6,4		0,001 kg	4
17	PO13NOZN	PODLOŽKA 13		0,006 kg	9
18	PO10,5NOZN	PODLOŽKA 10,5		0,003 kg	4
19	PO28NOZN	PODLOŽKA 28		0,040 kg	8
20	PO10PRZN	PODLOŽKA PRUŽNÁ 10		0,003 kg	4
21	SR1260VIZN	ŠROUB M12x60 IMBUS VÁLC. HL.		0,072 kg	4
22	K1250KRZN	PRUŽNÝ KOLÍK 12 x 50 A		0,028 kg	2
23	K840KRZN	PRUŽNÝ KOLÍK 8 x 40 B		0,009 kg	4
24	K4,5KRZN	KOLÍK S KROUŽKEM 10		0,038 kg	2
25	MZ8NOZN	MAZNICE KULOVA M8x1		0,004 kg	4
26	N123137	ODRAZKA BÍLÁ		0,058 kg	2

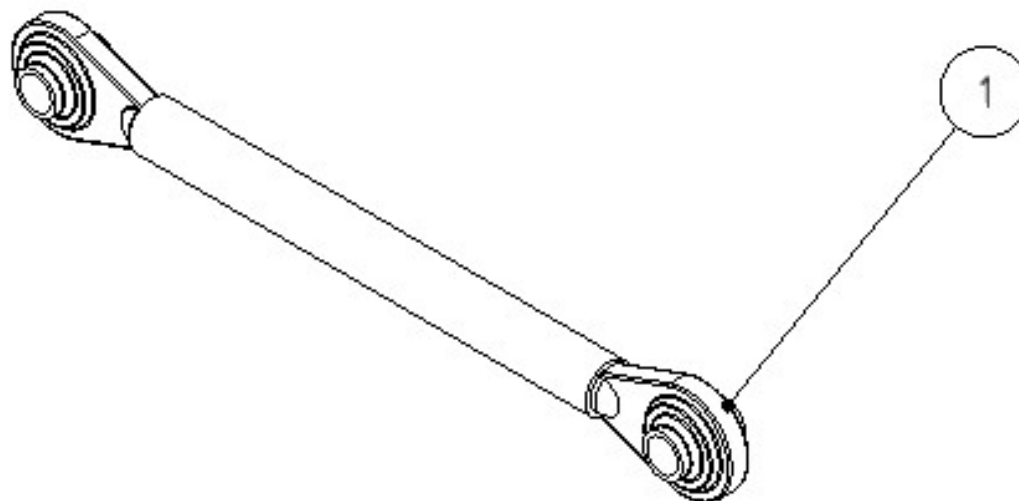




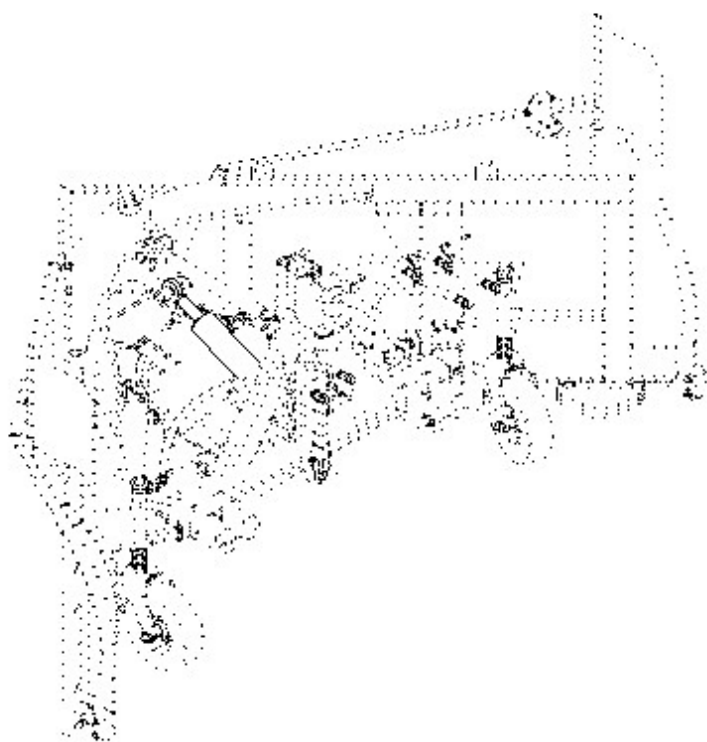
POZICE POSITION POSITION ПОЗИЦИЯ	KATALOGOVÉ ČÍSLO CATALOGUE NUMBER KATALOGNUMMER NUMĂR DE CATALOG	POPIS DESCRIPTION BESCHREIBUNG ОПИСАНИЕ	POZNÁMKA NOTE HINWEIS ПРИМЕЧАНИЕ	HMOTNOST WEIGHT GEWICHT ВЕС	POČET QUANTITY ANZAHL КОЛИЧЕСТВО
27	RSAM 130702	PODLOŽKA		0,208 kg	1
28	SR1245NOZN1,75	ŠROUB M12x45		0,056 kg	1
29	PO12PRZN	PODLOŽKA PRUŽNÁ 12		0,004 kg	1



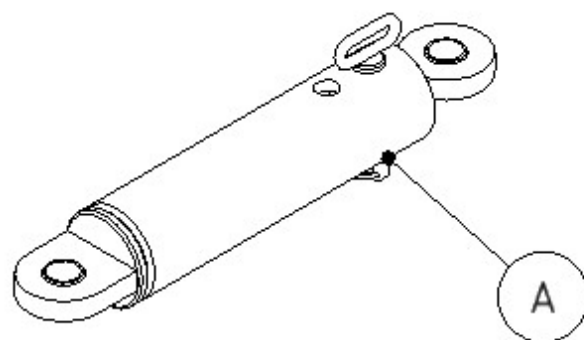
POZICE POSITION POSITION ПОЗИЦИЯ	KATALOGOVÉ ČÍSLO CATALOGUE NUMBER KATALOGNUMMER NUMĂR DE CATALOG	POPIS DESCRIPTION BESCHREIBUNG ОПИСАНИЕ	POZNÁMKA NOTE HINWEIS ПРИМЕЧАНИЕ	HMOTNOST WEIGHT GEWICHT ВЕС	POČET QUANTITY ANZAHL КОЛИЧЕСТВО
1	RSAM 138205L	VOČNICE 2800 L		160,092 kg	1
2	RSAM 138205P	VOČNICE 2800 P		159,879 kg	1
3	RSAM 136205L	VOČNICE 2600 L		151,307 kg	1
4	RSAM 136205P	VOČNICE 2600 P		150,944 kg	1
5	RSAM 130205L	VOČNICE L 2400		140,672 kg	1
6	RSAM 130205P	VOČNICE P 2400		139,805 kg	1
7	RSAM 132205L	VOČNICE 2200 L		131,844 kg	1
8	RSAM 132205P	VOČNICE 2200 P		131,470 kg	1
9	RSAM 133205L	VOČNICE 2000 L		118,182 kg	1
10	RSAM 133205P	VOČNICE 2000 P		117,854 kg	1
11	RSAM 135205 L	VOČNICE L 1800		109,651 kg	1
12	RSAM 135205 P	VOČNICE P 1800		109,330 kg	1



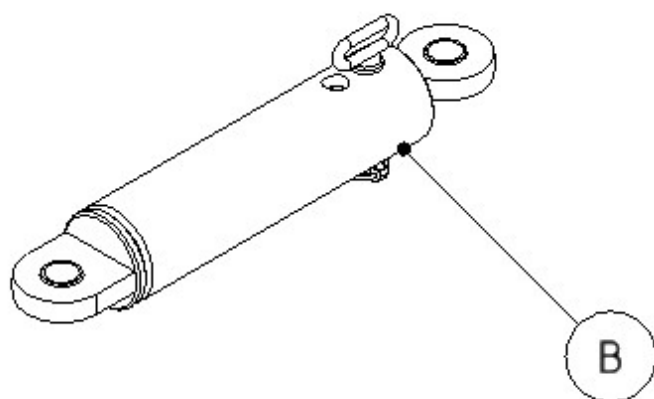
POZICE POSITION POSITION ПОЗИЦИЯ	KATALOGOVÉ ČÍSLO CATALOGUE NUMBER KATALOGNUMMER NUMĂR DE CATALOG	POPIS DESCRIPTION BESCHREIBUNG ОПИСАНИЕ	POZNÁMKA NOTE HINWEIS ПРИМЕЧАНИЕ	HMOTNOST WEIGHT GEWICHT ВЕС	POČET QUANTITY ANZAHL КОЛИЧЕСТВО
1	RSAM 130400	TÁHLO		3,840 kg	1



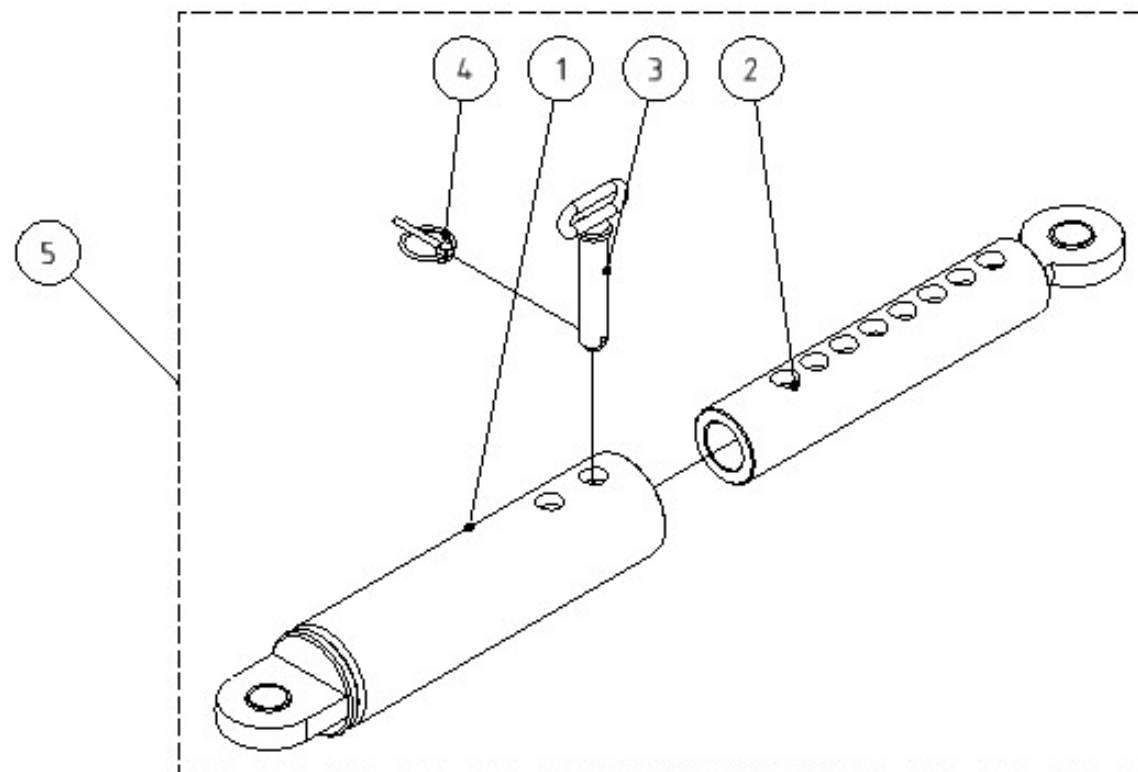
**Pevné**



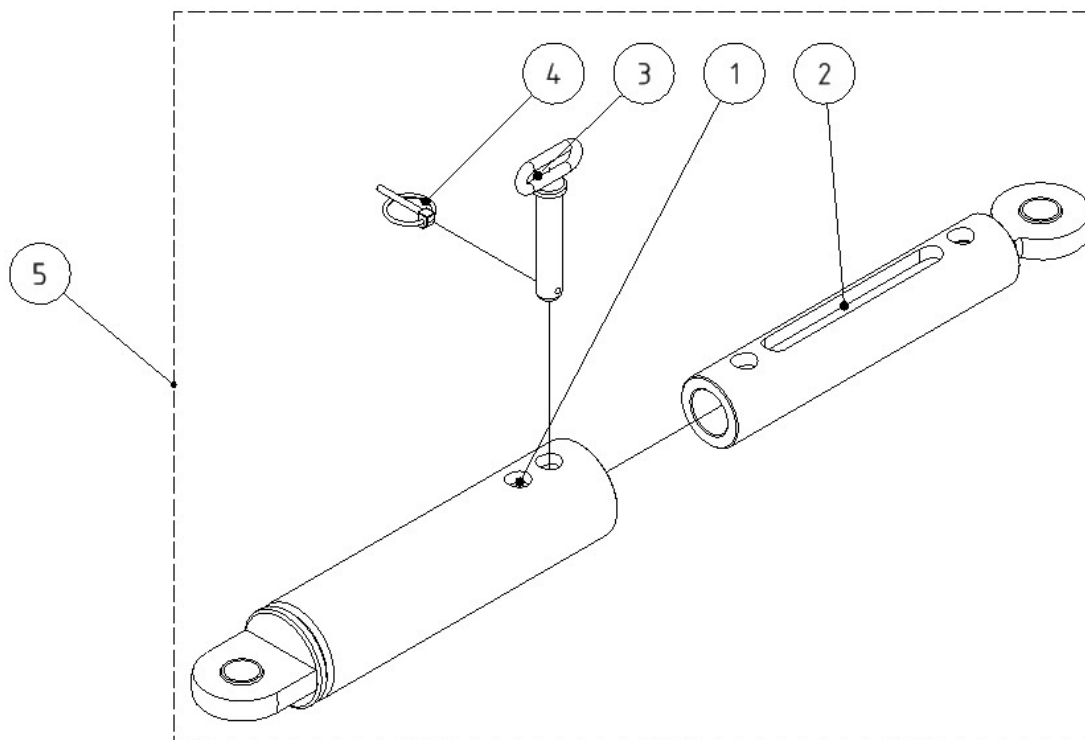
**Posuvné**



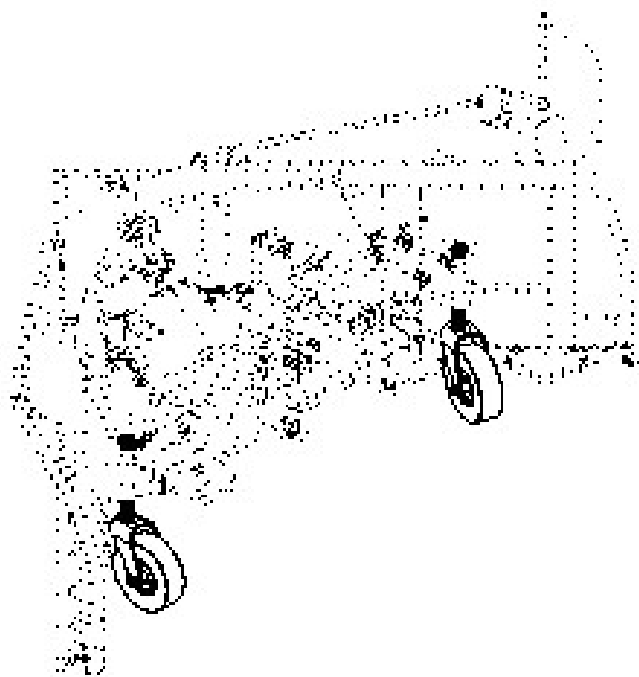
Skupina Group Gruppe Группа	Rozměr Dimension Dimension измерение	Sériové číslo Serial number Seriennummer порядковый номер	Verze Version Version Версия
A	-	-	A
B	-	-	A



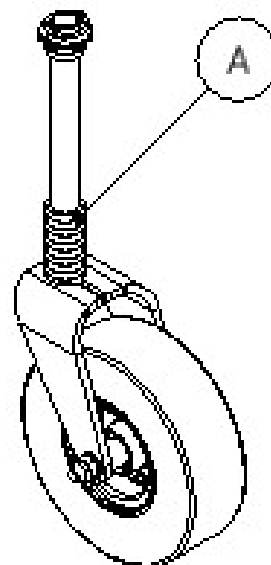
POZICE POSITION POSITION ПОЗИЦИЯ	KATALOGOVÉ ČÍSLO CATALOGUE NUMBER KATALOGNUMMER NUMĂR DE CATALOG	POPIS DESCRIPTION BESCHREIBUNG ОПИСАНИЕ	POZNÁMKA NOTE HINWEIS ПРИМЕЧАНИЕ	HMOTNOST WEIGHT GEWICHT ВЕС	POČET QUANTITY ANZAHL КОЛИЧЕСТВО
1	MA12SSZN1,75	MATICE M12 SA		0,021 kg	6
2	RSAM 110507	BLOKACE PRUŽIN		0,599 kg	4
3	PO13NOZN	PODLOŽKA 13		0,006 kg	8
4	SR1240NOZN1,75	ŠROUB M12x40		0,052 kg	4
5	UDAM 066190	TÁHLO 190		8,552 kg	1



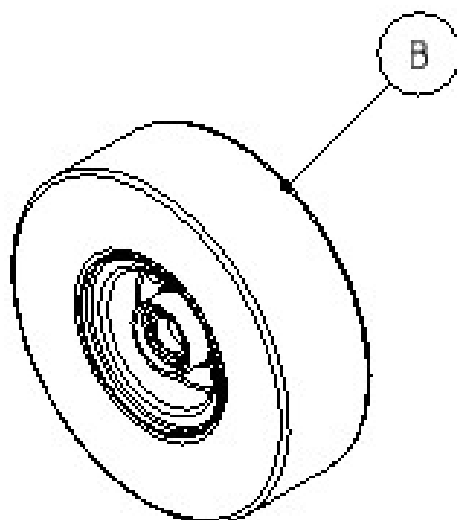
POZICE POSITION POSITION ПОЗИЦИЯ	KATALOGOVÉ ČÍSLO CATALOGUE NUMBER KATALOGNUMMER NUMĂR DE CATALOG	POPIS DESCRIPTION BESCHREIBUNG ОПИСАНИЕ	POZNÁMKA NOTE HINWEIS ПРИМЕЧАНИЕ	HMOTNOST WEIGHT GEWICHT ВЕС	POČET QUANTITY ANZAHL КОЛИЧЕСТВО
1	UDAM 067195	VÁLEC A 280 ŠLIC		4,974 kg	1
2	UDAM 067196	TYČ B 275 ŠLIC		3,104 kg	1
3	UDAM 051815	ČEP S UCHEM 18x90x5		0,245 kg	1
4	K4,5KRZN	KOLÍK S KROUŽKEM 4,5		0,016 kg	1
5	UDAM 067190	TÁHLO 190 SLIC		8,340 kg	1



**Sestavené**

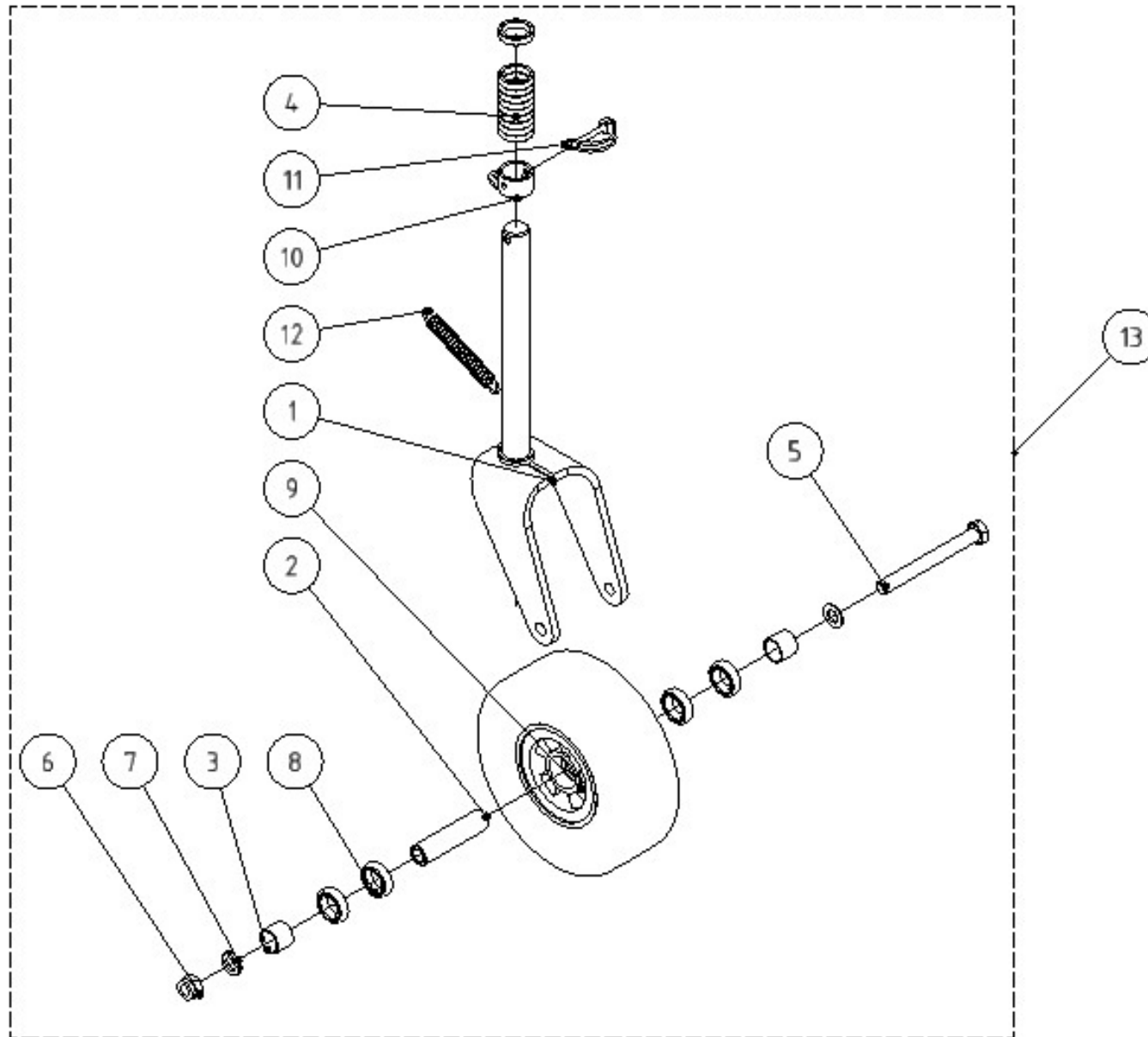


**N123102**

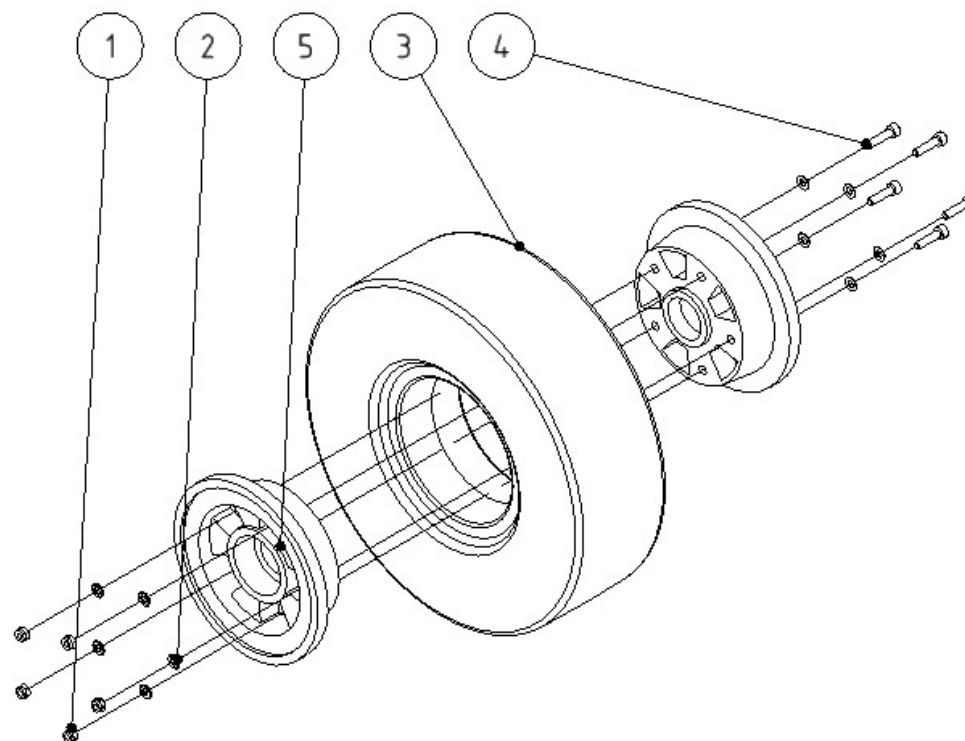


Skupina Group Gruppe Группа	Rozměr Dimension Dimension измерение	Sériové číslo Serial number Seriennummer порядковый номер	Verze Version Version Версия
A	-	-	A
B	-	-	A

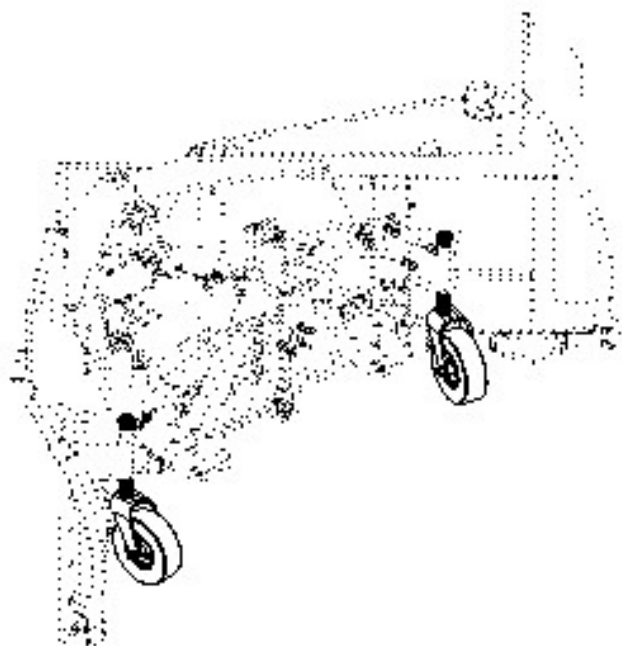




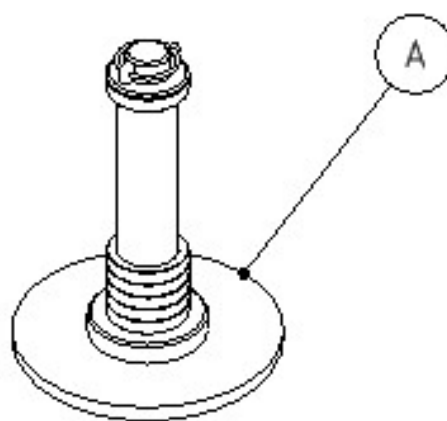
POZICE POSITION POSITION ПОЗИЦИЯ	KATALOGOVÉ ČÍSLO CATALOGUE NUMBER KATALOGNUMMER NUMĂR DE CATALOG	POPIS DESCRIPTION BESCHREIBUNG ОПИСАНИЕ	POZNÁMKA NOTE HINWEIS ПРИМЕЧАНИЕ	HMOTNOST WEIGHT GEWICHT ВЕС	POČET QUANTITY ANZAHL КОЛИЧЕСТВО
1	RSAM 130805	DRŽÁK SVAŘENÝ		4,231 kg	1
2	ZMAM 010603	POUZDRO KOLA		0,207 kg	1
3	RSAM 130806	VYMEZOVACÍ KROUŽEK		0,033 kg	2
4	ZMAM 010605	KROUŽEK DRŽÁKU		0,035 kg	10
5	SR16150NODZN2	ŠROUB M16 x 150		0,275 kg	1
6	MA16SSZN2	MATICE M16 SA		0,042 kg	1
7	PO17NOZN	PODLOŽKA 17		0,010 kg	2
8	NL61905RS2	LOŽISKO 61905RS2		0,043 kg	4
9	N123102	KOLO PRYŽ 3.00 4		3,653 kg	1
10	RSAM 130809	UCHO SVAŘ.		0,109 kg	1
11	72201645	KOLÍK ZAJIŠŤOVACÍ 6x45		0,037 kg	1
12	N123222	PRUŽINA 2,5x18x140x25		0,078 kg	1
13	RSAM 130810	PODP. KOLO SOLID.4		9,239 kg	1



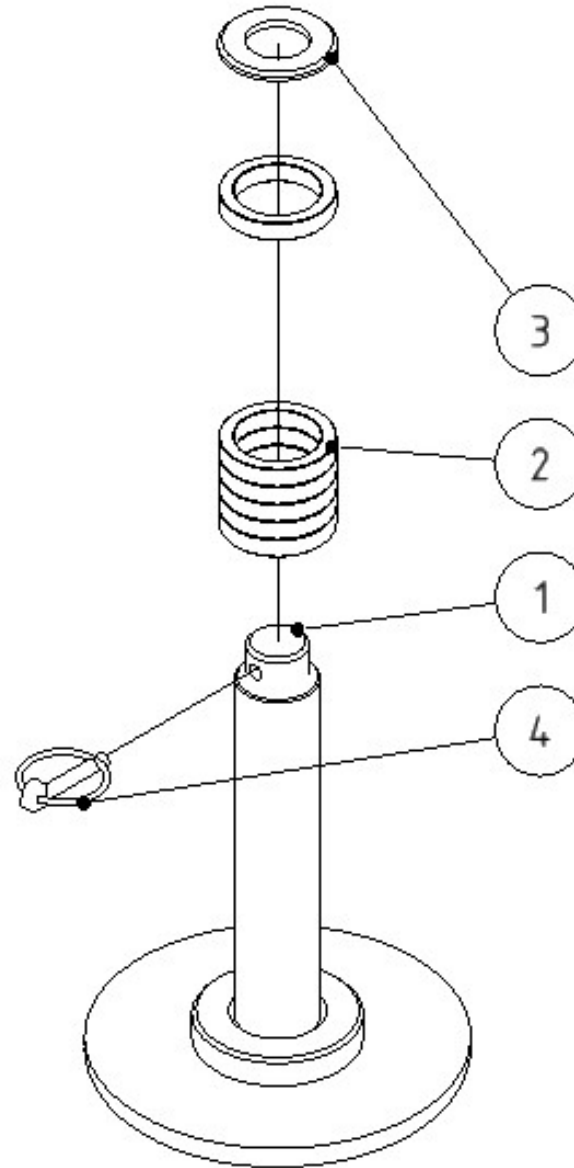
POZICE POSITION POSITION ПОЗИЦИЯ	KATALOGOVÉ ČÍSLO CATALOGUE NUMBER KATALOGNUMMER NUMĂR DE CATALOG	POPIS DESCRIPTION BESCHREIBUNG ОПИСАНИЕ	POZNÁMKA NOTE HINWEIS ПРИМЕЧАНИЕ	HMOTNOST WEIGHT GEWICHT ВЕС	POČET QUANTITY ANZAHL КОЛИЧЕСТВО
1	MA5SSZN0,8	MATICE M5 SA		0,002 kg	5
2	PO5,3NOZN	PODLOŽKA 5,3		0,000 kg	10
3	N123150	PNEU PLNÉ		2,858 kg	1
4	SR520VIZN	ŠROUB M5x20 IMBUS VÁLC. HL.		0,005 kg	5
5	N123272	DISK SESTAVENY		0,758 kg	1



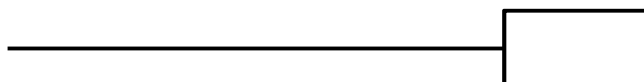
**RSAM 130680**

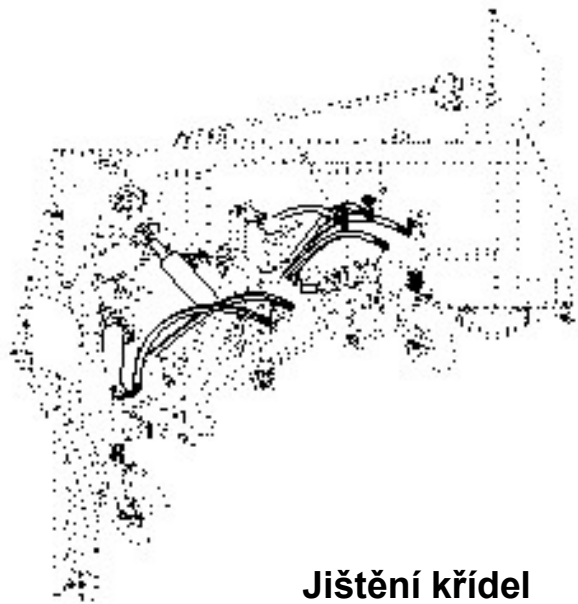


Skupina Group Gruppe Группа	Rozměr Dimension Dimension измерение	Sériové číslo Serial number Seriennummer порядковый номер	Verze Version Version Версия
A	-	-	A



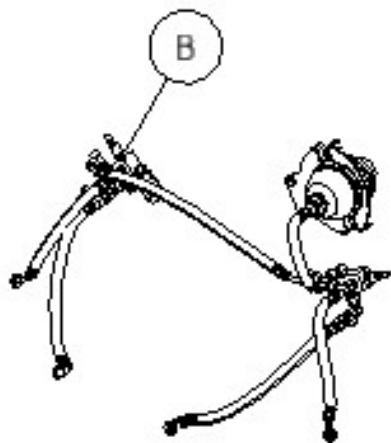
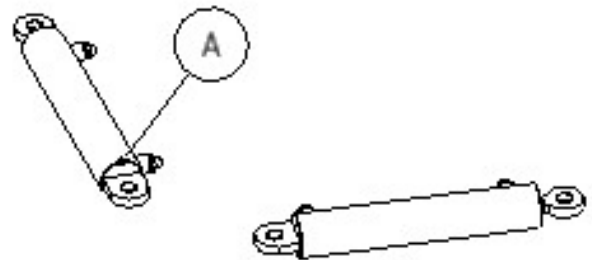
POZICE POSITION POSITION ПОЗИЦИЯ	KATALOGOVÉ ČÍSLO CATALOGUE NUMBER KATALOGNUMMER NUMĂR DE CATALOG	POPIS DESCRIPTION BESCHREIBUNG ОПИСАНИЕ	POZNÁMKA NOTE HINWEIS ПРИМЕЧАНИЕ	HMOTNOST WEIGHT GEWICHT ВЕС	POČET QUANTITY ANZAHL КОЛИЧЕСТВО
1	RSAM 130670	PLAZ KR SVAŘ.		6,195 kg	1
2	ZMAM 110602	KROUŽEK 40		0,082 kg	6
3	PO31NOZN	PODLOŽKA 31		0,051 kg	1
4	K4,5KRZN	KOLÍK S KROUŽKEM 7		0,025 kg	1



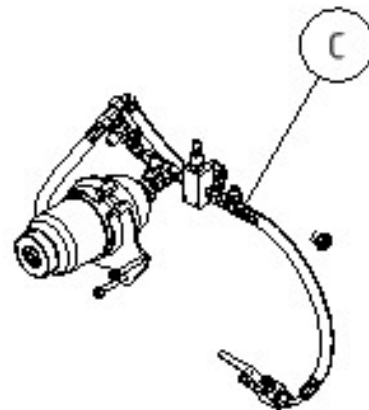


**Jištění křídel**

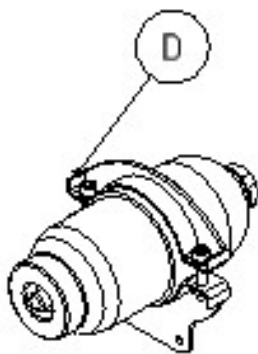
**Válce natáčení**



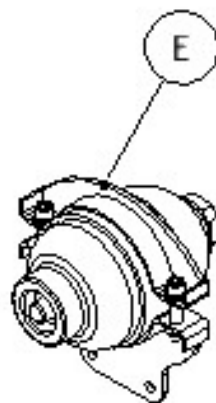
**Nadlehčování**



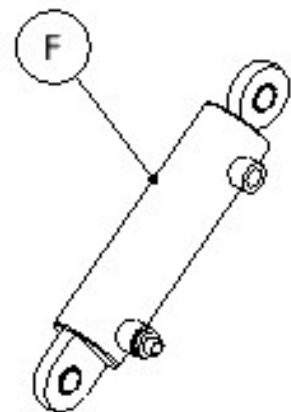
**ZSCP 040070**



**ZSCP 040060**

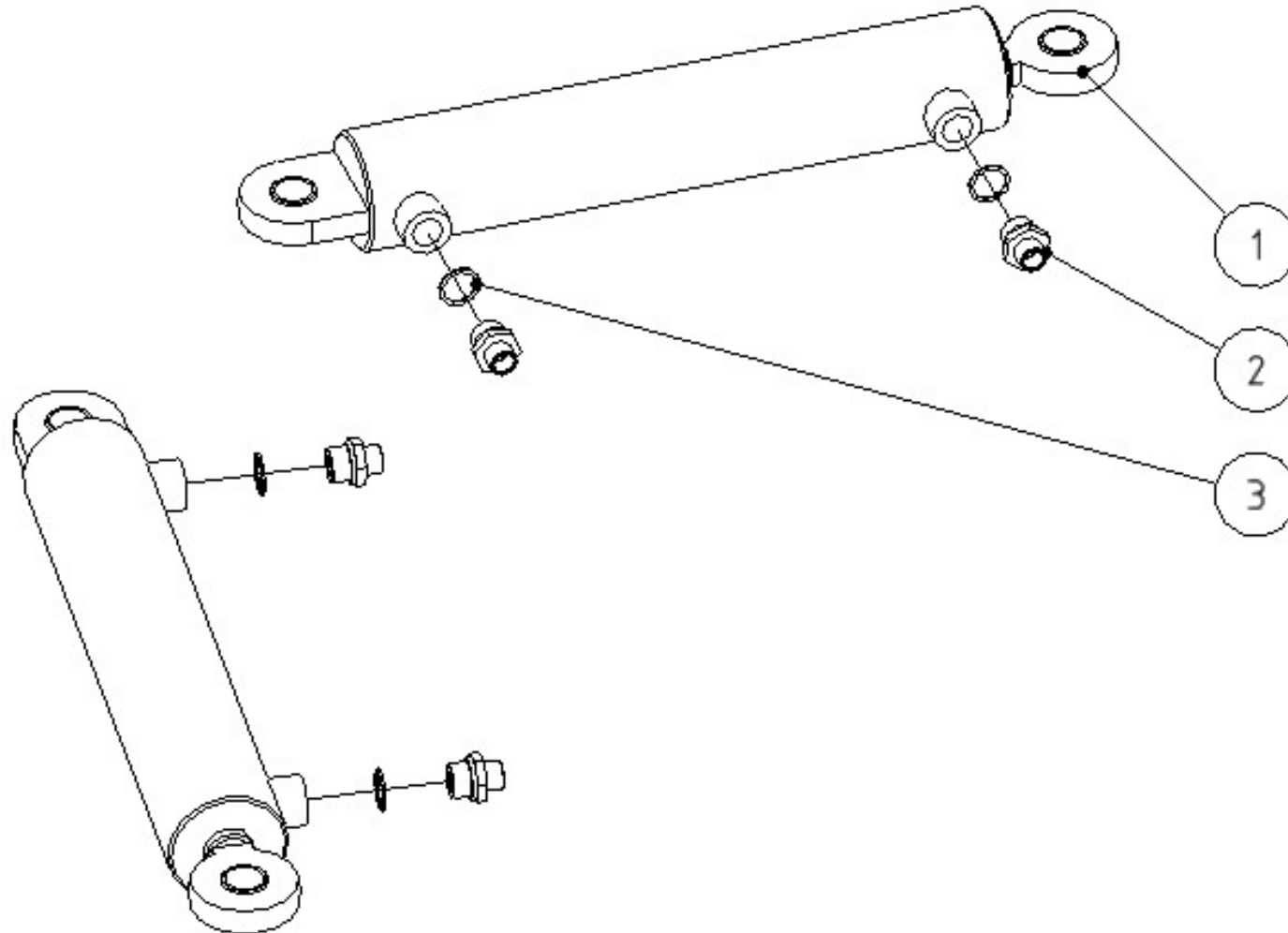


**Válec zvedání**

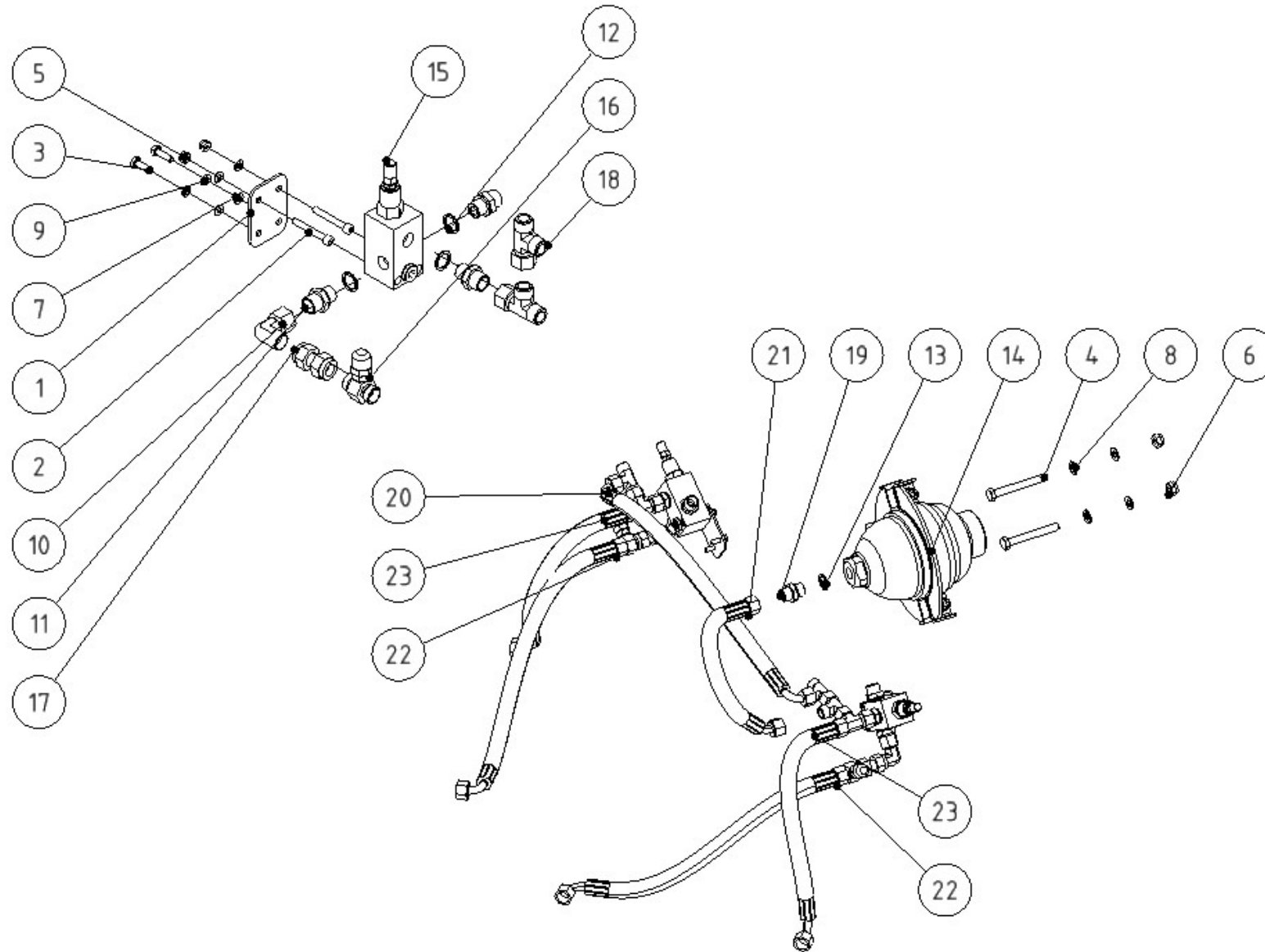


<b>Skupina Group Gruppe Группа</b>	<b>Rozměr Dimension Dimension измерение</b>	<b>Sériové číslo Serial number Seriennummer порядковый номер</b>	<b>Verze Version Version Версия</b>
A	-	-	A
B	-	-	A
C	-	-	A
D	-	-	A
E	-	-	A
F	-	-	A

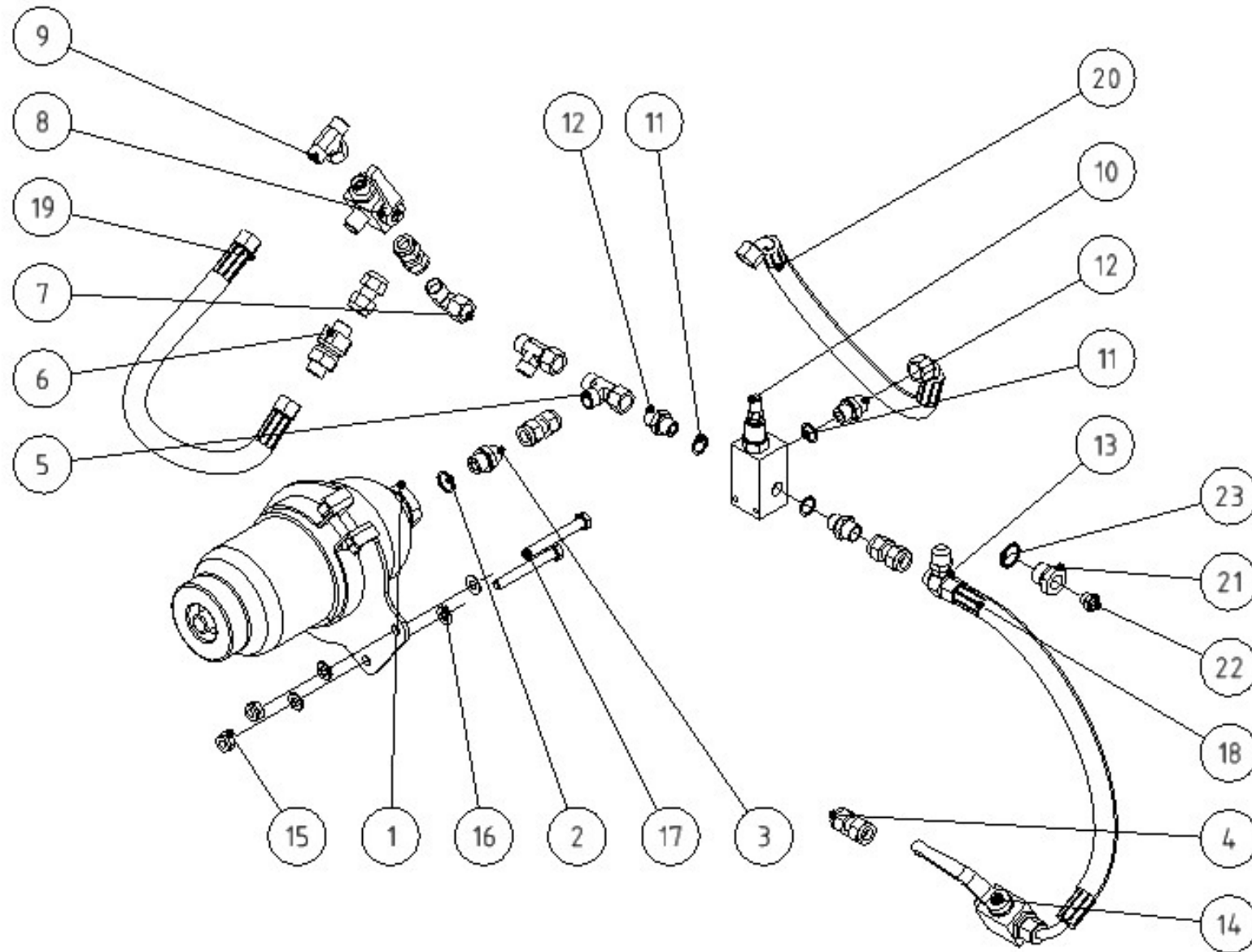




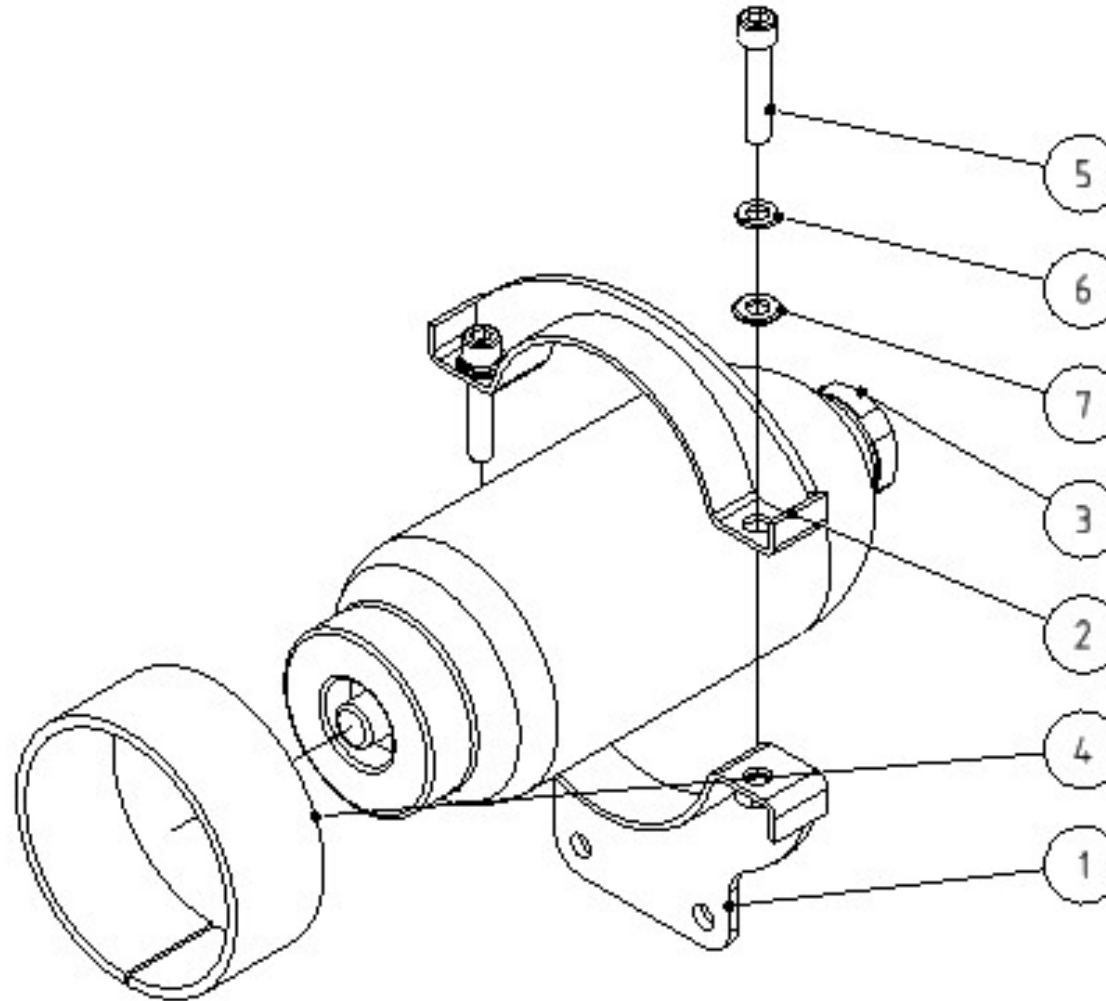
POZICE POSITION POSITION ПОЗИЦИЯ	KATALOGOVÉ ČÍSLO CATALOGUE NUMBER KATALOGNUMMER NUMĂR DE CATALOG	POPIS DESCRIPTION BESCHREIBUNG ОПИСАНИЕ	POZNÁMKA NOTE HINWEIS ПРИМЕЧАНИЕ	HMOTNOST WEIGHT GEWICHT ВЕС	POČET QUANTITY ANZAHL КОЛИЧЕСТВО
1	NH019	HYDROMOTOR 63x32x320		16,055 kg	2
2	NH010	HRDLO M22x1,5 M18x1,5		0,070 kg	4
3	NH037	TĚSNĚNÍ CU 22-27-1,5		0,002 kg	4



POZICE POSITION POSITION ПОЗИЦИЯ	KATALOGOVÉ ČÍSLO CATALOGUE NUMBER KATALOGNUMMER NUMĂR DE CATALOG	POPIS DESCRIPTION BESCHREIBUNG ОПИСАНИЕ	POZNÁMKA NOTE HINWEIS ПРИМЕЧАНИЕ	HMOTNOST WEIGHT GEWICHT ВЕС	POČET QUANTITY ANZAHL КОЛИЧЕСТВО
1	RSAM 130318	DRŽÁK VMP 50-250		0,076 kg	2
2	SR645VIZN	ŠROUB VÁLCOVÁ HLAVA IMBUS M6x45		0,013 kg	4
3	SR620NOZN1	ŠROUB M6x20		0,007 kg	4
4	SR1080NODZN1,5	ŠROUB M10 x 80		0,060 kg	2
5	MA6SSZN1	MATICE M6 SA		0,003 kg	4
6	MA10SSZN1,5	MATICE M10 SA		0,015 kg	2
7	PO6,4NOZN	PODLOŽKA 6,4		0,001 kg	8
8	PO10,5NOZN	PODLOŽKA 10,5		0,003 kg	4
9	PO6PRZN	PODLOŽKA PRUŽNÁ 6		0,001 kg	4
10	NH011	L SPOJKA EWSD 12L M18x1,5		0,013 kg	2
11	NH055	HRDLO K3/8"- M18x1,5		0,006 kg	6
12	NH039	TĚSNĚNÍ CU 16x20x1,5		0,002 kg	6
13	NH059	TĚSNĚNÍ CU 18-23-1,5		0,002 kg	1
14	ZSCP 040060	KONZOLA 750 AKU		4,013 kg	1
15	NH072	POJISTNY VENTIL VMP 3.8		0,124 kg	2
16	NH038	PŘÍPOJKA MANOMETRICKÉ HADICE		0,130 kg	2
17	NH027	SPOJKA M18x1,5 - M18x1,5		0,100 kg	2
18	NH045	SPOJKA T M18x1,5		0,082 kg	5
19	NH077	HRDLO M18x1,5 M18x1,5		0,007 kg	1
20	NH500KK	HADICE M18x1,5-90°-M18X1,5-90°-500		0,143 kg	1
21	NH300K45	HADICE M18x1,5-M18x1,5-45°-300		0,078 kg	1
22	NH900K	HADICE M18x1,5-M18X1,5-90°-900		*Různé*	2
23	NH1000K	HADICE M18x1,5-M18X1,5-90°-1000		*Různé*	2

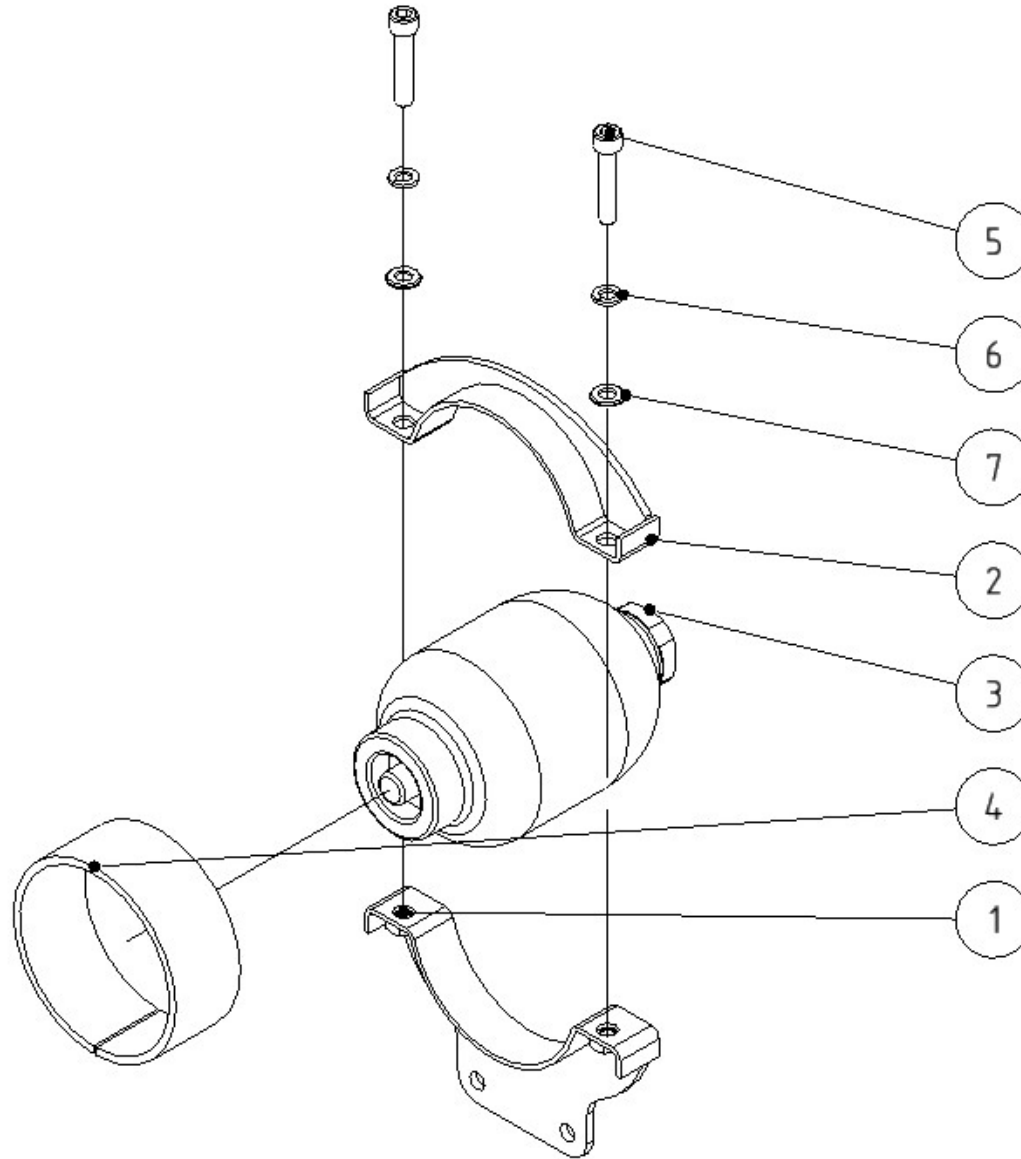


POZICE POSITION POSITION ПОЗИЦИЯ	KATALOGOVÉ ČÍSLO CATALOGUE NUMBER KATALOGNUMMER NUMĂR DE CATALOG	POPIS DESCRIPTION BESCHREIBUNG ОПИСАНИЕ	POZNÁMKA NOTE HINWEIS ПРИМЕЧАНИЕ	HMOTNOST WEIGHT GEWICHT ВЕС	POČET QUANTITY ANZAHL КОЛИЧЕСТВО
1	ZSCP 040070	KONZOLA 1650 AKU		5,604 kg	1
2	NH059	TĚSNĚNÍ CU 18-23-1,5		0,002 kg	1
3	NH077	HRDLO M18x1,5 M18x1,5		0,007 kg	1
4	NH027	SPOJKA M18x1,5 - M18x1,5		0,100 kg	5
5	NH045	SPOJKA T M18x1,5		0,082 kg	2
6	NH012	JEDNOCESTNÝ VENTIL		0,024 kg	1
7	NH011	L SPOJKA EWSD 12L M18x1,5		0,013 kg	1
8	NH018	VENTIL 3C M18x1,5		0,626 kg	1
9	NH017	T SPOJKA 1 MATICE M18x1,5		0,010 kg	1
10	NH072	POJISTNY VENTIL VMP 3.8		0,124 kg	1
11	NH039	TĚSNĚNÍ CU 16x20x1,5		0,002 kg	3
12	NH055	HRDLO K3/8"- M18x1,5		0,006 kg	3
13	NH038	PŘÍPOJKA MANOMETRICKÉ HADICE		0,130 kg	1
14	NH031	VENTIL 1C M18x1,5		0,602 kg	1
15	MA10SSZN1,5	MATICE M10 SA		0,015 kg	2
16	PO10,5NOZN	PODLOŽKA 10,5		0,003 kg	4
17	SR1080NODZN1,5	ŠROUB M10 x 80		0,060 kg	2
18	NH600K	HADICE M18x1,5-M18x1,5-90°-600		0,117 kg	1
19	NH300	HADICE M18x1,5-M18x1,5-300		0,115 kg	1
20	NH500KK	HADICE M18x1,5-90°-M18x1,5-90°-500		0,098 kg	1
21		ZÁTKA HYDROMOTORU		0,049 kg	1
22	NH091	VÍČKO ZÁTKA		0,014 kg	1
23	NH037	TĚSNĚNÍ CU 22-27-1,5		0,002 kg	1

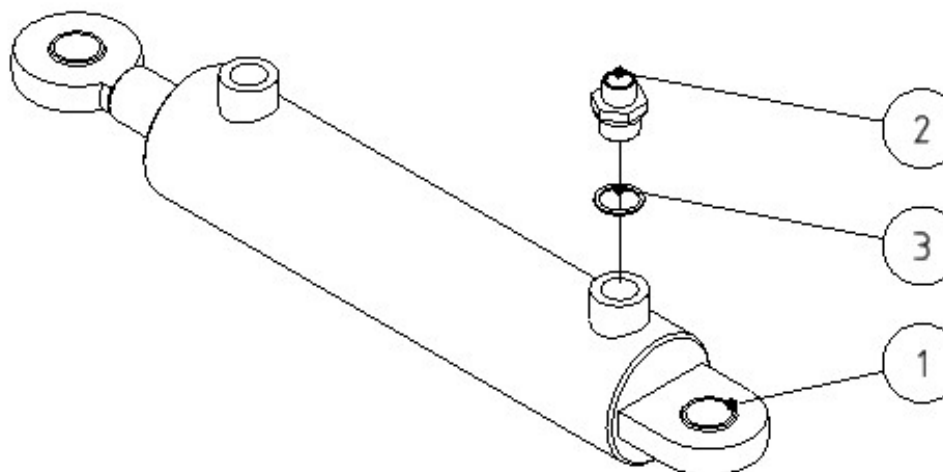


POZICE POSITION POSITION ПОЗИЦИЯ	KATALOGOVÉ ČÍSLO CATALOGUE NUMBER KATALOGNUMMER NUMĂR DE CATALOG	POPIS DESCRIPTION BESCHREIBUNG ОПИСАНИЕ	POZNÁMKA NOTE HINWEIS ПРИМЕЧАНИЕ	HMOTNOST WEIGHT GEWICHT ВЕС	POČET QUANTITY ANZAHL КОЛИЧЕСТВО
1	ZSCP 040020	TŘMEN UNI SVAŘ.		0,607 kg	1
2	ZSCP 040026	TŘMEN SVAŘ. II.		0,341 kg	1
3	NH063	AKUMULÁTOR 1650 LA 115		4,424 kg	1
4	ZSCP 040018	PÁS UH		0,132 kg	1
5	SR1050VIZN	ŠROUB M10x50 IMBUS VÁLC. HL.		0,044 kg	2
6	PO10PRZN	PODLOŽKA PRUŽNÁ 10		0,003 kg	2
7	PO10,5NOZN	PODLOŽKA 10,5		0,003 kg	2

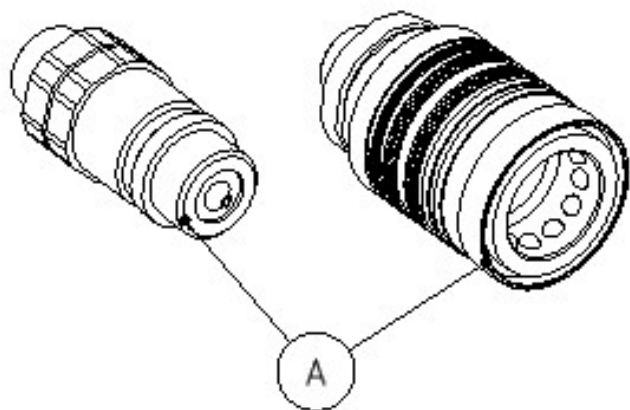
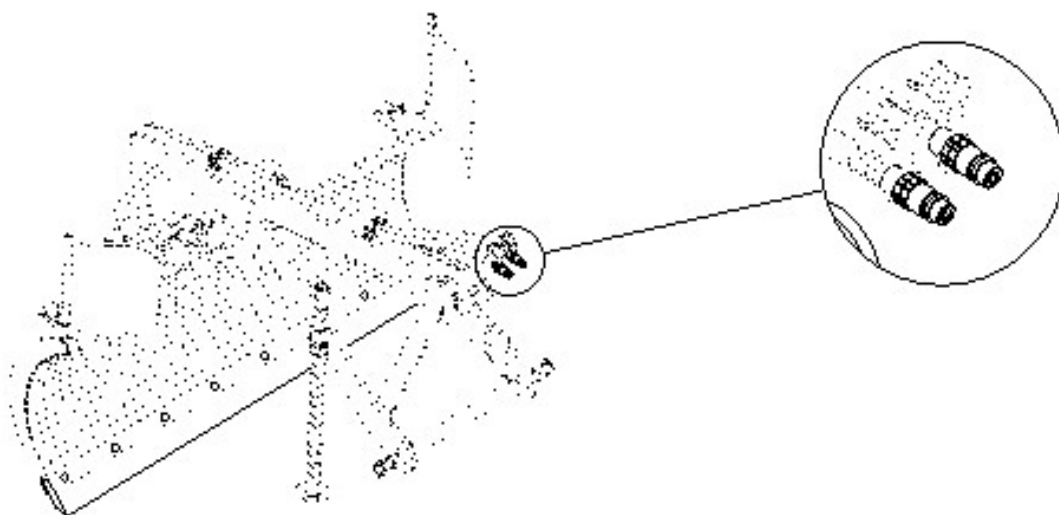




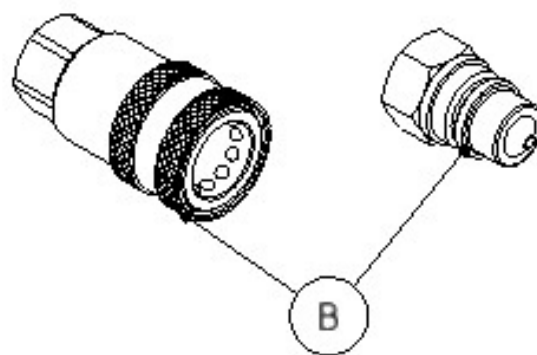
POZICE POSITION POSITION ПОЗИЦИЯ	KATALOGOVÉ ČÍSLO CATALOGUE NUMBER KATALOGNUMMER NUMĂR DE CATALOG	POPIS DESCRIPTION BESCHREIBUNG ОПИСАНИЕ	POZNÁMKA NOTE HINWEIS ПРИМЕЧАНИЕ	HMOTNOST WEIGHT GEWICHT ВЕС	POČET QUANTITY ANZAHL КОЛИЧЕСТВО
1	ZSCP 040020	TŘMEN UNI SVAŘ.		0,607 kg	1
2	ZSCP 040026	TŘMEN SVAŘ. II.		0,341 kg	1
3	NH030	AKUMULÁTOR 750 LA 1075		2,832 kg	1
4	ZSCP 040018	PÁS UH		0,132 kg	1
5	SR1050VIZN	ŠROUB M10x50 IMBUS VÁLC. HL.		0,044 kg	2
6	PO10PRZN	PODLOŽKA PRUŽNÁ 10		0,003 kg	2
7	PO10,5NOZN	PODLOŽKA 10,5		0,003 kg	2



POZICE POSITION POSITION ПОЗИЦИЯ	KATALOGOVÉ ČÍSLO CATALOGUE NUMBER KATALOGNUMMER NUMĂR DE CATALOG	POPIS DESCRIPTION BESCHREIBUNG ОПИСАНИЕ	POZNÁMKA NOTE HINWEIS ПРИМЕЧАНИЕ	HMOTNOST WEIGHT GEWICHT ВЕС	POČET QUANTITY ANZAHL КОЛИЧЕСТВО
1	NH009	HYDROMOTOR 63x32-160		13,820 kg	1
2	NH010	HRDLO M22x1,5 M18x1,5		0,070 kg	1
3	NH037	TĚSNĚNÍ CU 22-27-1,5		0,002 kg	1

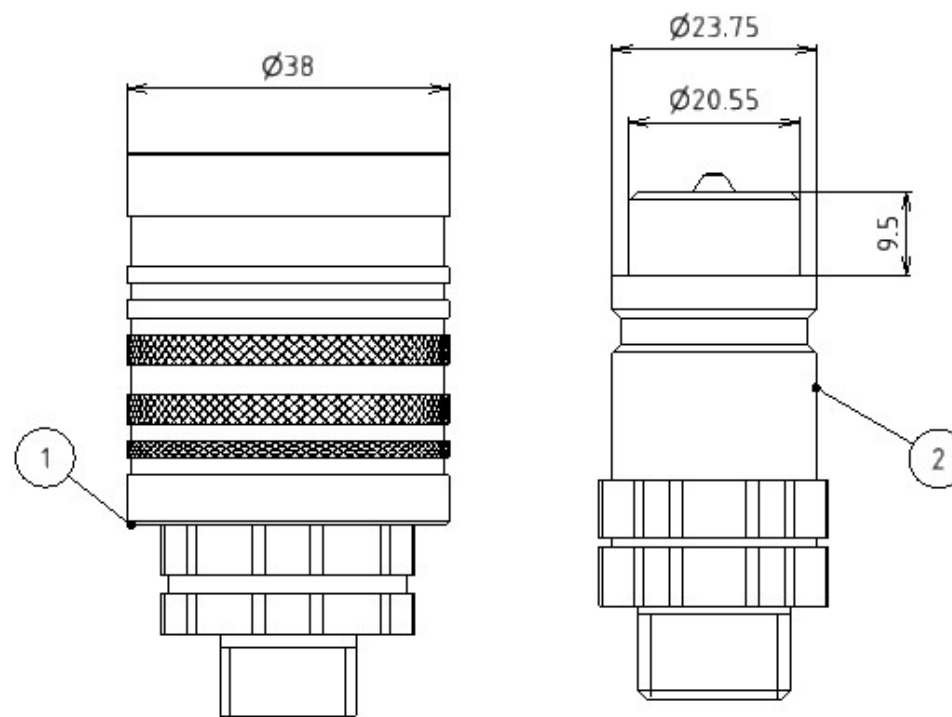


**ISO 12,5**

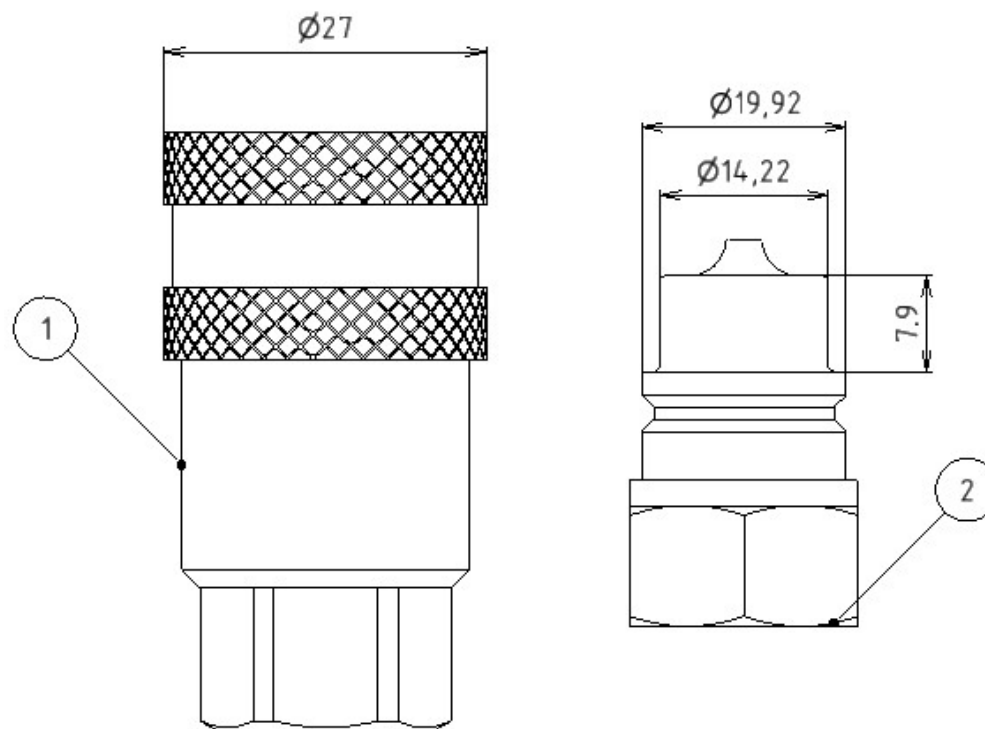


**STANDART 6,3**

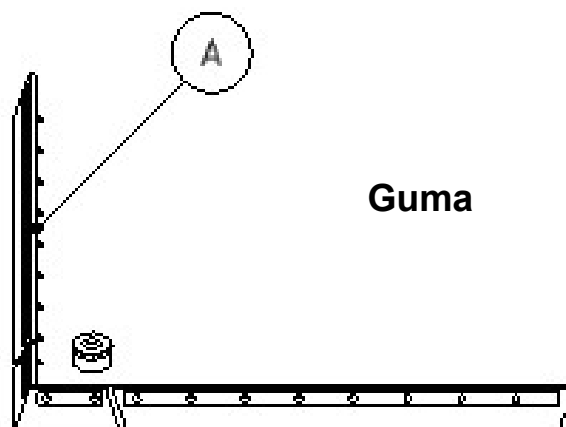
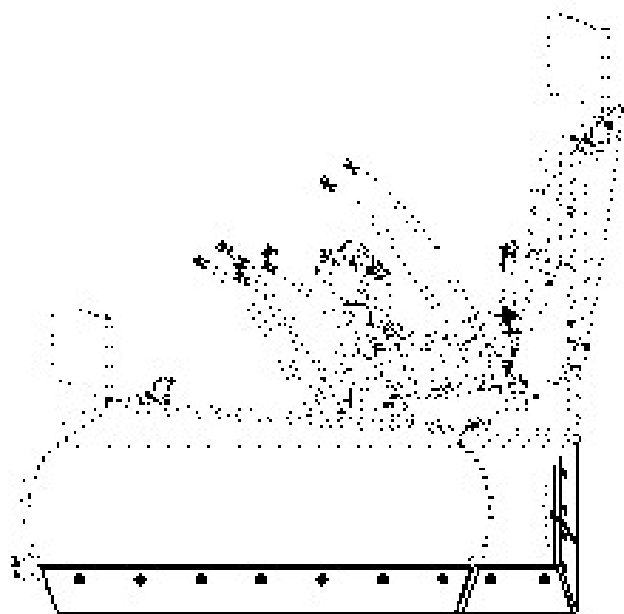
<b>Skupina</b>	<b>Rozměr</b>	<b>Sériové číslo</b>	<b>Verze</b>
<b>Group</b>	<b>Dimension</b>	<b>Serial number</b>	<b>Version</b>
<b>Gruppe</b>	<b>Dimension</b>	<b>Seriennummer</b>	<b>Version</b>
<b>Группа</b>	<b>измерение</b>	<b>порядковый номер</b>	<b>Версия</b>
A	-	-	A
B	-	-	A



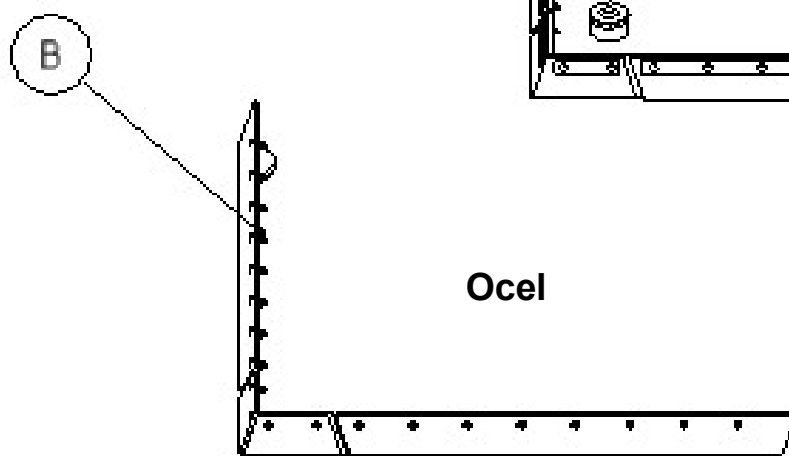
POZICE POSITION POSITION ПОЗИЦИЯ	KATALOGOVÉ ČÍSLO CATALOGUE NUMBER KATALOGNUMMER NUMĂR DE CATALOG	POPIS DESCRIPTION BESCHREIBUNG ОПИСАНИЕ	POZNÁMKA NOTE HINWEIS ПРИМЕЧАНИЕ	HMOTNOST WEIGHT GEWICHT ВЕС	POČET QUANTITY ANZAHL КОЛИЧЕСТВО
1	NH062	ISO A - 12.5 ZÁSUVKA		0,044 kg	1
2	NH008	ISO A - 12.5 ZÁSTRČKA		0,146 kg	1



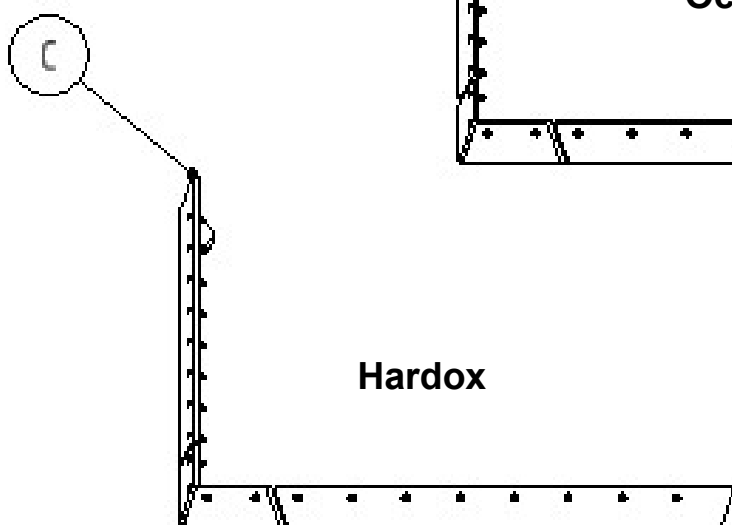
POZICE POSITION POSITION ПОЗИЦИЯ	KATALOGOVÉ ČÍSLO CATALOGUE NUMBER KATALOGNUMMER NUMĂR DE CATALOG	POPIS DESCRIPTION BESCHREIBUNG ОПИСАНИЕ	POZNÁMKA NOTE HINWEIS ПРИМЕЧАНИЕ	HMOTNOST WEIGHT GEWICHT ВЕС	POČET QUANTITY ANZAHL КОЛИЧЕСТВО
1	NH098	STANDARD - 6.3 ZÁSUVKA		0,016 kg	1
2	NH097	STANDARD - 6.3 ZÁSTRČKA		0,006 kg	1



**Guma**



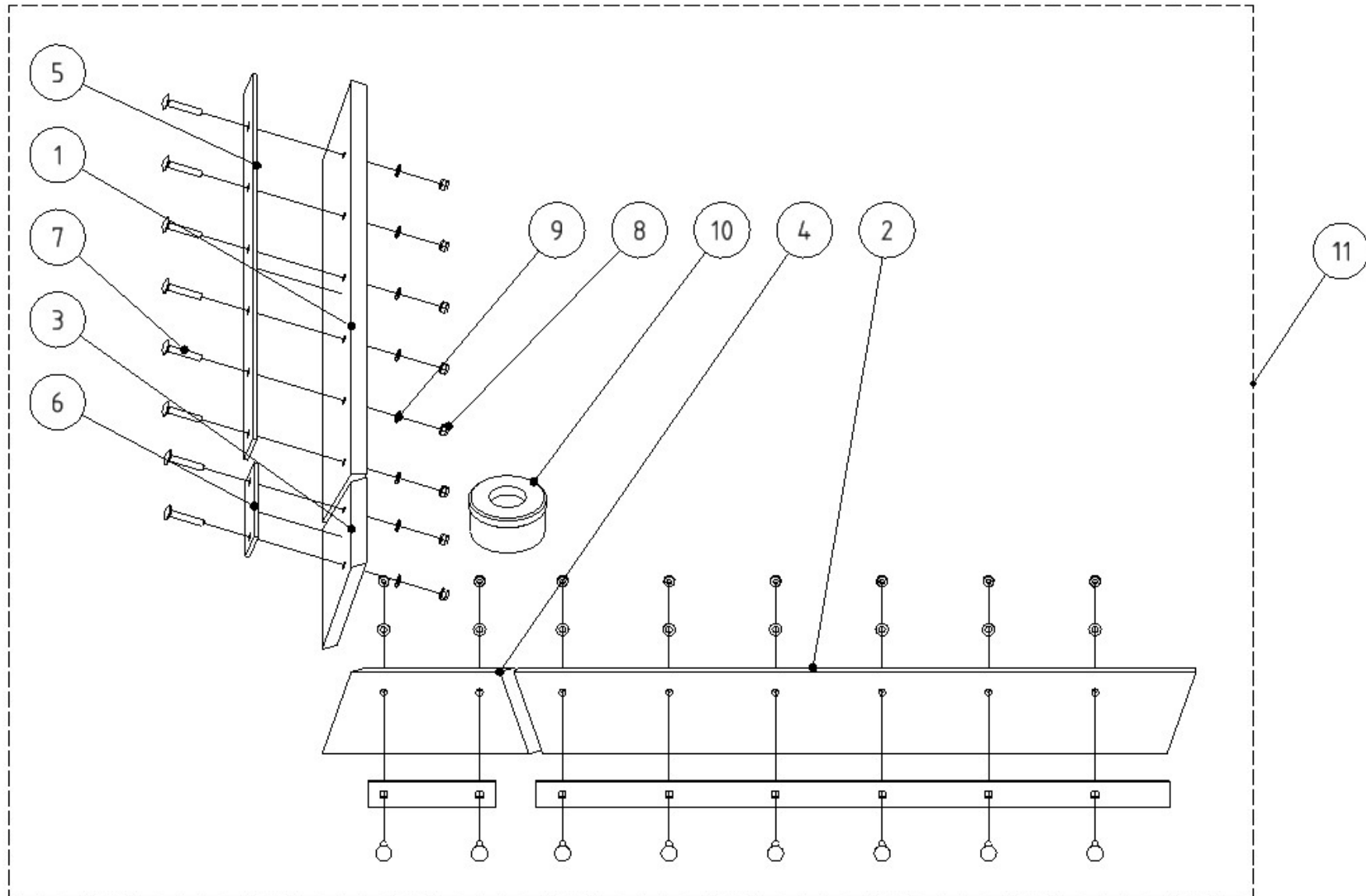
**Ocel**



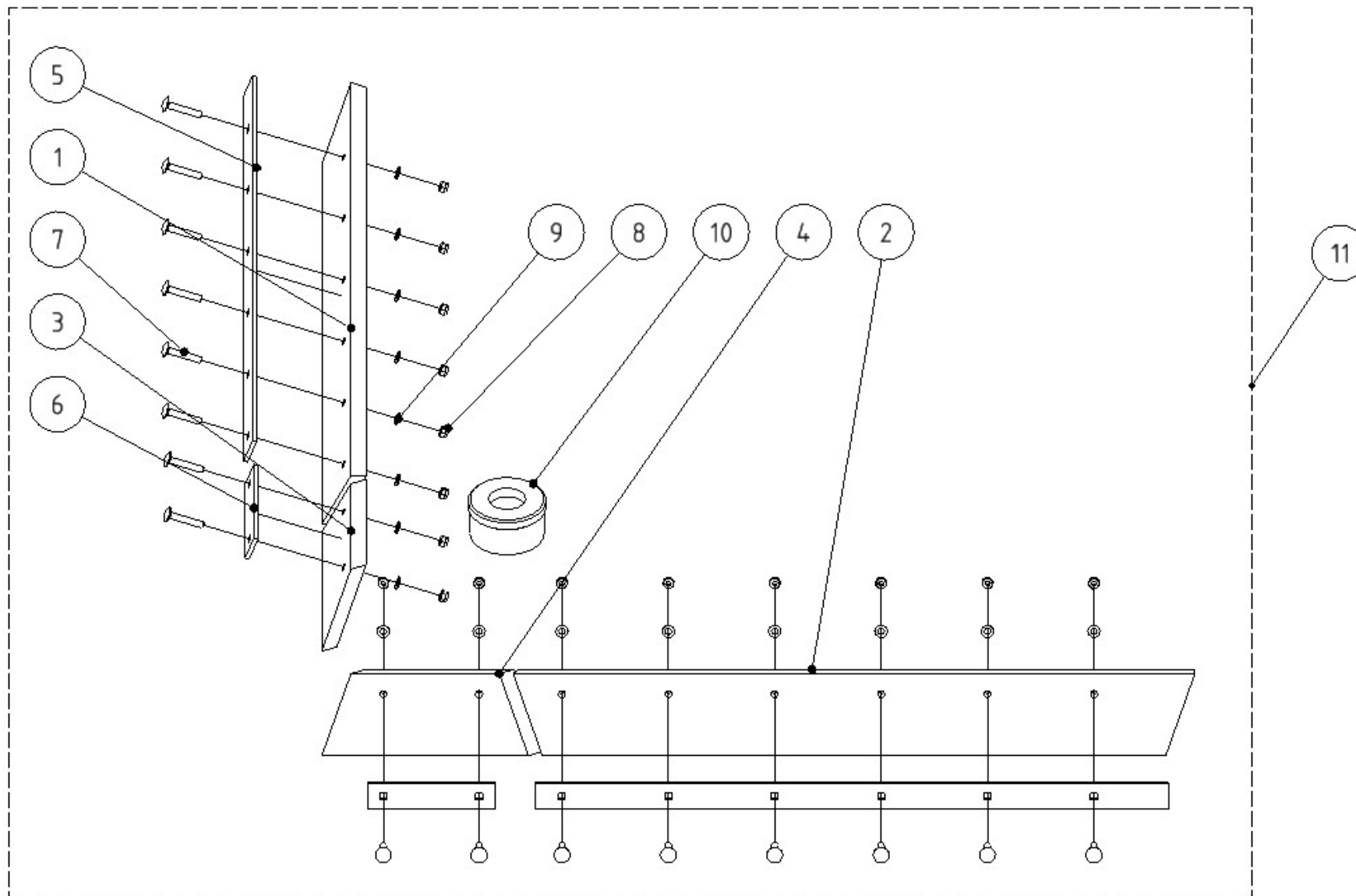
**Hardox**



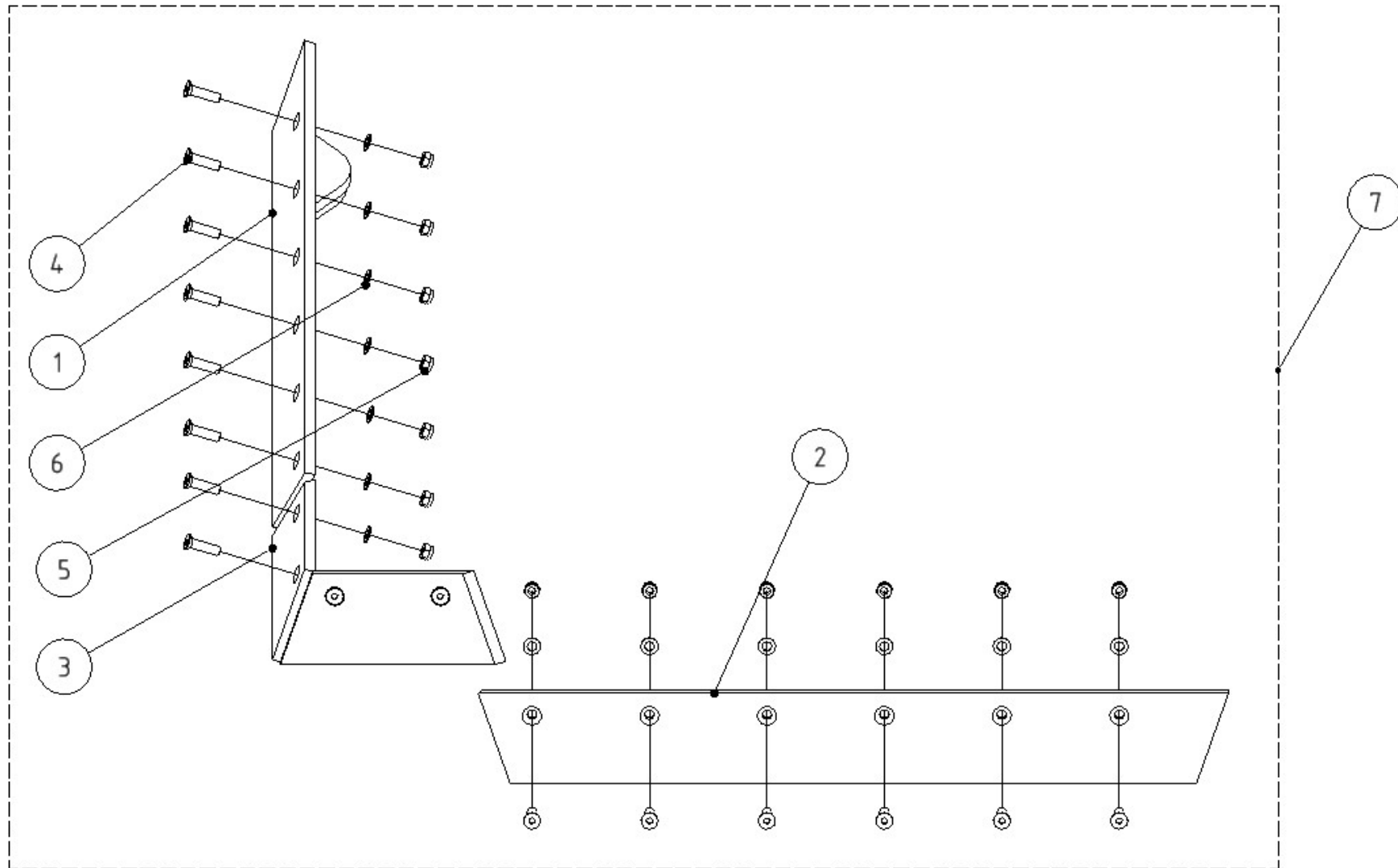
<b>Skupina</b> <b>Group</b> <b>Gruppe</b> <b>Группа</b>	<b>Rozměr</b> <b>Dimension</b> <b>Dimension</b> <b>измерение</b>	<b>Sériové číslo</b> <b>Serial number</b> <b>Seriennummer</b> <b>порядковый номер</b>	<b>Verze</b> <b>Version</b> <b>Version</b> <b>Версия</b>
A	-	-	A
B	-	-	A
C	-	-	A



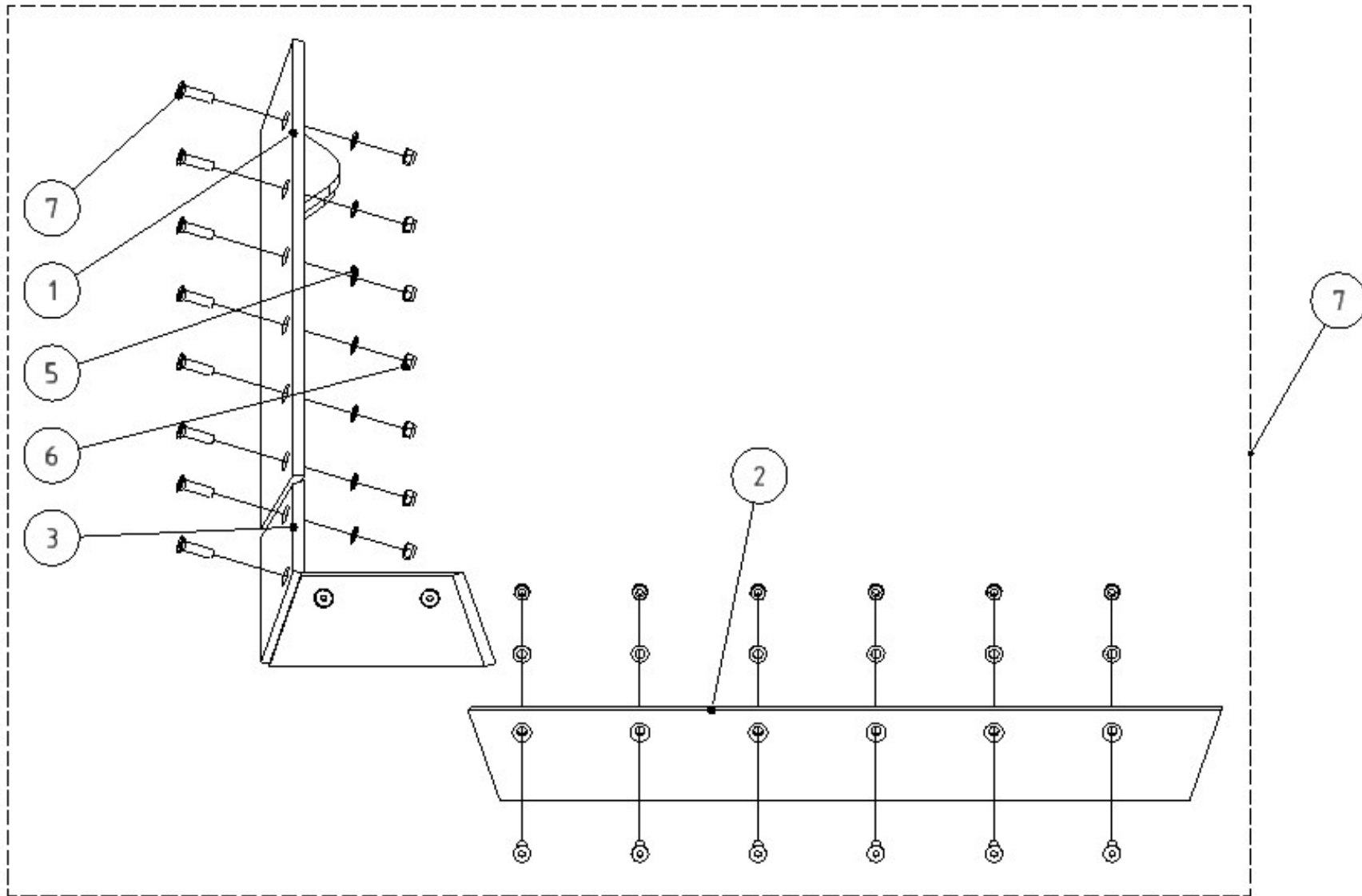
POZICE POSITION POSITION ПОЗИЦИЯ	KATALOGOVÉ ČÍSLO CATALOGUE NUMBER KATALOGNUMMER NUMĂR DE CATALOG	POPIS DESCRIPTION BESCHREIBUNG ОПИСАНИЕ	HMOTNOST WEIGHT GEWICHT ВЕС							
				2800	2600	2400	2200	2000	1800	
1	RSAM 138012P	BŘIT GUMA 2800	7,314 kg	1	-	-	-	-	-	
1	RSAM 136012P	BŘIT GUMA 2600	6,689 kg	-	1	-	-	-	-	
1	RSAM 130012P	BŘIT GUMA 2400	6,501 kg	-	-	1	-	-	-	
1	RSAM 132012P	BŘIT GUMA 2200	5,833 kg	-	-	-	1	-	-	
1	RSAM 133012P	BŘIT GUMA 2000	4,867 kg	-	-	-	-	1	-	
1	RSAM 135012P	BŘIT GUMA 1800	4,128 kg	-	-	-	-	-	1	
2	RSAM 138012L	BŘIT GUMA 2800	7,314 kg	1	-	-	-	-	-	
2	RSAM 136012L	BŘIT GUMA 2600	6,689 kg	-	1	-	-	-	-	
2	RSAM 130012L	BŘIT GUMA 2400	6,501 kg	-	-	1	-	-	-	
2	RSAM 132012L	BŘIT GUMA 2200	5,833 kg	-	-	-	1	-	-	
2	RSAM 133012L	BŘIT GUMA 2000	4,867 kg	-	-	-	-	1	-	
2	RSAM 135012L	BŘIT GUMA 1800	4,128 kg	-	-	-	-	-	1	
3	RSAM 130011P	BŘIT ŠPICE GUMA	1,591 kg	1	1	1	1	1	1	
4	RSAM 130011L	BŘIT ŠPICE GUMA	1,591 kg	1	1	1	1	1	1	
5	RSAM 138006	PŘÍLOŽKA 2800	4,970 kg	2	-	-	-	-	-	
5	RSAM 136006	PŘÍLOŽKA 2600	4,594 kg	-	2	-	-	-	-	
5	RSAM 130006	PŘÍLOŽKA 2400	4,165 kg	-	-	2	-	-	-	
5	RSAM 132006	PŘÍLOŽKA 2200	3,673 kg	-	-	-	2	-	-	
5	RSAM 133006	PŘÍLOŽKA 2000	3,343 kg	-	-	-	-	2	-	
5	RSAM 135006	PŘÍLOŽKA 1800	2,773 kg	-	-	-	-	-	2	
6	RSAM 130004	PŘÍLOŽKA ŠPICE	0,732 kg	2	2	2	2	2	2	
7	SR1270VRZN	ŠROUB VRATOVÝ M12x70	0,087 kg	20	20	18	16	16	14	
8	MA12SSZN1,75	MATICE M12 SA	0,021 kg	20	20	18	16	16	14	
9	PO13NOZN	PODLOŽKA 13	0,006 kg	20	20	18	16	16	14	
10	RSAM 130606	PLAZ PE	1,873 kg	1	1	1	1	1	1	



POZICE POSITION POSITION ПОЗИЦИЯ	KATALOGOVÉ ČÍSLO CATALOGUE NUMBER KATALOGNUMMER NUMĂR DE CATALOG	POPIS DESCRIPTION BESCHREIBUNG ОПИСАНИЕ	HMOTNOST WEIGHT GEWICHT ВЕС	2800	2600	2400	2200	2000	1800
11	RSAM 138050	BŘITY GUMA SADA 2800	33,363 kg	1	-	-	-	-	-
11	RSAM 136050	BŘITY GUMA SADA 2600	31,359 kg	-	1	-	-	-	-
11	RSAM 130050	BŘITY GUMA SADA 2400	29,898 kg	-	-	1	-	-	-
11	RSAM 132050	BŘITY GUMA SADA 2200	27,352 kg	-	-	-	1	-	-
11	RSAM 133050	BŘITY GUMA SADA 2000	24,760 kg	-	-	-	-	1	-
11	RSAM 135050	BŘITY GUMA SADA 1800	21,914 kg	-	-	-	-	-	1

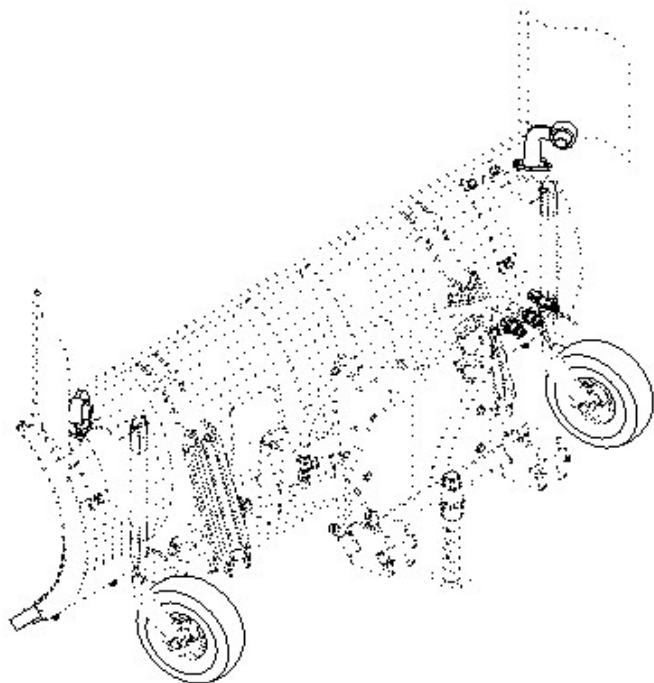


POZICE POSITION POSITION ПОЗИЦИЯ	KATALOGOVÉ ČÍSLO CATALOGUE NUMBER KATALOGNUMMER NUMĂR DE CATALOG	POPIS DESCRIPTION BESCHREIBUNG ОПИСАНИЕ	HMOTNOST WEIGHT GEWICHT ВЕС							
				2800	2600	2400	2200	2000	1800	
1	RSAM 138035P	BŘIT OCEL 2800	46,222 kg	1	-	-	-	-	-	
1	RSAM 136035P	BŘIT OCEL 2600	42,705 kg	-	1	-	-	-	-	
1	RSAM 130035P	BŘIT OCEL 2400	39,116 kg	-	-	1	-	-	-	
1	RSAM 132035P	BŘIT OCEL 2200	35,653 kg	-	-	-	1	-	-	
1	RSAM 133035P	BŘIT OCEL 2000	32,513 kg	-	-	-	-	1	-	
1	RSAM 135035P	BŘIT OCEL 1800	28,479 kg	-	-	-	-	-	1	
2	RSAM 138035L	BŘIT OCEL 2800	46,222 kg	1	-	-	-	-	-	
2	RSAM 136035L	BŘIT OCEL 2600	42,705 kg	-	1	-	-	-	-	
2	RSAM 130035L	BŘIT OCEL 2400	39,116 kg	-	-	1	-	-	-	
2	RSAM 132035L	BŘIT OCEL 2200	35,653 kg	-	-	-	1	-	-	
2	RSAM 133035L	BŘIT OCEL 2000	32,513 kg	-	-	-	-	1	-	
2	RSAM 135035L	BŘIT OCEL 1800	28,479 kg	-	-	-	-	-	1	
3	RSAM 130030	BŘIT ŠPICE OCEL	22,881 kg	1	1	1	1	1	1	
4	SR1660ZAIZN	ŠROUB M16 x 60 ZÁP.HL.IMBUS	0,108 kg	20	20	18	16	16	14	
5	MA16SSZN2	MATICE M16 SA	0,042 kg	20	20	18	16	16	14	
6	PO17NOZN	PODLOŽKA 17	0,010 kg	20	20	18	16	16	14	
7	RSAM 138055	BŘITY OCEL SADA 2800	118,531 kg	1	-	-	-	-	-	
7	RSAM 136055	BŘITY OCEL SADA 2600	111,498 kg	-	1	-	-	-	-	
7	RSAM 130055	BŘITY OCEL SADA 2400	103,999 kg	-	-	1	-	-	-	
7	RSAM 132055	BŘITY OCEL SADA 2200	96,751 kg	-	-	-	1	-	-	
7	RSAM 133055	BŘITY OCEL SADA 2000	90,471 kg	-	-	-	-	1	-	
7	RSAM 135055	BŘITY OCEL SADA 1800	82,083 kg	-	-	-	-	-	1	

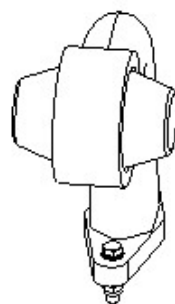
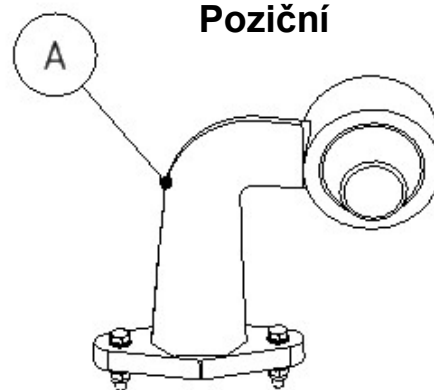




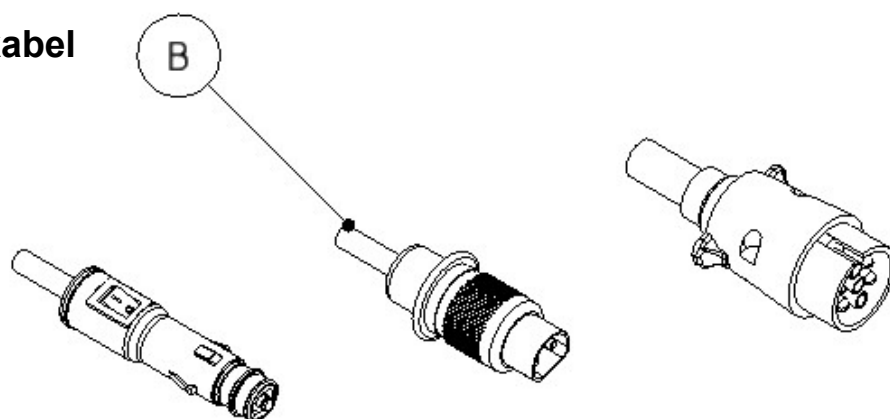
POZICE POSITION POSITION ПОЗИЦИЯ	KATALOGOVÉ ČÍSLO CATALOGUE NUMBER KATALOGNUMMER NUMĂR DE CATALOG	POPIS DESCRIPTION BESCHREIBUNG ОПИСАНИЕ	HMOTNOST WEIGHT GEWICHT ВЕС	2800	2600	2400	2200	2000	1800
1	RSAM 138045P	BŘIT HARDOX 2800	46,222 kg	1	-	-	-	-	-
1	RSAM 136045P	BŘIT HARDOX 2600	42,705 kg	-	1	-	-	-	-
1	RSAM 130045P	BŘIT HARDOX 2400	39,116 kg	-	-	1	-	-	-
1	RSAM 132045P	BŘIT HARDOX 2200	35,653 kg	-	-	-	1	-	-
1	RSAM 133045P	BŘIT HARDOX 2000	32,513 kg	-	-	-	-	1	-
1	RSAM 135045P	BŘIT HARDOX 1800	28,479 kg	-	-	-	-	-	1
2	RSAM 138045L	BŘIT HARDOX 2800	46,222 kg	1	-	-	-	-	-
2	RSAM 136045L	BŘIT HARDOX 2600	42,705 kg	-	1	-	-	-	-
2	RSAM 130045L	BŘIT HARDOX 2400	39,116 kg	-	-	1	-	-	-
2	RSAM 132045L	BŘIT HARDOX 2200	35,653 kg	-	-	-	1	-	-
2	RSAM 133045L	BŘIT HARDOX 2000	32,513 kg	-	-	-	-	1	-
2	RSAM 135045L	BŘIT HARDOX 1800	28,479 kg	-	-	-	-	-	1
3	RSAM 130040	BŘIT ŠPICE HARDOX	22,881 kg	1	1	1	1	1	1
4	SR1660ZAIZN	ŠROUB M16 x 60 ZÁP.HL.IMBUS	0,108 kg	20	20	18	16	16	14
5	PO17NOZN	PODLOŽKA 17	0,010 kg	20	20	18	16	16	14
6	MA16SSZN2	MATICE M16 SA	0,042 kg	20	20	18	16	16	14
7	RSAM 138060	BŘITY HARDOX SADA 2800	118,531 kg	1	-	-	-	-	-
7	RSAM 138060	BŘITY HARDOX SADA 2600	111,498 kg	-	1	-	-	-	-
7	RSAM 130060	BŘITY HARDOX SADA 2400	103,999 kg	-	-	1	-	-	-
7	RSAM 132060	BŘITY HARDOX SADA 2200	96,751 kg	-	-	-	1	-	-
7	RSAM 133060	BŘITY HARDOX SADA 2000	90,471 kg	-	-	-	-	1	-
7	RSAM 135060	BŘITY HARDOX SADA 1800	82,083 kg	-	-	-	-	-	1



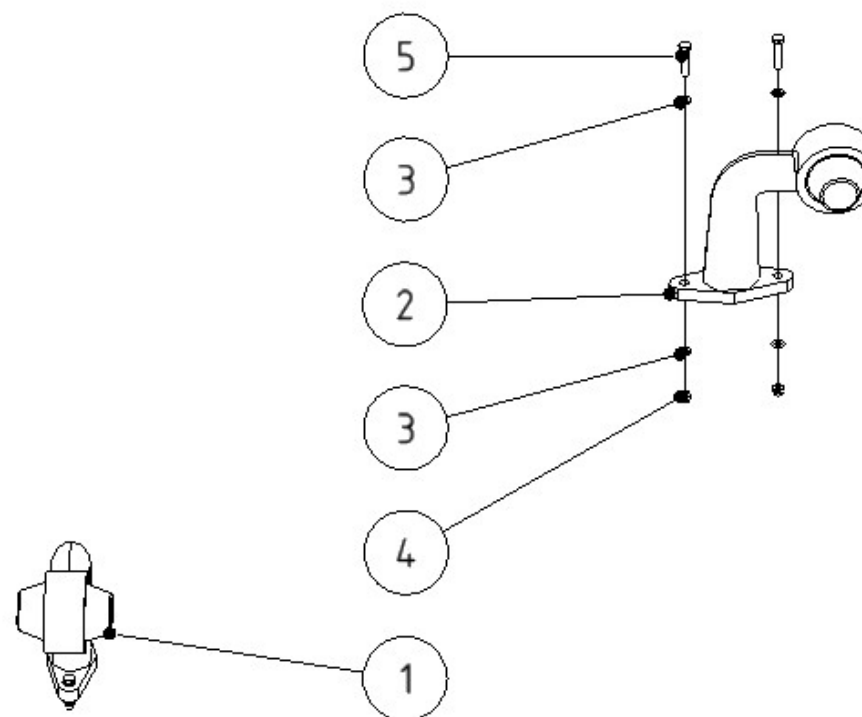
**Poziční**



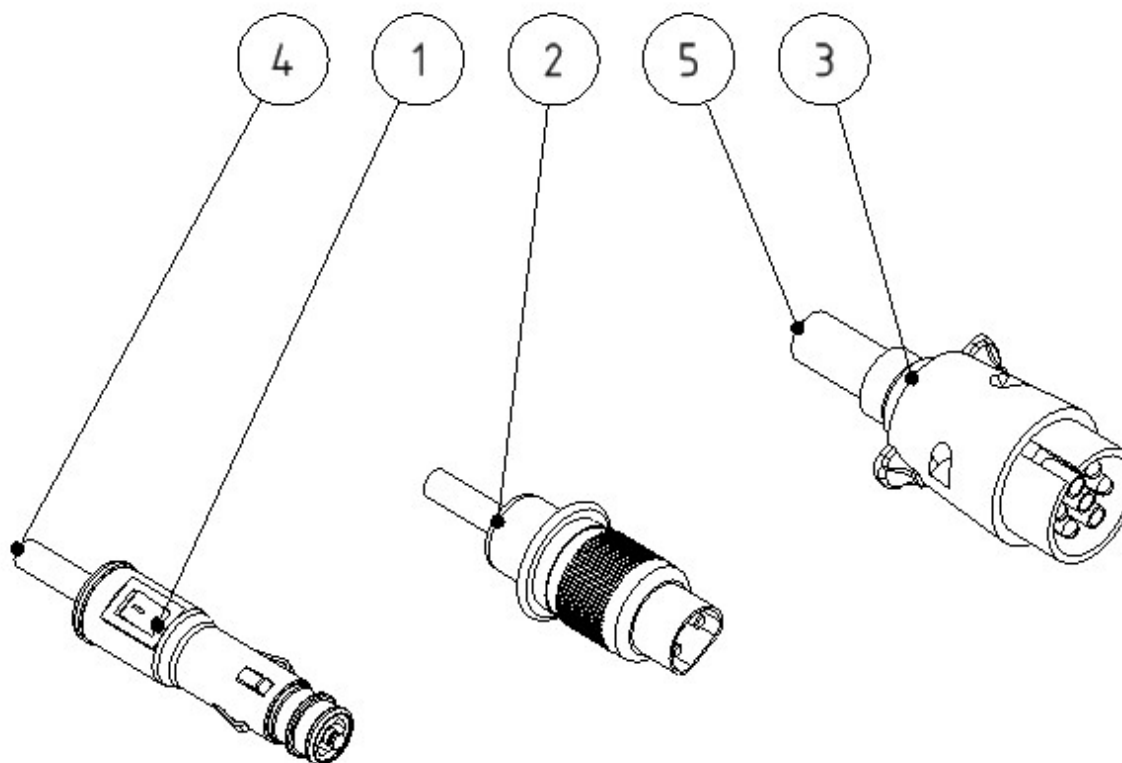
**Zástrčky + kabel**



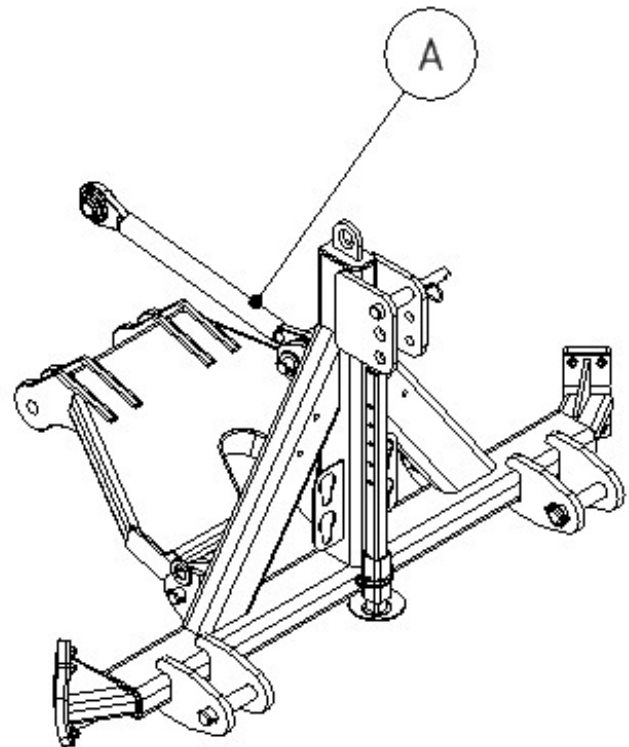
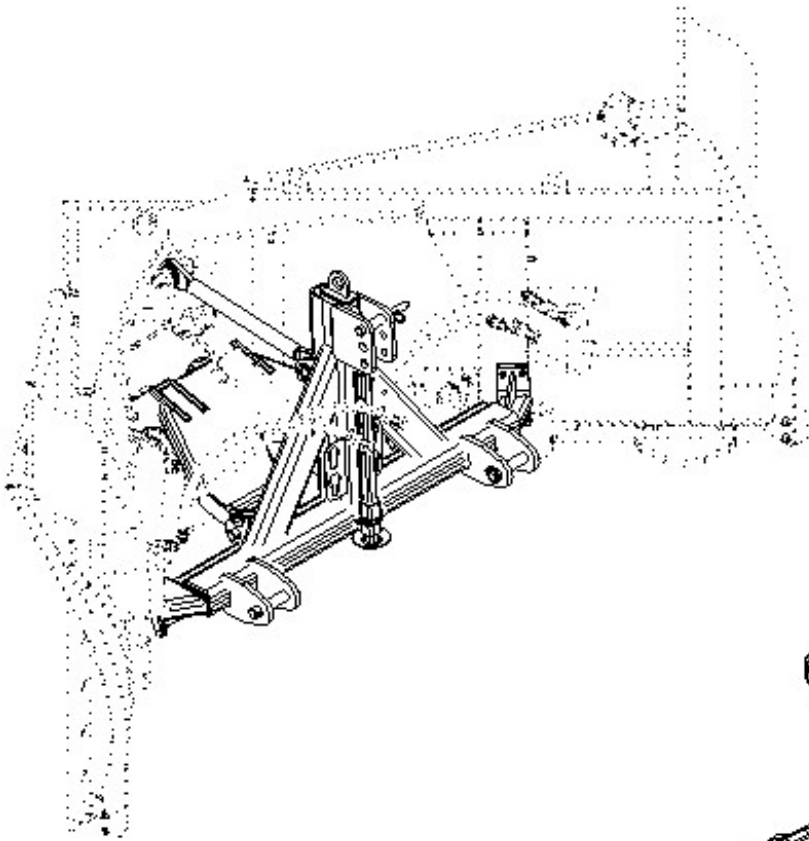
<b>Skupina</b>	<b>Rozměr</b>	<b>Sériové číslo</b>	<b>Verze</b>
<b>Group</b>	<b>Dimension</b>	<b>Serial number</b>	<b>Version</b>
<b>Gruppe</b>	<b>Dimension</b>	<b>Seriennummer</b>	<b>Version</b>
<b>Группа</b>	<b>измерение</b>	<b>порядковый номер</b>	<b>Версия</b>
A	-	-	A
B	-	-	A



POZICE POSITION POSITION ПОЗИЦИЯ	KATALOGOVÉ ČÍSLO CATALOGUE NUMBER KATALOGNUMMER NUMĂR DE CATALOG	POPIS DESCRIPTION BESCHREIBUNG ОПИСАНИЕ	POZNÁMKA NOTE HINWEIS ПРИМЕЧАНИЕ	HMOTNOST WEIGHT GEWICHT ВЕС	POČET QUANTITY ANZAHL КОЛИЧЕСТВО
1	N123136L	SVĚTLO TYKADLO L		0,159 kg	1
2	N123136P	SVĚTLO TYKADLO P		0,159 kg	1
3	PO5,3NOZN	PODLOŽKA 5,3		0,000 kg	8
4	MA5SSZN0,8	MATICE M5 SA		0,002 kg	4
5	SR525NOZN0,8	ŠROUB M5x25		0,005 kg	4



POZICE POSITION POSITION ПОЗИЦИЯ	KATALOGOVÉ ČÍSLO CATALOGUE NUMBER KATALOGNUMMER NUMĂR DE CATALOG	POPIS DESCRIPTION BESCHREIBUNG ОПИСАНИЕ	POZNÁMKA NOTE HINWEIS ПРИМЕЧАНИЕ	HMOTNOST WEIGHT GEWICHT ВЕС	POČET QUANTITY ANZAHL КОЛИЧЕСТВО
1	NE002	ZÁSTRČKA DO ZAPALOVAČE		0,032 kg	1
2	NE013	ZÁSTRČKA 3-KOLÍKOVÁ		0,037 kg	1
3	NE014	ZÁSTRČKA 7-KOLÍKOVÁ		0,071 kg	1
4	NE015	KABEL 2x1,5		0,002 kg	2
5	NE012	KABEL 7x1,5		0,006 kg	1



Skupina  
Group  
Gruppe  
Группа

Rozměr  
Dimension  
Dimension  
измерение

Sériové číslo  
Serial number  
Seriennummer  
порядковый номер

Verze  
Version  
Version  
Версия

A

-

-

A



POZICE POSITION POSITION ПОЗИЦИЯ	KATALOGOVÉ ČÍSLO CATALOGUE NUMBER KATALOGNUMMER NUMĂR DE CATALOG	POPIS DESCRIPTION BESCHREIBUNG ОПИСАНИЕ	POZNÁMKA NOTE HINWEIS ПРИМЕЧАНИЕ	HMOTNOST WEIGHT GEWICHT ВЕС	POČET QUANTITY ANZAHL КОЛИЧЕСТВО
1	RSAM 130330	ZÁVĚS T KAT. II. SVAŘ		65,524 kg	1
2	UDAM 052815	ČEP 28x150x8		0,697 kg	2
3	UDAM 052513	ČEP 25x130x8		0,476 kg	1
4	UDAM 052509	ČEP 25x90x8		0,322 kg	3
5	PO28NOZN	PODLOŽKA 28		0,040 kg	8
6	K840KRZN	PRUŽNÝ KOLÍK 8 x 40 B		0,009 kg	10
7	K4,5KRZN	KOLÍK S KROUŽKEM 7		0,025 kg	2
8	ZMAM 010809	ČEP ZÁVĚSU UZ-T-KM		0,518 kg	1
9	7200004E	POJISTNÁ ZÁVLAČKA 4mm		0,021 kg	1
10	RSAM 130321	DORAZ		0,246 kg	2
11	SR825KIZN	ŠROUB PŮLKULOVÁ HLAVA IMBUS M8x25		0,014 kg	8
12	MA8SSZN1,25	MATICE M8 SA		0,007 kg	8
13	PO8,4NOZN	PODLOŽKA 8,4		0,002 kg	16
14	N123129	ZÁTKA 30x30		0,010 kg	1
15	72204850	KOLÍK ZAJIŠŤOVACÍ 8x50		0,000 kg	1
16	UDAM 030201	NOHA SVAŘ. 500 v2		1,345 kg	1
17	RSAM 130500	DESKA		30,384 kg	1
18	RSAM 130400	TÁHLO		3,840 kg	1







Dealer:

**Agrometall s.r.o**

Nový Dvůr 958

538 03 Heřmanův Městec

CZECH REPUBLIC

tel.: 469 696 509

fax.: 469 696 164

e-mail: [info@agrometall.cz](mailto:info@agrometall.cz)