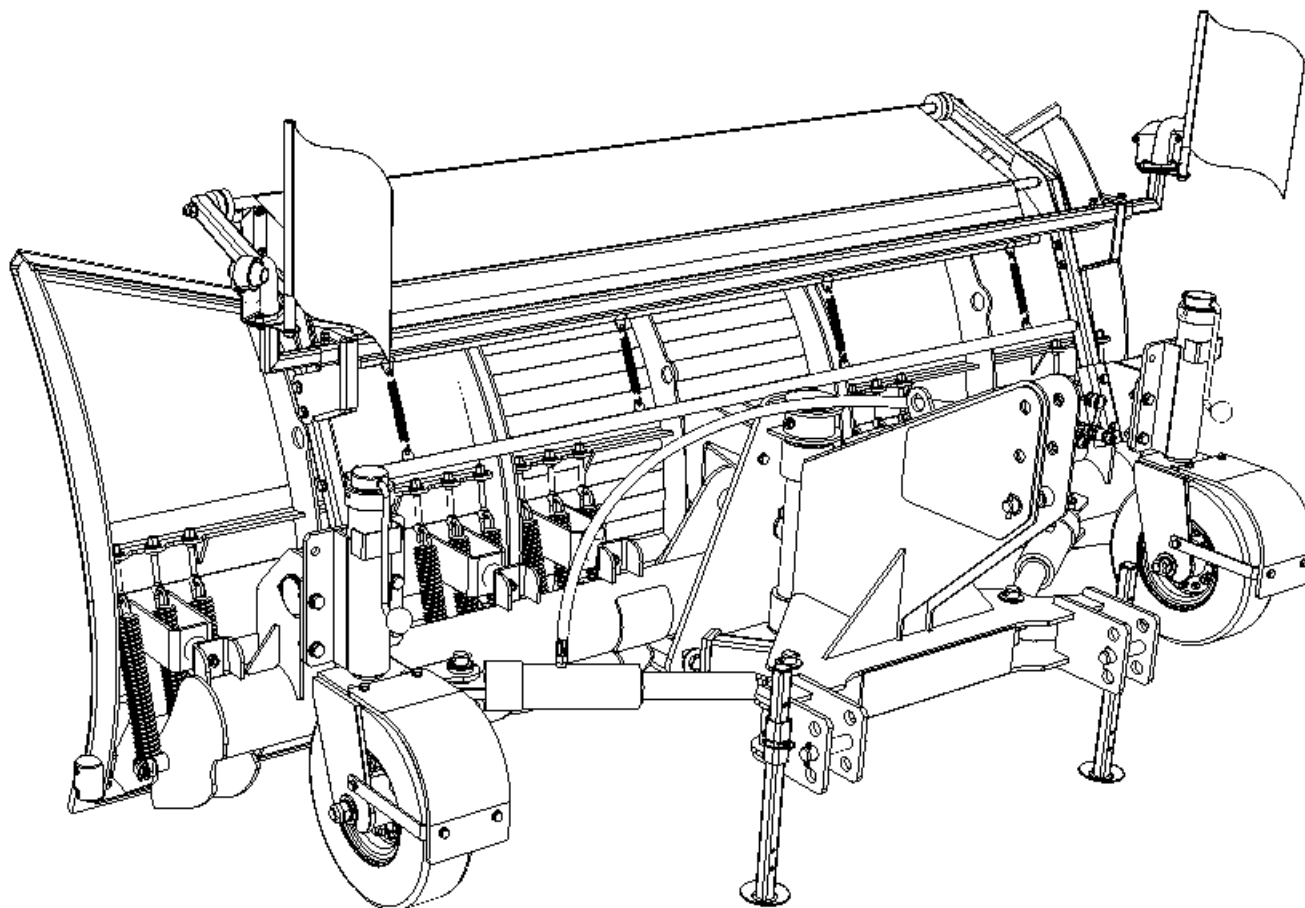


**CZ** Katalog náhradních dílu

**EN** Spare parts catalogue

**DE** Ersatzteilkatalog

**RU** каталог запчастей



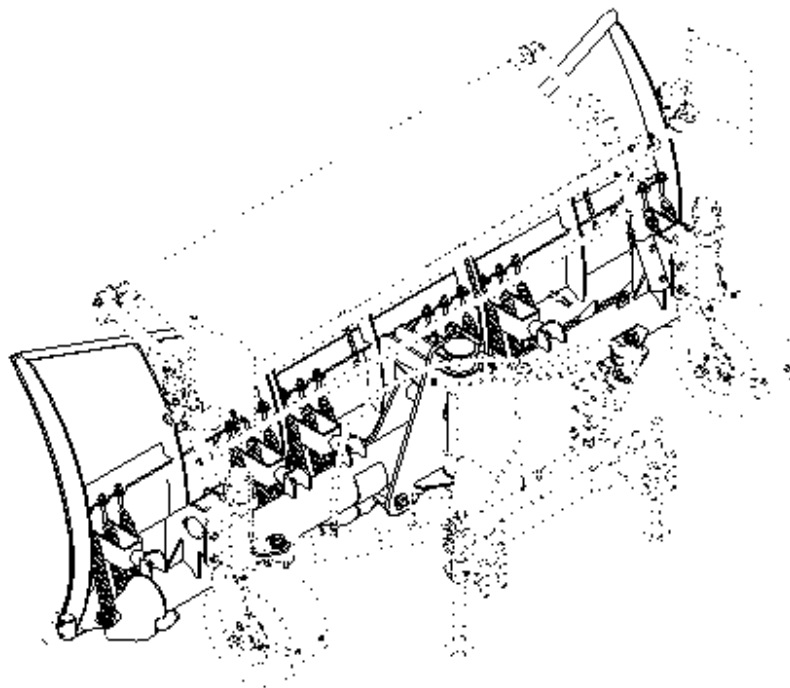
OR T 3000  
OR T 2500



<b>Obsah</b> Content <b>Inhaltsverzeichnis</b> содержание.....	1
<b>Radlice</b> Plows <b>Schneepflüge</b> Снегоочистители .....	4
<b>Radlice křídla 3000</b> .....	6
<b>Radlice křídla 2500</b> .....	8
<b>Radlice rám</b> .....	10
<b>Radlice díly rámu</b> .....	11
<b>Radlice doraz</b> .....	15
<b>Hydraulické zapojení</b> .....	16
<b>Hydraulické zapojení válce</b> .....	17
<b>Hydraulické zapojení s jištěním</b> .....	18
<b>Rychlospojky</b> .....	20
<b>Rychlospojky ISO 12,5</b> .....	22
<b>Rychlospojky standart 6,3</b> .....	23
<b>Podpěrná kola</b> .....	24
<b>Podpěrná kola držák</b> .....	25
<b>Podpěrná kola RSAM 040100</b> .....	27
<b>Plazy</b> .....	29
<b>Plazy držák</b> .....	30
<b>Plazy RSAM 048000</b> .....	32
<b>Břity</b> .....	34
<b>Břit Hardox</b> .....	35
<b>Břit guma</b> .....	37
<b>Clona stavitelna</b> .....	39
<b>Clona stavitelná rampa 3000</b> .....	40
<b>Clona stavitelná rampa 2500</b> .....	42
<b>Osvětlení</b> .....	44
<b>Osvětlení rampa 3000</b> .....	46
<b>Osvětlení rampa 2500</b> .....	48
<b>Osvětlení držák rampy</b> .....	50
<b>Osvětlení poziční</b> .....	51
<b>Osvětlení zástrčky + kabel</b> .....	52

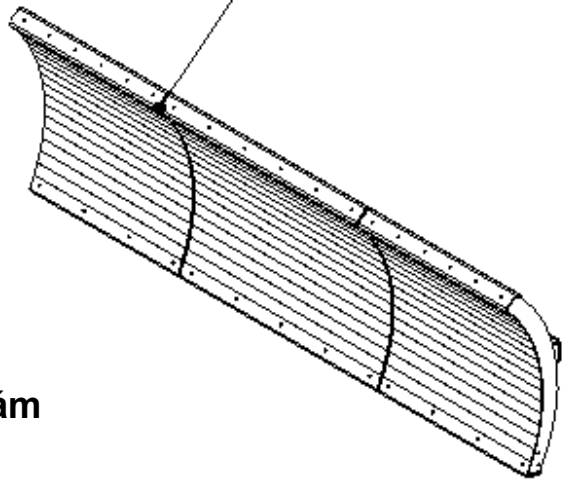
<b>Závěs</b> .....	53
<b>Závěs Kat. 2 - RSAM 151065</b> .....	54
<b>Poznámky</b> Notes <b>Aufzeichnungen</b> заметки.....	56





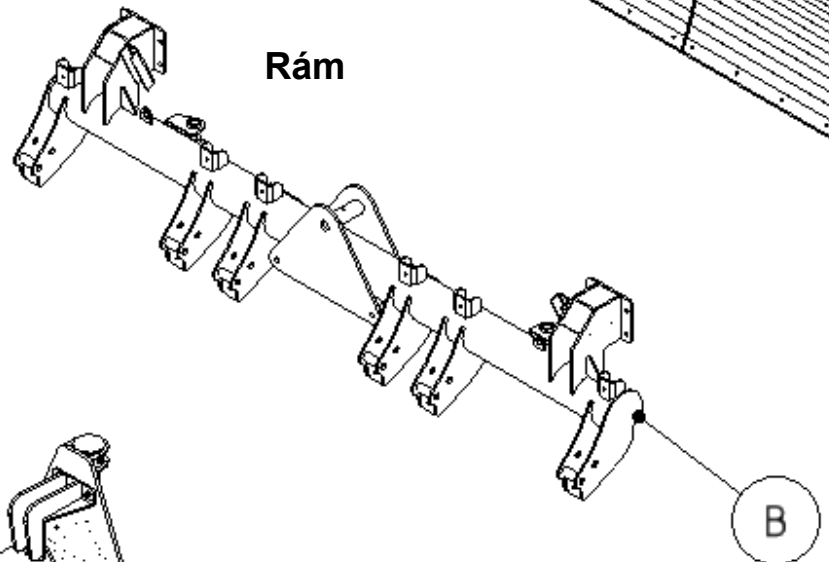
**Křídla**

A

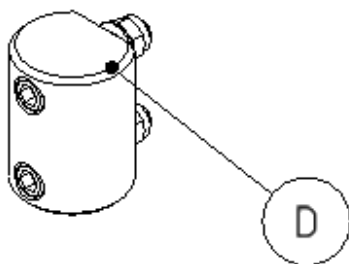


**Rám**

**Díly rámu**



**Doraz**

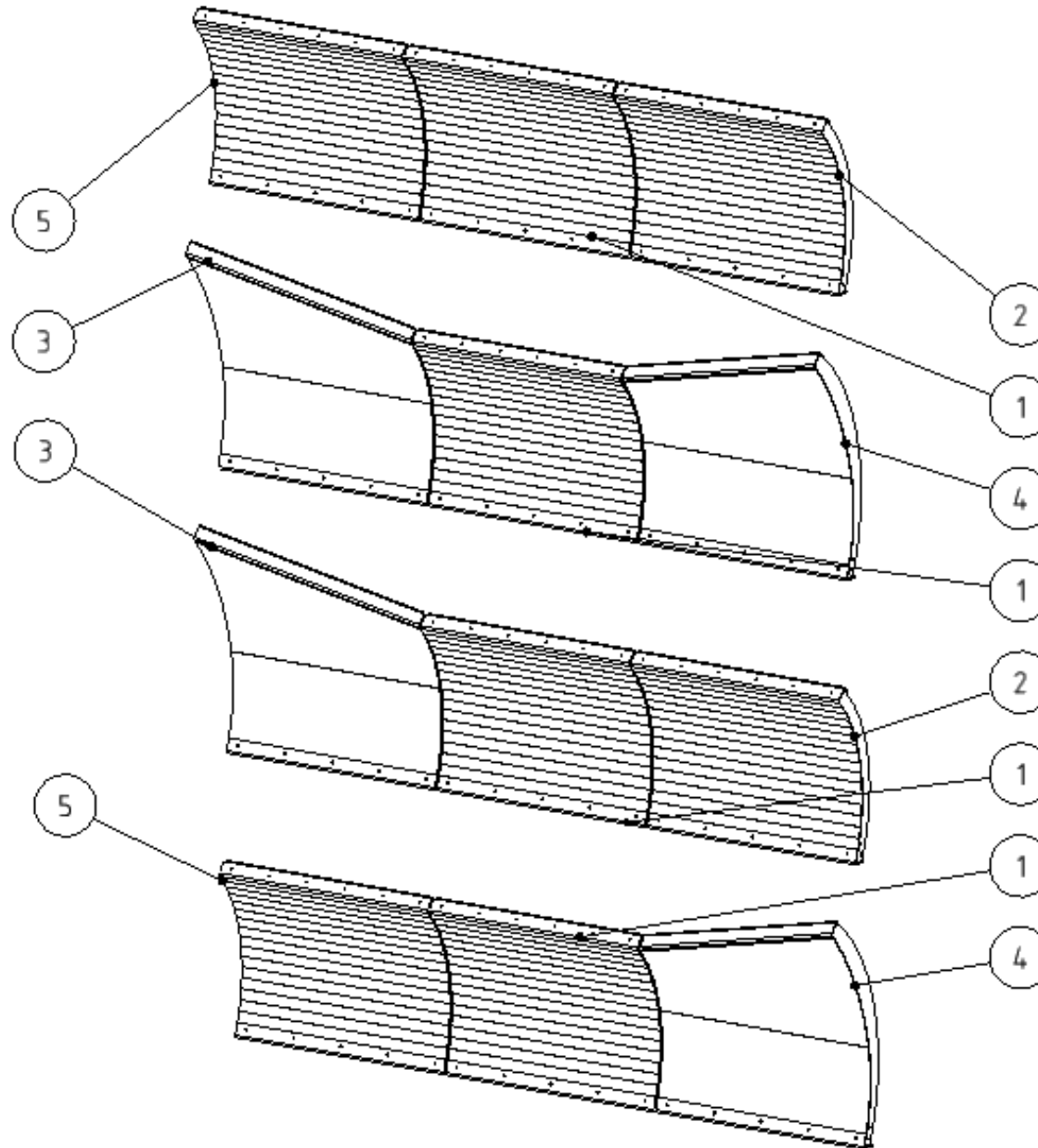


B

C

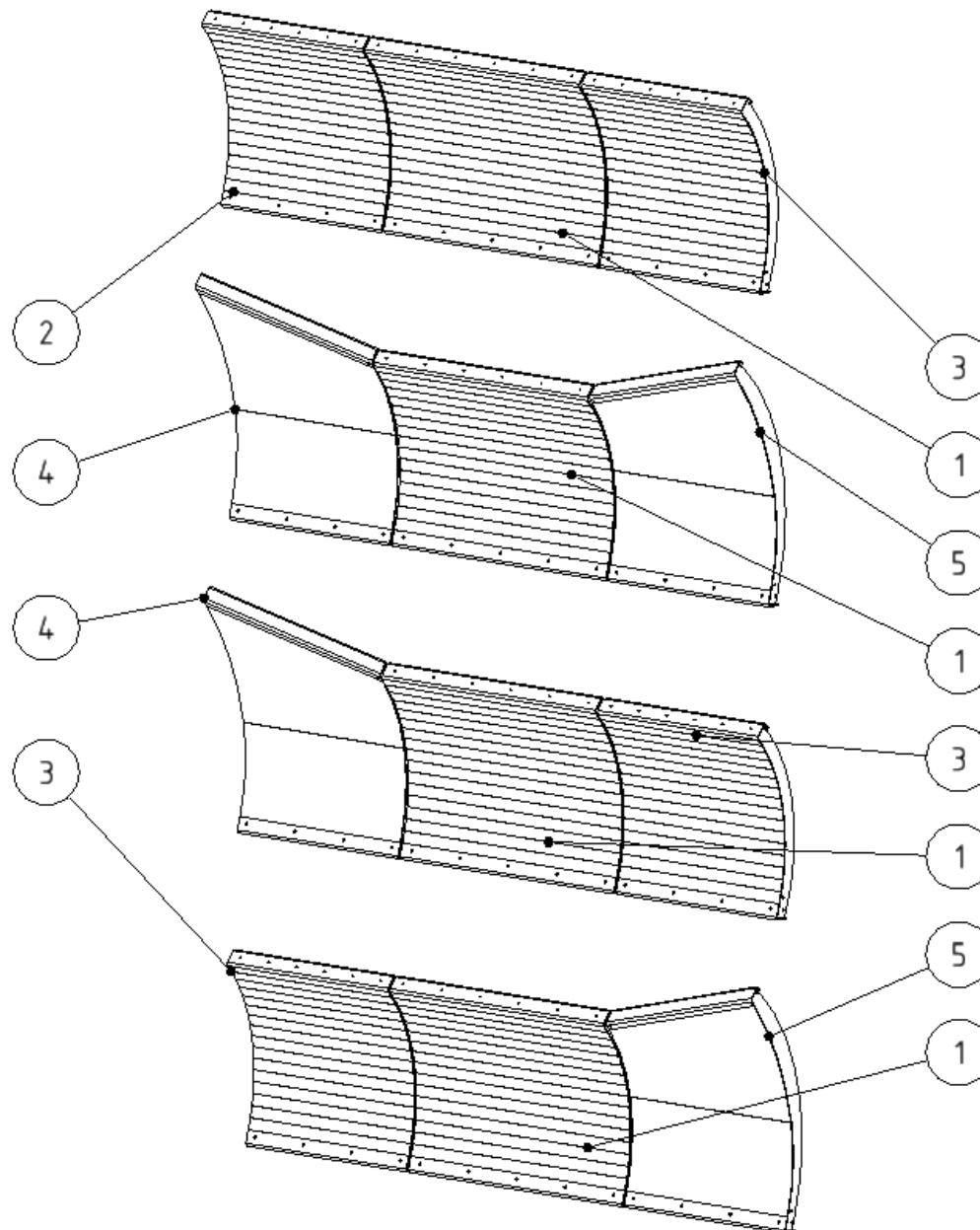
D

<b>Skupina</b> <b>Group</b> <b>Gruppe</b> <b>Группа</b>	<b>Rozměr</b> <b>Dimension</b> <b>Dimension</b> <b>измерение</b>	<b>Sériové číslo</b> <b>Serial number</b> <b>Seriennummer</b> <b>порядковый номер</b>	<b>Verze</b> <b>Version</b> <b>Version</b> <b>Версия</b>
A	3000	-	A
A	2500	-	A
B	-	-	A
C	-	-	A
D	-	-	A

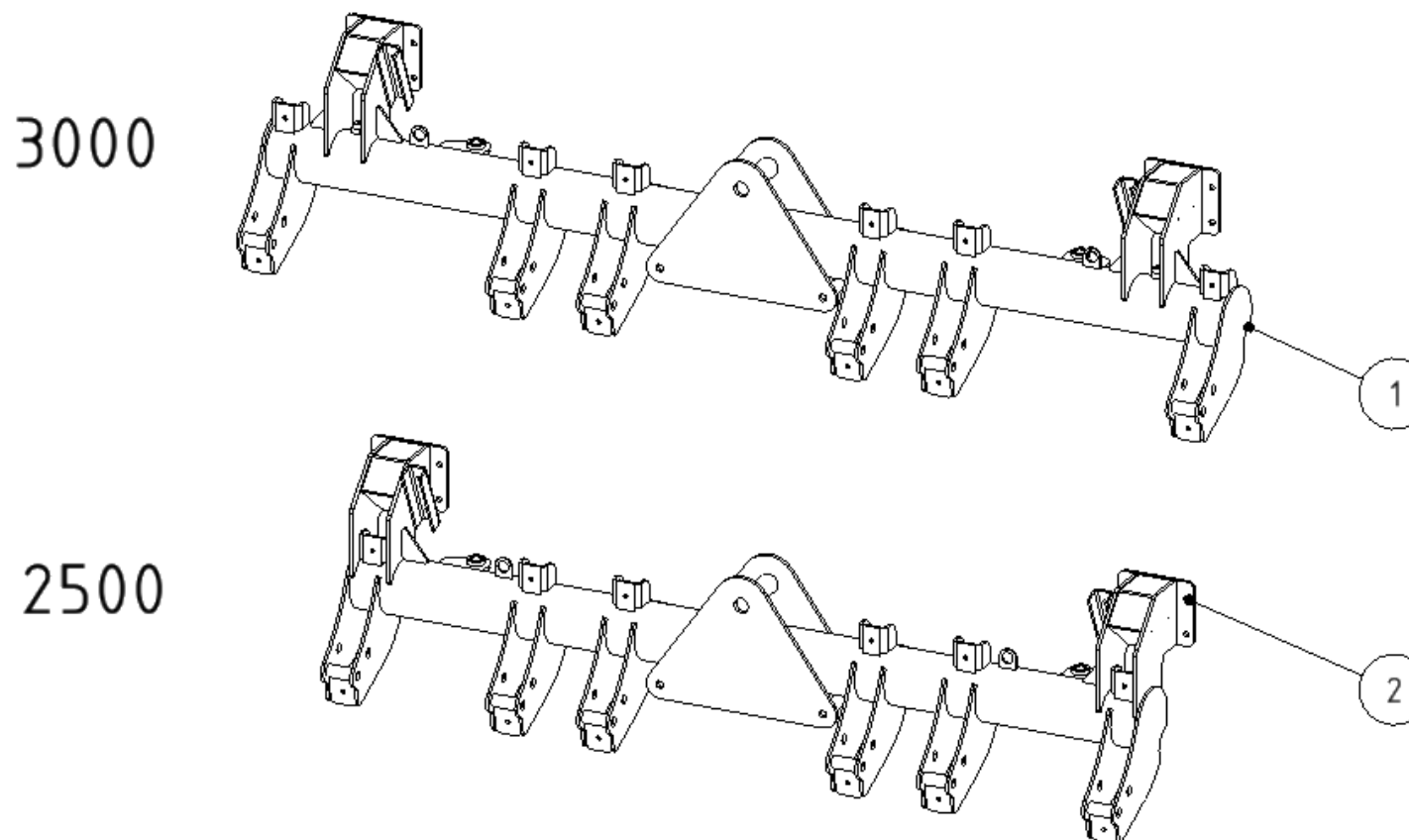




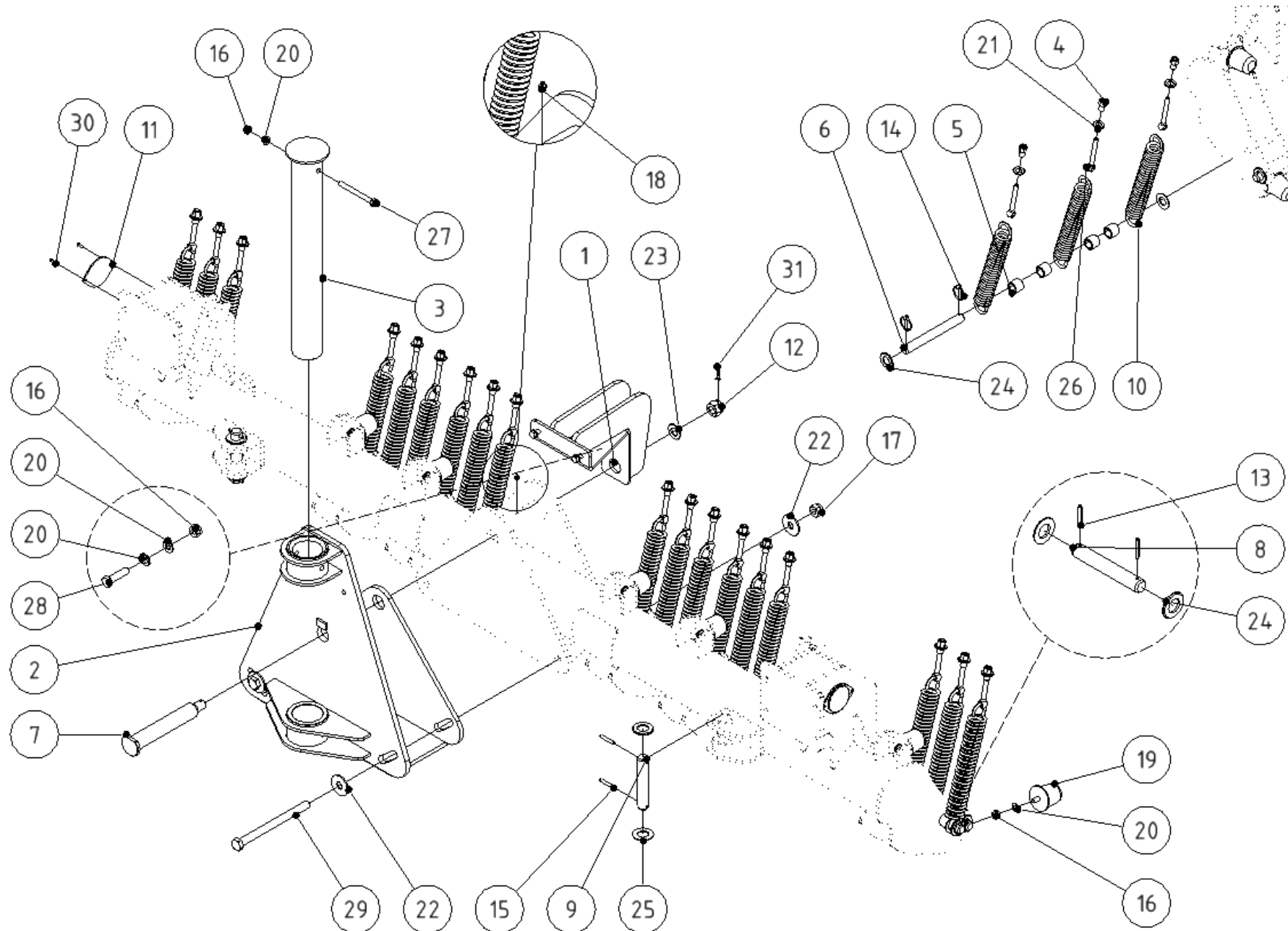
POZICE POSITION POSITION ПОЗИЦИЯ	KATALOGOVÉ ČÍSLO CATALOGUE NUMBER KATALOGNUMMER NUMĂR DE CATALOG	POPIS DESCRIPTION BESCHREIBUNG ОПИСАНИЕ	POZNÁMKA NOTE HINWEIS ПРИМЕЧАНИЕ	HMOTNOST WEIGHT GEWICHT ВЕС	POČET QUANTITY ANZAHL КОЛИЧЕСТВО
1	RSAM 150100	SEKCE RADLICE 3000		85,887 kg	1
2	RSAM 150130	SEKCE RADLICE 3000 L		85,869 kg	1
3	RSAM 150150	SEKCE RADLICE 3000 PZ		95,399 kg	1
4	RSAM 150160	SEKCE RADLICE 3000 LZ		95,399 kg	1
5	RSAM 150140	SEKCE RADLICE 3000 P		85,869 kg	1



POZICE POSITION POSITION ПОЗИЦИЯ	KATALOGOVÉ ČÍSLO CATALOGUE NUMBER KATALOGNUMMER NUMĂR DE CATALOG	POPIS DESCRIPTION BESCHREIBUNG ОПИСАНИЕ	POZNÁMKA NOTE HINWEIS ПРИМЕЧАНИЕ	HMOTNOST WEIGHT GEWICHT ВЕС	POČET QUANTITY ANZAHL КОЛИЧЕСТВО
1	RSAM 150100	SEKCE RADLICE 3000		85,887 kg	1
2	RSAM 151140	SEKCE RADLICE 2500 P		70,491 kg	1
3	RSAM 151130	SEKCE RADLICE 2500 L		70,491 kg	1
4	RSAM 151150	SEKCE RADLICE 2500 PZ		76,170 kg	1
5	RSAM 151160	SEKCE RADLICE 2500 LZ		76,170 kg	1

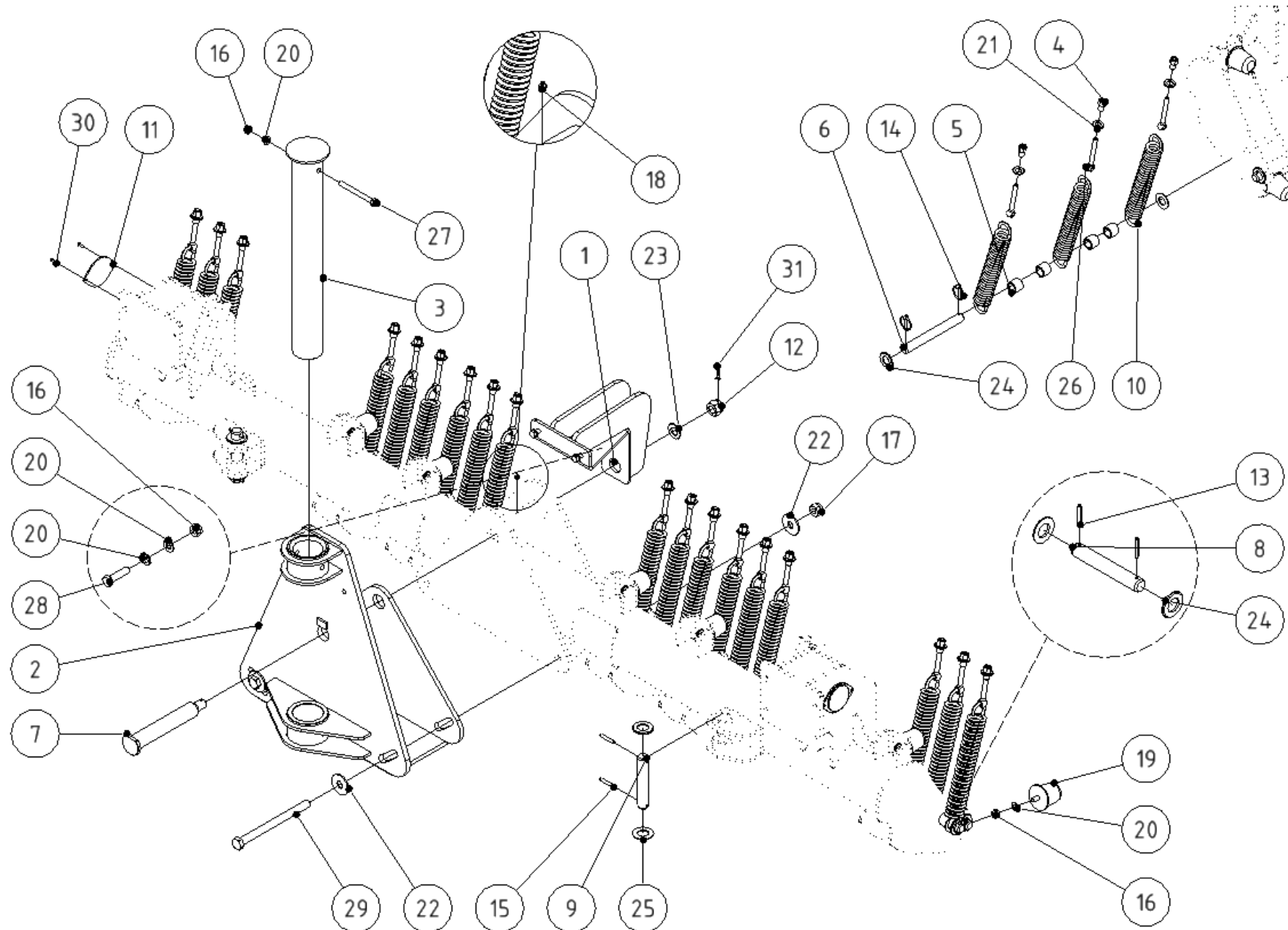


POZICE POSITION POSITION ПОЗИЦИЯ	KATALOGOVÉ ČÍSLO CATALOGUE NUMBER KATALOGNUMMER NUMĂR DE CATALOG	POPIS DESCRIPTION BESCHREIBUNG ОПИСАНИЕ	POZNÁMKA NOTE HINWEIS ПРИМЕЧАНИЕ	HMOTNOST WEIGHT GEWICHT ВЕС	POČET QUANTITY ANZAHL КОЛИЧЕСТВО
1	RSAM 150220	TRUBKA SVAŘENÁ 3000		211,704 kg	1
2	RSAM 151220	TRUBKA SVAŘENÁ 2500		192,990 kg	1



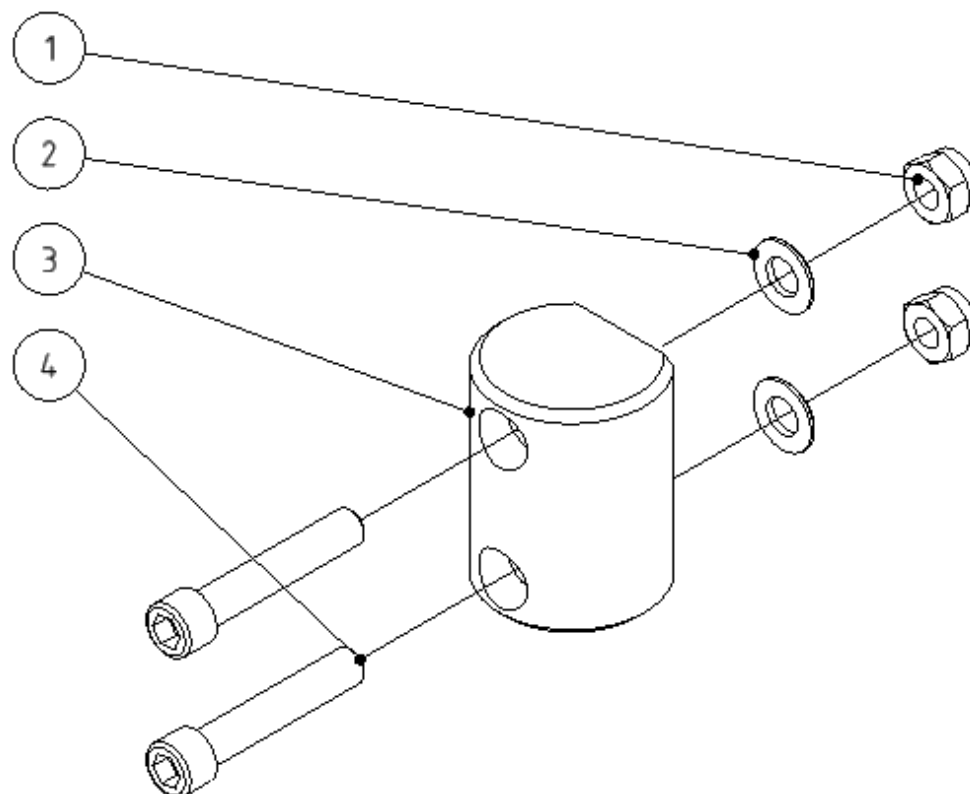
Radlice díly rámu

POZICE POSITION POSITION ПОЗИЦИЯ	KATALOGOVÉ ČÍSLO CATALOGUE NUMBER KATALOGNUMMER NUMĂR DE CATALOG	POPIS DESCRIPTION BESCHREIBUNG ОПИСАНИЕ	POZNÁMKA NOTE HINWEIS ПРИМЕЧАНИЕ	HMOTNOST WEIGHT GEWICHT ВЕС	POČET QUANTITY ANZAHL КОЛИЧЕСТВО
1	RSAM 150230	VÝZTUHA Z SVAŘENÁ		9,662 kg	1
2	RSAM 150325	DESKA SVAŘENÁ		58,801 kg	1
3	RSAM 150330	ČEP SVAŘENÝ		10,211 kg	1
4	RSAM 070116	MATICE M12-36		0,048 kg	18
5	RSAM 150126	VYMEZOVACÍ KROUŽEK		0,100 kg	24
6	RSAM 150217	ČEP 25 x 230 x 6,3		0,869 kg	6
7	RSAM 150319	ČEP 40		2,480 kg	1
8	UDAM 052516	ČEP 25x160		0,600 kg	6
9	UDAM 053016	ČEP 30x160		0,855 kg	2
10	NR007	PRUŽINA TAŽNÁ		1,589 kg	18
11		ODRAZKA ORANŽOVÁ		0,058 kg	2
12	MA24KOZN	MATICE M24 x 2		0,130 kg	1
13	K640KRZN	PRUŽNÝ KOLÍK 6 x 40 A		0,005 kg	12
14	K6KRZN	KOLÍK S KROUŽKEM 6		0,021 kg	12
15	K850KRZN	PRUŽNÝ KOLÍK 8 x 50 A		0,011 kg	4
16	MA12SSZN1,75	MATICE M12 SA		0,021 kg	15
17	MA20SSZN2,5	MATICE M20 SA		0,082 kg	2
18	MZ10NOZN	MAZNICE KULOVA M10x1		0,008 kg	2
19	NR020	SILENTBLOK 15 16		0,157 kg	12
20	PO13NOZN	PODLOŽKA 13		0,006 kg	17
21	PO19NOZN	PODLOŽKA 19		0,014 kg	18
22	PO22VEZN	PODLOŽKA 22VELKOPL		0,077 kg	4
23	PO25NOZN	PODLOŽKA 25		0,030 kg	1
24	PO28NOZN	PODLOŽKA 28		0,040 kg	24
25	PO31NOZN	PODLOŽKA 31		0,051 kg	4

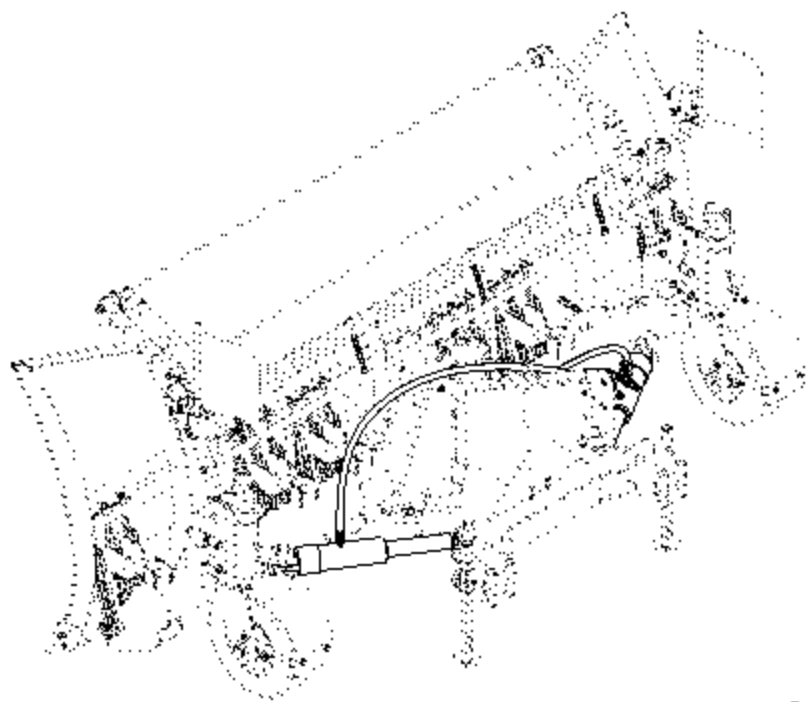


POZICE POSITION POSITION ПОЗИЦИЯ	KATALOGOVÉ ČÍSLO CATALOGUE NUMBER KATALOGNUMMER NUMĂR DE CATALOG	POPIS DESCRIPTION BESCHREIBUNG ОПИСАНИЕ	POZNÁMKA NOTE HINWEIS ПРИМЕЧАНИЕ	HMOTNOST WEIGHT GEWICHT ВЕС	POČET QUANTITY ANZAHL КОЛИЧЕСТВО
26	SR12110OZN	ŠROUB S OKEM M12 x 110		0,128 kg	18
27	SR12120NODZN1,75	ŠROUB M12 x 120		0,123 kg	1
28	SR1245NOZN1,75	ŠROUB M12x45		0,056 kg	2
29	SR20250NODZN	ŠROUB M20 x 250		0,691 kg	2
30	SR520ZARZN	ŠROUB ZÁPUSTNÁ HLAVA DRÁŽKA M5x20		0,003 kg	4
31	ZA538ROZN	ZÁVLAČKA 5x38		0,008 kg	1

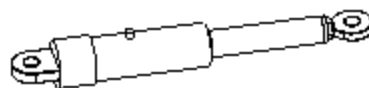
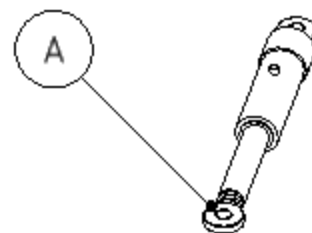




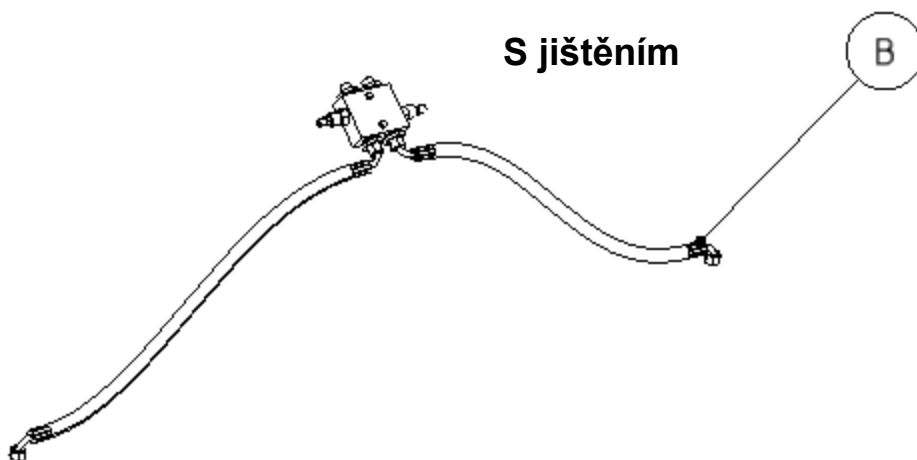
POZICE POSITION POSITION ПОЗИЦИЯ	KATALOGOVÉ ČÍSLO CATALOGUE NUMBER KATALOGNUMMER NUMĂR DE CATALOG	POPIS DESCRIPTION BESCHREIBUNG ОПИСАНИЕ	POZNÁMKA NOTE HINWEIS ПРИМЕЧАНИЕ	HMOTNOST WEIGHT GEWICHT ВЕС	POČET QUANTITY ANZAHL КОЛИЧЕСТВО
1	MA12SSZN1,75	MATICE M12 SA		0,021 kg	4
2	PO13NOZN	PODLOŽKA 13		0,006 kg	4
3	RSAM 070221	DORAZ		1,427 kg	2
4	SR1265VIZN	ŠROUB M12x65 IMBUS VÁLC. HL.		0,076 kg	4



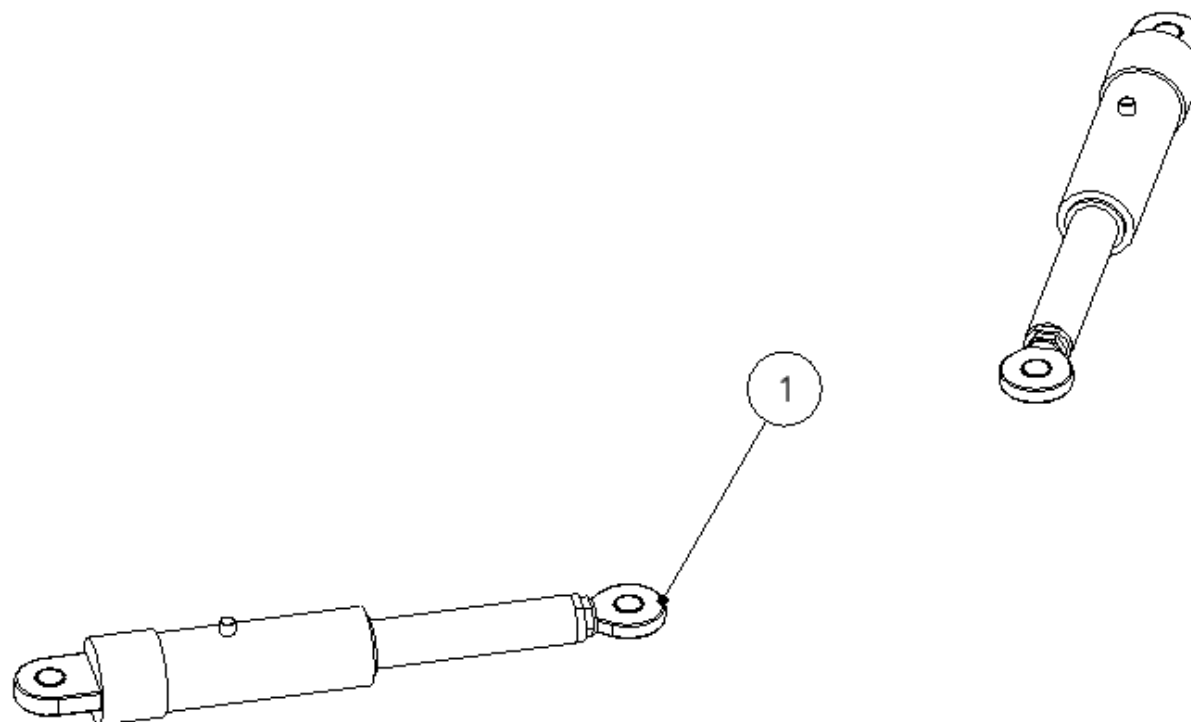
**Válce**



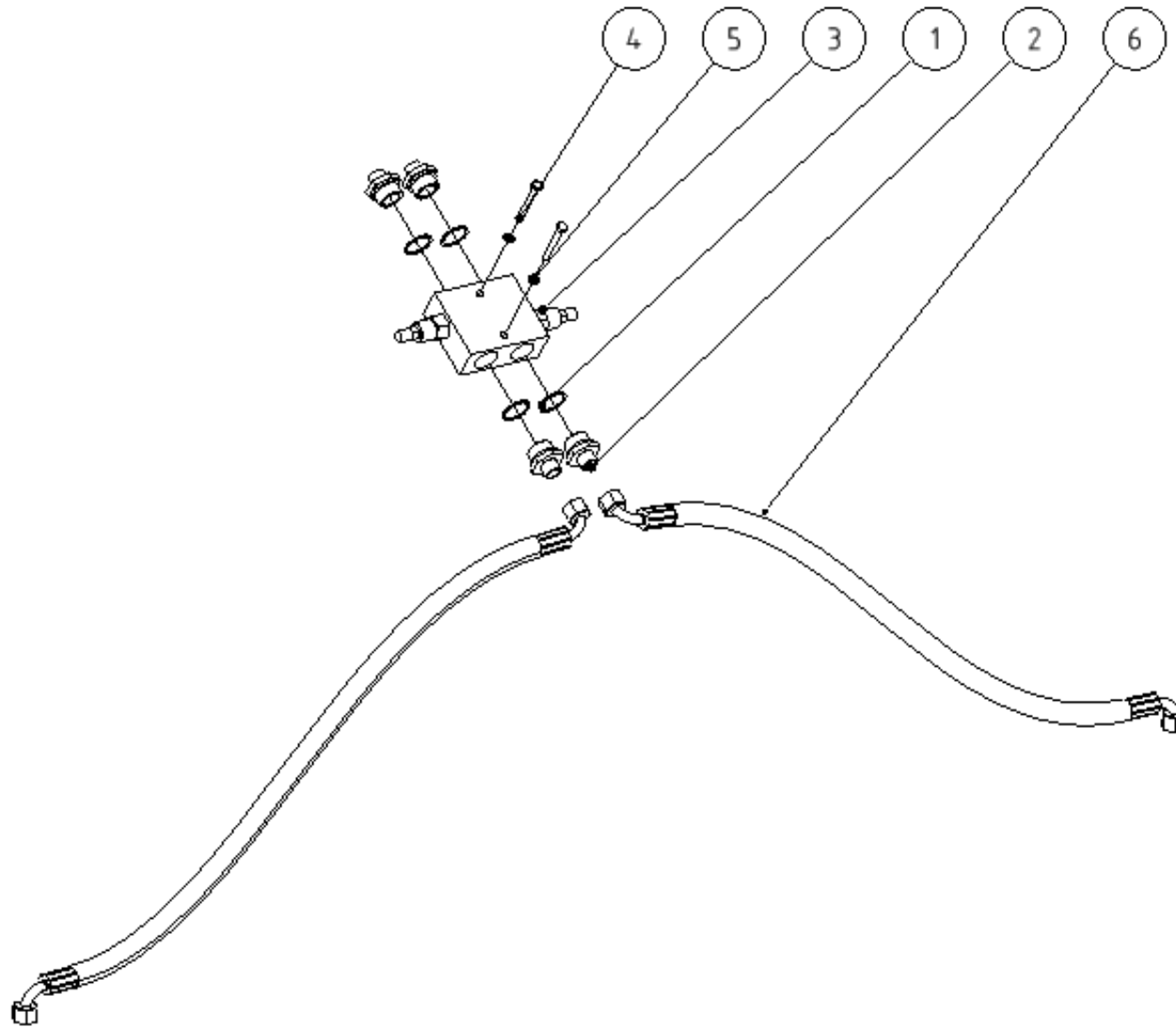
**S jistěním**



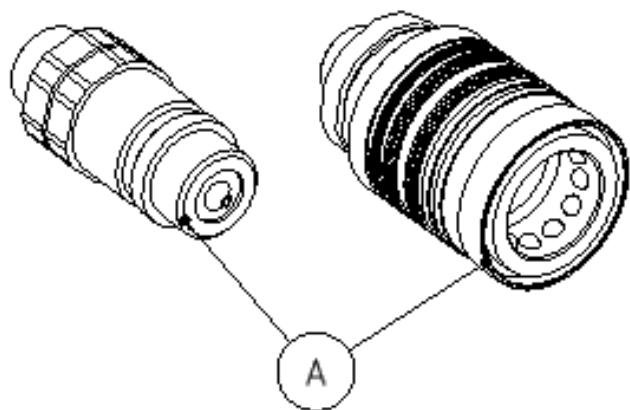
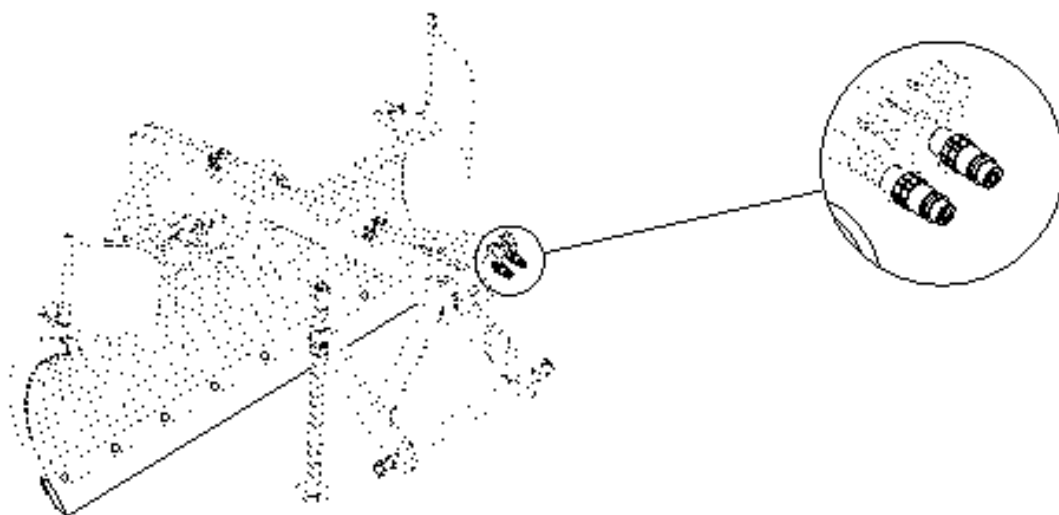
Skupina Group Gruppe Группа	Rozměr Dimension Dimension измерение	Sériové číslo Serial number Seriennummer порядковый номер	Verze Version Version Версия
A	-	-	A
B	-	-	A



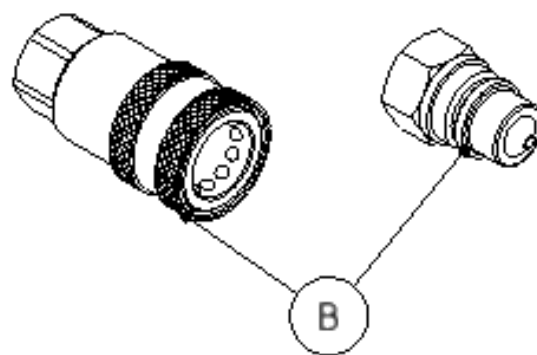
POZICE POSITION POSITION ПОЗИЦИЯ	KATALOGOVÉ ČÍSLO CATALOGUE NUMBER KATALOGNUMMER NUMĂR DE CATALOG	POPIS DESCRIPTION BESCHREIBUNG ОПИСАНИЕ	POZNÁMKA NOTE HINWEIS ПРИМЕЧАНИЕ	HMOTNOST WEIGHT GEWICHT ВЕС	POČET QUANTITY ANZAHL КОЛИЧЕСТВО
1	NH096	HYDRAULICKÝ VÁLEC 75x70x55/2x225		15,121 kg	2



POZICE POSITION POSITION ПОЗИЦИЯ	KATALOGOVÉ ČÍSLO CATALOGUE NUMBER KATALOGNUMMER NUMĂR DE CATALOG	POPIS DESCRIPTION BESCHREIBUNG ОПИСАНИЕ	POZNÁMKA NOTE HINWEIS ПРИМЕЧАНИЕ	HMOTNOST WEIGHT GEWICHT ВЕС	POČET QUANTITY ANZAHL КОЛИЧЕСТВО
1	NH081	TĚSNĚNÍ CU 26-31-1,5		0,003 kg	4
2	NH073	HRDLO K 3/4" - M18x1,5		0,009 kg	4
3	NH087	POJISTNÝ VENTIL VAU 3.4		0,206 kg	1
4	SR650NODZN1	ŠROUB M6 x 50		0,014 kg	2
5	PO6,4NOZN	PODLOŽKA 6,4		0,001 kg	2
6	NH1000KK	HADICE M18x1,5-90-M18x1,5-90-1000		*Různé*	2

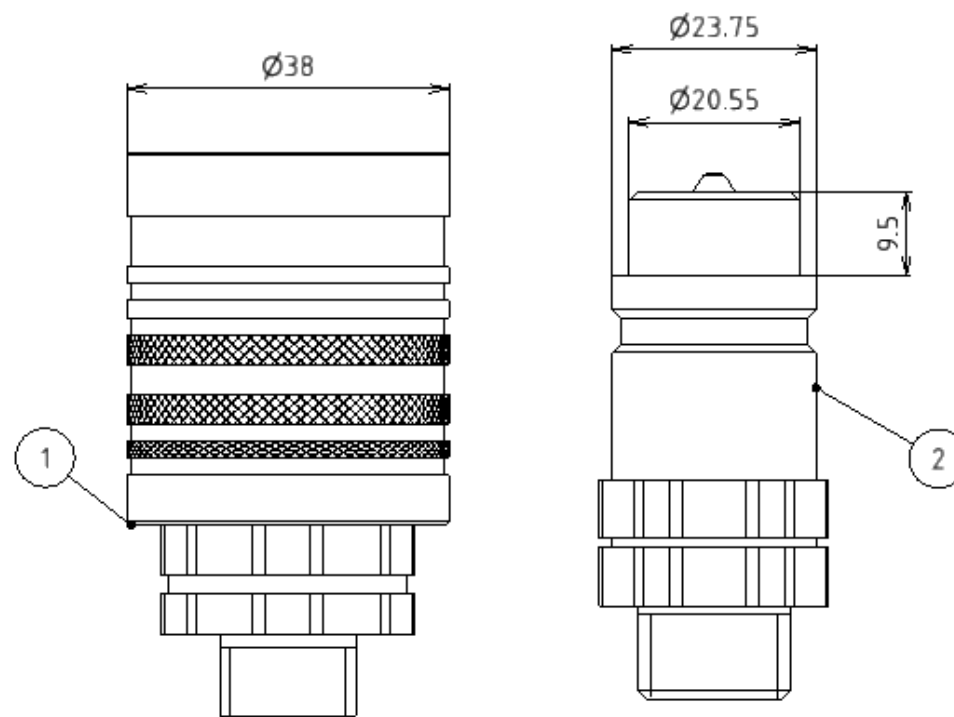


**ISO 12,5**



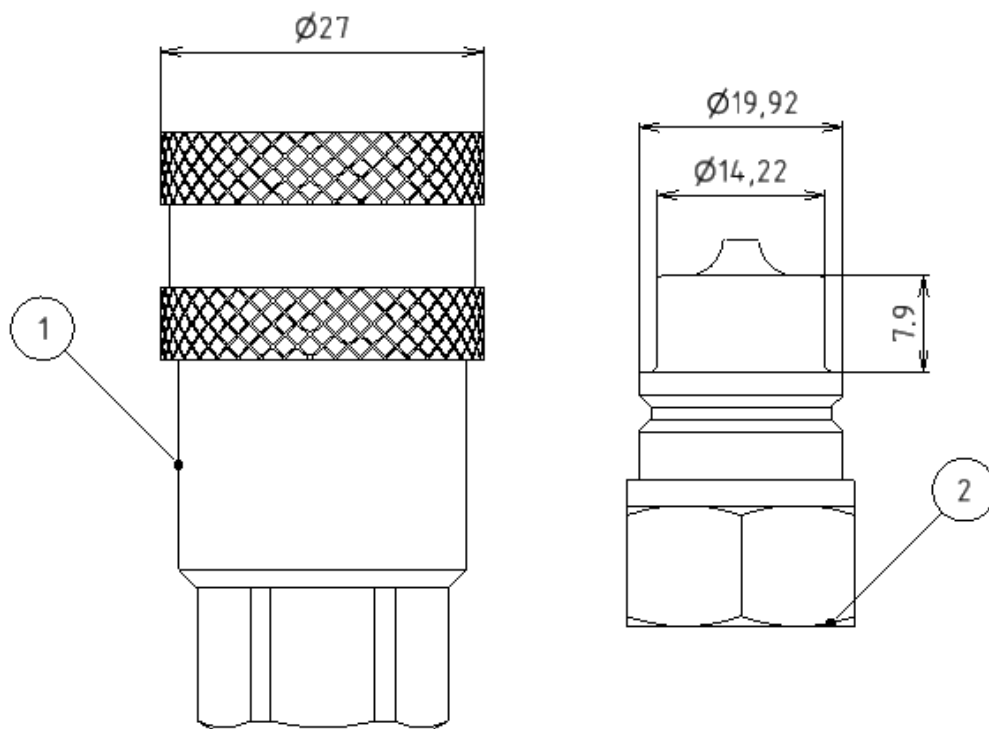
**STANDART 6,3**

<b>Skupina</b>	<b>Rozměr</b>	<b>Sériové číslo</b>	<b>Verze</b>
<b>Group</b>	<b>Dimension</b>	<b>Serial number</b>	<b>Version</b>
<b>Gruppe</b>	<b>Dimension</b>	<b>Seriennummer</b>	<b>Version</b>
<b>Группа</b>	<b>измерение</b>	<b>порядковый номер</b>	<b>Версия</b>
A	-	-	A
B	-	-	A

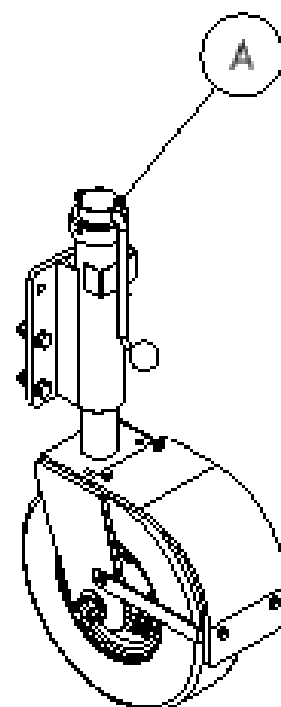
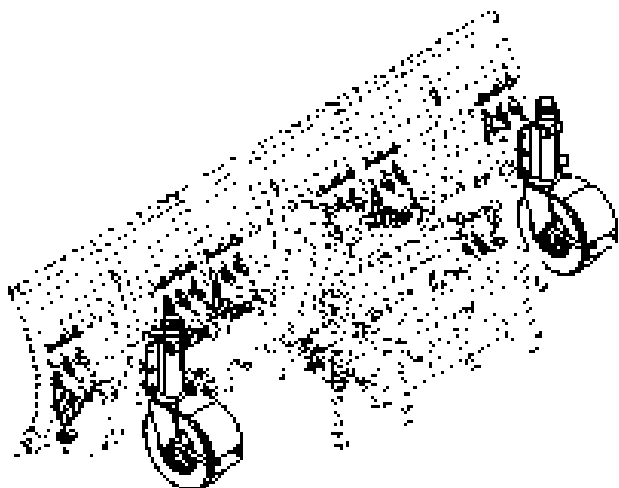


POZICE POSITION POSITION ПОЗИЦИЯ	KATALOGOVÉ ČÍSLO CATALOGUE NUMBER KATALOGNUMMER NUMĂR DE CATALOG	POPIS DESCRIPTION BESCHREIBUNG ОПИСАНИЕ	POZNÁMKA NOTE HINWEIS ПРИМЕЧАНИЕ	HMOTNOST WEIGHT GEWICHT ВЕС	POČET QUANTITY ANZAHL КОЛИЧЕСТВО
1	NH062	ISO A - 12.5 ZÁSUVKA		0,044 kg	1
2	NH008	ISO A - 12.5 ZÁSTRČKA		0,146 kg	1

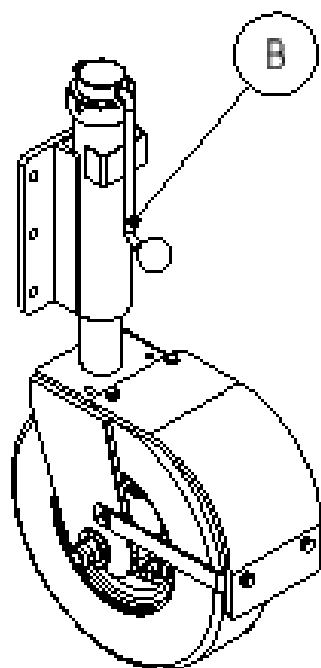




POZICE POSITION POSITION ПОЗИЦИЯ	KATALOGOVÉ ČÍSLO CATALOGUE NUMBER KATALOGNUMMER NUMĂR DE CATALOG	POPIS DESCRIPTION BESCHREIBUNG ОПИСАНИЕ	POZNÁMKA NOTE HINWEIS ПРИМЕЧАНИЕ	HMOTNOST WEIGHT GEWICHT ВЕС	POČET QUANTITY ANZAHL КОЛИЧЕСТВО
1	NH098	STANDARD - 6.3 ZÁSUVKA		0,016 kg	1
2	NH097	STANDARD - 6.3 ZÁSTRČKA		0,006 kg	1

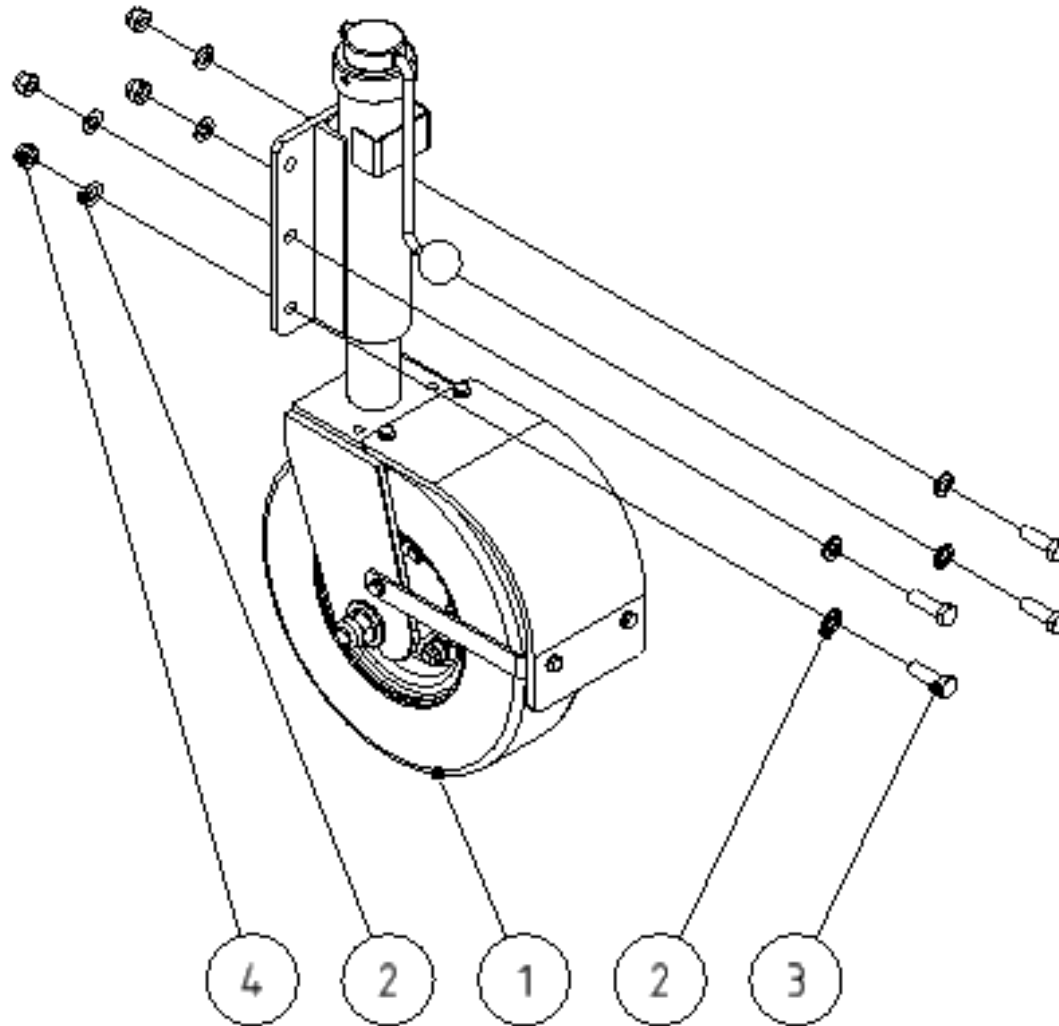


**Držák**

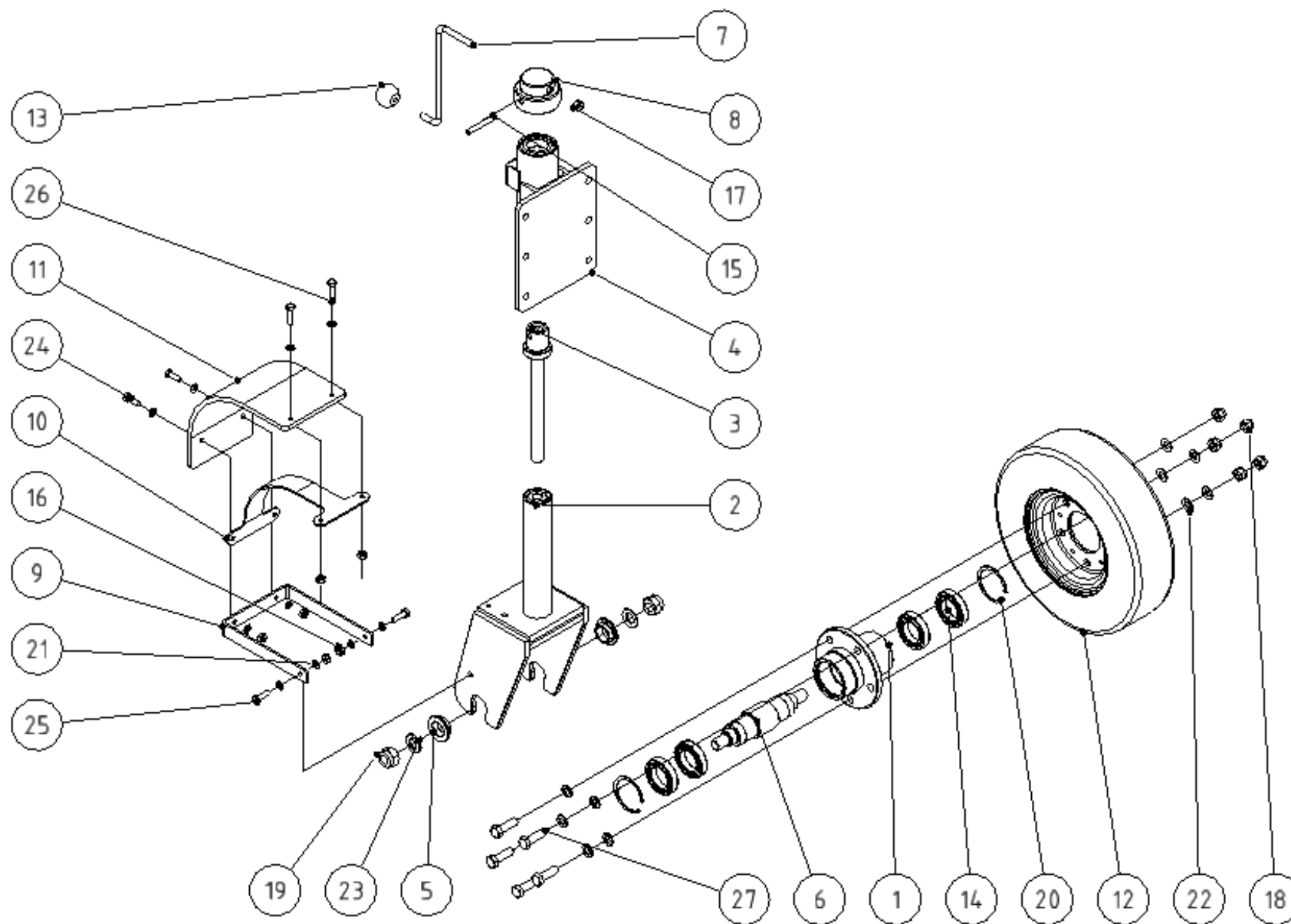


**RSAM 040100**

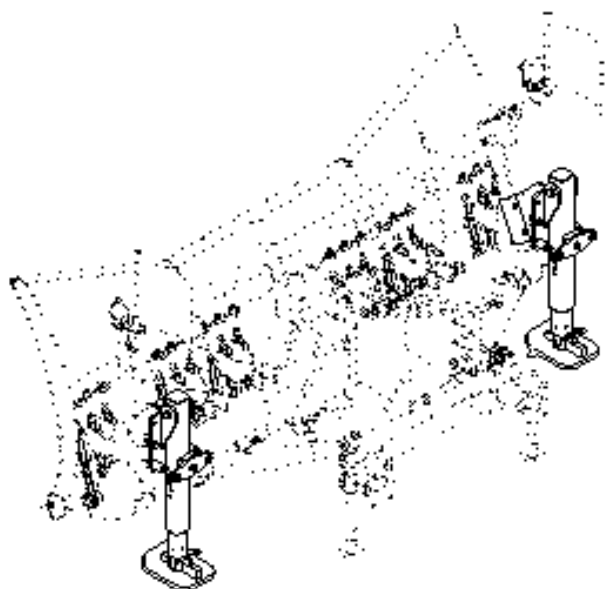
Skupina Group Gruppe Группа	Rozměr Dimension Dimension измерение	Sériové číslo Serial number Seriennummer порядковый номер	Verze Version Version Версия
A	-	-	A
B	-	-	A



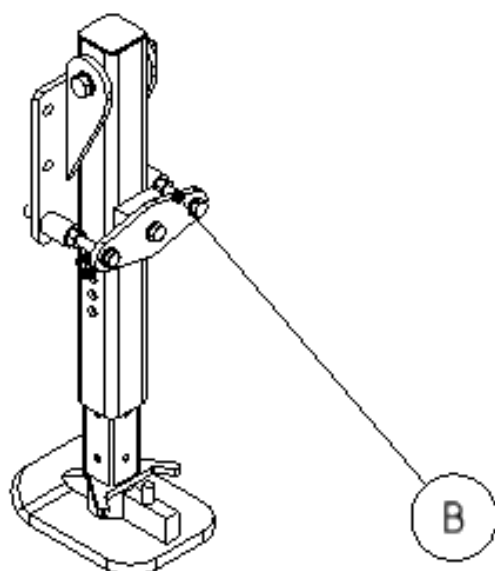
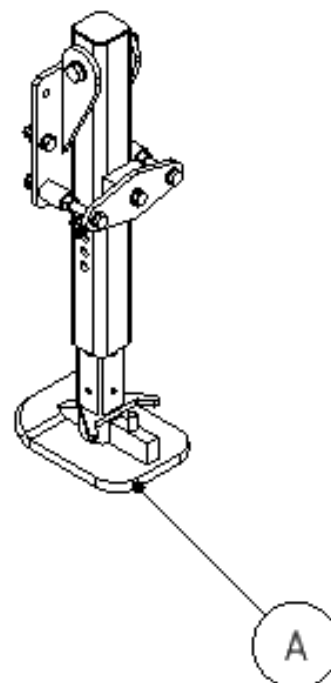
POZICE POSITION POSITION ПОЗИЦИЯ	KATALOGOVÉ ČÍSLO CATALOGUE NUMBER KATALOGNUMMER NUMĂR DE CATALOG	POPIS DESCRIPTION BESCHREIBUNG ОПИСАНИЕ	POZNÁMKA NOTE HINWEIS ПРИМЕЧАНИЕ	HMOTNOST WEIGHT GEWICHT ВЕС	POČET QUANTITY ANZAHL КОЛИЧЕСТВО
1	RSAM 040100	KOLO OTOČNÉ		60,076 kg	1
2	PO17NOZN	PODLOŽKA 17		0,010 kg	8
3	SR1650NOZN2	ŠROUB M16x50		0,117 kg	4
4	MA16SSZN2	MATICE M16 SA		0,042 kg	4



POZICE POSITION POSITION ПОЗИЦИЯ	KATALOGOVÉ ČÍSLO CATALOGUE NUMBER KATALOGNUMMER NUMĂR DE CATALOG	POPIS DESCRIPTION BESCHREIBUNG ОПИСАНИЕ	POZNÁMKA NOTE HINWEIS ПРИМЕЧАНИЕ	HMOTNOST WEIGHT GEWICHT ВЕС	POČET QUANTITY ANZAHL КОЛИЧЕСТВО
1	RSAM 040211	NÁBOJ SESTAVENÝ 5		4,359 kg	1
2	RSAM 040300	NOHA VÝSUVNÁ		13,500 kg	1
3	RSAM 040315	ŠROUB SVAŘ.		2,145 kg	1
4	RSAM 040400	DRŽÁK NOHY		14,466 kg	1
5	RSAM 040205	POUZDRO		0,124 kg	2
6	RSAM 040212	HŘÍDEL KOLA 5		3,281 kg	1
7	RSAM 040310	PÁKA		0,346 kg	1
8	RSAM 040311	VÍKO		1,802 kg	1
9	RSAM 150551	DRŽÁK BLATNÍKU U		0,778 kg	1
10	RSAM 150552	BLATNÍK - PLECH		0,781 kg	1
11	RSAM 150556	BLATNÍK GUMA 04		0,743 kg	1
12	RSAM 040210	KOLO (5 x šroub )		14,905 kg	1
13	N123303	KOULE M12		0,082 kg	1
14	NL6010RS2	LOŽISKO 6010-2Z		0,249 kg	4
15	K1080KRZN	PRUŽNÝ KOLÍK 10 x 80 B		0,030 kg	1
16	MA10SSZN1,5	MATICE M10 SA		0,015 kg	6
17	MA12SSZN1,75	MATICE M12 SA		0,021 kg	1
18	MA16SSZN2	MATICE M16 SA		0,042 kg	5
19	MA24SSZN2	MATICE M 24 x 2 SA		0,133 kg	2
20	PKR3D	POJISTNÝ KROUŽEK 80		0,024 kg	2
21	PO10,5NOZN	PODLOŽKA 10,5		0,003 kg	12
22	PO17NOZN	PODLOŽKA 17		0,010 kg	10
23	PO25NOZN	PODLOŽKA 25		0,030 kg	2
24	SR1030NOZN1,5	ŠROUB M10x30		0,029 kg	2
25	SR1035NOZN1,5	ŠROUB M10x35		0,032 kg	2
26	SR1040NOZN1,5	ŠROUB M10x40		0,035 kg	2
27	SR1650NOZN2	ŠROUB M16x50		0,117 kg	5

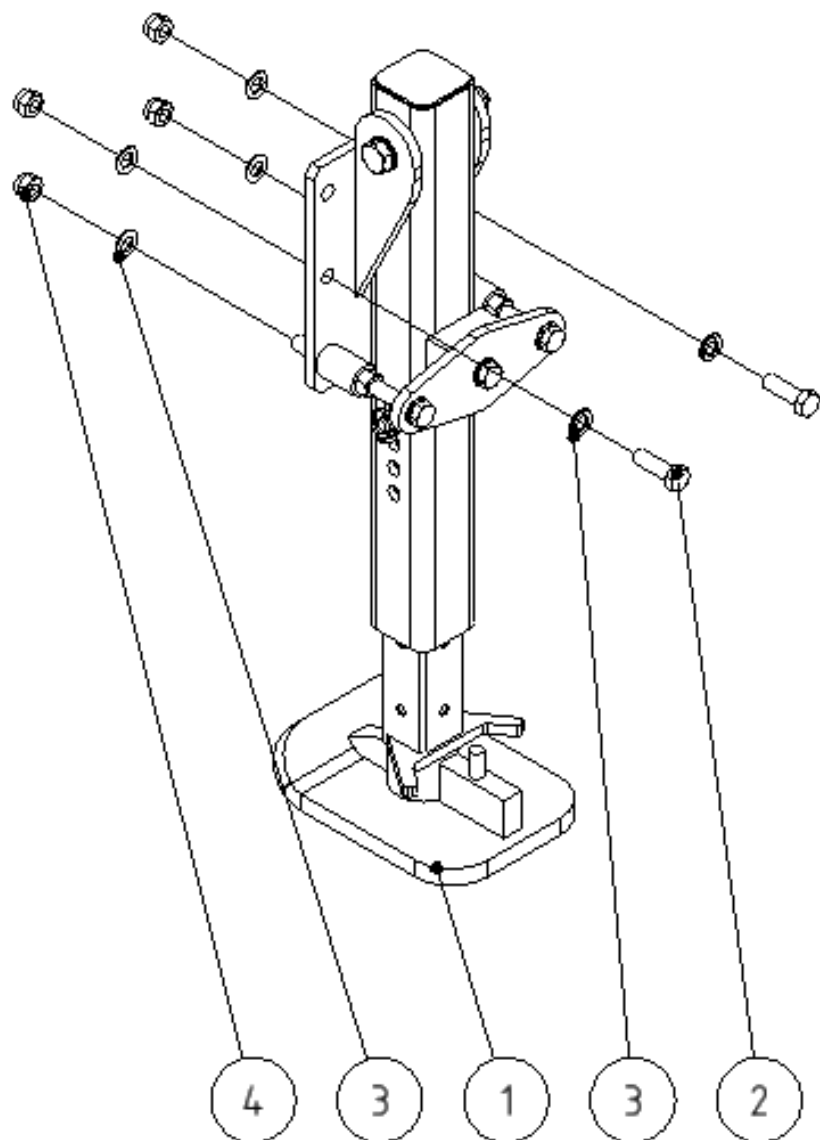


**Držák**



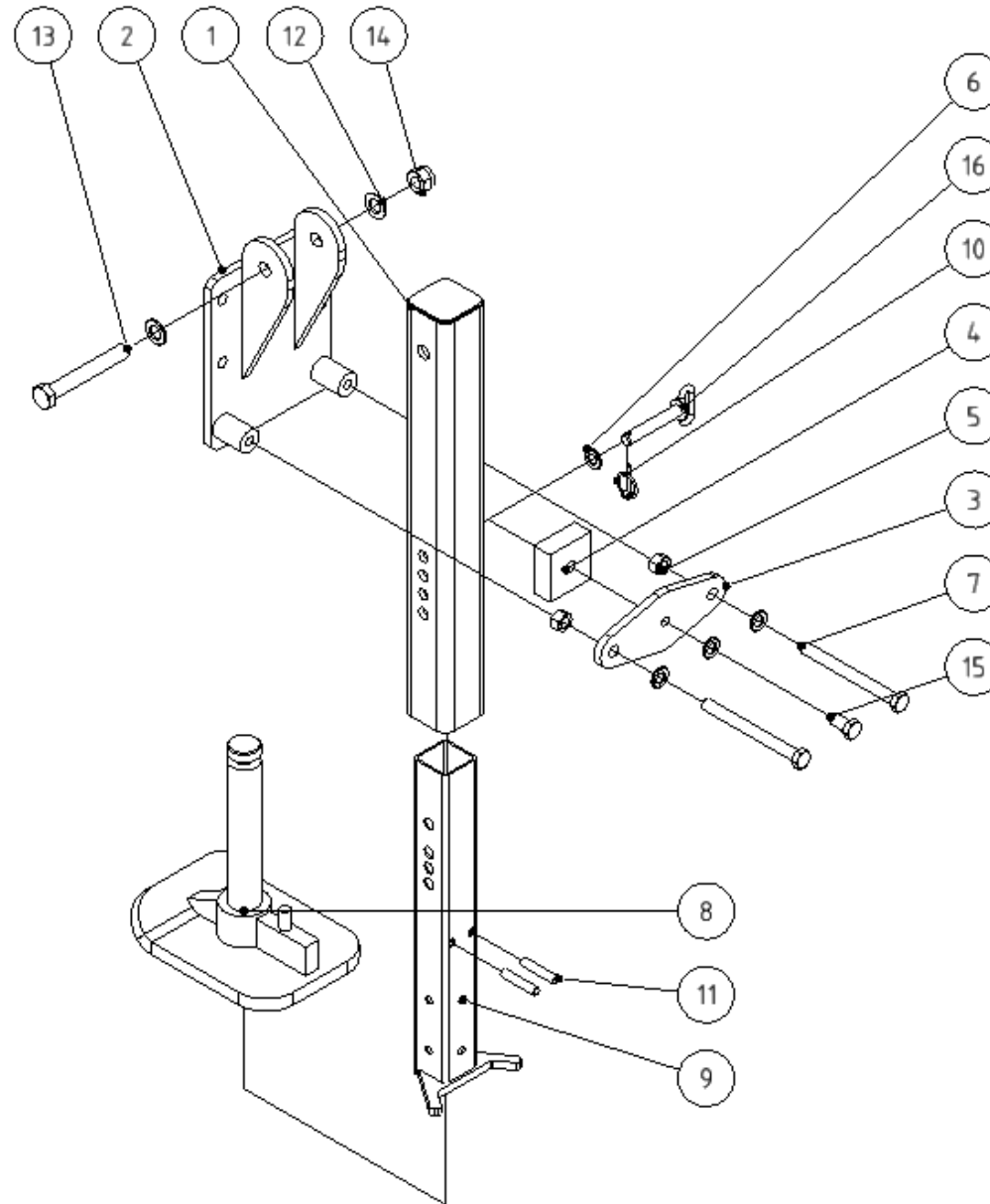
**RSAM 048000**

Skupina Group Gruppe Группа	Rozměr Dimension Dimension измерение	Sériové číslo Serial number Seriennummer порядковый номер	Verze Version Version Версия
A	-	-	A
B	-	-	A

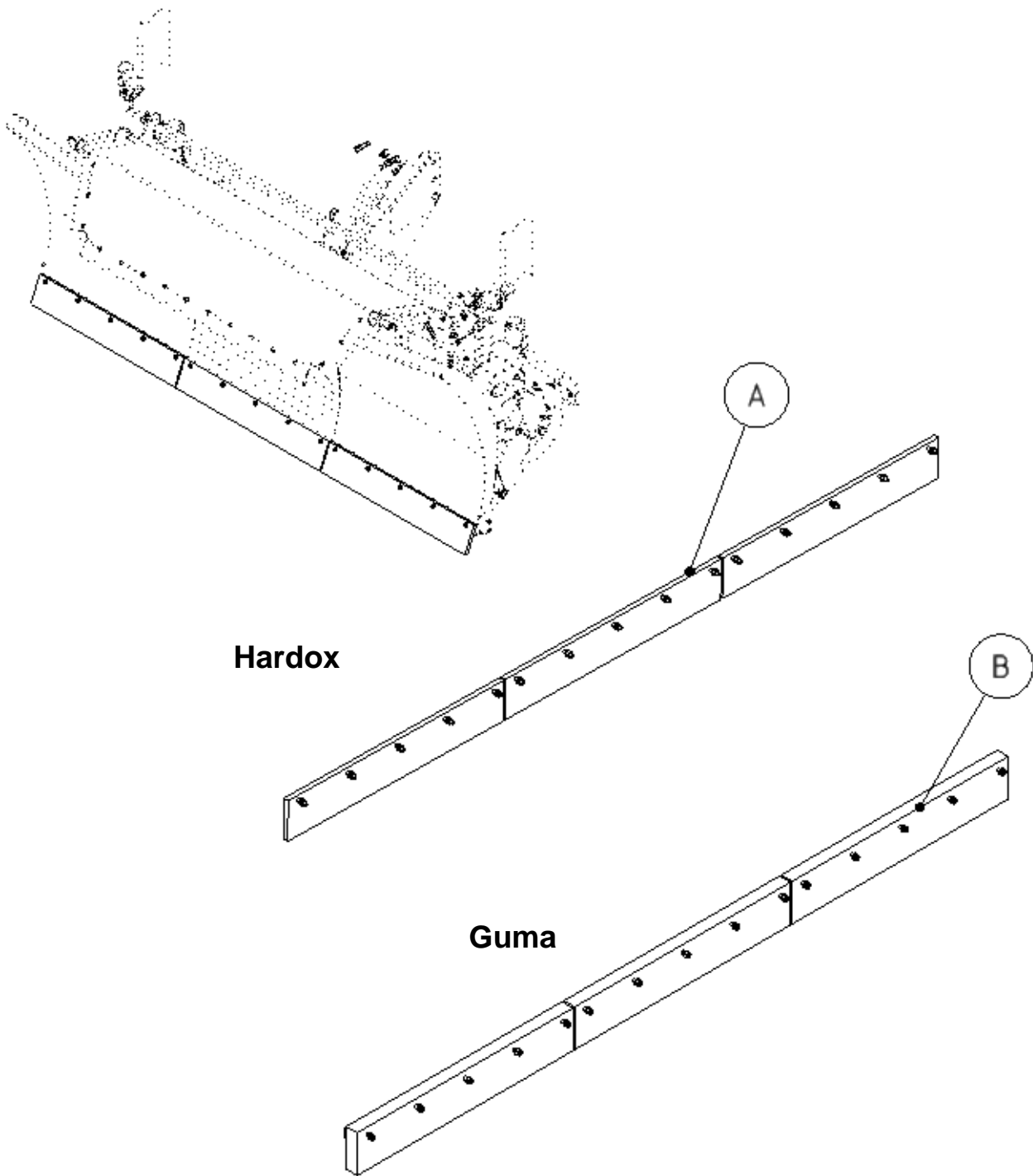




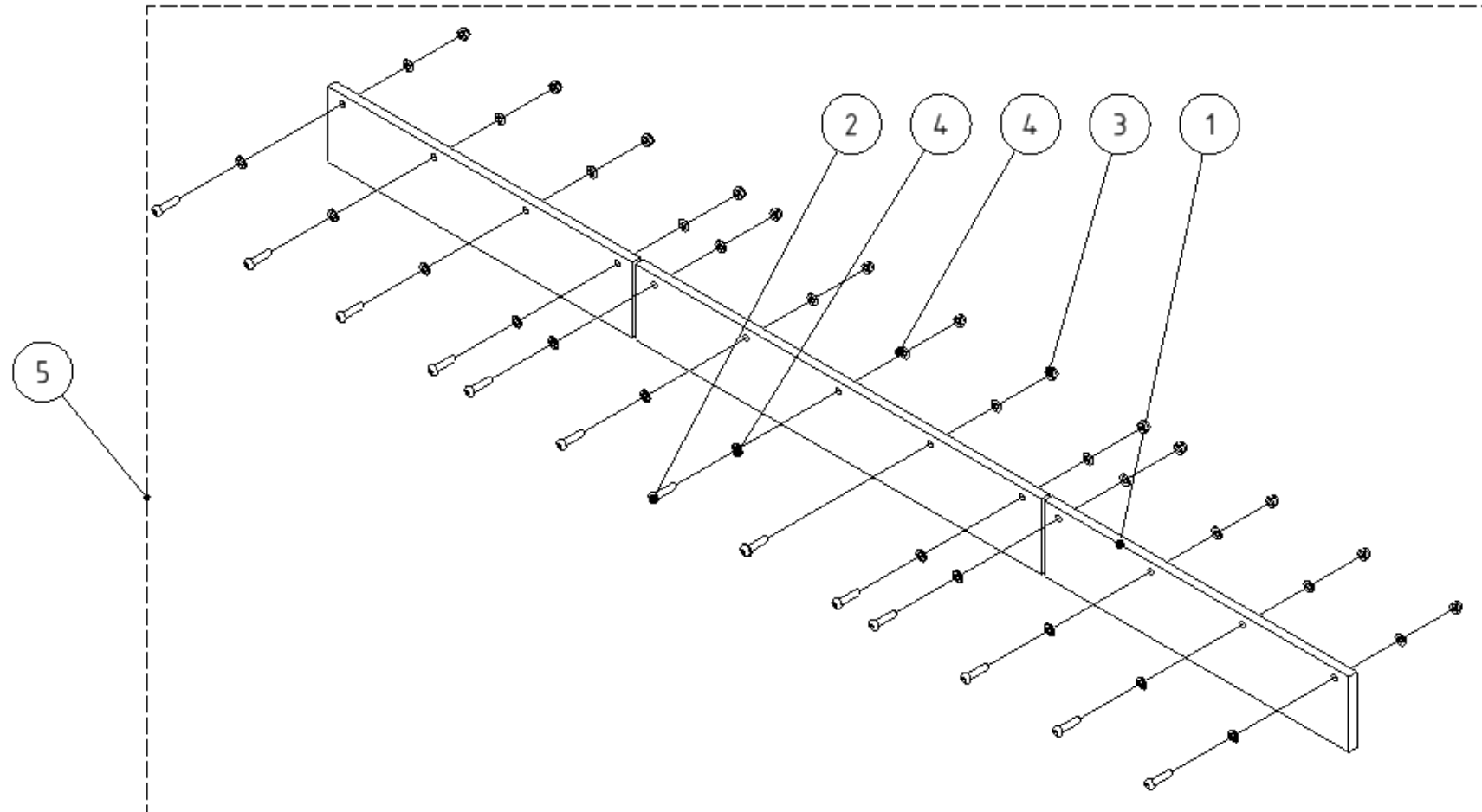
POZICE POSITION POSITION ПОЗИЦИЯ	KATALOGOVÉ ČÍSLO CATALOGUE NUMBER KATALOGNUMMER NUMĂR DE CATALOG	POPIS DESCRIPTION BESCHREIBUNG ОПИСАНИЕ	POZNÁMKA NOTE HINWEIS ПРИМЕЧАНИЕ	HMOTNOST WEIGHT GEWICHT ВЕС	POČET QUANTITY ANZAHL КОЛИЧЕСТВО
1	RSAM 048000	PLAZ		40,018 kg	2
2	SR1650NOZN2	ŠROUB M16x50		0,117 kg	4
3	PO17NOZN	PODLOŽKA 17		0,010 kg	12
4	MA16SSZN2	MATICE M16 SA		0,042 kg	8



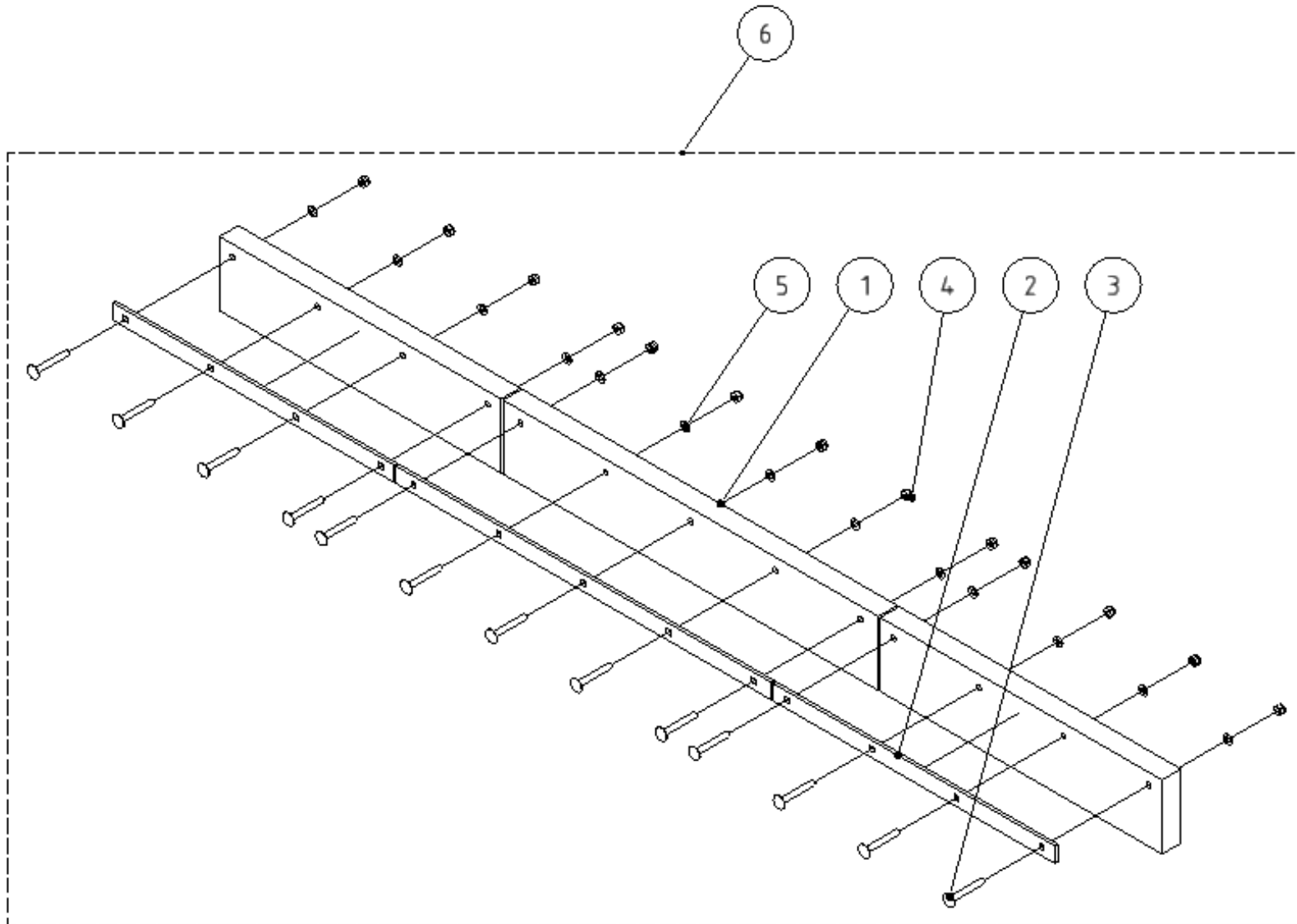
POZICE POSITION POSITION ПОЗИЦИЯ	KATALOGOVÉ ČÍSLO CATALOGUE NUMBER KATALOGNUMMER NUMĂR DE CATALOG	POPIS DESCRIPTION BESCHREIBUNG ОПИСАНИЕ	POZNÁMKA NOTE HINWEIS ПРИМЕЧАНИЕ	HMOTNOST WEIGHT GEWICHT ВЕС	POČET QUANTITY ANZAHL КОЛИЧЕСТВО
1	RSAM 040053	TRUBKA PLAZU		10,885 kg	1
2	RSAM 044005	DESKA PLAZU		8,255 kg	1
3	RSAM 044007	DESKA		1,342 kg	1
4	RSAM 044008	SILENBLOK		0,151 kg	1
5	MA16NOZN2	MATICE M16		0,040 kg	2
6	PO17NOZN	PODLOŽKA 17		0,010 kg	4
7	SR16170NODZN2	ŠROUB M16 x 170		0,306 kg	2
8	RSAM 043020	PLAZ		14,093 kg	1
9	RSAM 044010	NOHA SPODNI		3,600 kg	1
10	K4,5KRZN	KOLÍK S KROUŽKEM 4,5		0,016 kg	1
11	RSAM 040035	ČEP 12x60		0,053 kg	2
12	PO21NOZN	PODLOŽKA 21		0,016 kg	2
13	SR20140NODZN2,5	ŠROUB M20 x 140		0,420 kg	1
14	MA20SSZN2,5	MATICE M20 SA		0,082 kg	1
15	SR1630NOZN2	ŠROUB M16x30		0,085 kg	1
16	UDAM 051617	ČEP S UCHEM 16x100x5		0,215 kg	1



Skupina Group Gruppe Группа	Rozměr Dimension Dimension измерение	Sériové číslo Serial number Seriennummer порядковый номер	Verze Version Version Версия
A	-	-	A
B	-	-	A

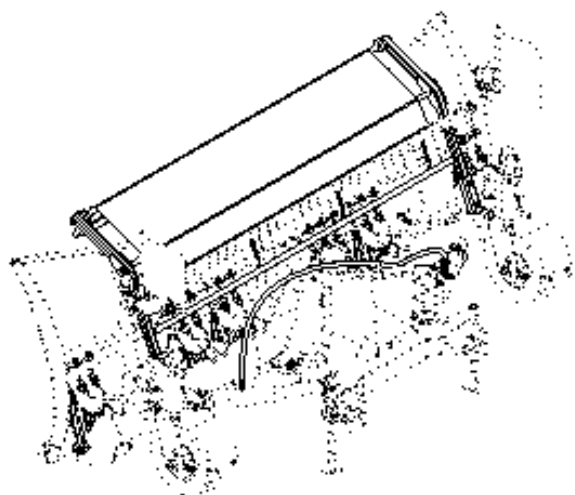


POZICE POSITION POSITION ПОЗИЦИЯ	KATALOGOVÉ ČÍSLO CATALOGUE NUMBER KATALOGNUMMER NUMĂR DE CATALOG	POPIS DESCRIPTION BESCHREIBUNG ОПИСАНИЕ	HMOTNOST WEIGHT GEWICHT BEC	3000	2500
1	RSAM 150116	BŘIT HARDOX 3000	24,848 kg	3	1
1	RSAM 151116	BŘIT HARDOX 2500	18,643 kg	-	2
2	SR1250KIZN	ŠROUB PŮLKULOVÁ HLAVA IMBUS M12x50	0,057 kg	15	13
3	MA12SSZN1,75	MATICE M12 SA	0,021 kg	15	13
4	PO13NOZN	PODLOŽKA 13	0,006 kg	30	26
5	RSAM 151904	BRIT OR-T 3000 HARDOX	75,895 kg	1	-
5	RSAM 151903	BRIT OR-T 2500 HARDOX	63,304 kg	-	1

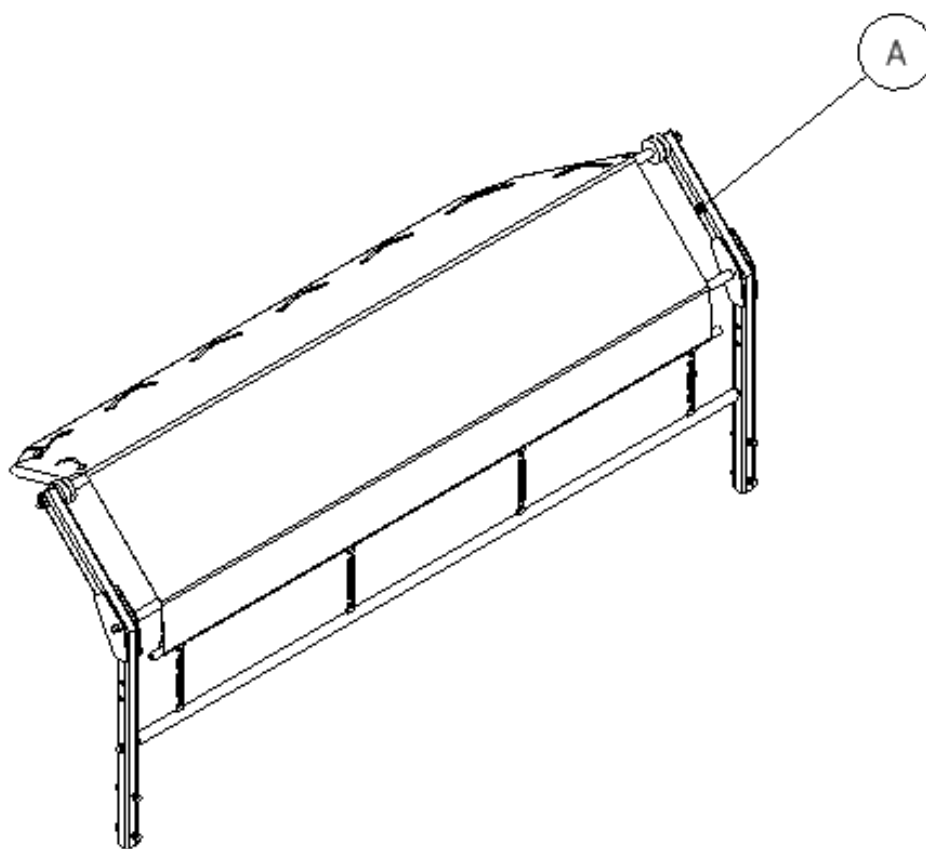


POZICE POSITION POSITION ПОЗИЦИЯ	KATALOGOVÉ ČÍSLO CATALOGUE NUMBER KATALOGNUMMER NUMĂR DE CATALOG	POPIS DESCRIPTION BESCHREIBUNG ОПИСАНИЕ	HMOTNOST WEIGHT GEWICHT ВЕС		
				3000	2500
1	RSAM 150115	BŘIT GUMA 3000	7,822 kg	3	1
1	RSAM 151115	BŘIT GUMA 2500	5,868 kg	-	2
2	RSAM 150119	PŘÍLOŽKA 3000	2,448 kg	3	1
2	RSAM 151119	PŘÍLOŽKA 2500	1,835 kg	-	2
3	SR1290VRZN	ŠROUB VRATOVÝ M12x90	0,105 kg	15	13
4	MA12SSZN1,75	MATICE M12 SA	0,021 kg	15	13
5	PO13NOZN	PODLOŽKA 13	0,006 kg	15	13
6	RSAM 151902	BRIT OR-T 3000 GUMA	32,781 kg	1	-
6	RSAM 151901	BRIT OR-T 2500 GUMA	27,385 kg	-	1

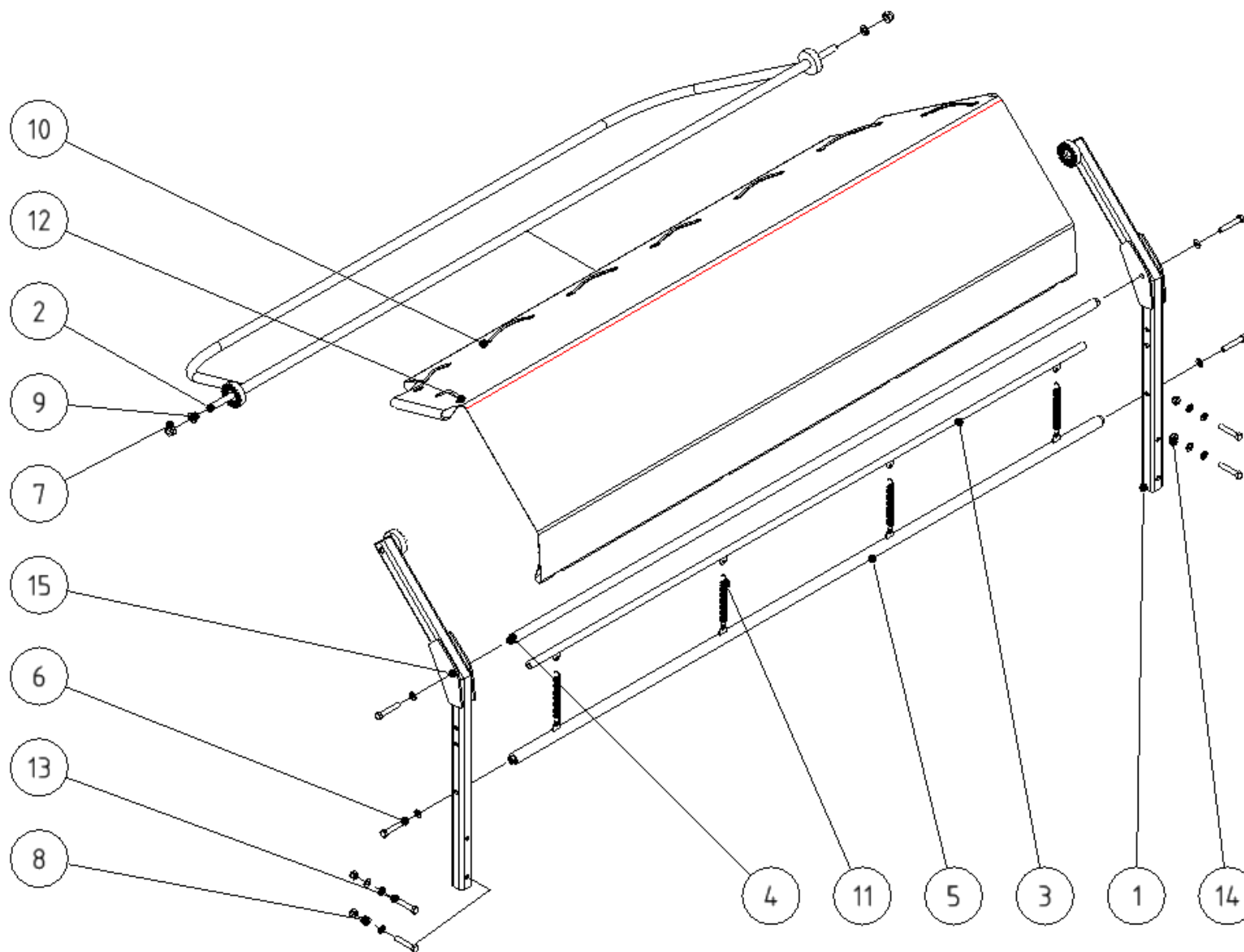




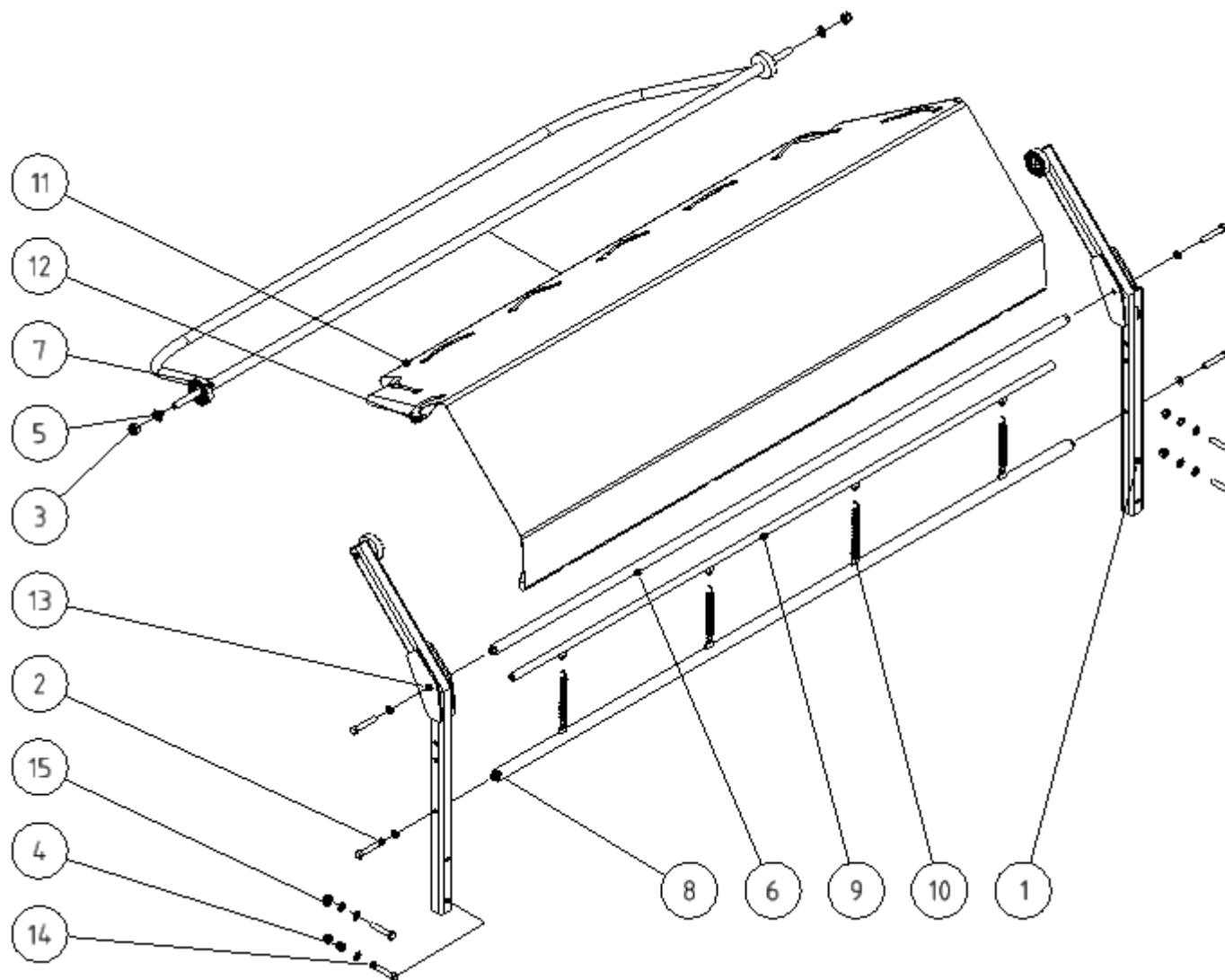
**Rampa**



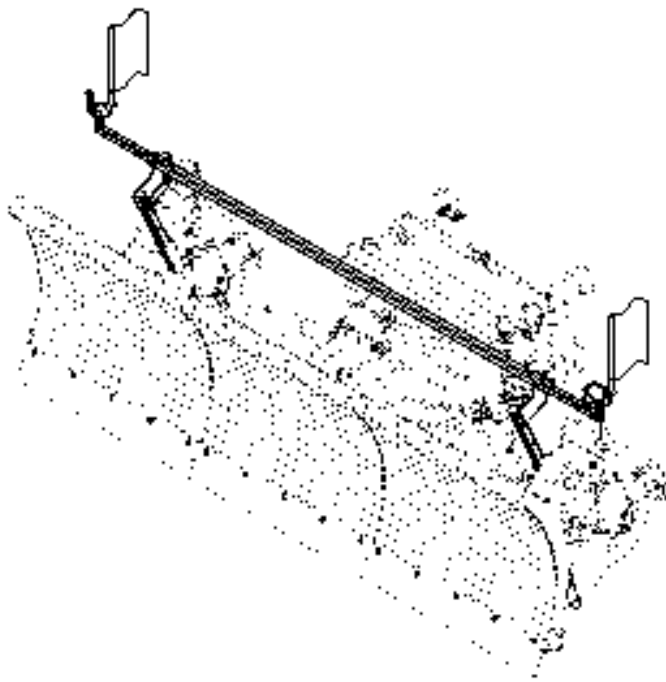
Skupina Group Gruppe Группа	Rozměr Dimension Dimension измерение	Sériové číslo Serial number Seriennummer порядковый номер	Verze Version Version Версия
A	3000	-	A
A	2500	-	A



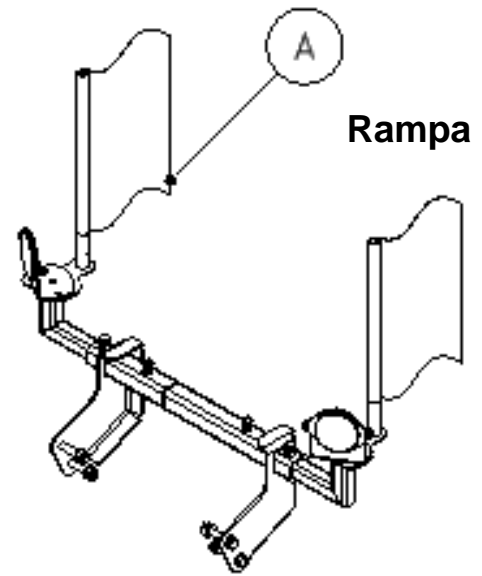
POZICE POSITION POSITION ПОЗИЦИЯ	KATALOGOVÉ ČÍSLO CATALOGUE NUMBER KATALOGNUMMER NUMĂR DE CATALOG	POPIS DESCRIPTION BESCHREIBUNG ОПИСАНИЕ	POZNÁMKA NOTE HINWEIS ПРИМЕЧАНИЕ	HMOTNOST WEIGHT GEWICHT ВЕС	POČET QUANTITY ANZAHL КОЛИЧЕСТВО
1	RSAM 151710	JEKL CLONA svař		5,663 kg	1
2	RSAM 151715	CLONA PŘEDNÍ 3000		10,783 kg	1
3	RSAM 151716	NAPÍNACÍ TR 3000 svař		3,738 kg	1
4	RSAM 151705	TR CLONA 3000 svař		4,381 kg	1
5	RSAM 151712	TR PEVNÁ svař- CLONA 3000		6,573 kg	1
6	SR1270NOZN1,75	ŠROUB M12x70		0,078 kg	4
7	MA16SSZN2	MATICE M16 SA		0,042 kg	2
8	PO13NOZN	PODLOŽKA 13		0,006 kg	12
9	PO17NOZN	PODLOŽKA 17		0,010 kg	2
10	RSAM 151720	PLACHTA + oka 3000		3,440 kg	1
11		PRUZINA 2,5x18x140x25		0,069 kg	4
12		LANO 5-3000		0,066 kg	1
13	SR1265NODZN1,75	ŠROUB M12 x 65		0,074 kg	4
14	MA12SSZN1,75	MATICE M12 SA		0,021 kg	4
15	RSAM 151719	JEKL CLONA svař		5,663 kg	1



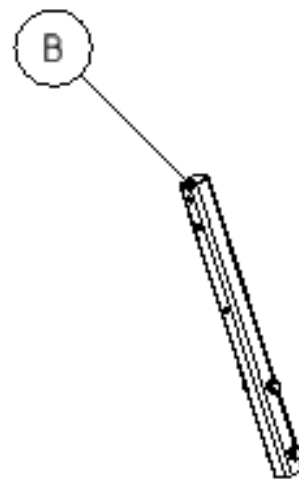
POZICE POSITION POSITION ПОЗИЦИЯ	KATALOGOVÉ ČÍSLO CATALOGUE NUMBER KATALOGNUMMER NUMĂR DE CATALOG	POPIS DESCRIPTION BESCHREIBUNG ОПИСАНИЕ	POZNÁMKA NOTE HINWEIS ПРИМЕЧАНИЕ	HMOTNOST WEIGHT GEWICHT ВЕС	POČET QUANTITY ANZAHL КОЛИЧЕСТВО
1	RSAM 151710	JEKL CLONA svař		5,663 kg	1
2	SR1270NOZN1,75	ŠROUB M12x70		0,078 kg	4
3	MA16SSZN2	MATICE M16 SA		0,042 kg	2
4	PO13NOZN	PODLOŽKA 13		0,006 kg	12
5	PO17NOZN	PODLOŽKA 17		0,010 kg	2
6	RSAM 152705	TR CLONA 2500 svař		4,066 kg	1
7	RSAM 152715	CLONA PŘEDNÍ 2500		10,153 kg	1
8	RSAM 152712	TR PEVNÁ svař- CLONA 2500		6,105 kg	1
9	RSAM 152716	NAPÍNACÍ TR 2500 svař		3,457 kg	1
10		PRUZINA 2,5x18x140x25		0,069 kg	4
11	RSAM 152720	PLACHTA + oka 2500		3,170 kg	1
12		LANO 5-2500		0,067 kg	1
13	RSAM 151719	JEKL CLONA svař		5,663 kg	1
14	SR1265NODZN1,75	ŠROUB M12 x 65		0,074 kg	4
15	MA12SSZN1,75	MATICE M12 SA		0,021 kg	4



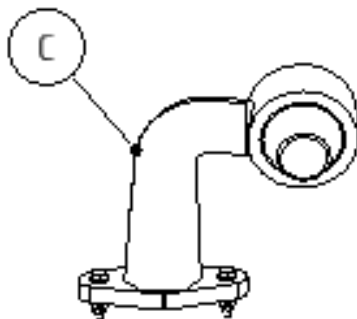
**Držák rampy**



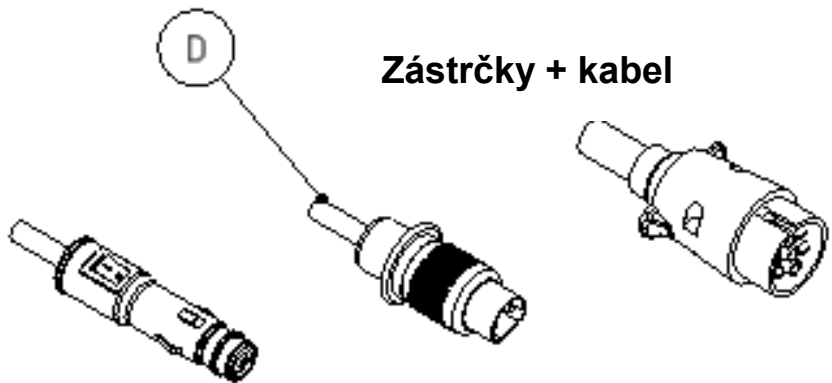
**Rampa**



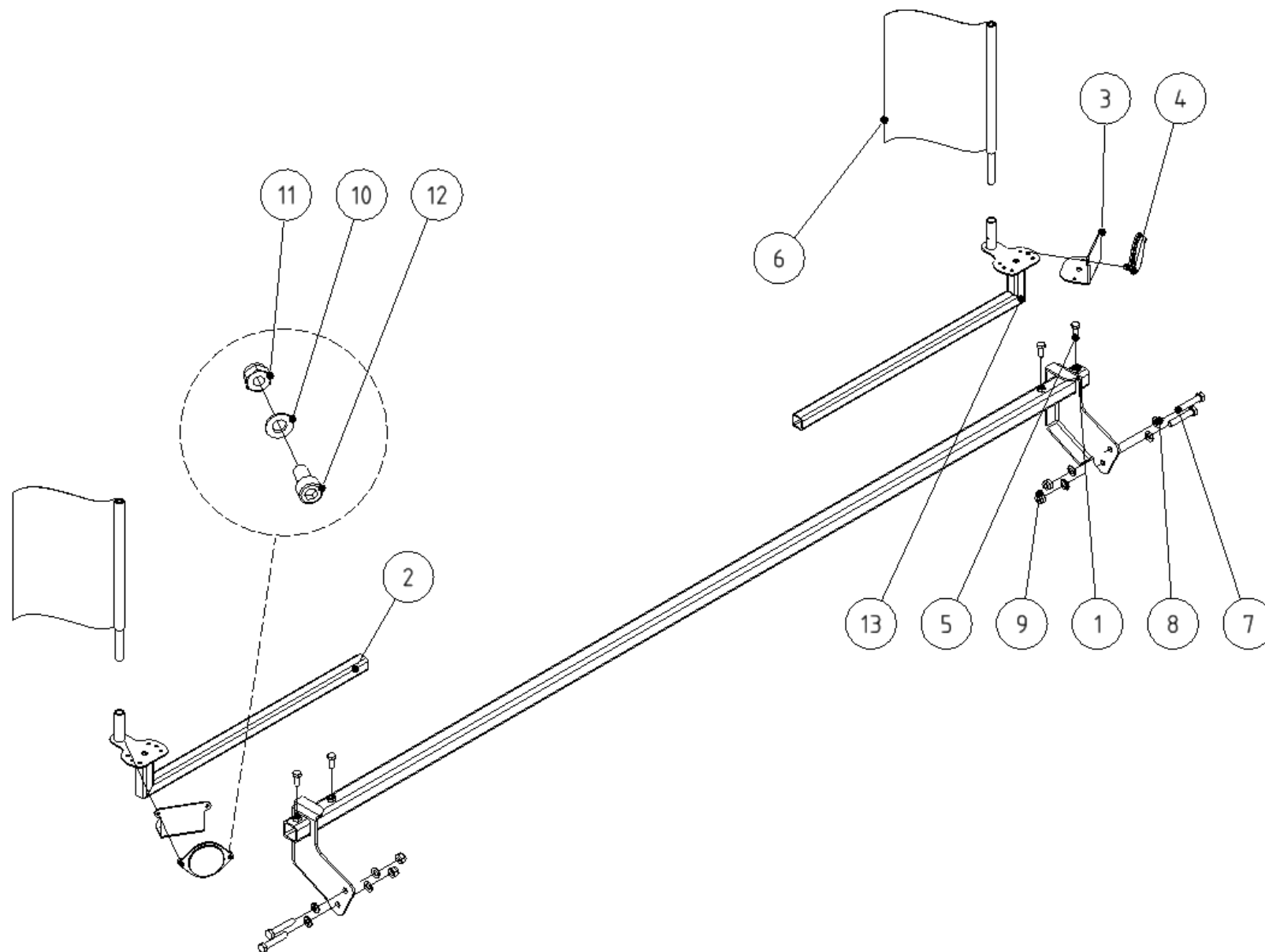
**Poziční**



**Zástrčky + kabel**

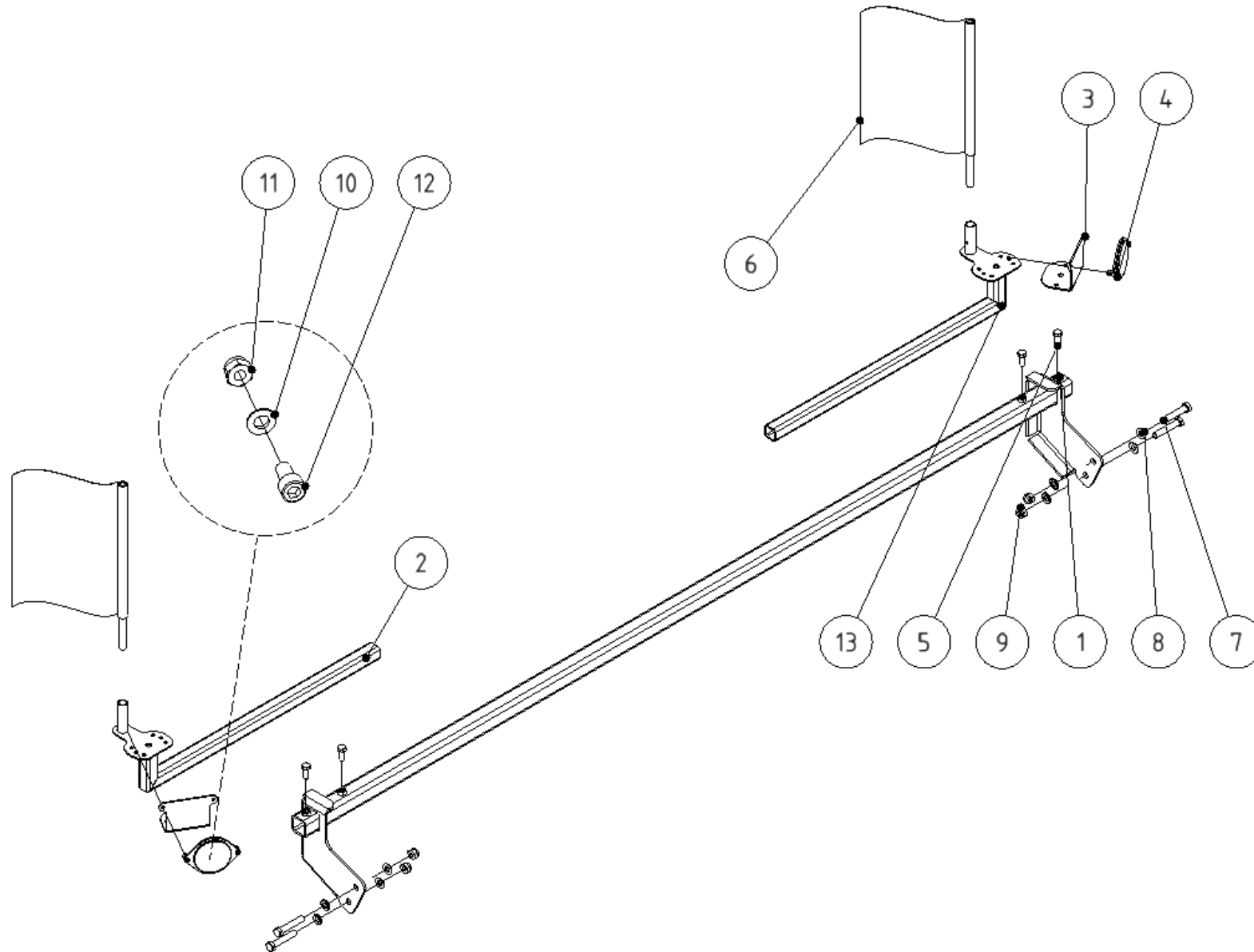


Skupina Group Gruppe Группа	Rozměr Dimension Dimension измерение	Sériové číslo Serial number Seriennummer порядковый номер	Verze Version Version Версия
A	3000	-	A
A	2500	-	A
B	-	-	A
C	-	-	A
D	-	-	A

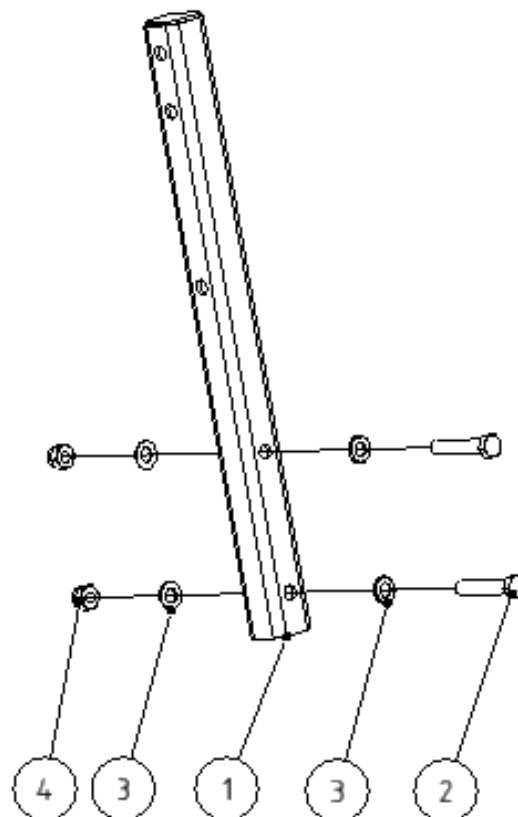




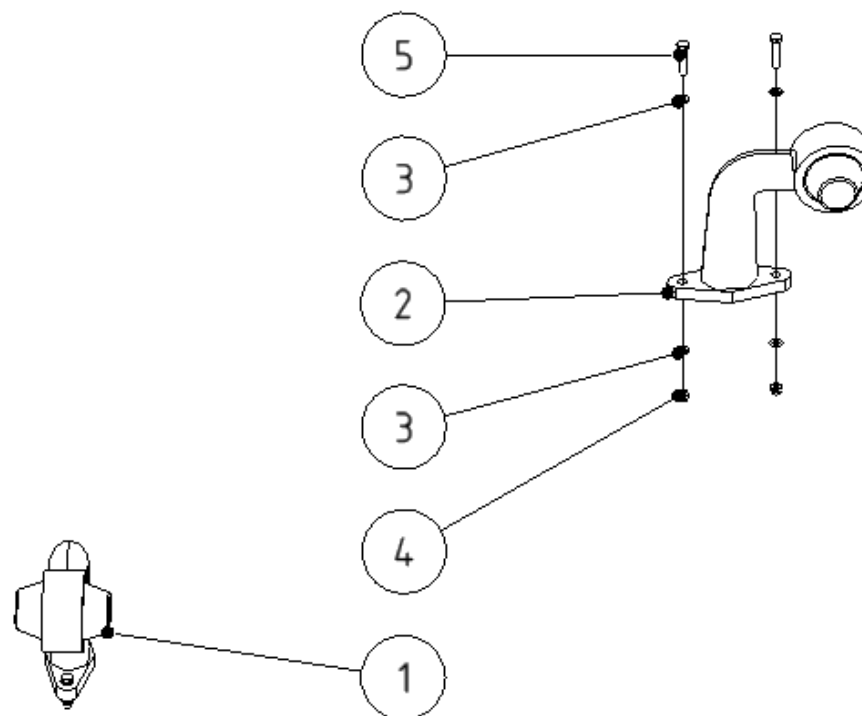
POZICE POSITION POSITION ПОЗИЦИЯ	KATALOGOVÉ ČÍSLO CATALOGUE NUMBER KATALOGNUMMER NUMĂR DE CATALOG	POPIS DESCRIPTION BESCHREIBUNG ОПИСАНИЕ	POZNÁMKA NOTE HINWEIS ПРИМЕЧАНИЕ	HMOTNOST WEIGHT GEWICHT ВЕС	POČET QUANTITY ANZAHL КОЛИЧЕСТВО
1	RSAM 150270	DRŽÁK SVĚTLA 3000		11,847 kg	1
2	RSAM 150275	DRŽÁK SVĚTLA vnit		1,967 kg	1
3	UDAM 013011	DRŽÁK RS 13		0,293 kg	2
4	N123137	ODRAZKA BÍLÁ		0,058 kg	2
5	SR1025NOZN1,5	ŠROUB M10x25		0,026 kg	4
6	UDAM 020005	PRAPOREK 400 S KOLÍKEM		0,199 kg	2
7	SR1265NOZN	ŠROUB M12x65		0,074 kg	4
8	PO13NOZN	PODLOŽKA 13		0,006 kg	8
9	MA12SSZN1,75	MATICE M12 SA		0,021 kg	4
10	PO6,4NOZN	PODLOŽKA 6,4		0,001 kg	4
11	MA6SSZN1	MATICE M6 SA		0,003 kg	4
12	SR612VIZN	ŠROUB M6x12 IMBUS VÁLC. HL.		0,006 kg	4
13	RSAM 150278	DRŽÁK SVĚTLA vnit		1,967 kg	1



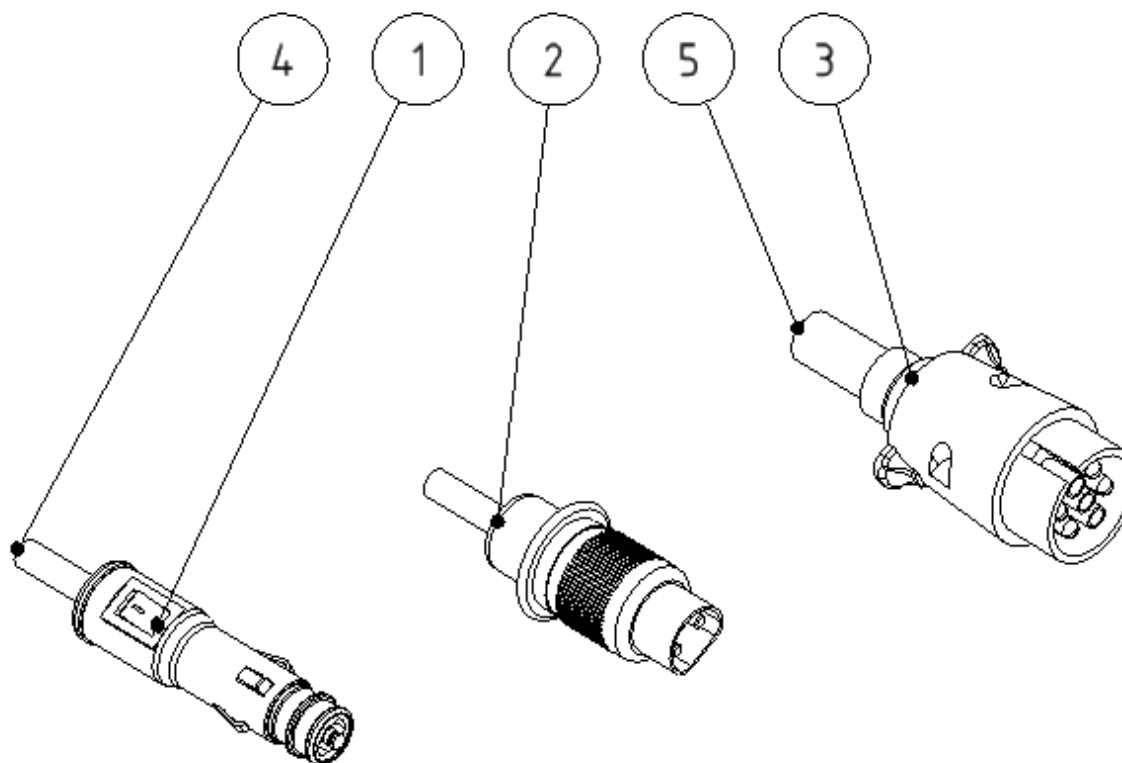
POZICE POSITION POSITION ПОЗИЦИЯ	KATALOGOVÉ ČÍSLO CATALOGUE NUMBER KATALOGNUMMER NUMĂR DE CATALOG	POPIS DESCRIPTION BESCHREIBUNG ОПИСАНИЕ	POZNÁMKA NOTE HINWEIS ПРИМЕЧАНИЕ	HMOTNOST WEIGHT GEWICHT ВЕС	POČET QUANTITY ANZAHL КОЛИЧЕСТВО
1	RSAM 151270	DRŽÁK SVĚTLA 2500		11,217 kg	1
2	RSAM 150275	DRŽÁK SVĚTLA vnit		1,967 kg	1
3	UDAM 013011	DRŽÁK RS 13		0,293 kg	2
4	N123137	ODRAZKA BÍLÁ		0,058 kg	2
5	SR1025NOZN1,5	ŠROUB M10x25		0,026 kg	4
6	UDAM 020005	PRAPOREK 400 S KOLÍKEM		0,199 kg	2
7	SR1265NOZN	ŠROUB M12x65		0,074 kg	4
8	PO13NOZN	PODLOŽKA 13		0,006 kg	8
9	MA12SSZN1,75	MATICE M12 SA		0,021 kg	4
10	PO6,4NOZN	PODLOŽKA 6,4		0,001 kg	4
11	MA6SSZN1	MATICE M6 SA		0,003 kg	4
12	SR612VIZN	ŠROUB M6x12 IMBUS VÁLC. HL.		0,006 kg	4
13	RSAM 150278	DRŽÁK SVĚTLA vnit		1,967 kg	1



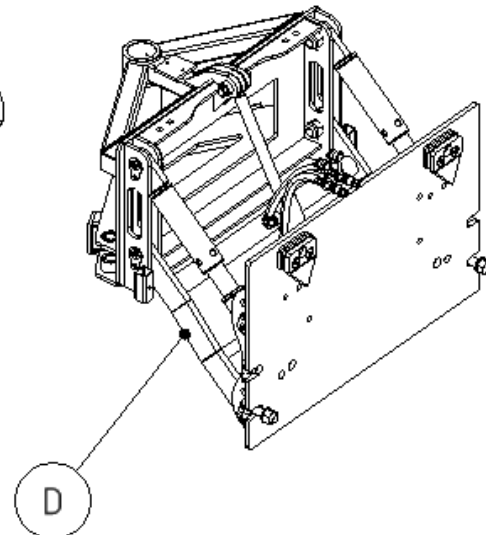
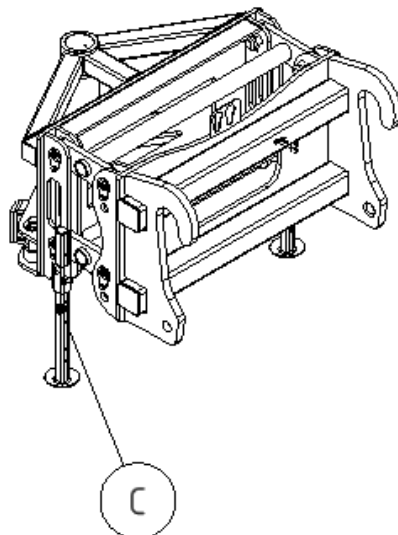
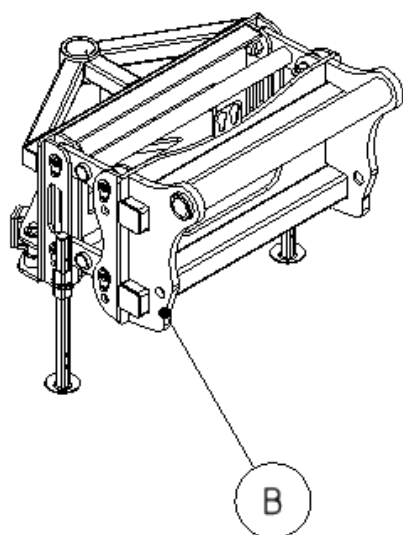
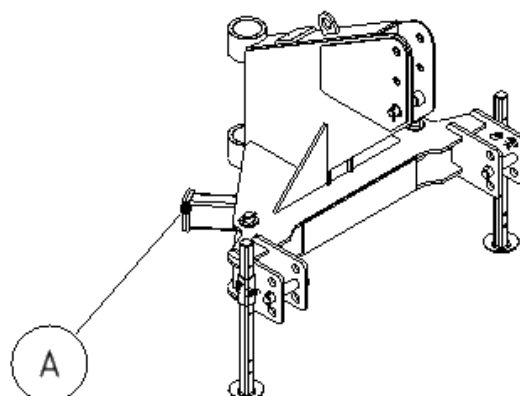
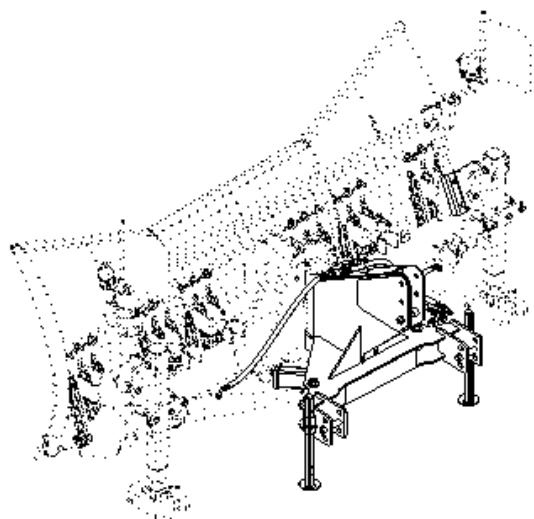
POZICE POSITION POSITION ПОЗИЦИЯ	KATALOGOVÉ ČÍSLO CATALOGUE NUMBER KATALOGNUMMER NUMĂR DE CATALOG	POPIS DESCRIPTION BESCHREIBUNG ОПИСАНИЕ	POZNÁMKA NOTE HINWEIS ПРИМЕЧАНИЕ	HMOTNOST WEIGHT GEWICHT ВЕС	POČET QUANTITY ANZAHL КОЛИЧЕСТВО
1	RSAM 151805	JEKL CLONY PRO SVETLA		2,184 kg	1
2	SR1265NODZN1,75	ŠROUB M12 x 65		0,074 kg	2
3	PO13NOZN	PODLOŽKA 13		0,006 kg	4
4	MA12SSZN1,75	MATICE M12 SA		0,021 kg	2



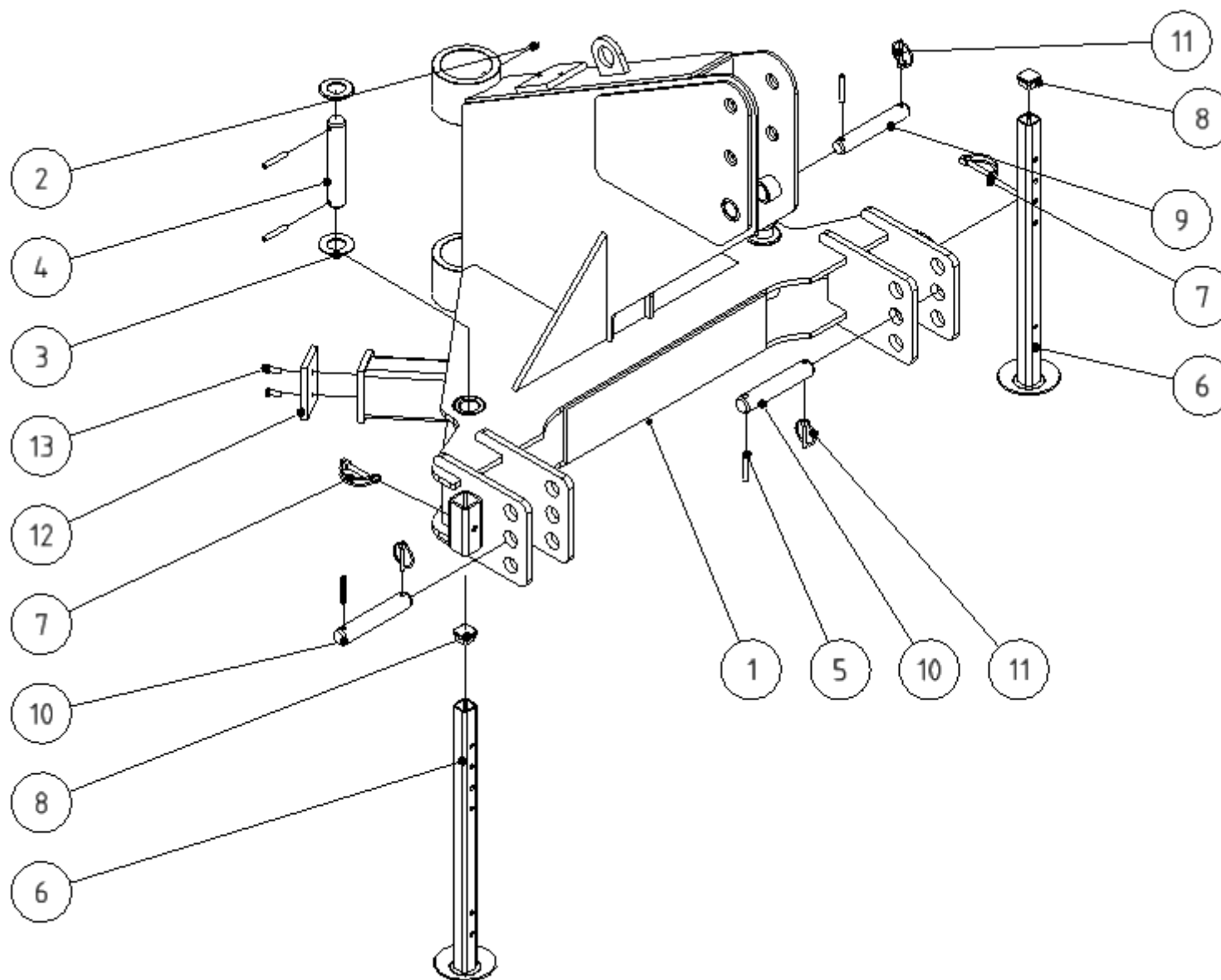
POZICE POSITION POSITION ПОЗИЦИЯ	KATALOGOVÉ ČÍSLO CATALOGUE NUMBER KATALOGNUMMER NUMĂR DE CATALOG	POPIS DESCRIPTION BESCHREIBUNG ОПИСАНИЕ	POZNÁMKA NOTE HINWEIS ПРИМЕЧАНИЕ	HMOTNOST WEIGHT GEWICHT ВЕС	POČET QUANTITY ANZAHL КОЛИЧЕСТВО
1	N123136L	SVĚTLO TYKADLO L		0,159 kg	1
2	N123136P	SVĚTLO TYKADLO P		0,159 kg	1
3	PO5,3NOZN	PODLOŽKA 5,3		0,000 kg	8
4	MA5SSZN0,8	MATICE M5 SA		0,002 kg	4
5	SR525NOZN0,8	ŠROUB M5x25		0,005 kg	4



POZICE POSITION POSITION ПОЗИЦИЯ	KATALOGOVÉ ČÍSLO CATALOGUE NUMBER KATALOGNUMMER NUMĂR DE CATALOG	POPIS DESCRIPTION BESCHREIBUNG ОПИСАНИЕ	POZNÁMKA NOTE HINWEIS ПРИМЕЧАНИЕ	HMOTNOST WEIGHT GEWICHT ВЕС	POČET QUANTITY ANZAHL КОЛИЧЕСТВО
1	NE002	ZÁSTRČKA DO ZAPALOVAČE		0,032 kg	1
2	NE013	ZÁSTRČKA 3-KOLÍKOVÁ		0,037 kg	1
3	NE014	ZÁSTRČKA 7-KOLÍKOVÁ		0,071 kg	1
4	NE015	KABEL 2x1,5		0,002 kg	2
5	NE012	KABEL 7x1,5		0,006 kg	1

**Závěs Kat. 2**


Skupina Group Gruppe Группа	Rozměr Dimension Dimension измерение	Sériové číslo Serial number Seriennummer порядковый номер	Verze Version Version Версия
A	-	-	A





POZICE POSITION POSITION ПОЗИЦИЯ	KATALOGOVÉ ČÍSLO CATALOGUE NUMBER KATALOGNUMMER NUMĂR DE CATALOG	POPIS DESCRIPTION BESCHREIBUNG ОПИСАНИЕ	POZNÁMKA NOTE HINWEIS ПРИМЕЧАНИЕ	HMOTNOST WEIGHT GEWICHT ВЕС	POČET QUANTITY ANZAHL КОЛИЧЕСТВО
1	RSAM 150300	ZÁVĚS		103,641 kg	1
2	MZ10NOZN	MAZNICE KULOVA M10x1		0,008 kg	2
3	PO31NOZN	PODLOŽKA 31		0,051 kg	4
4	UDAM 053016	ČEP 30x160		0,855 kg	2
5	K850KRZN	PRUŽNÝ KOLÍK 8 x 50 A		0,011 kg	7
6	UDAM 030201	NOHA SVAŘ. 500 v2		1,348 kg	2
7	72204850	KOLÍK ZAJIŠŤOVACÍ 8x50		0,043 kg	2
8	N123129	ZÁTKA 30x30		0,009 kg	2
9	UDAM 052515	ČEP 25x150x8		0,553 kg	1
10	UDAM 052815	ČEP 28x150x8		0,697 kg	2
11	K6KRZN	KOLÍK S KROUŽKEM 6		0,021 kg	3
12	ZSAM 330110	DORAZ VULKOLAN		0,082 kg	2
13	SR820KIZN	ŠROUB PŮLKULOVÁ HLAVA IMBUS M8x20		0,012 kg	4





Dealer:

**Agrometall s.r.o**

Nový Dvůr 958

538 03 Heřmanův Městec

CZECH REPUBLIC

tel.: 469 696 509

fax.: 469 696 164

e-mail: [info@agrometall.cz](mailto:info@agrometall.cz)