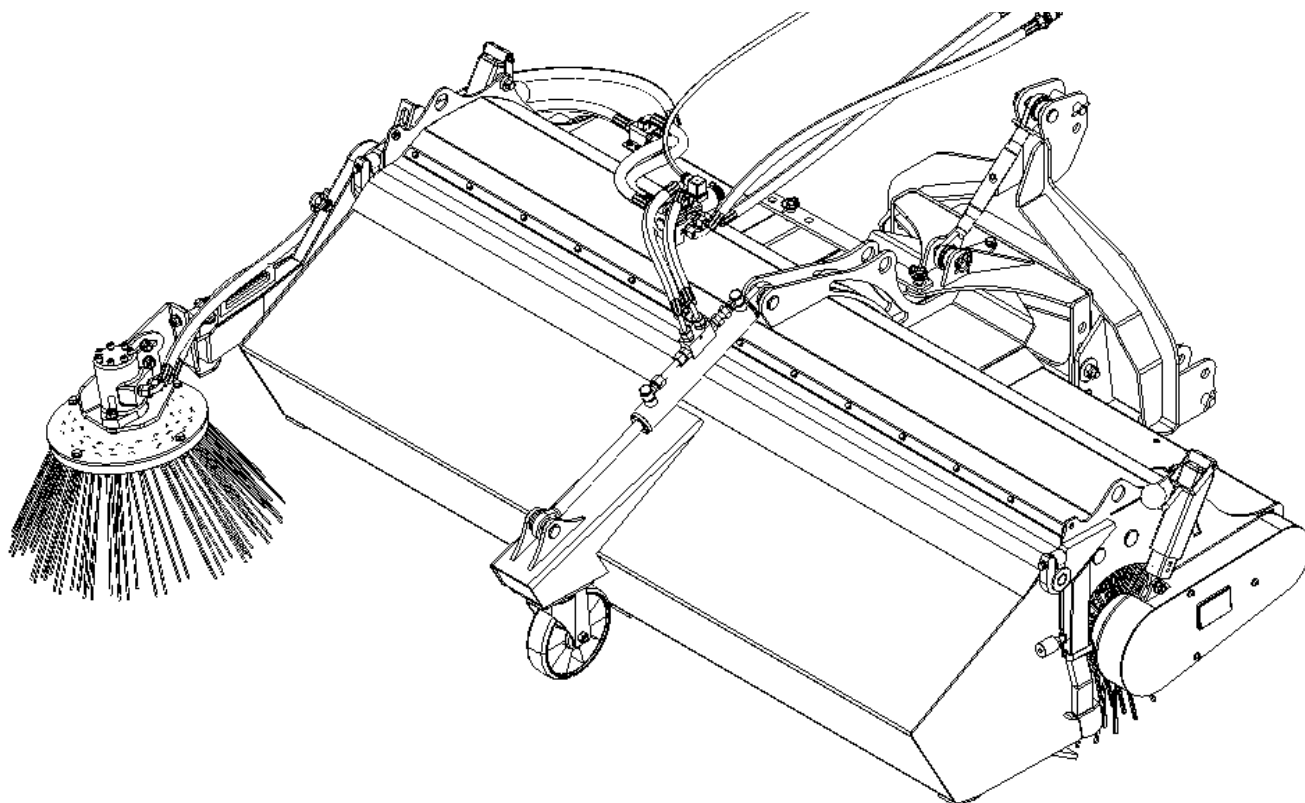


CZ Katalog náhradních dílu

DE Ersatzteilkatalog

EN Spare parts catalogue

RU каталог запчастей



FK M 1850 UH

FK M 1550 UH

FK M 1850 UH

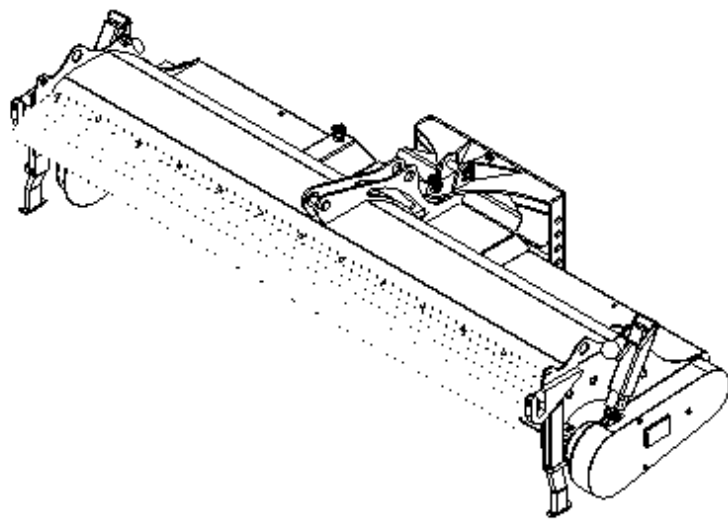
FK M 1850 UZ

FK M 1550 UZ

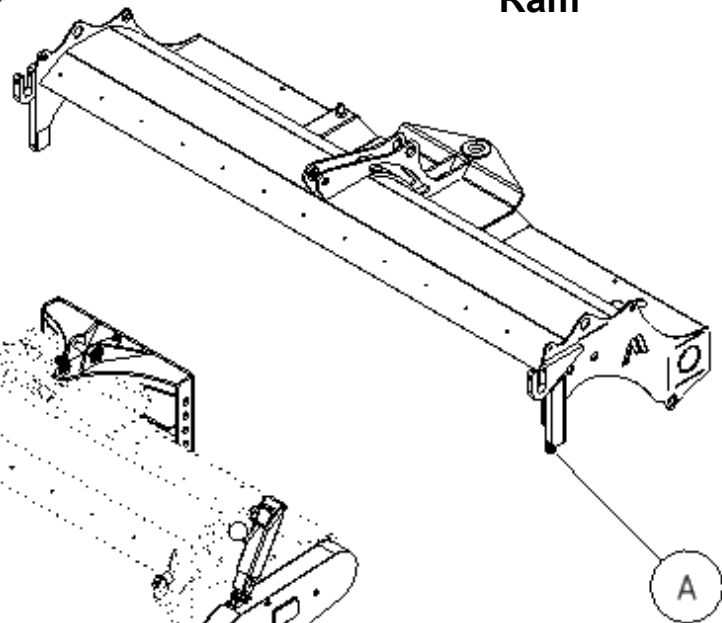
FK M 1850 UZ

Obsah Content Inhaltsverzeichnis содержание.....	1
Rám	1
Rám	1
Kryty	1
Rám držák clony	1
Haltr	1
Závěs	1
Pohon	1
Pohon pohon	1
Pohon hřídel	1
Pohon UZ 1850	1
Pohon UZ 1550	1
Pohon UZ 1250	1
Pohon převodovky	1
Pohon UH	1
Kardan	1
Kardan ke stroji	1
Kardan spojky	1
Clona	1
Clona standard	1
Kropení	1
Kropení rám FK-M	1
Kropení rám kat.1N	1
Kropení rám kat. 1	1
Kropení rám A Yukon	1
Kropení rampa 1850	1
Kropení rampa 1550	1
Kropení tryska krajní	1
Kropení tryska středová	1
Kropení čerpadlo	1
Rychlospojky	1
Rychlospojky ISO 12,5	1
Rychlospojky standart 6,3	1

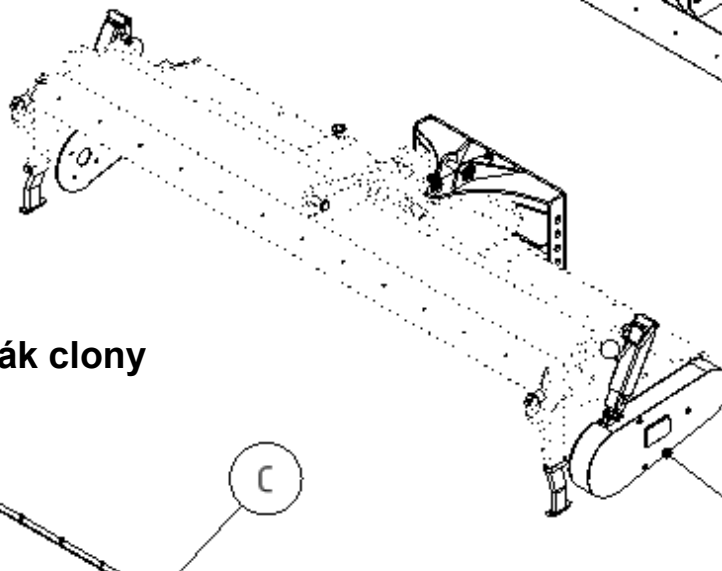
Vana	1
Vana vana 1850	1
Vana vana 1550	1
Vana vana 1250	1
Vana válec.....	1
Vana ventil.....	1
Natáčení.....	1
Natáčení mechanické	1
Natáčení hydraulické.....	1
Přimetač.....	1
Přimetač pravý	1
Přimetač hydraulika	1
Přimetač kartáče	1
Kartáč.....	1
Kartáč 530	1
Osvětlení.....	1
Osvětlení poziční	1
Osvětlení zástrčky + kabel.....	1
Závěs	1
Závěs kat.1N	1
Poznámky Notes Aufzeichnungen заметки	1



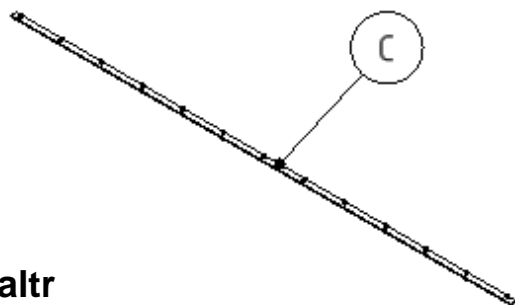
Kryty



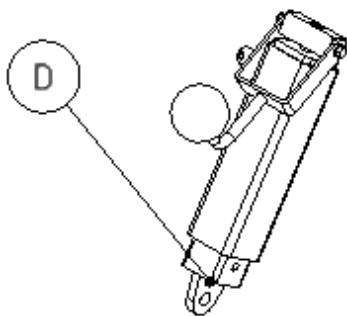
Rám



Držák clony

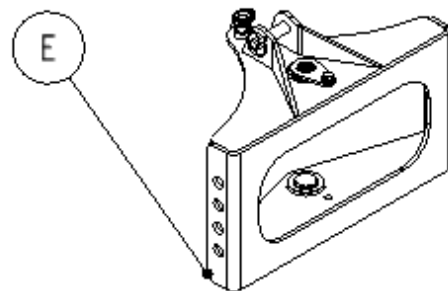


Haltr



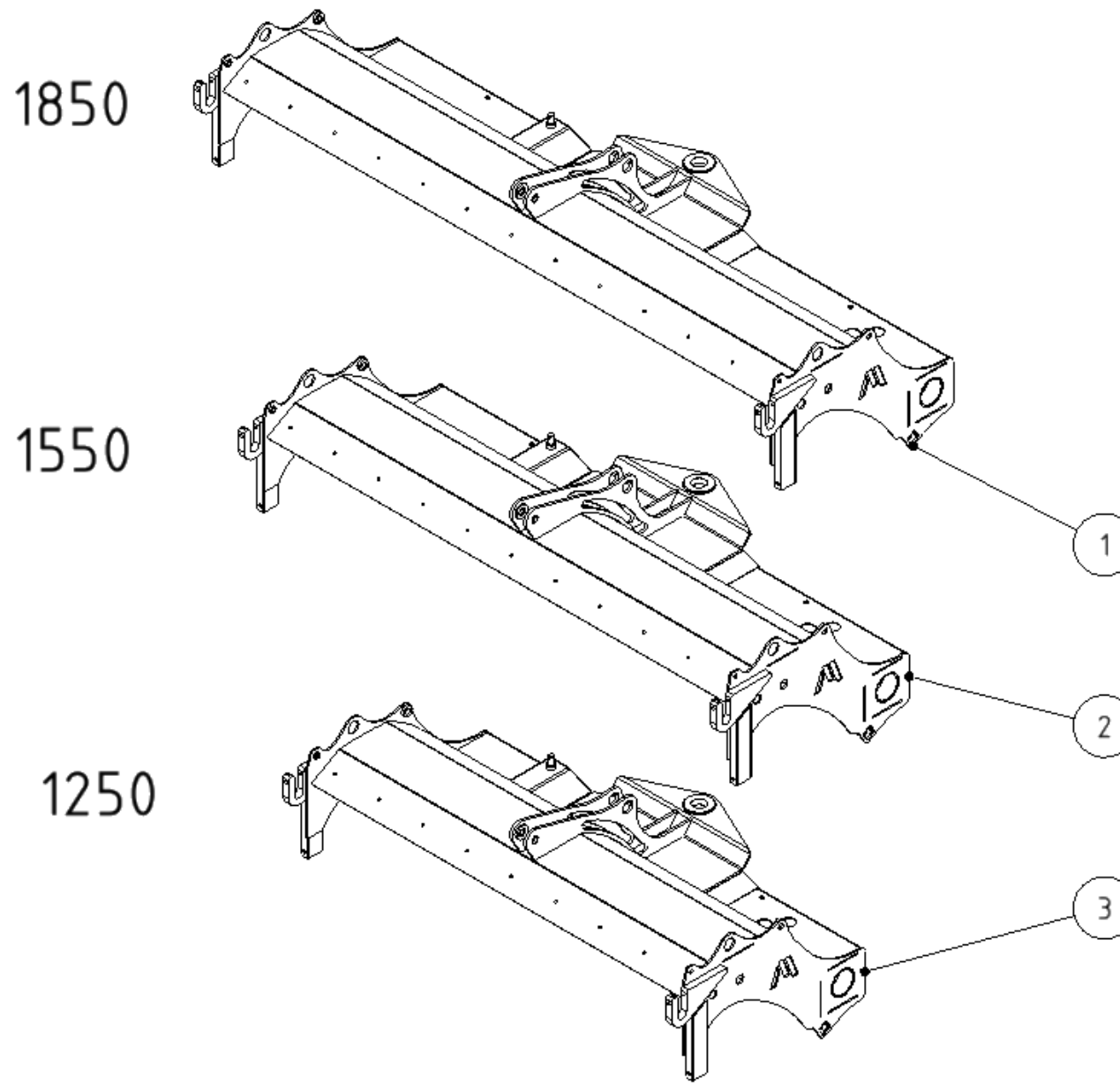
D

Závěs

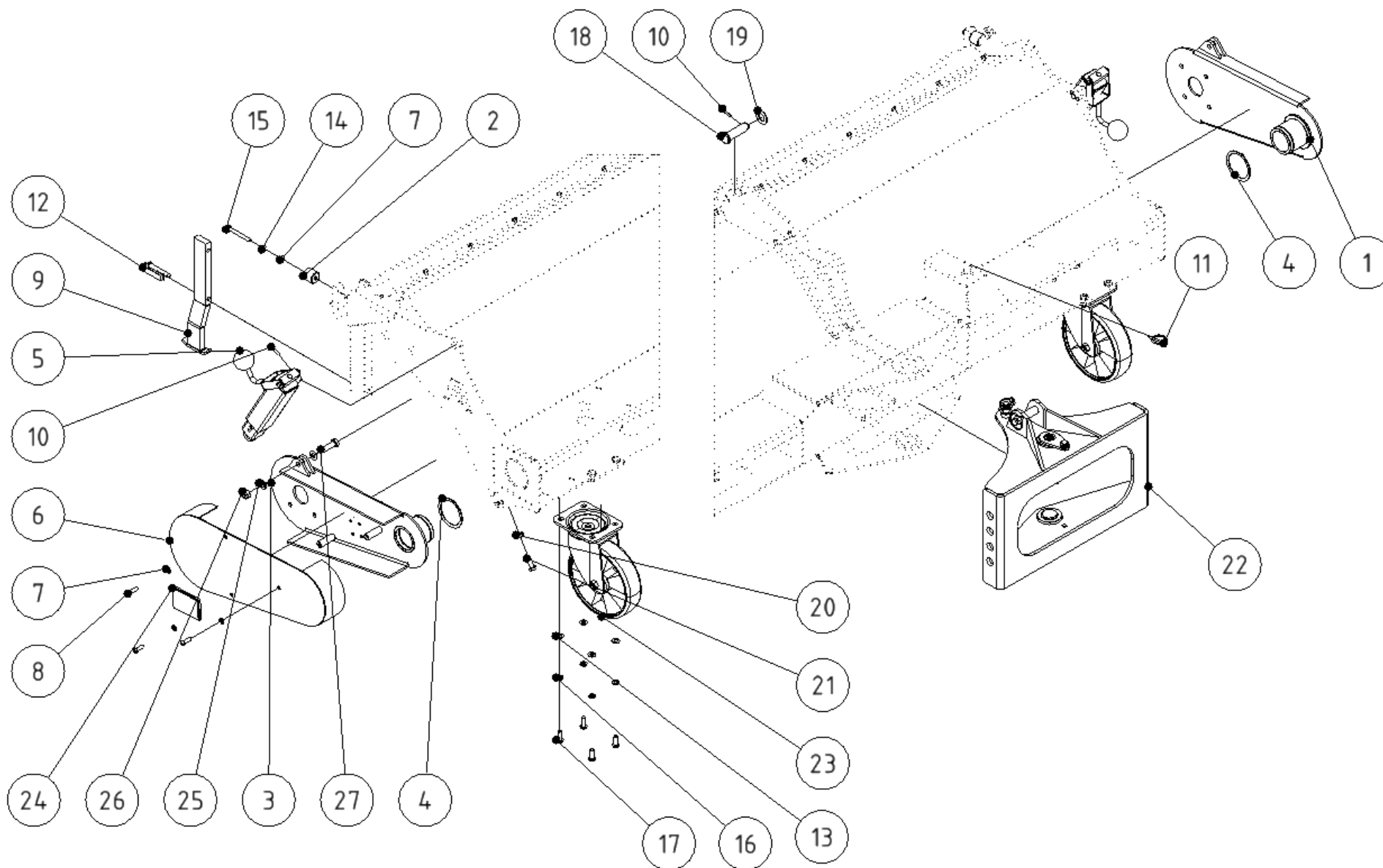


E

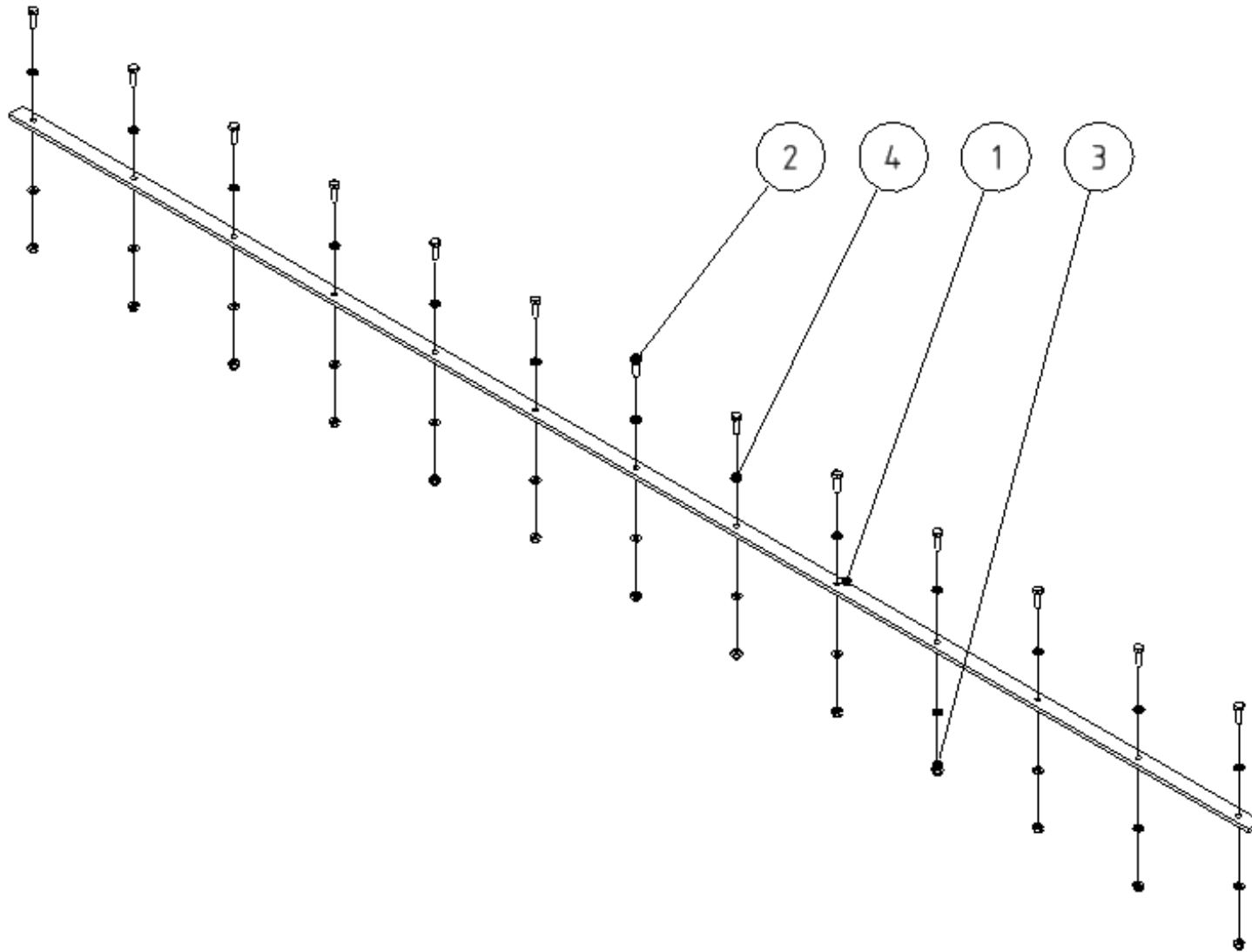
Skupina Group Gruppe Группа	Rozměr Dimension Dimension измерение	Sériové číslo Serial number Seriennummer порядковый номер	Verze Version Version Версия
A	-	-	A
B	-	-	A
C	-	-	A
D	-	-	A
E	-	-	A



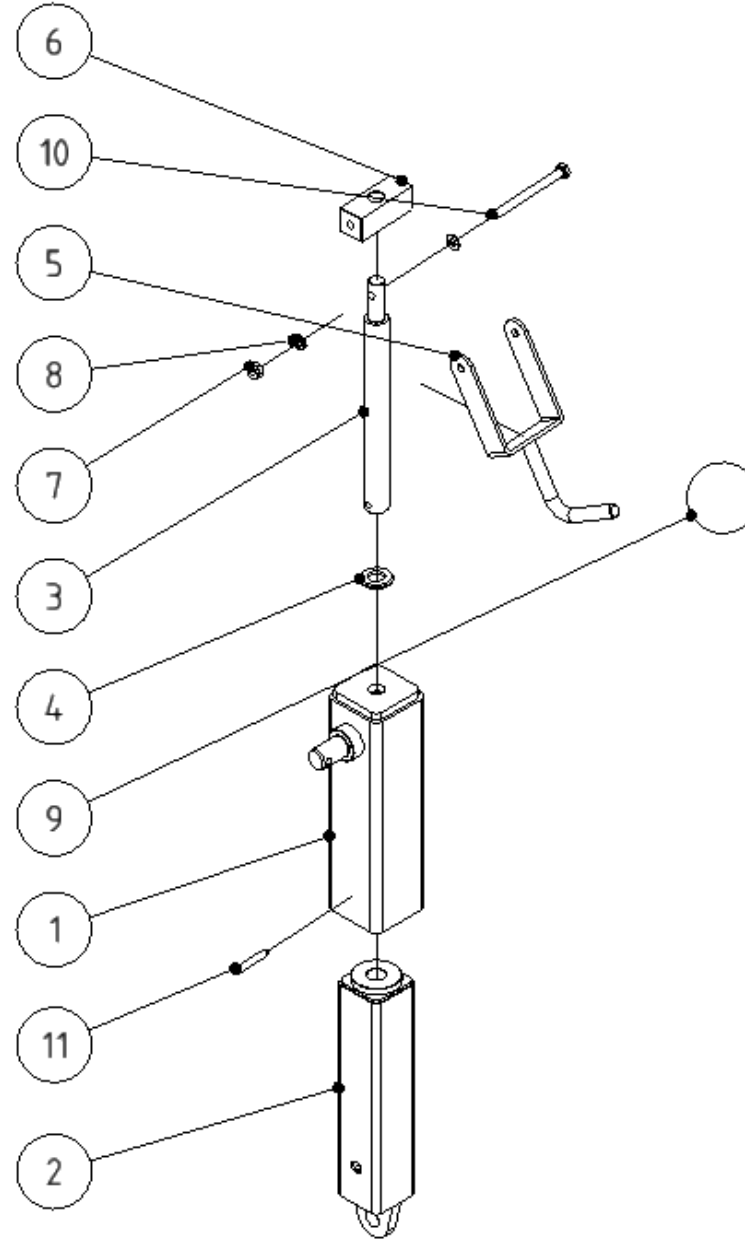
POZICE POSITION POSITION ПОЗИЦИЯ	KATALOGOVÉ ČÍSLO CATALOGUE NUMBER KATALOGNUMMER NUMĂR DE CATALOG	POPIS DESCRIPTION BESCHREIBUNG ОПИСАНИЕ	POZNÁMKA NOTE HINWEIS ПРИМЕЧАНИЕ	HMOTNOST WEIGHT GEWICHT ВЕС	POČET QUANTITY ANZAHL КОЛИЧЕСТВО
1	ZMAM 211000.1	RÁM 1850		70,781 kg	1
2	ZMAM 211000.2	RÁM 1850		64,444 kg	1
3	ZMAM 211000.3	RÁM 1250		58,130 kg	1



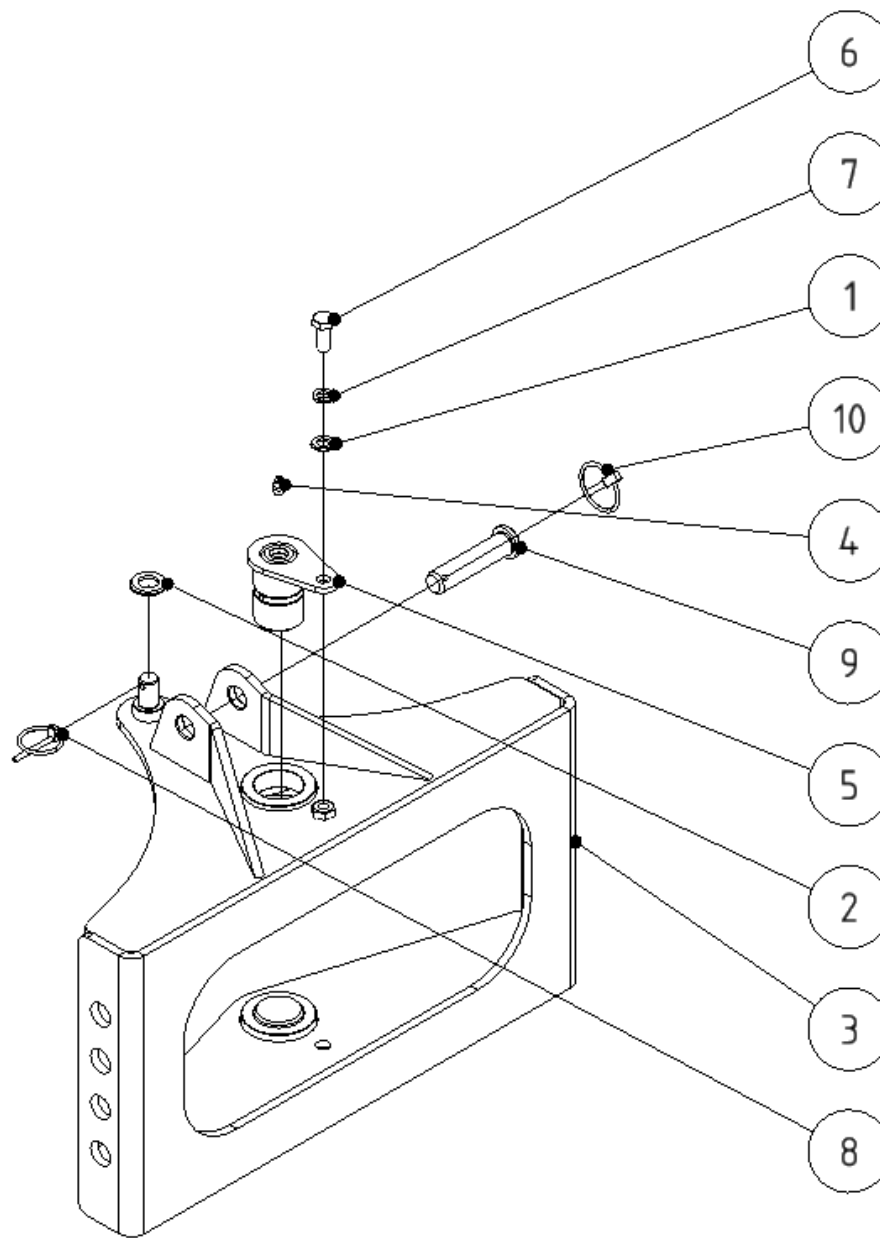
POZICE POSITION POSITION ПОЗИЦИЯ	KATALOGOVÉ ČÍSLO CATALOGUE NUMBER KATALOGNUMMER NUMĂR DE CATALOG	POPIS DESCRIPTION BESCHREIBUNG ОПИСАНИЕ	POZNÁMKA NOTE HINWEIS ПРИМЕЧАНИЕ	HMOTNOST WEIGHT GEWICHT ВЕС	POČET QUANTITY ANZAHL КОЛИЧЕСТВО
1	ZMAM 211500	BOK PRAVÝ		5,045 kg	1
2	ZMAM 010717	VÁLEČEK		0,138 kg	2
3	ZMAM 211400	BOK LEVÝ		5,934 kg	1
4	PKR70H	POJISTNÝ KROUŽEK 70		0,023 kg	2
5	ZMAM 211100	TAHLO		2,554 kg	2
6	ZMAM 212300	KRYT PREVODU		2,575 kg	1
7	PO8,4NOZN	PODLOŽKA 8,4		0,002 kg	5
8	SR825KIZN	ŠROUB PŮLKULOVÁ HLAVA IMBUS M8x25		0,014 kg	3
9	ZMAM 211135	PODPERNA NOHA		1,545 kg	2
10	K530KRZN	PRUŽNÝ KOLÍK 5 x 30 A		0,003 kg	3
11	K4KRZN	KOLÍK S KROUŽKEM 4		0,015 kg	1
12	K1055JENO	POJISTNÝ KOLÍK 10x55		0,061 kg	2
13	PO10,5NOZN	PODLOŽKA 10,5		0,003 kg	24
14	PO8PRZN	PODLOŽKA PRUŽNÁ 8		0,002 kg	2
15	SR870NOZN1,25	ŠROUB M8x70		0,033 kg	2
16	PO10PRZN	PODLOŽKA PRUŽNÁ 10		0,003 kg	8
17	SR1025KIZN	ŠROUB PŮLKULOVÁ HLAVA IMBUS M10x25		0,023 kg	8
18	UDAM 052070	ČEP S HL. 20x70		0,192 kg	1
19	PO21NOZN	PODLOŽKA 21		0,016 kg	1
20	MA10NOZN1,5	MATICE M10		0,011 kg	2
21	SR1025NOZN1,5	ŠROUB M10x25		0,026 kg	2
22	ZMAM 211600	ZAVES KM-M		18,947 kg	1
23	N123344	PRYŽOVÉ KOLO 200 OTOČNE		0,887 kg	2
24	N123244	ODRAZKA ORANŽ. OBD		0,036 kg	2
25	PO13NOZN	PODLOŽKA 13		0,006 kg	4
26	MA12SSZN1,75	MATICE M12 SA		0,021 kg	2
27	SR1240NOZN1,75	ŠROUB M12x40		0,052 kg	2



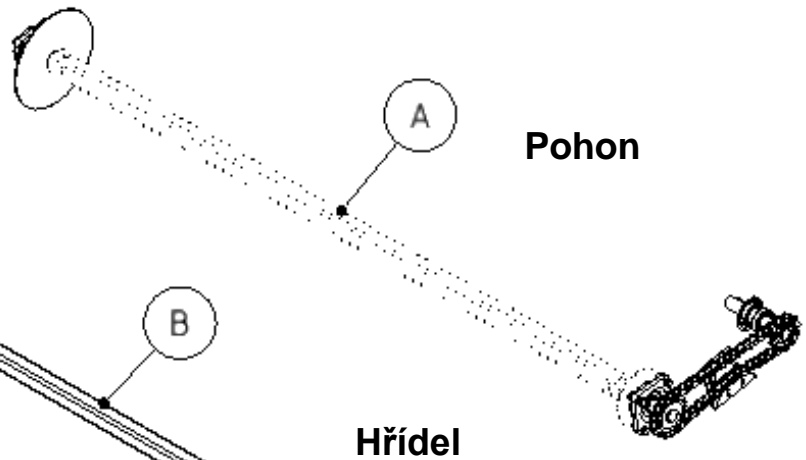
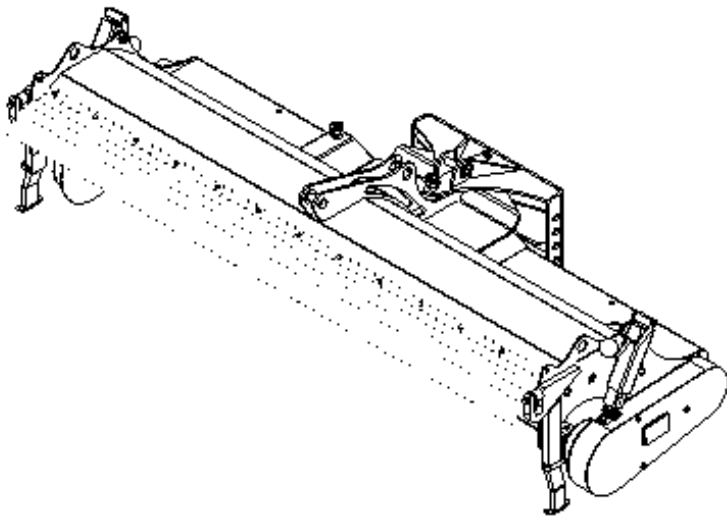
POZICE POSITION POSITION ПОЗИЦИЯ	KATALOGOVÉ ČÍSLO CATALOGUE NUMBER KATALOGNUMMER NUMĂR DE CATALOG	POPIS DESCRIPTION BESCHREIBUNG ОПИСАНИЕ	HMOTNOST WEIGHT GEWICHT ВЕС	2300	1850	1550	1250
1	ZMAM 010002.1	PLOCHAČ	1,781 kg	1	-	-	-
1	ZMAM 010002.2	PLOCHAČ	1,433 kg	-	1	-	-
1	ZMAM 010002.3	PLOCHAČ	1,200 kg	-	-	1	-
1	ZMAM 010002.4	PLOCHAČ	0,968 kg	-	-	-	1
2	SR620NOZN1	ŠROUB M6x20	0,007 kg	16	13	11	9
3	MA6SSZN1	MATICE M6 SA	0,003 kg	16	13	11	9
4	PO6,4NOZN	PODLOŽKA 6,4	0,001 kg	32	26	22	18



POZICE POSITION POSITION ПОЗИЦИЯ	KATALOGOVÉ ČÍSLO CATALOGUE NUMBER KATALOGNUMMER NUMĂR DE CATALOG	POPIS DESCRIPTION BESCHREIBUNG ОПИСАНИЕ	POZNÁMKA NOTE HINWEIS ПРИМЕЧАНИЕ	HMOTNOST WEIGHT GEWICHT ВЕС	POČET QUANTITY ANZAHL КОЛИЧЕСТВО
1	ZMAM 211101	TAHLO HORNÍ		1,160 kg	1
2	ZMAM 211102	TAHLO SPODNÍ		0,620 kg	1
3	ZMAM 180317	ŠROUB TR 18x4		0,348 kg	1
4	PO13NOZN	PODLOŽKA 13		0,006 kg	1
5	ZMAM 180316	PÁKA SVAŘ.		0,166 kg	1
6	ZMAM 180314	POUZDRO 12		0,141 kg	1
7	MA6SSZN1	MATICE M6 SA		0,003 kg	1
8	PO6,4NOZN	PODLOŽKA 6,4		0,001 kg	2
9	N123302	KOULE M10		0,063 kg	1
10	SR670NODZN1	ŠROUB M6 x 70		0,018 kg	1
11	K530KRZN	PRUŽNÝ KOLÍK 5 x 30 A		0,003 kg	1

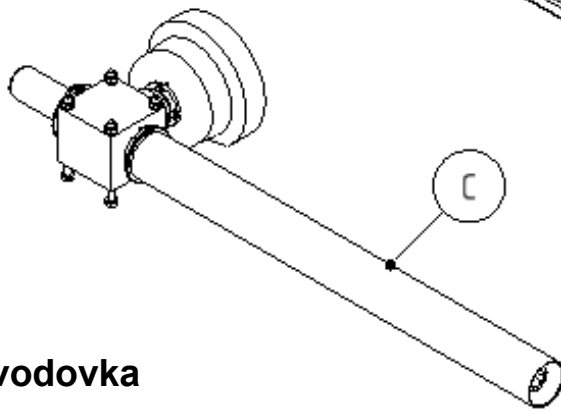


POZICE POSITION POSITION ПОЗИЦИЯ	KATALOGOVÉ ČÍSLO CATALOGUE NUMBER KATALOGNUMMER NUMĂR DE CATALOG	POPIS DESCRIPTION BESCHREIBUNG ОПИСАНИЕ	POZNÁMKA NOTE HINWEIS ПРИМЕЧАНИЕ	HMOTNOST WEIGHT GEWICHT ВЕС	POČET QUANTITY ANZAHL КОЛИЧЕСТВО
1	PO10,5NOZN	PODLOŽKA 10,5		0,003 kg	2
2	PO17NOZN	PODLOŽKA 17		0,010 kg	1
3	ZMAM 211800	RAM ZAVESU		17,304 kg	1
4	MZ8NOZN	MAZNICE KULOVA M8x1		0,006 kg	2
5	ZMAM 212601	ČEP SVAŘENY		0,662 kg	2
6	SR1025NOZN1,5	ŠROUB M10x25		0,026 kg	2
7	PO10PRZN	PODLOŽKA PRUŽNÁ 10		0,003 kg	2
8	K4KRZN	KOLÍK S KROUŽKEM 4		0,015 kg	1
9	UDAM 058503	ČEP 19 S HLAVOU		0,198 kg	1
10	K5KRZN	KOLÍK S KROUŽKEM 5		0,019 kg	1



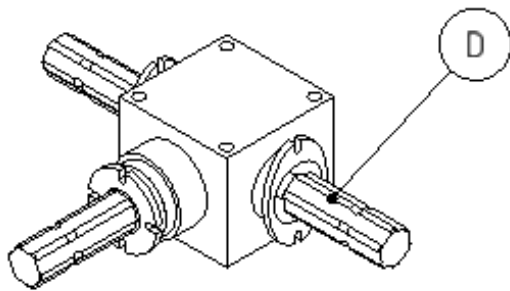
Pohon

Pohon UZ

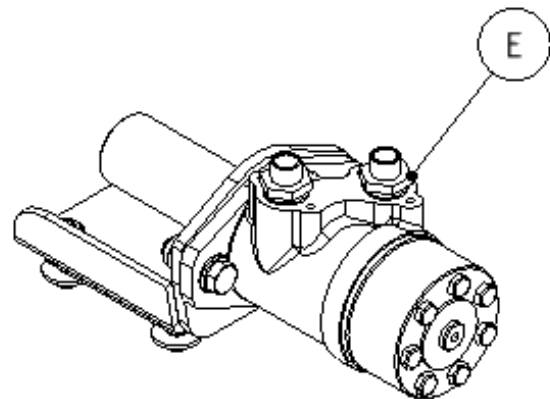


Hřídel

Převodovka

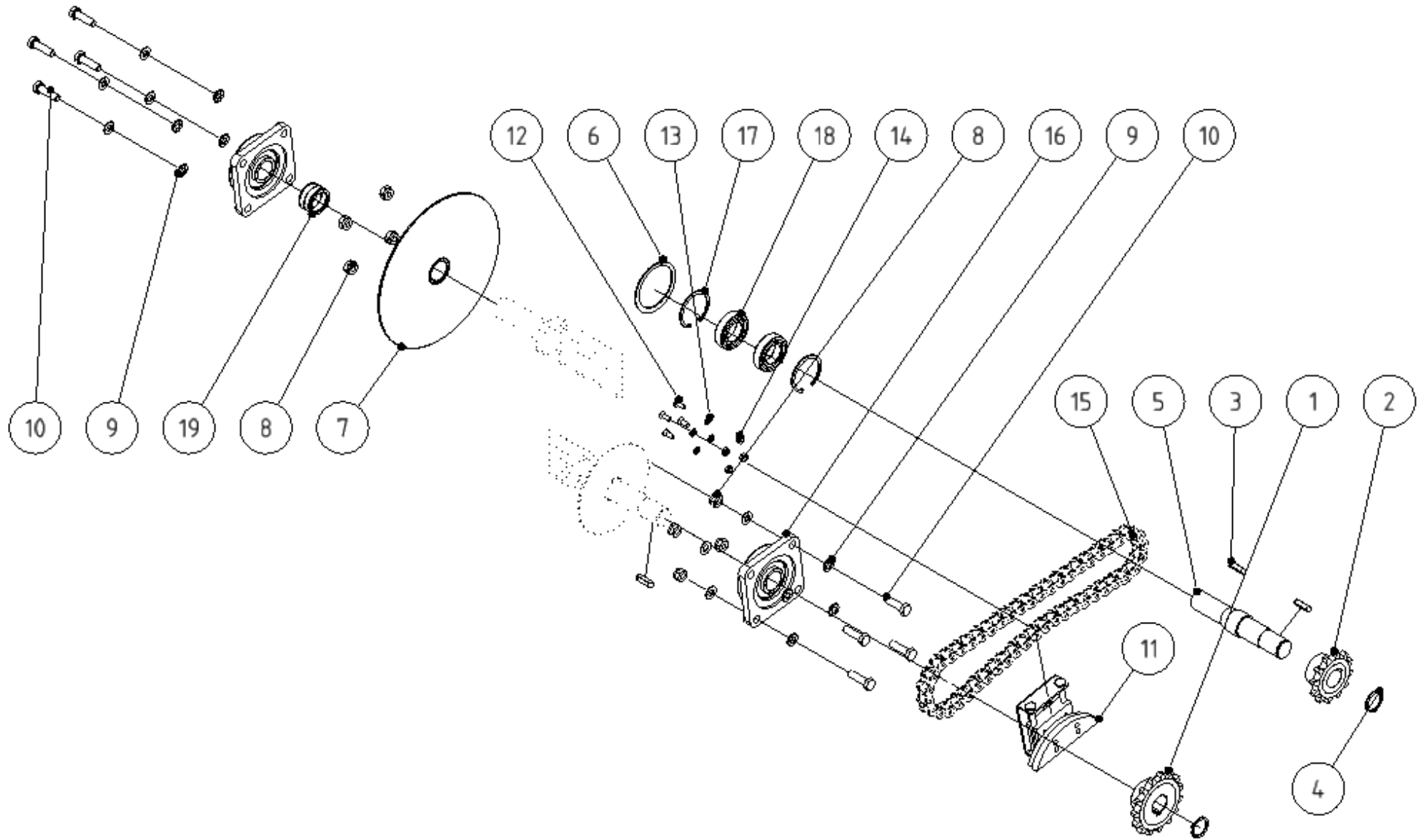


Pohon UH

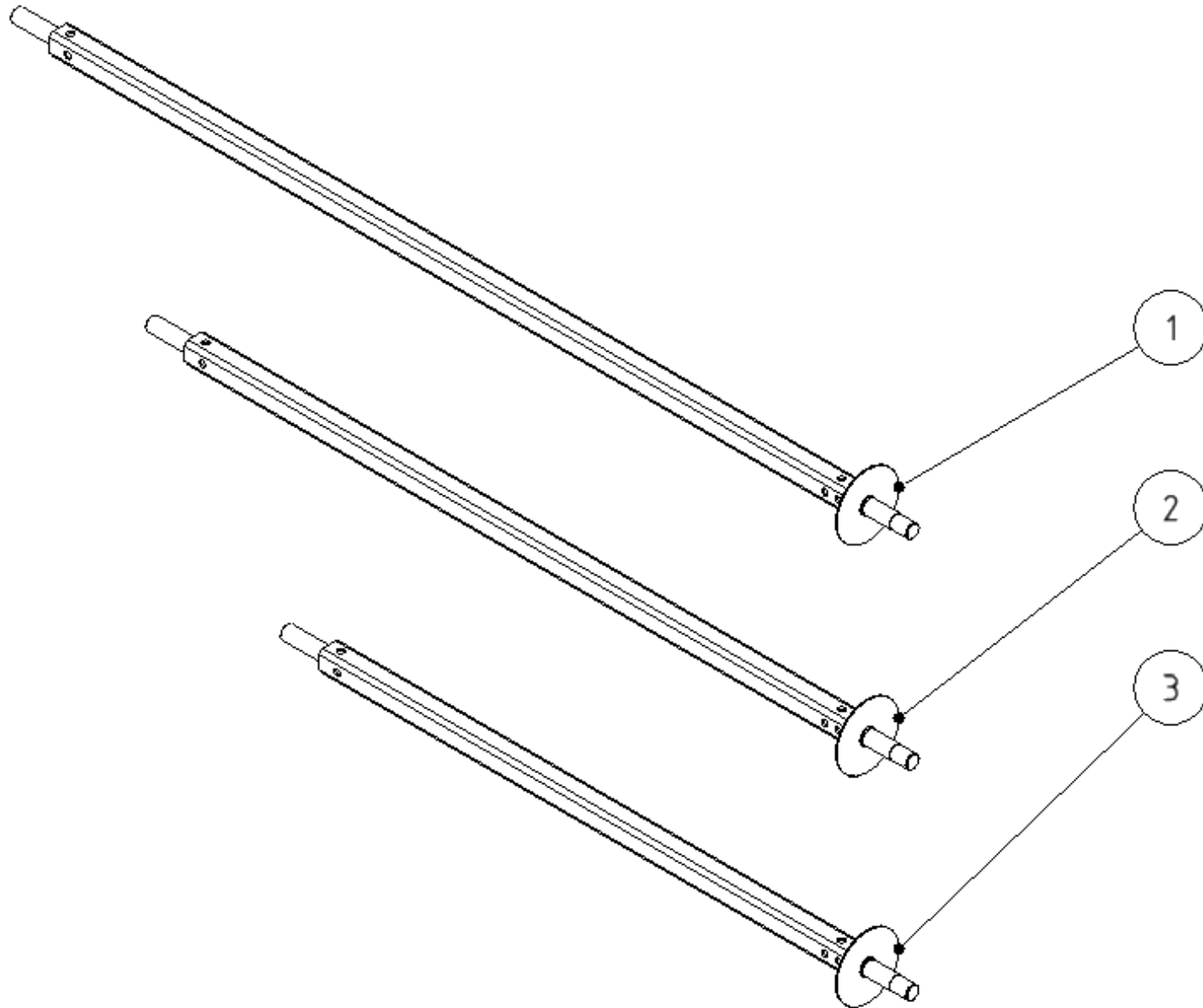


Pohon

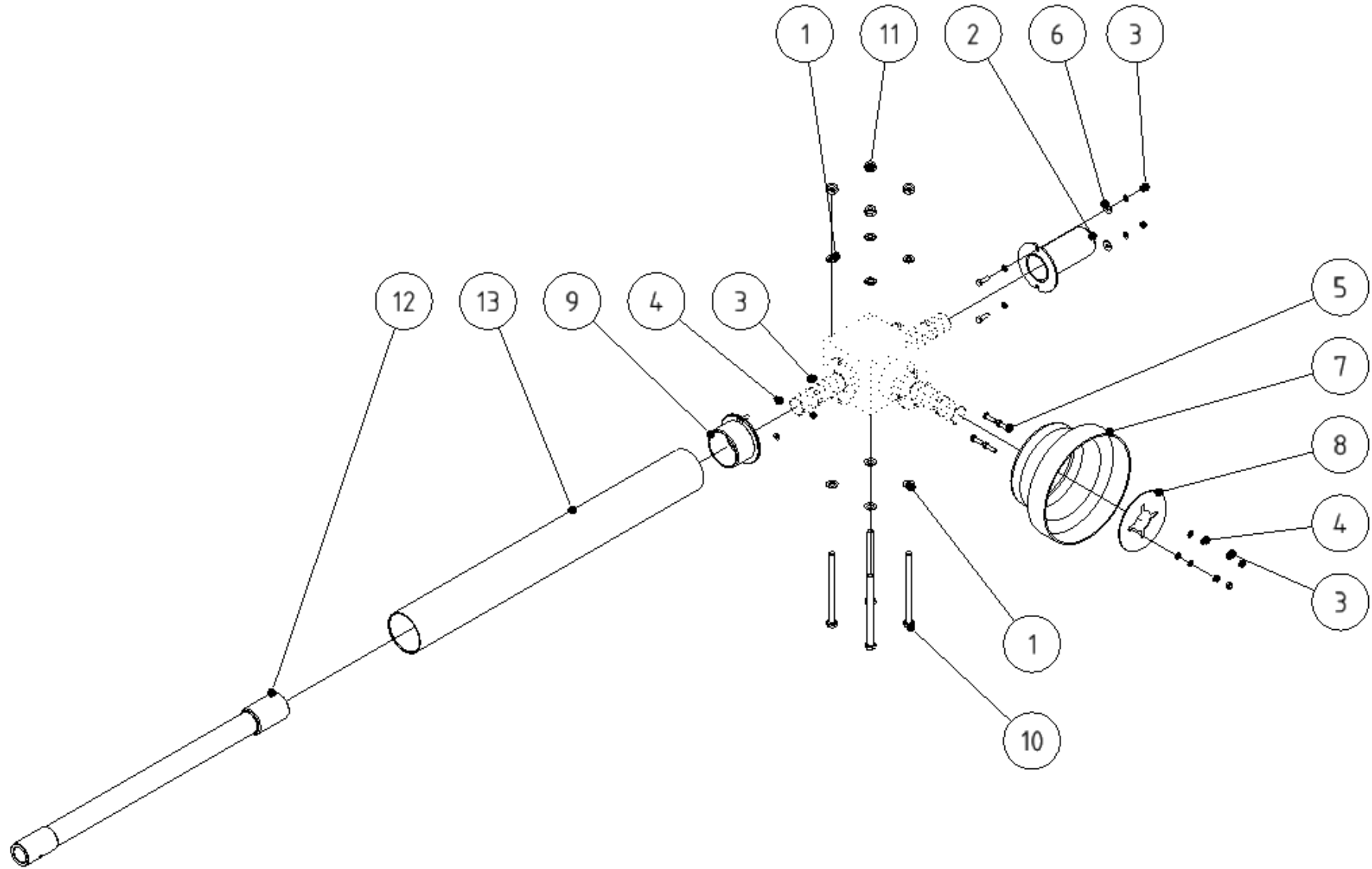
Skupina Group Gruppe Группа	Rozměr Dimension Dimension измерение	Sériové číslo Serial number Seriennummer порядковый номер	Verze Version Version Версия
A	-	-	A
B	-	-	A
C	-	-	A
C	1850	-	A
C	1550	-	A
C	1250	-	A
D	-	-	A
E	-	-	A



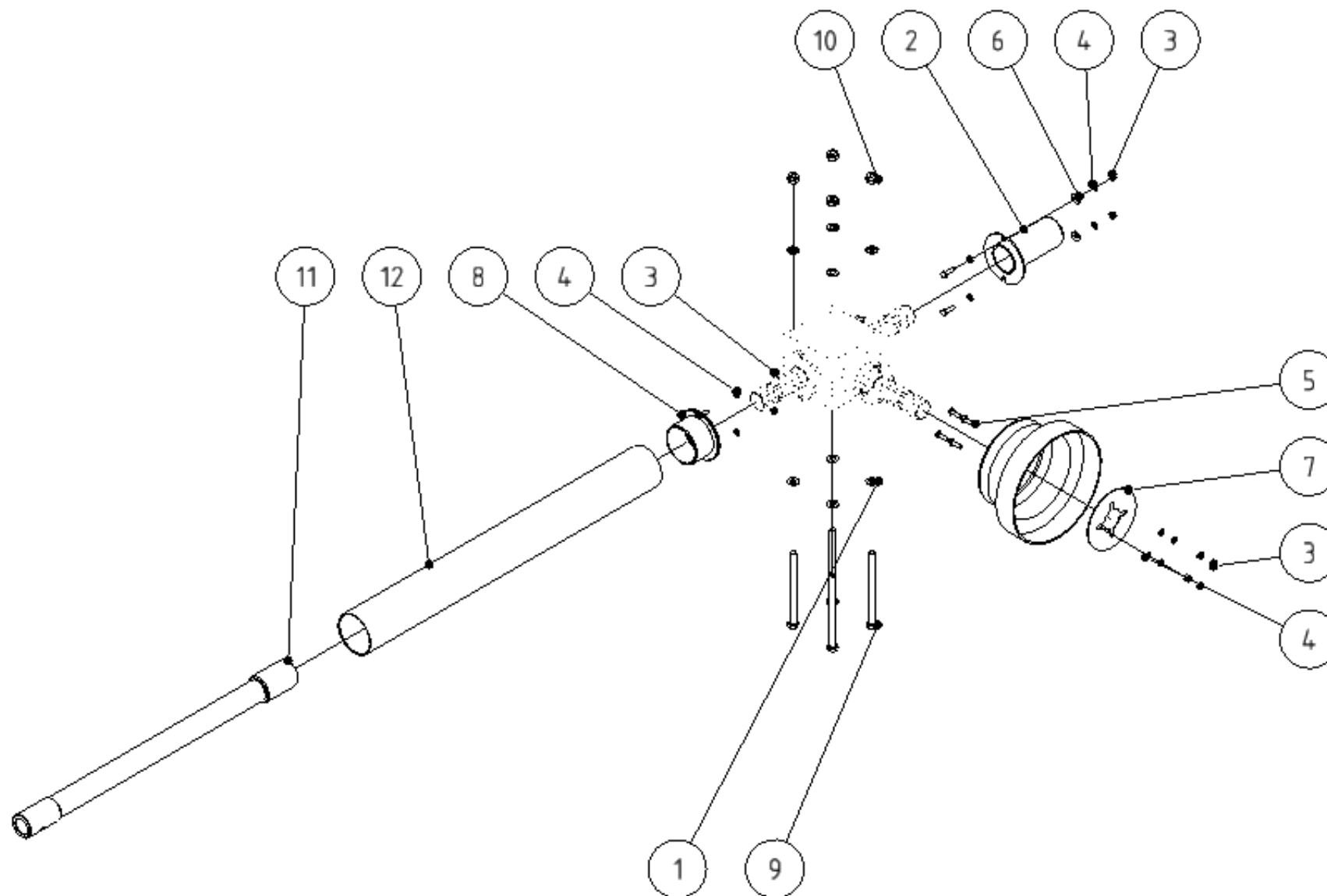
POZICE POSITION POSITION ПОЗИЦИЯ	KATALOGOVÉ ČÍSLO CATALOGUE NUMBER KATALOGNUMMER NUMĂR DE CATALOG	POPIS DESCRIPTION BESCHREIBUNG ОПИСАНИЕ	POZNÁMKA NOTE HINWEIS ПРИМЕЧАНИЕ	HMOTNOST WEIGHT GEWICHT ВЕС	POČET QUANTITY ANZAHL КОЛИЧЕСТВО
1	ZMAM 100310	ŘETĚZ. KOLO 17z	UH/540/1000 ot/min	0,084 kg	1
1	ZMAM 211256	ŘETĚZ. KOLO 25z	2000 ot/min		1
2	ZMAM 100306	ŘETĚZ KOLO 12z		0,060 kg	1
3	PT8730	PERO 8x7x30		0,012 kg	3
4	PKR28H	POJISTNÝ KROUŽEK 28		0,003 kg	2
5	ZMAM 211502	HRÁDEL HNACÍ		0,928 kg	1
6	PKR70H	POJISTNÝ KROUŽEK 70		0,023 kg	2
7	ZMAM 214579	PODLOŽKA DORAZ		1,157 kg	1
8	MA10SSZN1,5	MATICE M10 SA		0,015 kg	8
9	PO10,5NOZN	PODLOŽKA 10,5		0,003 kg	24
10	SR1035NOZN1,5	ŠROUB M10x35		0,032 kg	8
11	N123239	NAPÍNAK SPANN-BOY TS 12B-1		1,328 kg	1
12	SR616ZAIZN	ŠROUB M6 x 16 ZÁP.HL.IMBUS		0,004 kg	4
13	PO6,4NOZN	PODLOŽKA 6,4		0,001 kg	30
14	MA6SSZN1	MATICE M6 SA		0,003 kg	17
15		ŘETĚZ 12B-1 -52		0,000 kg	1
16	NLUCF206	LOŽISKO LEF 2 (UCF 2) 206		0,198 kg	2
17	PKR55 D	POJISTNÝ KROUŽEK 55		0,010 kg	2
18	NL6006RS1	LOŽISKO 6006RS1		0,114 kg	2
19	ZMAM 010714	SADA KROUZKU		0,089 kg	1



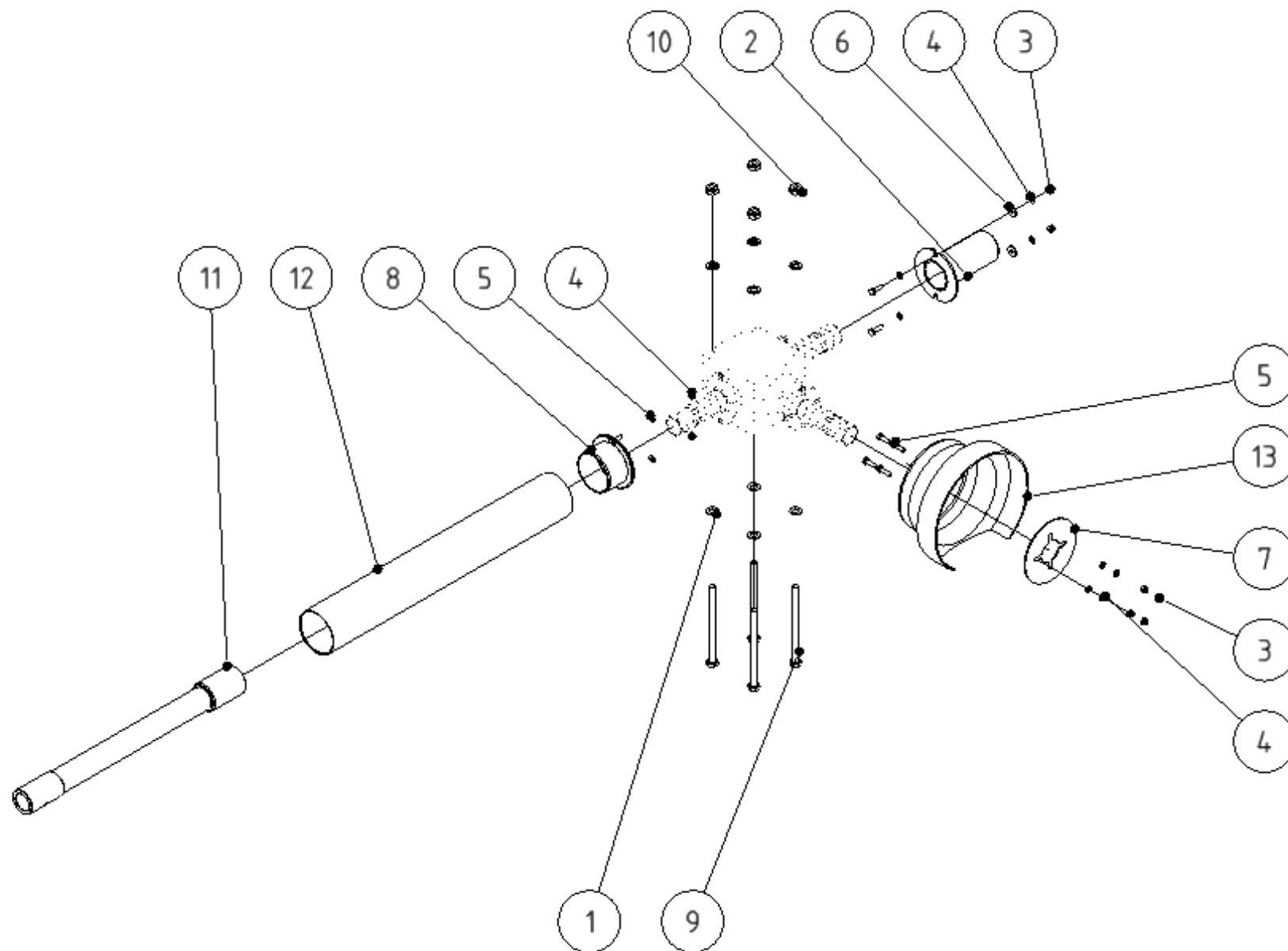
POZICE POSITION POSITION ПОЗИЦИЯ	KATALOGOVÉ ČÍSLO CATALOGUE NUMBER KATALOGNUMMER NUMĂR DE CATALOG	POPIS DESCRIPTION BESCHREIBUNG ОПИСАНИЕ	POZNÁMKA NOTE HINWEIS ПРИМЕЧАНИЕ	HMOTNOST WEIGHT GEWICHT ВЕС	POČET QUANTITY ANZAHL КОЛИЧЕСТВО
1	ZMAM 214578.1	HRIDEL KM-M 1850		11,234 kg	1
2	ZMAM 214578.2	HRIDEL KM-M 1850		9,786 kg	1
3	ZMAM 214578.3	HRIDEL KM-M 1250		8,338 kg	1



POZICE POSITION POSITION ПОЗИЦИЯ	KATALOGOVÉ ČÍSLO CATALOGUE NUMBER KATALOGNUMMER NUMĂR DE CATALOG	POPIS DESCRIPTION BESCHREIBUNG ОПИСАНИЕ	POZNÁMKA NOTE HINWEIS ПРИМЕЧАНИЕ	HMOTNOST WEIGHT GEWICHT ВЕС	POČET QUANTITY ANZAHL КОЛИЧЕСТВО
1	PO10,5NOZN	PODLOŽKA 10,5		0,003 kg	8
2	ZMAM 100910	KRYT SVAŘ.		0,479 kg	1
3	MA6SSZN1	MATICE M6 SA		0,003 kg	8
4	PO6,4NOZN	PODLOŽKA 6,4		0,001 kg	14
5	SR620NOZN1	ŠROUB M6x20		0,007 kg	6
6	PO6,4VEZN	PODLOŽKA 6,4VELKOPL		0,003 kg	2
7	N123068	KRYT KARDANU		0,309 kg	1
8	ZMAM 032201	PODLOŽKA KRYTU		0,124 kg	1
9	ZM AM 10 09 20	KRYT NÁHONU 70		0,327 kg	1
10	SR10140NODZN1,5	ŠROUB M10 x 140		0,097 kg	4
11	MA10SSZN1,5	MATICE M10 SA		0,015 kg	4
12	ZM AM 10 05 00	HŘÍDEL HNACÍ 1850		3,329 kg	1
13	ZMAM 210021.2	TRUBKA 70		0,489 kg	1

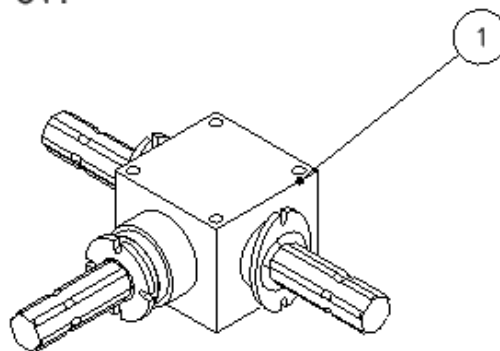


POZICE POSITION POSITION ПОЗИЦИЯ	KATALOGOVÉ ČÍSLO CATALOGUE NUMBER KATALOGNUMMER NUMĂR DE CATALOG	POPIS DESCRIPTION BESCHREIBUNG ОПИСАНИЕ	POZNÁMKA NOTE HINWEIS ПРИМЕЧАНИЕ	HMOTNOST WEIGHT GEWICHT ВЕС	POČET QUANTITY ANZAHL КОЛИЧЕСТВО
1	PO10,5NOZN	PODLOŽKA 10,5		0,003 kg	8
2	ZMAM 100910	KRYT SVAŘ.		0,479 kg	1
3	MA6SSZN1	MATICE M6 SA		0,003 kg	8
4	PO6,4NOZN	PODLOŽKA 6,4		0,001 kg	14
5	SR620NOZN1	ŠROUB M6x20		0,007 kg	6
6	PO6,4VEZN	PODLOŽKA 6,4VELKOPL		0,003 kg	2
7	ZMAM 032201	PODLOŽKA KRYTU		0,124 kg	1
8	ZM AM 10 09 20	KRYT NÁHONU 70		0,327 kg	1
9	SR10140NODZN1,5	ŠROUB M10 x 140		0,097 kg	4
10	MA10SSZN1,5	MATICE M10 SA		0,015 kg	4
11	ZM AM 10 05 05	HŘÍDEL HNACÍ 1550		3,329 kg	1
12	ZMAM 210021.2	TRUBKA 70		0,489 kg	1
13	N123068	KRYT KARDANU		0,309 kg	1

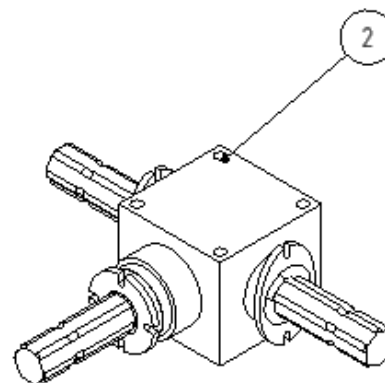


POZICE POSITION POSITION ПОЗИЦИЯ	KATALOGOVÉ ČÍSLO CATALOGUE NUMBER KATALOGNUMMER NUMĂR DE CATALOG	POPIS DESCRIPTION BESCHREIBUNG ОПИСАНИЕ	POZNÁMKA NOTE HINWEIS ПРИМЕЧАНИЕ	HMOTNOST WEIGHT GEWICHT ВЕС	POČET QUANTITY ANZAHL КОЛИЧЕСТВО
1	PO10,5NOZN	PODLOŽKA 10,5		0,003 kg	8
2	ZMAM 100910	KRYT SVAŘ.		0,479 kg	1
3	MA6SSZN1	MATICE M6 SA		0,003 kg	8
4	PO6,4NOZN	PODLOŽKA 6,4		0,001 kg	14
5	SR620NOZN1	ŠROUB M6x20		0,007 kg	6
6	PO6,4VEZN	PODLOŽKA 6,4VELKOPL		0,003 kg	2
7	ZMAM 032201	PODLOŽKA KRYTU		0,124 kg	1
8	ZM AM 10 09 20	KRYT NÁHONU 70		0,327 kg	1
9	SR10140NODZN1,5	ŠROUB M10 x 140		0,097 kg	4
10	MA10SSZN1,5	MATICE M10 SA		0,015 kg	4
11	ZM AM 10 05 10	HŘÍDEL HNACÍ 1250		2,590 kg	1
12	ZMAM 210021.3	TRUBKA 70		0,378 kg	1
13	ZMAM 031802	KRYT KARDANU		0,283 kg	1

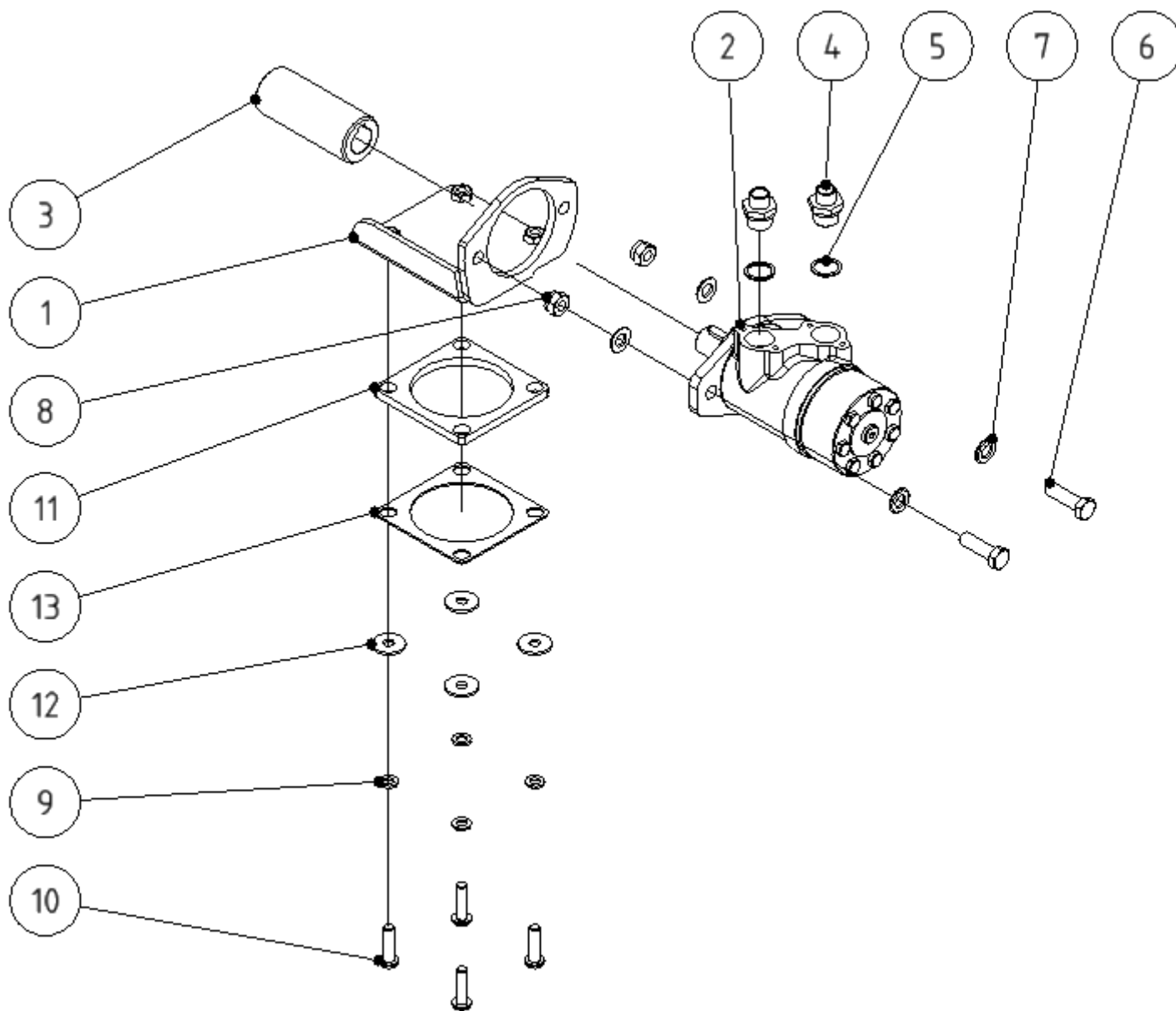
540 ot.



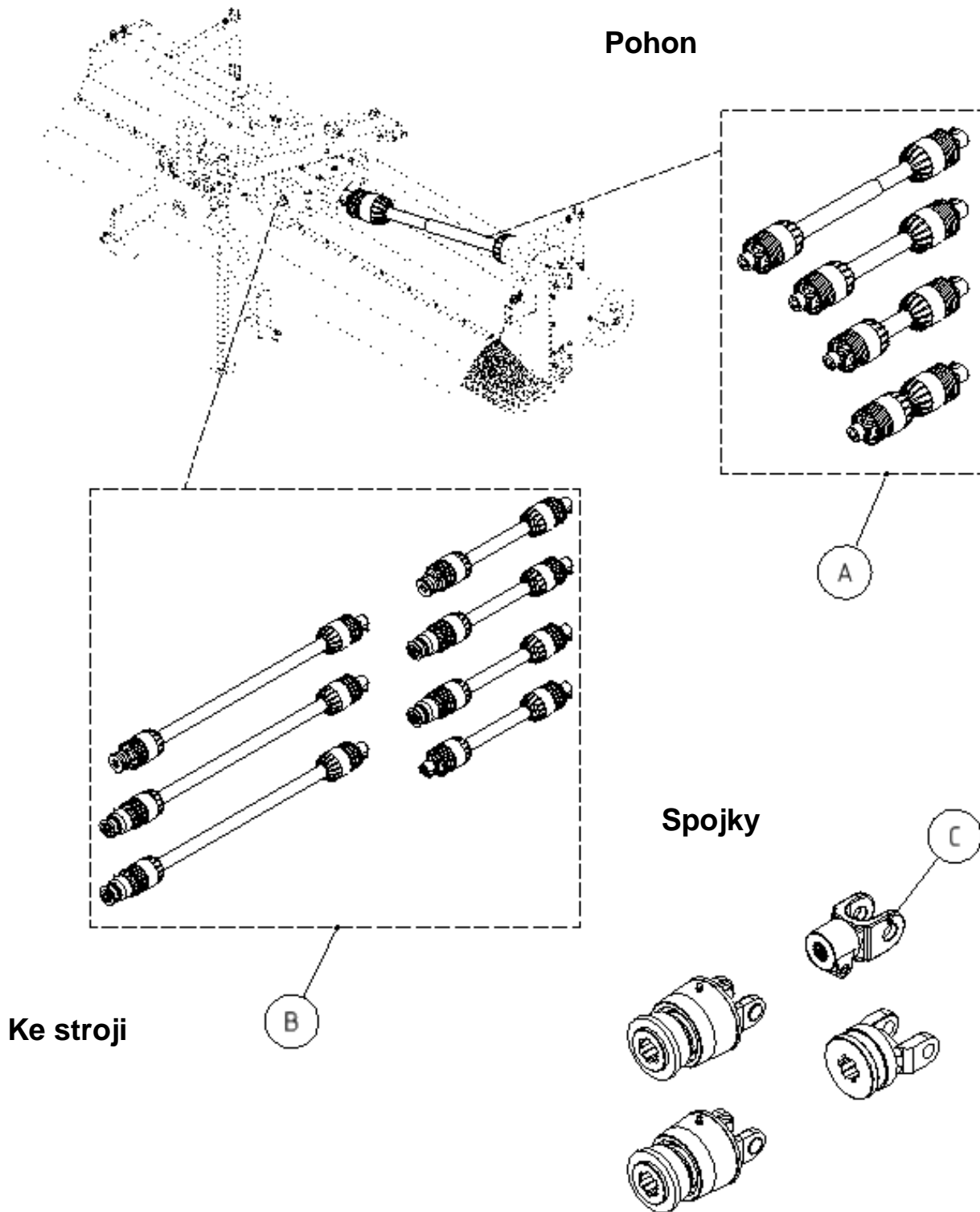
1000 ot.



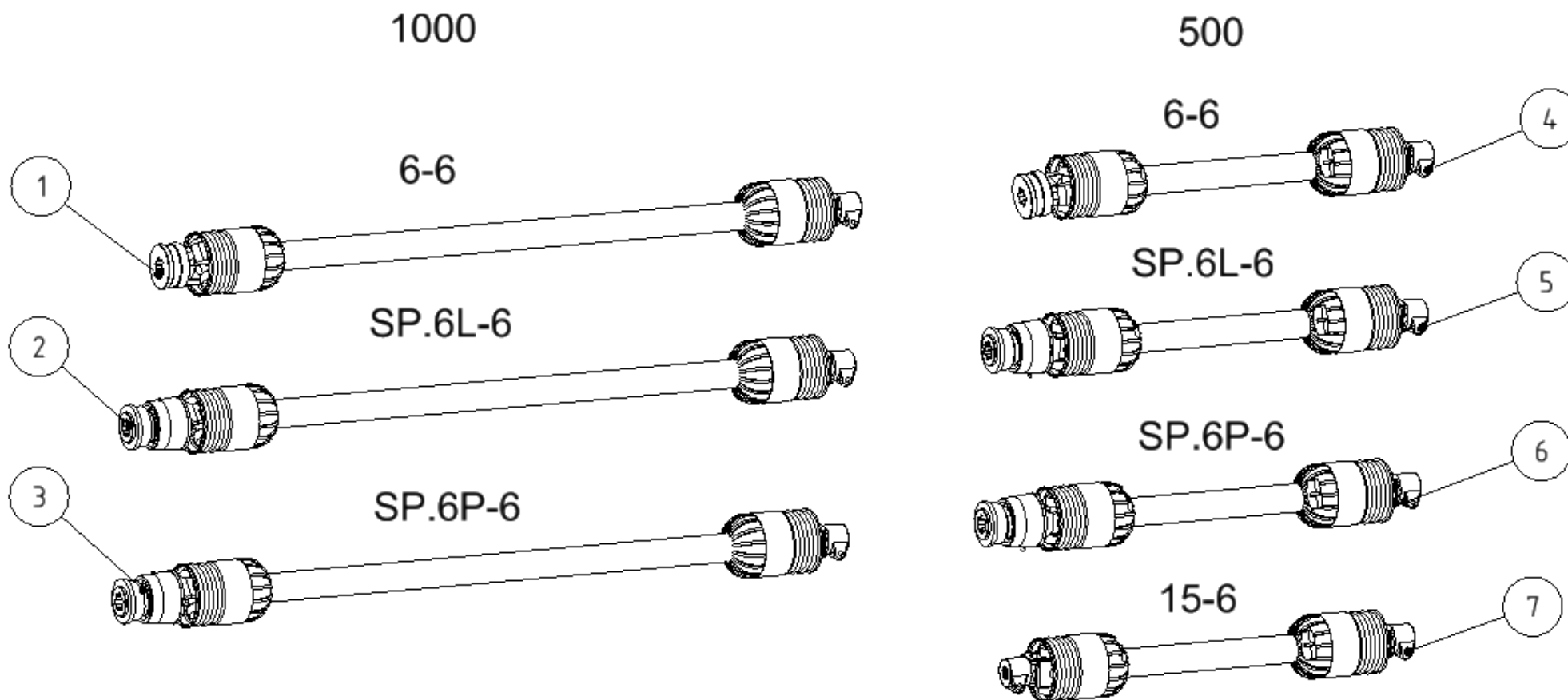
POZICE POSITION POSITION ПОЗИЦИЯ	KATALOGOVÉ ČÍSLO CATALOGUE NUMBER KATALOGNUMMER NUMĂR DE CATALOG	POPIS DESCRIPTION BESCHREIBUNG ОПИСАНИЕ	POZNÁMKA NOTE HINWEIS ПРИМЕЧАНИЕ	HMOTNOST WEIGHT GEWICHT ВЕС	POČET QUANTITY ANZAHL КОЛИЧЕСТВО
1	N123050	PREVODOVKA UHLOVA 540 ot.		3,157 kg	1
2	N123088	PREVODOVKA UHLOVA 1000/2000 ot.		3,157 kg	1



POZICE POSITION POSITION ПОЗИЦИЯ	KATALOGOVÉ ČÍSLO CATALOGUE NUMBER KATALOGNUMMER NUMĂR DE CATALOG	POPIS DESCRIPTION BESCHREIBUNG ОПИСАНИЕ	POZNÁMKA NOTE HINWEIS ПРИМЕЧАНИЕ	HMOTNOST WEIGHT GEWICHT ВЕС	POČET QUANTITY ANZAHL КОЛИЧЕСТВО
1	ZM AM 10 01 25	KONZOLA SVAŘ.		1,187 kg	1
2	NH023	HYDROMOTOR CP 200A		7,064 kg	1
3	ZMAM 210504	NÁBOJ HYDROMOTORU		0,865 kg	1
4	NH010	HRDLO M22x1,5 M18x1,5		0,070 kg	2
5	NH037	TĚSNĚNÍ CU 22-27-1,5		0,002 kg	2
6	SR1240NOZN1,75	ŠROUB M12x40		0,052 kg	2
7	PO13NOZN	PODLOŽKA 13		0,006 kg	4
8	MA12SSZN1,75	MATICE M12 SA		0,021 kg	2
9	PO10PRZN	PODLOŽKA PRUŽNÁ 10		0,003 kg	4
10	SR1035KIZN	ŠROUB PŮLKULOVÁ HLAVA IMBUS M10x35		0,030 kg	4
11	ZMAM 211015	PODLOZKA		0,315 kg	1
12	PO10,5VEZN	PODLOŽKA 10,5VELKOPL		0,012 kg	4
13	ZMAM 211016	PODLOZKA		0,079 kg	1

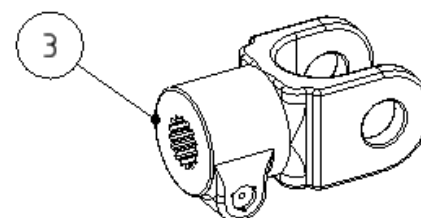
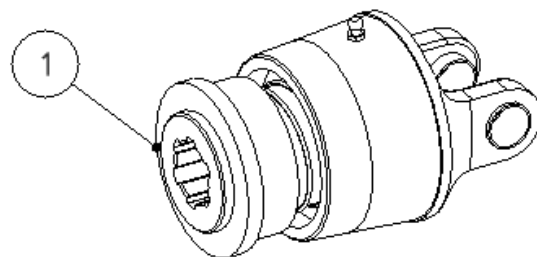


Skupina Group Gruppe Группа	Rozměr Dimension Dimension измерение	Sériové číslo Serial number Seriennummer порядковый номер	Verze Version Version Версия
A	-	-	A
B	-	-	A
C	-	-	A



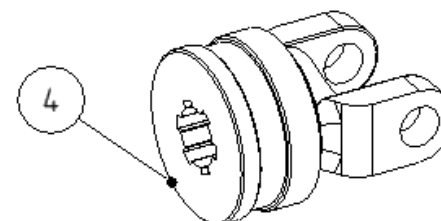
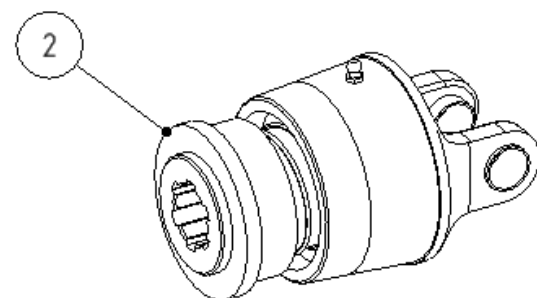
POZICE POSITION POSITION ПОЗИЦИЯ	KATALOGOVÉ ČÍSLO CATALOGUE NUMBER KATALOGNUMMER NUMĂR DE CATALOG	POPIS DESCRIPTION BESCHREIBUNG ОПИСАНИЕ	POZNÁMKA NOTE HINWEIS ПРИМЕЧАНИЕ	HMOTNOST WEIGHT GEWICHT ВЕС	POČET QUANTITY ANZAHL КОЛИЧЕСТВО
1	N123149	KARDAN 6/6 DLOUHÝ		9,513 kg	1
2	UDAM 110001	KARDAN DLOUHÝ 6-6 DOBEHOVA SPOJKA L		2,424 kg	1
3	UDAM 110002	KARDAN DLOUHÝ 6-6 DOBEHOVA SPOJKA P		2,424 kg	1
4	N123037	KARDAN 6/6		1,895 kg	1
5	UDAM 110004	KARDAN 6-6 DOBEHOVA SPOJKA L		2,424 kg	1
6	UDAM 110003	KARDAN 6-6 DOBEHOVA SPOJKA P		2,424 kg	1
7	UDAM 110005	KARDAN 6-15		3,067 kg	1

SP.6P



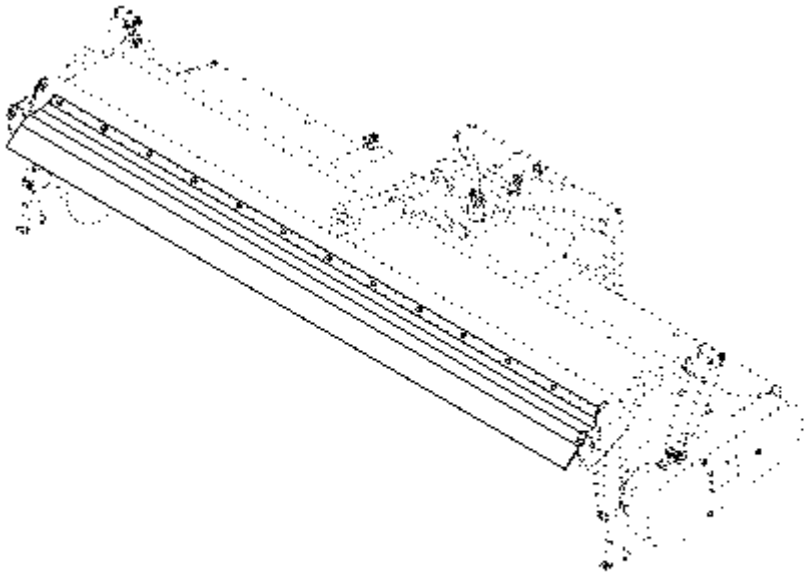
15

SP.6L

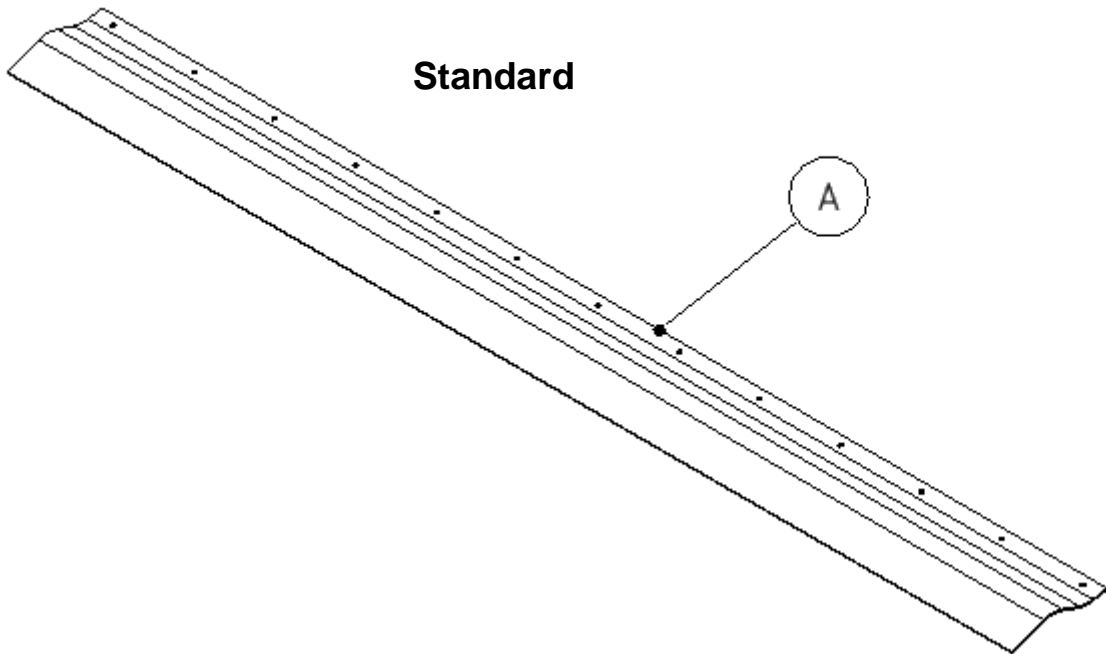


6

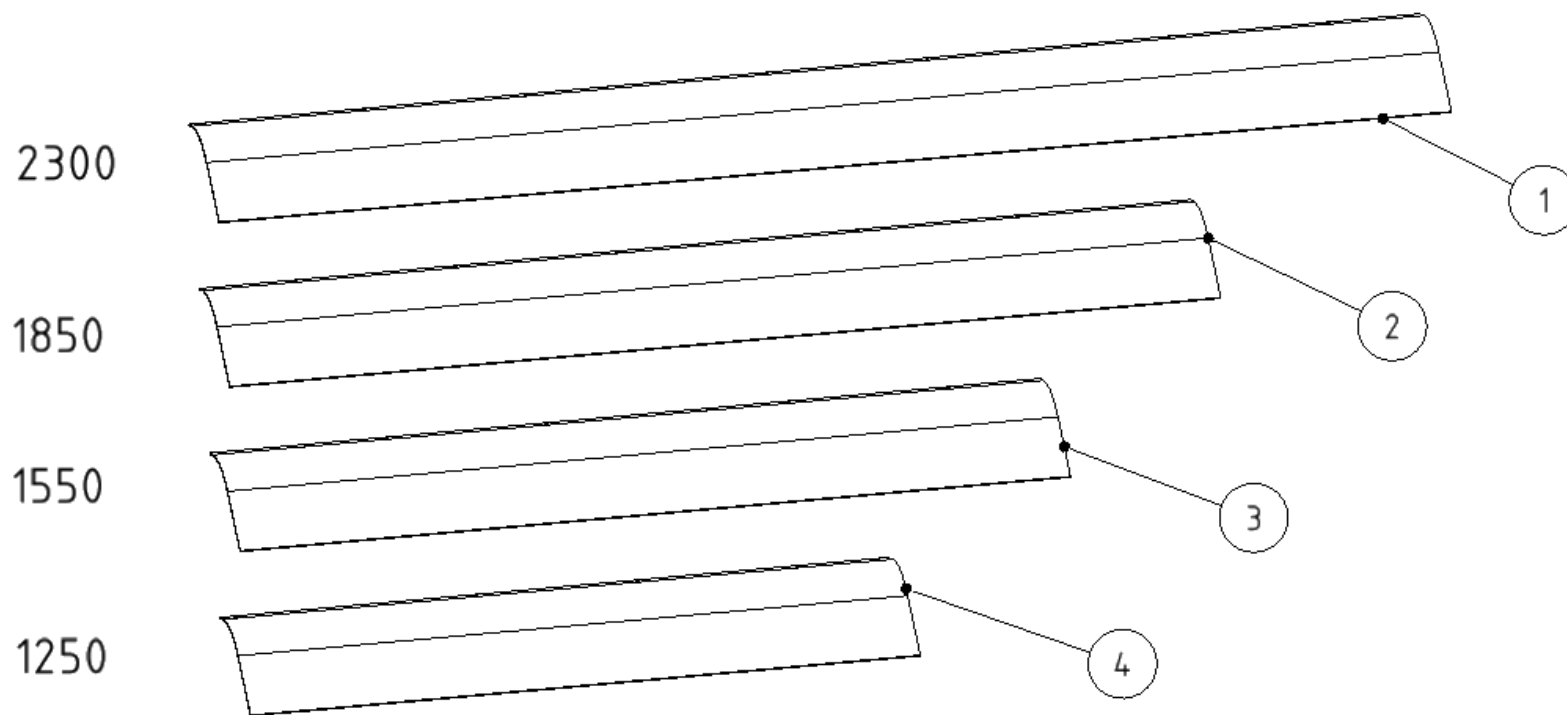
POZICE POSITION POSITION ПОЗИЦИЯ	KATALOGOVÉ ČÍSLO CATALOGUE NUMBER KATALOGNUMMER NUMĂR DE CATALOG	POPIS DESCRIPTION BESCHREIBUNG ОПИСАНИЕ	POZNÁMKA NOTE HINWEIS ПРИМЕЧАНИЕ	HMOTNOST WEIGHT GEWICHT ВЕС	POČET QUANTITY ANZAHL КОЛИЧЕСТВО
1	N123205	VOLNOBĚŽKA PRAVA		0,529 kg	1
2	N123285	VOLNOBĚŽKA LEVÁ		0,529 kg	1
3	N123168	VIDLIČKA 15 DRÁŽKA		1,172 kg	1
4		VIDLIČKA 6 DRÁŽKA		1,895 kg	1



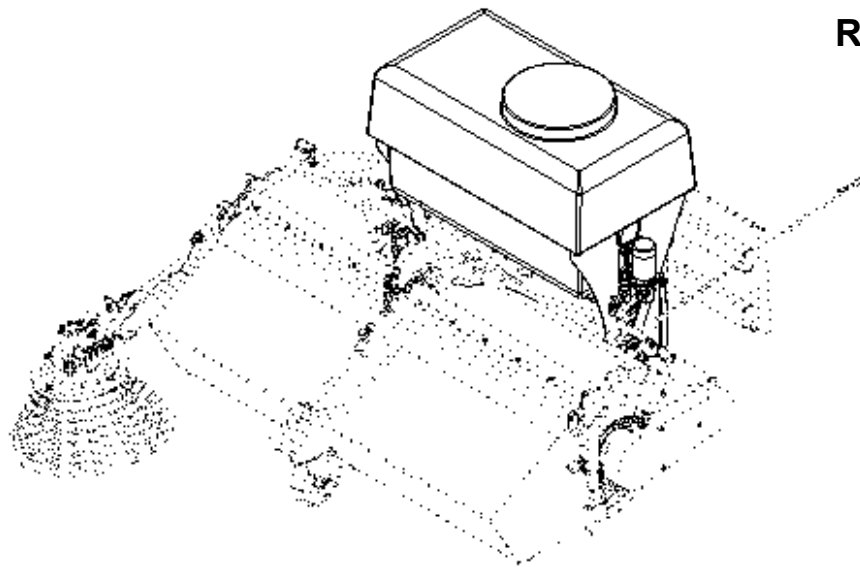
Standard



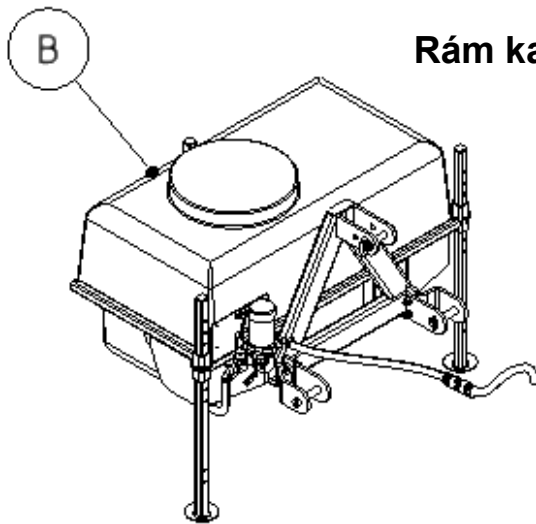
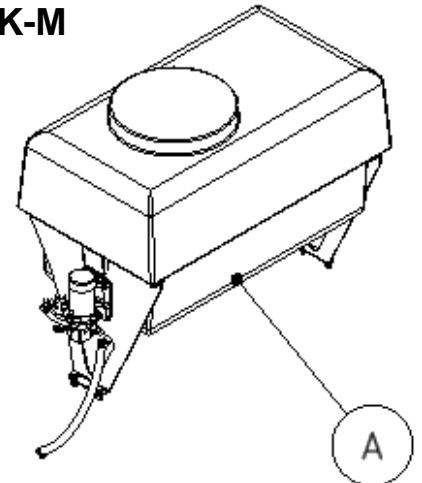
Skupina	Rozměr	Sériové číslo	Verze
Group	Dimension	Serial number	Version
Gruppe	Dimension	Seriennummer	Version
Группа	измерение	порядковый номер	Версия
A	-	-	A



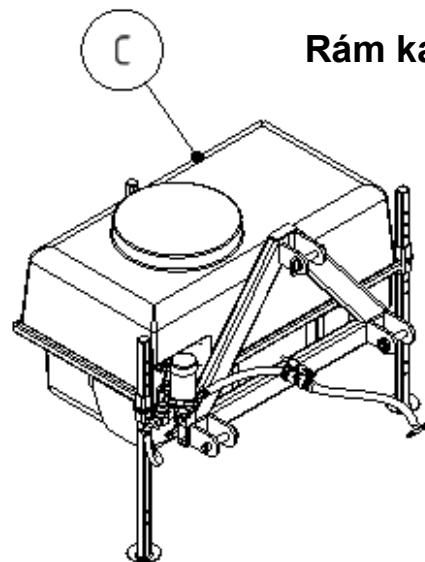
POZICE POSITION POSITION ПОЗИЦИЯ	KATALOGOVÉ ČÍSLO CATALOGUE NUMBER KATALOGNUMMER NUMĂR DE CATALOG	POPIS DESCRIPTION BESCHREIBUNG ОПИСАНИЕ	POZNÁMKA NOTE HINWEIS ПРИМЕЧАНИЕ	HMOTNOST WEIGHT GEWICHT ВЕС	POČET QUANTITY ANZAHL КОЛИЧЕСТВО
1	ZMAM 017401	PLACHTA STANDARD 2300		2,182 kg	1
2	ZMAM 017402	PLACHTA STANDARD 1850		1,755 kg	1
3	ZMAM 017403	PLACHTA STANDARD 1550		1,470 kg	1
4	ZMAM 017404	PLACHTA STANDARD 1250		1,186 kg	1



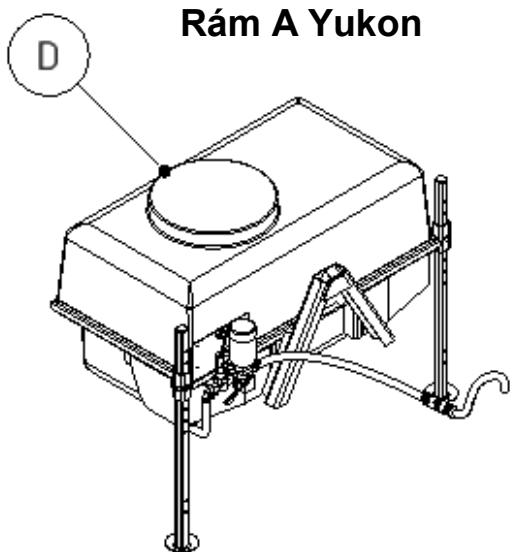
Rám FK-M



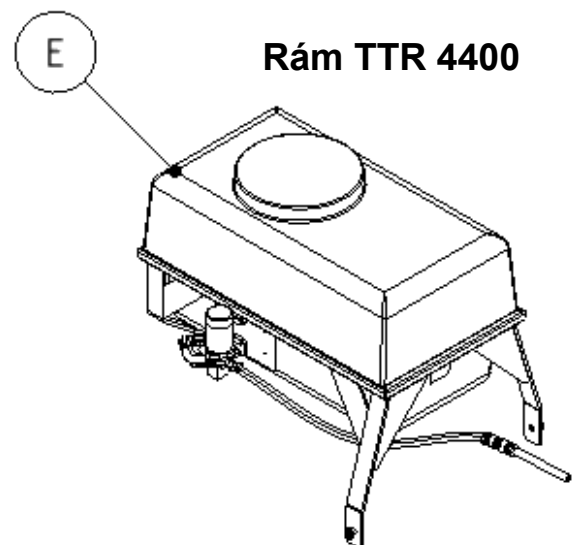
Rám kat.1N



Rám kat. 1

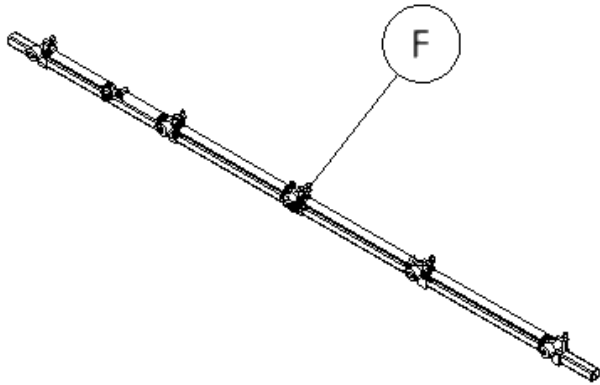


Rám A Yukon

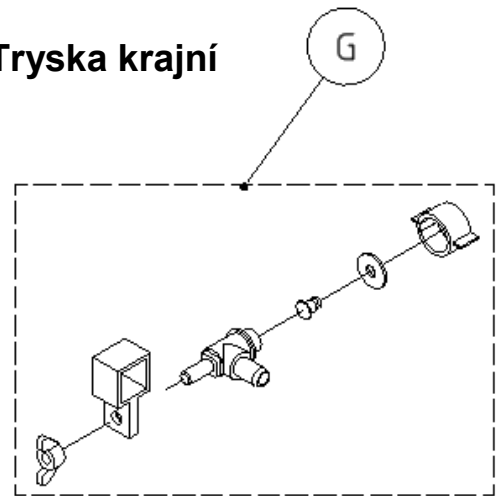


Rám TTR 4400

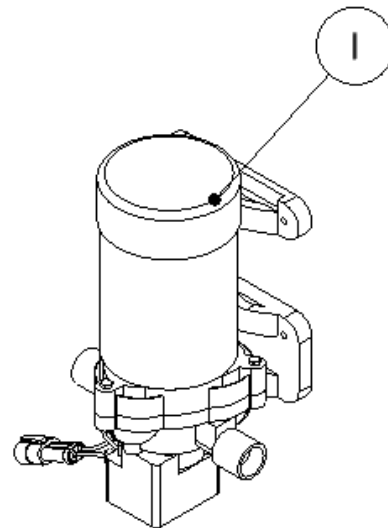
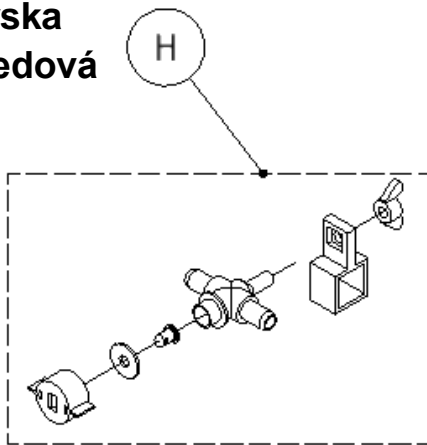
Rampa



Tryska krajní

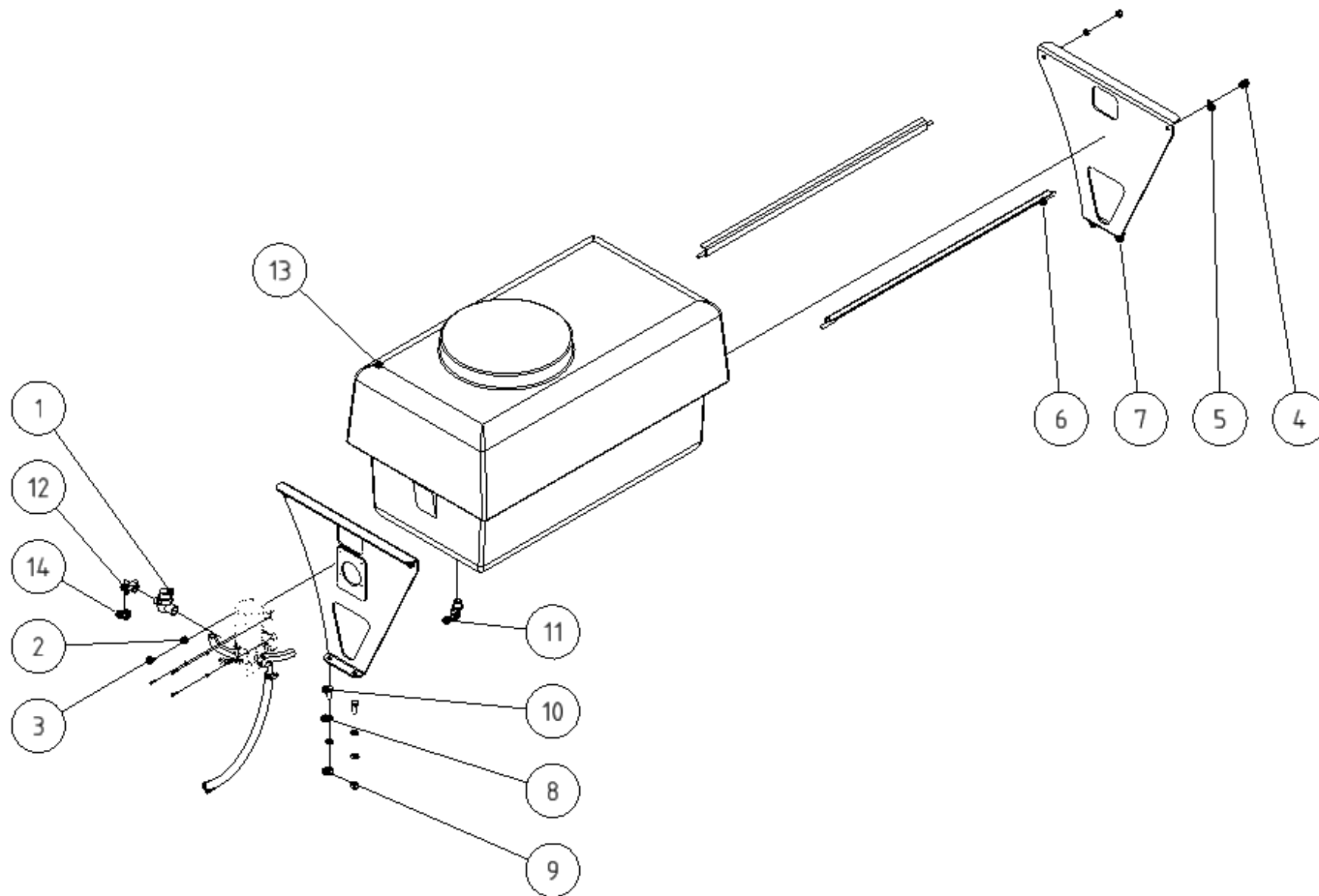


**Tryska
středová**

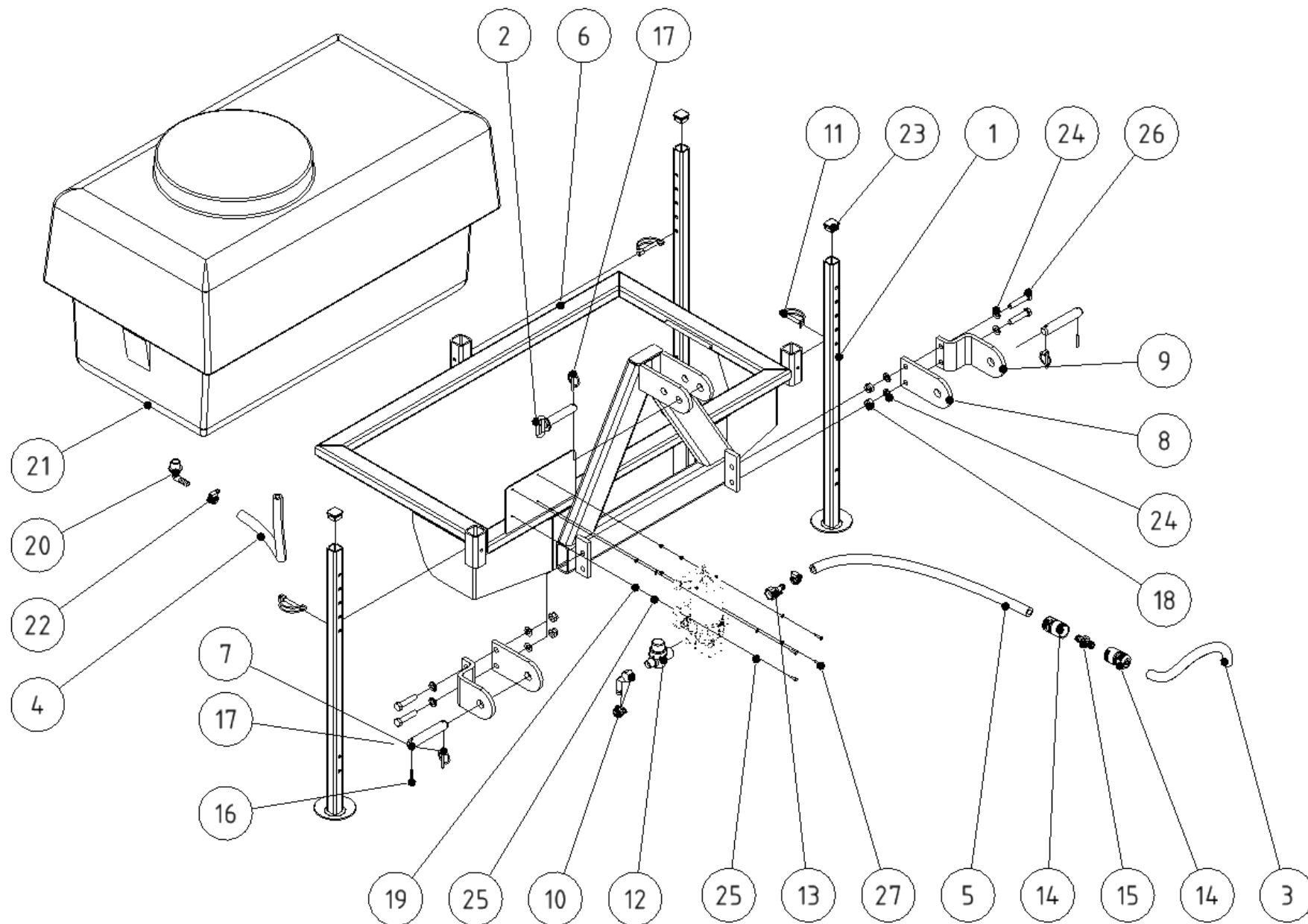


Čerpadlo

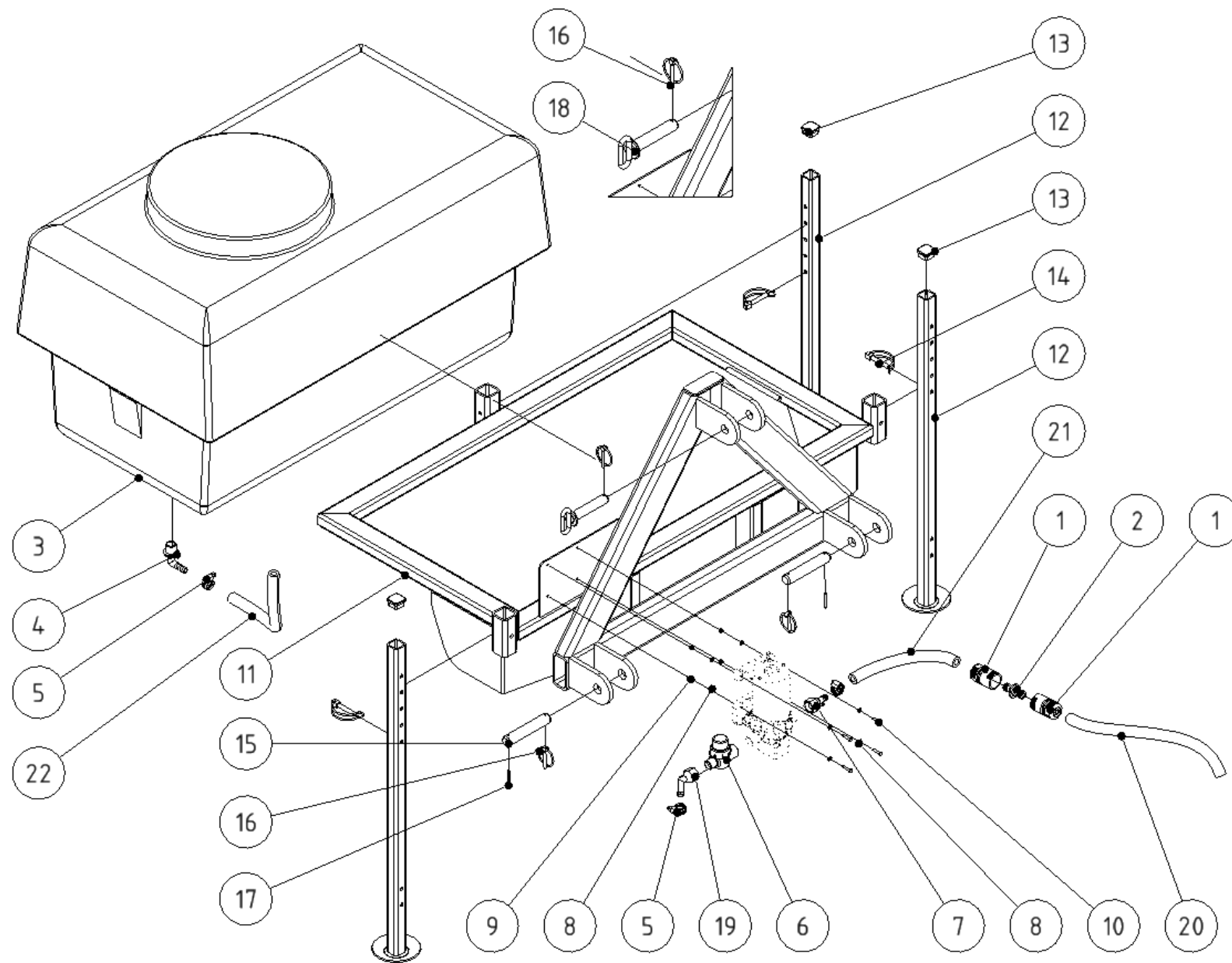
Skupina Group Gruppe Группа	Rozměr Dimension Dimension измерение	Sériové číslo Serial number Seriennummer порядковый номер	Verze Version Version Версия
A	-	-	A
B	-	-	A
C	-	-	A
D	-	-	A
E	-	-	A
F	1850	-	A
F	1550	-	A
F	1250	-	A
G	-	-	A
H	-	-	A
I	12V	-	A
I	24V	-	A



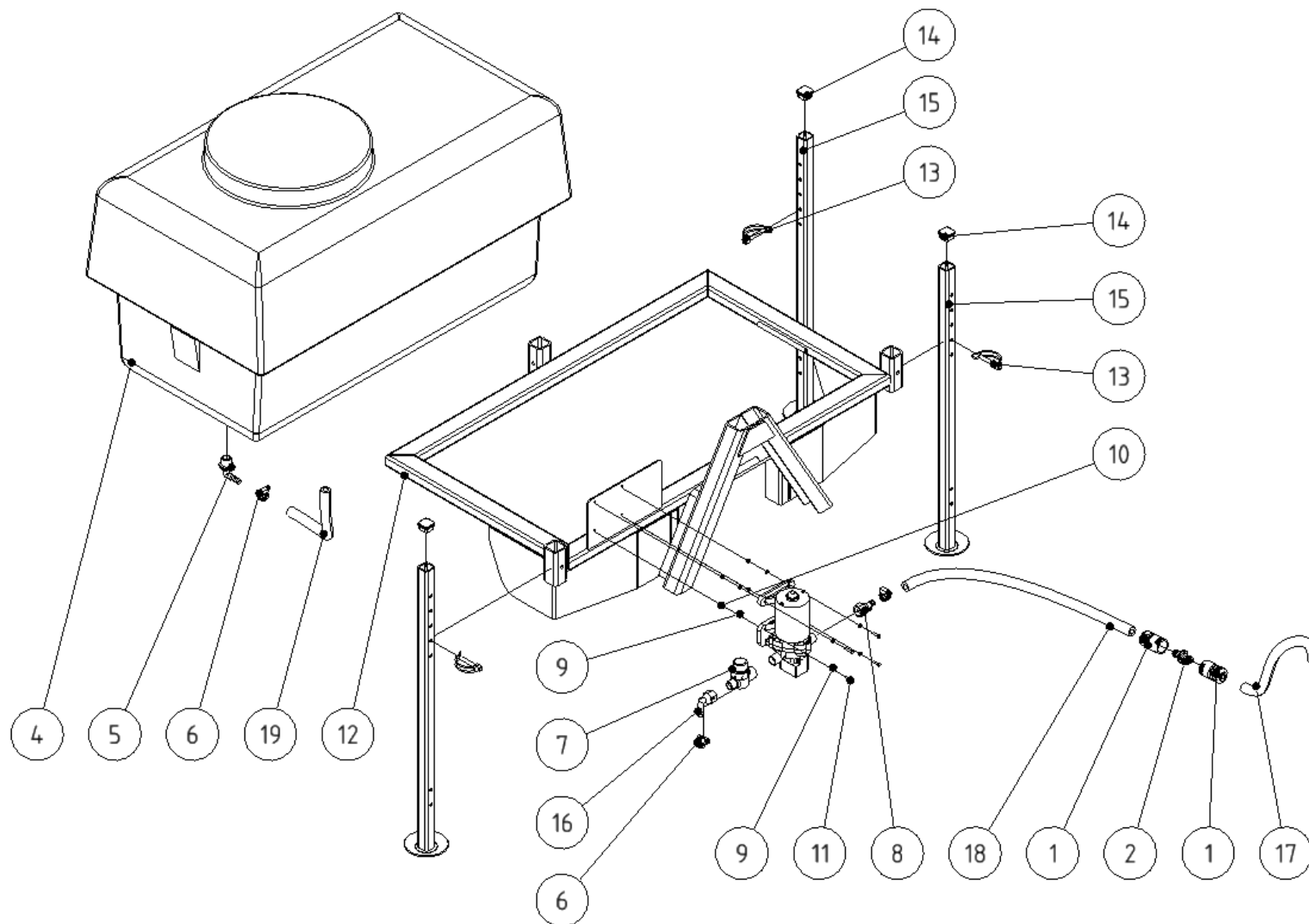
POZICE POSITION POSITION ПОЗИЦИЯ	KATALOGOVÉ ČÍSLO CATALOGUE NUMBER KATALOGNUMMER NUMĂR DE CATALOG	POPIS DESCRIPTION BESCHREIBUNG ОПИСАНИЕ	POZNÁMKA NOTE HINWEIS ПРИМЕЧАНИЕ	HMOTNOST WEIGHT GEWICHT ВЕС	POČET QUANTITY ANZAHL КОЛИЧЕСТВО
1	N123072	FILTR VODNÍHO ČERPADLA		0,000 kg	1
2	PO5,3NOZN	PODLOŽKA 5,3		0,000 kg	4
3	SR420NOZN0,7	ŠROUB M4x20		0,003 kg	4
4	MA10SSZN1,5	MATICE M10 SA		0,015 kg	4
5	PO10,5NOZN	PODLOŽKA 10,5		0,003 kg	4
6	ZMAM 033010	ROZPERA KROPENI		0,985 kg	2
7	ZMAM 212015	DRZAK KROPENI PRAVÝ		6,321 kg	1
8	PO13NOZN	PODLOŽKA 13		0,006 kg	8
9	MA12SSZN1,75	MATICE M12 SA		0,021 kg	4
10	SR1230NOZN1,75	ŠROUB M12x30		0,043 kg	4
11	N123003	KOLENO DO NÁDRŽE M22x1,5		0,016 kg	1
12	N123073	KOLENO MATICE		0,000 kg	2
13	N123040	NÁDRŽ PGA-200		15,000 kg	1
14	N123069	HADICOVA SPONKA 10-16		0,007 lbmass	4



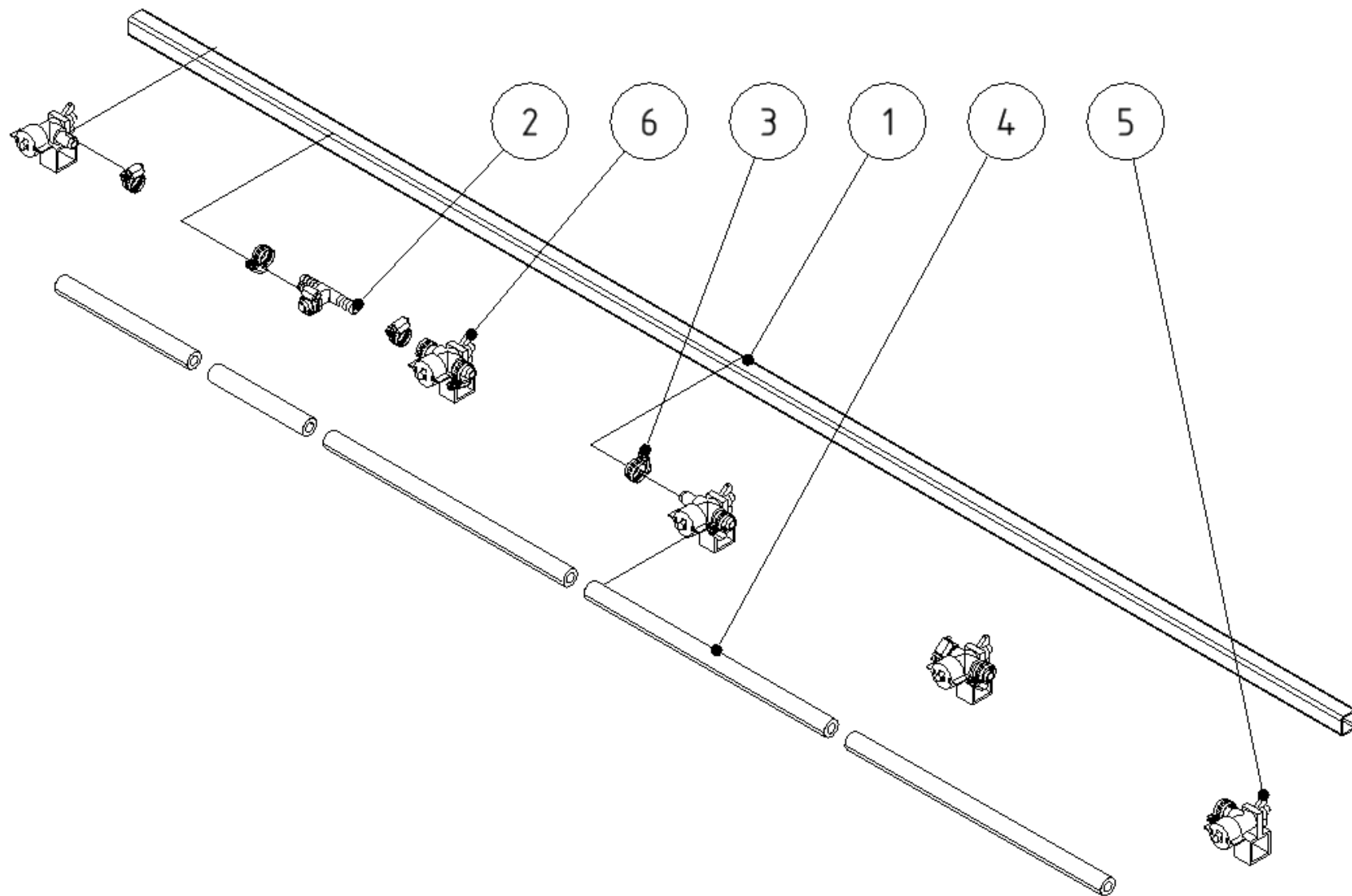
POZICE POSITION POSITION ПОЗИЦИЯ	KATALOGOVÉ ČÍSLO CATALOGUE NUMBER KATALOGNUMMER NUMĂR DE CATALOG	POPIS DESCRIPTION BESCHREIBUNG ОПИСАНИЕ	POZNÁMKA NOTE HINWEIS ПРИМЕЧАНИЕ	HMOTNOST WEIGHT GEWICHT ВЕС	POČET QUANTITY ANZAHL КОЛИЧЕСТВО
1	UDAM 030101	NOHA SVAŘ. 750 v2		1,936 kg	3
2	UDAM 051935	ČEP S UCHEM		0,285 kg	1
3	UDAM 091002	HADICE 1/2"-85		0,097 kg	1
4	UDAM 090600	HADICE 1/2"-600		0,146 kg	1
5	UDAM 095000	HADICE 1/2"-5000		0,146 kg	1
6	ZSAM 130001	RÁM NÁDRŽE KAT. 1N		29,840 kg	1
7	UDAM 052212	ČEP 22x120x5		0,347 kg	2
8	ZSAM 120003	UCHO I		0,896 kg	2
9	ZSAM 120004	UCHO II		1,192 kg	2
10	N123073	KOLENO MATICE		0,010 kg	1
11	72204850	KOLÍK ZAJIŠŤOVACÍ 8x50		0,043 kg	3
12	N123072	FILTR ČERPADLA		0,032 kg	1
13	N123098	NÁTRUBEK		0,004 kg	1
14	8606	SPOJKA		0,035 kg	2
15	8612	DVOJCESTNA SPOJKA		0,012 kg	1
16	K535KRZN	PRUŽNÝ KOLÍK 5 x 35 A		0,003 kg	2
17	K4,5KRZN	KOLÍK S KROUŽKEM 4,5		0,016 kg	3
18	MA12SSZN1,75	MATICE M12 SA		0,021 kg	4
19	MA4SSZN0,7	MATICE M4 SA		0,001 kg	4
20	N123003	KOLENO DO NÁDRŽE M22x1,5		0,086 kg	1
21	N123040	NÁDRŽ PGA-200		15,000 kg	1
22	N123069	HADICOVA SPONKA 10-16		0,041 lbmass	3
23	N123129	ZÁTKA 30x30		0,009 kg	3
24	PO13NOZN	PODLOŽKA 13		0,006 kg	8
25	PO5,3NOZN	PODLOŽKA 5,3		0,000 kg	8
26	SR1255NOZN1,75	ŠROUB M12x55		0,065 kg	4
27	SR420NOZN0,7	ŠROUB M4x20		0,003 kg	4



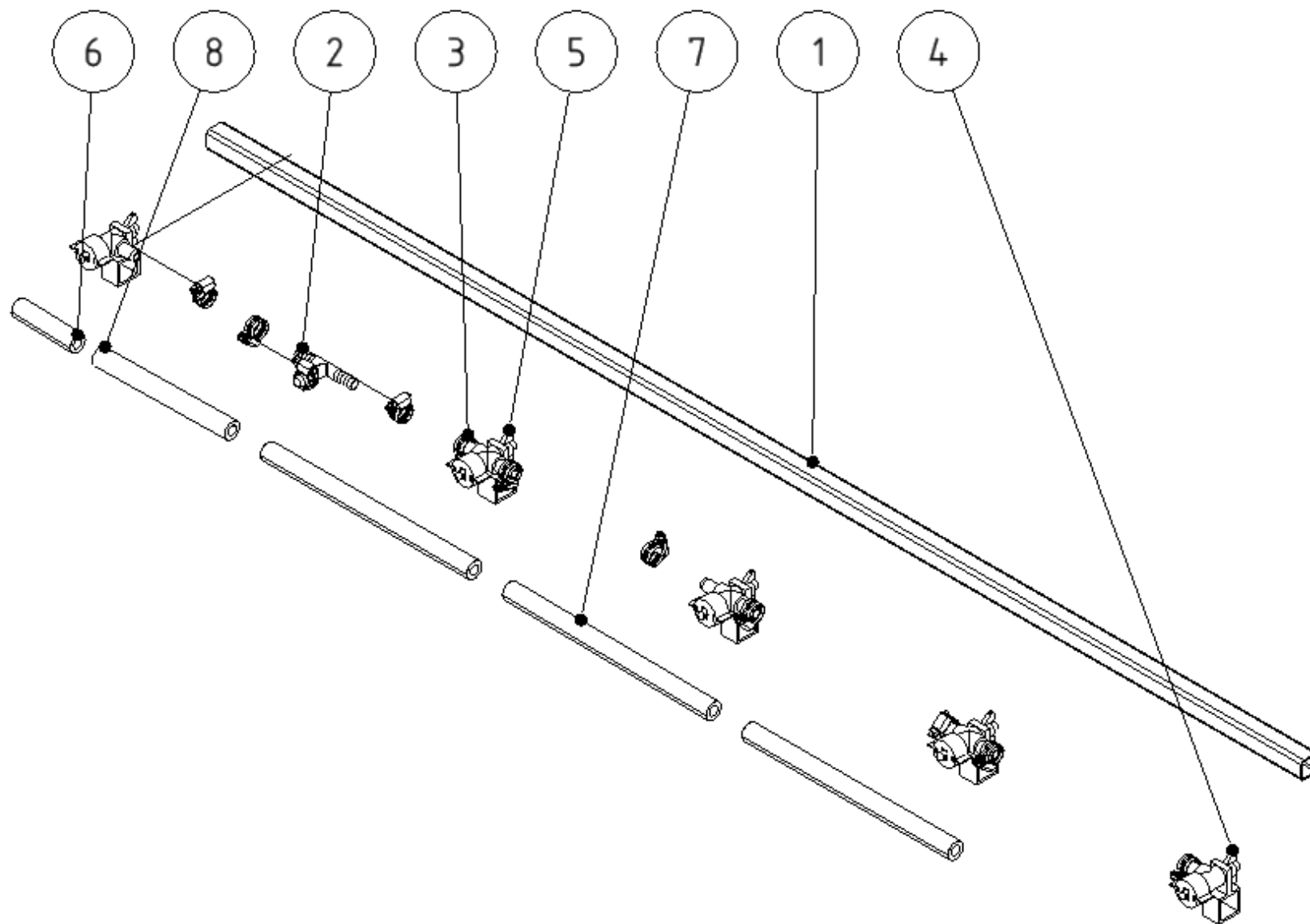
POZICE POSITION POSITION ПОЗИЦИЯ	KATALOGOVÉ ČÍSLO CATALOGUE NUMBER KATALOGNUMMER NUMĂR DE CATALOG	POPIS DESCRIPTION BESCHREIBUNG ОПИСАНИЕ	POZNÁMKA NOTE HINWEIS ПРИМЕЧАНИЕ	HMOTNOST WEIGHT GEWICHT ВЕС	POČET QUANTITY ANZAHL КОЛИЧЕСТВО
1	8606	SPOJKA		0,035 kg	2
2	8612	DVOJCESTNA SPOJKA		0,012 kg	1
3	N123040	NÁDRŽ PGA-200		15,000 kg	1
4	N123003	KOLENO DO NÁDRŽE M22x1,5		0,086 kg	1
5	N123069	HADICOVA SPONKA 10-16		0,041 kg	3
6	N123072	FILTR ČERPADLA		0,032 kg	1
7	N123098	NÁTRUBEK		0,004 kg	1
8	PO5,3NOZN	PODLOŽKA 5,3		0,000 kg	8
9	MA4SSZN0,7	MATICE M4 SA		0,001 kg	4
10	SR420NOZN0,7	ŠROUB M4x20		0,003 kg	4
11	ZSAM 090001	RÁM NÁDRŽE KAT.1		34,985 kg	1
12	UDAM 030101	NOHA SVAŘ. 750 v2		1,936 kg	3
13	N123129	ZÁTKA 30x30		0,009 kg	3
14	72204850	KOLÍK ZAJIŠŤOVACÍ 8x50		0,043 kg	3
15	UDAM 052212	ČEP 22x120x5		0,347 kg	2
16	K5KRZN	KOLÍK S KROUŽKEM 5		0,019 kg	3
17	K535KRZN	PRUŽNÝ KOLÍK 5 x 35 A		0,003 kg	2
18	UDAM 051935	ČEP S UCHEM		0,285 kg	1
19	N123073	KOLENO MATICE		0,010 kg	1
20	UDAM 091002	HADICE 1/2"-85		0,088 kg	1
21	UDAM 091010	HADICE 1/2"-5000		0,059 kg	1
22	UDAM 091006	HADICE 1/2"-600		0,136 kg	1



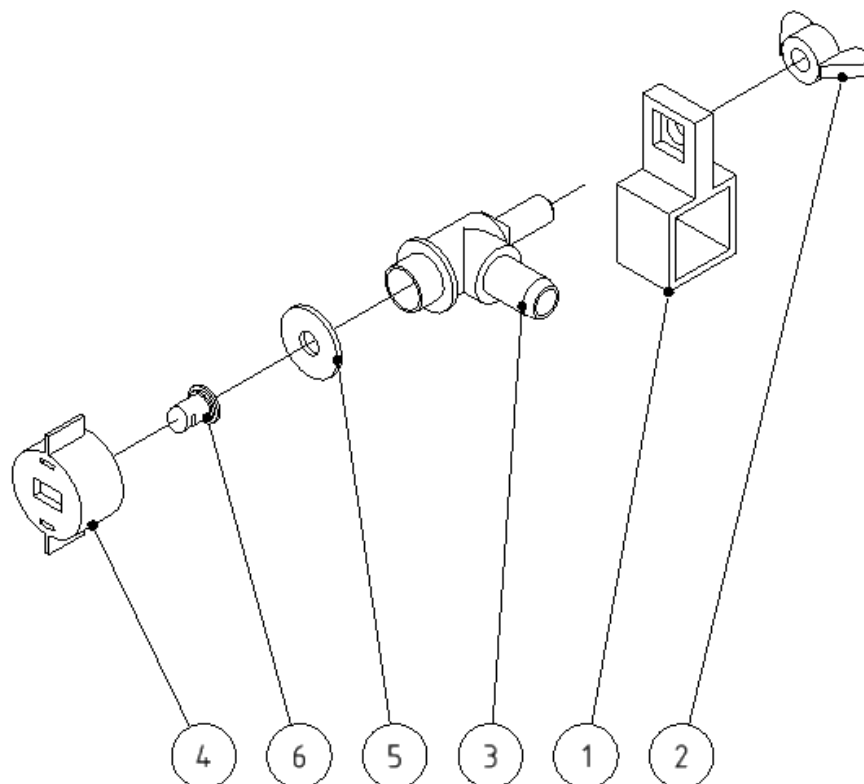
POZICE POSITION POSITION ПОЗИЦИЯ	KATALOGOVÉ ČÍSLO CATALOGUE NUMBER KATALOGNUMMER NUMĂR DE CATALOG	POPIS DESCRIPTION BESCHREIBUNG ОПИСАНИЕ	POZNÁMKA NOTE HINWEIS ПРИМЕЧАНИЕ	HMOTNOST WEIGHT GEWICHT ВЕС	POČET QUANTITY ANZAHL КОЛИЧЕСТВО
1	8606	SPOJKA		0,035 kg	2
2	8612	DVOJCESTNA SPOJKA		0,012 kg	1
4	N123040	NÁDRŽ PGA-200		15,000 kg	1
5	N123003	KOLENO DO NÁDRŽE M22x1,5		0,086 kg	1
6	N123069	HADICOVA SPONKA 10-16		0,041 lbmass	3
7	N123072	FILTR ČERPADLA		0,032 kg	1
8	N123098	NÁTRUBEK		0,004 kg	1
9	PO5,3NOZN	PODLOŽKA 5,3		0,000 kg	8
10	MA4SSZN0,7	MATICE M4 SA		0,001 kg	4
11	SR420NOZN0,7	ŠROUB M4x20		0,003 kg	4
12	ZSWS 060001	RÁM NÁDRŽE SVAŘ.		20,703 kg	1
13	72204850	KOLÍK ZAJIŠŤOVACÍ 8x50		0,043 kg	3
14	N123129	ZÁTKA 30x30		0,009 kg	3
15	UDAM 030101	NOHA SVAŘ. 750 v2		1,936 kg	3
16	N123073	KOLENO MATICE		0,010 kg	1
17	UDAM 091002	HADICE 1/2"-85		0,099 kg	1
18	UDAM 091010	HADICE 1/2"-5000		0,147 kg	1
19	UDAM 091006	HADICE 1/2"-600		0,133 kg	1



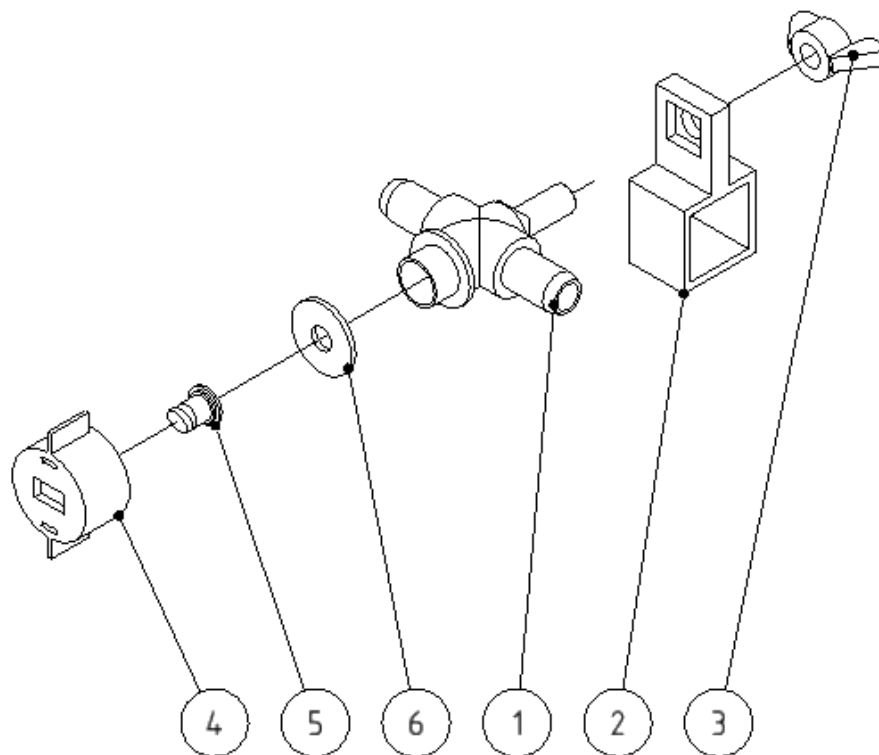
POZICE POSITION POSITION ПОЗИЦИЯ	KATALOGOVÉ ČÍSLO CATALOGUE NUMBER KATALOGNUMMER NUMĂR DE CATALOG	POPIS DESCRIPTION BESCHREIBUNG ОПИСАНИЕ	POZNÁMKA NOTE HINWEIS ПРИМЕЧАНИЕ	HMOTNOST WEIGHT GEWICHT ВЕС	POČET QUANTITY ANZAHL КОЛИЧЕСТВО
1	ZMAM 013010.5	ТУС 1850		2,536 kg	1
2	N123016	"T" SPOJKA		0,008 kg	1
3	N123069	HADICOVA SPONKA 10-16		0	11
4		HADICE 1/2"		0,365 kg	1
5	UDAM 090020	TRYSKA SEST.		0,052 kg	2
6	UDAM 090010	TRYSKA 2 SEST.		0,057 kg	3



POZICE POSITION POSITION ПОЗИЦИЯ	KATALOGOVÉ ČÍSLO CATALOGUE NUMBER KATALOGNUMMER NUMĂR DE CATALOG	POPIS DESCRIPTION BESCHREIBUNG ОПИСАНИЕ	POZNÁMKA NOTE HINWEIS ПРИМЕЧАНИЕ	HMOTNOST WEIGHT GEWICHT ВЕС	POČET QUANTITY ANZAHL КОЛИЧЕСТВО
1	ZMAM 013010.6	ТУС 1550		2,168 kg	1
2	N123016	"T" SPOJKA		0,008 kg	1
3	N123069	HADICOVA SPONKA 10-16		0,007 lbmass	11
4	UDAM 090020	TRYSKA SEST.		0,052 kg	2
5	UDAM 090010	TRYSKA 2 SEST.		0,057 kg	3
6	NK90S1/2	HADICE 1/2"-90		0,022 kg	1

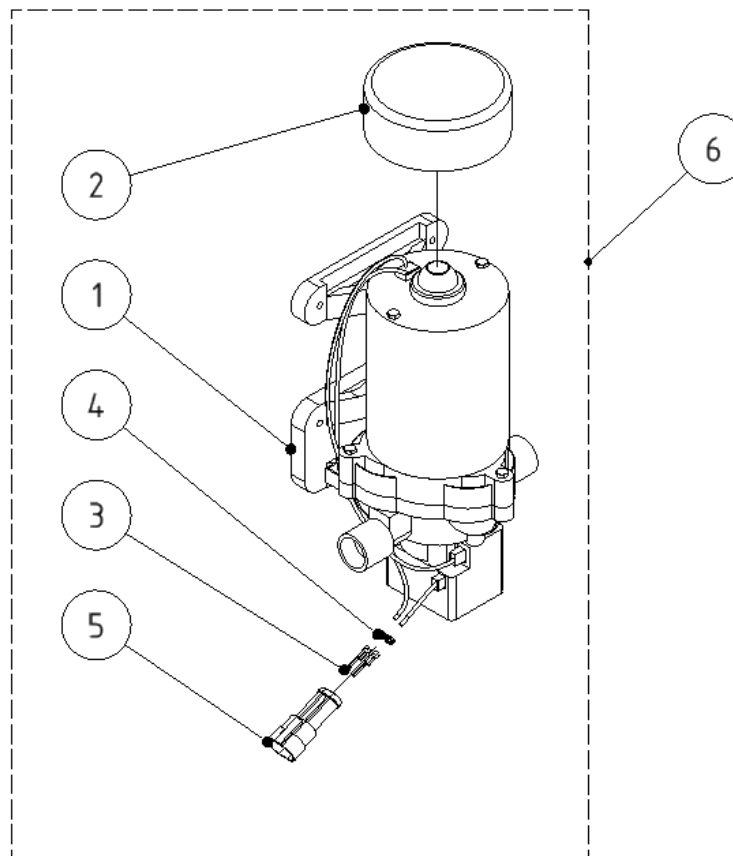


POZICE POSITION POSITION ПОЗИЦИЯ	KATALOGOVÉ ČÍSLO CATALOGUE NUMBER KATALOGNUMMER NUMĂR DE CATALOG	POPIS DESCRIPTION BESCHREIBUNG ОПИСАНИЕ	POZNÁMKA NOTE HINWEIS ПРИМЕЧАНИЕ	HMOTNOST WEIGHT GEWICHT ВЕС	POČET QUANTITY ANZAHL КОЛИЧЕСТВО
1	N123019	DRŽÁK TRYSEK		0,099 kg	1
2	N123022	KŘÍDLOVÁ MATICE M10		0,022 kg	1
3	N123020	TĚLESO S VÝVODEM		0,104 kg	1
4	N123025	BAJONETOVÝ DRŽÁK		0,053 kg	1
5	N123024	TĚSNĚNÍ		0,001 kg	1
6	N123023	TRYSKA		0,006 kg	1



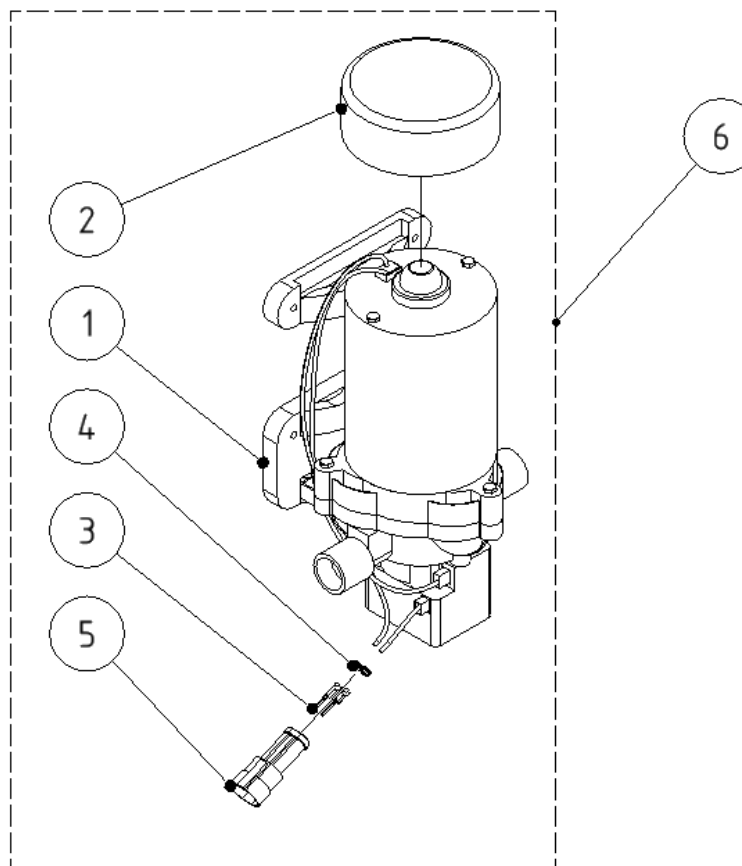
POZICE POSITION POSITION ПОЗИЦИЯ	KATALOGOVÉ ČÍSLO CATALOGUE NUMBER KATALOGNUMMER NUMĂR DE CATALOG	POPIS DESCRIPTION BESCHREIBUNG ОПИСАНИЕ	POZNÁMKA NOTE HINWEIS ПРИМЕЧАНИЕ	HMOTNOST WEIGHT GEWICHT ВЕС	POČET QUANTITY ANZAHL КОЛИЧЕСТВО
1	N123021	TRYSKA S 2 VÝVODY		0,132 kg	1
2	N123019	DRŽÁK TRYSEK		0,099 kg	1
3	N123022	KŘÍDLOVÁ MATICE M10		0,022 kg	1
4	N123025	BAJONETOVÝ DRŽÁK		0,053 kg	1
5	N123023	TRYSKA		0,006 kg	1
6	N123024	TĚSNĚNÍ		0,001 kg	1

12V

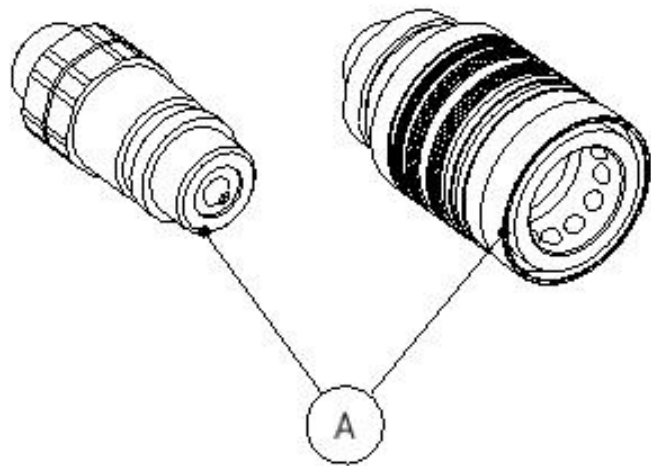
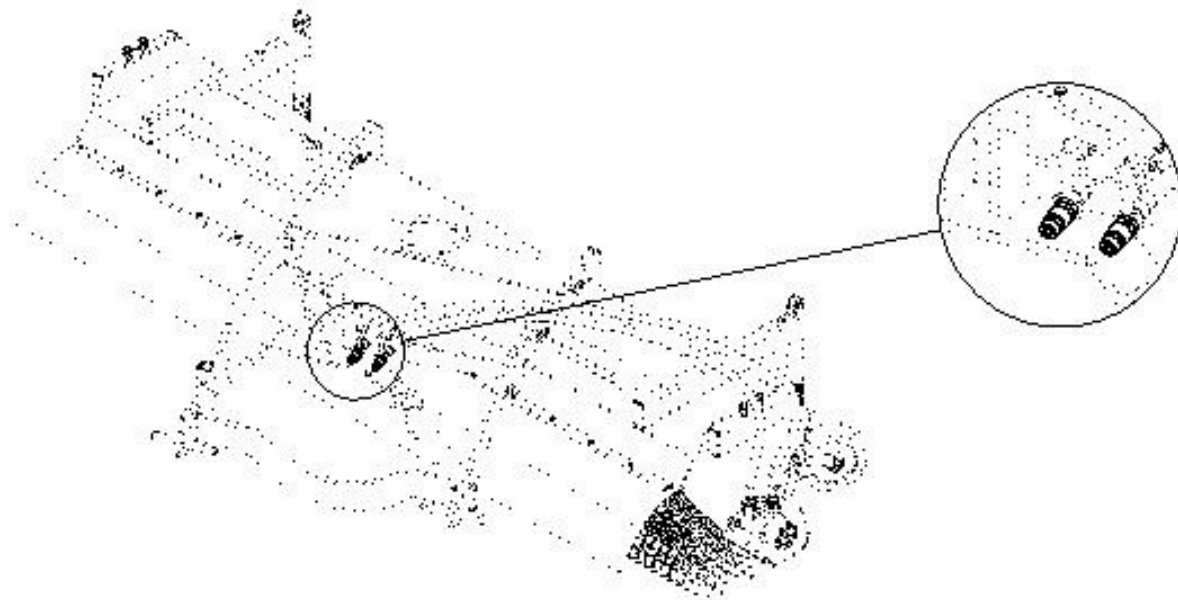


POZICE POSITION POSITION ПОЗИЦИЯ	KATALOGOVÉ ČÍSLO CATALOGUE NUMBER KATALOGNUMMER NUMĂR DE CATALOG	POPIS DESCRIPTION BESCHREIBUNG ОПИСАНИЕ	POZNÁMKA NOTE HINWEIS ПРИМЕЧАНИЕ	HMOTNOST WEIGHT GEWICHT ВЕС	POČET QUANTITY ANZAHL КОЛИЧЕСТВО
1	N123051	ČERPADLO 12V		0,000 kg	1
2		KRYT CERPADLA		0,025 kg	1
3	NE039	KOLÍK KONTAKT 1-2 mm		0,000 kg	2
4	NE041	KABELOVE TESNENI 2-3mm		0,000 kg	2
5	NE037	KOLÍKOVÁ ZÁSTRČKA 2 POL WP		0,002 kg	1
6	UDAM 092501	ČERPADLO 12V		0,845 kg	1

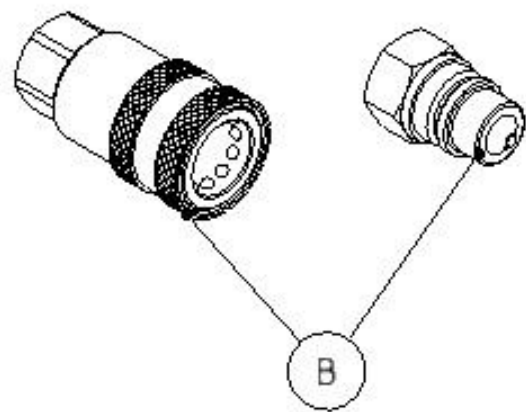
24 V



POZICE POSITION POSITION ПОЗИЦИЯ	KATALOGOVÉ ČÍSLO CATALOGUE NUMBER KATALOGNUMMER NUMĂR DE CATALOG	POPIS DESCRIPTION BESCHREIBUNG ОПИСАНИЕ	POZNÁMKA NOTE HINWEIS ПРИМЕЧАНИЕ	HMOTNOST WEIGHT GEWICHT ВЕС	POČET QUANTITY ANZAHL КОЛИЧЕСТВО
1	N123146	ČERPADLO 24V		0,000 kg	1
2		KRYT ČERPADLA		0,025 kg	1
3	NE039	KOLÍK KONTAKT 1-2 mm		0,000 kg	2
4	NE041	KABELOVE TESNENI 2-3mm		0,000 kg	2
5	NE037	KOLÍKOVÁ ZÁSTRČKA 2 POL WP		0,002 kg	1
6	UDAM 092502	ČERPADLO 24V		0,845 kg	1

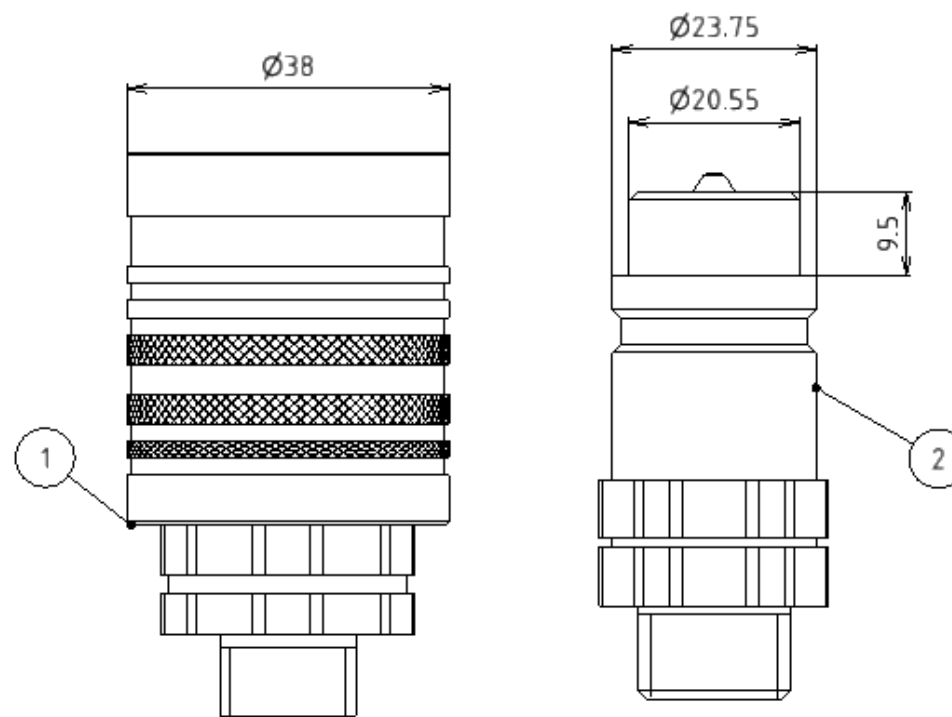


ISO 12,5

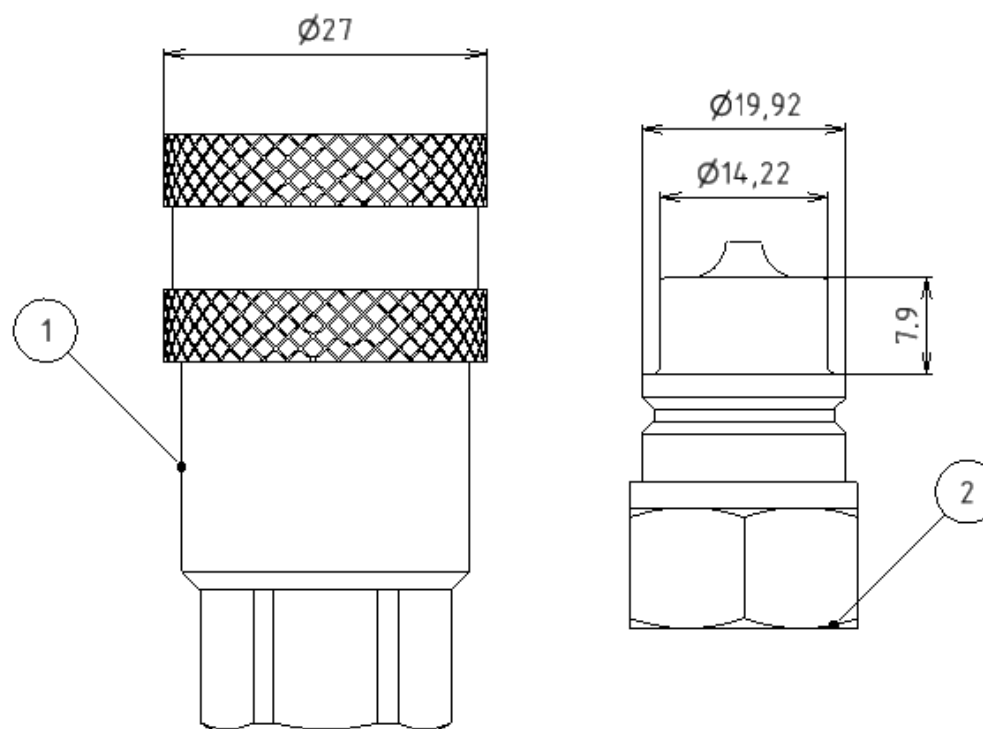


STANDARD 6,3

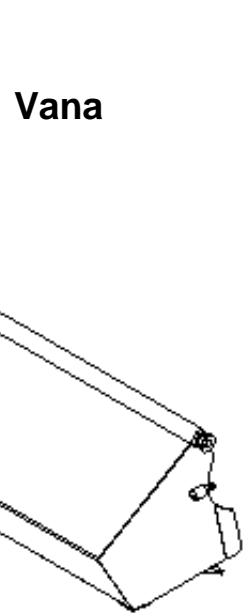
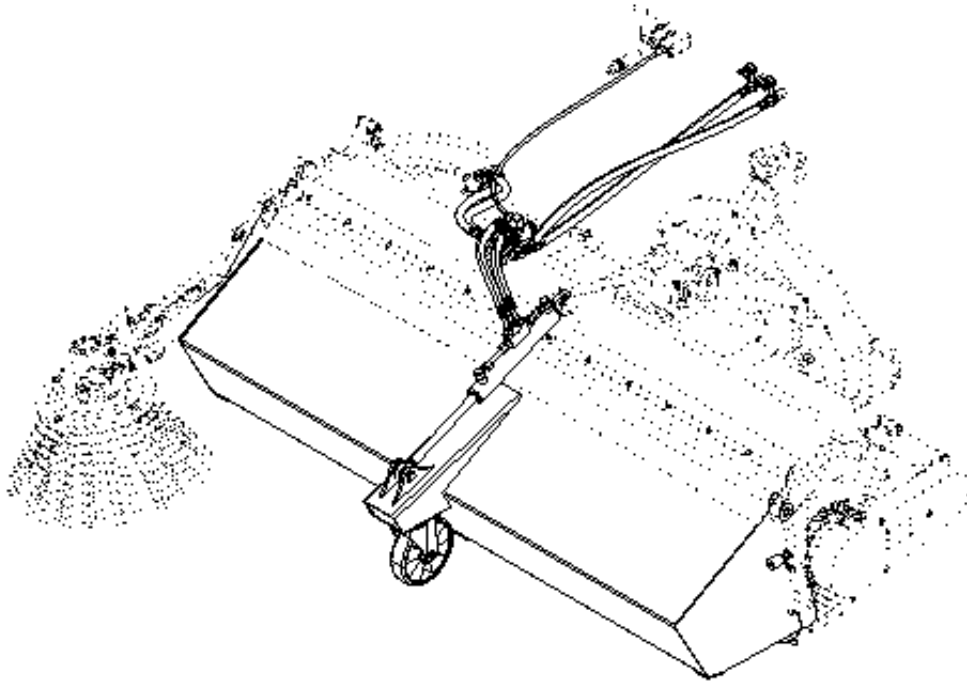
Skupina	Rozměr	Sériové číslo	Verze
Group	Dimension	Serial number	Version
Gruppe	Dimension	Seriennummer	Version
Группа	измерение	порядковый номер	Версия
A	-	-	A
B	-	-	A



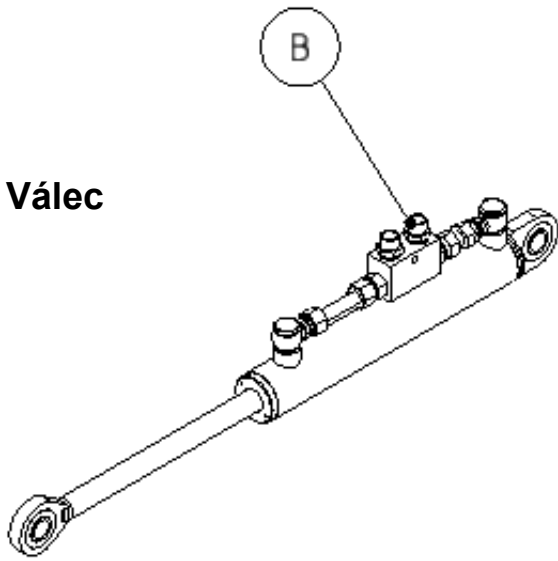
POZICE POSITION POSITION ПОЗИЦИЯ	KATALOGOVÉ ČÍSLO CATALOGUE NUMBER KATALOGNUMMER NUMĂR DE CATALOG	POPIS DESCRIPTION BESCHREIBUNG ОПИСАНИЕ	POZNÁMKA NOTE HINWEIS ПРИМЕЧАНИЕ	HMOTNOST WEIGHT GEWICHT ВЕС	POČET QUANTITY ANZAHL КОЛИЧЕСТВО
1	NH062	ISO A - 12.5 ZÁSUVKA		0,044 kg	1
2	NH008	ISO A - 12.5 ZÁSTRČKA		0,146 kg	1



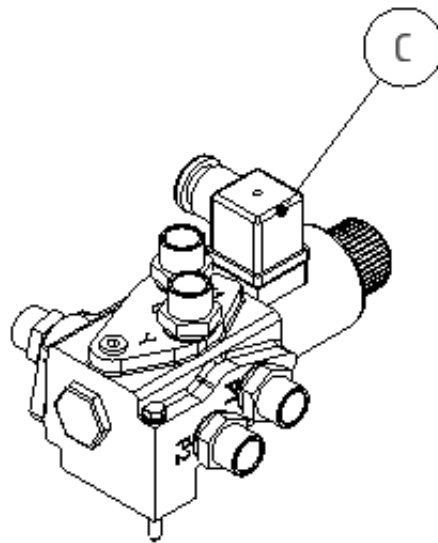
POZICE POSITION POSITION ПОЗИЦИЯ	KATALOGOVÉ ČÍSLO CATALOGUE NUMBER KATALOGNUMMER NUMĂR DE CATALOG	POPIS DESCRIPTION BESCHREIBUNG ОПИСАНИЕ	POZNÁMKA NOTE HINWEIS ПРИМЕЧАНИЕ	HMOTNOST WEIGHT GEWICHT ВЕС	POČET QUANTITY ANZAHL КОЛИЧЕСТВО
1	NH098	STANDARD - 6.3 ZÁSUVKA		0,016 kg	1
2	NH097	STANDARD - 6.3 ZÁSTRČKA		0,006 kg	1



Vana



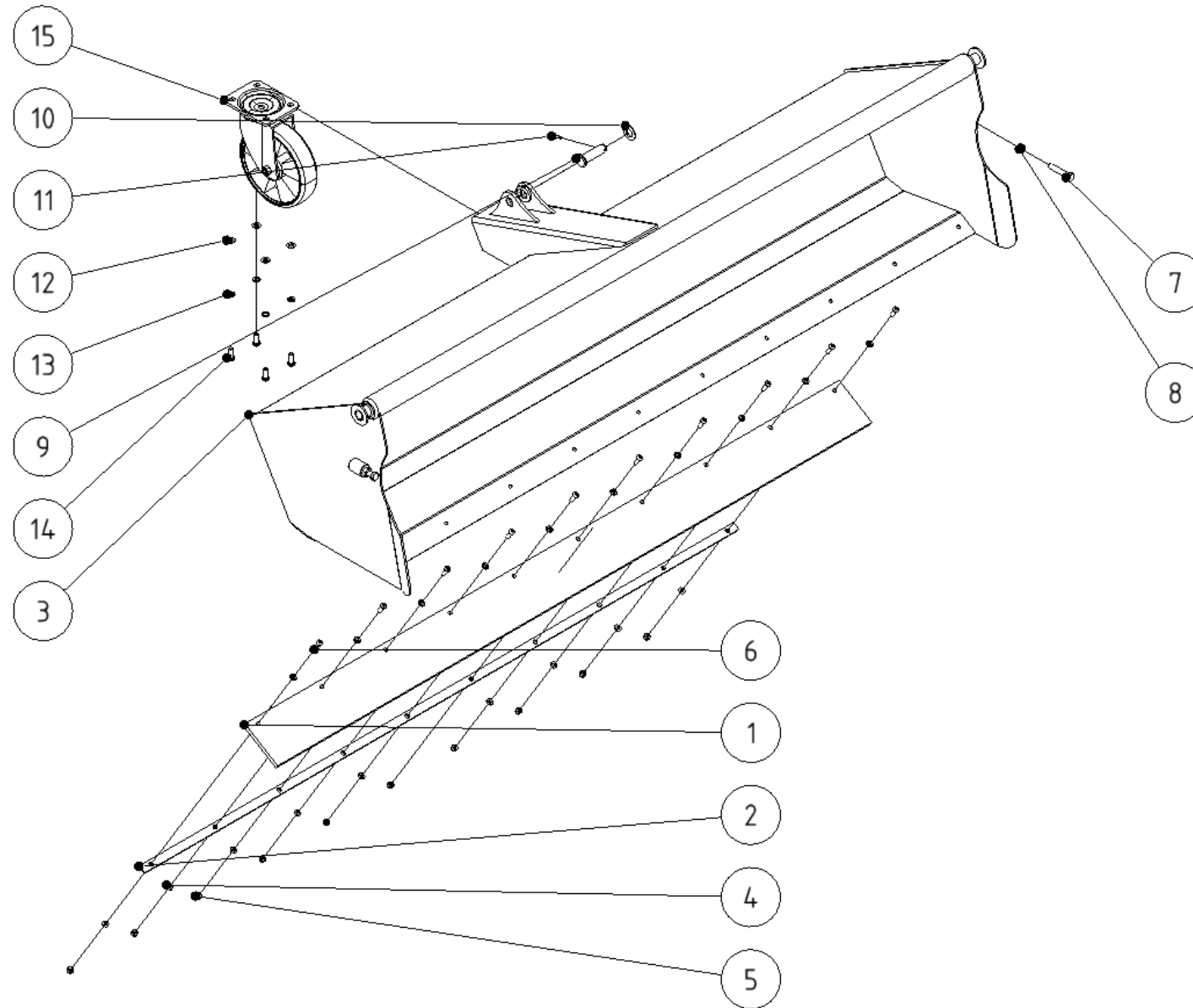
Válec



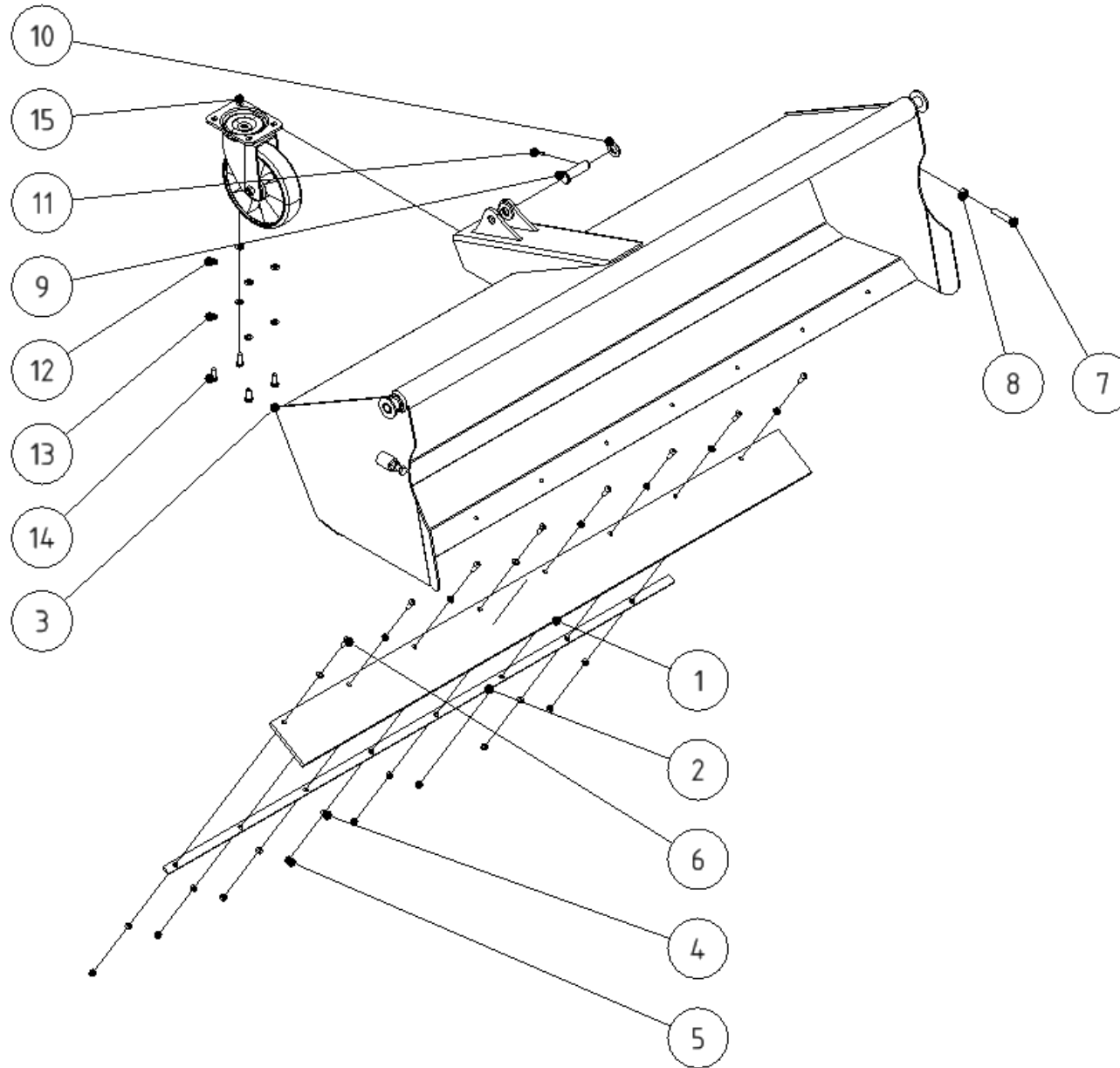
Ventil

Vana

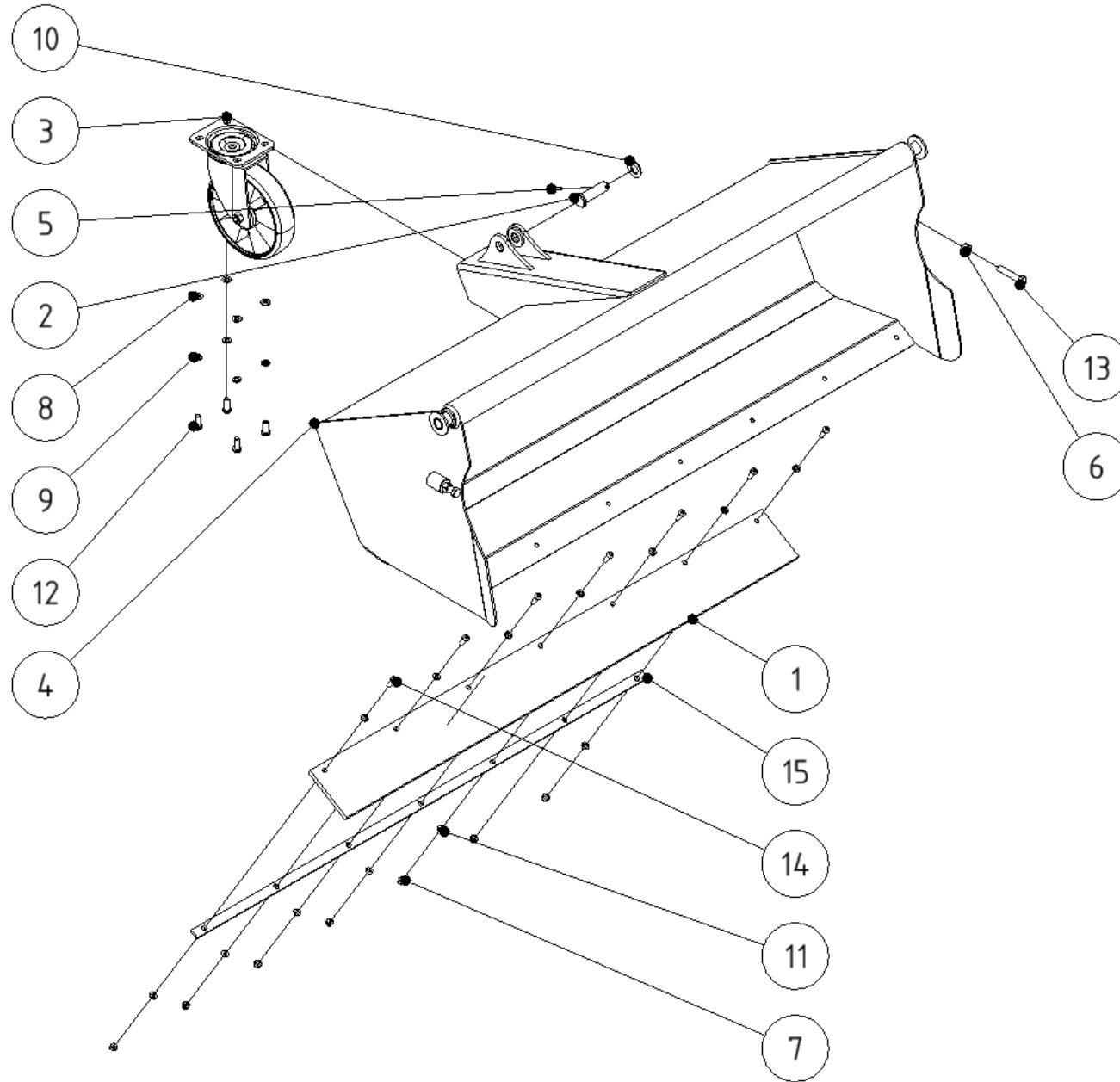
Skupina Group Gruppe Группа	Rozměr Dimension Dimension измерение	Sériové číslo Serial number Seriennummer порядковый номер	Verze Version Version Версия
A	1850		A
A	1550	-	A
A	1250	-	A
B	-	-	A
C	-		A



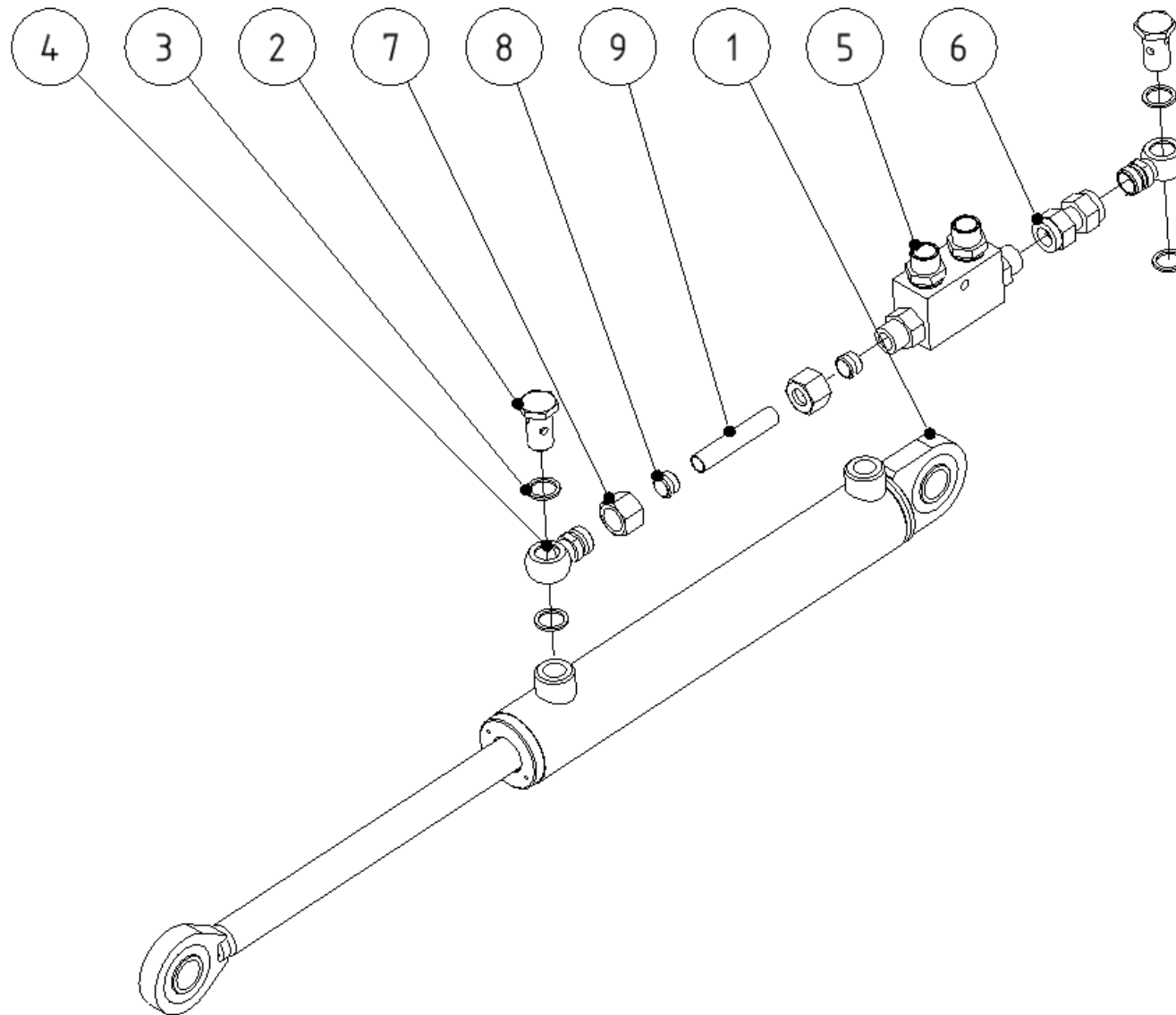
POZICE POSITION POSITION ПОЗИЦИЯ	KATALOGOVÉ ČÍSLO CATALOGUE NUMBER KATALOGNUMMER NUMĂR DE CATALOG	POPIS DESCRIPTION BESCHREIBUNG ОПИСАНИЕ	POZNÁMKA NOTE HINWEIS ПРИМЕЧАНИЕ	HMOTNOST WEIGHT GEWICHT ВЕС	POČET QUANTITY ANZAHL КОЛИЧЕСТВО
1	ZMAM 211201.1	BRIT VULKOLAN 1850		3,105 kg	1
2	ZMAM 211202.1	PLOCHAČ		1,419 kg	1
3	ZMAM 211300.1	VANA KM-M 1850		56,958 kg	1
4	PO8,4NOZN	PODLOŽKA 8,4		0,002 kg	20
5	MA8SSZN1,25	MATICE M8 SA		0,007 kg	10
6	SR825KIZN	ŠROUB PŮLKULOVÁ HLAVA IMBUS M8x25		0,014 kg	10
7	SR1260NOZN1,75	ŠROUB M12x60		0,069 kg	2
8	MA12NOZN1,75	MATICE M12		0,017 kg	2
9	UDAM 052070	ČEP S HL. 20x70		0,192 kg	1
10	PO21NOZN	PODLOŽKA 21		0,016 kg	1
11	K530KRZN	PRUŽNÝ KOLÍK 5 x 30 A		0,003 kg	1
12	PO10,5NOZN	PODLOŽKA 10,5		0,003 kg	4
13	PO10PRZN	PODLOŽKA PRUŽNÁ 10		0,003 kg	4
14	SR1025KIZN	ŠROUB PŮLKULOVÁ HLAVA IMBUS M10x25		0,023 kg	4
15	N123344	PRYŽOVÉ KOLO 200 OTOČNE		0,887 kg	1



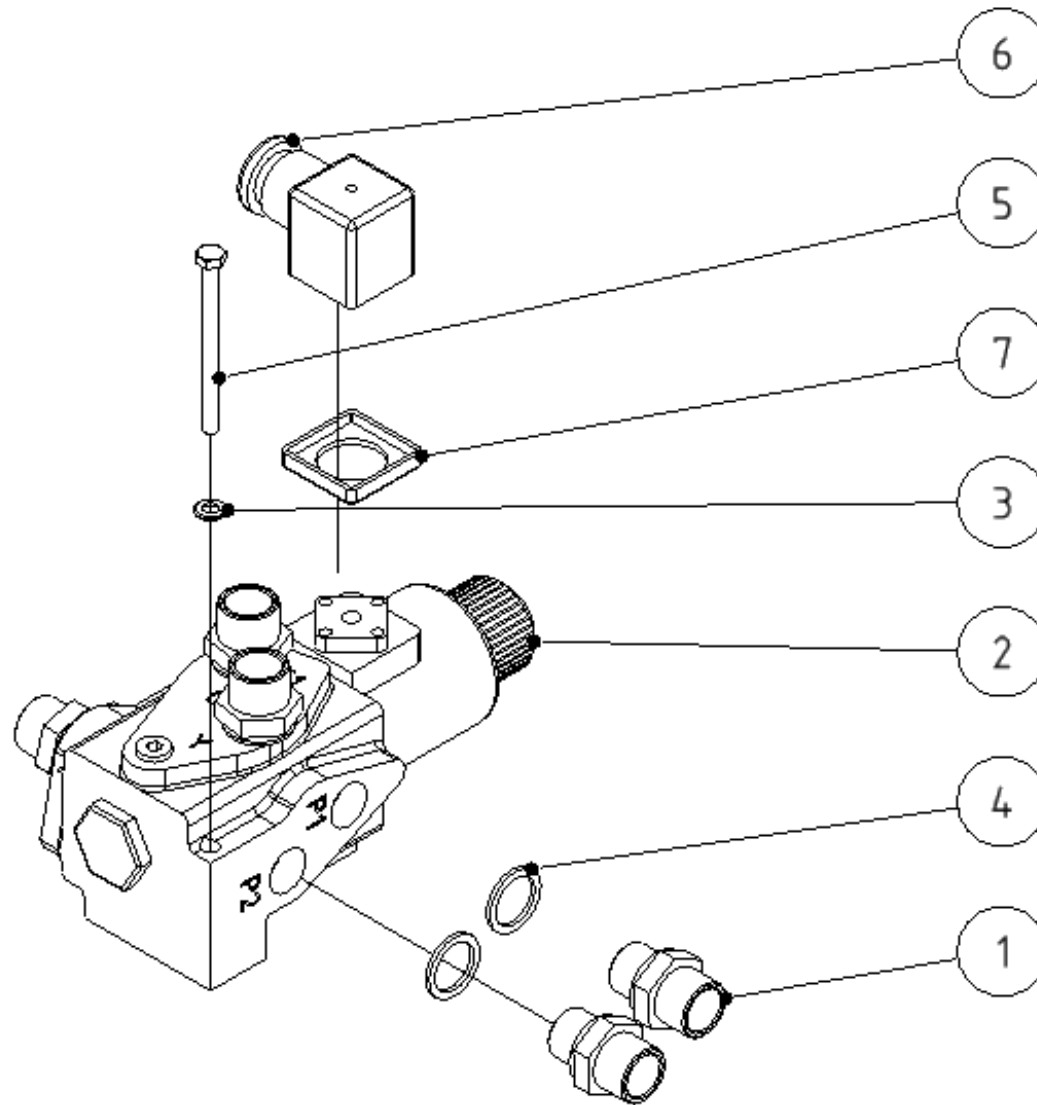
POZICE POSITION POSITION ПОЗИЦИЯ	KATALOGOVÉ ČÍSLO CATALOGUE NUMBER KATALOGNUMMER NUMĂR DE CATALOG	POPIS DESCRIPTION BESCHREIBUNG ОПИСАНИЕ	POZNÁMKA NOTE HINWEIS ПРИМЕЧАНИЕ	HMOTNOST WEIGHT GEWICHT ВЕС	POČET QUANTITY ANZAHL КОЛИЧЕСТВО
1	ZMAM 211201.2	BRIT VULKOLAN 1550		2,604 kg	1
2	ZMAM 211202.2	PLOCHAČ		1,187 kg	1
3	ZMAM 211300.2	VANA KM-M 1550		50,801 kg	1
4	PO8,4NOZN	PODLOŽKA 8,4		0,002 kg	16
5	MA8SSZN1,25	MATICE M8 SA		0,007 kg	8
6	SR825KIZN	ŠROUB PŮLKULOVÁ HLAVA IMBUS M8x25		0,014 kg	8
7	SR1260NOZN1,75	ŠROUB M12x60		0,069 kg	2
8	MA12NOZN1,75	MATICE M12		0,017 kg	2
9	UDAM 052070	ČEP S HL. 20x70		0,192 kg	1
10	PO21NOZN	PODLOŽKA 21		0,016 kg	1
11	K530KRZN	PRUŽNÝ KOLÍK 5 x 30 A		0,003 kg	1
12	PO10,5NOZN	PODLOŽKA 10,5		0,003 kg	4
13	PO10PRZN	PODLOŽKA PRUŽNÁ 10		0,003 kg	4
14	SR1025KIZN	ŠROUB PŮLKULOVÁ HLAVA IMBUS M10x25		0,023 kg	4
15	N123344	PRYŽOVÉ KOLO 200 OTOČNE		0,887 kg	1



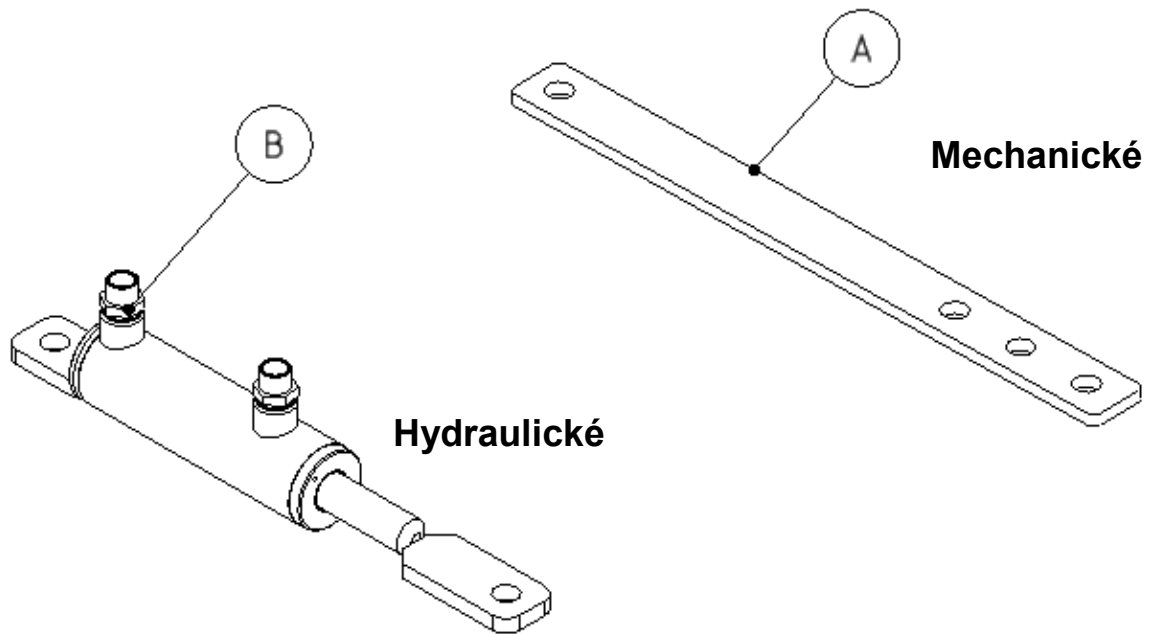
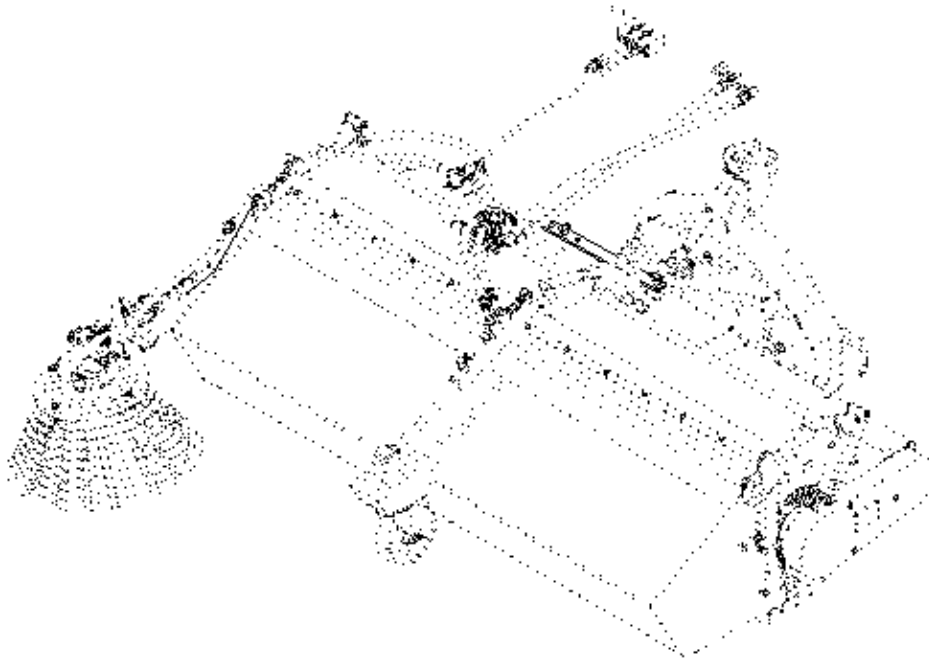
POZICE POSITION POSITION ПОЗИЦИЯ	KATALOGOVÉ ČÍSLO CATALOGUE NUMBER KATALOGNUMMER NUMĂR DE CATALOG	POPIS DESCRIPTION BESCHREIBUNG ОПИСАНИЕ	POZNÁMKA NOTE HINWEIS ПРИМЕЧАНИЕ	HMOTNOST WEIGHT GEWICHT ВЕС	POČET QUANTITY ANZAHL КОЛИЧЕСТВО
1	ZMAM 211201.3	BRIT VULKOLAN 1250		2,101 kg	1
2	UDAM 052070	ČEP S HL. 20x70		0,192 kg	1
3	N123344	PRYŽOVÉ KOLO 200 OTOČNE		0,887 kg	1
4	ZMAM 211300.3	VANA KM-M 1850		44,643 kg	1
5	K530KRZN	PRUŽNÝ KOLÍK 5 x 30 A		0,003 kg	1
6	MA12NOZN1,75	MATICE M12		0,017 kg	2
7	MA8SSZN1,25	MATICE M8 SA		0,007 kg	7
8	PO10,5NOZN	PODLOŽKA 10,5		0,003 kg	4
9	PO10PRZN	PODLOŽKA PRUŽNÁ 10		0,003 kg	4
10	PO21NOZN	PODLOŽKA 21		0,016 kg	1
11	PO8,4NOZN	PODLOŽKA 8,4		0,002 kg	14
12	SR1025KIZN	ŠROUB PŮLKULOVÁ HLAVA IMBUS M10x25		0,023 kg	4
13	SR1260NOZN1,75	ŠROUB M12x60		0,069 kg	2
14	SR825KIZN	ŠROUB PŮLKULOVÁ HLAVA IMBUS M8x25		0,014 kg	7
15	ZMAM 211202.3	PLOCHAČ		0,955 kg	1



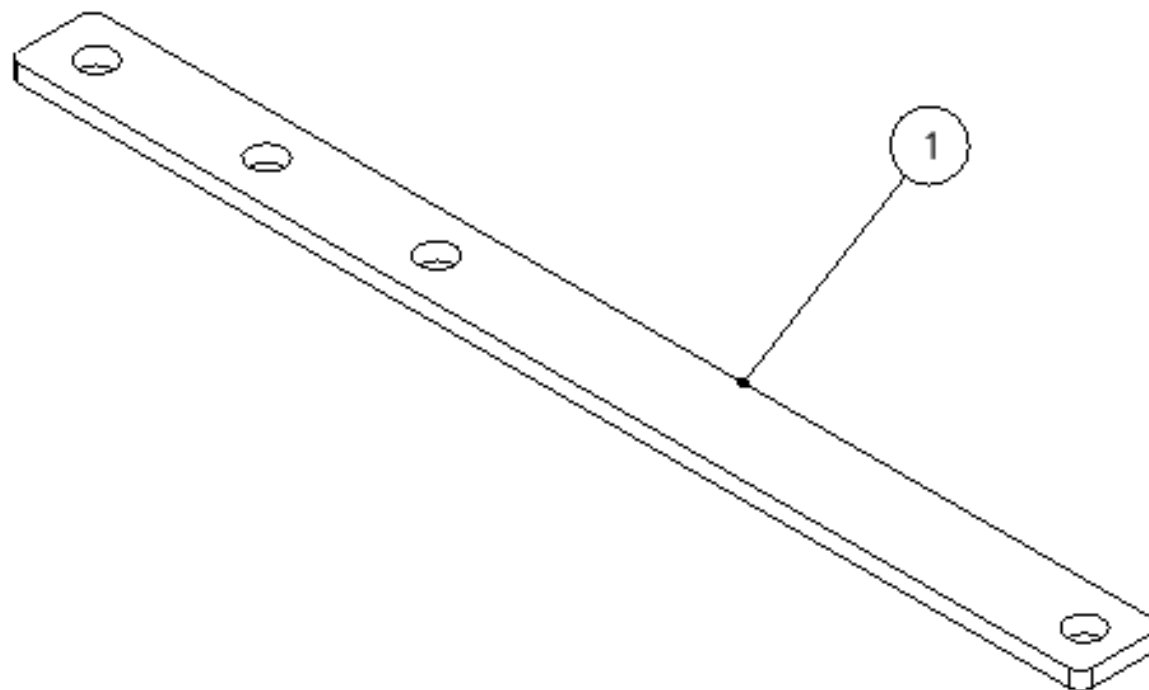
POZICE POSITION POSITION ПОЗИЦИЯ	KATALOGOVÉ ČÍSLO CATALOGUE NUMBER KATALOGNUMMER NUMĂR DE CATALOG	POPIS DESCRIPTION BESCHREIBUNG ОПИСАНИЕ	POZNÁMKA NOTE HINWEIS ПРИМЕЧАНИЕ	HMOTNOST WEIGHT GEWICHT ВЕС	POČET QUANTITY ANZAHL КОЛИЧЕСТВО
1	UDAM 042560	HYDR VALEC 40x22 - 250		3,350 kg	1
2	NH100	ŠROUB PRŮTOČNÝ M16x1,5x28		0,006 kg	2
3	NH039	TĚSNĚNÍ CU 16x20x1,5		0,002 kg	4
4	NH065	HRDLO PRSTÝNEK		0,005 kg	2
5	NH025	HD ZÁMEK DVOUCESTNÝ		0,098 kg	1
6	NH027	SPOJKA M18x1,5 - M18x1,5		0,100 kg	1
7	NH067	PŘEVLEČNÁ MATICE M18x1,5		0,004 kg	2
8	NH068	ZÁŘEZNÝ KROUŽEK 12L		0,001 kg	2
9		SPOJOVACI TRUBICKA 12x35		0,002 kg	1



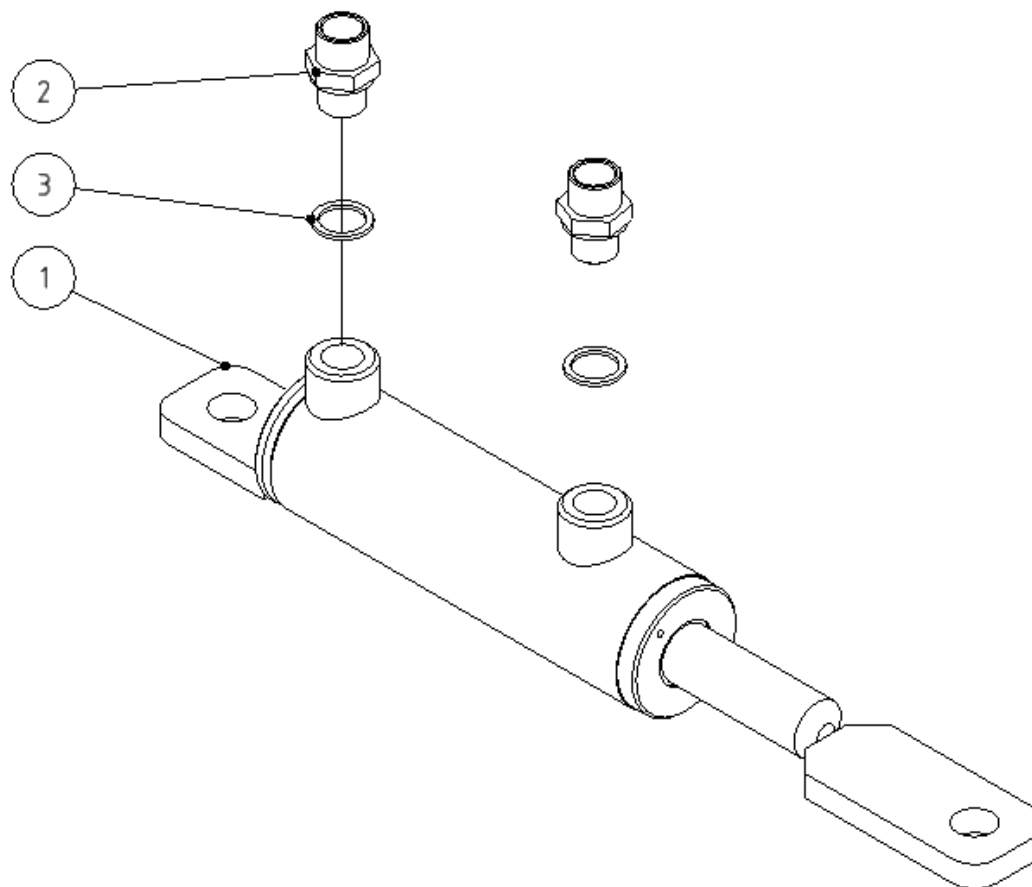
POZICE POSITION POSITION ПОЗИЦИЯ	KATALOGOVÉ ČÍSLO CATALOGUE NUMBER KATALOGNUMMER NUMĂR DE CATALOG	POPIS DESCRIPTION BESCHREIBUNG ОПИСАНИЕ	POZNÁMKA NOTE HINWEIS ПРИМЕЧАНИЕ	HMOTNOST WEIGHT GEWICHT ВЕС	POČET QUANTITY ANZAHL КОЛИЧЕСТВО
1	NH056	HRDLO G3/8"- M18x1,5		0,044 kg	6
2	NH020	ELE VÝHYBKA		2,809 kg	1
3	PO5,3NOZN	PODLOŽKA 5,3		0,000 kg	2
4	NH039	TĚSNĚNÍ CU 16x20x1,5		0,002 kg	6
5	SR560NODZN0,8	ŠROUB M5 x 60		0,011 kg	2
6	NE016	KONEKTOR STAND. ČERNÝ		0,038 kg	1
7		PRACHOVKA EDC 1		0,002 kg	1



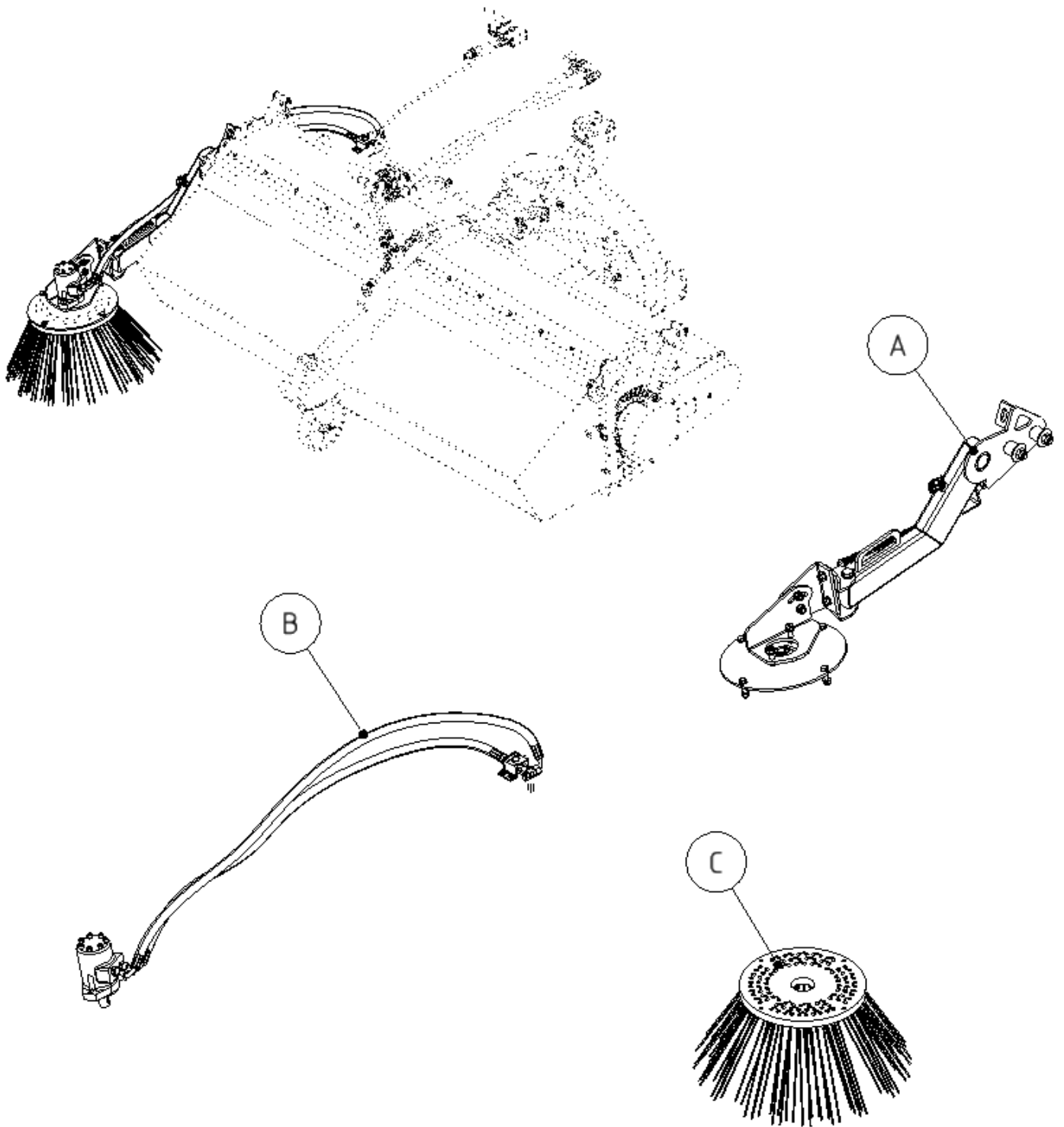
Skupina Group Gruppe Группа	Rozměr Dimension Dimension измерение	Sériové číslo Serial number Seriennummer порядковый номер	Verze Version Version Версия
A	-	-	A
B	-	-	A



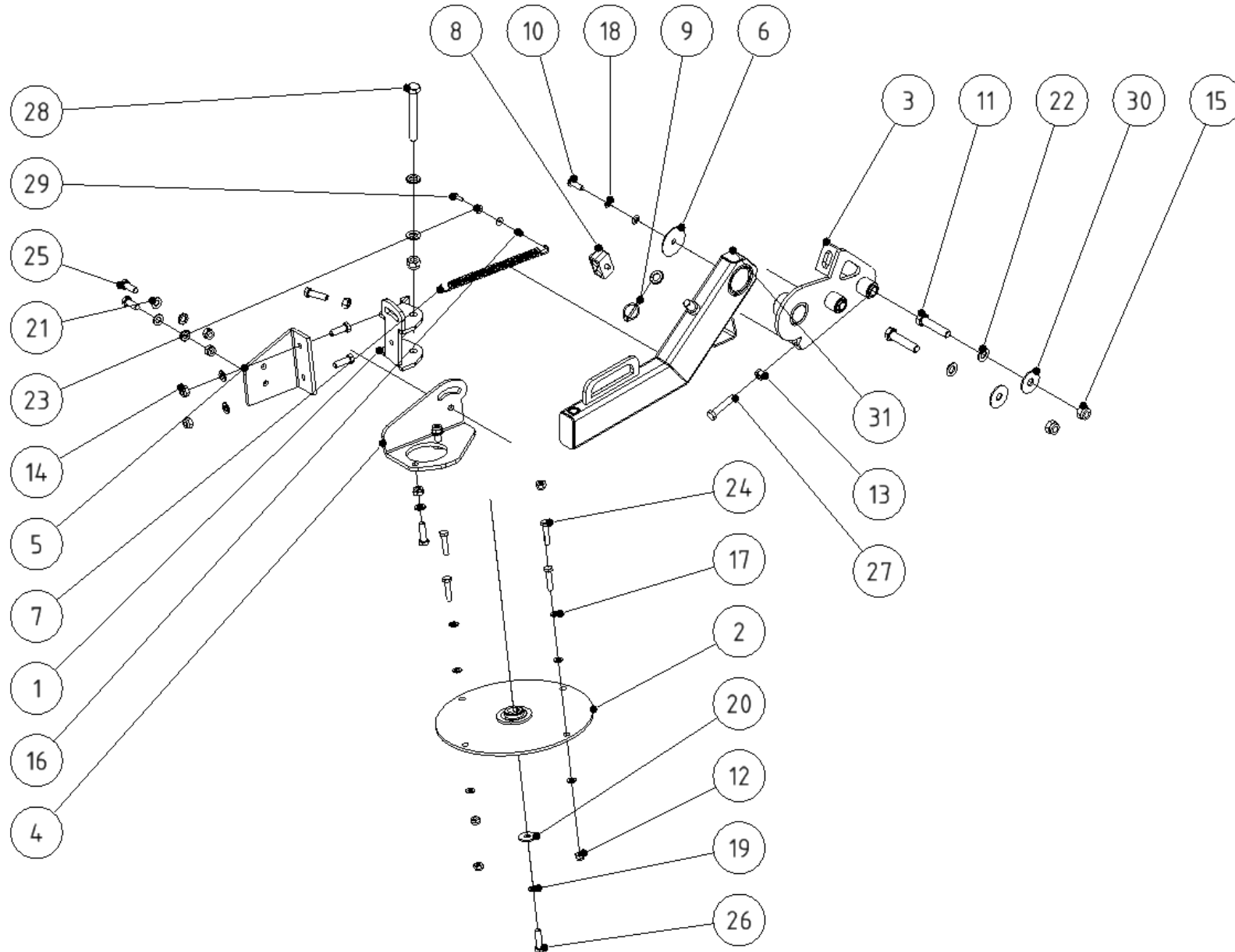
POZICE POSITION POSITION ПОЗИЦИЯ	KATALOGOVÉ ČÍSLO CATALOGUE NUMBER KATALOGNUMMER NUMĂR DE CATALOG	POPIS DESCRIPTION BESCHREIBUNG ОПИСАНИЕ	POZNÁMKA NOTE HINWEIS ПРИМЕЧАНИЕ	HMOTNOST WEIGHT GEWICHT ВЕС	POČET QUANTITY ANZAHL КОЛИЧЕСТВО
1	ZMAM 053001	VZPĚRA		1,214 kg	1



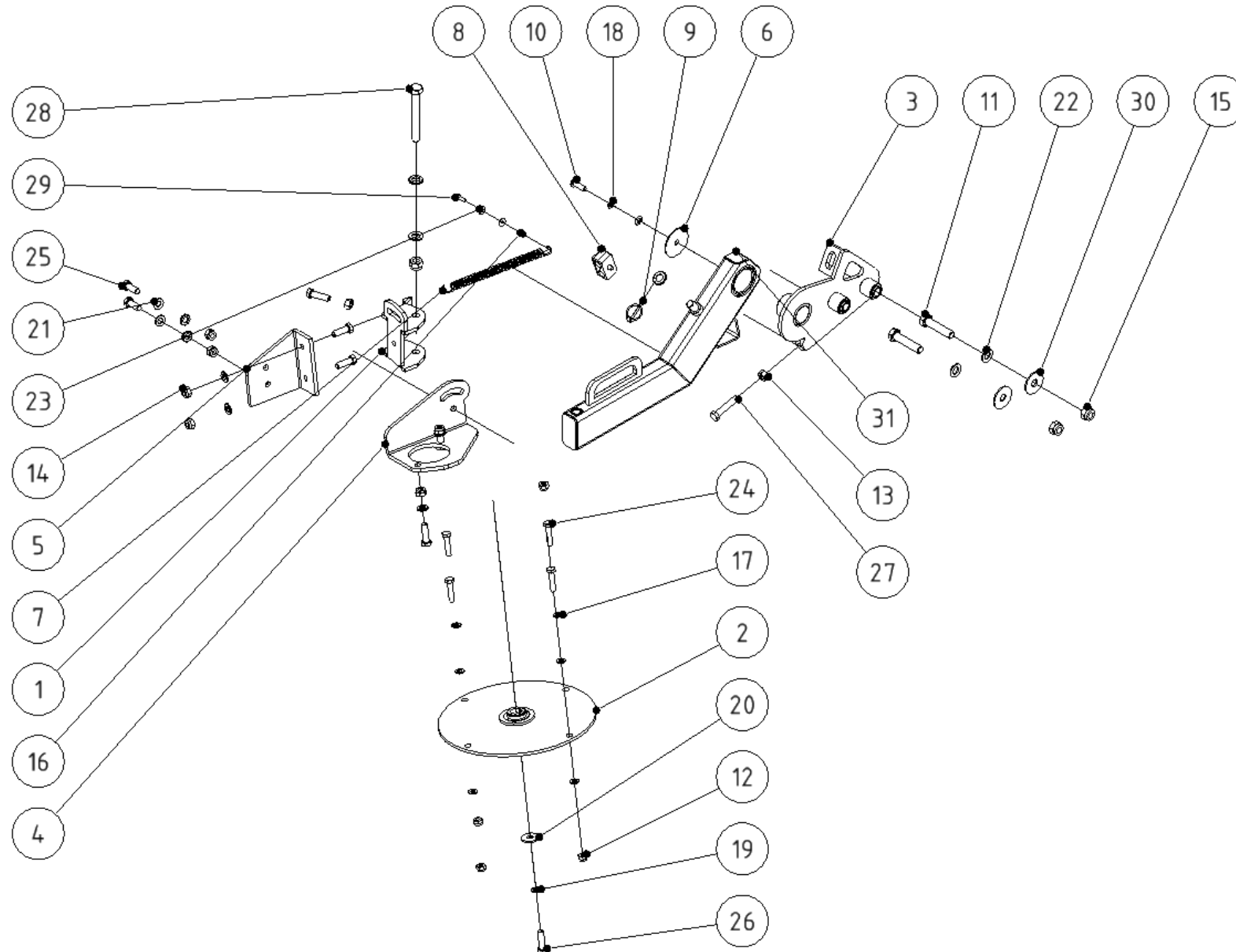
POZICE POSITION POSITION ПОЗИЦИЯ	KATALOGOVÉ ČÍSLO CATALOGUE NUMBER KATALOGNUMMER NUMĂR DE CATALOG	POPIS DESCRIPTION BESCHREIBUNG ОПИСАНИЕ	POZNÁMKA NOTE HINWEIS ПРИМЕЧАНИЕ	HMOTNOST WEIGHT GEWICHT ВЕС	POČET QUANTITY ANZAHL КОЛИЧЕСТВО
1	ZMAM 052100	H.VÁLEC 40x22-100		2,473 kg	1
2	NH007	HRDLO M16x1,5 - M18x1,5		0,044 kg	2
3	NH039	TĚSNĚNÍ CU 16x20x1,5		0,002 kg	2



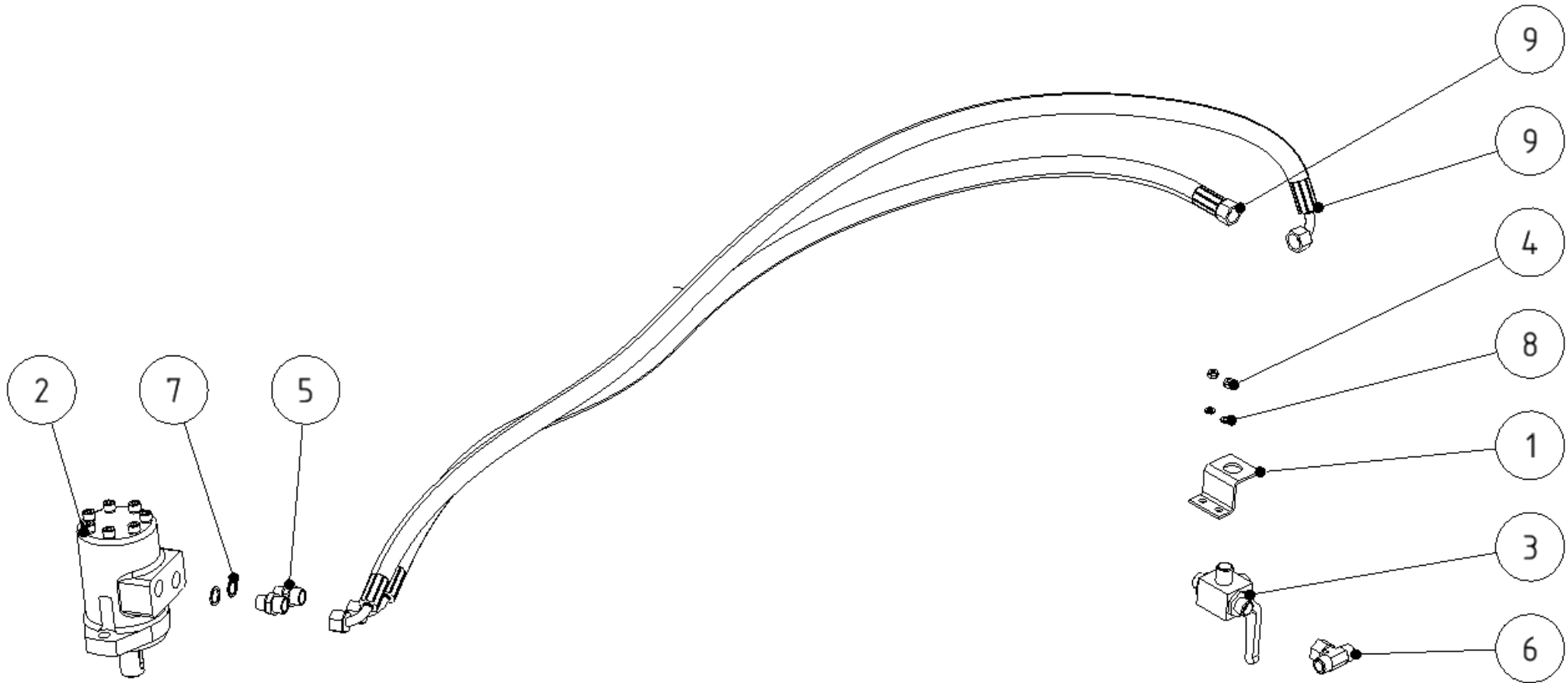
Skupina Group Gruppe Группа	Rozměr Dimension Dimension измерение	Sériové číslo Serial number Seriennummer порядковый номер	Verze Version Version Версия
A	-	-	A
B	-	-	A
C	-	-	A



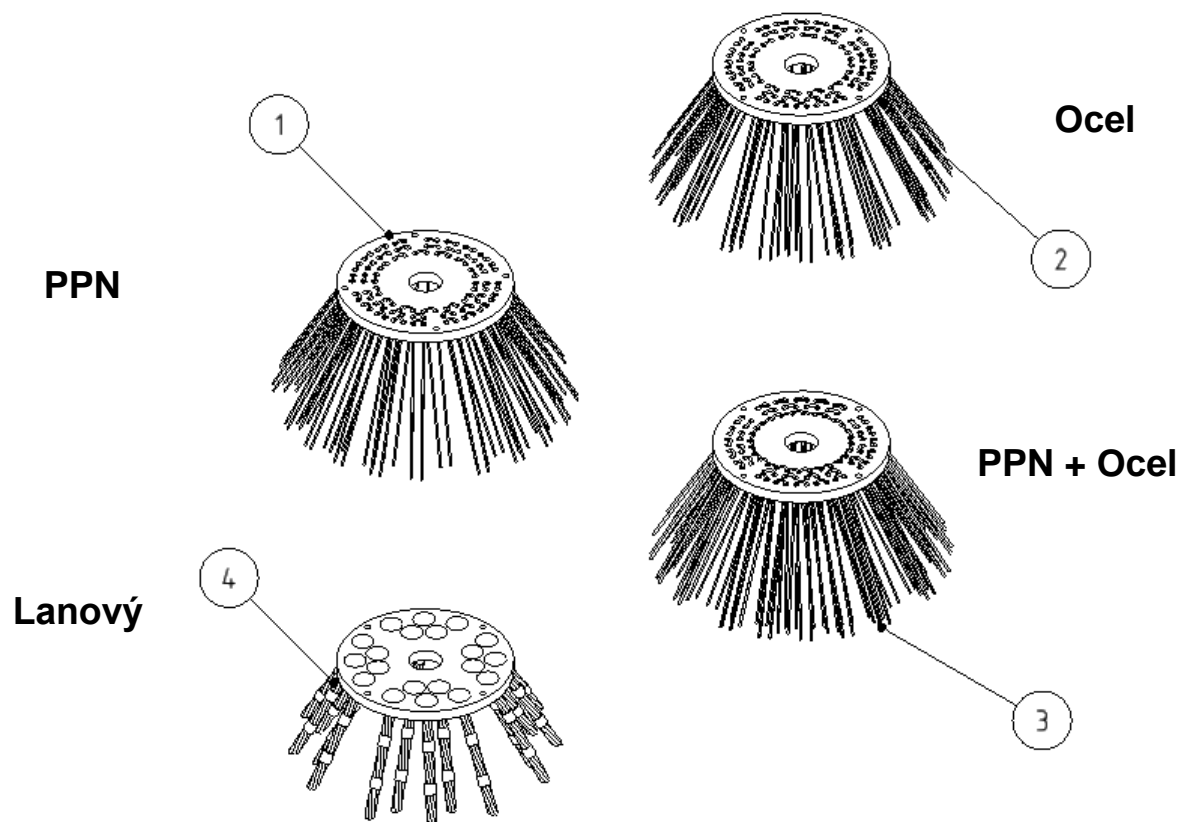
POZICE POSITION POSITION ПОЗИЦИЯ	KATALOGOVÉ ČÍSLO CATALOGUE NUMBER KATALOGNUMMER NUMĂR DE CATALOG	POPIS DESCRIPTION BESCHREIBUNG ОПИСАНИЕ	POZNÁMKA NOTE HINWEIS ПРИМЕЧАНИЕ	HMOTNOST WEIGHT GEWICHT ВЕС	POČET QUANTITY ANZAHL КОЛИЧЕСТВО
1	ZMAM 011010	DRŽÁK SVAŘENÝ		1,300 kg	1
2	ZMAM 011014	KOTOUČ PŘIMETAČE		3,869 kg	1
3	ZMAM 212203	DRZAK PRIMETACE		2,840 kg	1
4	ZMAM 011001	DRŽÁK HYDROMOTORU		1,818 kg	1
5	ZMAM 011002	PLECH		1,239 kg	1
6	ZMAM 212009	PODLOZKA		0,050 kg	1
7	N123300	PRUZINA 2,5x18x140x25		0,069 kg	1
8	NH046	DRŽAK TRUBKY		0,084 kg	1
9	K4KRZN	KOLÍK S KROUŽKEM 4		0,015 kg	1
10	SR1030KIZN	ŠROUB PŮLKULOVÁ HLAVA IMBUS M10x30		0,026 kg	1
11	SR1670NOZN2	ŠROUB M16x70		0,149 kg	2
12	MA10SSZN1,5	MATICE M10 SA		0,015 kg	4
13	MA12NOZN1,75	MATICE M12		0,017 kg	2
14	MA12SSZN1,75	MATICE M12 SA		0,021 kg	6
15	MA16SSZN2	MATICE M16 SA		0,042 kg	3
16	MA6SSZN1	MATICE M6 SA		0,003 kg	3
17	PO10,5NOZN	PODLOŽKA 10,5		0,003 kg	9
18	PO10PRZN	PODLOŽKA PRUŽNÁ 10		0,003 kg	1
19	PO12PRZN	PODLOŽKA PRUŽNÁ 12		0,004 kg	1
20	PO12VEZN	PODLOŽKA VELKOPLOŠNA 13		0,022 kg	1
21	PO13NOZN	PODLOŽKA 13		0,006 kg	10
22	PO17NOZN	PODLOŽKA 17		0,010 kg	5
23	PO6,4VEZN	PODLOŽKA 6,4VELKOPL		0,003 kg	2
24	SR1045NODZN1,5	ŠROUB M10 x 45		0,038 kg	4
25	SR1235NOZN1,75	ŠROUB M12x35		0,047 kg	4



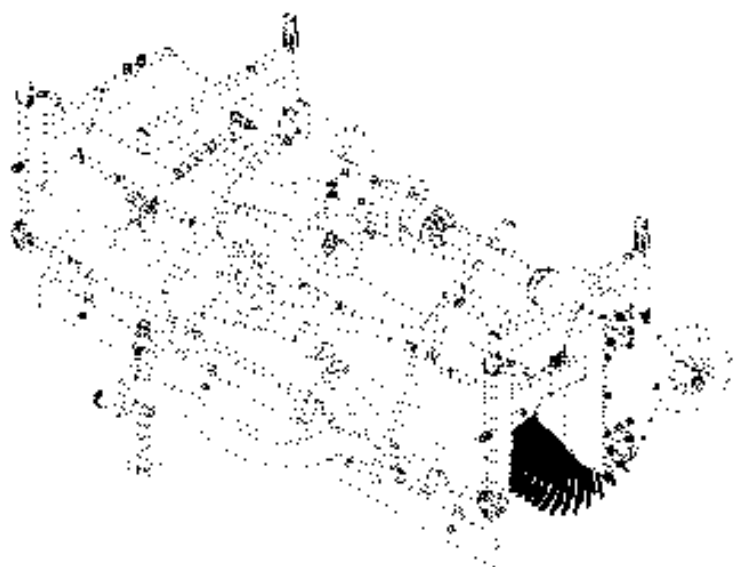
POZICE POSITION POSITION ПОЗИЦИЯ	KATALOGOVÉ ČÍSLO CATALOGUE NUMBER KATALOGNUMMER NUMĂR DE CATALOG	POPIS DESCRIPTION BESCHREIBUNG ОПИСАНИЕ	POZNÁMKA NOTE HINWEIS ПРИМЕЧАНИЕ	HMOTNOST WEIGHT GEWICHT ВЕС	POČET QUANTITY ANZAHL КОЛИЧЕСТВО
26	SR1240NOZN1,75	ŠROUB M12x40		0,052 kg	4
27	SR1260NOZN1,75	ŠROUB M12x60		0,069 kg	1
28	SR16120NODZN2	ŠROUB M16 x 120		0,228 kg	1
29	SR620NOZN1	ŠROUB M6x20		0,007 kg	1
30	PO17VEZN	PODLOŽKA 17VELKOPL		0,041 kg	2
31	ZMAM 212200	RAMENO PRIMETACE		5,053 kg	1



POZICE POSITION POSITION ПОЗИЦИЯ	KATALOGOVÉ ČÍSLO CATALOGUE NUMBER KATALOGNUMMER NUMĂR DE CATALOG	POPIS DESCRIPTION BESCHREIBUNG ОПИСАНИЕ	POZNÁMKA NOTE HINWEIS ПРИМЕЧАНИЕ	HMOTNOST WEIGHT GEWICHT ВЕС	POČET QUANTITY ANZAHL КОЛИЧЕСТВО
1	ZMAM 011036	DRŽÁK KOHOUTU		0,085 kg	1
2	NH004	HYDROMOTOR BG100C/4		4,660 kg	1
3	NH018	VENTIL 2C		0,000 kg	1
4	MA6SSZN1	MATICE M6 SA		0,003 kg	3
5	NH007	HRDLO M16x1,5 - M18x1,5		0,044 kg	2
6	NH017	T SPOJKA 1 MATICE M18x1,5		0,010 kg	1
7	NH039	TĚSNĚNÍ CU 16x20x1,5		0,002 kg	2
8	PO6,4NOZN	PODLOŽKA 6,4		0,001 kg	2
9	NH1400K	HADICE M18x1,5-M18x1,5-90-1400		*Různé*	2

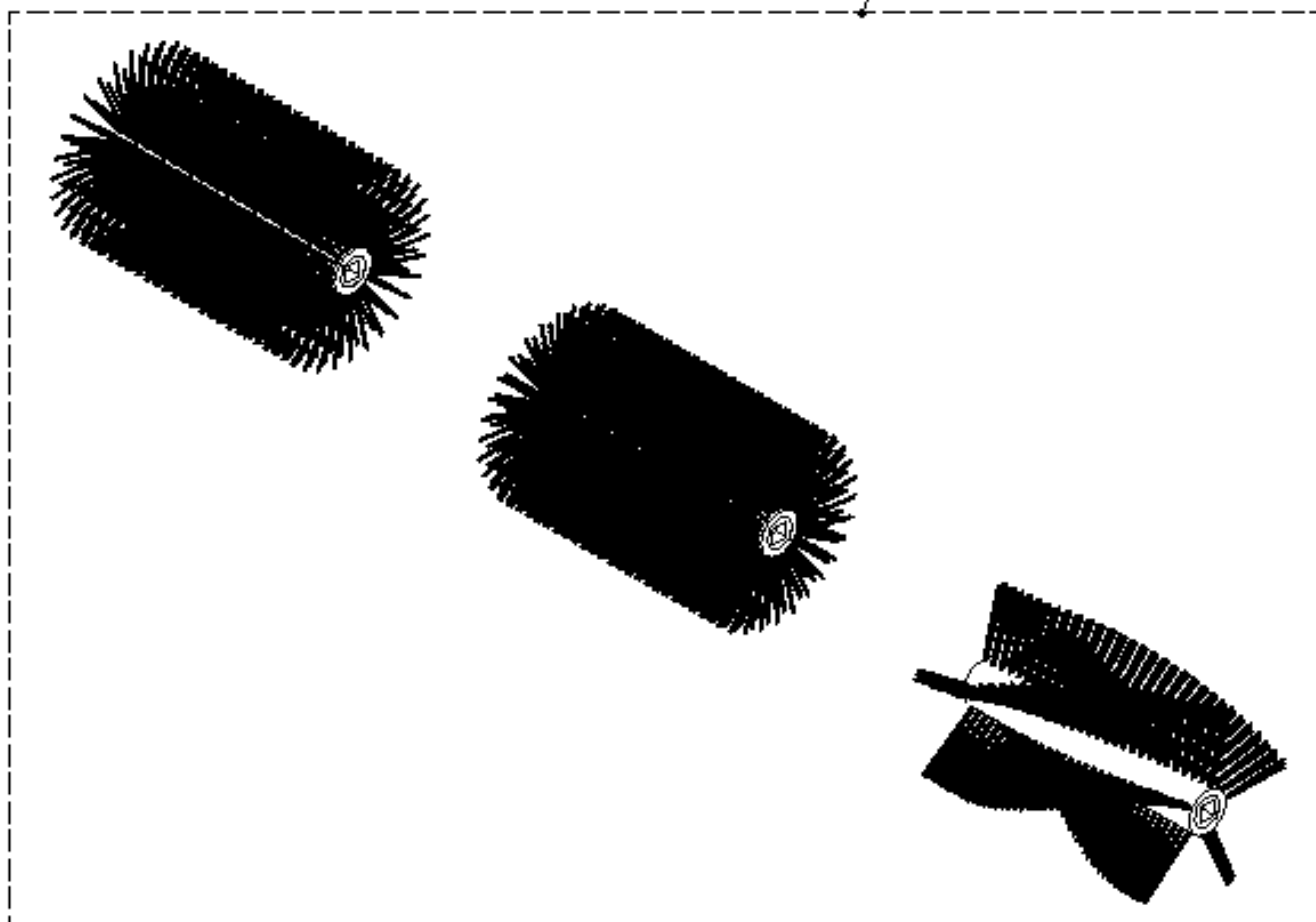


POZICE POSITION POSITION ПОЗИЦИЯ	KATALOGOVÉ ČÍSLO CATALOGUE NUMBER KATALOGNUMMER NUMĂR DE CATALOG	POPIS DESCRIPTION BESCHREIBUNG ОПИСАНИЕ	POZNÁMKA NOTE HINWEIS ПРИМЕЧАНИЕ	HMOTNOST WEIGHT GEWICHT ВЕС	POČET QUANTITY ANZAHL КОЛИЧЕСТВО
1	KTAM 070001	KARTÁČ VOČNÍ PPN		2,219 kg	1
2	KTAM 070002	KARTÁČ VOČNÍ OCEL		2,138 kg	1
3	KTAM 070003	KARTÁČ VOČNÍ OCEL+ PPN		2,506 kg	1
4	KTAM 070004	KARTÁČ LANOVÝ		3,059 kg	1



A

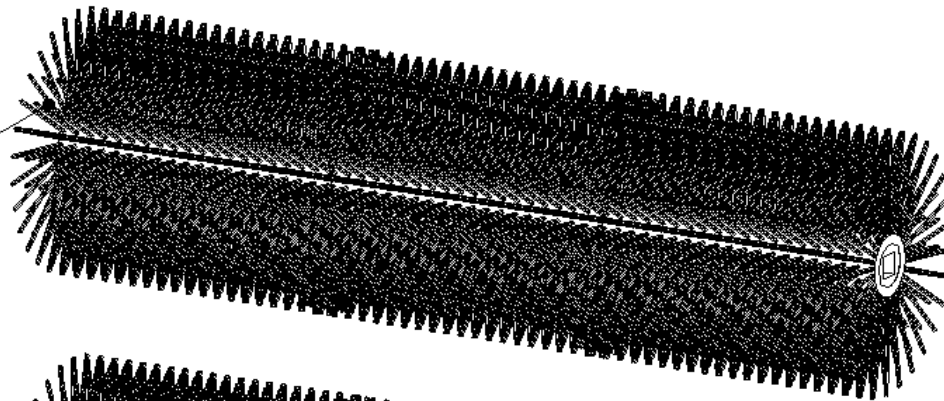
530



Skupina	Rozměr	Sériové číslo	Verze
Group	Dimension	Serial number	Version
Gruppe	Dimension	Seriennummer	Version
Группа	измерение	порядковый номер	Версия
A	-	-	A

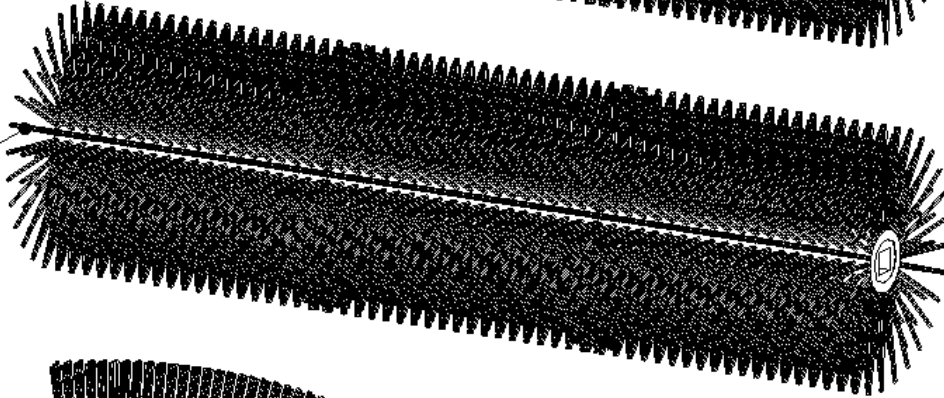
PPN

1



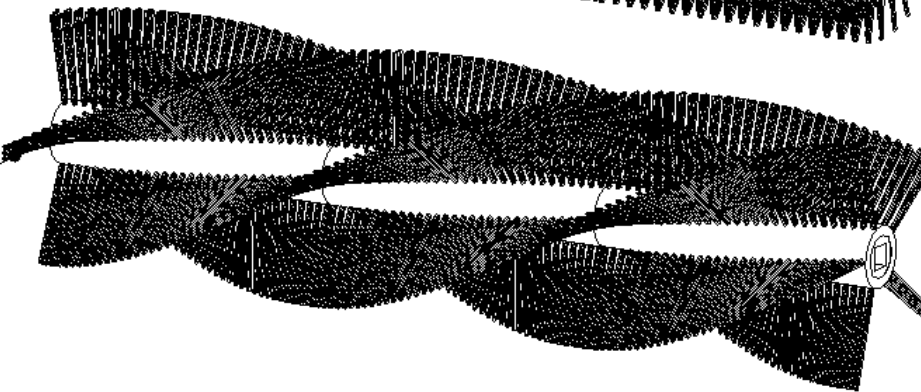
PPN+Ocel

2

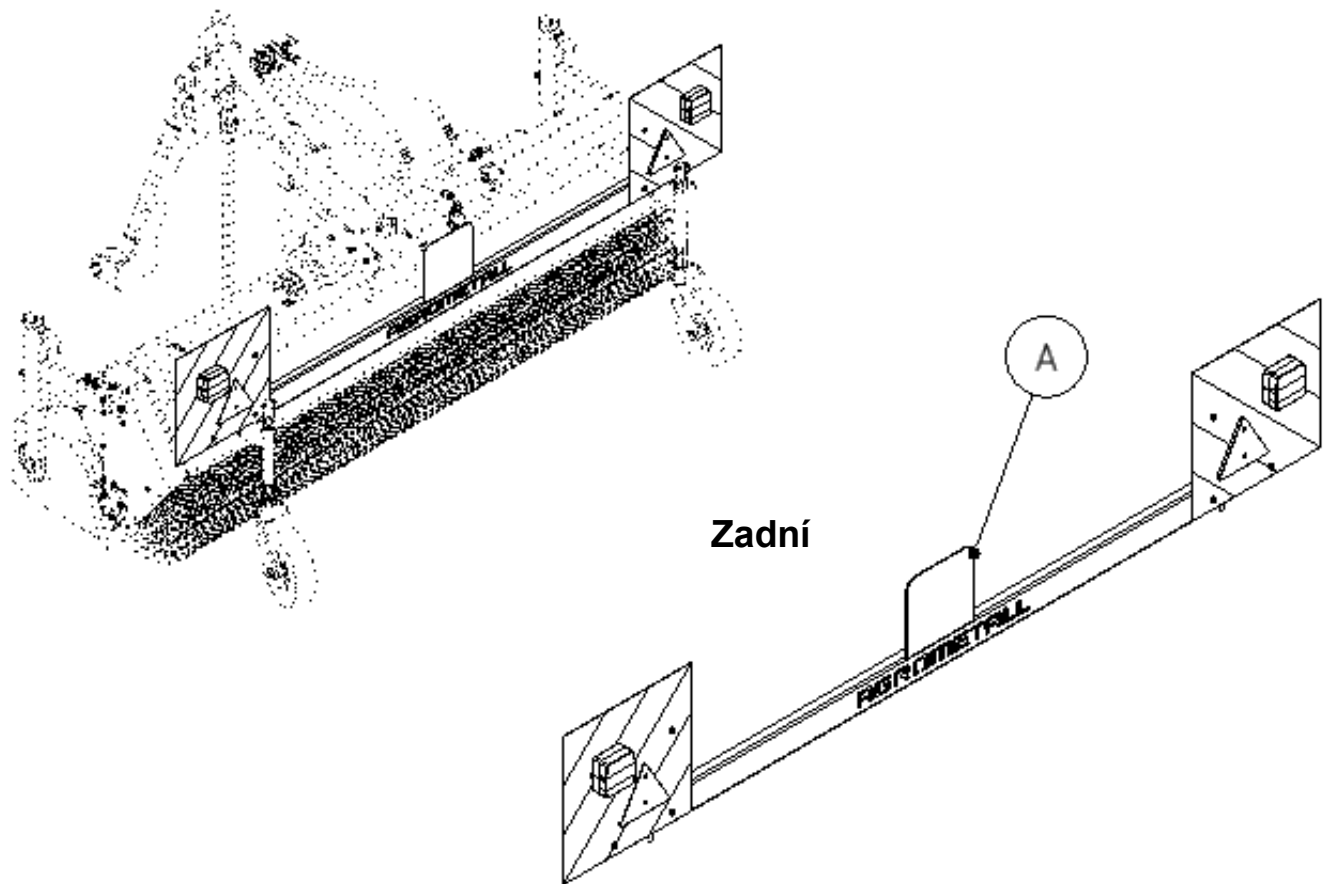


Zimní

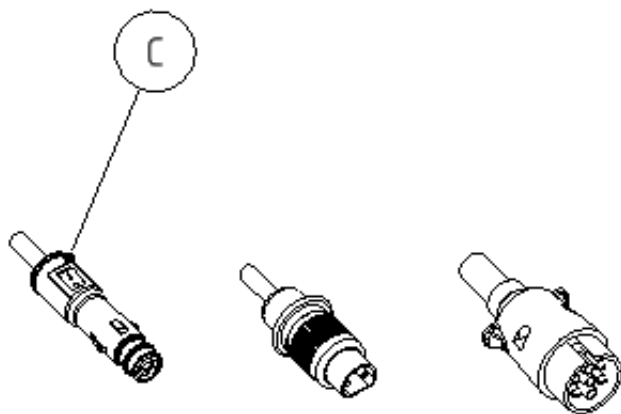
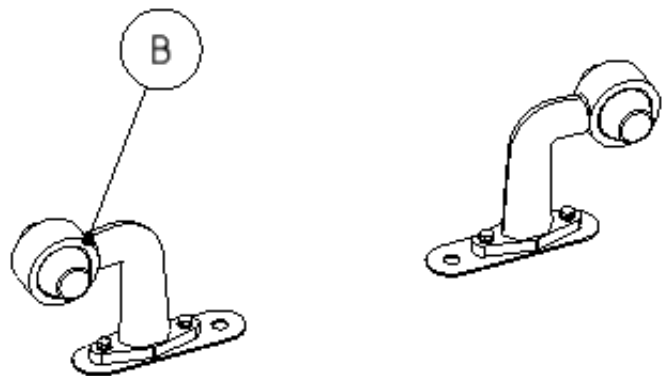
3



POZICE POSITION POSITION ПОЗИЦИЯ	KATALOGOVÉ ČÍSLO CATALOGUE NUMBER KATALOGNUMMER NUMĂR DE CATALOG	POPIS DESCRIPTION BESCHREIBUNG ОПИСАНИЕ	HMOTNOST WEIGHT GEWICHT ВЕС	1850	1550	1250
1	KTAM 010112	KARTÁČ PP 530x700	-	-	2	-
1	KTAM 010107	KARTÁČ PPN 530x600	3	3	-	2
2	KTAM 010113	KARTÁČ PPN+OCEL 530x700	-	-	2	-
2	KTAM 010108	KARTÁČ PPN+OCEL 530x600	3	3	-	2
3	KTAM 010114	KARTÁČ ZIMNI 530x700	-	-	2	-
3	KTAM 010109	KARTÁČ ZIMNI 530x600	3	3	-	2

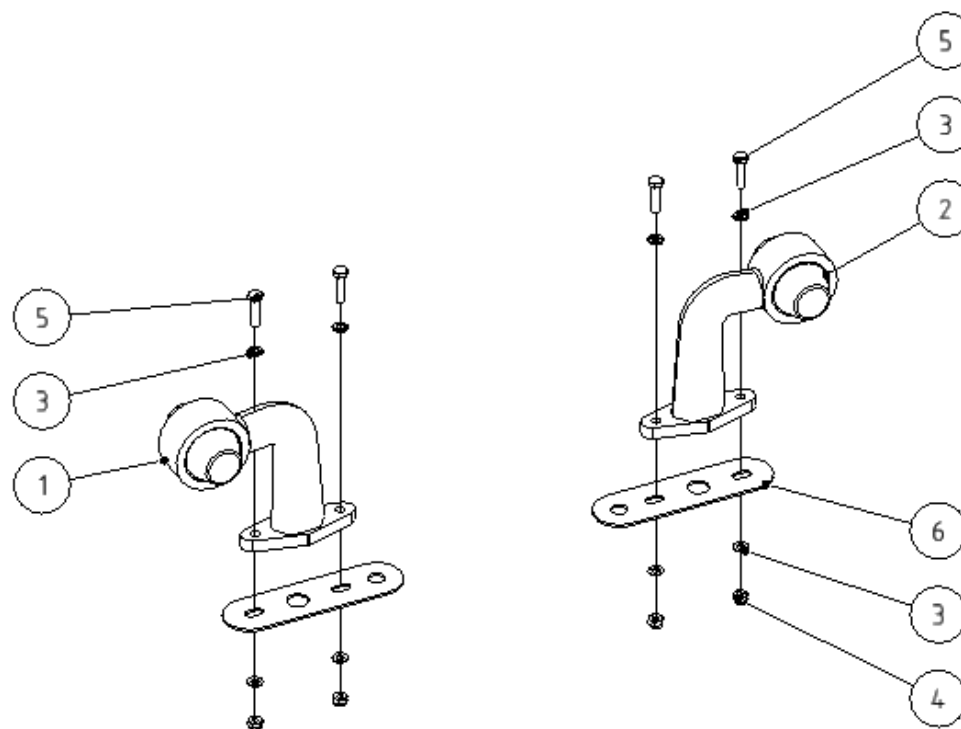


Poziční

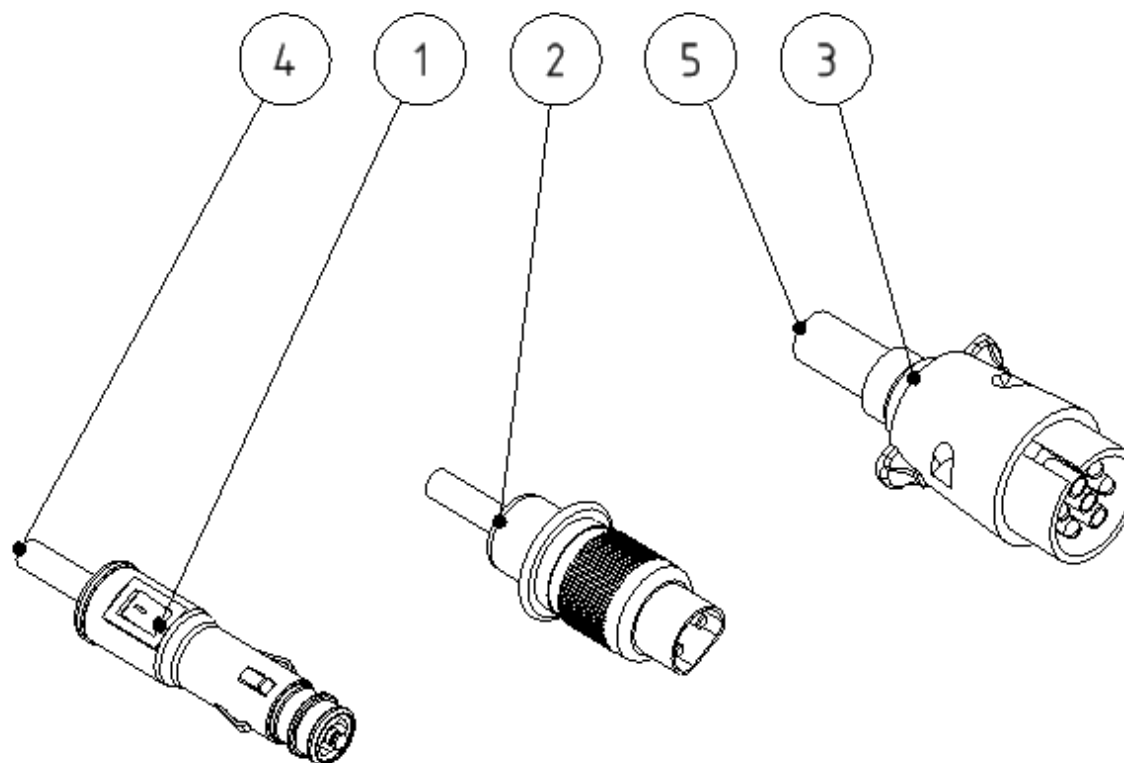


Zástrčky + kabel

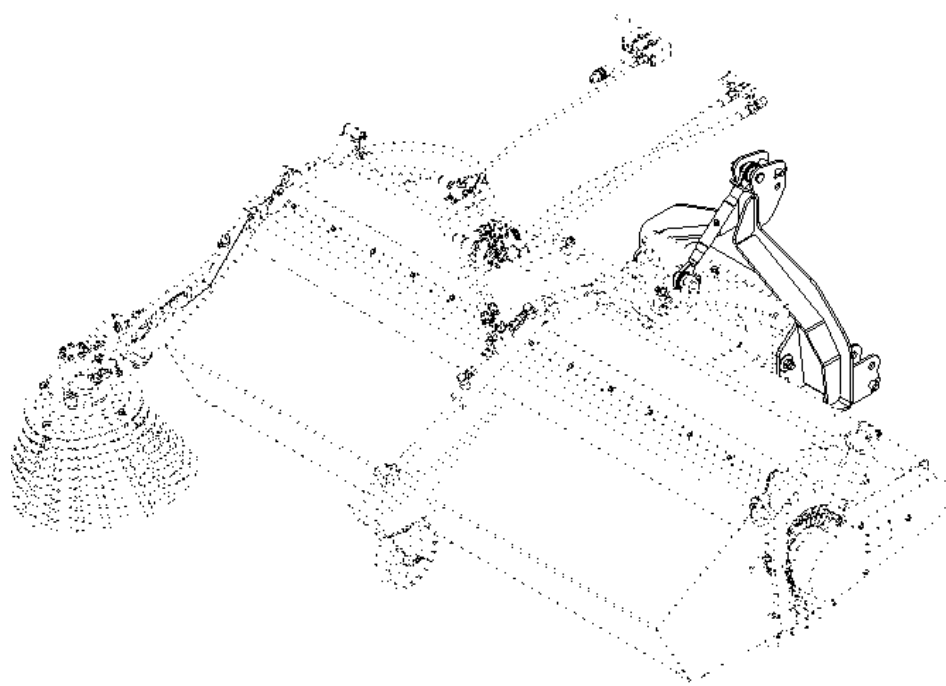
Skupina	Rozměr	Sériové číslo	Verze
Group	Dimension	Serial number	Version
Gruppe	Dimension	Seriennummer	Version
Группа	измерение	порядковый номер	Версия
A	-	-	A



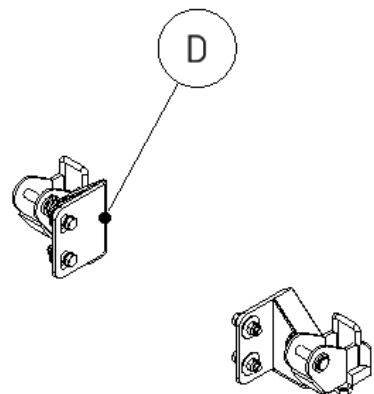
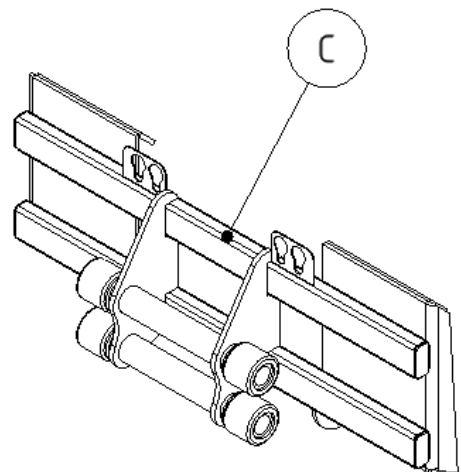
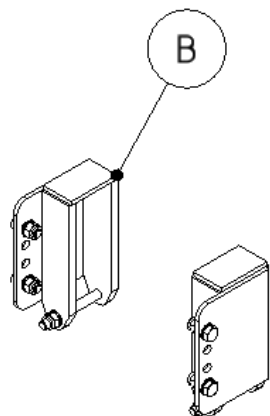
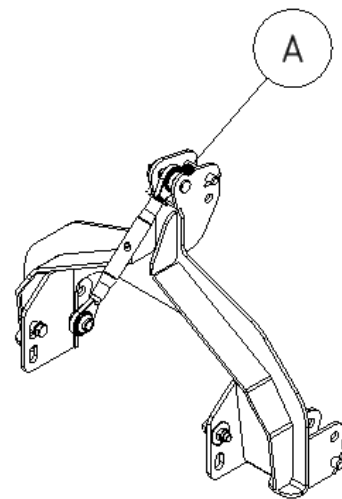
POZICE POSITION POSITION ПОЗИЦИЯ	KATALOGOVÉ ČÍSLO CATALOGUE NUMBER KATALOGNUMMER NUMĂR DE CATALOG	POPIS DESCRIPTION BESCHREIBUNG ОПИСАНИЕ	POZNÁMKA NOTE HINWEIS ПРИМЕЧАНИЕ	HMOTNOST WEIGHT GEWICHT ВЕС	POČET QUANTITY ANZAHL КОЛИЧЕСТВО
1	N123136L	SVĚTLO TYKADLO L		0,159 kg	1
2	N123136P	SVĚTLO TYKADLO P		0,159 kg	1
3	PO6,4NOZN	PODLOŽKA 6,4		0,001 kg	8
4	MA6SSZN1	MATICE M6 SA		0,003 kg	4
5	SR625NOZN1	ŠROUB M6x25		0,008 kg	4
6	ZMAM 010725	DRŽÁK SVĚTEL		0,077 kg	2



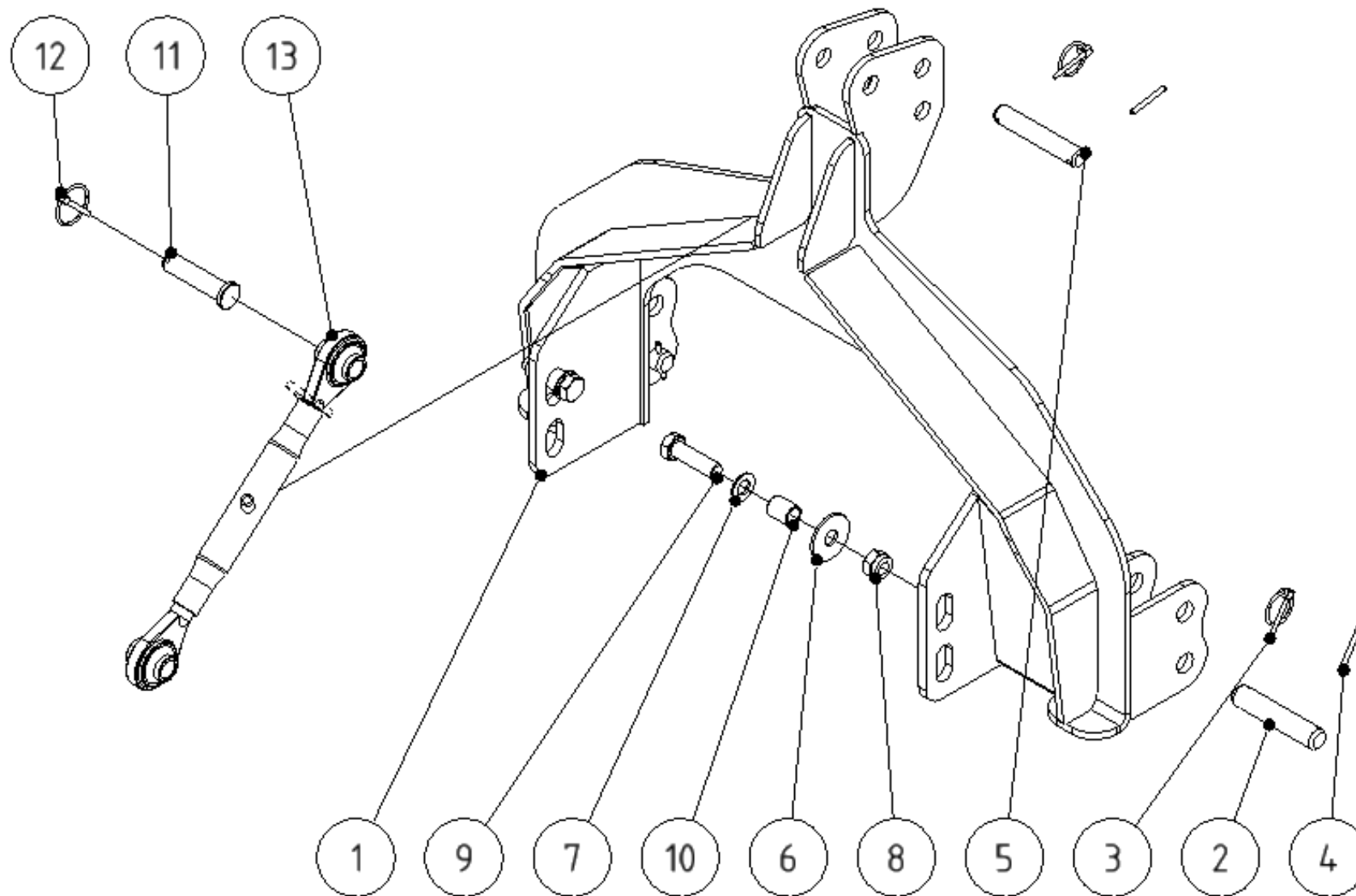
POZICE POSITION POSITION ПОЗИЦИЯ	KATALOGOVÉ ČÍSLO CATALOGUE NUMBER KATALOGNUMMER NUMĂR DE CATALOG	POPIS DESCRIPTION BESCHREIBUNG ОПИСАНИЕ	POZNÁMKA NOTE HINWEIS ПРИМЕЧАНИЕ	HMOTNOST WEIGHT GEWICHT ВЕС	POČET QUANTITY ANZAHL КОЛИЧЕСТВО
1	NE002	ZÁSTRČKA DO ZAPALOVAČE		0,032 kg	1
2	NE013	ZÁSTRČKA 3-KOLÍKOVÁ		0,037 kg	1
3	NE014	ZÁSTRČKA 7-KOLÍKOVÁ		0,071 kg	1
4	NE015	KABEL 2x1,5		0,002 kg	2
5	NE012	KABEL 7x1,5		0,006 kg	1



Závěs Kat. 1N



Skupina	Rozměr	Sériové číslo	Verze
Group	Dimension	Serial number	Version
Gruppe	Dimension	Seriennummer	Version
Группа	измерение	порядковый номер	Версия
A	-	-	A



POZICE POSITION POSITION ПОЗИЦИЯ	KATALOGOVÉ ČÍSLO CATALOGUE NUMBER KATALOGNUMMER NUMĂR DE CATALOG	POPIS DESCRIPTION BESCHREIBUNG ОПИСАНИЕ	POZNÁMKA NOTE HINWEIS ПРИМЕЧАНИЕ	HMOTNOST WEIGHT GEWICHT ВЕС	POČET QUANTITY ANZAHL КОЛИЧЕСТВО
1	ZMAM 212500	ZAVES KM KAT.1		24,832 kg	1
2	UDAM 052211	ČEP 22x110x5		0,317 kg	2
3	K4KRZN	KOLÍK S KROUŽKEM 4		0,015 kg	3
4	K545KRZN	PRUŽNÝ KOLÍK 5 x 45 A		0,004 kg	3
5	UDAM 051911	ČEP 19x110		0,237 kg	1
6	PO17VEZN	PODLOŽKA 17VELKOPL		0,041 kg	2
7	PO17NOZN	PODLOŽKA 17		0,010 kg	2
8	MA16SSZN2	MATICE M16 SA		0,042 kg	2
9	SR1655NOZN2	ŠROUB M16x55		0,125 kg	2
10	ZMAM 211506	KROUZEK		0,026 kg	2
11	UDAM 058503	ČEP 19 S HLAVOU		0,198 kg	1
12	K5KRZN	KOLÍK S KROUŽKEM 5		0,019 kg	1
13	N123277	3 BOD 19.4 - 230 M22 (Kat. 1)		0,283 kg	1

Dealer:

Agrometall s.r.o

Nový Dvůr 958

538 03 Heřmanův Městec

CZECH REPUBLIC

tel.: 469 696 509

fax.: 469 696 164

e-mail: info@agrometall.cz