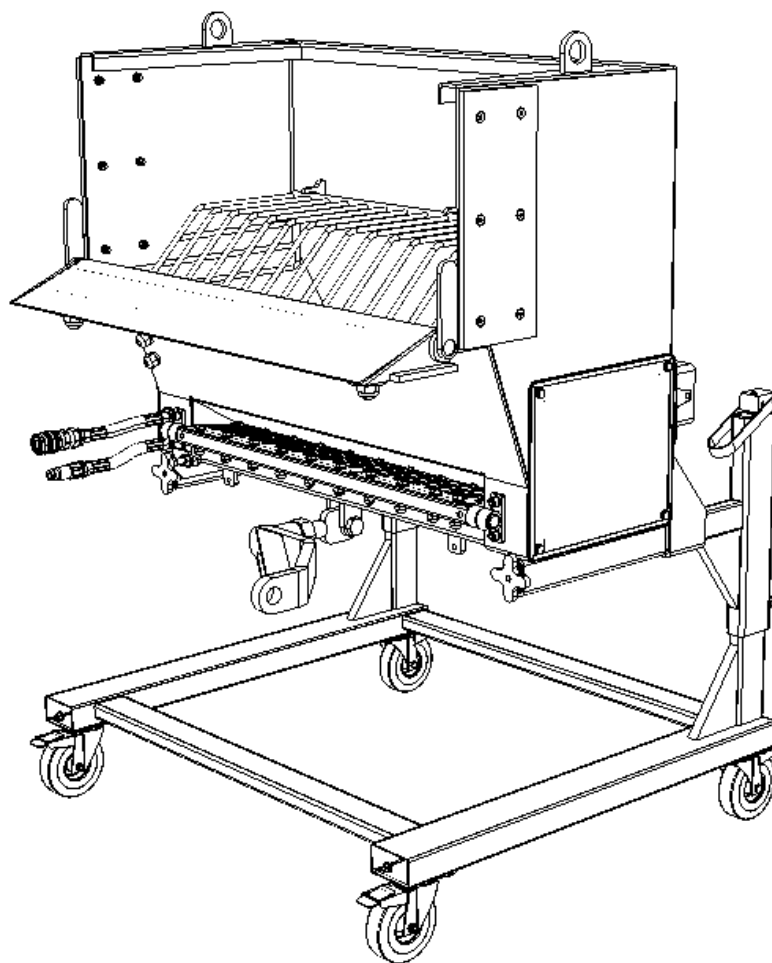


**CZ** Katalog náhradních dílu

**EN** Spare parts catalogue

**DE** Ersatzteilkatalog

**RU** каталог запчастей

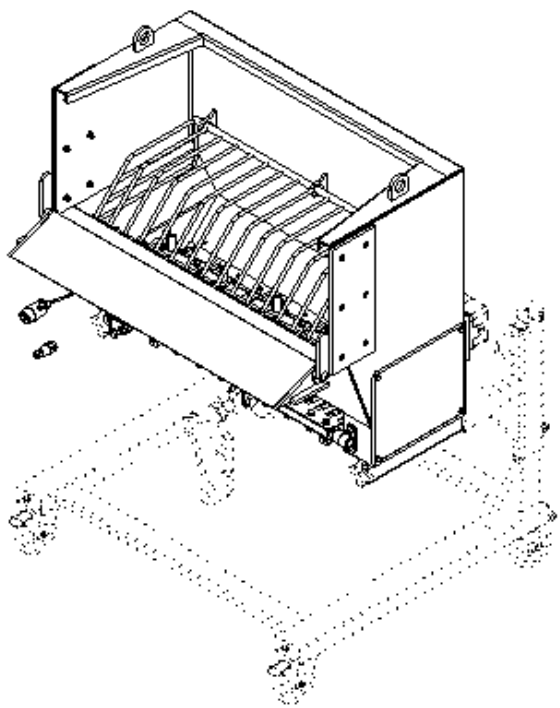


VS N 1500

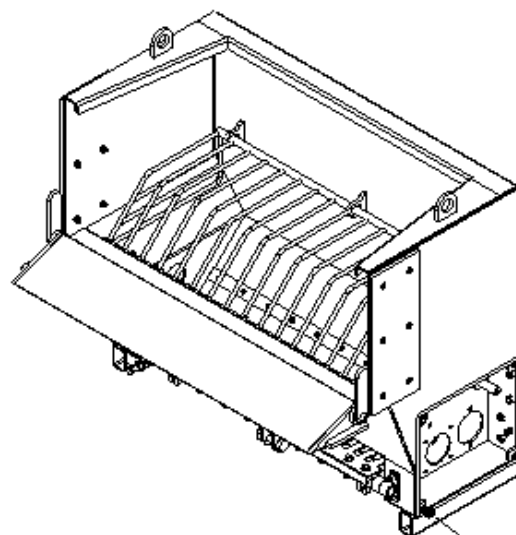
VS N 1000



<b>Obsah</b> Content <b>Inhaltsverzeichnis</b> содержание.....	2
<b>Sypač</b> .....	3
<b>Sypač rám 1000</b> .....	5
<b>Sypač rám 1500</b> .....	9
<b>Sypač přidržovač 1000</b> .....	13
<b>Sypač přidržovač 1500</b> .....	15
<b>Světla</b> .....	17
<b>Světla rampa 1000</b> .....	18
<b>Světla rampa 1500</b> .....	20
<b>Zadní kryt</b> .....	22
<b>Zadní kryt rám</b> .....	23
<b>Pohon</b> .....	24
<b>Pohon díly</b> .....	26
<b>Pohon napínak</b> .....	28
<b>Pohon čechrač</b> .....	30
<b>Pohon hřídel inert</b> .....	32
<b>Rychlospojky</b> .....	34
<b>Rychlospojky ISO 12,5</b> .....	36
<b>Rychlospojky standart 6,3</b> .....	37
<b>Přepravní stojan</b> .....	38
<b>Přepravní stojan rám 1000</b> .....	39
<b>Přepravní stojan rám 1500</b> .....	41
<b>Hák</b> .....	43
<b>Hák Jungojet</b> .....	44
<b>Hák Multicar</b> .....	45
<b>Poznámky</b> Notes <b>Aufzeichnungen</b> заметки.....	47



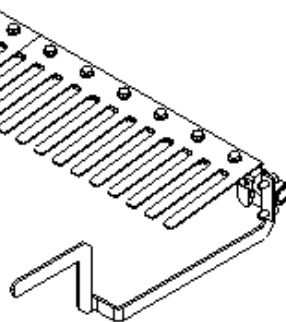
**Rám**



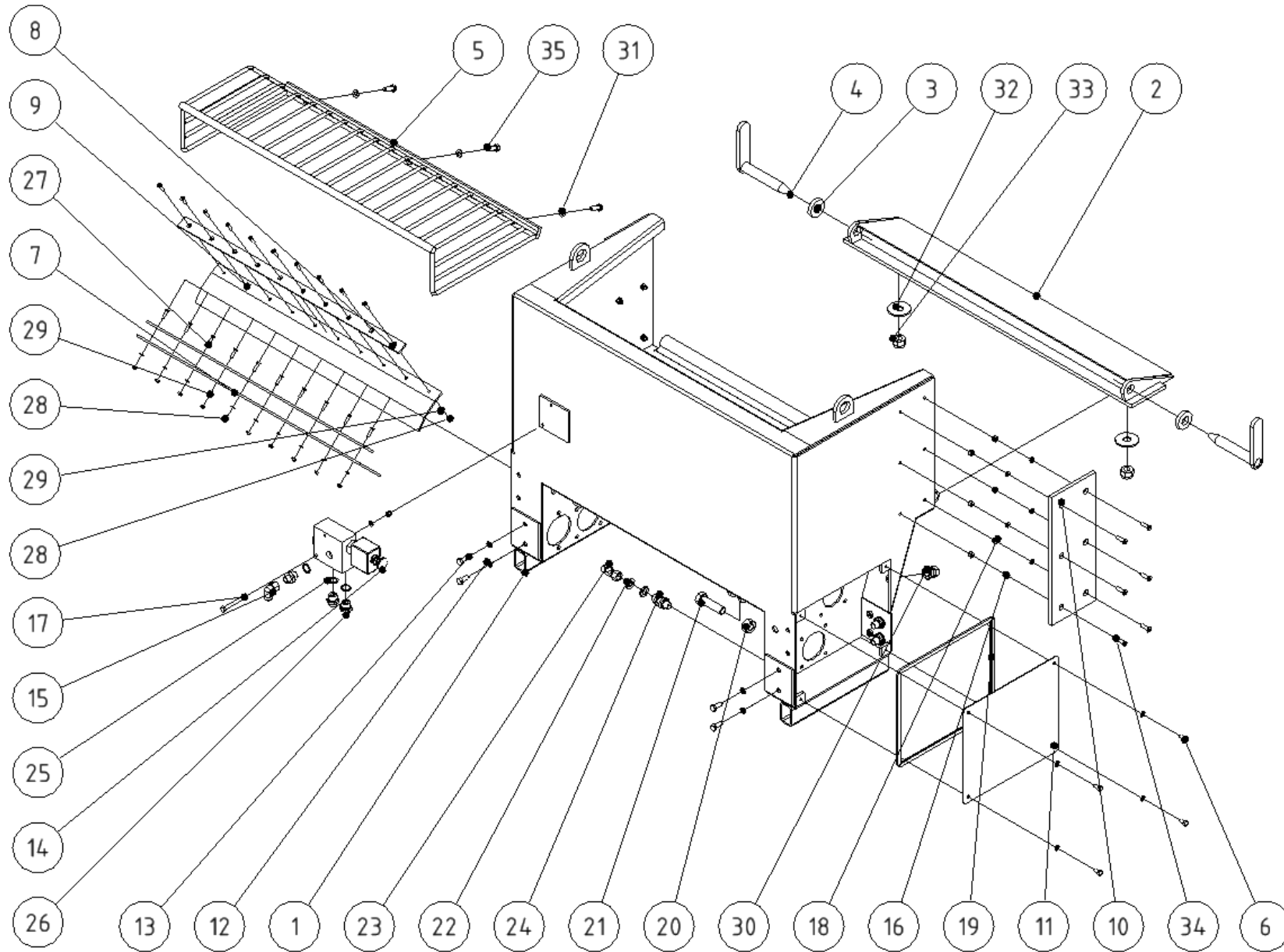
**B**

**Přidržovač**

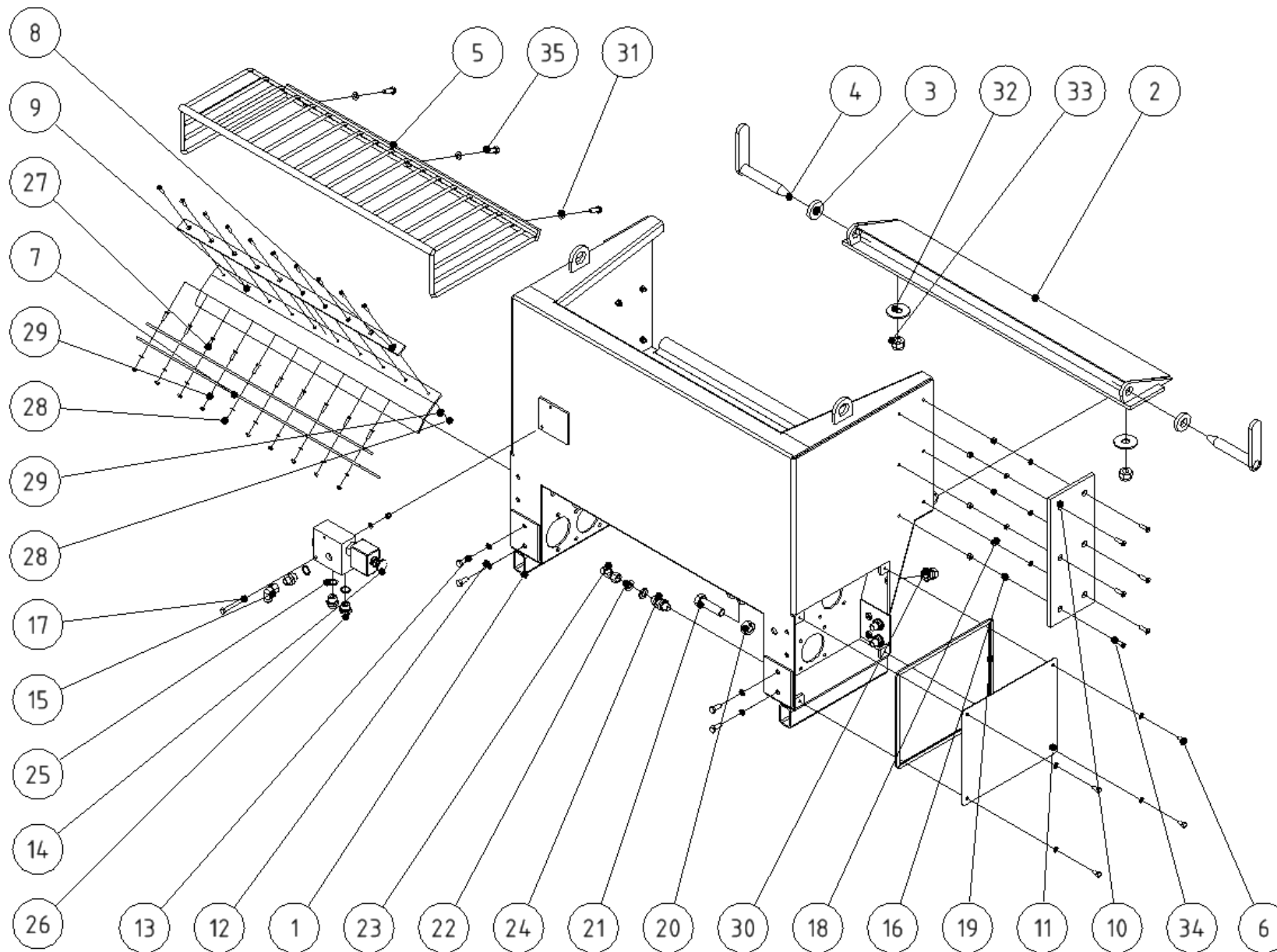
**A**



<b>Skupina</b> <b>Group</b> <b>Gruppe</b> <b>Группа</b>	<b>Rozměr</b> <b>Dimension</b> <b>Dimension</b> <b>измерение</b>	<b>Sériové číslo</b> <b>Serial number</b> <b>Seriennummer</b> <b>порядковый номер</b>	<b>Verze</b> <b>Version</b> <b>Version</b> <b>Версия</b>
A	1000	-	A
A	1500	-	A
B	1000	-	A
B	1500	-	A

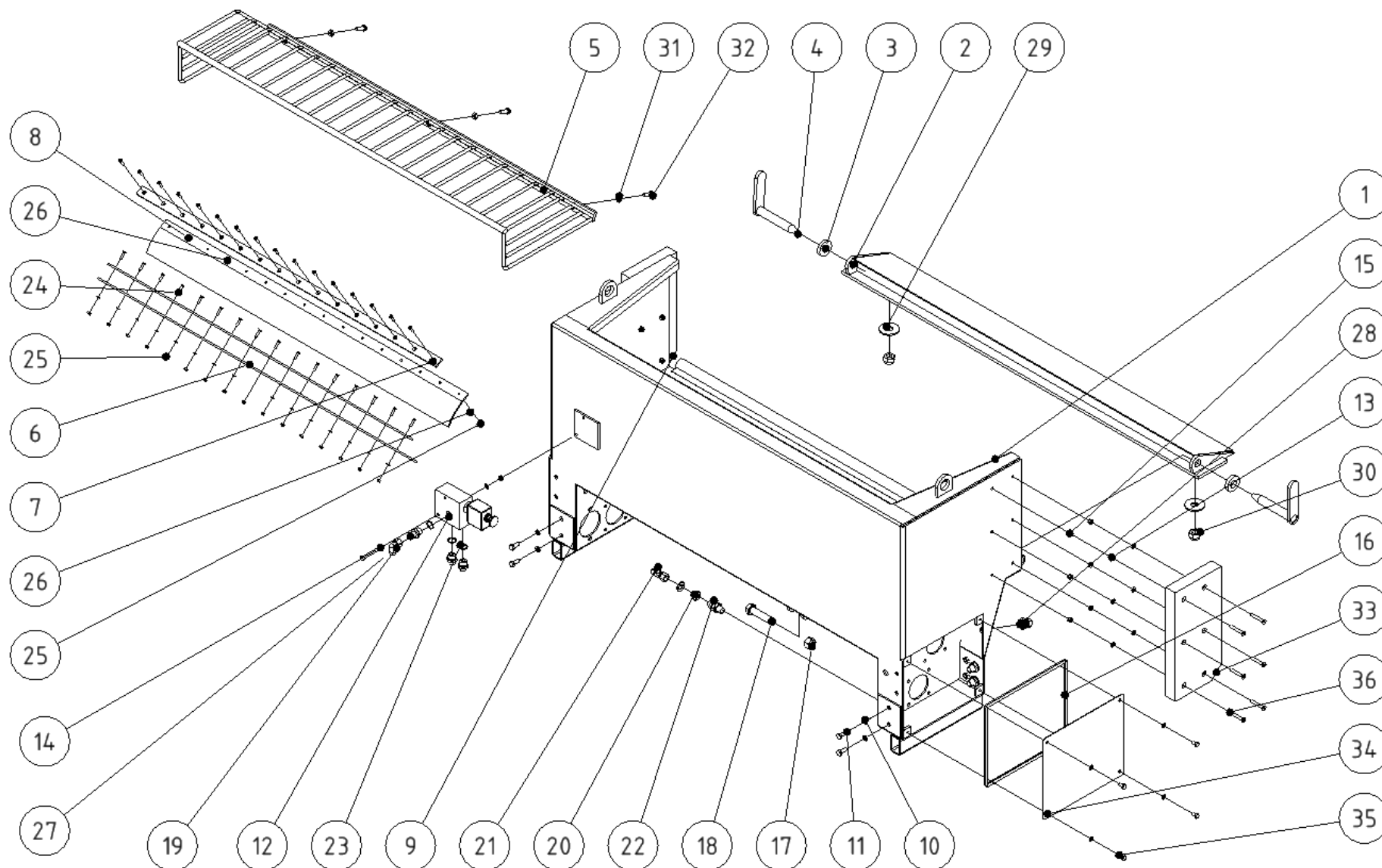


POZICE POSITION POSITION ПОЗИЦИЯ	KATALOGOVÉ ČÍSLO CATALOGUE NUMBER KATALOGNUMMER NUMĂR DE CATALOG	POPIS DESCRIPTION BESCHREIBUNG ОПИСАНИЕ	POZNÁMKA NOTE HINWEIS ПРИМЕЧАНИЕ	HMOTNOST WEIGHT GEWICHT ВЕС	POČET QUANTITY ANZAHL КОЛИЧЕСТВО
1	SPAM 020100	RÁM SYPAČE 1000		97,18 kg	1
2	SPAM 020200	DESKA 1000		16,728 kg	1
3	SPAM 020001	PODLOZKA POD KOLÍK		0,014 kg	2
4	SPAM 020300	KOLÍK		0,939 kg	2
5	SPAM 020600	MŘÍŽ 1000		9,023 kg	1
6	SR816NOZN1,25	ŠROUB M8x16		0,012 kg	8
7	SPAM 020010	GUMA VNITRNI		0,546 kg	1
8	SPAM 020005	PRÍLOZKA 1000		0,890 kg	2
9	SPAM 020014	GUMA VNITRNI		0,627 kg	1
10	SPAM 020012	GUMA BOČNÍ		0,557 kg	2
11	SPAM 020007	KRYT		1,519 kg	2
12	PO10PRZN	PODLOŽKA PRUŽNÁ 10		0,003 kg	4
13	SR1025NOZN1,5	ŠROUB M10x25		0,026 kg	4
14	NH013	ŘÍDÍCÍ VENTIL EP 10245		0,853 kg	1
15	NH011	SPOJKA UHLOVA NASTAVITELNA		0,095 kg	1
16	PO8,4NOZN	PODLOŽKA 8,4		0,002 kg	21
17	SR870NODZN1,25	ŠROUB M8 x 70		0,033 kg	1
18	MA8SSZN1,25	MATICE M8 SA		0,007 kg	13
19		GUMOVE TESNENI SYPAC		0,041 kg	2
20	MA20NOZN2,5	MATICE M20		0,076 kg	1
21	SR2070NOZN2,5	ŠROUB M20x70		0,247 kg	1
22	PO17NOZN	PODLOŽKA 17		0,010 kg	8
23	NH045	SPOJKA T NASTAVITELNA		0,010 kg	1
24	NH060	SPOJKA PRIMA PRUCHOZI		0,033 kg	4
25	NH037	TĚSNĚNÍ CU 22-27-1,5		0,002 kg	3

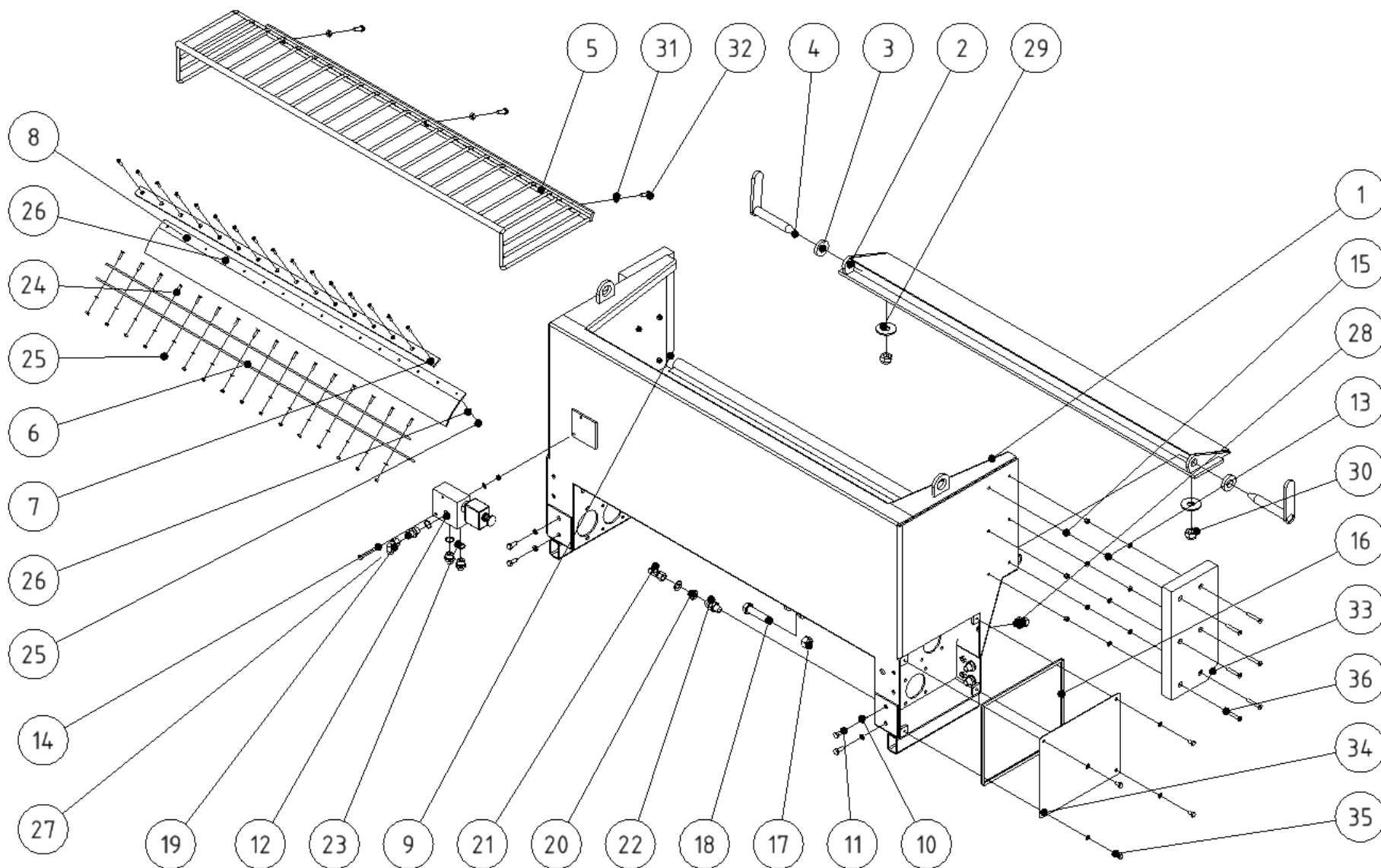




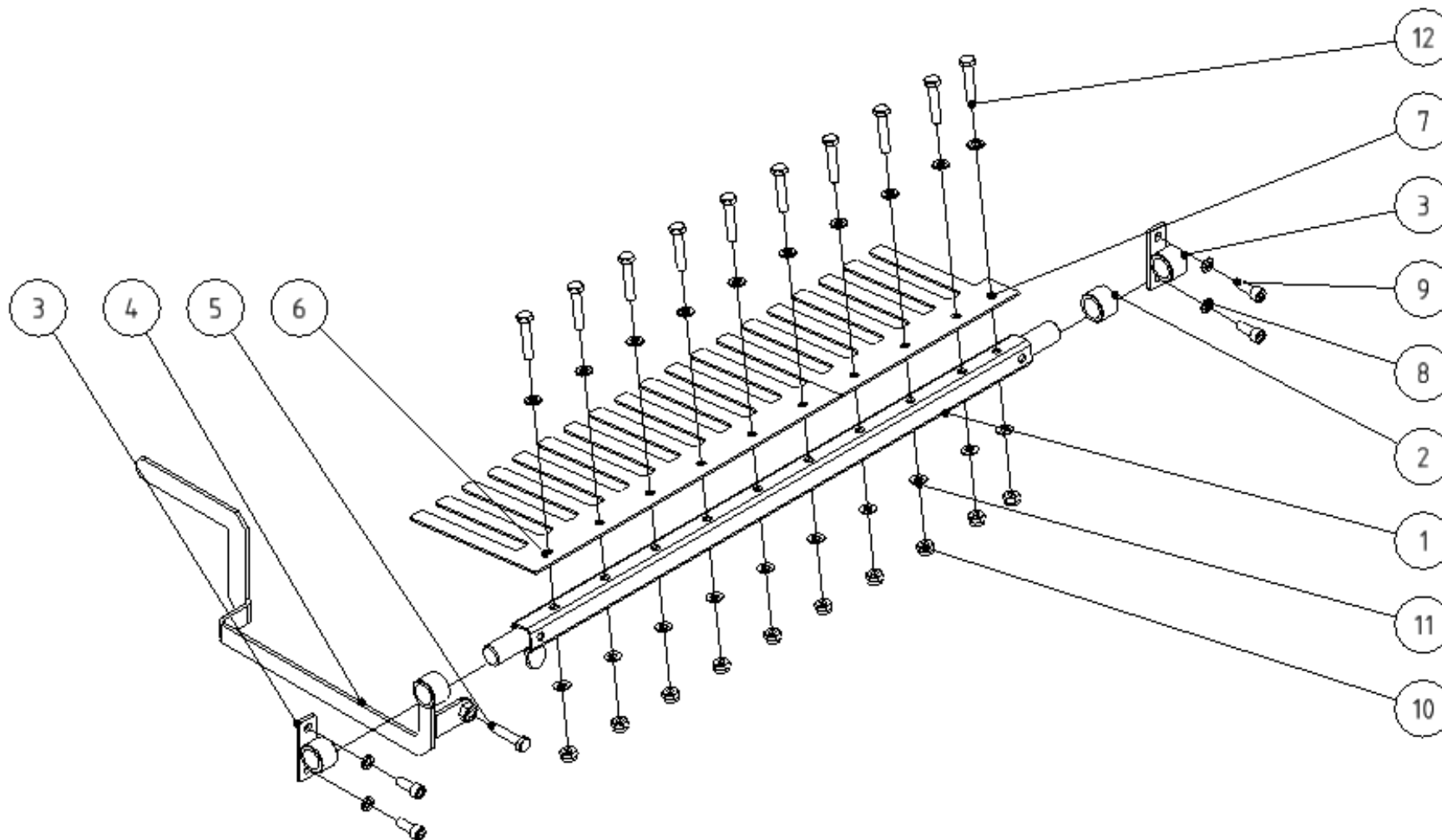
POZICE POSITION POSITION ПОЗИЦИЯ	KATALOGOVÉ ČÍSLO CATALOGUE NUMBER KATALOGNUMMER NUMĂR DE CATALOG	POPIS DESCRIPTION BESCHREIBUNG ОПИСАНИЕ	POZNÁMKA NOTE HINWEIS ПРИМЕЧАНИЕ	HMOTNOST WEIGHT GEWICHT ВЕС	POČET QUANTITY ANZAHL КОЛИЧЕСТВО
26	NH010	HRDLO M22x1,5 M18x1,5		0,070 kg	3
27	SR625ZAIZN	ŠROUB M6 x 25 ZÁP.HL.IMBUS		0,006 kg	20
28	MA6SSZN1	MATICE M6 SA		0,003 kg	20
29	PO6,4NOZN	PODLOŽKA 6,4		0,001 kg	20
30		EL. KONCOVKA PRO KABEL		0,018 kg	2
31	PO10,5NOZN	PODLOŽKA 10,5		0,003 kg	3
32	PO22VEZN	PODLOŽKA 22VELKOPL		0,077 kg	2
33	MA20SSZN2,5	MATICE M20 SA		0,082 kg	2
34	SR830ZAIZN	ŠROUB M8 x 30 ZÁP.HL.IMBUS		0,014 kg	12
35	SR1030NOZN1,5	ŠROUB M10x30		0,029 kg	3



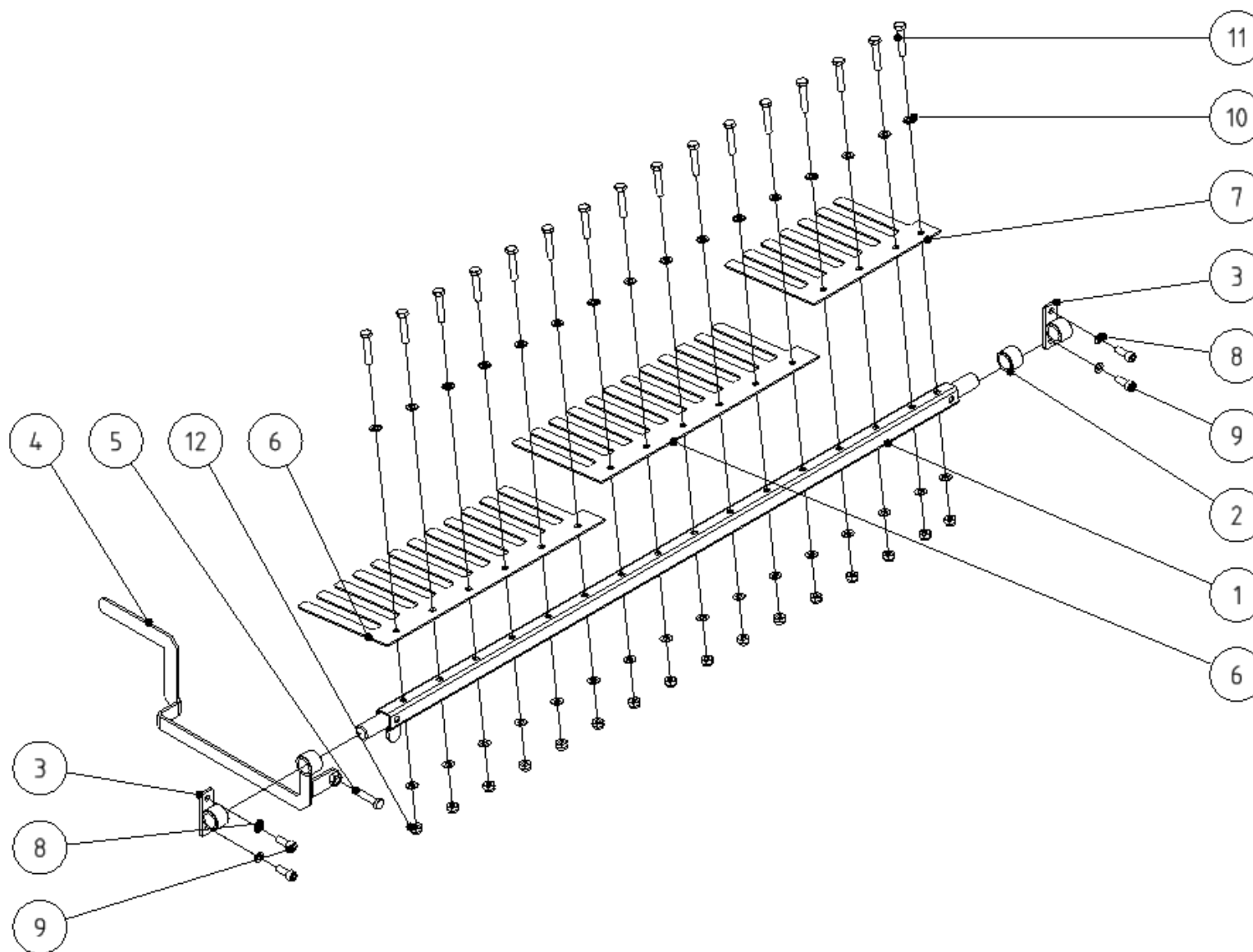
POZICE POSITION POSITION ПОЗИЦИЯ	KATALOGOVÉ ČÍSLO CATALOGUE NUMBER KATALOGNUMMER NUMĂR DE CATALOG	POPIS DESCRIPTION BESCHREIBUNG ОПИСАНИЕ	POZNÁMKA NOTE HINWEIS ПРИМЕЧАНИЕ	HMOTNOST WEIGHT GEWICHT ВЕС	POČET QUANTITY ANZAHL КОЛИЧЕСТВО
1	SPAM 020110	RÁM SYPAČE 1500		124,13 kg	1
2	SPAM 020278	DESKA 1500		24,113 kg	1
3	SPAM 020006	PODLOZKA POD KOLÍK		0,014 kg	2
4	SPAM 020300	KOLÍK		0,939 kg	2
5	SPAM 020615	MŘÍŽ 1500		12,186 kg	1
6	SPAM 020048	GUMA VNITRNI 1500		0,870 kg	1
7	SPAM 020047	PRÍLOZKA 1500		1,423 kg	2
8	SPAM 020021	GUMA 1500		0,999 kg	1
9	SPAM 020401	GUMA BOČNÍ		2,711 kg	1
10	PO10PRZN	PODLOŽKA PRUŽNÁ 10		0,003 kg	4
11	SR1025NOZN1,5	ŠROUB M10x25		0,026 kg	4
12	NH013	ŘÍDÍCÍ VENTIL EP 10245		0,853 kg	1
13	PO8,4NOZN	PODLOŽKA 8,4		0,002 kg	21
14	SR870NODZN1,25	ŠROUB M8 x 70		0,033 kg	1
15	MA8SSZN1,25	MATICE M8 SA		0,007 kg	13
16		GUMOVE TESNENI SYPAC		0,041 kg	2
17	MA20NOZN2,5	MATICE M20		0,076 kg	1
18	SR2090NOZN2,5	ŠROUB M20x90		0,297 kg	1
19	NH011	SPOJKA UHLOVA NASTAVITELNA		0,095 kg	1
20	PO17NOZN	PODLOŽKA 17		0,010 kg	8
21	NH045	SPOJKA T NASTAVITELNA		0,010 kg	1
22	NH060	SPOJKA PRIMA PRUCHOZI		0,033 kg	4
23	NH037	TĚSNĚNÍ CU 22-27-1,5		0,002 kg	3
24	SR625ZAIZN	ŠROUB M6 x 25 ZÁP.HL.IMBUS		0,006 kg	32
25	MA6SSZN1	MATICE M6 SA		0,003 kg	32



POZICE POSITION POSITION ПОЗИЦИЯ	KATALOGOVÉ ČÍSLO CATALOGUE NUMBER KATALOGNUMMER NUMĂR DE CATALOG	POPIS DESCRIPTION BESCHREIBUNG ОПИСАНИЕ	POZNÁMKA NOTE HINWEIS ПРИМЕЧАНИЕ	HMOTNOST WEIGHT GEWICHT ВЕС	POČET QUANTITY ANZAHL КОЛИЧЕСТВО
26	PO6,4NOZN	PODLOŽKA 6,4		0,001 kg	32
27	NH010	HRDLO M22x1,5 M18x1,5		0,070 kg	3
28		EL. KONCOVKA PRO KABEL		0,018 kg	2
29	PO22VEZN	PODLOŽKA 22VELKOPL		0,077 kg	2
30	MA20SSZN2,5	MATICE M20 SA		0,082 kg	2
31	PO10,5NOZN	PODLOŽKA 10,5		0,003 kg	3
32	SR1030NOZN1,5	ŠROUB M10x30		0,029 kg	3
33	SPAM 020402	GUMA BOČNÍ		2,711 kg	1
34	SPAM 020007	KRYT		1,519 kg	2
35	SR816NOZN1,25	ŠROUB M8x16		0,012 kg	8
36	SR855ZAIZN	ŠROUB M8 x 55 ZÁP.HL.IMBUS		0,024 kg	12

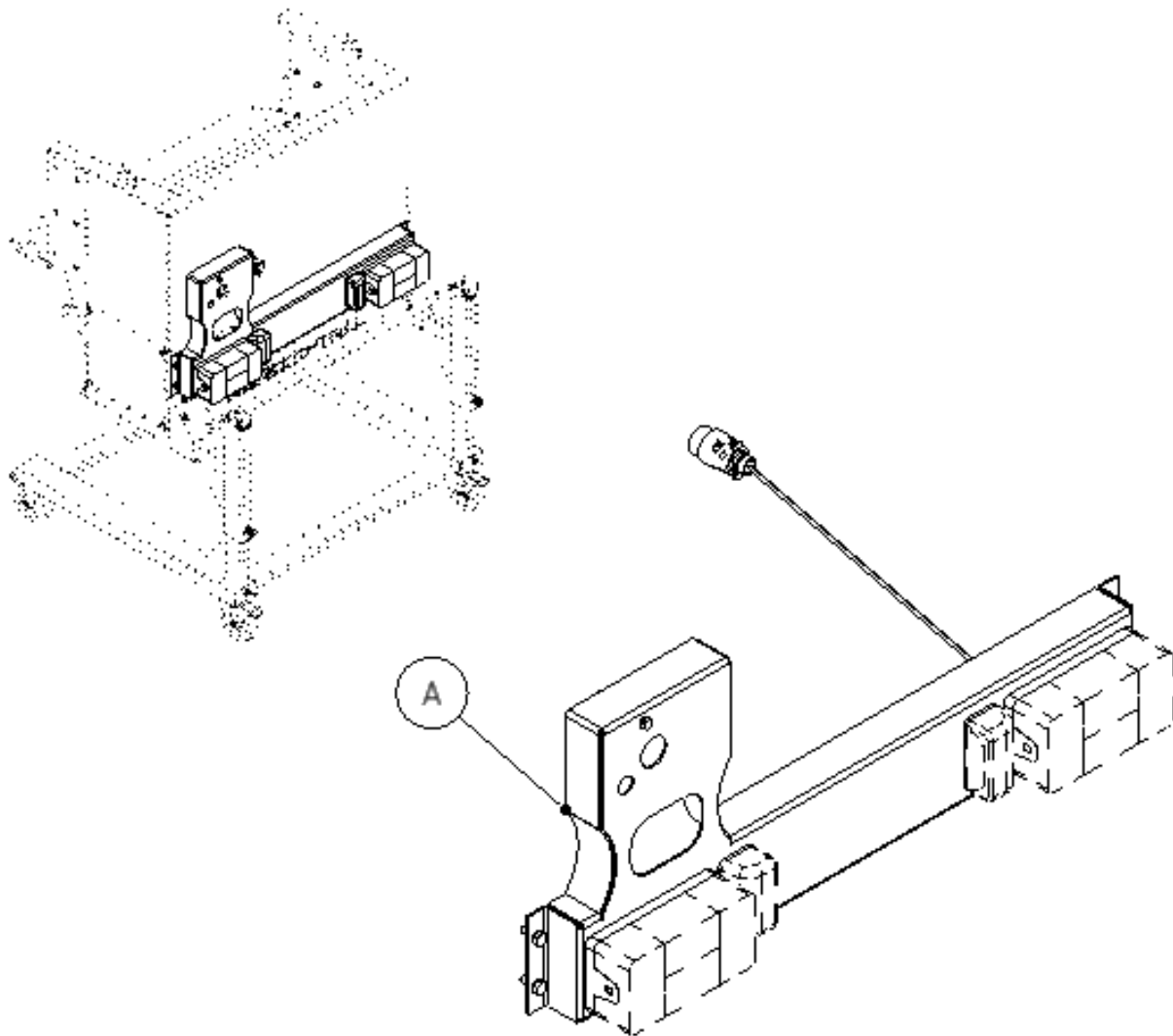


POZICE POSITION POSITION ПОЗИЦИЯ	KATALOGOVÉ ČÍSLO CATALOGUE NUMBER KATALOGNUMMER NUMĂR DE CATALOG	POPIS DESCRIPTION BESCHREIBUNG ОПИСАНИЕ	POZNÁMKA NOTE HINWEIS ПРИМЕЧАНИЕ	HMOTNOST WEIGHT GEWICHT ВЕС	POČET QUANTITY ANZAHL КОЛИЧЕСТВО
1	SPAM 020400	PŘIDRŽOVAČ 1000		2,163 kg	1
2	SPAM 020003	KROUŽEK		0,088 kg	1
3	SPAM 020500	OBJÍMKA		0,159 kg	2
4	SPAM 020800	OVLÁDACÍ PAKA		0,846 kg	1
5	SR1045NODZN1,5	ŠROUB M10 x 45		0,038 kg	1
6	SPAM 010703	PŘIDRŽOVAČ 1000 B		1,399 kg	1
7	SPAM 010709	PŘIDRŽOVAČ MALÝ		0,815 kg	1
8	PO10PRZN	PODLOŽKA PRUŽNÁ 10		0,003 kg	4
9	SR1025VIZN	ŠROUB M10x25 IMBUS VÁLC. HL.		0,028 kg	4
10	MA10SSZN1,5	MATICE M10 SA		0,015 kg	10
11	PO10,5NOZN	PODLOŽKA 10,5		0,003 kg	20
12	SR1050NOZN1,5	ŠROUB M10x50		0,042 kg	10



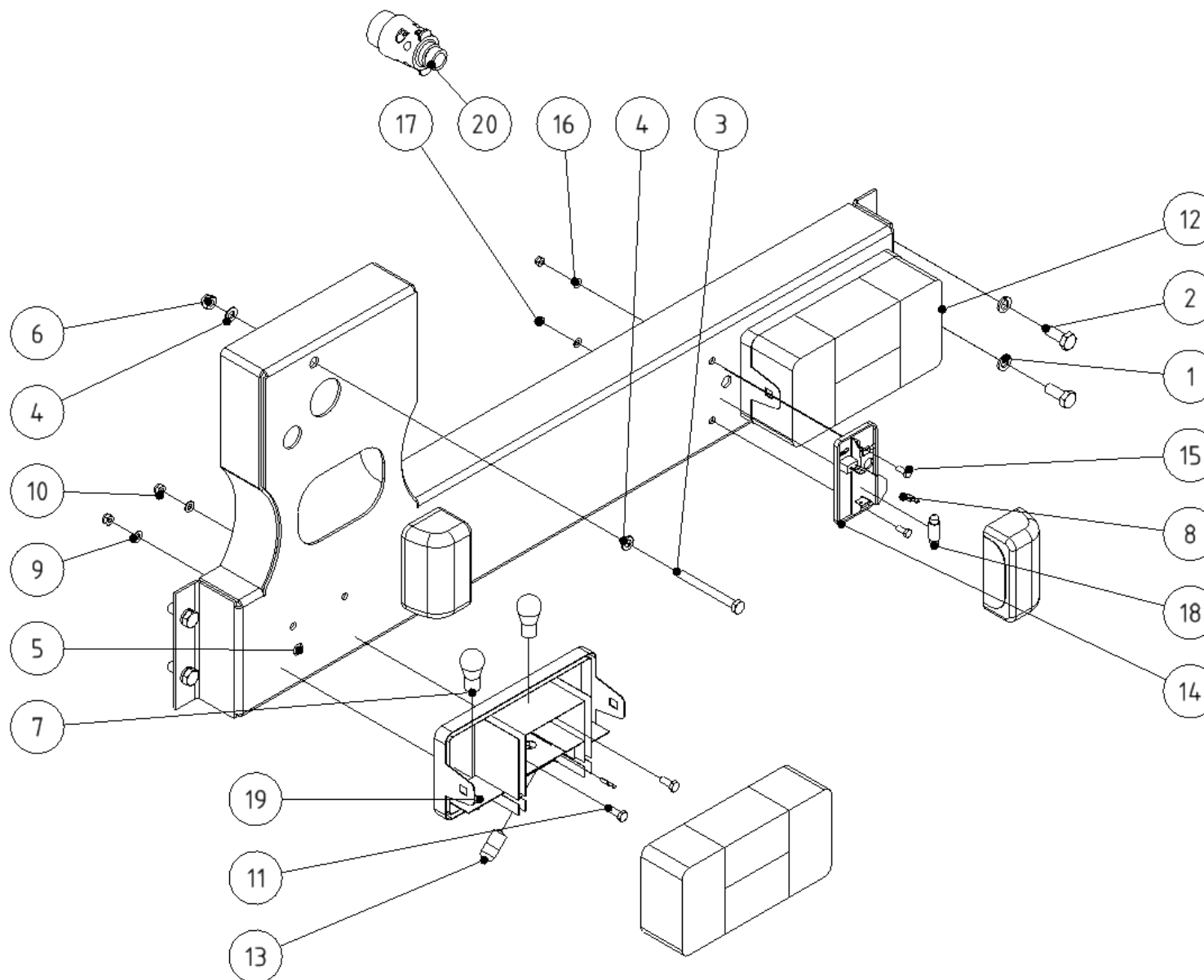


POZICE POSITION POSITION ПОЗИЦИЯ	KATALOGOVÉ ČÍSLO CATALOGUE NUMBER KATALOGNUMMER NUMĂR DE CATALOG	POPIS DESCRIPTION BESCHREIBUNG ОПИСАНИЕ	POZNÁMKA NOTE HINWEIS ПРИМЕЧАНИЕ	HMOTNOST WEIGHT GEWICHT ВЕС	POČET QUANTITY ANZAHL КОЛИЧЕСТВО
1	SPAM 020408	PŘIDRŽOVAČ 1500		3,086 kg	1
2	SPAM 020003	KROUŽEK		0,088 kg	1
3	SPAM 020500	OBJÍMKA		0,159 kg	2
4	SPAM 020800	OVLÁDACÍ PAKA		0,846 kg	1
5	SR1045NODZN1,5	ŠROUB M10 x 45		0,038 kg	1
6	SPAM 010703	PŘIDRŽOVAČ 1000 B		1,399 kg	2
7	SPAM 010709	PŘIDRŽOVAČ MALÝ		0,815 kg	1
8	PO10PRZN	PODLOŽKA PRUŽNÁ 10		0,003 kg	4
9	SR1025VIZN	ŠROUB M10x25 IMBUS VÁLC. HL.		0,028 kg	4
10	PO10,5NOZN	PODLOŽKA 10,5		0,003 kg	32
11	SR1050NOZN1,5	ŠROUB M10x50		0,042 kg	16
12	MA10SSZN1,5	MATICE M10 SA		0,015 kg	16

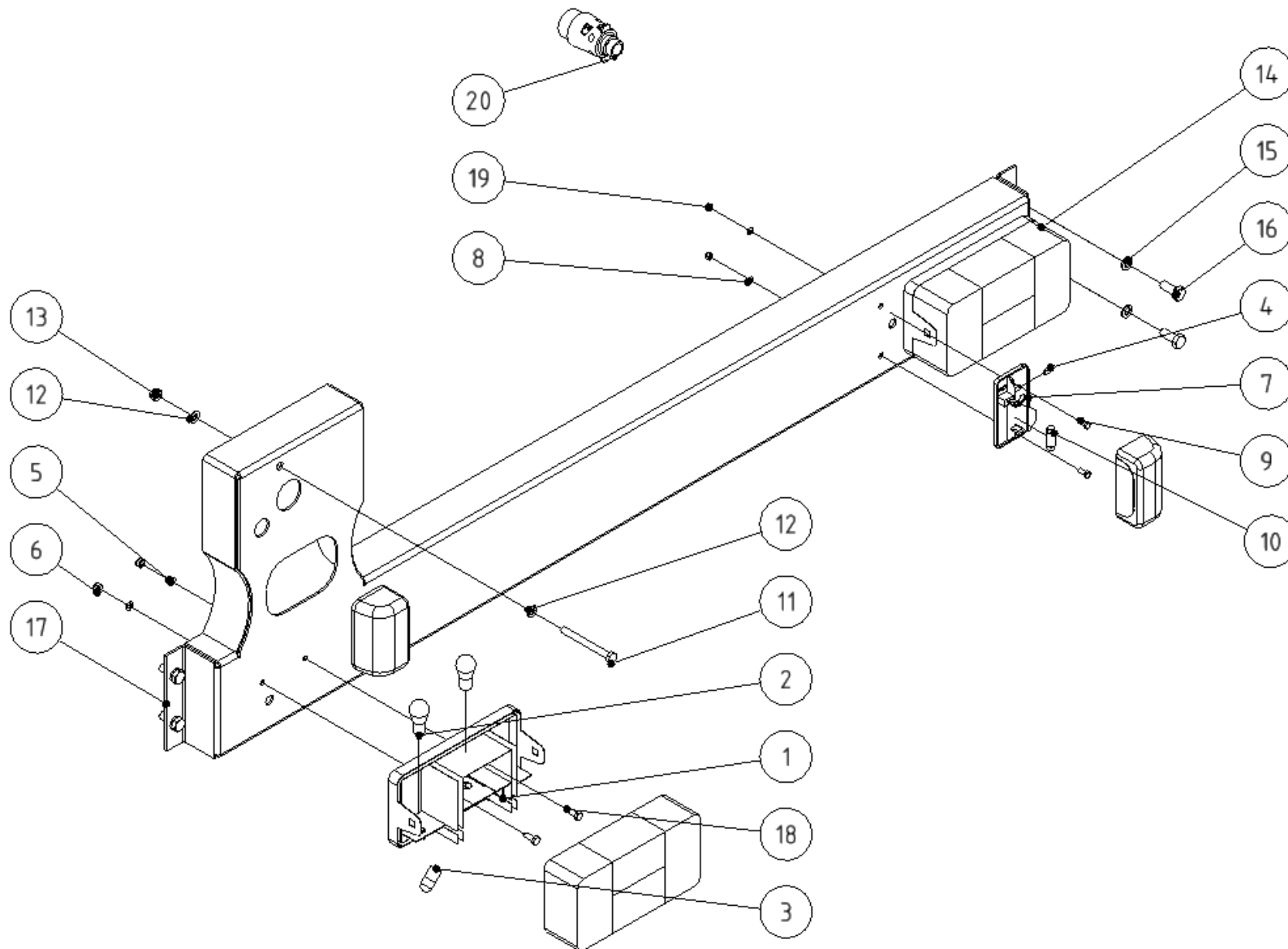


**Rampa**

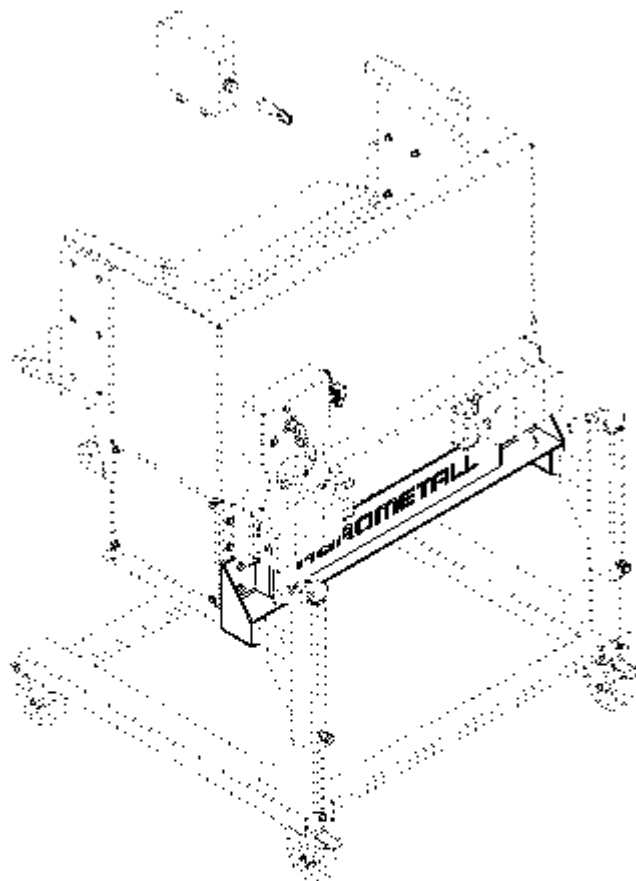
Skupina Group Gruppe Группа	Rozměr Dimension Dimension измерение	Sériové číslo Serial number Seriennummer порядковый номер	Verze Version Version Версия
A	1000	-	A
A	1500	-	A



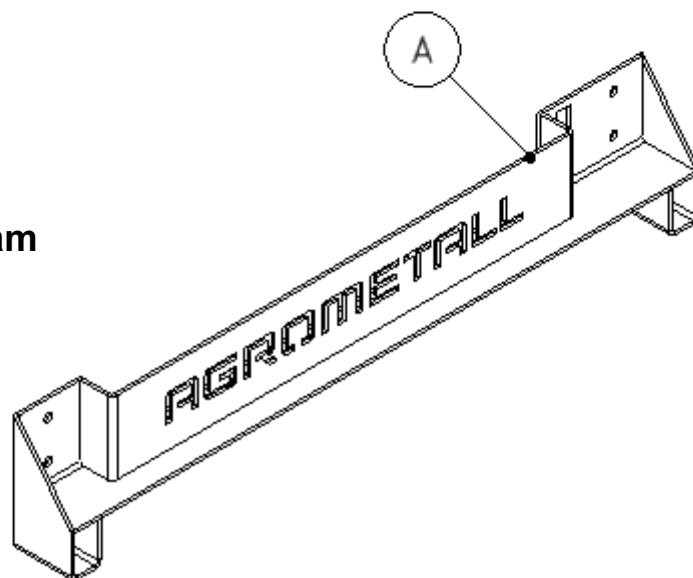
POZICE POSITION POSITION ПОЗИЦИЯ	KATALOGOVÉ ČÍSLO CATALOGUE NUMBER KATALOGNUMMER NUMĂR DE CATALOG	POPIS DESCRIPTION BESCHREIBUNG ОПИСАНИЕ	POZNÁMKA NOTE HINWEIS ПРИМЕЧАНИЕ	HMOTNOST WEIGHT GEWICHT ВЕС	POČET QUANTITY ANZAHL КОЛИЧЕСТВО
1	PO10PRZN	PODLOŽKA PRUŽNÁ 10		0,003 kg	4
2	SR1025NOZN1,5	ŠROUB M10x25		0,026 kg	4
3	SR880NODZN1,25	ŠROUB M8 x 80		0,037 kg	1
4	PO8,4NOZN	PODLOŽKA 8,4		0,002 kg	2
5	SPAM 025040	DESKA SVARENA 1000		7,183 kg	1
6	MA8SSZN1,25	MATICE M8 SA		0,007 kg	1
7		ŽAROVKA 24V 21W BA15s		0,080 kg	4
8		PLOCHA SPOJKA 0,5-1 mm <sup>2</sup>		0,001 kg	10
9	PO6,4NOZN	PODLOŽKA 6,4		0,001 kg	4
10	MA6SSZN1	MATICE M6 SA		0,003 kg	4
11	SR616NOZN1	ŠROUB M6x16		0,006 kg	4
12	NE030P	ZADNÍ SVĚTLO 210x108 PRAVE		0,149 kg	1
13		ŽAROVKA 12V 10W BA15s		0,026 kg	2
14	NE031	OSVĚTLENÍ SPZ		0,139 kg	2
15	SR512NOZN	ŠROUB M5x12		0,003 kg	4
16	PO5,3NOZN	PODLOŽKA 5,3		0,000 kg	4
17	MA5SSZN0,8	MATICE M5 SA		0,002 kg	4
18		ŽAROVKA SUFITKA 12V 5W SV8,5		0,021 kg	2
19	NE030L	ZADNÍ SVĚTLO 210x108 LEVÉ		9,883 kg	1
20	NE014	ZÁSTRČKA 7-KOLÍKOVÁ		0,071 kg	1



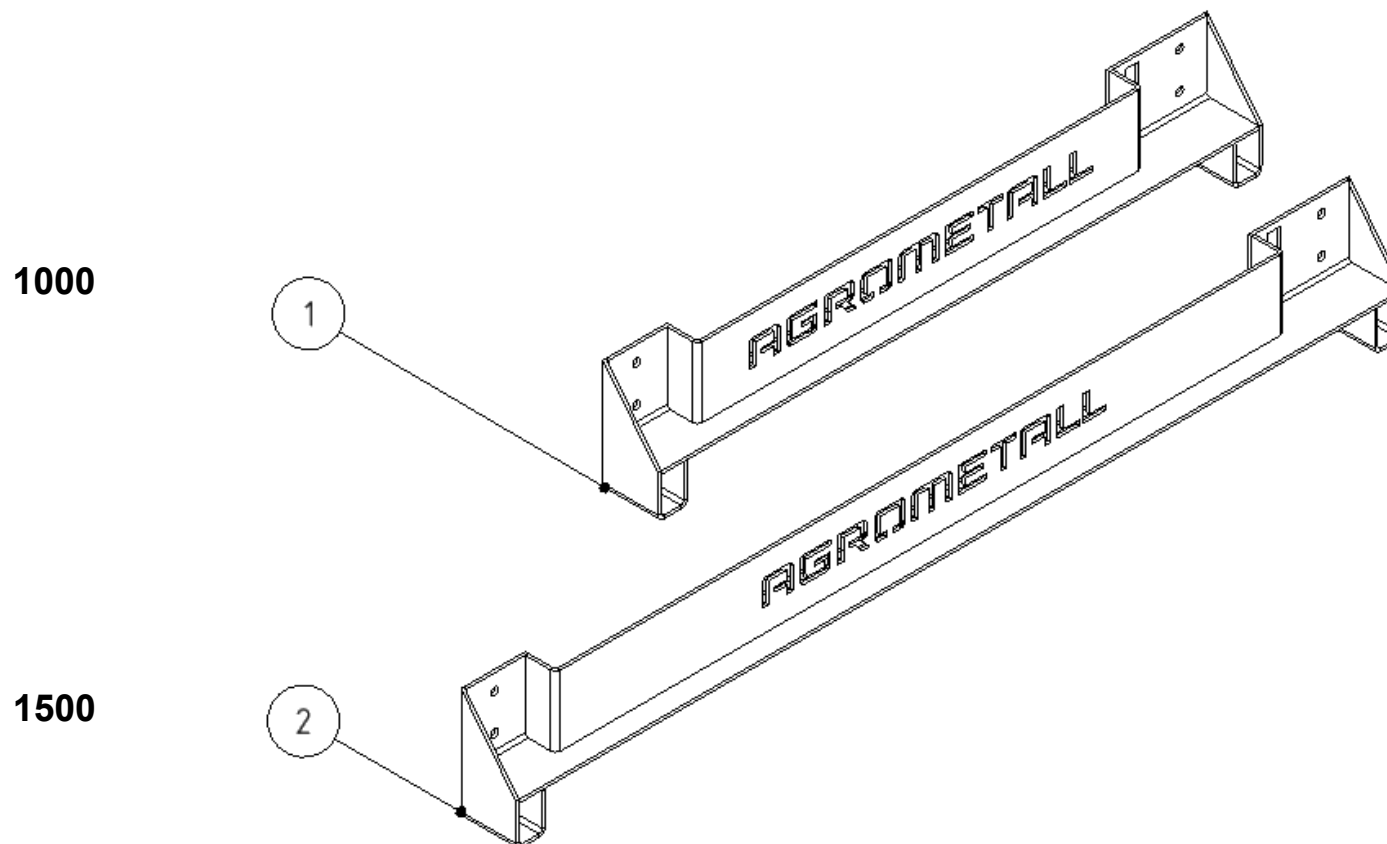
POZICE POSITION POSITION ПОЗИЦИЯ	KATALOGOVÉ ČÍSLO CATALOGUE NUMBER KATALOGNUMMER NUMĂR DE CATALOG	POPIS DESCRIPTION BESCHREIBUNG ОПИСАНИЕ	POZNÁMKA NOTE HINWEIS ПРИМЕЧАНИЕ	HMOTNOST WEIGHT GEWICHT ВЕС	POČET QUANTITY ANZAHL КОЛИЧЕСТВО
1	NE030L	ZADNÍ SVĚTLO 210x108 LEVÉ		9,883 kg	1
2		ŽAROVKA 24V 21W BA15s		0,080 kg	4
3		ŽAROVKA 12V 10W BA15s		0,026 kg	2
4		PLOCHA SPOJKA 0,5-1 mm <sup>2</sup>		0,001 kg	12
5	PO6,4NOZN	PODLOŽKA 6,4		0,001 kg	4
6	MA6SSZN1	MATICE M6 SA		0,003 kg	4
7	NE031	OSVĚTLENÍ SPZ		0,152 kg	2
8	PO5,3NOZN	PODLOŽKA 5,3		0,000 kg	4
9	SR512NOZN	ŠROUB M5x12		0,003 kg	4
10		ŽAROVKA SUFITKA 12V 5W SV8,5		0,021 kg	2
11	SR880NODZN1,25	ŠROUB M8 x 80		0,037 kg	1
12	PO8,4NOZN	PODLOŽKA 8,4		0,002 kg	2
13	MA8SSZN1,25	MATICE M8 SA		0,007 kg	1
14	NE030P	ZADNÍ SVĚTLO 210x108 PRAVE		9,883 kg	1
15	PO10PRZN	PODLOŽKA PRUŽNÁ 10		0,003 kg	4
16	SR1025NOZN1,5	ŠROUB M10x25		0,026 kg	4
17	SPAM 025042	DESKA SVARENA 1500		9,916 kg	1
18	SR616NOZN1	ŠROUB M6x16		0,006 kg	4
19	MA5SSZN0,8	MATICE M5 SA		0,002 kg	4
20	NE014	ZÁSTRČKA 7-KOLÍKOVÁ		0,070 kg	1



**Rám**

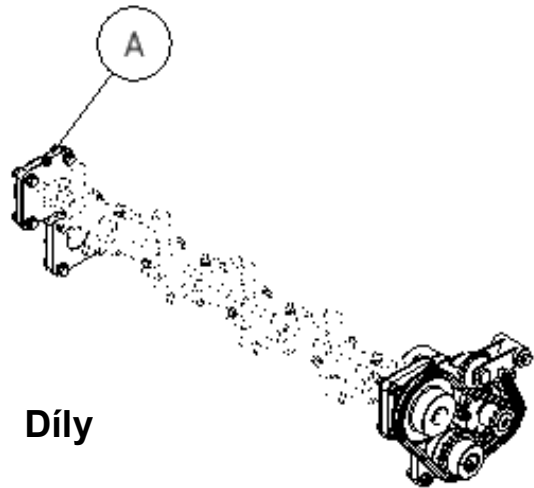
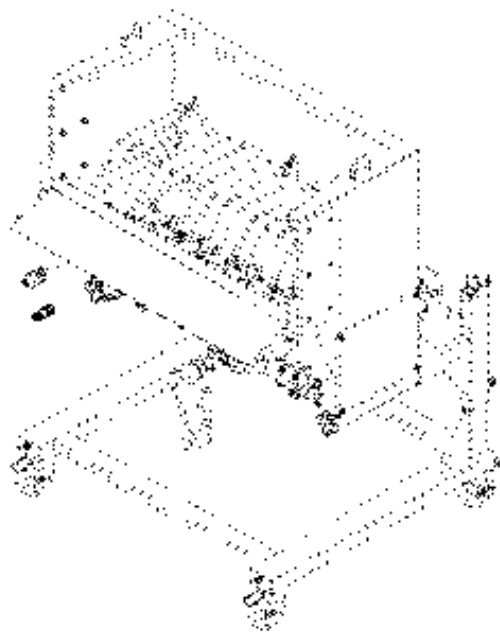


Skupina Group Gruppe Группа	Rozměr Dimension Dimension измерение	Sériové číslo Serial number Seriennummer порядковый номер	Verze Version Version Версия
A	-	-	A

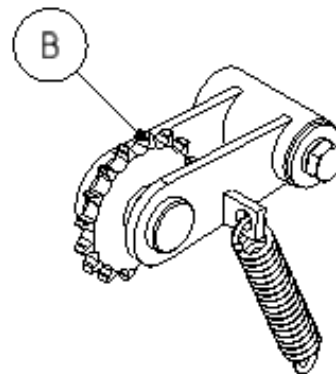


POZICE POSITION POSITION ПОЗИЦИЯ	KATALOGOVÉ ČÍSLO CATALOGUE NUMBER KATALOGNUMMER NUMĂR DE CATALOG	POPIS DESCRIPTION BESCHREIBUNG ОПИСАНИЕ	POZNÁMKA NOTE HINWEIS ПРИМЕЧАНИЕ	HMOTNOST WEIGHT GEWICHT ВЕС	POČET QUANTITY ANZAHL КОЛИЧЕСТВО
1	SPAM 021400	DESKA 1000		9,425 kg	1
2	SPAM 021478	DESKA 1500		13,199 kg	1



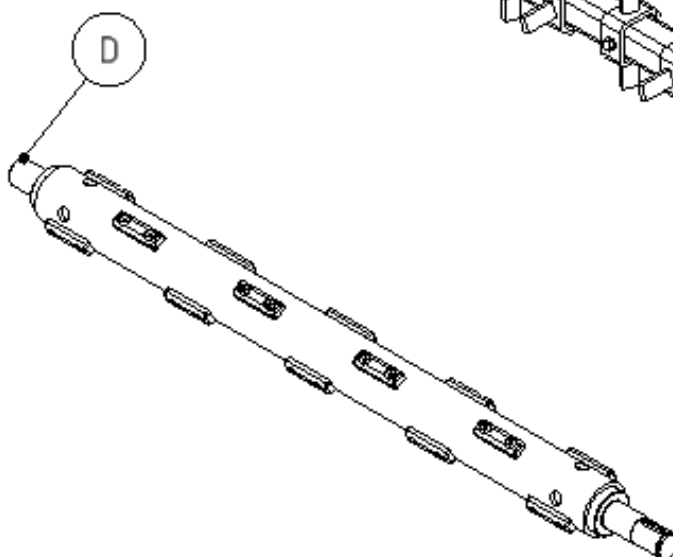
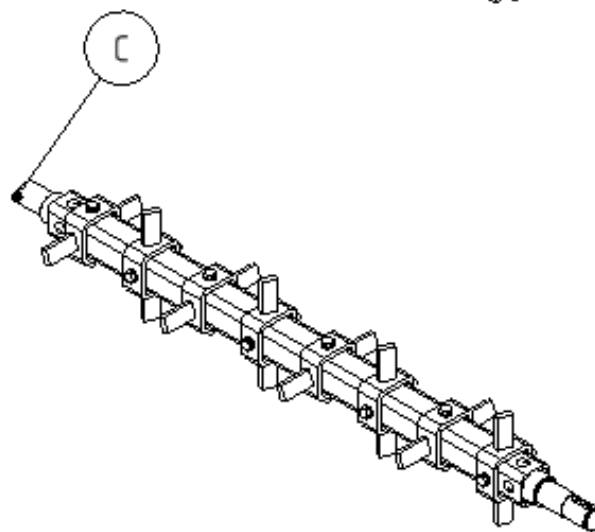


**Díly**



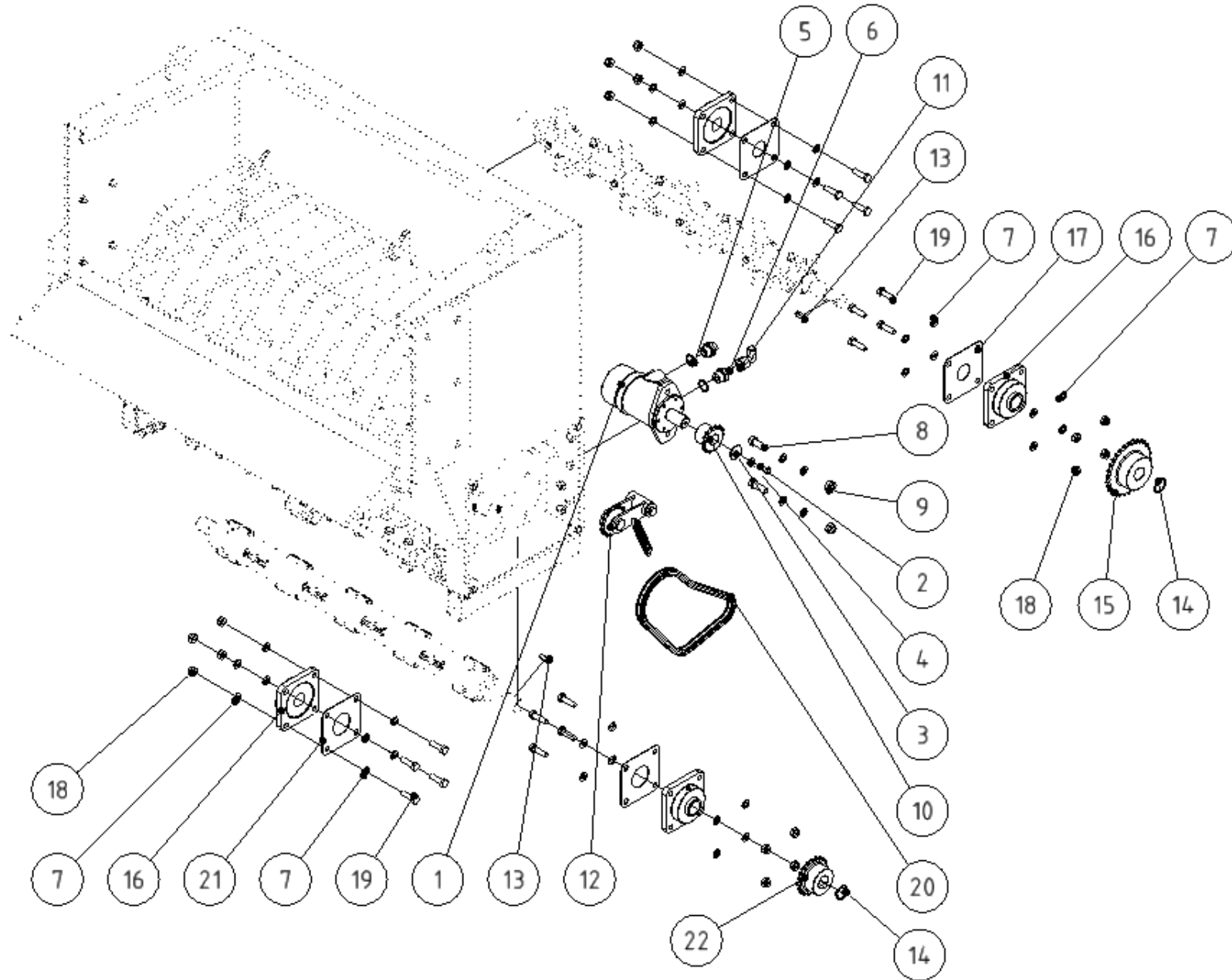
**Napínák**

**Čechrač**

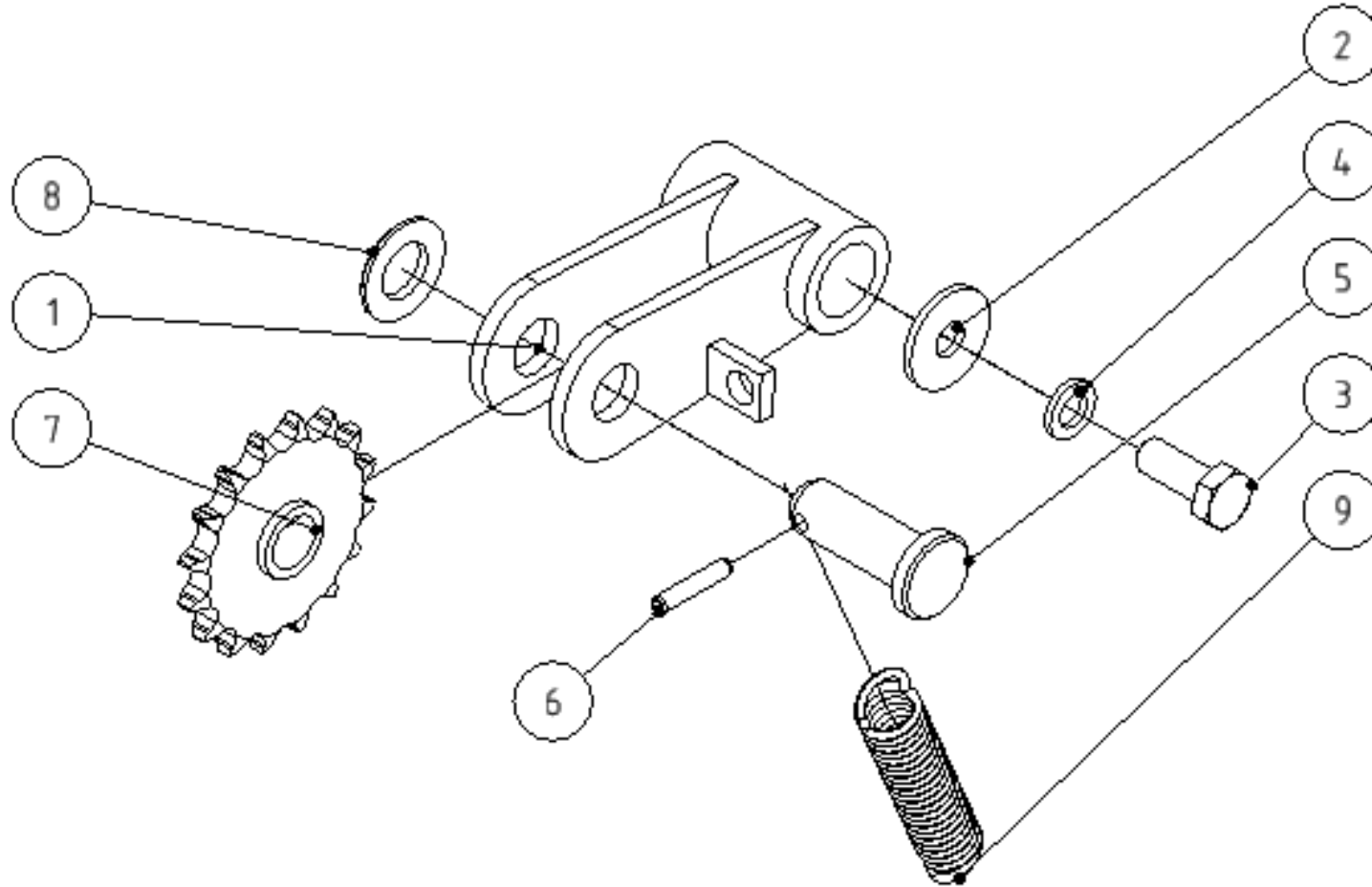


**Hřídel se segmenty**

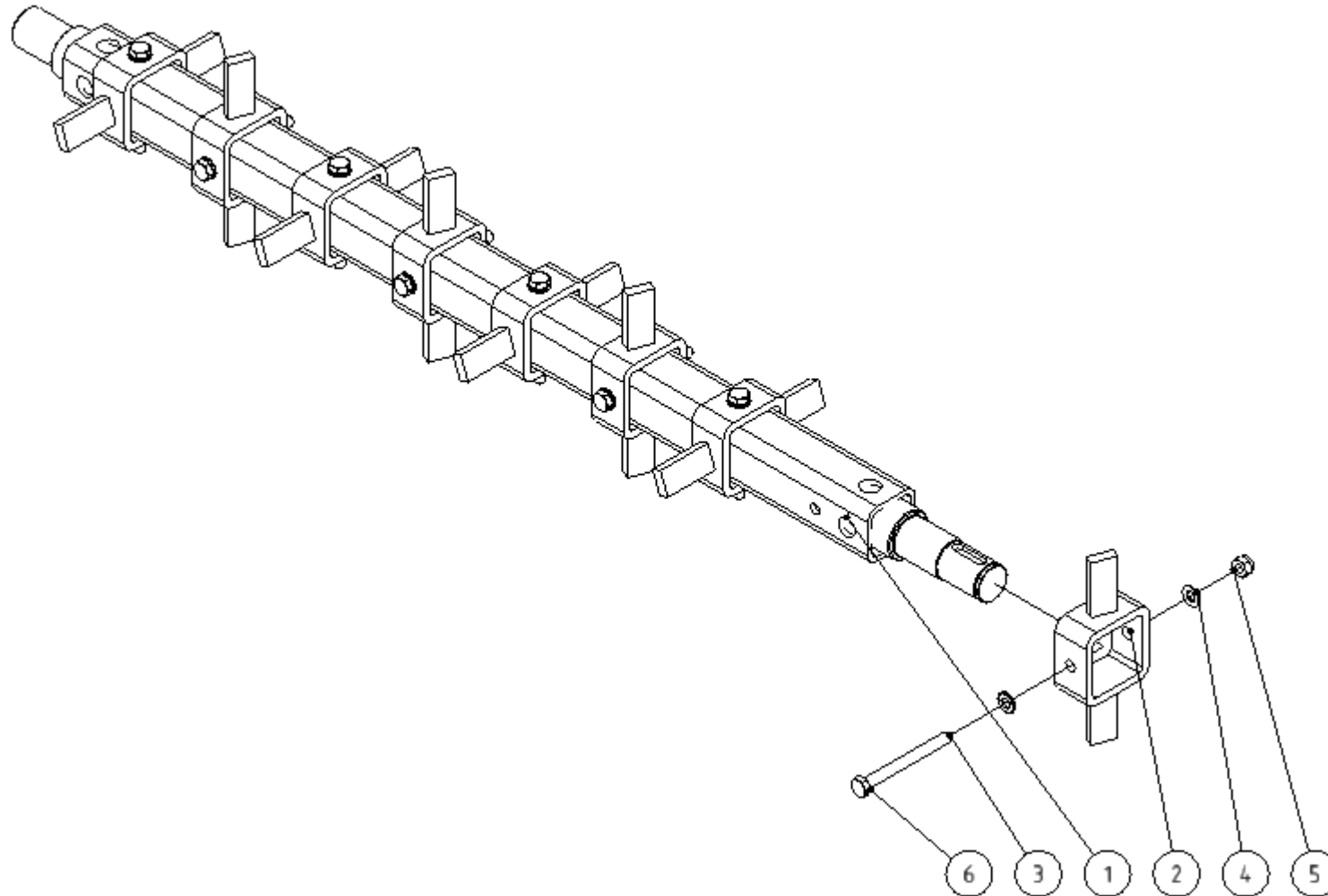
<b>Skupina</b> <b>Group</b> <b>Gruppe</b> <b>Группа</b>	<b>Rozměr</b> <b>Dimension</b> <b>Dimension</b> <b>измерение</b>	<b>Sériové číslo</b> <b>Serial number</b> <b>Seriennummer</b> <b>порядковый номер</b>	<b>Verze</b> <b>Version</b> <b>Version</b> <b>Версия</b>
A	1000	-	A
A	1500	-	A
B	1000	-	A
B	1500	-	A



POZICE POSITION POSITION ПОЗИЦИЯ	KATALOGOVÉ ČÍSLO CATALOGUE NUMBER KATALOGNUMMER NUMĂR DE CATALOG	POPIS DESCRIPTION BESCHREIBUNG ОПИСАНИЕ	POZNÁMKA NOTE HINWEIS ПРИМЕЧАНИЕ	HMOTNOST WEIGHT GEWICHT ВЕС	POČET QUANTITY ANZAHL КОЛИЧЕСТВО
1	NH023	HYDROMOTOR CP 200A		7,064 kg	1
2	SR816NOZN1,25	ŠROUB M8x16		0,012 kg	1
3	SPAM 020019	PODLOŽKA		0,012 kg	1
4	PO8PRZN	PODLOŽKA PRUŽNÁ 8		0,002 kg	1
5	NH037	TĚSNĚNÍ CU 22-27-1,5		0,002 kg	2
6	NH010	HRDLO M22x1,5 M18x1,5		0,070 kg	2
7	PO10,5NOZN	PODLOŽKA 10,5		0,003 kg	36
8	SR1235NOZN1,75	ŠROUB M12x35		0,047 kg	2
9	MA12SSZN1,75	MATICE M12 SA		0,021 kg	2
10	SPAM 020015	ŘETĚZOVÉ KOLO		0,291 kg	1
11	NH011	L SPOJKA EWSD 12L M18x1,5		0,013 kg	1
12	SPAM 025028	NAPINACI KLADKA		0,769 kg	1
13	PT8730	PERO 8x7x30		0,012 kg	2
14	PKR28H	POJISTNÝ KROUŽEK 28		0,003 kg	2
15	SPAM 020016	ŘETĚZOVÉ KOLO 2		1,405 kg	1
16	NLUCF206	LOŽISKO LEF 2 (UCF 2) 206		1,494 kg	4
17	SPAM 011112	KRYT LOŽISKA		0,125 kg	2
18	MA10SSZN1,5	MATICE M10 SA		0,015 kg	16
19	SR1035NOZN1,5	ŠROUB M10x35		0,032 kg	16
20		ŘETĚZ 8B-1 (58)Z		0,112 kg	1
21	SPAM 011113	KRYT LOŽISKA II.		0,115 kg	2
22	SPAM 020017	ŘETĚZOVÉ KOLO 3		0,708 kg	1

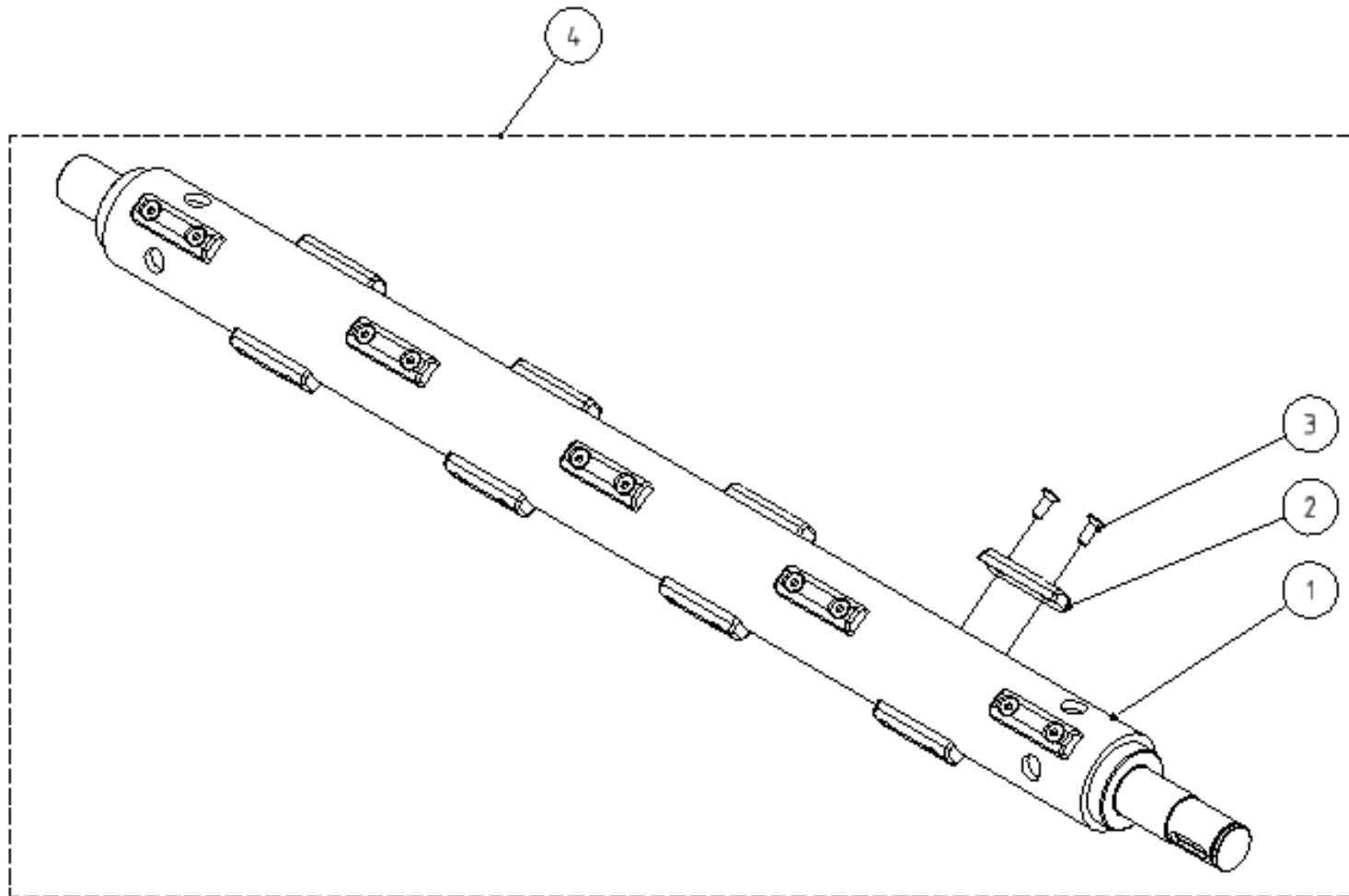


POZICE POSITION POSITION ПОЗИЦИЯ	KATALOGOVÉ ČÍSLO CATALOGUE NUMBER KATALOGNUMMER NUMĂR DE CATALOG	POPIS DESCRIPTION BESCHREIBUNG ОПИСАНИЕ	POZNÁMKA NOTE HINWEIS ПРИМЕЧАНИЕ	HMOTNOST WEIGHT GEWICHT ВЕС	POČET QUANTITY ANZAHL КОЛИЧЕСТВО
1	SPAM 021500	NAPÍNAK		0,413 kg	1
2	-	PODLOŽKA VELKOPLOŠNA 10,5		0,012 kg	1
3	SR1025NOZN1,5	ŠROUB M10x25		0,026 kg	1
4	PO10PRZN	PODLOŽKA PRUŽNÁ 10		0,003 kg	1
5	UDAM 051687	ČEP S HL. 16x45x5		0,087 kg	1
6	K526KRZN	PRUŽNÝ KOLÍK 5 x 26 A		0,002 kg	1
7		NAPÍNACÍ KLADKA 8B1 16Z		0,163 kg	1
8	PO17NOZN	PODLOŽKA 17		0,010 kg	1
9	N123266	PRUŽINA 2,5x18x84x22		0,044 kg	1

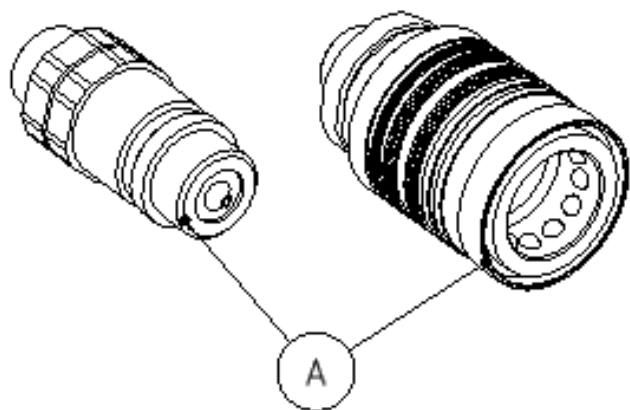
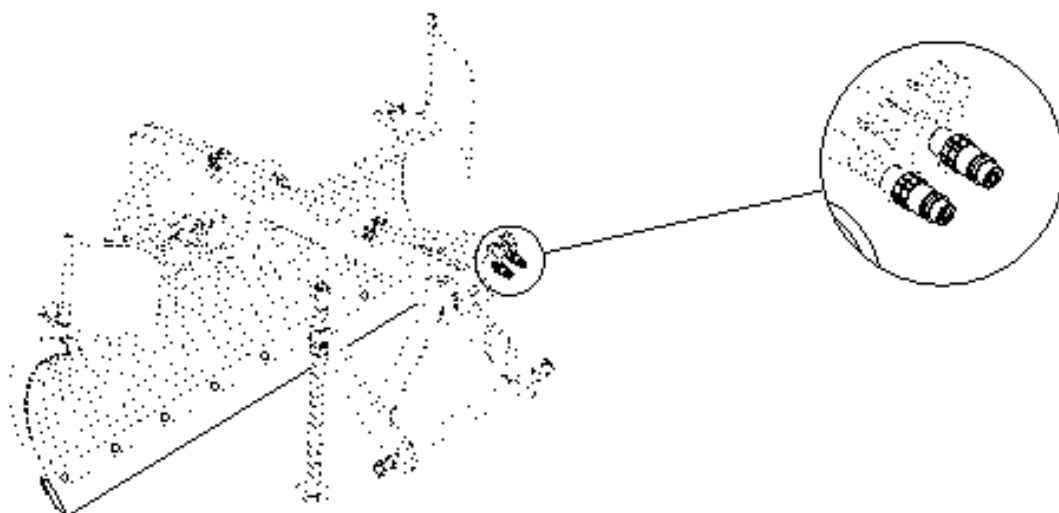


POZICE POSITION POSITION ПОЗИЦИЯ	KATALOGOVÉ ČÍSLO CATALOGUE NUMBER KATALOGNUMMER NUMĂR DE CATALOG	POPIS DESCRIPTION BESCHREIBUNG ОПИСАНИЕ	HMOTNOST WEIGHT GEWICHT ВЕС	1500	1000
1	SPAM 021278	ČECHRAČ 1500	7,444 kg	1	-
1	SPAM 021200	ČECHRAČ 1000	5,240 kg	-	1
2	SPAM 010210	POUZDRO SVAŘ.	0,409 kg	13	8
3	SR880NOZN	ŠROUB M8x80	0,037 kg	13	8
4	PO8,4NOZN	PODLOŽKA 8,4	0,002 kg	26	16
5	MA8SSZN1,25	MATICE M8 SA	0,007 kg	13	8

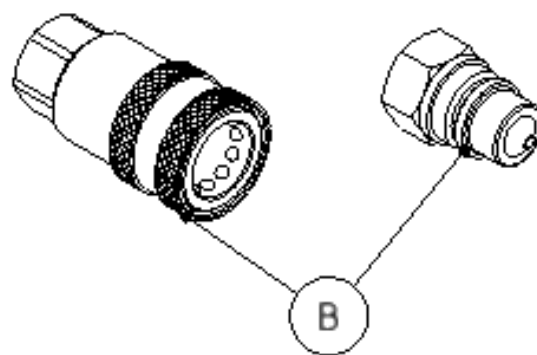




POZICE POSITION POSITION ПОЗИЦИЯ	KATALOGOVÉ ČÍSLO CATALOGUE NUMBER KATALOGNUMMER NUMĂR DE CATALOG	POPIS DESCRIPTION BESCHREIBUNG ОПИСАНИЕ	HMOTNOST WEIGHT GEWICHT ВЕС	1500	1000
1	SPAM 020701	VÁLEC SVAŘ 1500	10,958 kg	1	-
1	SPAM 020700	VÁLEC SVAŘ 1000	7,802 kg	-	1
2	SPAM 010102	SEGMENT VÁLCE	0,050 kg	28	18
3	SR616ZAIZN	ŠROUB M6 x 16 ZÁP.HL.IMBUS	0,004 kg	56	36
4	SPAM 020751	VÁLEC SVAŘ 1500	12,601 kg	1	-
4	SPAM 020750	VÁLEC SVAŘ 1000	8,859 kg	-	1

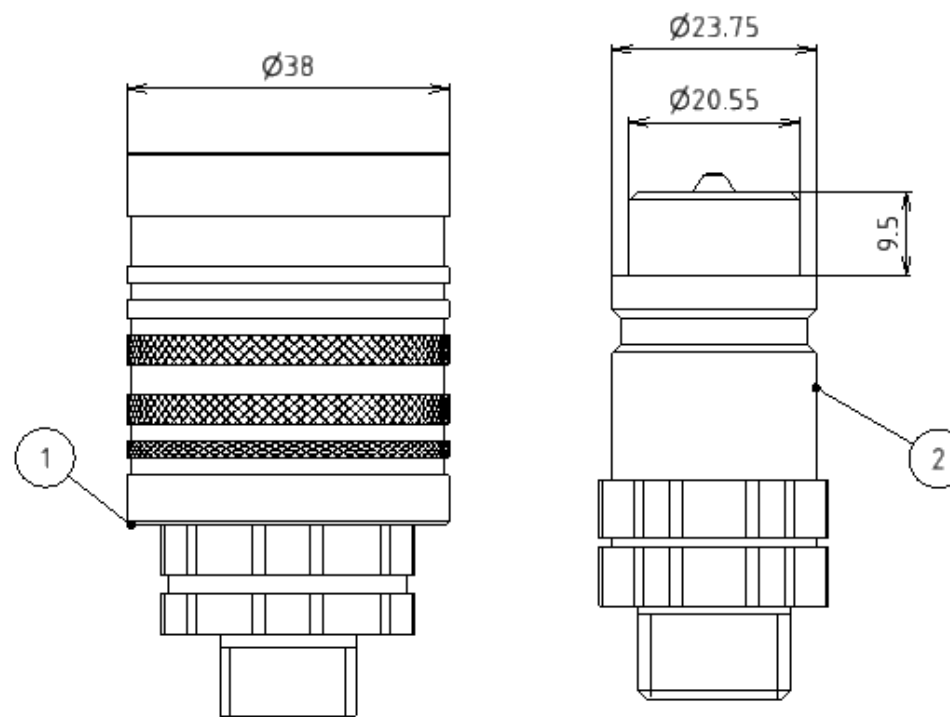


**ISO 12,5**

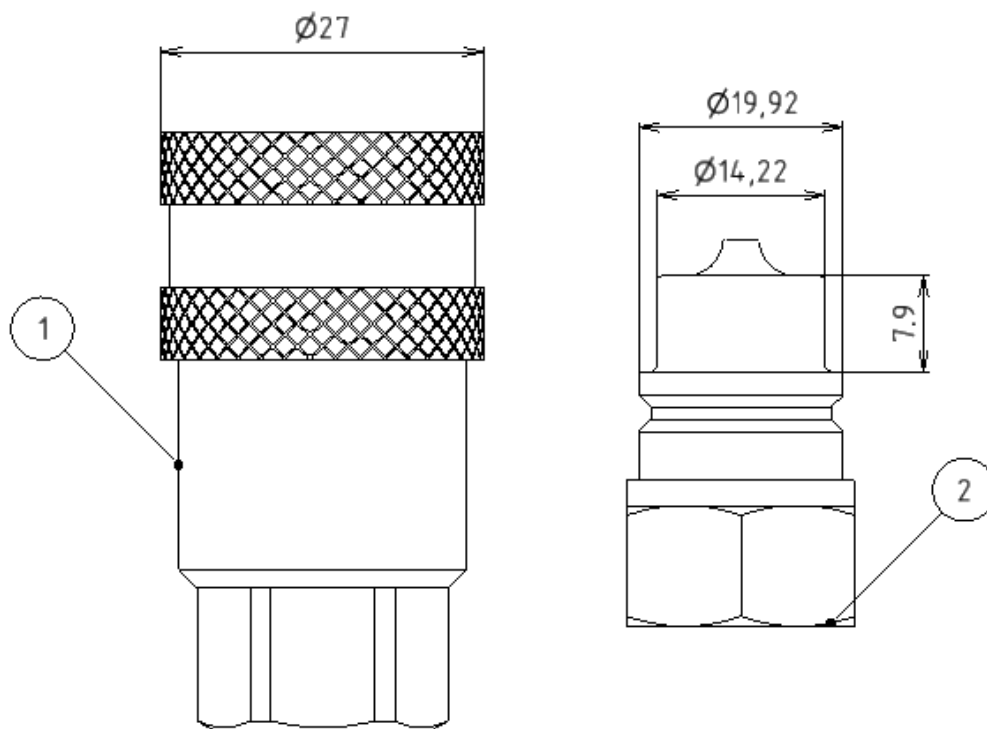


**STANDART 6,3**

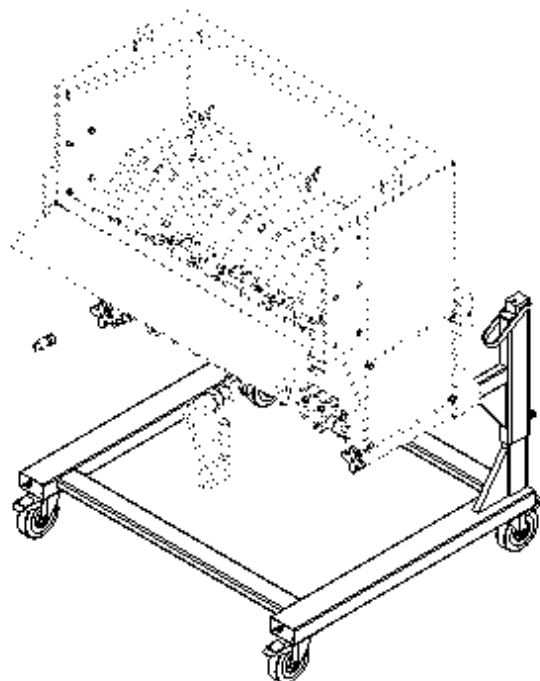
<b>Skupina</b>	<b>Rozměr</b>	<b>Sériové číslo</b>	<b>Verze</b>
<b>Group</b>	<b>Dimension</b>	<b>Serial number</b>	<b>Version</b>
<b>Gruppe</b>	<b>Dimension</b>	<b>Seriennummer</b>	<b>Version</b>
<b>Группа</b>	<b>измерение</b>	<b>порядковый номер</b>	<b>Версия</b>
A	-	-	A
B	-	-	A



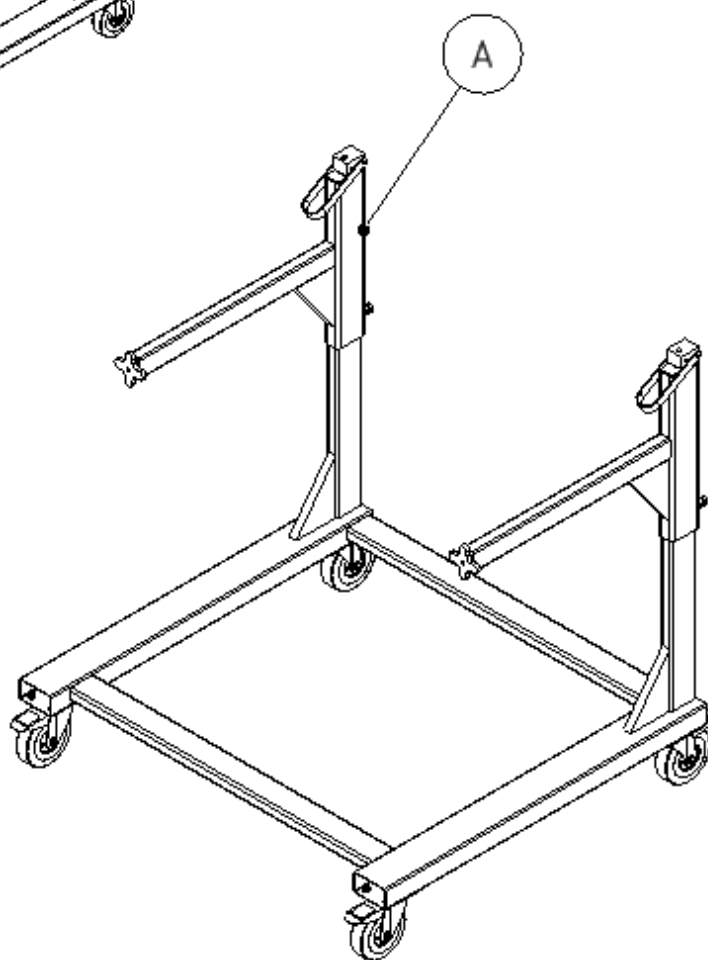
POZICE POSITION POSITION ПОЗИЦИЯ	KATALOGOVÉ ČÍSLO CATALOGUE NUMBER KATALOGNUMMER NUMĂR DE CATALOG	POPIS DESCRIPTION BESCHREIBUNG ОПИСАНИЕ	POZNÁMKA NOTE HINWEIS ПРИМЕЧАНИЕ	HMOTNOST WEIGHT GEWICHT ВЕС	POČET QUANTITY ANZAHL КОЛИЧЕСТВО
1	NH062	ISO A - 12.5 ZÁSUVKA		0,044 kg	1
2	NH008	ISO A - 12.5 ZÁSTRČKA		0,146 kg	1



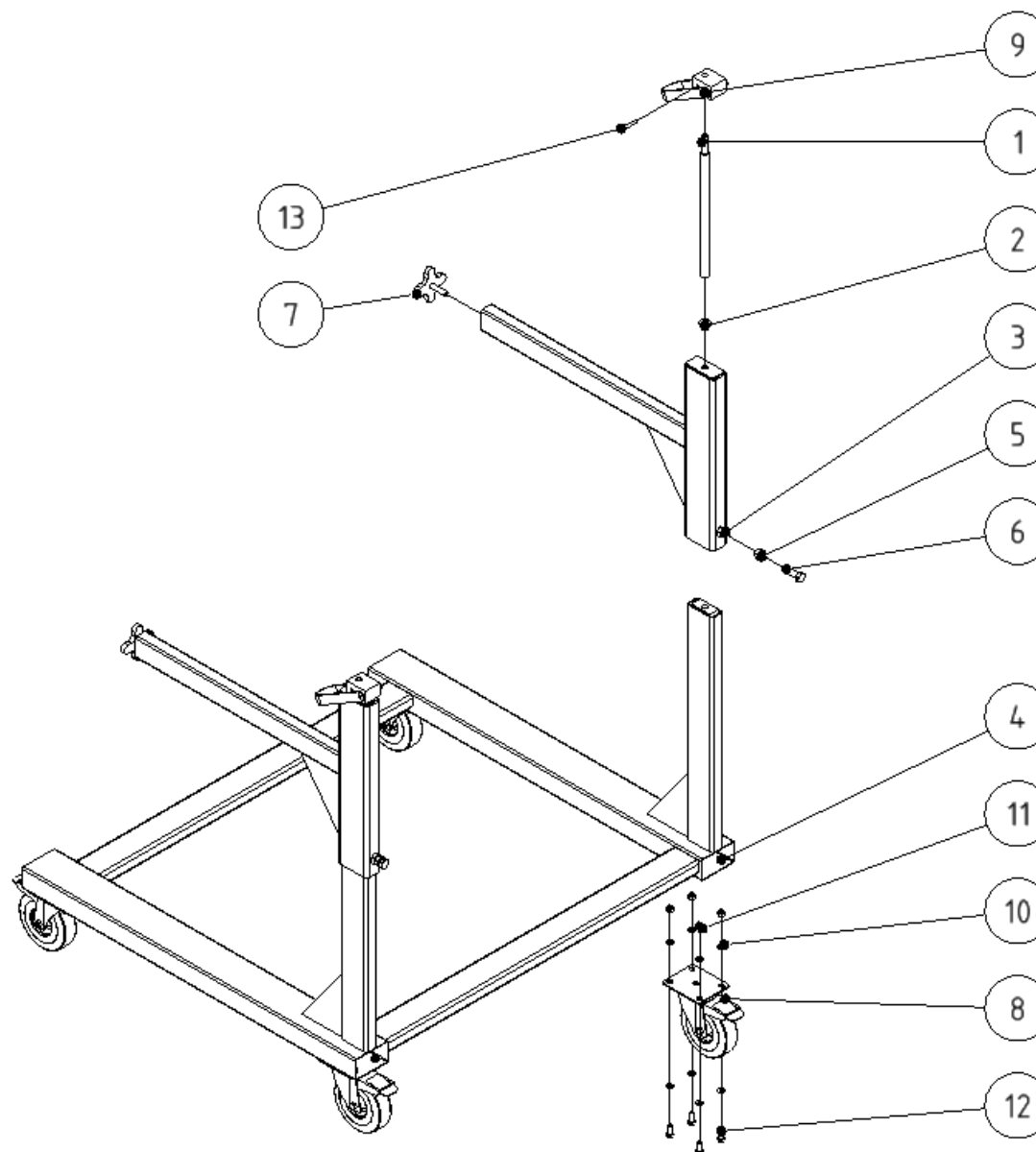
POZICE POSITION POSITION ПОЗИЦИЯ	KATALOGOVÉ ČÍSLO CATALOGUE NUMBER KATALOGNUMMER NUMĂR DE CATALOG	POPIS DESCRIPTION BESCHREIBUNG ОПИСАНИЕ	POZNÁMKA NOTE HINWEIS ПРИМЕЧАНИЕ	HMOTNOST WEIGHT GEWICHT ВЕС	POČET QUANTITY ANZAHL КОЛИЧЕСТВО
1	NH098	STANDARD - 6.3 ZÁSUVKA		0,016 kg	1
2	NH097	STANDARD - 6.3 ZÁSTRČKA		0,006 kg	1



**Rám**

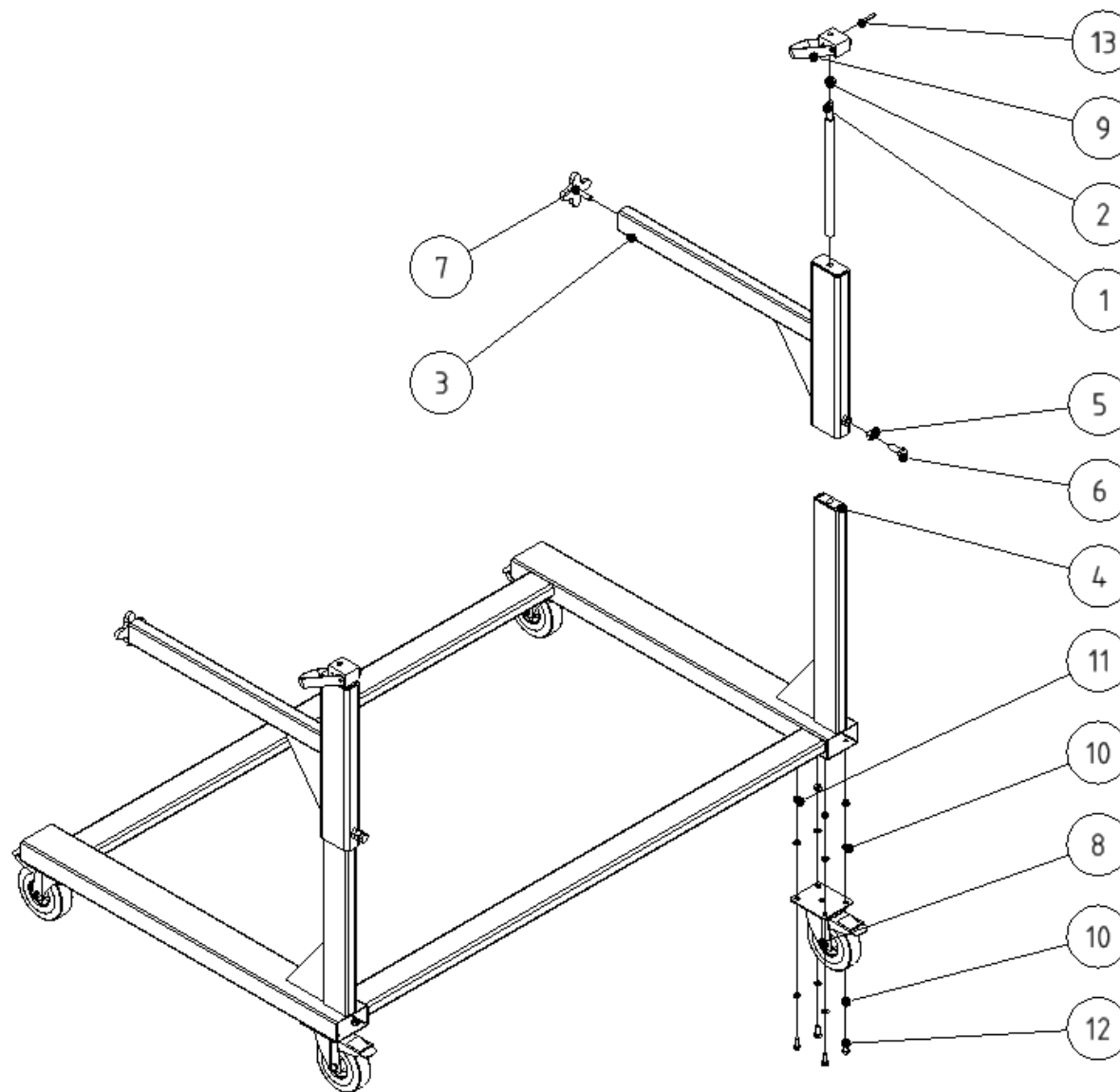


Skupina Group Gruppe Группа	Rozměr Dimension Dimension измерение	Sériové číslo Serial number Seriennummer порядковый номер	Verze Version Version Версия
A	1000	-	A
A	1500	-	A

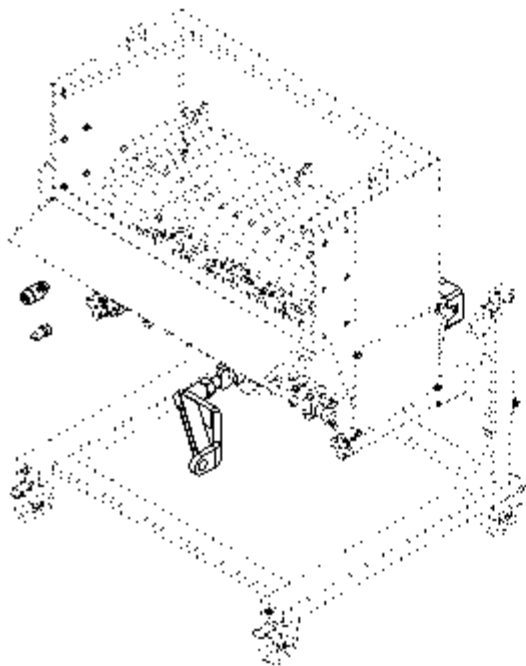




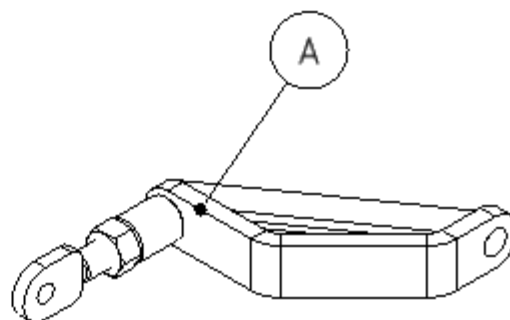
POZICE POSITION POSITION ПОЗИЦИЯ	KATALOGOVÉ ČÍSLO CATALOGUE NUMBER KATALOGNUMMER NUMĂR DE CATALOG	POPIS DESCRIPTION BESCHREIBUNG ОПИСАНИЕ	POZNÁMKA NOTE HINWEIS ПРИМЕЧАНИЕ	HMOTNOST WEIGHT GEWICHT ВЕС	POČET QUANTITY ANZAHL КОЛИЧЕСТВО
1	ZMAM 010718	ŠROUB HALTRU		0,610 kg	2
2	PO13NOZN	PODLOŽKA 13		0,006 kg	4
3	SPAM 021702	HALTR		5,462 kg	3
4	SPAM 021701	RÁM		22,453 kg	1
5	-	MATICE M12		0,016 kg	2
6	SR1230NOZN1,75	ŠROUB M12x30		0,043 kg	2
7	SPAM 021703	ZAJIŠTOVACÍ HVĚZDICE		0,236 kg	2
8	300011	KOLEČKO OTOČ. 125x37,5-50 D		0,923 kg	4
9	ZMAM 010720	KLIČKA SVAŘ.		0,599 kg	2
10	PO8,4NOZN	PODLOŽKA 8,4		0,002 kg	32
11	MA8SSZN1,25	MATICE M8 SA		0,007 kg	16
12	SR820NOZN1,25	ŠROUB M8x20		0,014 kg	16
13	K640KRZN	PRUŽNÝ KOLÍK 6 x 40 A		0,005 kg	2



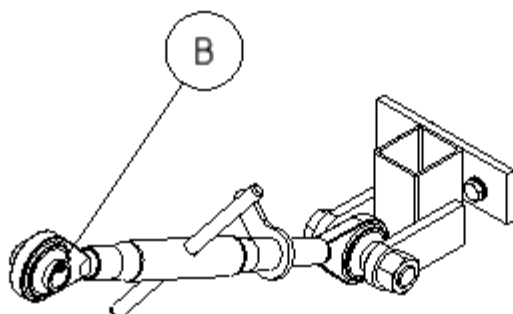
POZICE POSITION POSITION ПОЗИЦИЯ	KATALOGOVÉ ČÍSLO CATALOGUE NUMBER KATALOGNUMMER NUMĂR DE CATALOG	POPIS DESCRIPTION BESCHREIBUNG ОПИСАНИЕ	POZNÁMKA NOTE HINWEIS ПРИМЕЧАНИЕ	HMOTNOST WEIGHT GEWICHT ВЕС	POČET QUANTITY ANZAHL КОЛИЧЕСТВО
1	ZMAM 010718	ŠROUB HALTRU		0,610 kg	2
2	PO13NOZN	PODLOŽKA 13		0,006 kg	4
3	SPAM 021702	HALTR		5,462 kg	2
4	SPAM 021578	RÁM 1500		26,402 kg	1
5	-	MATICE M12		0,016 kg	2
6	SR1230NOZN1,75	ŠROUB M12x30		0,043 kg	2
7	SPAM 021703	ZAJIŠTOVACÍ HVĚZDICE		0,236 kg	2
8	300011	KOLEČKO OTOČ. 125x37,5-50 D		0,923 kg	4
9	ZMAM 010720	KLIČKA SVAŘ.		0,599 kg	2
10	PO8,4NOZN	PODLOŽKA 8,4		0,002 kg	32
11	MA8SSZN1,25	MATICE M8 SA		0,007 kg	16
12	SR820NOZN1,25	ŠROUB M8x20		0,014 kg	16
13	K640KRZN	PRUŽNÝ KOLÍK 6 x 40 A		0,005 kg	2



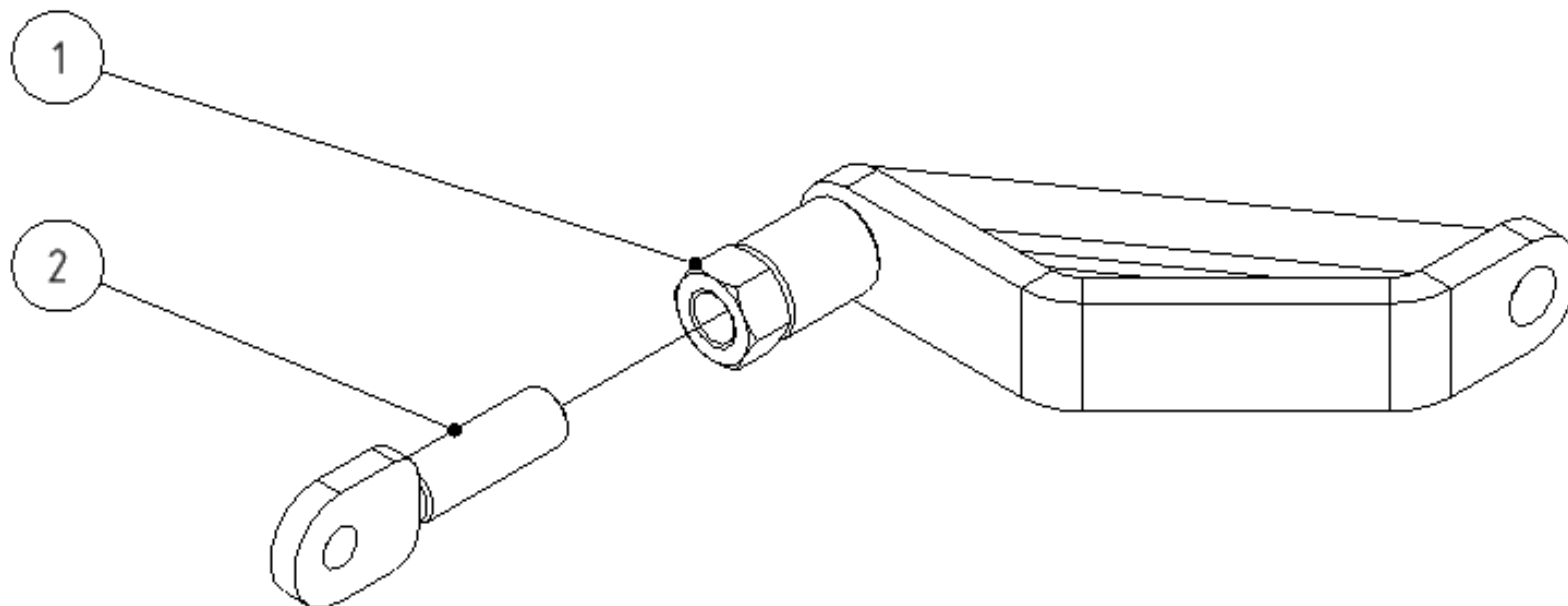
**Jungojet**



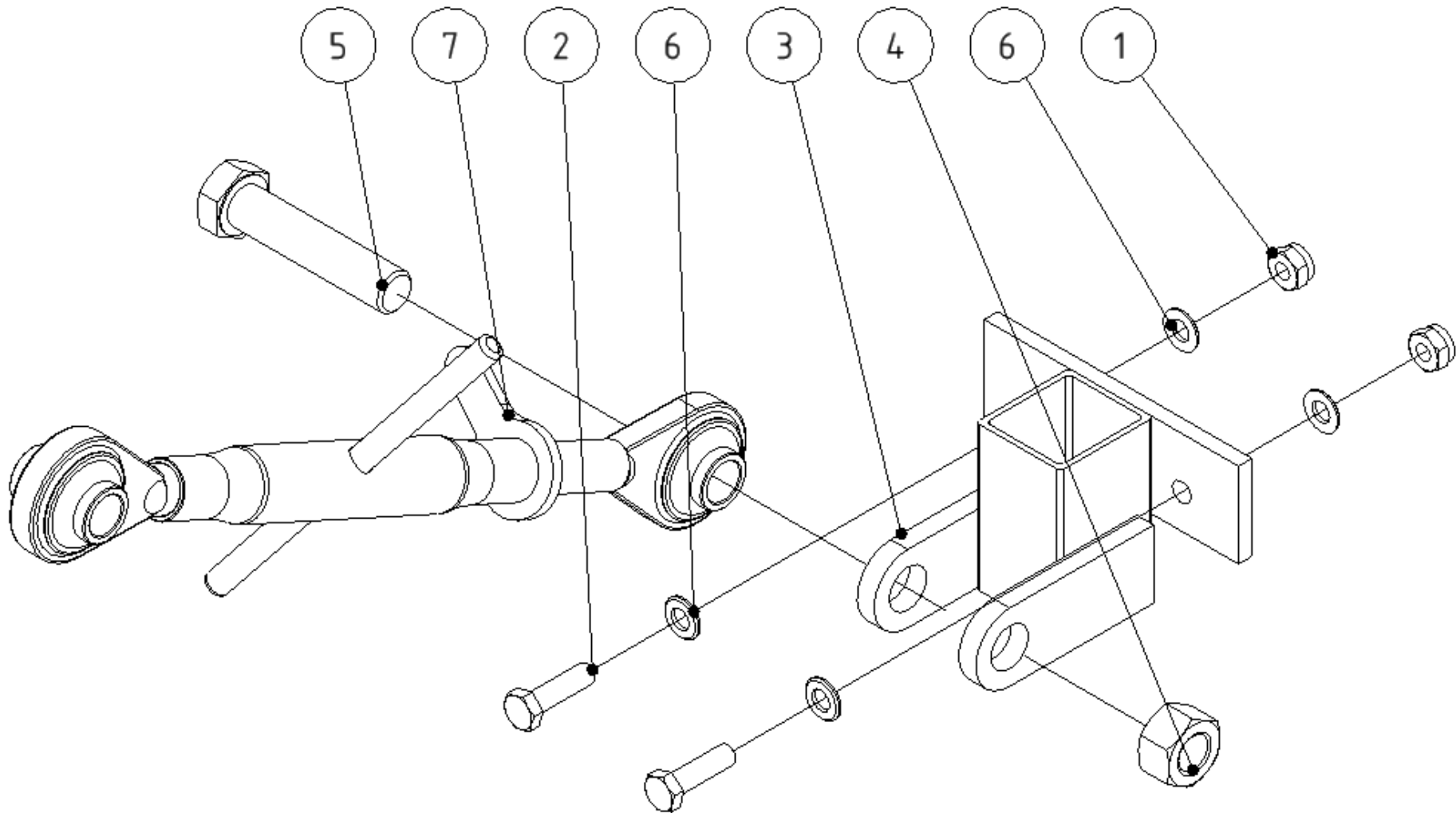
**Multicar**



Skupina Group Gruppe Группа	Rozměr Dimension Dimension измерение	Sériové číslo Serial number Seriennummer порядковый номер	Verze Version Version Версия
A	-	-	A
B	-	-	A



POZICE POSITION POSITION ПОЗИЦИЯ	KATALOGOVÉ ČÍSLO CATALOGUE NUMBER KATALOGNUMMER NUMĂR DE CATALOG	POPIS DESCRIPTION BESCHREIBUNG ОПИСАНИЕ	POZNÁMKA NOTE HINWEIS ПРИМЕЧАНИЕ	HMOTNOST WEIGHT GEWICHT ВЕС	POČET QUANTITY ANZAHL КОЛИЧЕСТВО
1	SPAM 029755	RAMENA SVARENE		5,742 kg	1
2	SPAM 029760	OKO SVARENE		0,960 kg	1



POZICE POSITION POSITION ПОЗИЦИЯ	KATALOGOVÉ ČÍSLO CATALOGUE NUMBER KATALOGNUMMER NUMĂR DE CATALOG	POPIS DESCRIPTION BESCHREIBUNG ОПИСАНИЕ	POZNÁMKA NOTE HINWEIS ПРИМЕЧАНИЕ	HMOTNOST WEIGHT GEWICHT ВЕС	POČET QUANTITY ANZAHL КОЛИЧЕСТВО
1	MA10SSZN1,5	MATICE M10 SA		0,015 kg	2
2	SR1035NOZN1,5	ŠROUB M10x35		0,032 kg	2
3	SPAM 020451	DRZAK DO OJE		1,428 kg	1
4	MA20NOZN2,5	MATICE M20		0,076 kg	1
5	SR2090NOZN2,5	ŠROUB M20x90		0,297 kg	1
6	PO10,5NOZN	PODLOŽKA 10,5		0,003 kg	4
7	N123277	3 BOD 19.4 - 230 M22 (Kat. 1)		0,294 kg	1







Dealer:

**Agrometall s.r.o**

Nový Dvůr 958

538 03 Heřmanův Městec

CZECH REPUBLIC

tel.: 469 696 509

fax.: 469 696 164

e-mail: [info@agrometall.cz](mailto:info@agrometall.cz)