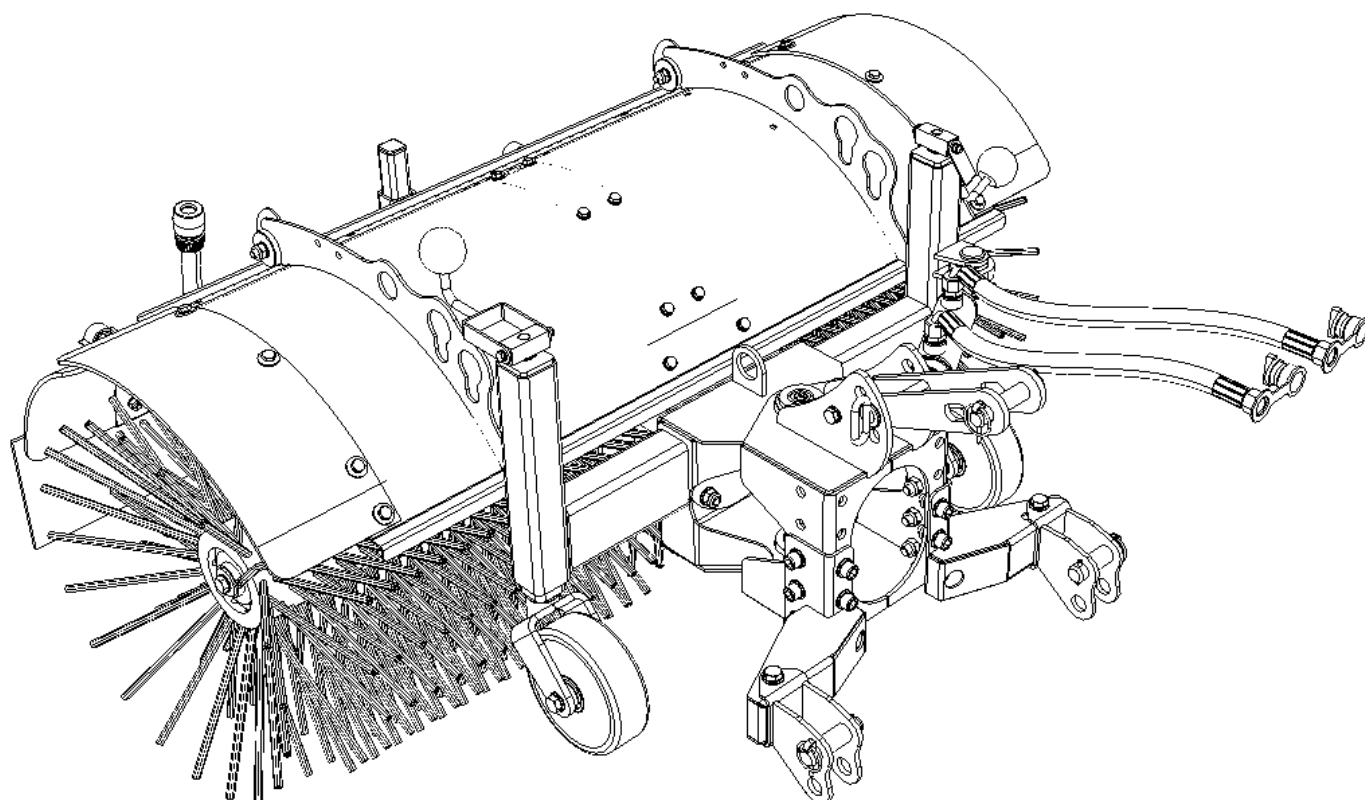


CZ Katalog náhradních dílu

EN Spare parts catalogue

DE Ersatzteilkatalog

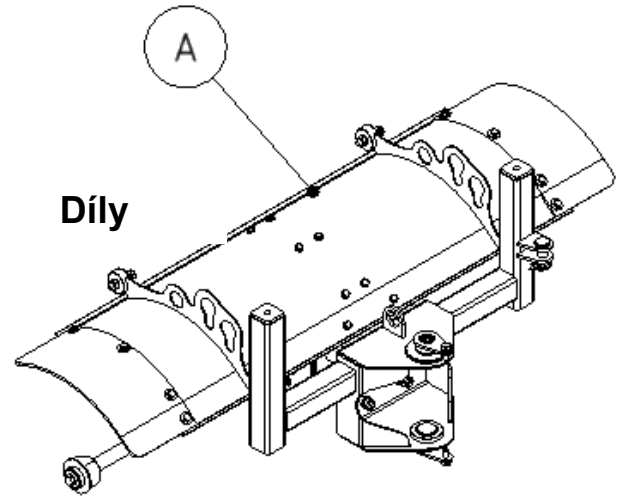
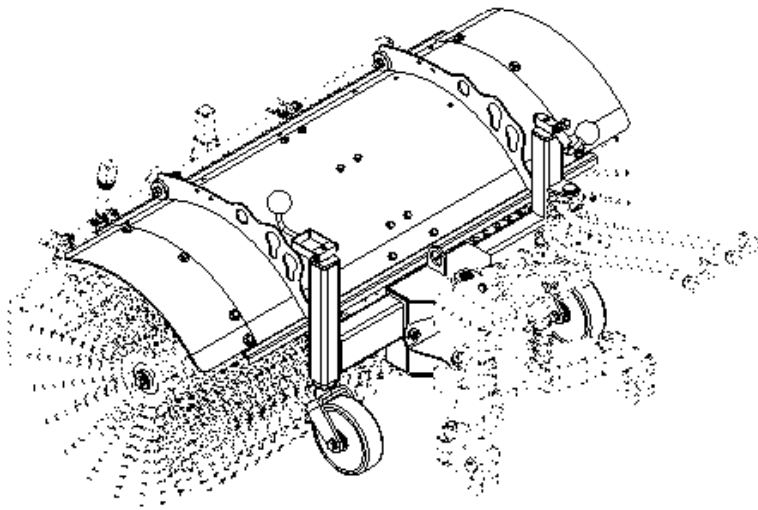
RU каталог запчастей



ZK4 1250 UH

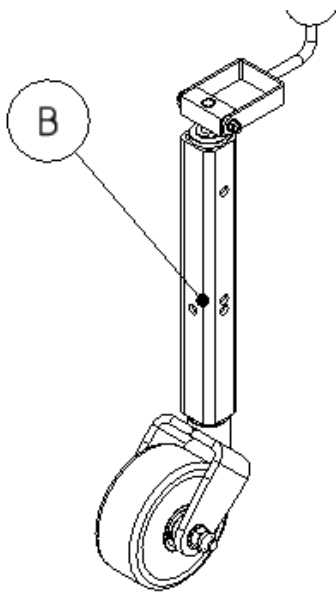
ZK4 1250 UZ

Obsah Content Inhaltsverzeichnis содержание.....	2
Rám	3
Rám díly	5
Rám UZ	15
Rám UH	17
Pohon	18
Pohon převodovky	19
Pohon kardan	21
Kropení	22
Kropení kat. 1N	24
Kropení rampa	26
Kropení tryska krajní	28
Kropení tryska středová	29
Kropení čerpadlo	30
Rychlospojky	31
Rychlospojky ISO 12,5	33
Rychlospojky standart 6,3	34
Natáčení	35
Natáčení mechanické	36
Natáčení hydraulické	37
Clona	38
Clona pevná	40
Clona spodní	42
Clona ZMAM 170375	44
Kartáče	46
Kartáče 400	47
Závěs	48
Závěs kat.0,1N- ZMAM 180430	49
Poznámky Notes Aufzeichnungen заметки.....	51

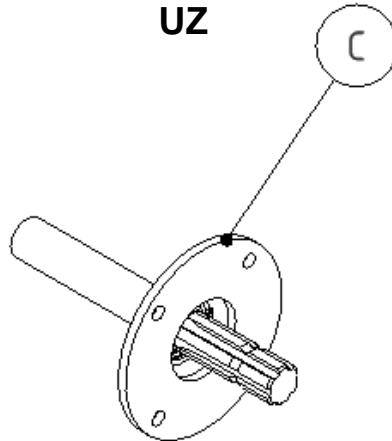


Díly

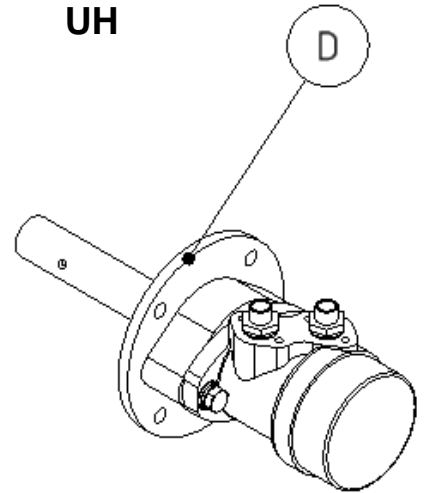
Kolo



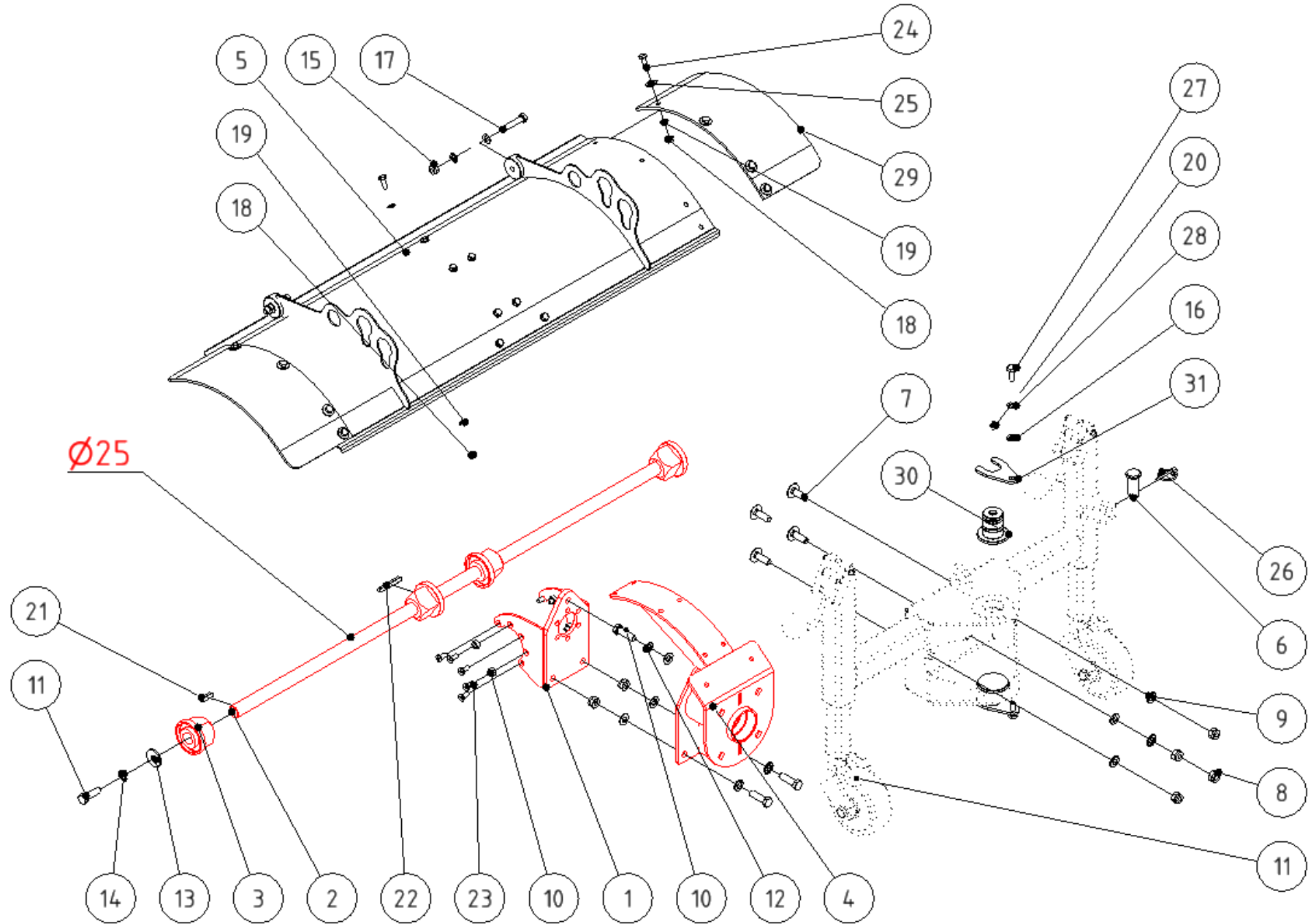
UZ



UH

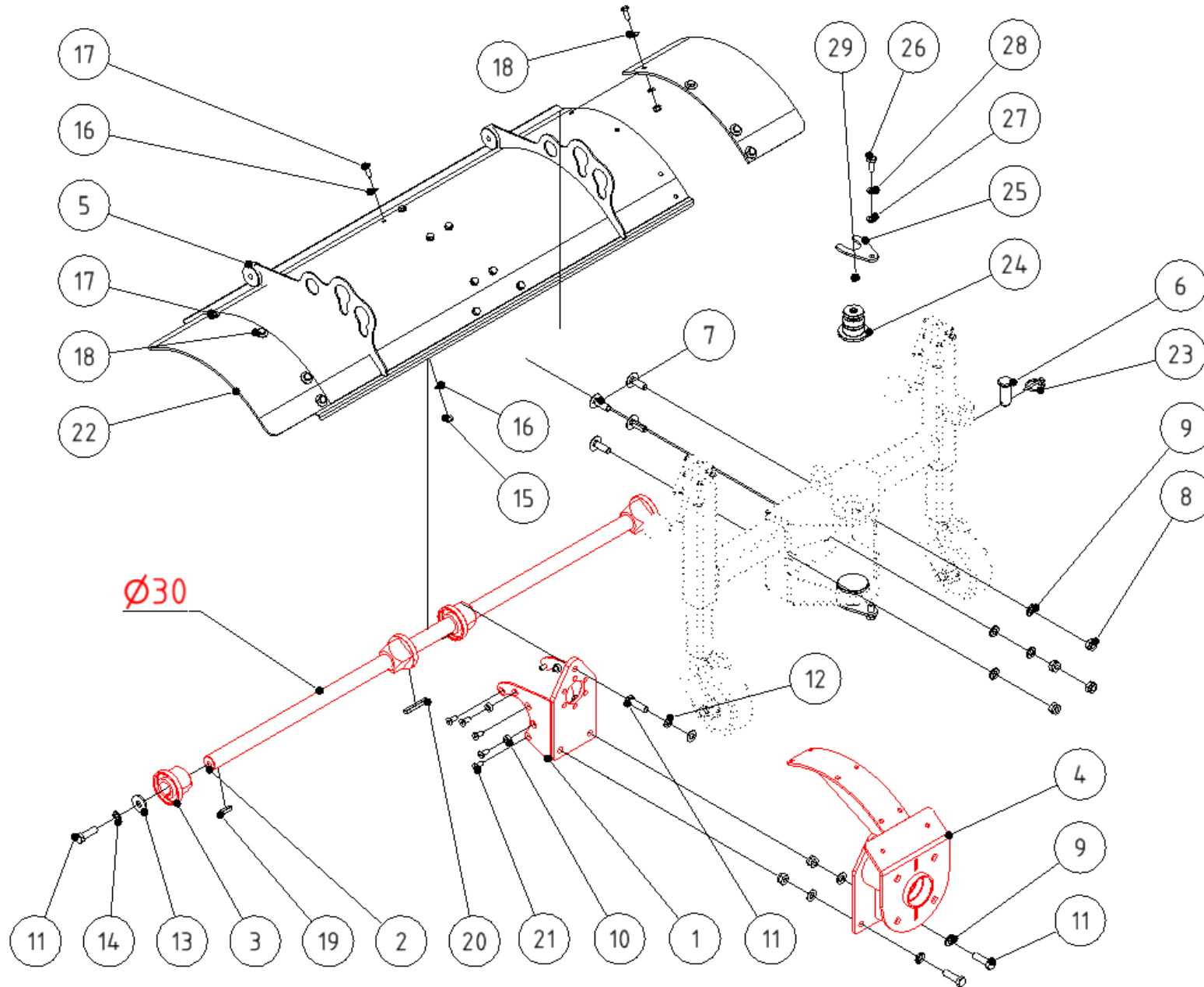


Skupina Group Gruppe Группа	Rozměr Dimension Dimension измерение	Sériové číslo Serial number Seriennummer порядковый номер	Verze Version Version Версия
A	-	-	A
A	-	-	A1
B	-	-	A
C	-	-	A
D	-	-	A

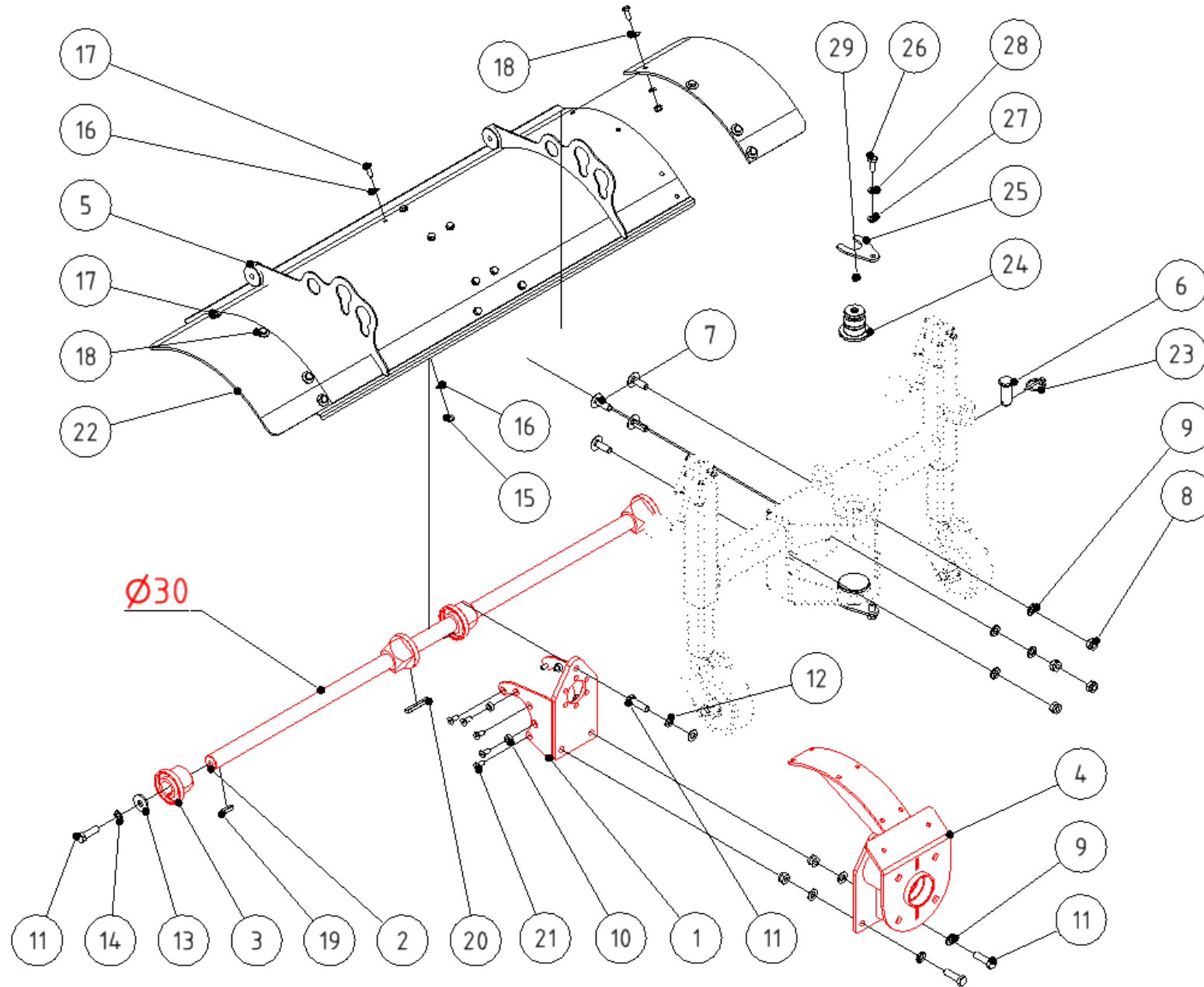


POZICE POSITION POSITION ПОЗИЦИЯ	KATALOGOVÉ ČÍSLO CATALOGUE NUMBER KATALOGNUMMER NUMĂR DE CATALOG	POPIS DESCRIPTION BESCHREIBUNG ОПИСАНИЕ	POZNÁMKA NOTE HINWEIS ПРИМЕЧАНИЕ	HMOTNOST WEIGHT GEWICHT ВЕС	POČET QUANTITY ANZAHL КОЛИЧЕСТВО
1	ZMAM 180410	KONZOLA 60 SVAŘ.		1,870 kg	1
2	ZMAM 181401	HŘÍDEL 1250 L		4,440 kg	1
3	ZMAM 180405	NÁBOJ 60 SVAŘ.		0,525 kg	4
4	ZMAM 180415	TRUBKA L SVAŘ.		5,781 kg	1
5	ZMAM 181305	KRYT 1250 L II.		7,617 kg	1
6	UDAM 052050	ČEP S HL. 20x50		0,145 kg	1
7	SR1235VRZN	ŠROUB VRATOVÝ M12x35		0,056 kg	4
8	MA12SSZN1,75	MATICE M12 SA		0,021 kg	6
9	PO13NOZN	PODLOŽKA 13		0,006 kg	11
10	ZMAM 150406	POUZDRO		0,006 kg	4
11	SR1240NOZN1,75	ŠROUB M12x40		0,052 kg	5
12	PO12PRZN	PODLOŽKA PRUŽNÁ 12		0,004 kg	3
13	PO12VEZN	PODLOŽKA VELKOPLOŠNA 13		0,022 kg	2
14	PO12VĚZN	PODLOŽKA VĚJÍŘOVITA 13		0,002 kg	2
15	MA10SSZN1,5	MATICE M10 SA		0,015 kg	2
16	PO10,5NOZN	PODLOŽKA 10,5		0,003 kg	6
17	SR1055NODZN1,5	ŠROUB M10 x 55		0,045 kg	2
18	MA8SSZN1,25	MATICE M8 SA		0,007 kg	17
19	PO8,4NOZN	PODLOŽKA 8,4		0,002 kg	25
20	MZ8NOZN	MAZNICE KULOVA M8x1		0,006 kg	2
21	PT8730	PERO 8x7x30		0,012 kg	2
22	PT8760	PERO 8x7x60		0,025 kg	2
23	SR820ZAIZN	ŠROUB M8 x 20 ZÁP.HL.IMBUS		0,010 kg	10
24	SR820NOZN1,25	ŠROUB M8x20		0,014 kg	16
25	PO8,4VEZN	PODLOŽKA 8,4VELKOPL		0,006 kg	8
26	K4KRZN	KOLÍK S KROUŽKEM 4		0,015 kg	1

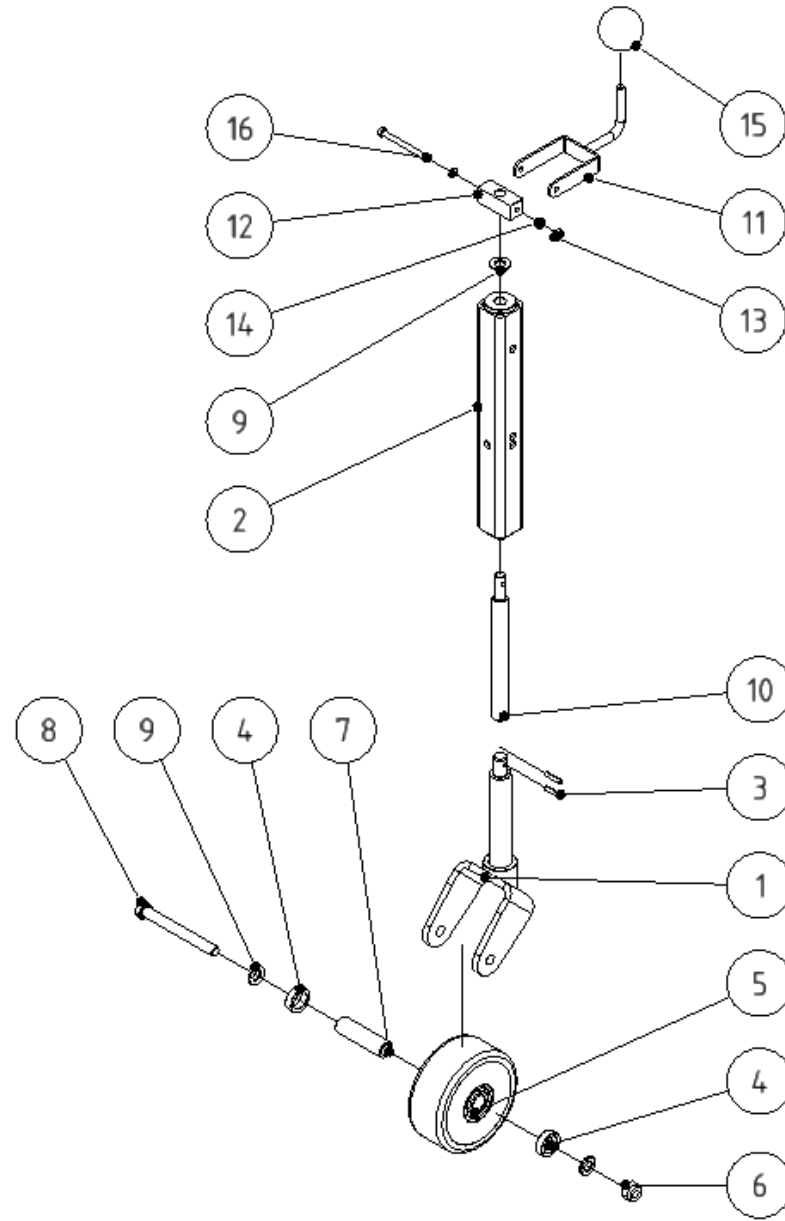
POZICE POSITION POSITION ПОЗИЦИЯ	KATALOGOVÉ ČÍSLO CATALOGUE NUMBER KATALOGNUMMER NUMĂR DE CATALOG	POPIS DESCRIPTION BESCHREIBUNG ОПИСАНИЕ	POZNÁMKA NOTE HINWEIS ПРИМЕЧАНИЕ	HMOTNOST WEIGHT GEWICHT ВЕС	POČET QUANTITY ANZAHL КОЛИЧЕСТВО
27	SR1025NOZN1,5	ŠROUB M10x25		0,026 kg	2
28	PO10PRZN	PODLOŽKA PRUŽNÁ 10		0,003 kg	2
29	ZMAM 180306	KRYT VOČNÍ L II.		0,277 kg	2
30	ZMAM 170441	ČEP 40		0,546 kg	2
31	ZMAM 170442	OKO 40		0,097 kg	2



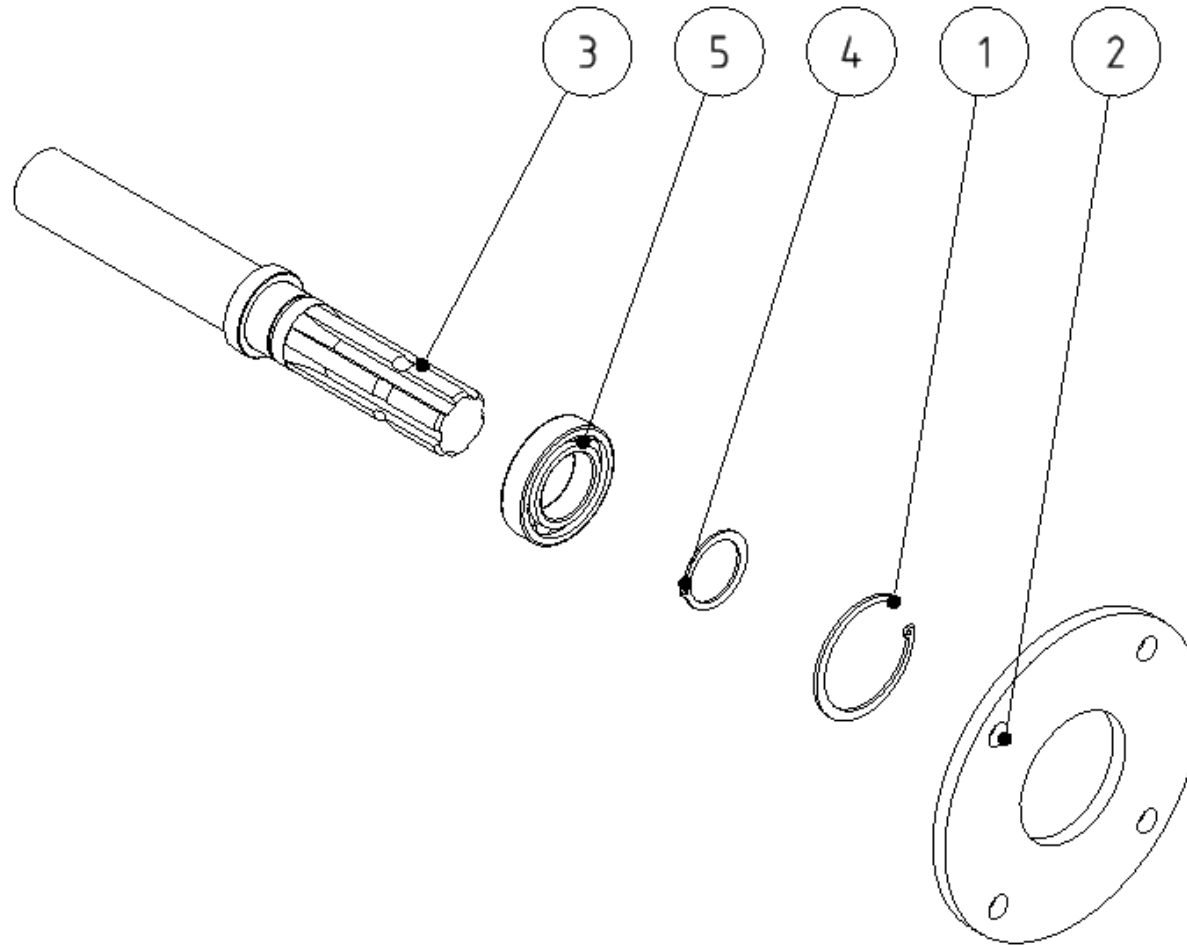
POZICE POSITION POSITION ПОЗИЦИЯ	KATALOGOVÉ ČÍSLO CATALOGUE NUMBER KATALOGNUMMER NUMĂR DE CATALOG	POPIS DESCRIPTION BESCHREIBUNG ОПИСАНИЕ	POZNÁMKA NOTE HINWEIS ПРИМЕЧАНИЕ	HMOTNOST WEIGHT GEWICHT ВЕС	POČET QUANTITY ANZAHL КОЛИЧЕСТВО
1	ZMAM 150410	KONZOLA SVAŘ.		1,969 kg	1
2	ZMAM 181411	HŘÍDEL 1250 P70		6,440 kg	1
3	ZMAM 150405	NÁBOJ SVAŘ.		0,443 kg	4
4	ZMAM 180420	TRUBKA 70 L SVAŘ.		6,077 kg	1
5	ZMAM 181305	KRYT 1250 L II.		7,617 kg	1
6	UDAM 052050	ČEP S HL. 20x50		0,145 kg	1
7	SR1235VRZN	ŠROUB VRATOVÝ M12x35		0,056 kg	4
8	MA12SSZN1,75	MATICE M12 SA		0,021 kg	6
9	PO13NOZN	PODLOŽKA 13		0,006 kg	9
10	ZMAM 150406	POUZDRO		0,006 kg	4
11	SR1240NOZN1,75	ŠROUB M12x40		0,052 kg	5
12	PO12PRZN	PODLOŽKA PRUŽNÁ 12		0,004 kg	1
13	PO12VEZN	PODLOŽKA VELKOPLOŠNA 13		0,022 kg	2
14	PO12VĚZN	PODLOŽKA VĚJÍŘOVITA 13		0,002 kg	2
15	MA8SSZN1,25	MATICE M8 SA		0,007 kg	17
16	PO8,4NOZN	PODLOŽKA 8,4		0,002 kg	25
17	SR820NOZN1,25	ŠROUB M8x20		0,014 kg	16
18	PO8,4VEZN	PODLOŽKA 8,4VELKOPL		0,006 kg	8
19	PT8730	PERO 8x7x30		0,012 kg	2
20	PT8760	PERO 8x7x60		0,025 kg	2
21	SR820ZAIZN	ŠROUB M8 x 20 ZÁP.HL.IMBUS		0,010 kg	10
22	ZMAM 180306	KRYT BOČNÍ L II.		0,277 kg	2
23	K4KRZN	KOLÍK S KROUŽKEM 4		0,015 kg	1
24	ZMAM 170441	ČEP 40		0,546 kg	2
25	ZMAM 170442	OKO 40		0,097 kg	2
26	SR1025NOZN1,5	ŠROUB M10x25		0,026 kg	2



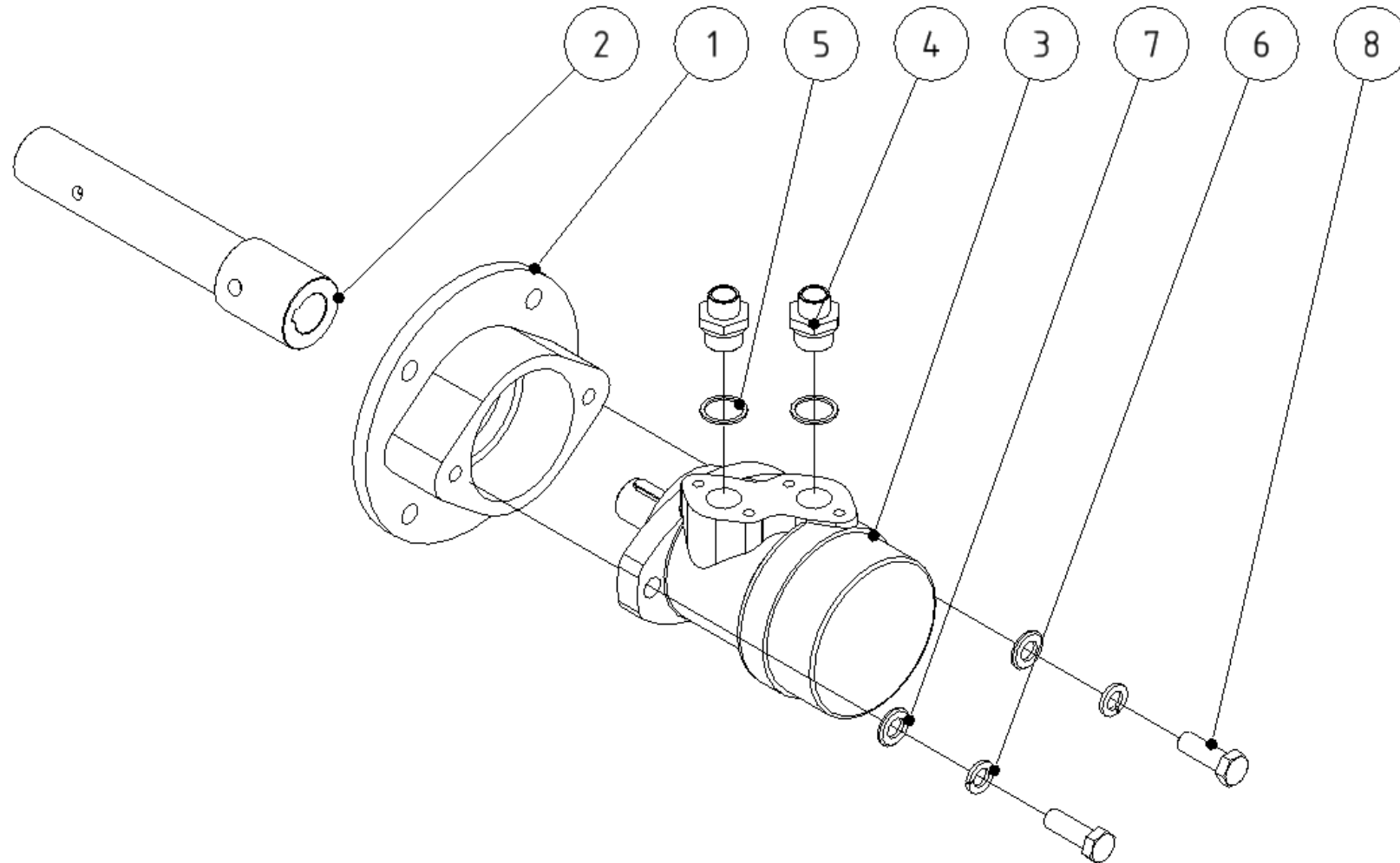
POZICE POSITION POSITION ПОЗИЦИЯ	KATALOGOVÉ ČÍSLO CATALOGUE NUMBER KATALOGNUMMER NUMĂR DE CATALOG	POPIS DESCRIPTION BESCHREIBUNG ОПИСАНИЕ	POZNÁMKA NOTE HINWEIS ПРИМЕЧАНИЕ	HMOTNOST WEIGHT GEWICHT ВЕС	POČET QUANTITY ANZAHL КОЛИЧЕСТВО
27	PO10,5NOZN	PODLOŽKA 10,5		0,003 kg	2
28	PO10PRZN	PODLOŽKA PRUŽNÁ 10		0,003 kg	2
29	MZ8NOZN	MAZNICE KULOVA M8x1		0,006 kg	2
27	PO10,5NOZN	PODLOŽKA 10,5		0,003 kg	2
28	PO10PRZN	PODLOŽKA PRUŽNÁ 10		0,003 kg	2

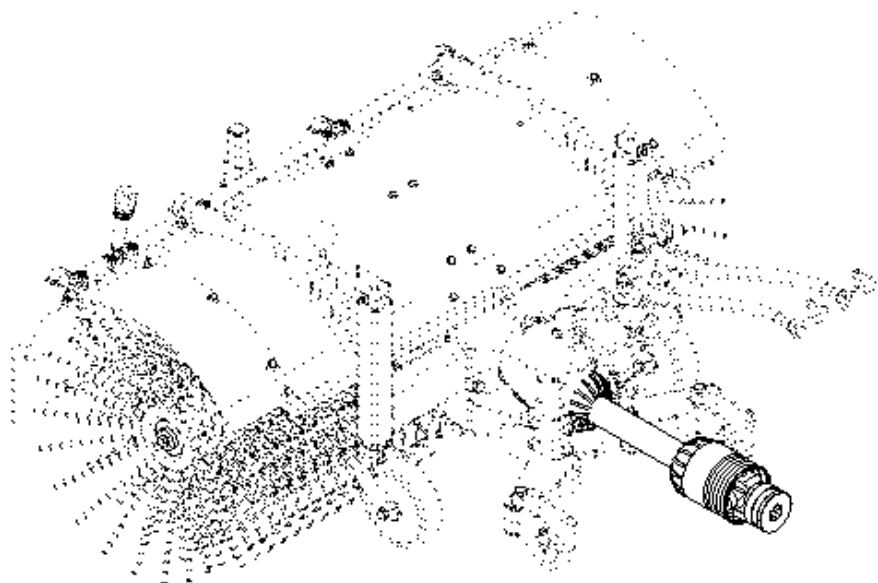


POZICE POSITION POSITION ПОЗИЦИЯ	KATALOGOVÉ ČÍSLO CATALOGUE NUMBER KATALOGNUMMER NUMĂR DE CATALOG	POPIS DESCRIPTION BESCHREIBUNG ОПИСАНИЕ	POZNÁMKA NOTE HINWEIS ПРИМЕЧАНИЕ	HMOTNOST WEIGHT GEWICHT ВЕС	POČET QUANTITY ANZAHL КОЛИЧЕСТВО
1	ZMAM 180325	NOHA SVAŘ. 125		1,375 kg	1
2	ZMAM 180330	TR 4HR 40 SVAŘ.		1,443 kg	1
3	K524KRZN	PRUŽNÝ KOLÍK 5 x 24 A		0,002 kg	2
4	ZMAM 010634	ROZPĚRKA		0,025 kg	2
5	NK005	KOLO PLNÉ 125x50		1,293 kg	1
6	MA12SSZN1,75	MATICE M12 SA		0,021 kg	1
7	RSAM 140513	POUZDRO KOLA 125		0,088 kg	1
8	SR12110NODZN1,75	ŠROUB M12 x 110		0,114 kg	1
9	PO13NOZN	PODLOŽKA 13		0,006 kg	3
10	ZMAM 180317	ŠROUB TR 18x4		0,348 kg	1
11	ZMAM 180316	PÁKA SVAŘ.		0,165 kg	1
12	ZMAM 180314	POUZDRO 12		0,135 kg	1
13	MA6SSZN1	MATICE M6 SA		0,003 kg	1
14	PO6,4NOZN	PODLOŽKA 6,4		0,001 kg	2
15	N123302	KOULE M10		0,088 kg	1
16	SR670NODZN1	ŠROUB M6 x 70		0,018 kg	1

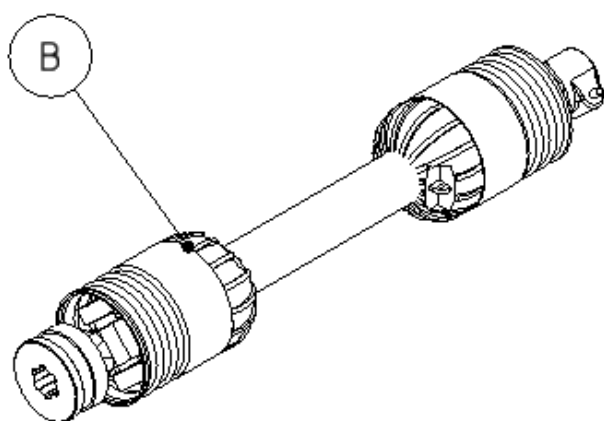
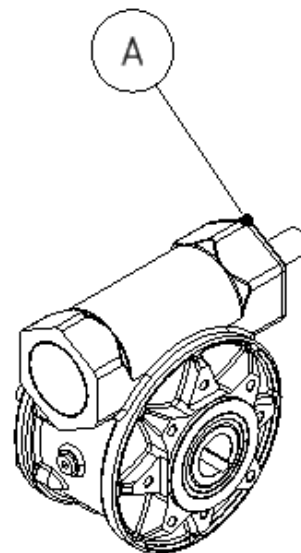


POZICE POSITION POSITION ПОЗИЦИЯ	KATALOGOVÉ ČÍSLO CATALOGUE NUMBER KATALOGNUMMER NUMĂR DE CATALOG	POPIS DESCRIPTION BESCHREIBUNG ОПИСАНИЕ	POZNÁMKA NOTE HINWEIS ПРИМЕЧАНИЕ	HMOTNOST WEIGHT GEWICHT ВЕС	POČET QUANTITY ANZAHL КОЛИЧЕСТВО
1	PKR62D	POJISTNÝ KROUŽEK 62		0,012 kg	1
2	ZMAM 180418	PODLOŽKA 70		1,150 kg	1
3	ZMAM 170200	HŘÍDEL SVAŘ.		1,837 kg	1
4	PKR35H	POJISTNÝ KROUŽEK 35		0,006 kg	1
5	NL6007RS2	LOŽISKO 6007RS2		0,136 kg	1



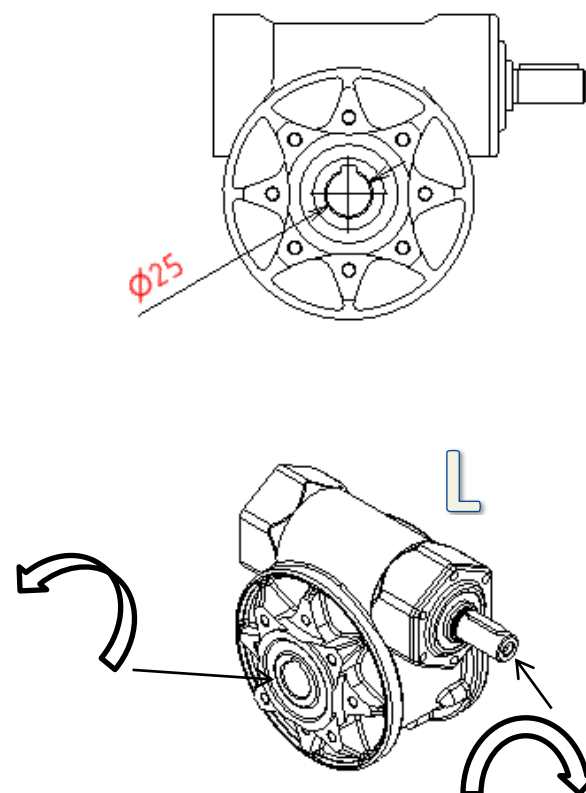


Převodovky

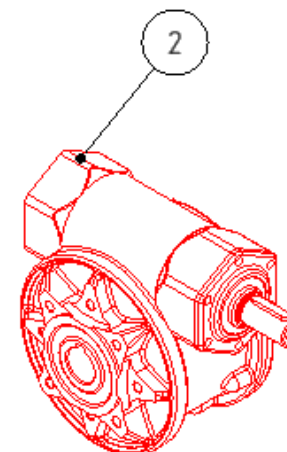
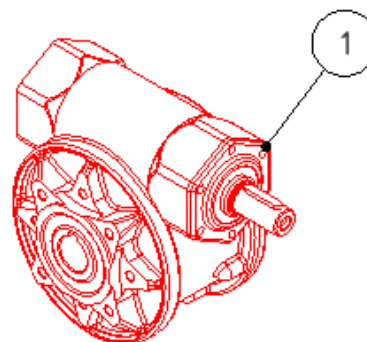


Kardan

Skupina Group Gruppe Группа	Rozměr Dimension Dimension измерение	Sériové číslo Serial number Seriennummer порядковый номер	Verze Version Version Версия
A	-	-	A
A	-	-	A1
B	-	-	A

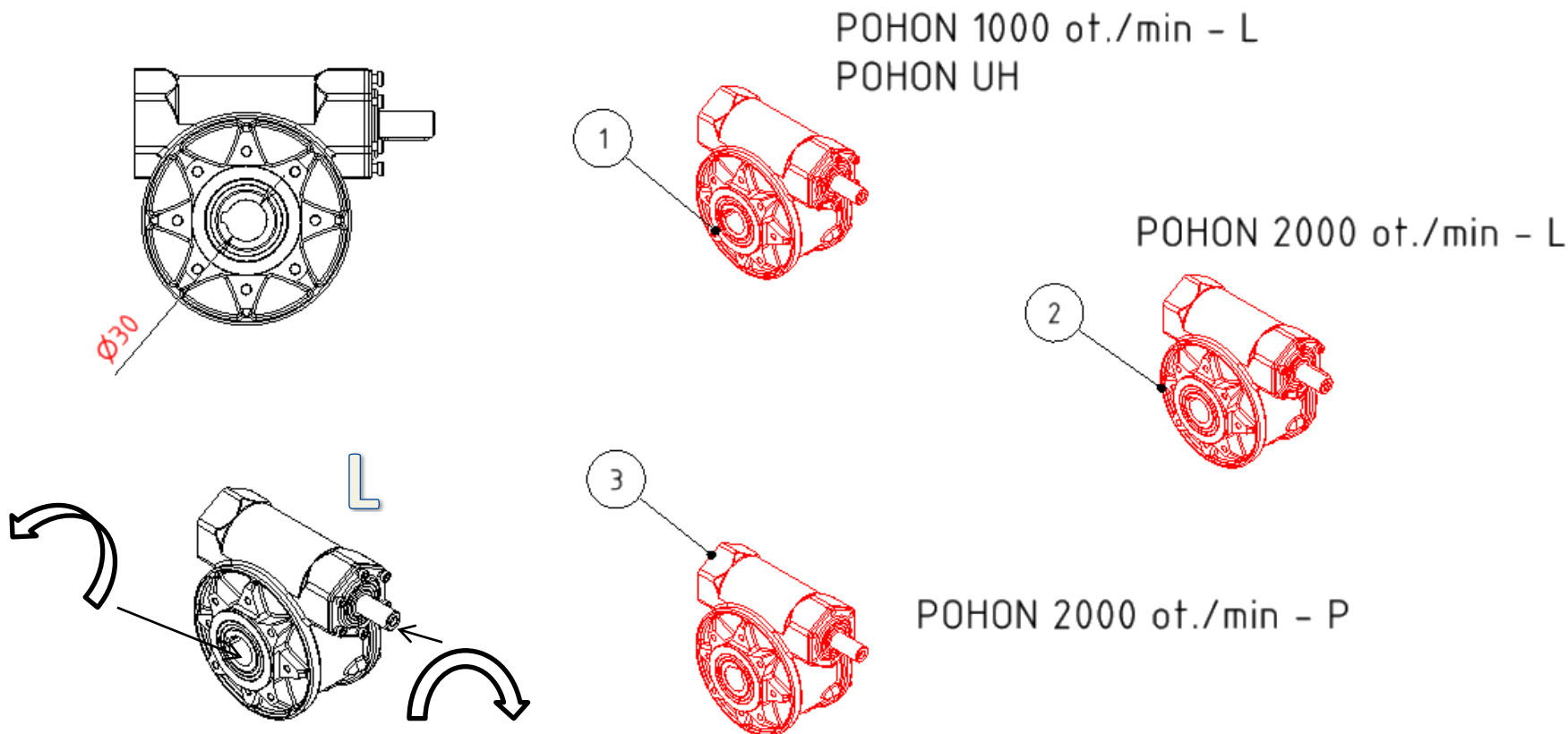


POHON 1000 ot./min - L
POHON UH

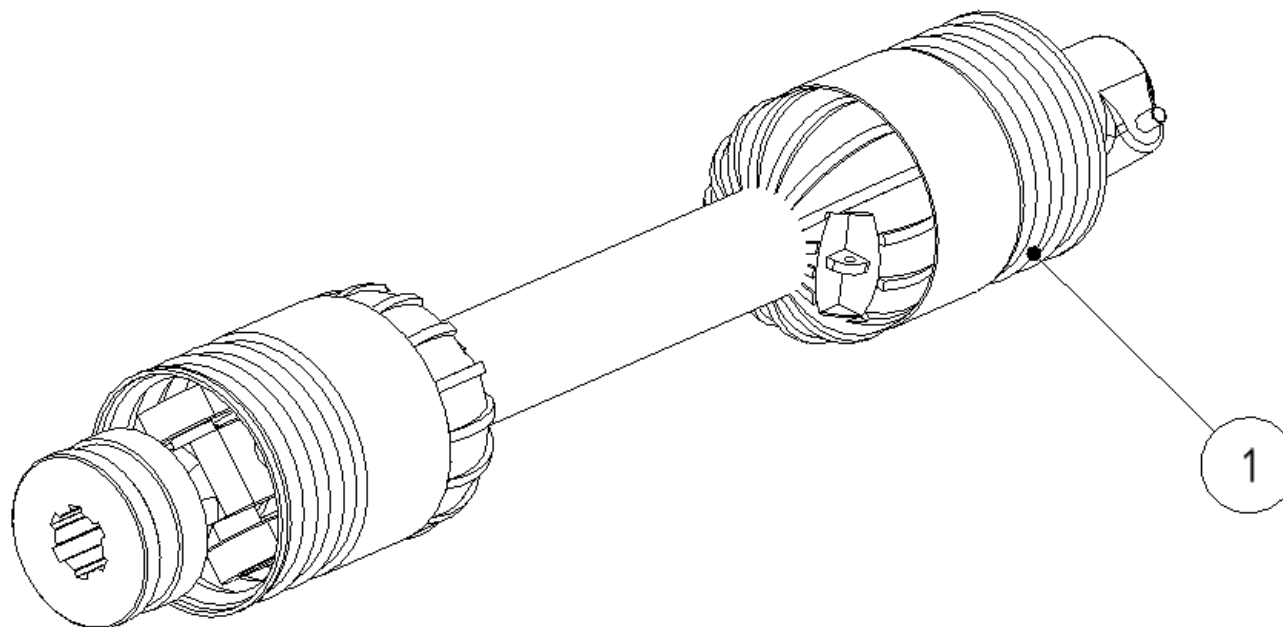


POHON 2000 ot./min - P

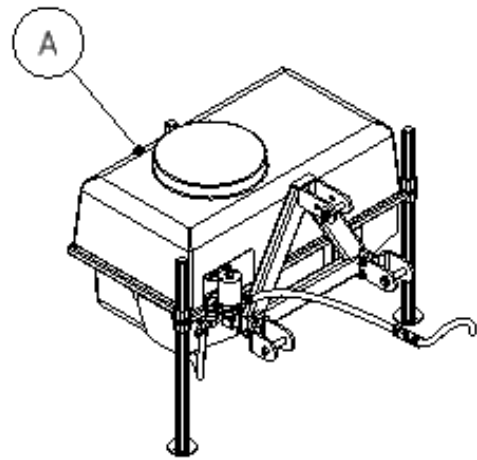
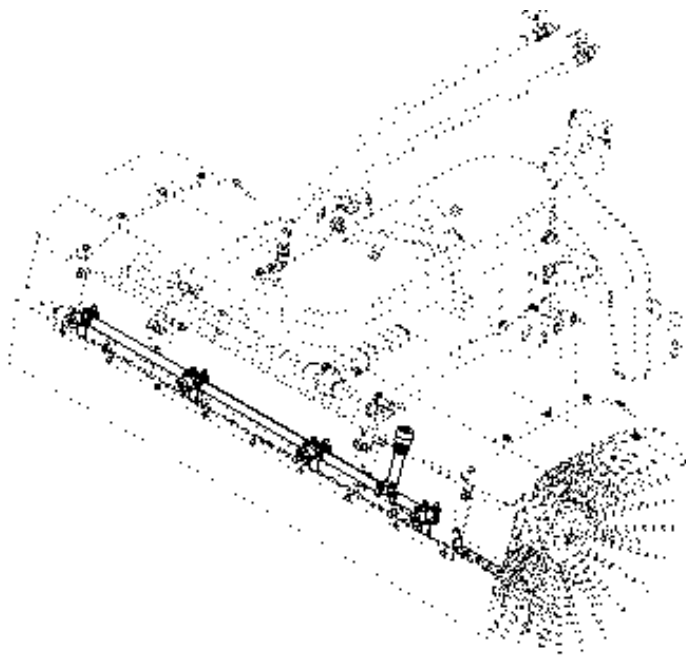
POZICE POSITION POSITION ПОЗИЦИЯ	KATALOGOVÉ ČÍSLO CATALOGUE NUMBER KATALOGNUMMER NUMĂR DE CATALOG	POPIS DESCRIPTION BESCHREIBUNG ОПИСАНИЕ	POZNÁMKA NOTE HINWEIS ПРИМЕЧАНИЕ	HMOTNOST WEIGHT GEWICHT ВЕС	POČET QUANTITY ANZAHL КОЛИЧЕСТВО
1	N123249	PŘEVODOVKA 60 5:1 LEVÁ		4,588 kg	1
2	N123248	PŘEVODOVKA 60 10:1 PRAVA		4,588 kg	1



POZICE POSITION POSITION ПОЗИЦИЯ	KATALOGOVÉ ČÍSLO CATALOGUE NUMBER KATALOGNUMMER NUMĂR DE CATALOG	POPIS DESCRIPTION BESCHREIBUNG ОПИСАНИЕ	POZNÁMKA NOTE HINWEIS ПРИМЕЧАНИЕ	HMOTNOST WEIGHT GEWICHT ВЕС	POČET QUANTITY ANZAHL КОЛИЧЕСТВО
1	N123250	PŘEVODOVKA 5:1 LEVÁ		1,396 kg	1
2	N123348	PŘEVODOVKA 10:1 LEVA		1,500 kg	1
3	N123273	PŘEVODOVKA 10:1 PRAVA		1,500 kg	1

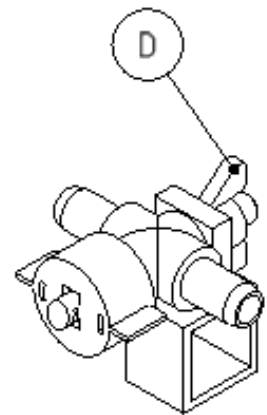
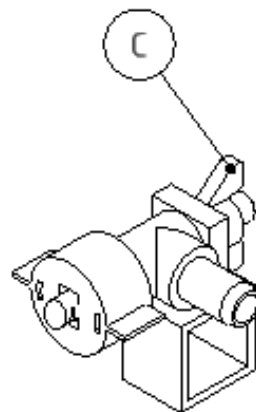
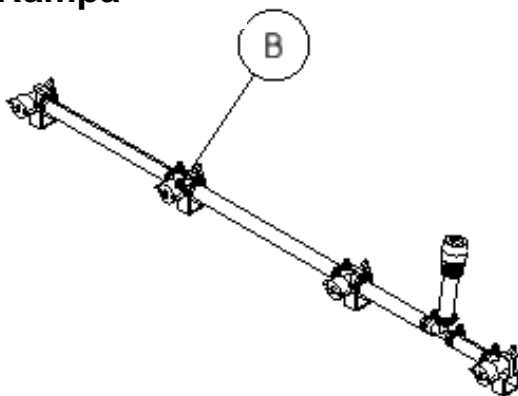


POZICE POSITION POSITION ПОЗИЦИЯ	KATALOGOVÉ ČÍSLO CATALOGUE NUMBER KATALOGNUMMER NUMĂR DE CATALOG	POPIS DESCRIPTION BESCHREIBUNG ОПИСАНИЕ	POZNÁMKA NOTE HINWEIS ПРИМЕЧАНИЕ	HMOTNOST WEIGHT GEWICHT ВЕС	POČET QUANTITY ANZAHL КОЛИЧЕСТВО
1	N123037	KARDAN 500		8,812 kg	1



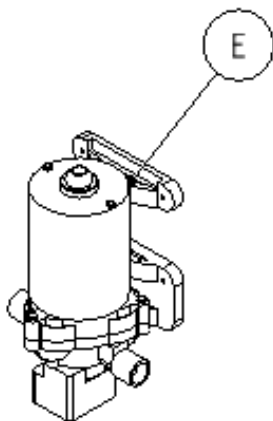
kat.1N

Rampa



Tryska krajní

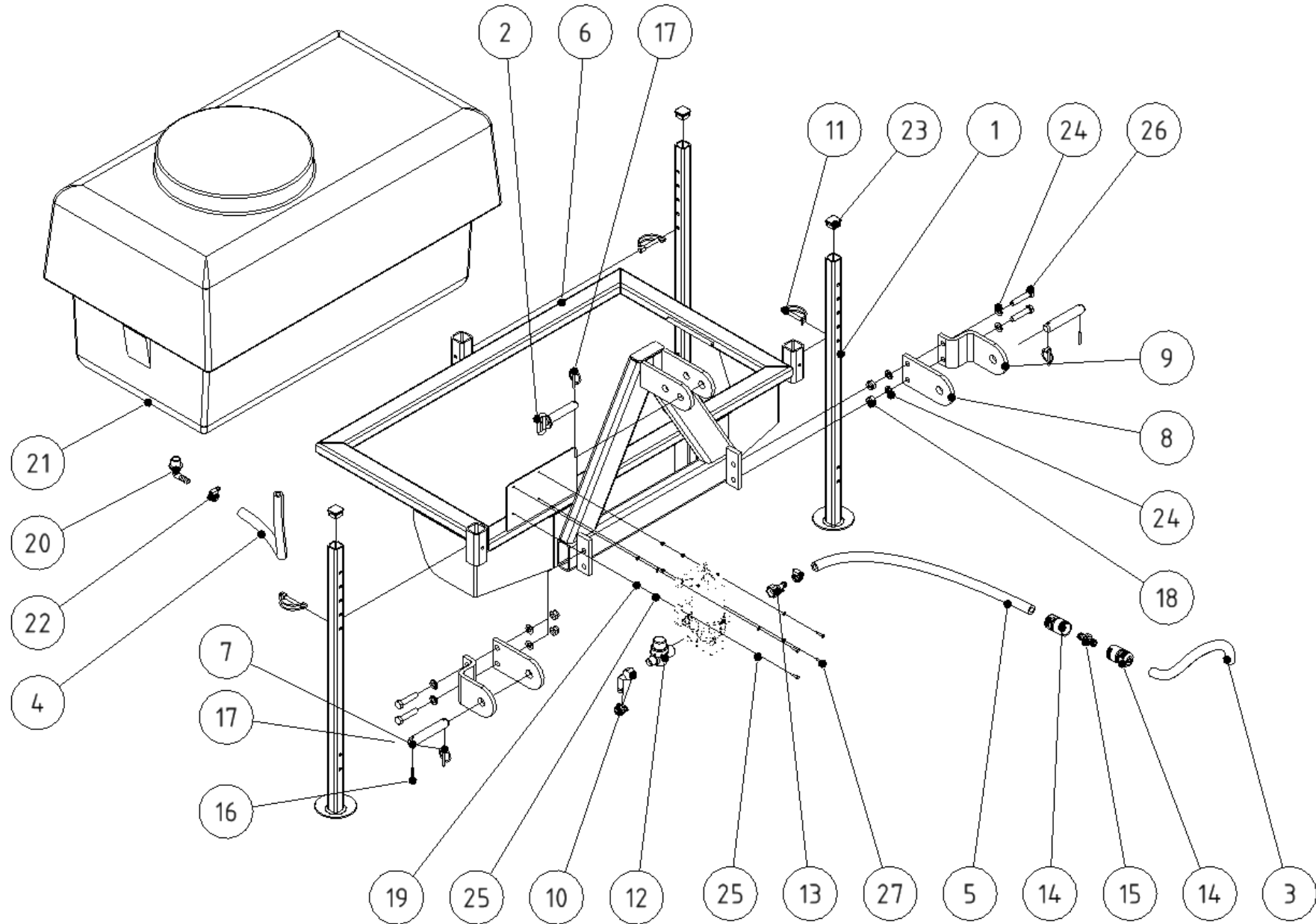
**Tryska
středová**



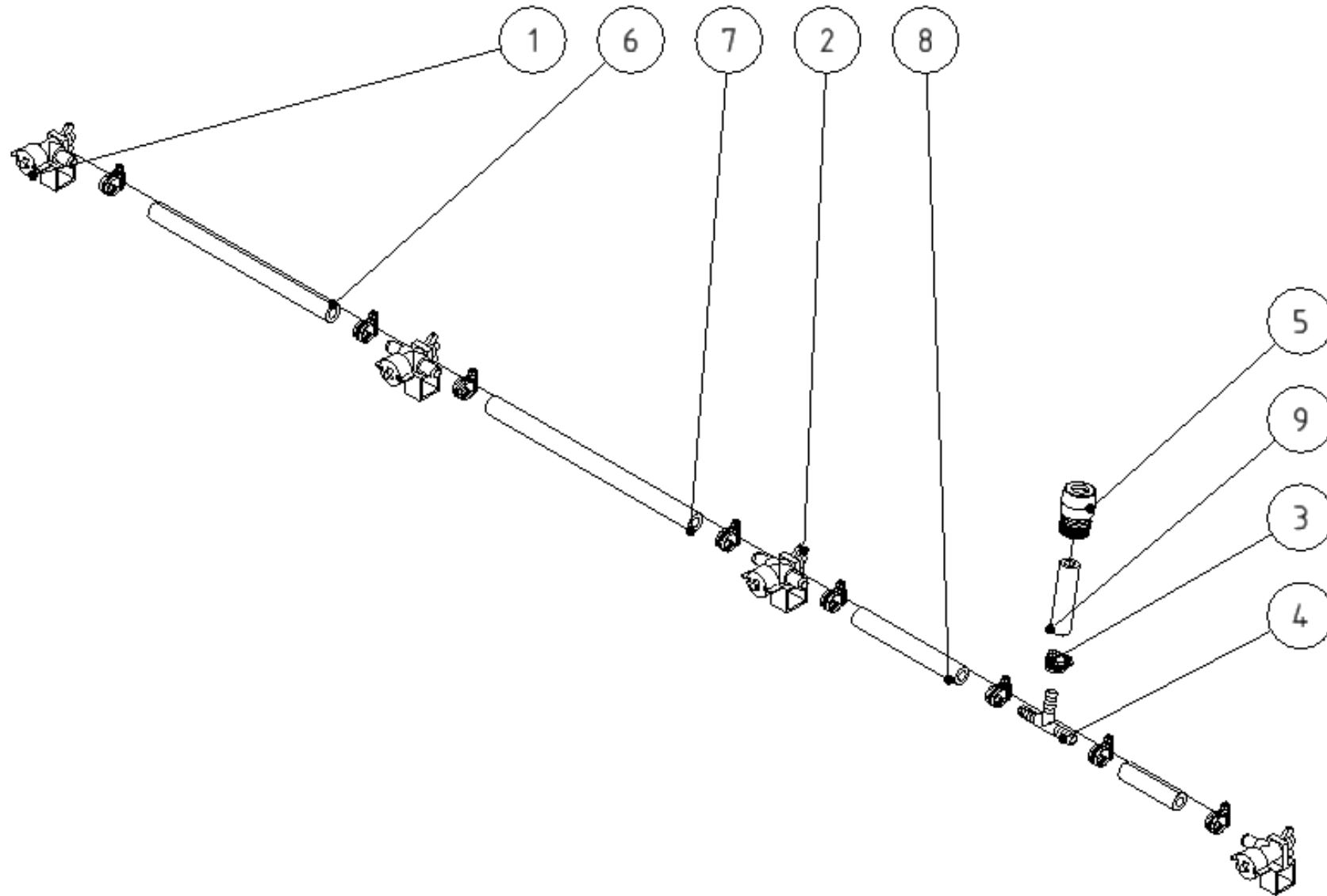
Čerpadlo

Kropení

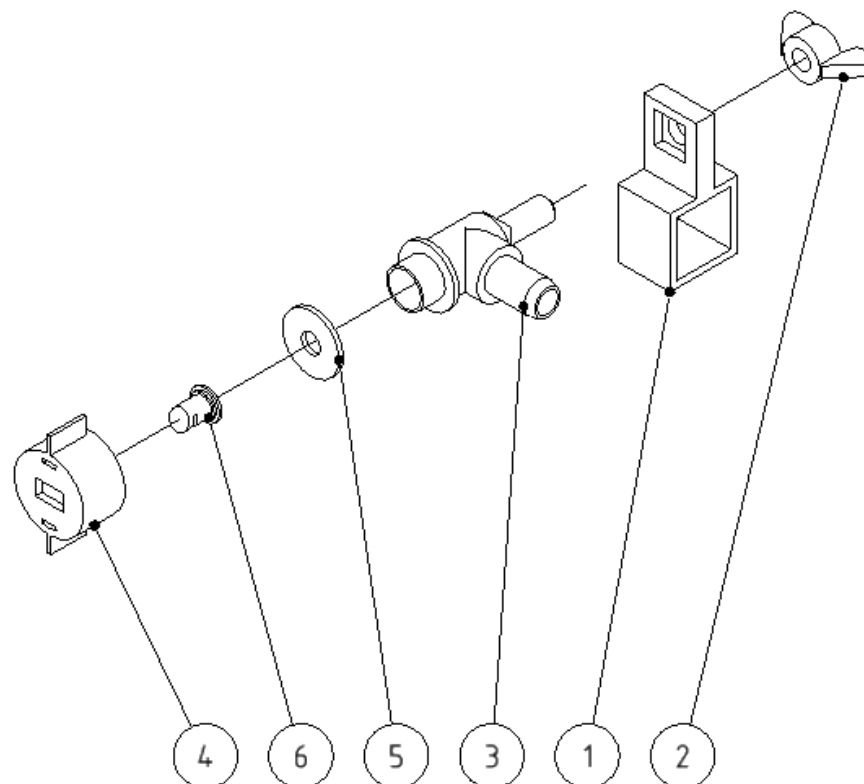
Skupina Group Gruppe Группа	Rozměr Dimension Dimension измерение	Sériové číslo Serial number Seriennummer порядковый номер	Verze Version Version Версия
A	-	-	A
B	-	-	A
C	-	-	A
D	-	-	A
E	-	-	A



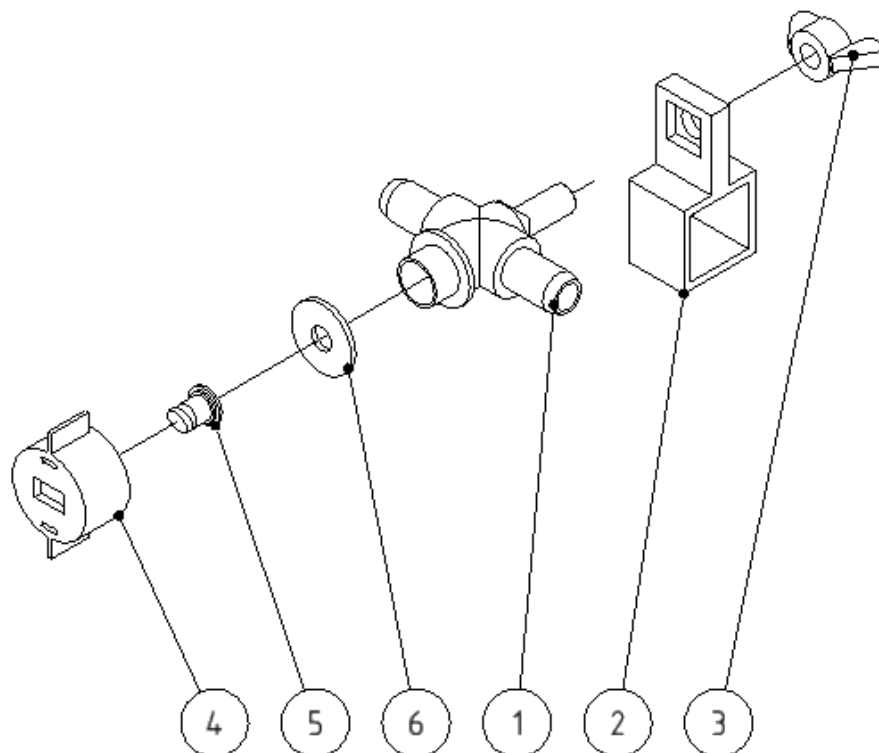
POZICE POSITION POSITION ПОЗИЦИЯ	KATALOGOVÉ ČÍSLO CATALOGUE NUMBER KATALOGNUMMER NUMĂR DE CATALOG	POPIS DESCRIPTION BESCHREIBUNG ОПИСАНИЕ	POZNÁMKA NOTE HINWEIS ПРИМЕЧАНИЕ	HMOTNOST WEIGHT GEWICHT ВЕС	POČET QUANTITY ANZAHL КОЛИЧЕСТВО
1	UDAM 030101	NOHA SVAŘ. 750 v2		1,936 kg	3
2	UDAM 051935	ČEP S UCHEM		0,285 kg	1
3	UDAM 091002	HADICE 1/2"-85		0,097 kg	1
4	UDAM 090600	HADICE 1/2"-600		0,146 kg	1
5	UDAM 095000	HADICE 1/2"-5000		0,146 kg	1
6	ZSAM 130001	RÁM NÁDRŽE KAT. 1N		29,840 kg	1
7	UDAM 052212	ČEP 22x120x5		0,347 kg	2
8	ZSAM 120003	UCHO I		0,896 kg	2
9	ZSAM 120004	UCHO II		1,192 kg	2
10	N123073	KOLENO MATICE		0,010 kg	1
11	72204850	KOLÍK ZAJIŠŤOVACÍ 8x50		0,043 kg	3
12	N123072	FILTR ČERPADLA		0,032 kg	1
13	N123098	NÁTRUBEK		0,004 kg	1
14	8606	SPOJKA		0,035 kg	2
15	8612	DVOJCESTNA SPOJKA		0,012 kg	1
16	K535KRZN	PRUŽNÝ KOLÍK 5 x 35 A		0,003 kg	2
17	K4,5KRZN	KOLÍK S KROUŽKEM 4,5		0,016 kg	3
18	MA12SSZN1,75	MATICE M12 SA		0,021 kg	4
19	MA4SSZN0,7	MATICE M4 SA		0,001 kg	4
20	N123003	KOLENO DO NÁDRŽE M22x1,5		0,086 kg	1
21	N123040	NÁDRŽ PGA-200		15,000 kg	1
22	N123069	HADICOVA SPONKA 10-16		0,041 lbmass	3
23	N123129	ZÁTKA 30x30		0,009 kg	3
24	PO13NOZN	PODLOŽKA 13		0,006 kg	8
25	PO5,3NOZN	PODLOŽKA 5,3		0,000 kg	8
26	SR1255NOZN1,75	ŠROUB M12x55		0,065 kg	4
27	SR420NOZN0,7	ŠROUB M4x20		0,003 kg	4



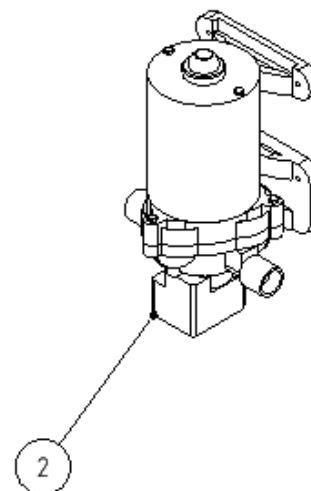
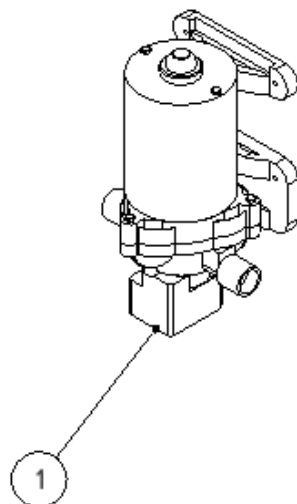
POZICE POSITION POSITION ПОЗИЦИЯ	KATALOGOVÉ ČÍSLO CATALOGUE NUMBER KATALOGNUMMER NUMĂR DE CATALOG	POPIS DESCRIPTION BESCHREIBUNG ОПИСАНИЕ	POZNÁMKA NOTE HINWEIS ПРИМЕЧАНИЕ	HMOTNOST WEIGHT GEWICHT ВЕС	POČET QUANTITY ANZAHL КОЛИЧЕСТВО
1	UDAM 090020	TRYSKA SEST.		0,052 kg	2
2	UDAM 090010	TRYSKA 2 SEST.		0,057 kg	2
3	N123069	HADICOVA SPONKA 10-16		0,041 lbmass	9
4	N123016	"T" SPOJKA		0,008 kg	1
5	8606	SPOJKA		0,045 kg	1
6	UDAM 090275	HADICE 1/2"-275		0,069 kg	1
7	UDAM 090315	HADICE 1/2"-315		0,079 kg	1
8	UDAM 090160	HADICE 1/2"-160		0,040 kg	1
9	UDAM 090085	HADICE 1/2"-85		0,021 kg	2



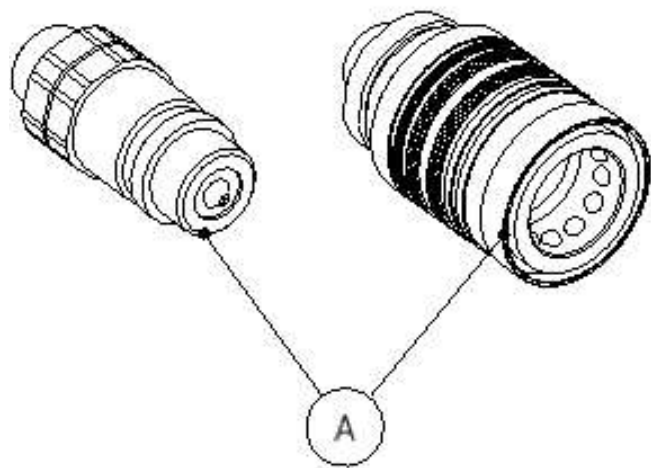
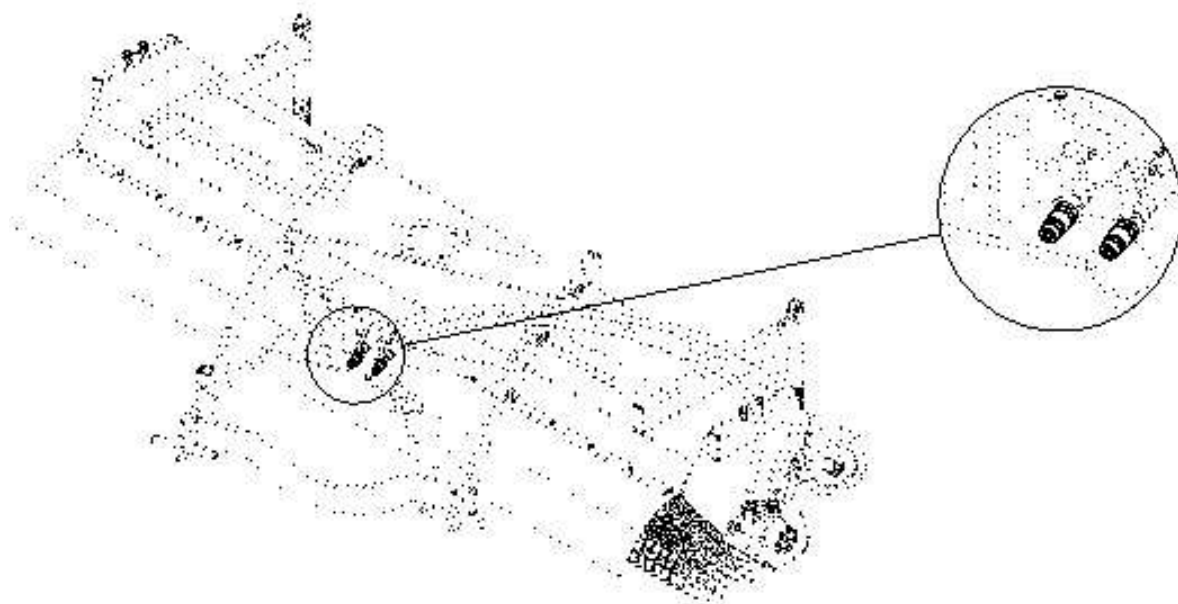
POZICE POSITION POSITION ПОЗИЦИЯ	KATALOGOVÉ ČÍSLO CATALOGUE NUMBER KATALOGNUMMER NUMĂR DE CATALOG	POPIS DESCRIPTION BESCHREIBUNG ОПИСАНИЕ	POZNÁMKA NOTE HINWEIS ПРИМЕЧАНИЕ	HMOTNOST WEIGHT GEWICHT ВЕС	POČET QUANTITY ANZAHL КОЛИЧЕСТВО
1	N123019	DRŽÁK TRYSEK		0,099 kg	1
2	N123022	KŘÍDLOVÁ MATICE M10		0,022 kg	1
3	N123020	TĚLESO S VÝVODEM		0,104 kg	1
4	N123025	BAJONETOVÝ DRŽÁK		0,053 kg	1
5	N123024	TĚSNĚNÍ		0,001 kg	1
6	N123023	TRYSKA		0,006 kg	1



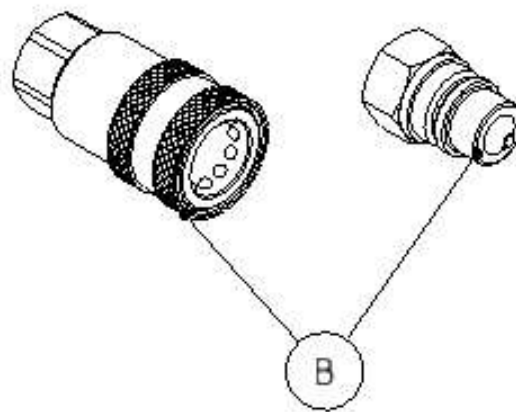
POZICE POSITION POSITION ПОЗИЦИЯ	KATALOGOVÉ ČÍSLO CATALOGUE NUMBER KATALOGNUMMER NUMĂR DE CATALOG	POPIS DESCRIPTION BESCHREIBUNG ОПИСАНИЕ	POZNÁMKA NOTE HINWEIS ПРИМЕЧАНИЕ	HMOTNOST WEIGHT GEWICHT ВЕС	POČET QUANTITY ANZAHL КОЛИЧЕСТВО
1	N123021	TRYSKA S 2 VÝVODY		0,132 kg	1
2	N123019	DRŽÁK TRYSEK		0,099 kg	1
3	N123022	KŘÍDLOVÁ MATICE M10		0,022 kg	1
4	N123025	BAJONETOVÝ DRŽÁK		0,053 kg	1
5	N123023	TRYSKA		0,006 kg	1
6	N123024	TĚSNĚNÍ		0,001 kg	1



POZICE POSITION POSITION ПОЗИЦИЯ	KATALOGOVÉ ČÍSLO CATALOGUE NUMBER KATALOGNUMMER NUMĂR DE CATALOG	POPIS DESCRIPTION BESCHREIBUNG ОПИСАНИЕ	POZNÁMKA NOTE HINWEIS ПРИМЕЧАНИЕ	HMOTNOST WEIGHT GEWICHT ВЕС	POČET QUANTITY ANZAHL КОЛИЧЕСТВО
1	N123051	ČERPADLO 12V		0,845 kg	1
2	N123146	ČERPADLO 24V		0,845 kg	1

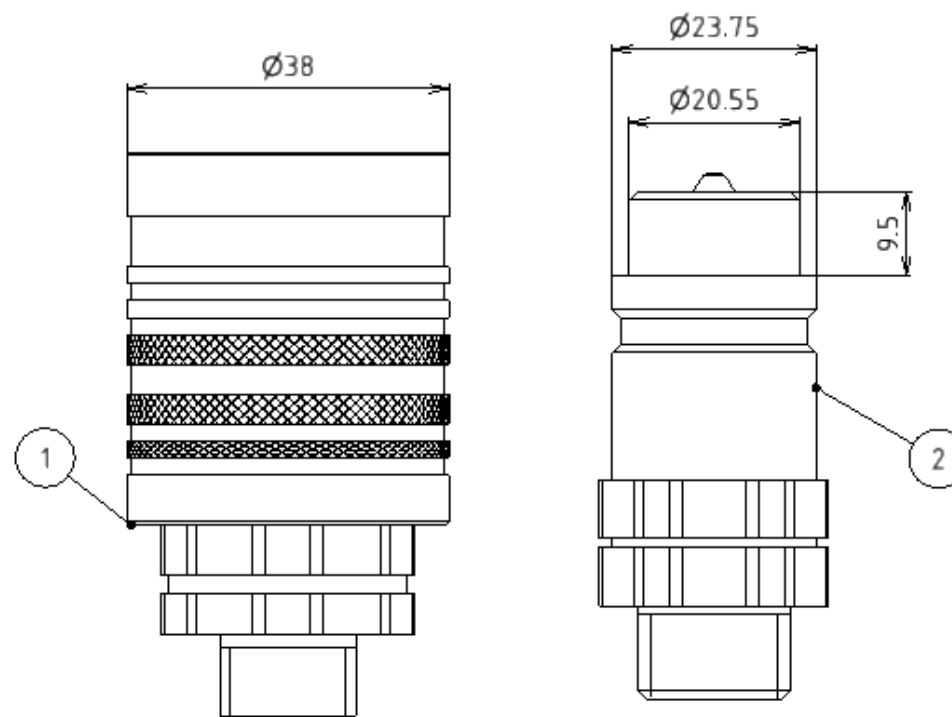


ISO 12,5

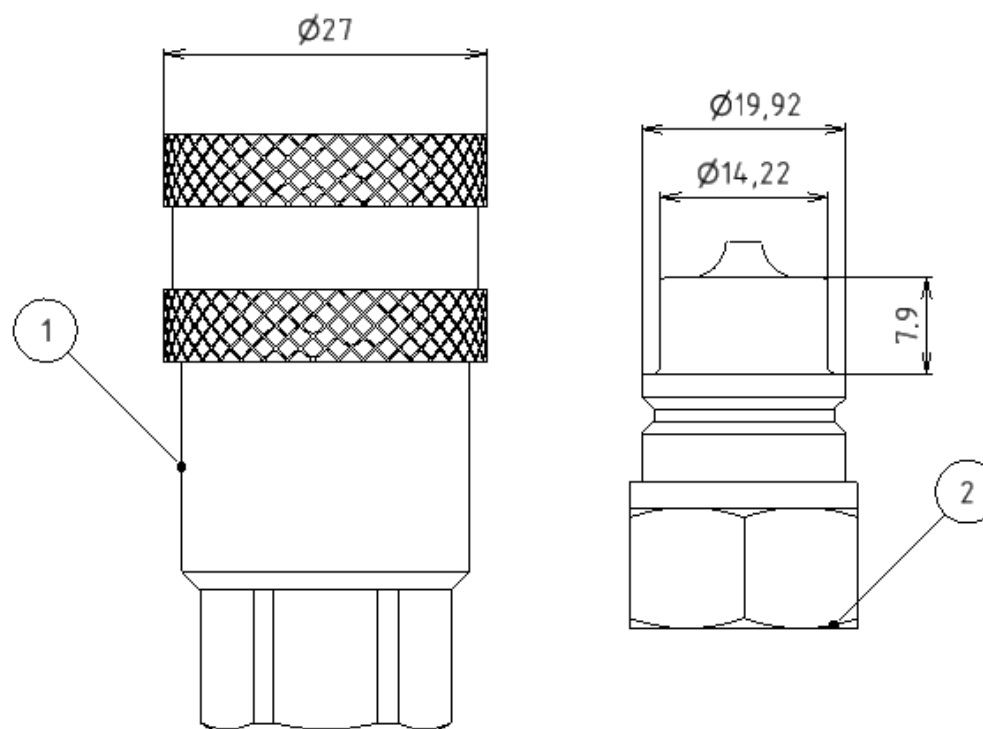


STANDARD 6,3

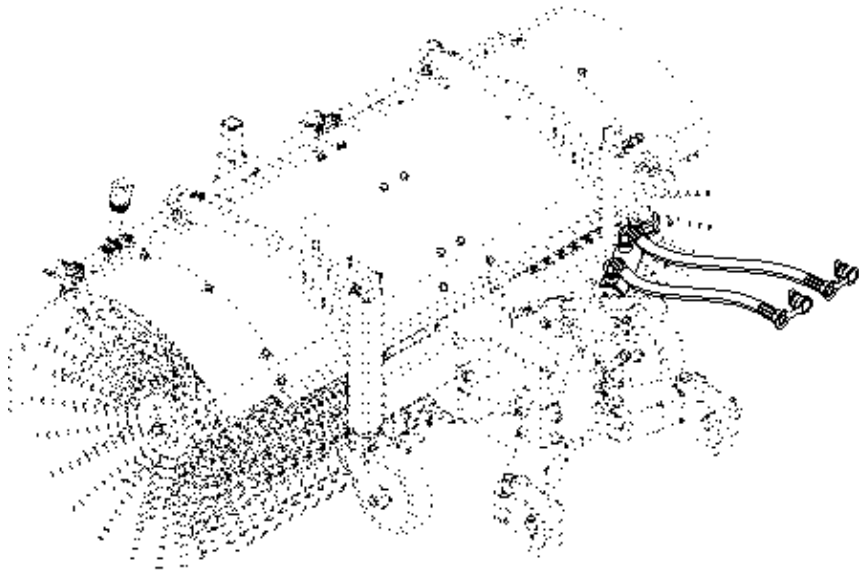
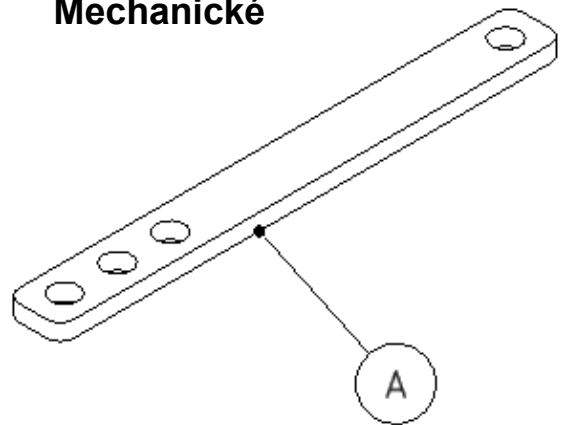
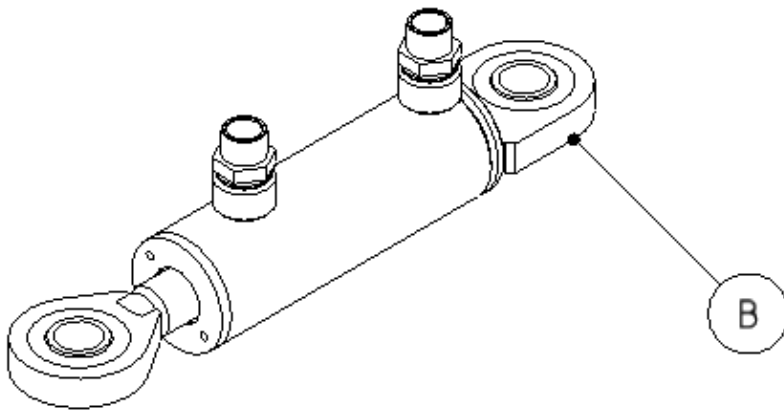
Skupina Group Gruppe Группа	Rozměr Dimension Dimension измерение	Sériové číslo Serial number Seriennummer порядковый номер	Verze Version Version Версия
A	-	-	A
B	-	-	A



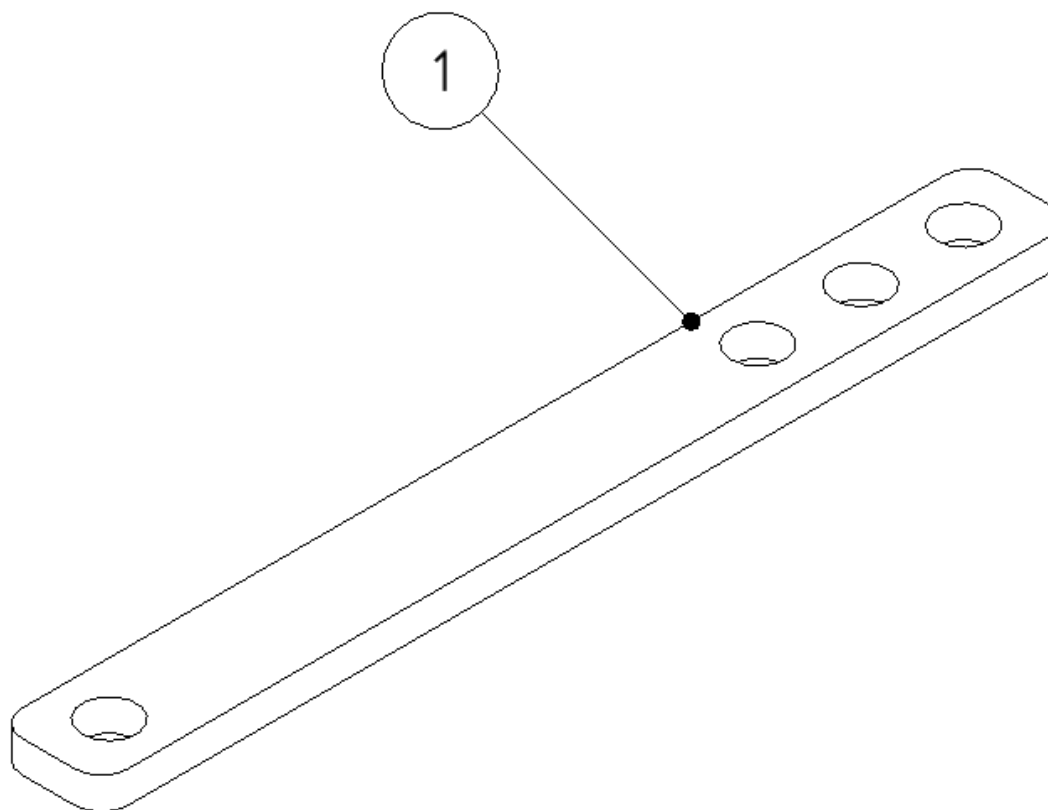
POZICE POSITION POSITION ПОЗИЦИЯ	KATALOGOVÉ ČÍSLO CATALOGUE NUMBER KATALOGNUMMER NUMĂR DE CATALOG	POPIS DESCRIPTION BESCHREIBUNG ОПИСАНИЕ	POZNÁMKA NOTE HINWEIS ПРИМЕЧАНИЕ	HMOTNOST WEIGHT GEWICHT ВЕС	POČET QUANTITY ANZAHL КОЛИЧЕСТВО
1	NH062	ISO A - 12.5 ZÁSUVKA		0,044 kg	1
2	NH008	ISO A - 12.5 ZÁSTRČKA		0,146 kg	1



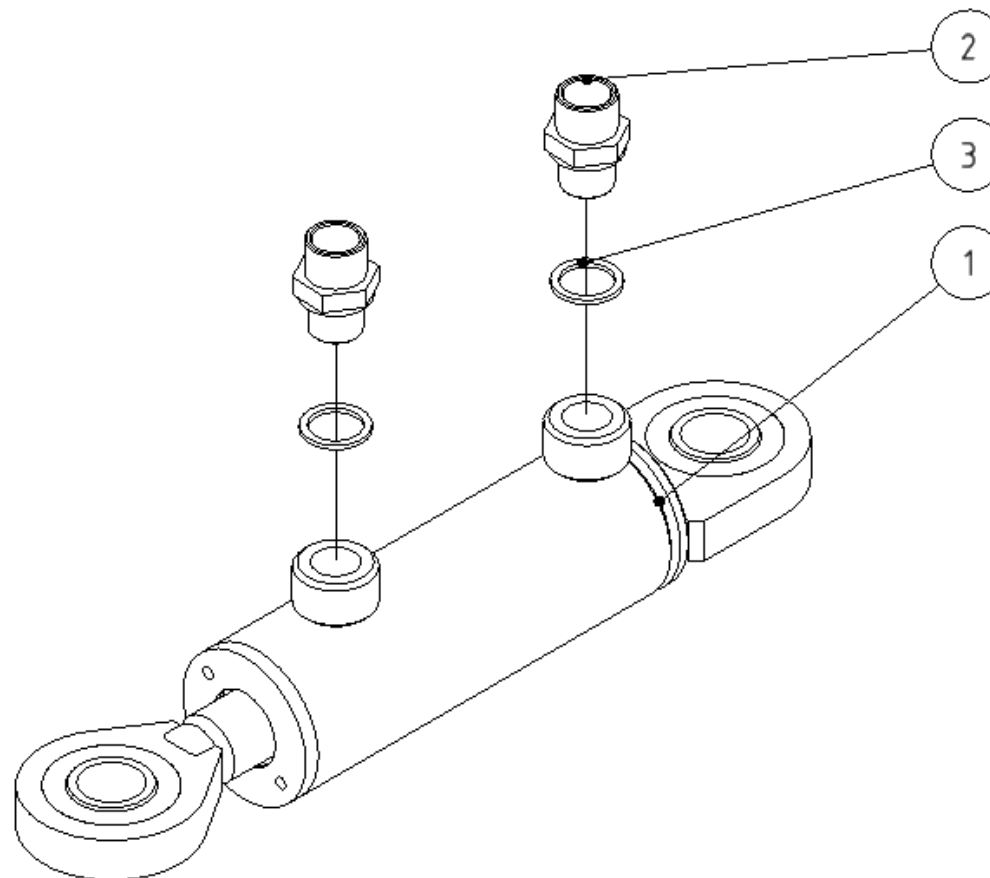
POZICE POSITION POSITION ПОЗИЦІЯ	KATALOGOVÉ ČÍSLO CATALOGUE NUMBER KATALOGNUMMER NUMĂR DE CATALOG	POPIS DESCRIPTION BESCHREIBUNG ОПИСАНИЕ	POZNÁMKA NOTE HINWEIS ПРИМЕЧАНИЕ	HMOTNOST WEIGHT GEWICHT ВЕС	POČET QUANTITY ANZAHL КОЛИЧЕСТВО
1	NH098	STANDARD - 6.3 ZÁSUVKA		0,016 kg	1
2	NH097	STANDARD - 6.3 ZÁSTRČKA		0,006 kg	1


Mechanické

Hydraulické


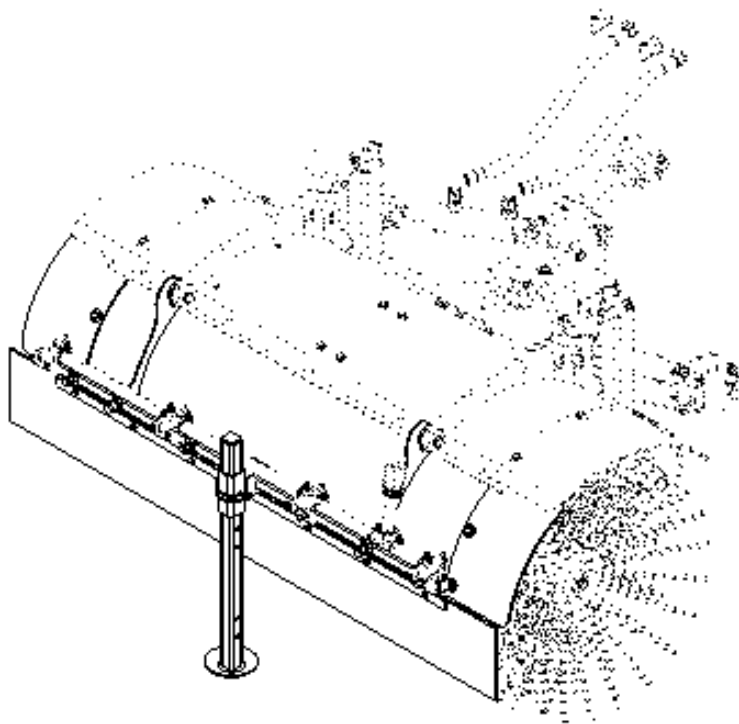
Skupina Group Gruppe Группа	Rozměr Dimension Dimension измерение	Sériové číslo Serial number Seriennummer порядковый номер	Verze Version Version Версия
A	-	-	A
B	-	-	A



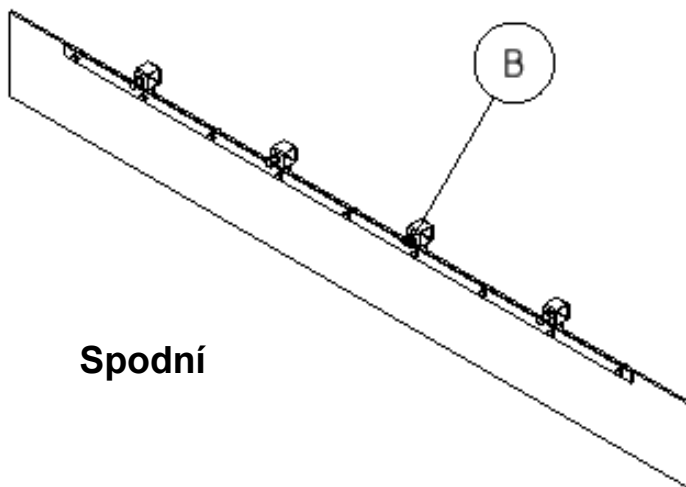
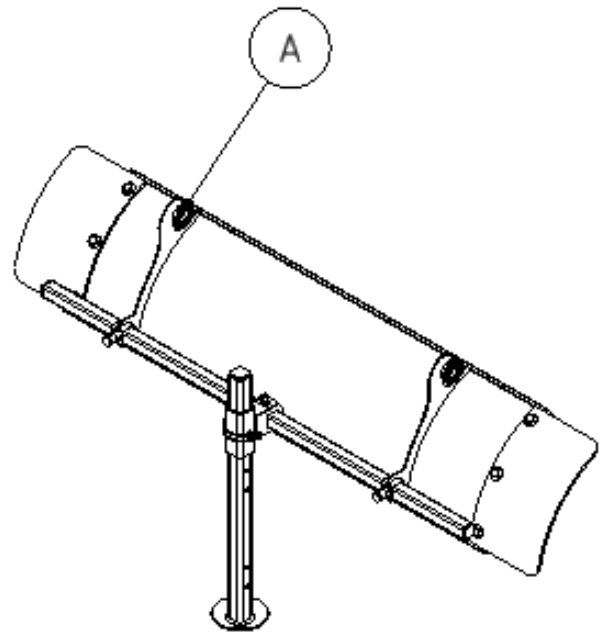
POZICE POSITION POSITION ПОЗИЦИЯ	KATALOGOVÉ ČÍSLO CATALOGUE NUMBER KATALOGNUMMER NUMĂR DE CATALOG	POPIS DESCRIPTION BESCHREIBUNG ОПИСАНИЕ	POZNÁMKA NOTE HINWEIS ПРИМЕЧАНИЕ	HMOTNOST WEIGHT GEWICHT ВЕС	POČET QUANTITY ANZAHL КОЛИЧЕСТВО
1	ZMAM 170169	TYČ PLOCHÁ ZK		1,262 kg	1



POZICE POSITION POSITION ПОЗИЦИЯ	KATALOGOVÉ ČÍSLO CATALOGUE NUMBER KATALOGNUMMER NUMĂR DE CATALOG	POPIS DESCRIPTION BESCHREIBUNG ОПИСАНИЕ	POZNÁMKA NOTE HINWEIS ПРИМЕЧАНИЕ	HMOTNOST WEIGHT GEWICHT ВЕС	POČET QUANTITY ANZAHL КОЛИЧЕСТВО
1	UDAM 040080	H. VÁLEC 40-22x80		2,410 kg	1
2	NH007	HRDLO M16x1,5 - M18x1,5		0,044 kg	2
3	NH039	TĚSNĚNÍ CU 16x20x1,5		0,002 kg	2

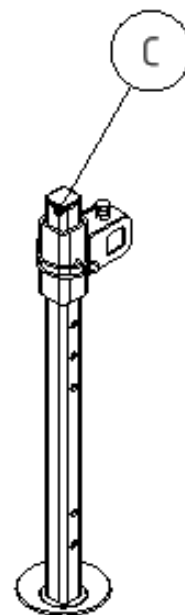


Pevná



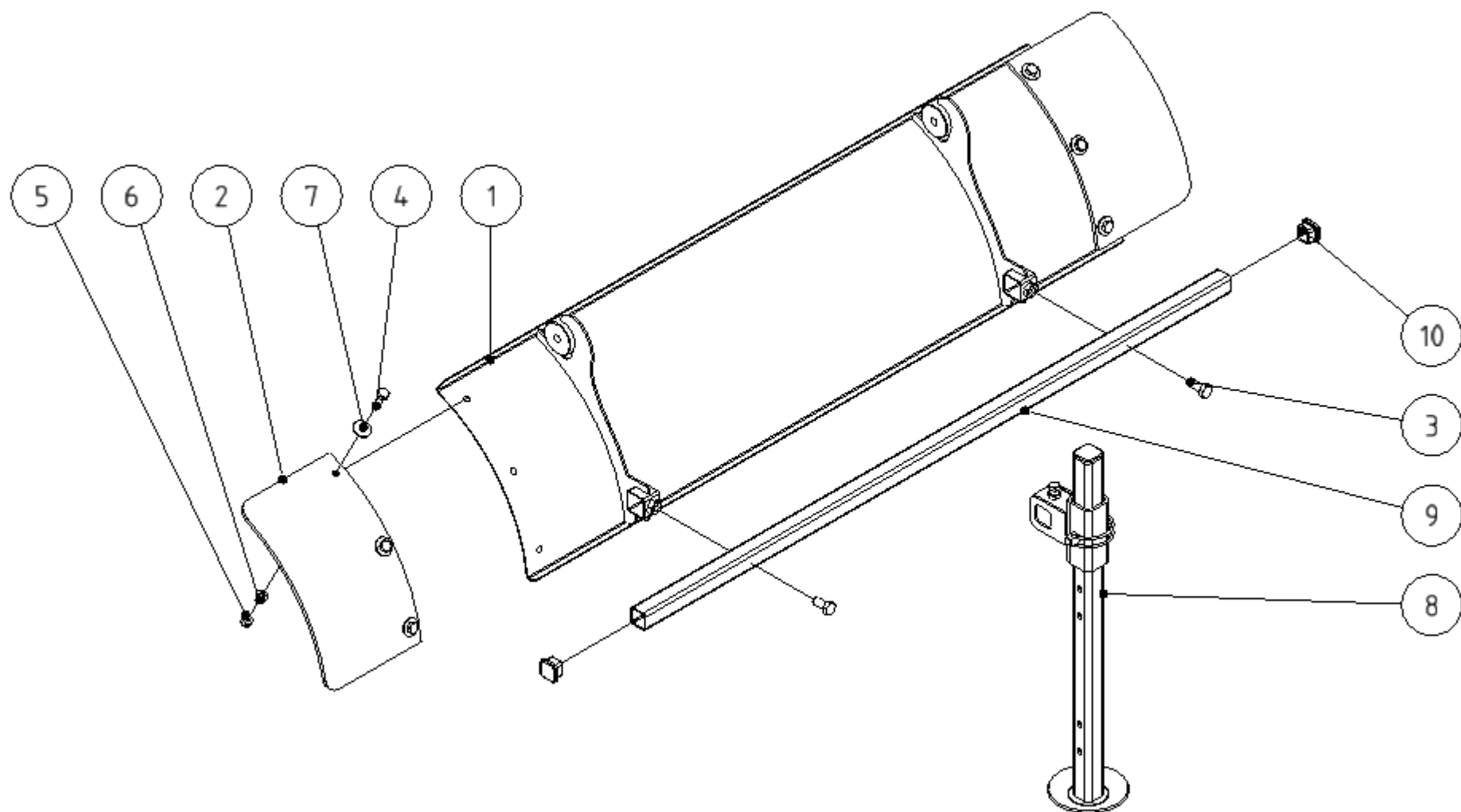
Spodní

ZMAM 170375

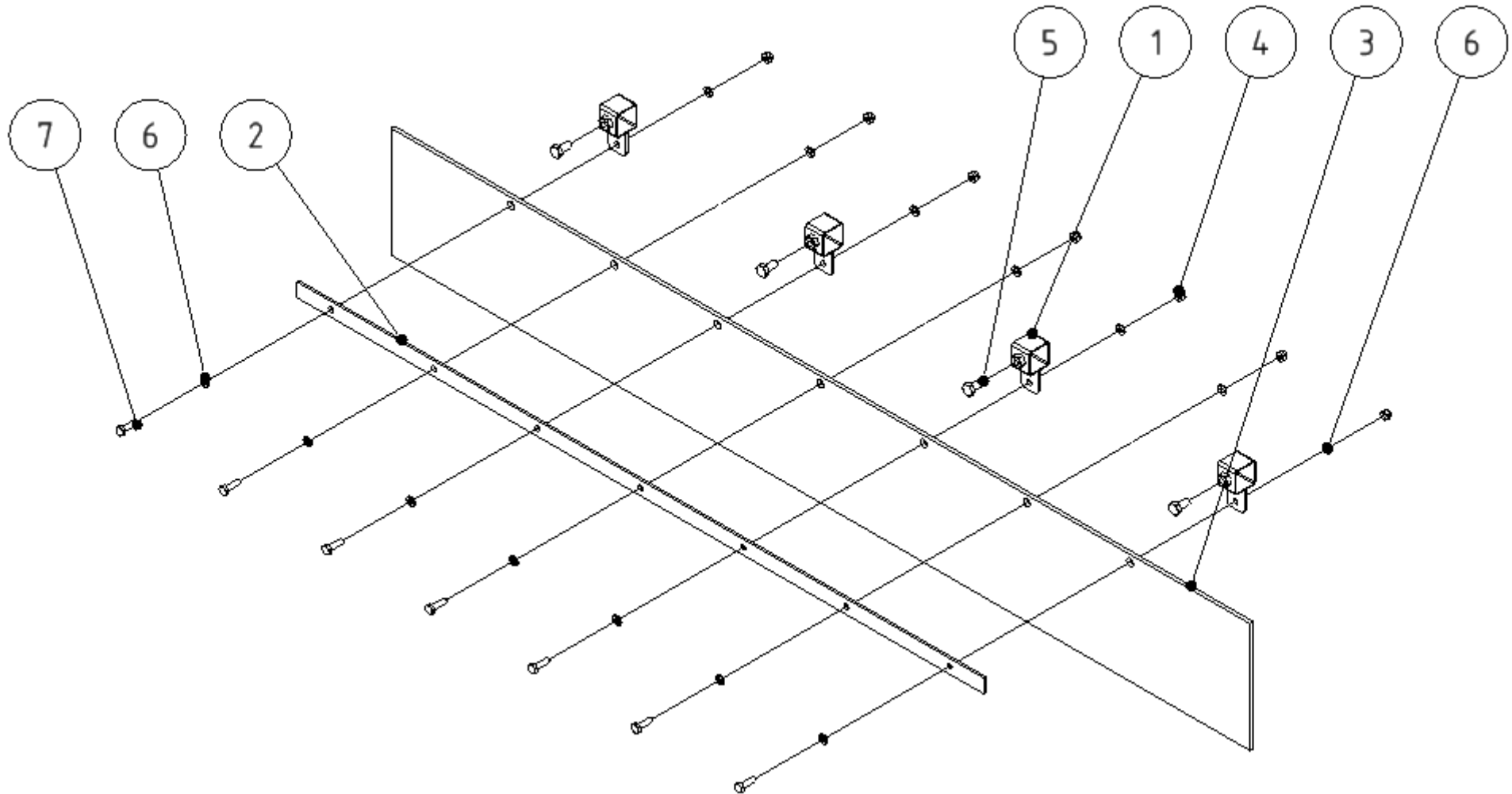


Clona

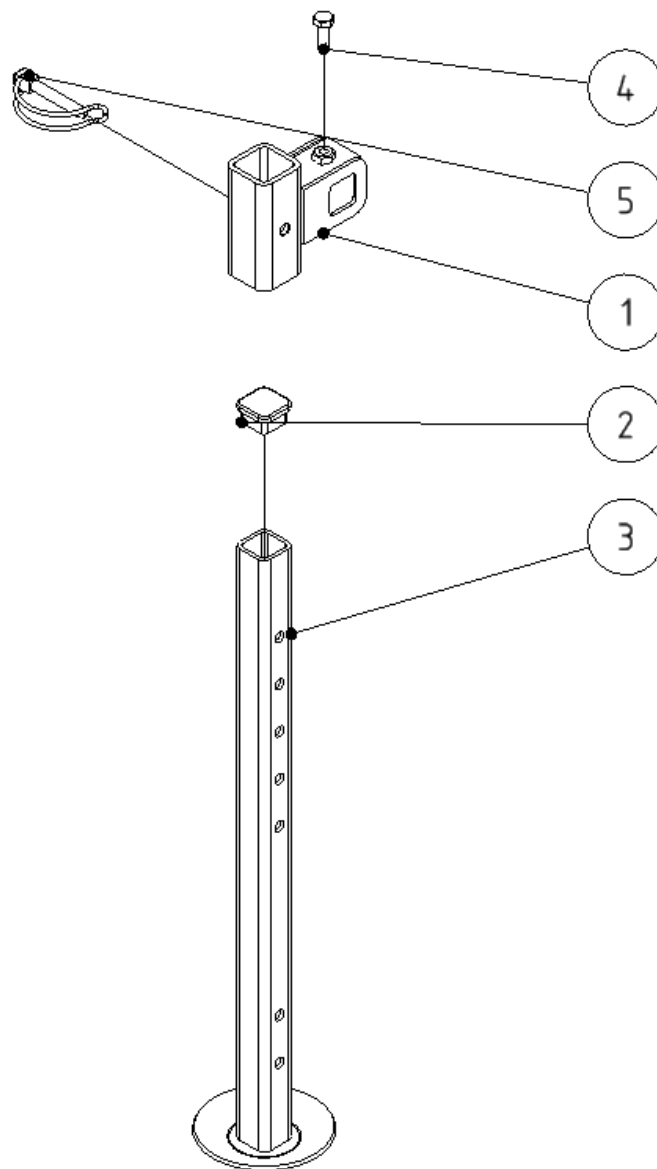
Skupina Group Gruppe Группа	Rozměr Dimension Dimension измерение	Sériové číslo Serial number Seriennummer порядковый номер	Verze Version Version Версия
A	-	-	A
B	-	-	A
C	-	-	A



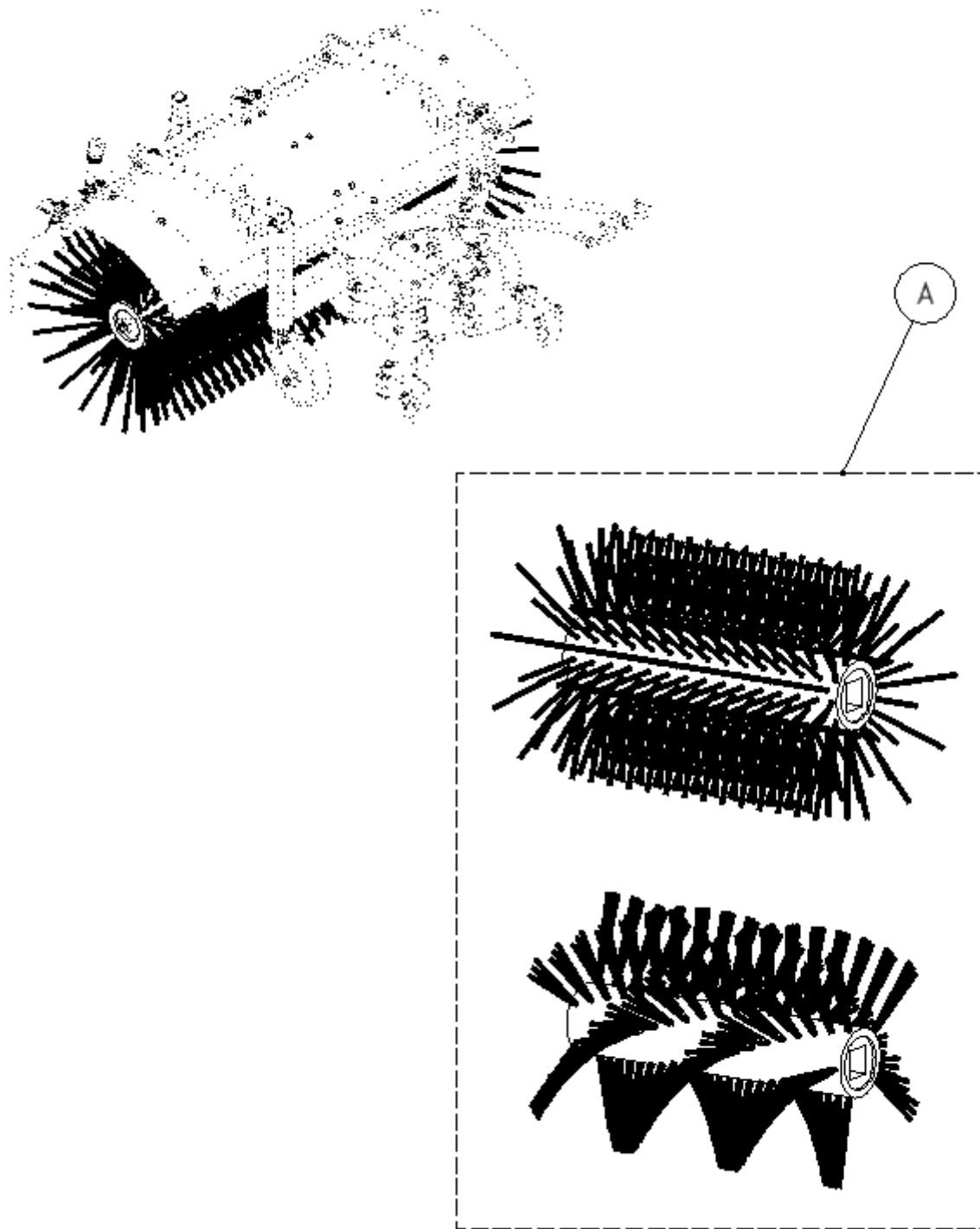
POZICE POSITION POSITION ПОЗИЦИЯ	KATALOGOVÉ ČÍSLO CATALOGUE NUMBER KATALOGNUMMER NUMĂR DE CATALOG	POPIS DESCRIPTION BESCHREIBUNG ОПИСАНИЕ	POZNÁMKA NOTE HINWEIS ПРИМЕЧАНИЕ	HMOTNOST WEIGHT GEWICHT ВЕС	POČET QUANTITY ANZAHL КОЛИЧЕСТВО
1	ZMAM 171345	CLONA 1250 SVAŘ. B		4,305 kg	1
2	ZMAM 170348	KRYT BOČNÍ B		0,211 kg	2
3	SR1020NOZN1,5	ŠROUB M10x20		0,023 kg	2
4	SR820NOZN1,25	ŠROUB M8x20		0,014 kg	6
5	MA8SSZN1,25	MATICE M8 SA		0,007 kg	6
6	PO8,4NOZN	PODLOŽKA 8,4		0,002 kg	6
7	PO8,4VEZN	PODLOŽKA 8,4VELKOPL		0,006 kg	6
8	ZMAM 170375	NOHA ZK SEST.		1,960 kg	1
9	ZMAM 181356	NOSNÍK KROPENÍ 1250		1,364 kg	1
10	N123232	ZÁTKA 25x25x2 LD-PE		0,007 kg	2



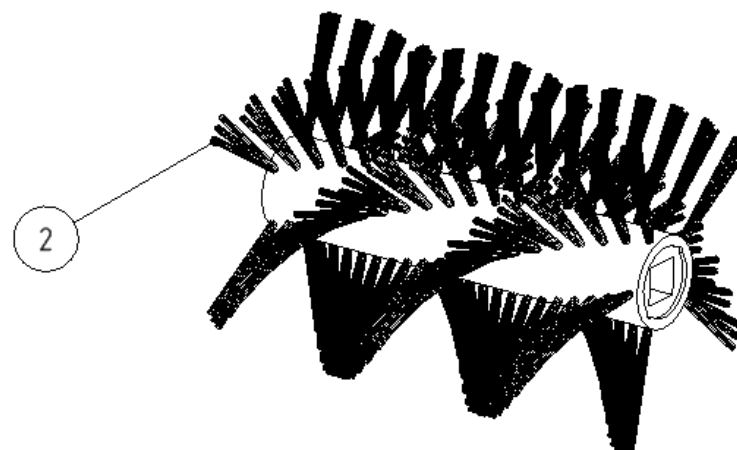
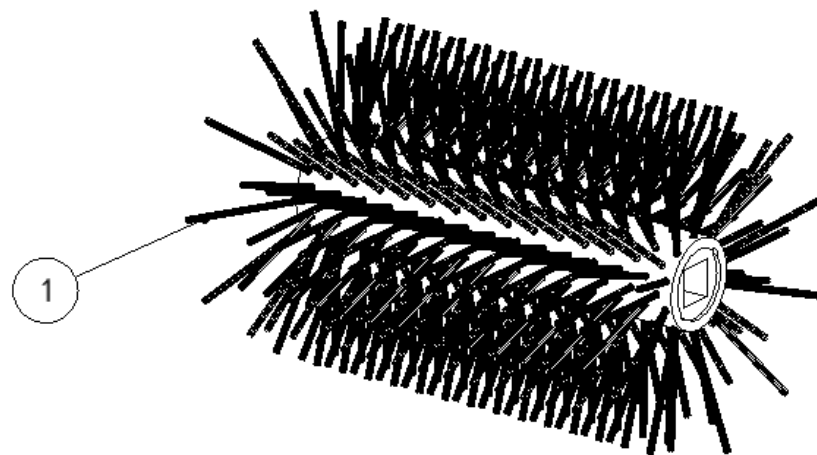
POZICE POSITION POSITION ПОЗИЦИЯ	KATALOGOVÉ ČÍSLO CATALOGUE NUMBER KATALOGNUMMER NUMĂR DE CATALOG	POPIS DESCRIPTION BESCHREIBUNG ОПИСАНИЕ	POZNÁMKA NOTE HINWEIS ПРИМЕЧАНИЕ	HMOTNOST WEIGHT GEWICHT ВЕС	POČET QUANTITY ANZAHL КОЛИЧЕСТВО
1	ZMAM 180345	DRŽÁK 30 SVAŘ.		0,054 kg	4
2	ZMAM 171466	PLO 1250		0,465 kg	1
3	ZMAM 171467	CLONA 1250 GUMA		0,927 kg	1
4	MA6SSZN1	MATICE M6 SA		0,003 kg	7
5	SR816NOZN1,25	ŠROUB M8x16		0,012 kg	4
6	PO6,4NOZN	PODLOŽKA 6,4		0,001 kg	14
7	SR620NOZN1	ŠROUB M6x20		0,007 kg	7



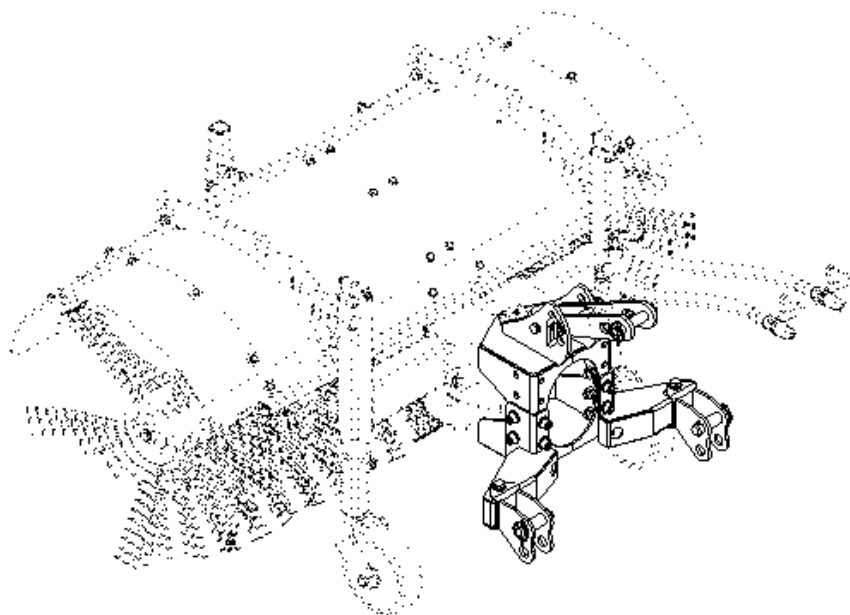
POZICE POSITION POSITION ПОЗИЦИЯ	KATALOGOVÉ ČÍSLO CATALOGUE NUMBER KATALOGNUMMER NUMĂR DE CATALOG	POPIS DESCRIPTION BESCHREIBUNG ОПИСАНИЕ	POZNÁMKA NOTE HINWEIS ПРИМЕЧАНИЕ	HMOTNOST WEIGHT GEWICHT ВЕС	POČET QUANTITY ANZAHL КОЛИЧЕСТВО
1	ZMAM 180305	DRŽÁK NOHY		0,548 kg	1
2	N123129	ZÁTKA 30x30		0,010 kg	1
3	UDAM 030201	NOHA SVAŘ. 500 v2		1,345 kg	1
4	SR820NOZN1,25	ŠROUB M8x20		0,014 kg	1
5	72204850	KOLÍK ZAJIŠŤOVACÍ 8x50		0,043 kg	1



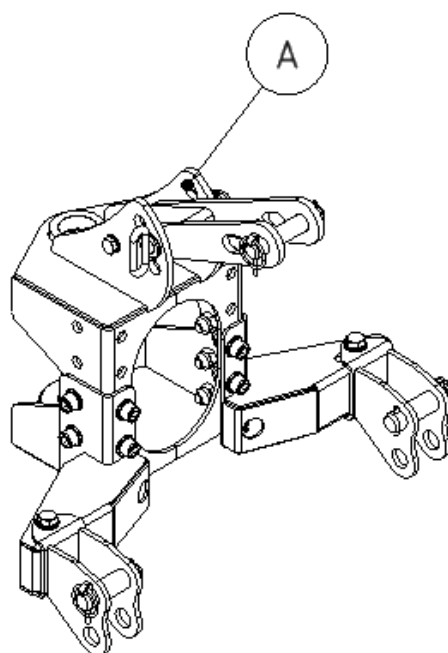
Skupina Group Gruppe Группа	Rozměr Dimension Dimension измерение	Sériové číslo Serial number Seriennummer порядковый номер	Verze Version Version Версия
A	-	-	A



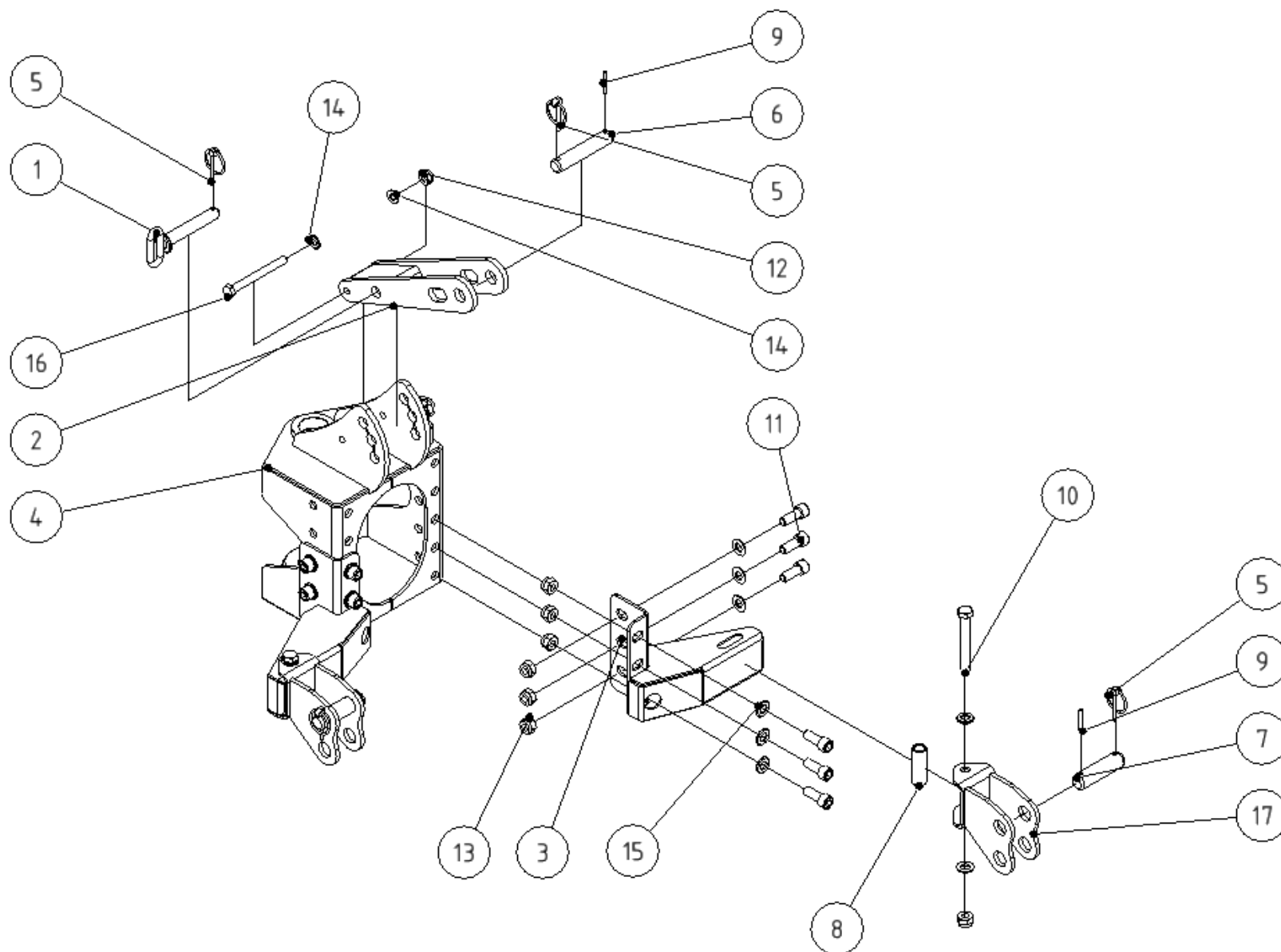
POZICE POSITION POSITION ПОЗИЦИЯ	KATALOGOVÉ ČÍSLO CATALOGUE NUMBER KATALOGNUMMER NUMĂR DE CATALOG	POPIS DESCRIPTION BESCHREIBUNG ОПИСАНИЕ	POZNÁMKA NOTE HINWEIS ПРИМЕЧАНИЕ	HMOTNOST WEIGHT GEWICHT ВЕС	POČET QUANTITY ANZAHL КОЛИЧЕСТВО
1	KTAM 051105	KARTÁČ PP 400x515K		28,819 kg	1
2	KTAM 051106	KARTÁČ ZIMNI PP 400x515K		28,036 kg	1



Závěs kat.0,1N



Skupina Group Gruppe Группа	Rozměr Dimension Dimension измерение	Sériové číslo Serial number Seriennummer порядковый номер	Verze Version Version Версия
A	-	-	A



POZICE POSITION POSITION ПОЗИЦИЯ	KATALOGOVÉ ČÍSLO CATALOGUE NUMBER KATALOGNUMMER NUMĂR DE CATALOG	POPIS DESCRIPTION BESCHREIBUNG ОПИСАНИЕ	POZNÁMKA NOTE HINWEIS ПРИМЕЧАНИЕ	HMOTNOST WEIGHT GEWICHT ВЕС	POČET QUANTITY ANZAHL КОЛИЧЕСТВО
1	UDAM 051617	ČEP S UCHEM 16x100x5		0,216 kg	1
2	ZMAM 170435	ZÁVĚS H SVAŘ		1,360 kg	1
3	ZMAM 180120	RAMENO DL		1,175 kg	2
4	ZMAM 180435	KONZOLA II.SVAŘ.		6,542 kg	1
5	K4,5KRZN	KOLÍK S KROUŽKEM 4		0,015 kg	5
6	UDAM 051910	ČEP 19x100		0,214 kg	1
7	UDAM 052208	ČEP 22x80x5		0,227 kg	2
8	ZMAM 180123	POUZDRO 14		0,068 kg	2
9	K535KRZN	PRUŽNÝ KOLÍK 5 x 35 A		0,003 kg	3
10	SR1290NODZN1,75	ŠROUB M12 x 90		0,096 kg	2
11	SR1230VIZN	ŠROUB M12x30 IMBUS VÁLC. HL.		0,045 kg	12
12	MA10SSZN1,5	MATICE M10 SA		0,015 kg	1
13	MA12SSZN1,75	MATICE M12 SA		0,021 kg	14
14	PO10,5NOZN	PODLOŽKA 10,5		0,003 kg	2
15	PO13NOZN	PODLOŽKA 13		0,006 kg	16
16	SR10100NODZN1,5	ŠROUB M10 x 100		0,072 kg	1
17	ZMAM 170130	DRŽÁK SPODNÍ II.		0,799 kg	2

Dealer:

Agrometall s.r.o

Nový Dvůr 958

538 03 Heřmanův Městec

CZECH REPUBLIC

tel.: 469 696 509

fax.: 469 696 164

e-mail: info@agrometall.cz