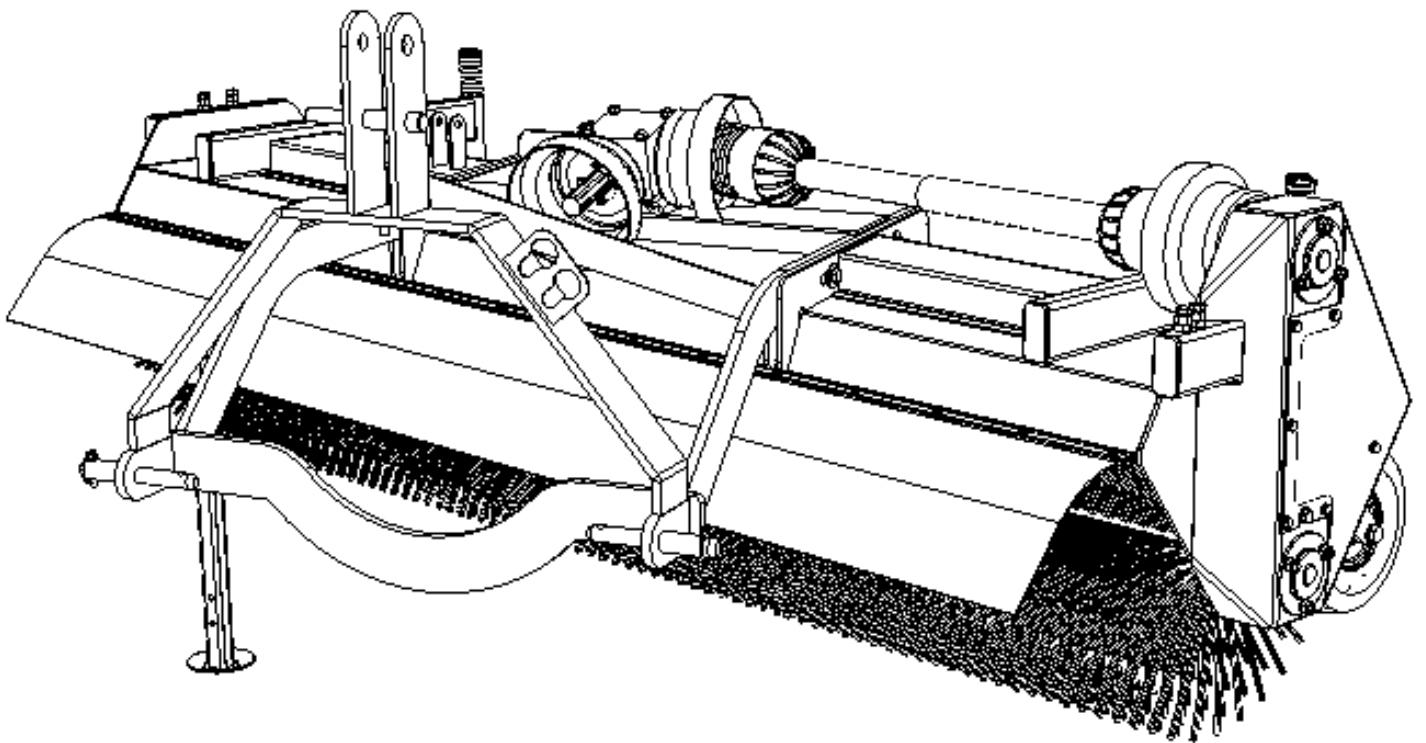


**CZ** Katalog náhradních dílu

**EN** Spare parts catalogue

**DE** Ersatzteilkatalog

**RU** Каталог запчастей



KM P 2300 UH

KM P 2300 UZ

KM-P 1850 UH

KM P 1850 UZ

KM-P 1550 UH

KM P 1550 UZ

KM-P 1250 UH

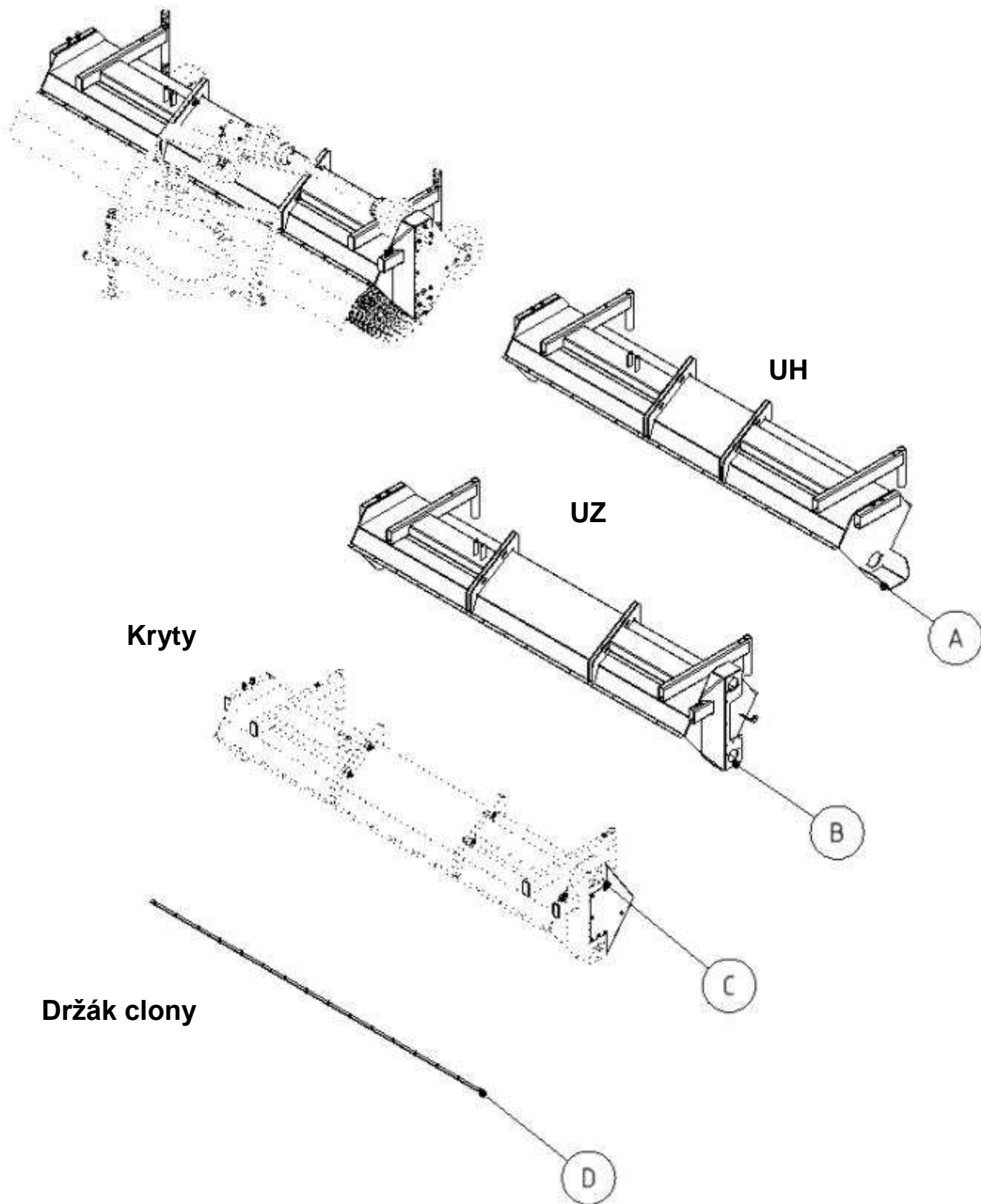
KM P 1250 UZ



<b>Obsah</b> Content <b>Inhaltsverzeichnis</b> содержание.....	1
<b>Rám</b> .....	4
<b>Rám UH</b> .....	6
<b>Rám UZ</b> .....	8
<b>Rám kryty</b> .....	10
<b>Rám držák clony</b> .....	12
<b>Pohon</b> .....	14
<b>Pohon UZ</b> .....	16
<b>Pohon UH</b> .....	18
<b>Pohon hřídel UZ</b> .....	20
<b>Pohon hřídel UH</b> .....	24
<b>Pohon kryty</b> .....	28
<b>Pohon převodovka</b> .....	30
<b>Pohon ZMAM 024000</b> .....	31
<b>Kardan</b> .....	32
<b>Kardan pohon</b> .....	33
<b>Kardan ke stroji</b> .....	34
<b>Clona</b> .....	35
<b>Clona standard</b> .....	37
<b>Clona stavitelná 2300</b> .....	38
<b>Clona stavitelná 1850</b> .....	40
<b>Clona stavitelná 1550</b> .....	42
<b>Clona stavitelná 1250</b> .....	44
<b>Clona držáky</b> .....	46
<b>Kropení</b> .....	47
<b>Kropení kat. 2</b> .....	49
<b>Kropení kat. 1N</b> .....	51
<b>Kropení rampa 2300</b> .....	53
<b>Kropení rampa 1850</b> .....	55
<b>Kropení rampa 1550</b> .....	57
<b>Kropení rampa 1250</b> .....	59
<b>Kropení tryska krajní</b> .....	61
<b>Kropení tryska středová</b> .....	62
<b>Kropení čerpadlo</b> .....	63

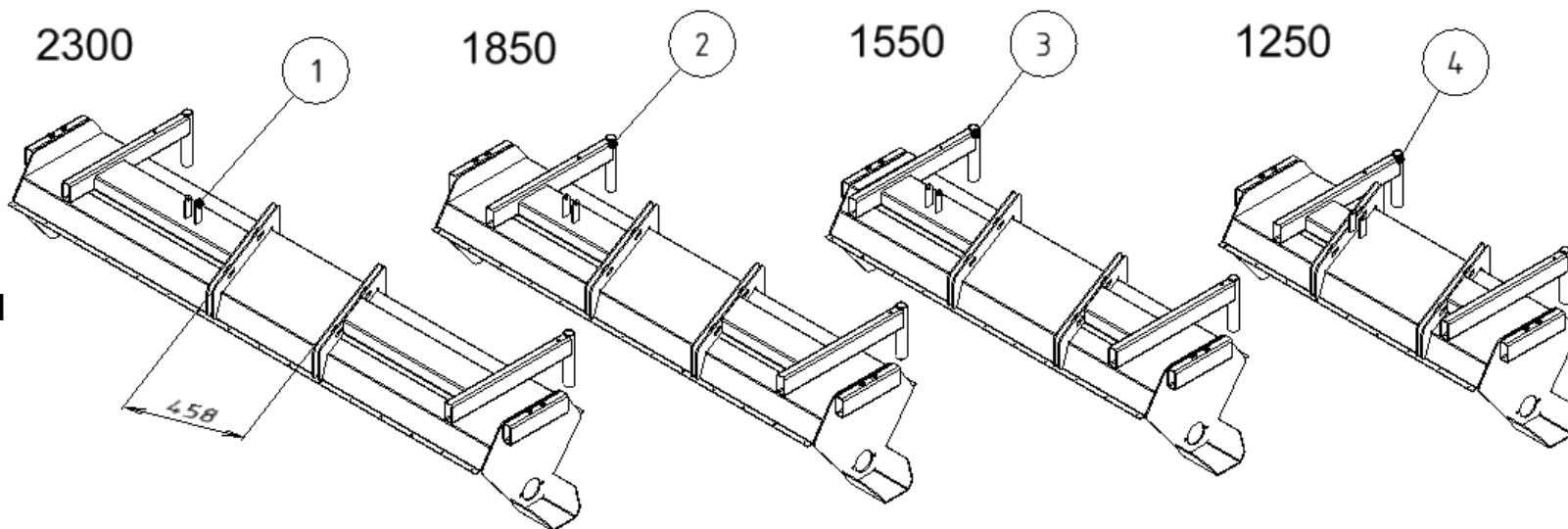
Rychlospojky.....	64
Rychlospojky ISO 12,5 .....	66
Rychlospojky standart 6,3 .....	67
Kola bantam .....	68
Kola bantam ZMAM 010600 .....	70
Kola bantam N123036 .....	72
Kola solid .....	73
Kola solid ZMAM 010620 .....	75
Kola solid N123102 .....	77
Kola hliník .....	78
Kola hliník ZMAM 010630 .....	80
Stěrka na sních .....	82
Stěrka na sních rampa 2300.....	84
Stěrka na sních rampa 1850.....	86
Stěrka na sních rampa 1550.....	88
Stěrka na sních rampa 1250.....	90
Stěrka na sních ZMAM 010300.....	92
Stěrka na sních ZMAM 010780.....	94
Kartáč.....	95
Kartáče 530.....	97
Osvětlení.....	99
Osvětlení zadní 2300 .....	101
Osvětlení zadní 1850 .....	103
Osvětlení poziční .....	105
Osvětlení zástrčky + kabel.....	106
Závěs .....	107
ZMAM 031010 Závěs kat.1.....	108
ZMAM 031026 Závěs KM-P kat. 1N 1250 .....	110
ZMAM 032010 Závěs KM-P kat. 1/2 .....	112
Poznámky Notes Aufzeichnungen заметки.....	114



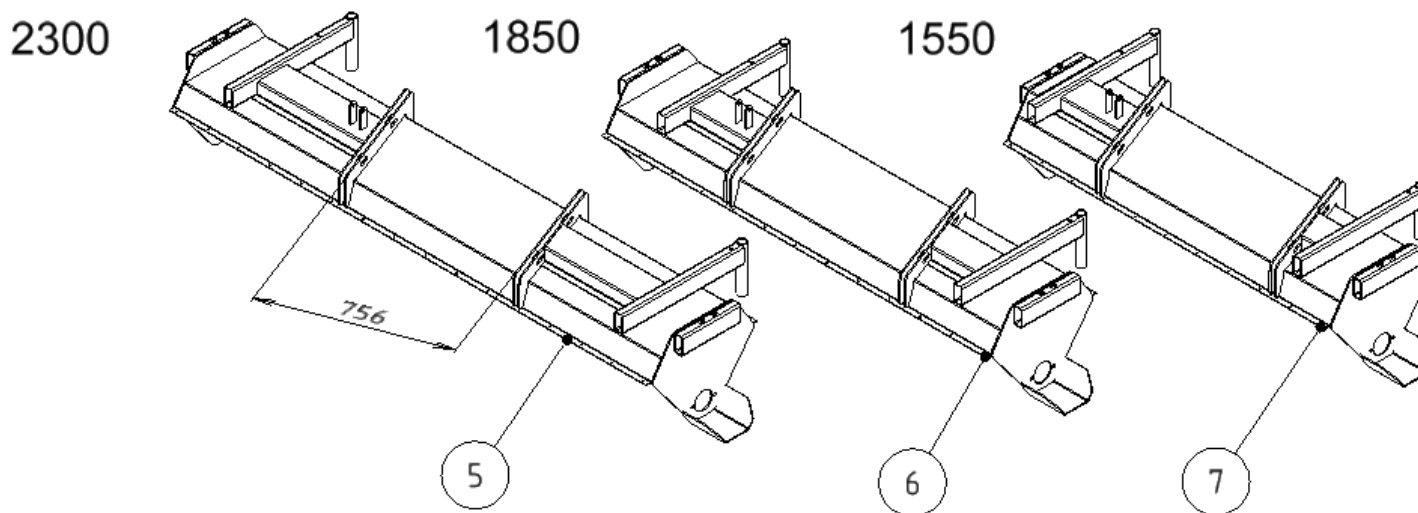


<b>Skupina</b> <b>Group</b> <b>Gruppe</b> <b>Группа</b>	<b>Rozměr</b> <b>Dimension</b> <b>Dimension</b> <b>измерение</b>	<b>Sériové číslo</b> <b>Serial number</b> <b>Seriennummer</b> <b>порядковый номер</b>	<b>Verze</b> <b>Version</b> <b>Version</b> <b>Версия</b>
A	-	-	A
B	-	-	A
C	-	-	A
D	-	-	A

**Závěs kat. 1N**

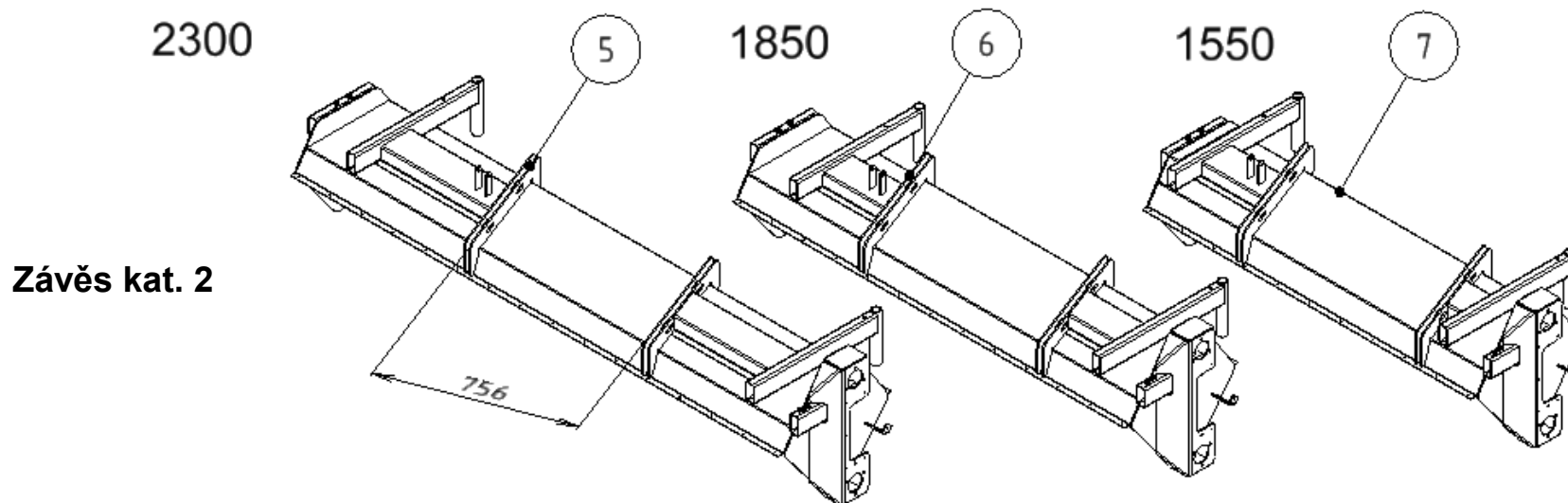
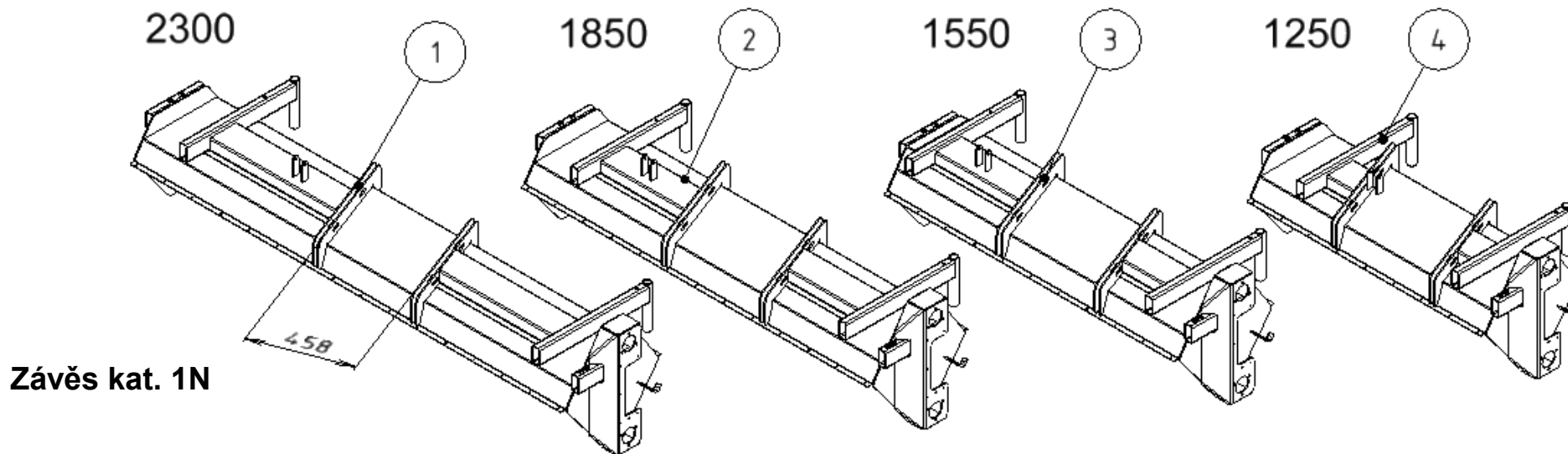


**Závěs kat. 2**

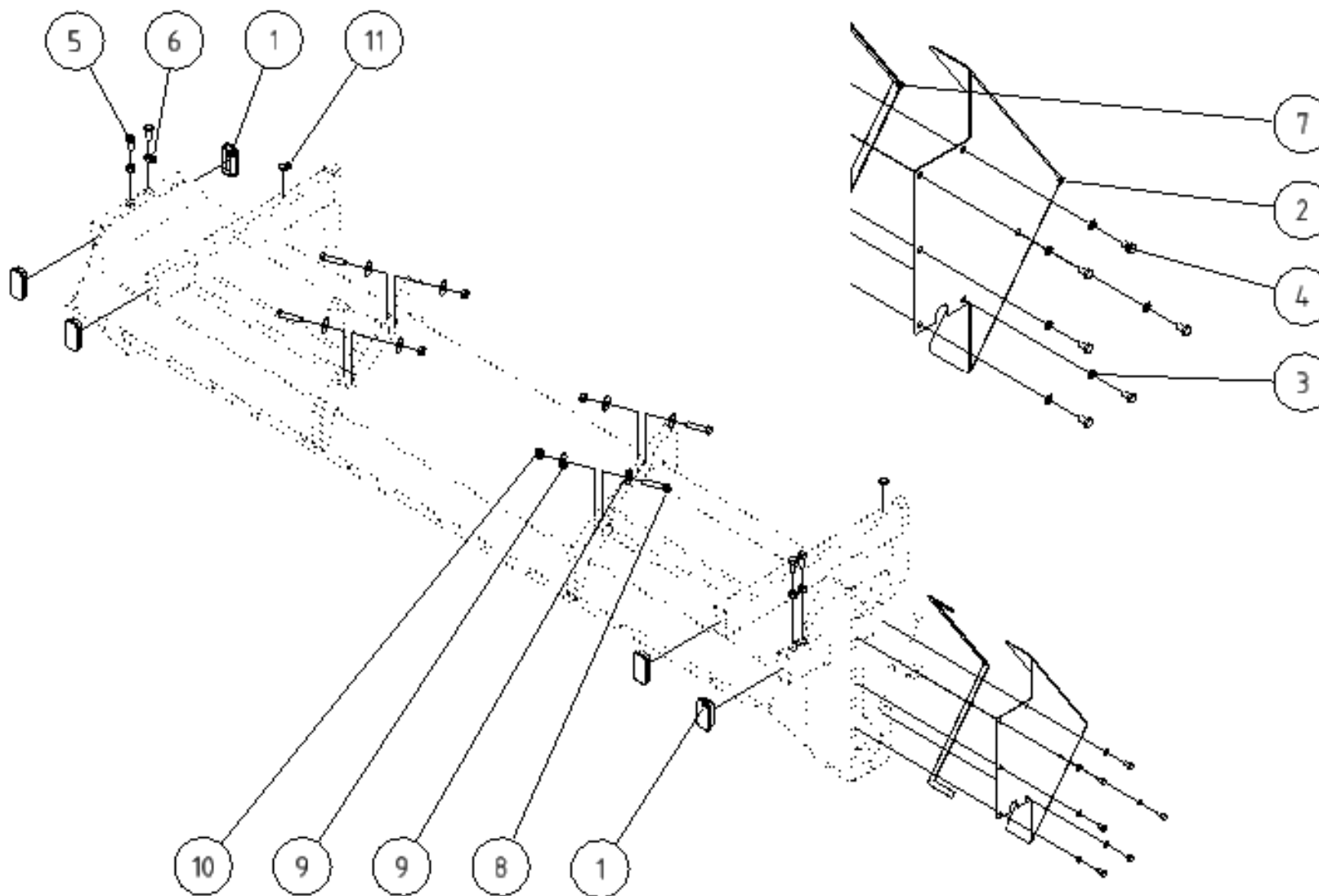




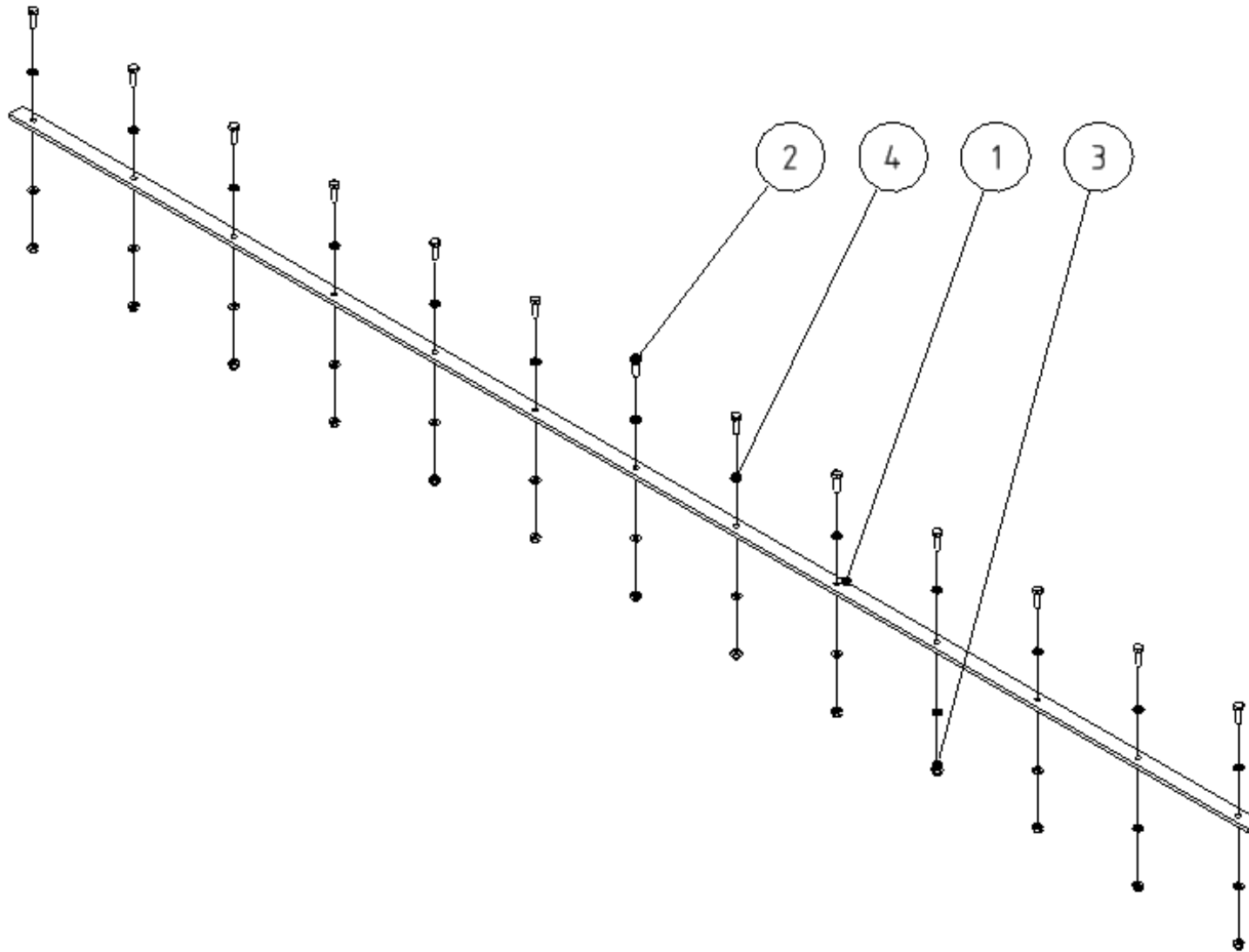
POZICE POSITION POSITION ПОЗИЦИЯ	KATALOGOVÉ ČÍSLO CATALOGUE NUMBER KATALOGNUMMER NUMĂR DE CATALOG	POPIS DESCRIPTION BESCHREIBUNG ОПИСАНИЕ	POZNÁMKA NOTE HINWEIS ПРИМЕЧАНИЕ	HMOTNOST WEIGHT GEWICHT ВЕС	POČET QUANTITY ANZAHL КОЛИЧЕСТВО
1	ZMAM 030100.1	RÁM UH 2300		77,534 kg	1
2	ZMAM 030100.2	RÁM UH 1850		67,831 kg	1
3	ZMAM 030100.3	RÁM UH 1550		63,224 kg	1
4	ZMAM 030100.4	RÁM UH 1250		54,950 kg	1
5	ZMAM 030100.11	RÁM UH 2300		75,277 kg	1
6	ZMAM 030100.12	RÁM UH 1850		65,543 kg	1
7	ZMAM 030100.13	RÁM UH 1550		60,951 kg	1



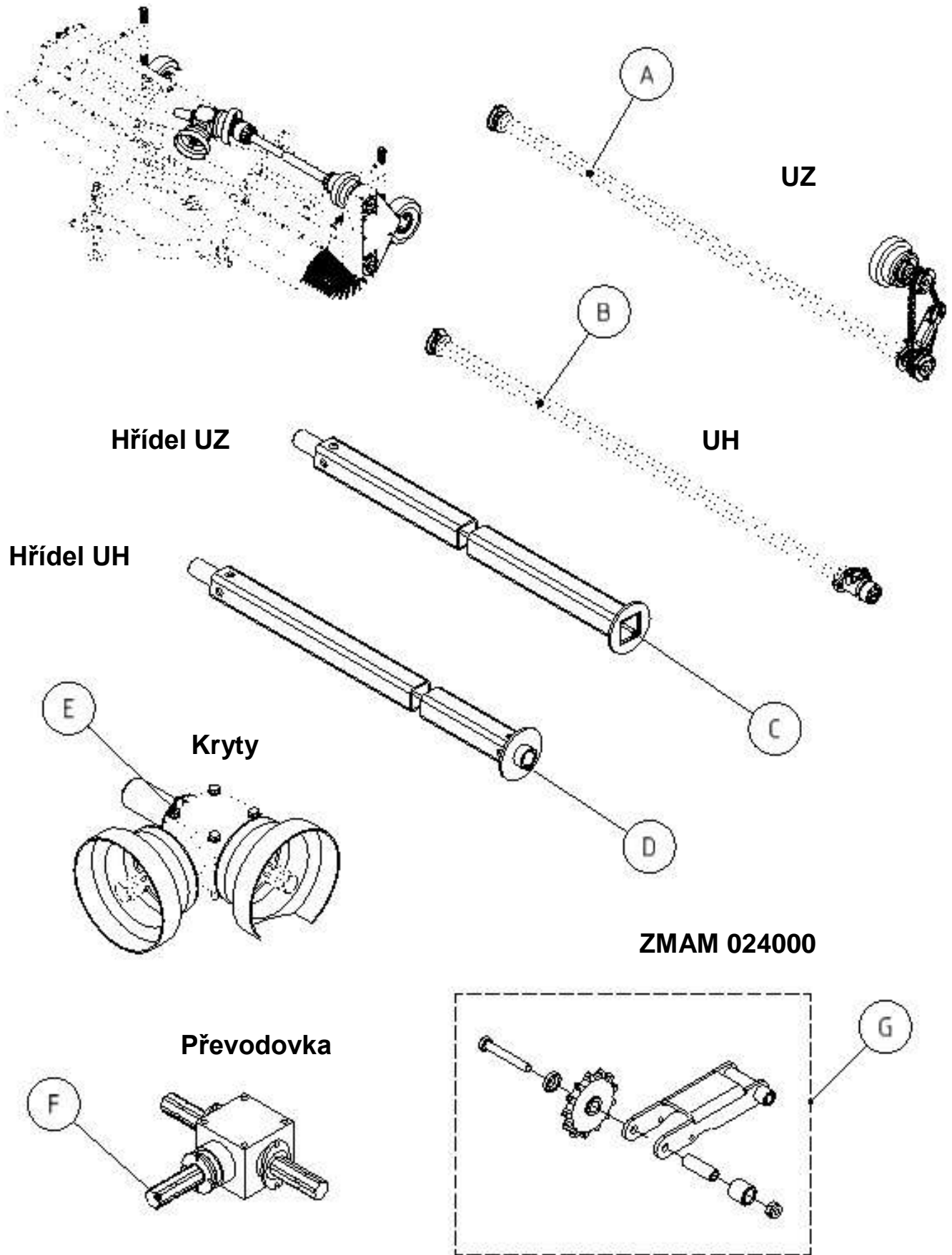
POZICE POSITION POSITION ПОЗИЦИЯ	KATALOGOVÉ ČÍSLO CATALOGUE NUMBER KATALOGNUMMER NUMĂR DE CATALOG	POPIS DESCRIPTION BESCHREIBUNG ОПИСАНИЕ	POZNÁMKA NOTE HINWEIS ПРИМЕЧАНИЕ	HMOTNOST WEIGHT GEWICHT ВЕС	POČET QUANTITY ANZAHL КОЛИЧЕСТВО
1	ZMAM 030100.5	RÁM UZ 2300		81,926 kg	1
2	ZMAM 030100.6	RÁM UZ 1850		72,223 kg	1
3	ZMAM 030100.7	RÁM UZ 1550		67,616 kg	1
4	ZMAM 030100.8	RÁM UZ 1250		59,342 kg	1
5	ZMAM 030100.14	RÁM UZ 2300		79,669 kg	1
6	ZMAM 030100.15	RÁM UZ 1850		69,935 kg	1
7	ZMAM 030100.16	RÁM UZ 1550		65,344 kg	1



POZICE POSITION POSITION ПОЗИЦИЯ	KATALOGOVÉ ČÍSLO CATALOGUE NUMBER KATALOGNUMMER NUMĂR DE CATALOG	POPIS DESCRIPTION BESCHREIBUNG ОПИСАНИЕ	POZNÁMKA NOTE HINWEIS ПРИМЕЧАНИЕ	HMOTNOST WEIGHT GEWICHT ВЕС	POČET QUANTITY ANZAHL КОЛИЧЕСТВО
1	N123212	ZÁTKA 80x40		0,029 kg	5
2	ZMAM 010308	VÍKO PŘEVODOVKY		2,162 kg	1
3	PO8,4NOZN	PODLOŽKA 8,4		0,002 kg	6
4	SR816NOZN1,25	ŠROUB M8x16		0,012 kg	6
5	SR1230NOZN1,75	ŠROUB M12x30		0,043 kg	4
6	MA12NOZN1,75	MATICE M12		0,017 kg	4
7	N123284	TĚSNĚNÍ		0,012 kg	1
8	SR1255NODZN1,75	ŠROUB M12 x 55		0,065 kg	4
9	PO12VEZN	PODLOŽKA VELKOPLOŠNA 13		0,022 kg	8
10	MA12SSZN1,75	MATICE M12 SA		0,021 kg	4
11	N123552	ZATLAČOVACI ZATKA 14,3		0,002 kg	2

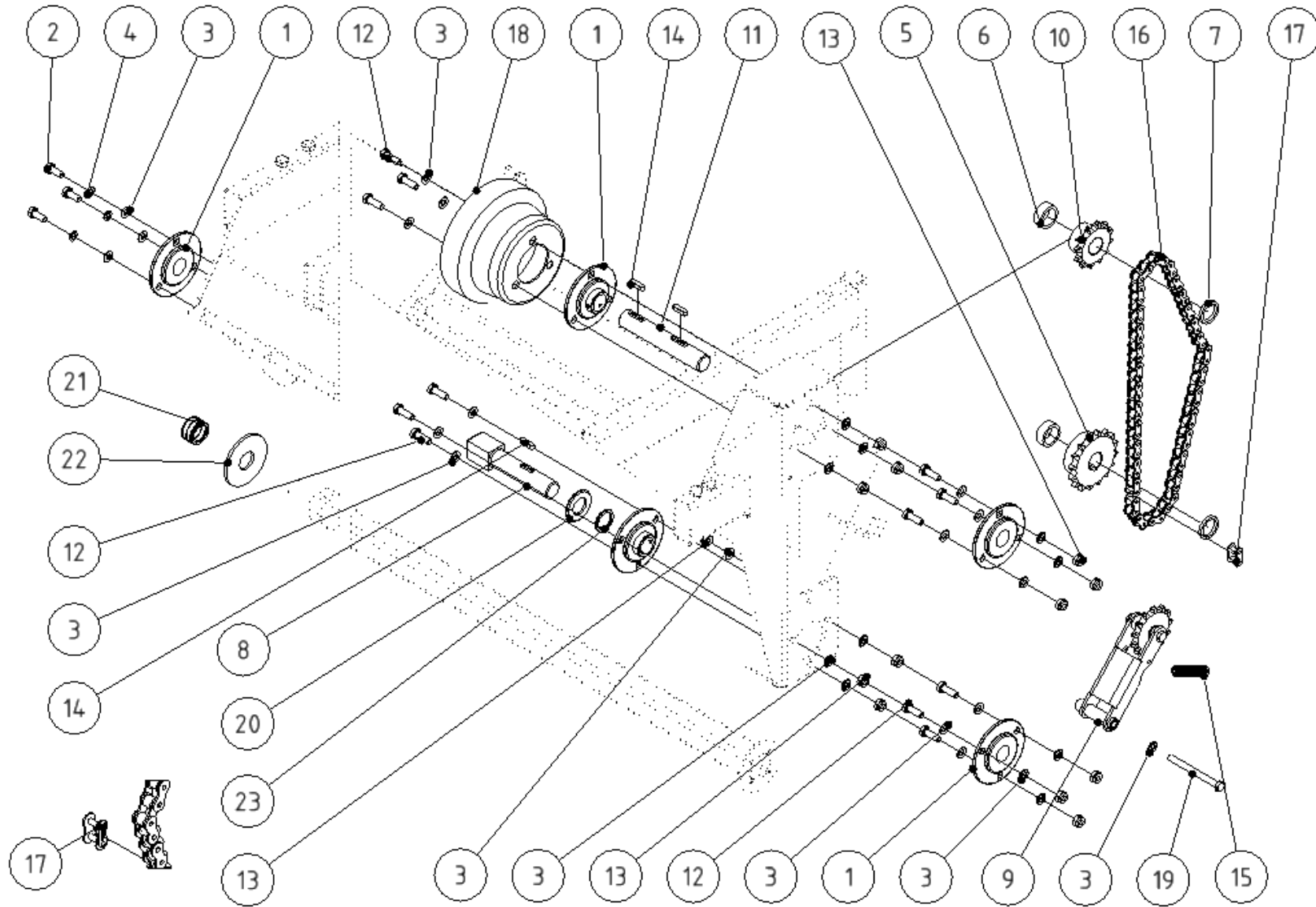


POZICE POSITION POSITION ПОЗИЦИЯ	KATALOGOVÉ ČÍSLO CATALOGUE NUMBER KATALOGNUMMER NUMĂR DE CATALOG	POPIS DESCRIPTION BESCHREIBUNG ОПИСАНИЕ	HMOTNOST WEIGHT GEWICHT ВЕС	2300	1850	1550	1250
1	ZMAM 010002.1	PLOCHAČ	1,781 kg	1	-	-	-
1	ZMAM 010002.2	PLOCHAČ	1,433 kg	-	1	-	-
1	ZMAM 010002.3	PLOCHAČ	1,200 kg	-	-	1	-
1	ZMAM 010002.4	PLOCHAČ	0,968 kg	-	-	-	1
2	SR620NOZN1	ŠROUB M6x20	0,007 kg	16	13	11	9
3	MA6SSZN1	MATICE M6 SA	0,003 kg	16	13	11	9
4	PO6,4NOZN	PODLOŽKA 6,4	0,001 kg	32	26	22	18

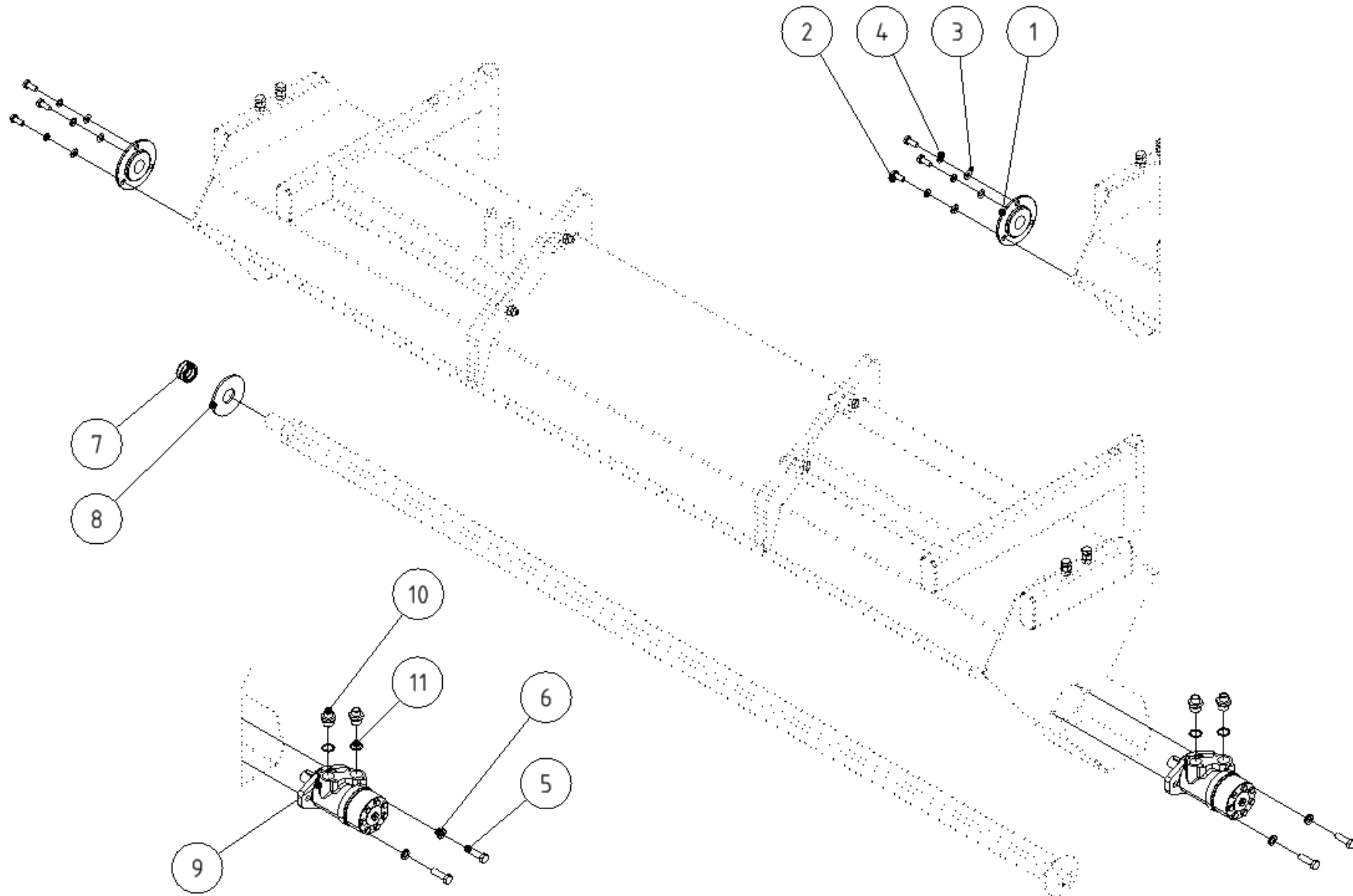




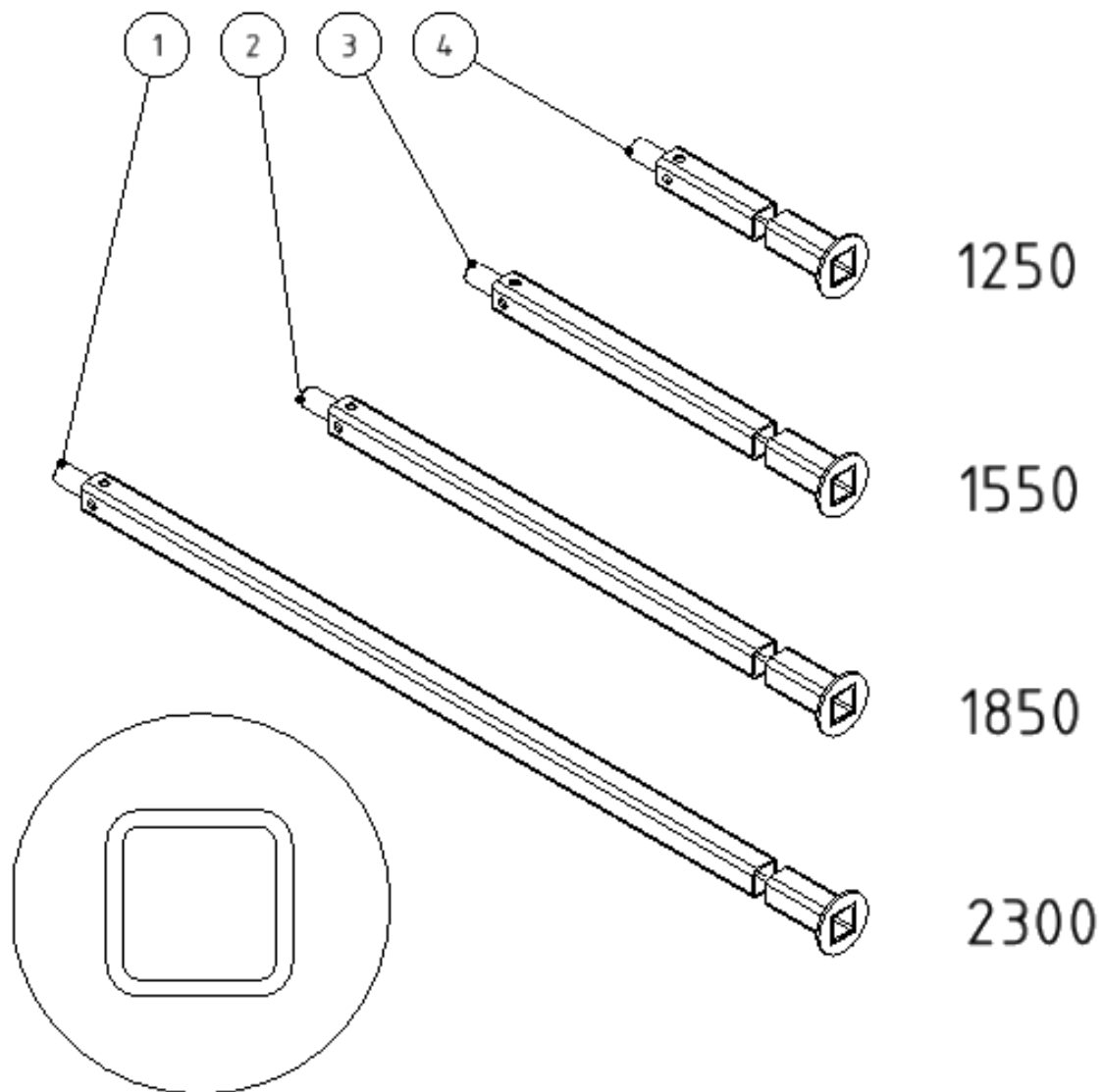
Skupina Group Gruppe Группа	Rozměr Dimension Dimension измерение	Sériové číslo Serial number Seriennummer порядковый номер	Verze Version Version Версия
A	-	-	A
B	-	-	A
C	-	-	A
C	-	-	A1
D	-	-	A
D	-	-	A1
E	-	-	A
F	-	-	A
G	-	-	A



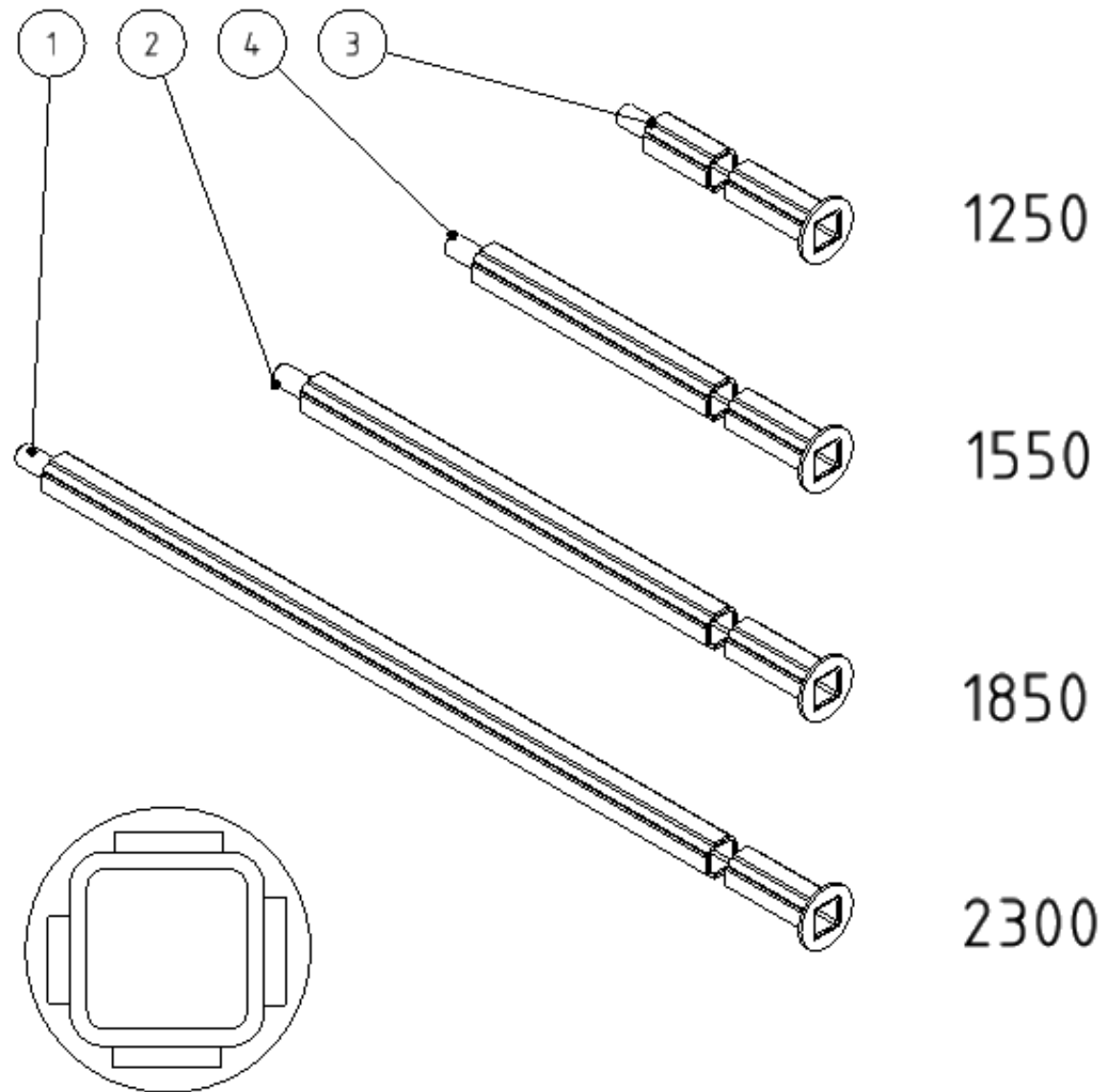
POZICE POSITION POSITION ПОЗИЦИЯ	KATALOGOVÉ ČÍSLO CATALOGUE NUMBER KATALOGNUMMER NUMĂR DE CATALOG	POPIS DESCRIPTION BESCHREIBUNG ОПИСАНИЕ	POZNÁMKA NOTE HINWEIS ПРИМЕЧАНИЕ	HMOTNOST WEIGHT GEWICHT ВЕС	POČET QUANTITY ANZAHL КОЛИЧЕСТВО
1	N123014	LOŽISKO UEC 206 KROUŽEK		0,736 kg	5
2	SR1025NOZN1,5	ŠROUB M10x25		0,026 kg	3
3	PO10,5NOZN	PODLOŽKA 10,5		0,003 kg	33
4	PO10PRZN	PODLOŽKA PRUŽNÁ 10		0,003 kg	3
5	ZMAM 023030	OZ. KOLO VELKE		1,223 kg	1
6	ZMAM 024002	VYMEZOVACÍ PODLOŽKA		0,059 kg	2
7	ZMAM 024001	VYMEZOVACI PODLOŽKA		0,020 kg	2
8	ZMAM 023004	HŘÍDEL DOLNÍ		1,195 kg	1
9	ZMAM 024000	NAPÍNÁK		1,227 kg	1
10	ZMAM 023020	OZ. KOLO MALE		0,530 kg	1
11	ZMAM 022004	HŘÍDEL HORNÍ		0,980 kg	1
12	SR1030NOZN1,5	ŠROUB M10x30		0,029 kg	12
13	MA10SSZN1,5	MATICE M10 SA		0,015 kg	13
14	PT8730	PERO 8x7x30		0,012 kg	3
15	N123266	PRUŽINA 2,5x18x84x22		0,044 kg	1
16	N100014	ŘETĚZ 12B-1-71		0,198 kg	1
17	N100013	SPOJKA ŘETĚZU 12B1		0,003 kg	1
18	ZMAM 031801	KRYT KARDANU		0,303 kg	1
19	SR10110NODZN1,5	ŠROUB M10 x 110		0,079 kg	1
20	PO31NOZN	PODLOŽKA 31		0,051 kg	1
21	ZMAM 010714	SADA KROUZKU		0,089 kg	1
22	ZMAM 011043	PODLOZKA		0,227 kg	1
23	ZMAM 010625	KROUŽEK DRŽÁKU		0,011 kg	1



POZICE POSITION POSITION ПОЗИЦИЯ	KATALOGOVÉ ČÍSLO CATALOGUE NUMBER KATALOGNUMMER NUMĂR DE CATALOG	POPIS DESCRIPTION BESCHREIBUNG ОПИСАНИЕ	POZNÁMKA NOTE HINWEIS ПРИМЕЧАНИЕ	HMOTNOST WEIGHT GEWICHT ВЕС	POČET QUANTITY ANZAHL КОЛИЧЕСТВО
1	N123014	LOŽISKO UEC 206 KROUŽEK		0,736 kg	1
4	ZMAM 010200.1	HŘÍDEL 2300 UH		12,114 kg	1
2	SR1025NOZN1,5	ŠROUB M10x25		0,026 kg	3
3	PO10,5NOZN	PODLOŽKA 10,5		0,003 kg	3
4	PO10PRZN	PODLOŽKA PRUŽNÁ 10		0,003 kg	3
5	SR1240NOZN1,75	ŠROUB M12x40		0,052 kg	2
6	PO13NOZN	PODLOŽKA 13		0,006 kg	4
7	ZMAM 010714	SADA KROUZKU		0,089 kg	1
8	ZMAM 011043	PODLOZKA		0,227 kg	1
9	NH023	HYDROMOTOR CP 200A		7,258 kg	1
10	NH010	HRDLO M22x1,5 M18x1,5		0,070 kg	2
11	NH037	TĚSNĚNÍ CU 22-27-1,5		0,002 kg	2

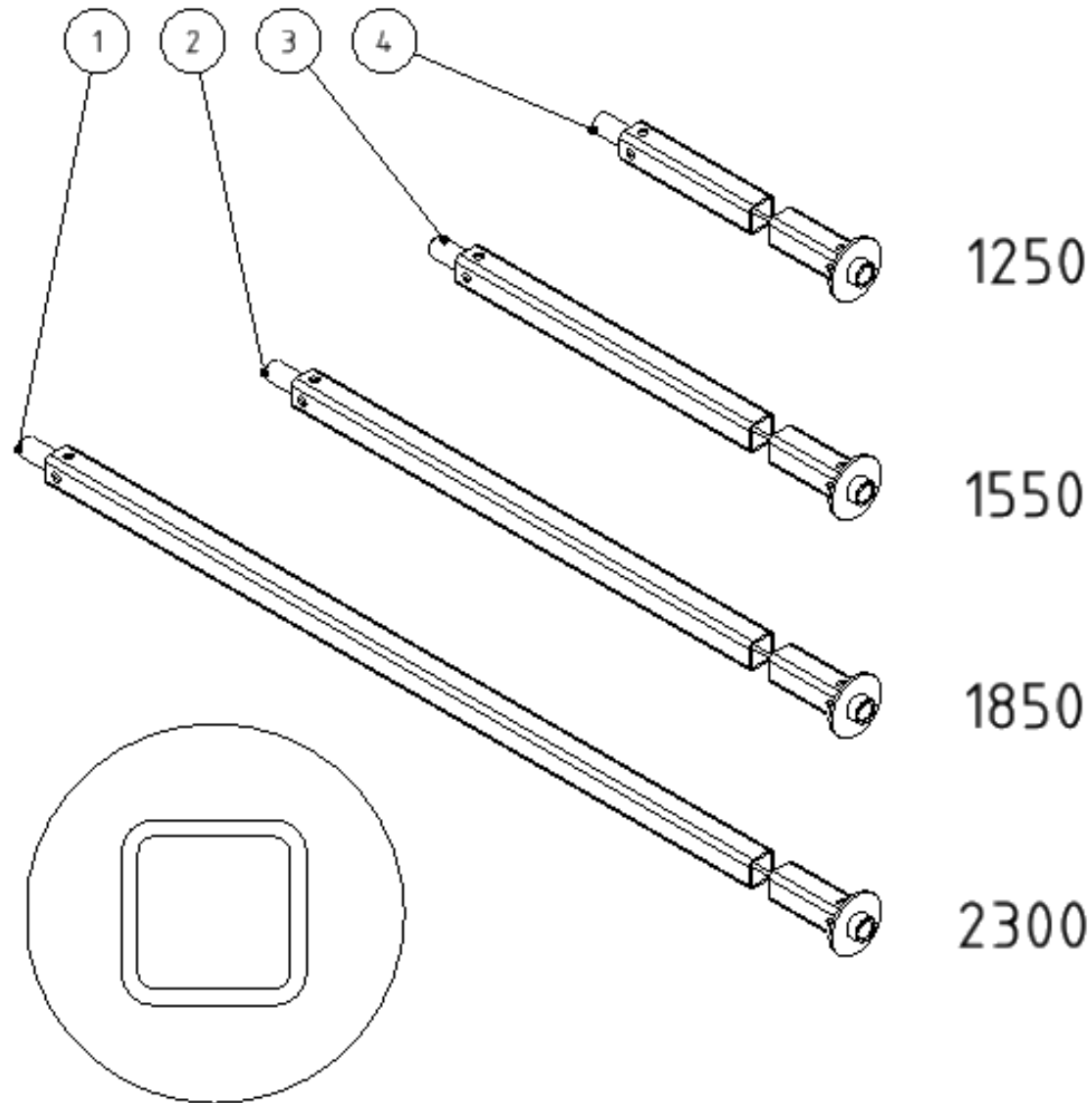


POZICE POSITION POSITION ПОЗИЦИЯ	KATALOGOVÉ ČÍSLO CATALOGUE NUMBER KATALOGNUMMER NUMĂR DE CATALOG	POPIS DESCRIPTION BESCHREIBUNG ОПИСАНИЕ	POZNÁMKA NOTE HINWEIS ПРИМЕЧАНИЕ	HMOTNOST WEIGHT GEWICHT ВЕС	POČET QUANTITY ANZAHL КОЛИЧЕСТВО
1	ZMAM 010200.5	HŘÍDEL 2300 UZ		11,836 kg	1
2	ZMAM 010200.6	HŘÍDEL 1850 UZ		9,664 kg	1
3	ZMAM 010200.7	HŘÍDEL 1550 UZ		8,217 kg	1
4	ZMAM 010200.8	HŘÍDEL 1250 UZ		6,769 kg	1

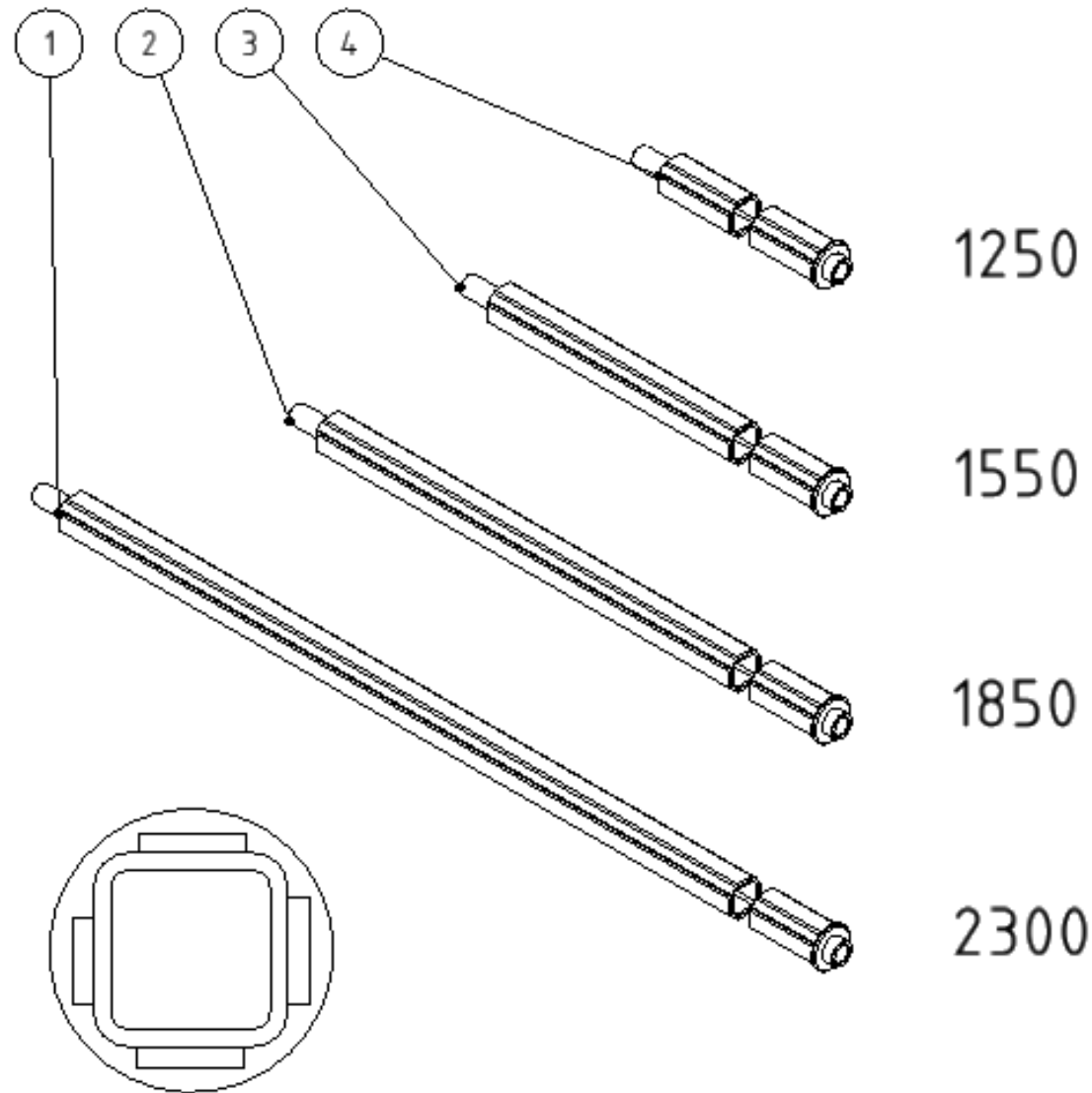




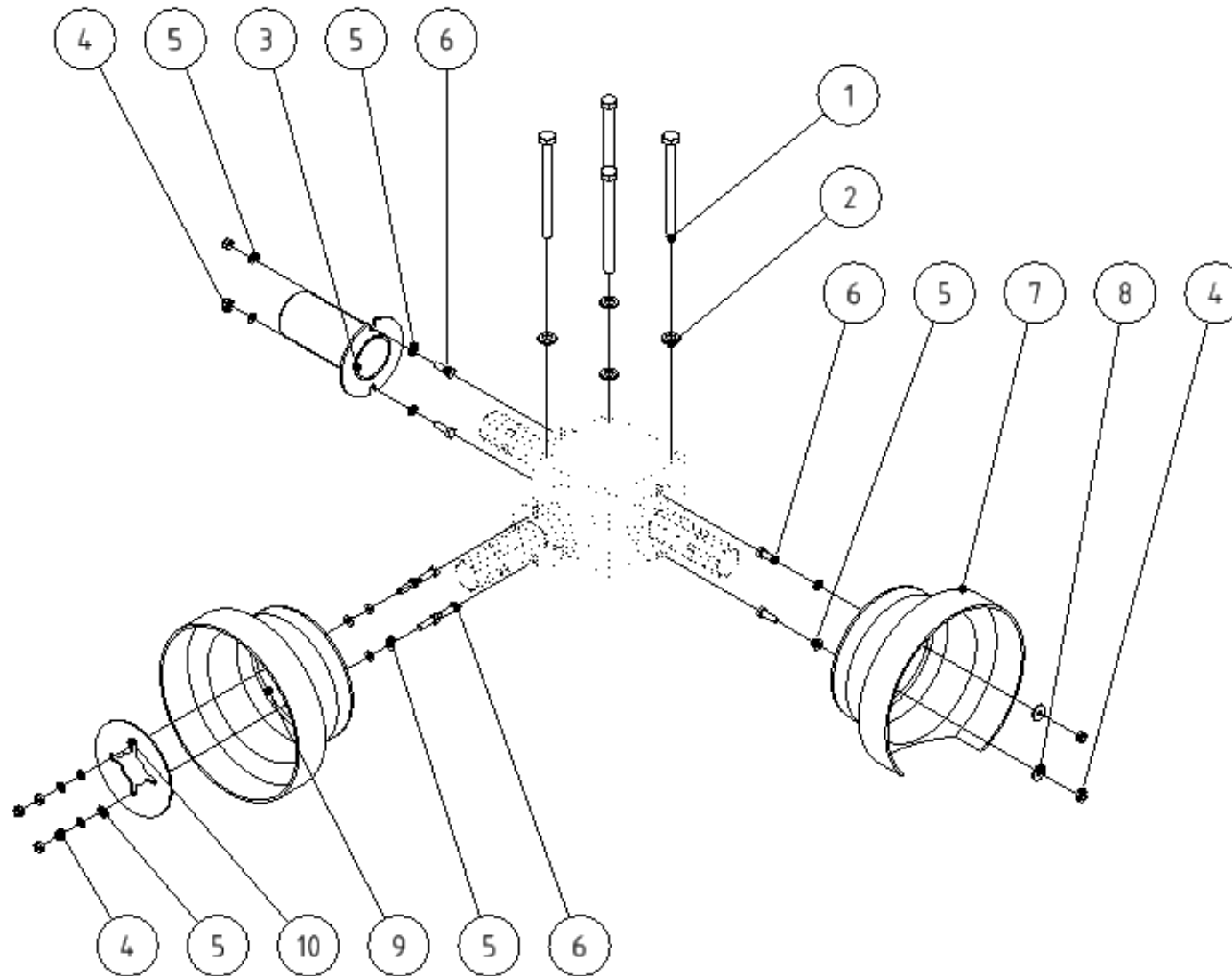
POZICE POSITION POSITION ПОЗИЦИЯ	KATALOGOVÉ ČÍSLO CATALOGUE NUMBER KATALOGNUMMER NUMĂR DE CATALOG	POPIS DESCRIPTION BESCHREIBUNG ОПИСАНИЕ	POZNÁMKA NOTE HINWEIS ПРИМЕЧАНИЕ	HMOTNOST WEIGHT GEWICHT ВЕС	POČET QUANTITY ANZAHL КОЛИЧЕСТВО
1	ZMAM 010200.13	HŘÍDEL 2300 UZ PLOCHAC		20,207 kg	1
2	ZMAM 010200.14	HŘÍDEL 1850 UZ PLOCHAC		16,358 kg	1
3	ZMAM 010200.16	HŘÍDEL 1250 UZ PLOCHAC		11,225 kg	1
4	ZMAM 010200.15	HŘÍDEL 1550 UZ PLOCHAC		13,791 kg	1



POZICE POSITION POSITION ПОЗИЦИЯ	KATALOGOVÉ ČÍSLO CATALOGUE NUMBER KATALOGNUMMER NUMĂR DE CATALOG	POPIS DESCRIPTION BESCHREIBUNG ОПИСАНИЕ	POZNÁMKA NOTE HINWEIS ПРИМЕЧАНИЕ	HMOTNOST WEIGHT GEWICHT ВЕС	POČET QUANTITY ANZAHL КОЛИЧЕСТВО
1	ZMAM 010200.1	HŘÍDEL 2300 UH		12,114 kg	1
2	ZMAM 010200.2	HŘÍDEL 1850 UH		9,943 kg	1
3	ZMAM 010200.3	HŘÍDEL 1550 UH		8,495 kg	1
4	ZMAM 010200.4	HŘÍDEL 1250 UH		7,047 kg	1

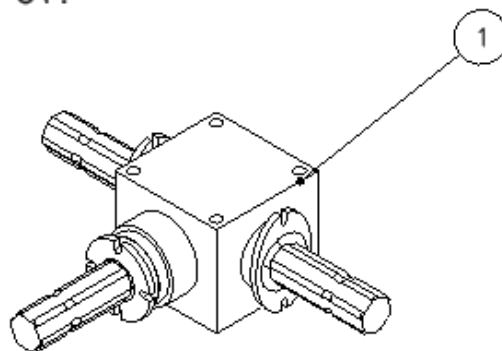


POZICE POSITION POSITION ПОЗИЦИЯ	KATALOGOVÉ ČÍSLO CATALOGUE NUMBER KATALOGNUMMER NUMĂR DE CATALOG	POPIS DESCRIPTION BESCHREIBUNG ОПИСАНИЕ	POZNÁMKA NOTE HINWEIS ПРИМЕЧАНИЕ	HMOTNOST WEIGHT GEWICHT ВЕС	POČET QUANTITY ANZAHL КОЛИЧЕСТВО
1	ZMAM 010200.9	HŘÍDEL 2300 UH PLOCHAC		20,354 kg	1
2	ZMAM 010200.10	HŘÍDEL 2300 UH PLOCHAC		16,504 kg	1
3	ZMAM 010200.11	HŘÍDEL 1550 UH PLOCHAC		13,938 kg	1
4	ZMAM 010200.12	HŘÍDEL 1250 UH PLOCHAC		11,371 kg	1

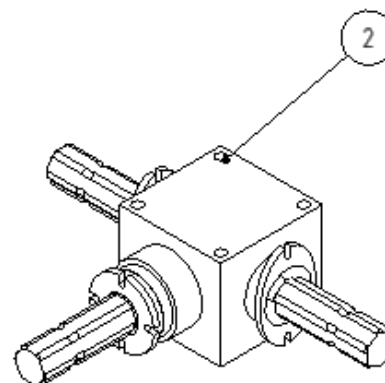


POZICE POSITION POSITION ПОЗИЦИЯ	KATALOGOVÉ ČÍSLO CATALOGUE NUMBER KATALOGNUMMER NUMĂR DE CATALOG	POPIS DESCRIPTION BESCHREIBUNG ОПИСАНИЕ	POZNÁMKA NOTE HINWEIS ПРИМЕЧАНИЕ	HMOTNOST WEIGHT GEWICHT ВЕС	POČET QUANTITY ANZAHL КОЛИЧЕСТВО
1	SR10120NODZN1,5	ŠROUB M10 x 120		0,085 kg	4
2	PO10,5NOZN	PODLOŽKA 10,5		0,003 kg	4
3	ZMAM 100910	KRYT SVAŘ.		0,479 kg	1
4	MA6SSZN1	MATICE M6 SA		0,003 kg	8
5	PO6,4NOZN	PODLOŽKA 6,4		0,001 kg	14
6	SR620NOZN1	ŠROUB M6x20		0,007 kg	8
7	ZMAM 031802	KRYT KARDANU		0,283 kg	1
8	PO6,4VEZN	PODLOŽKA 6,4VELKOPL		0,003 kg	2
9	N123068	KRYT KARDANU		0,309 kg	1
10	ZMAM 032201	PODLOŽKA KRYTU		0,124 kg	1

540 ot.

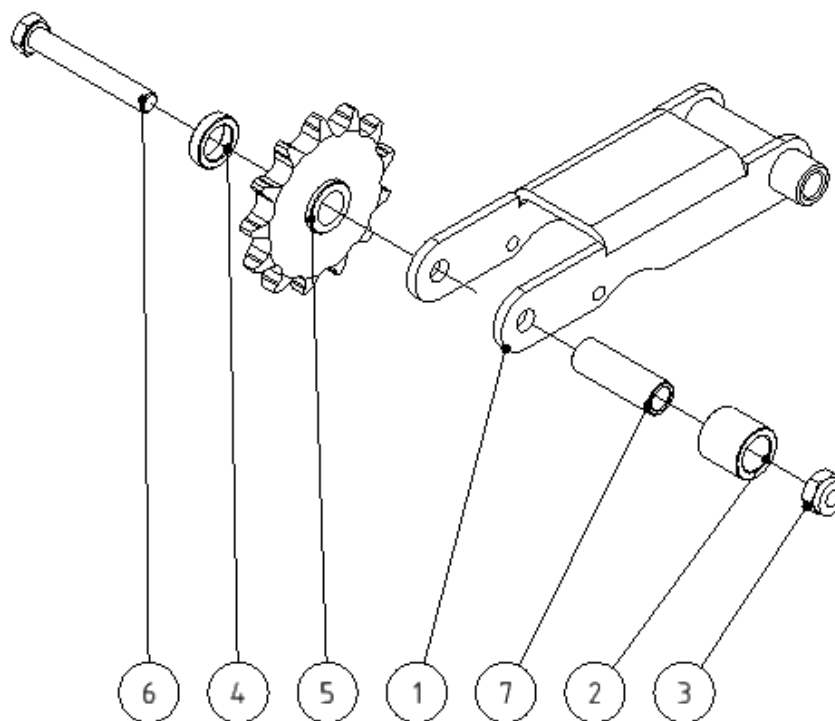


1000 ot.

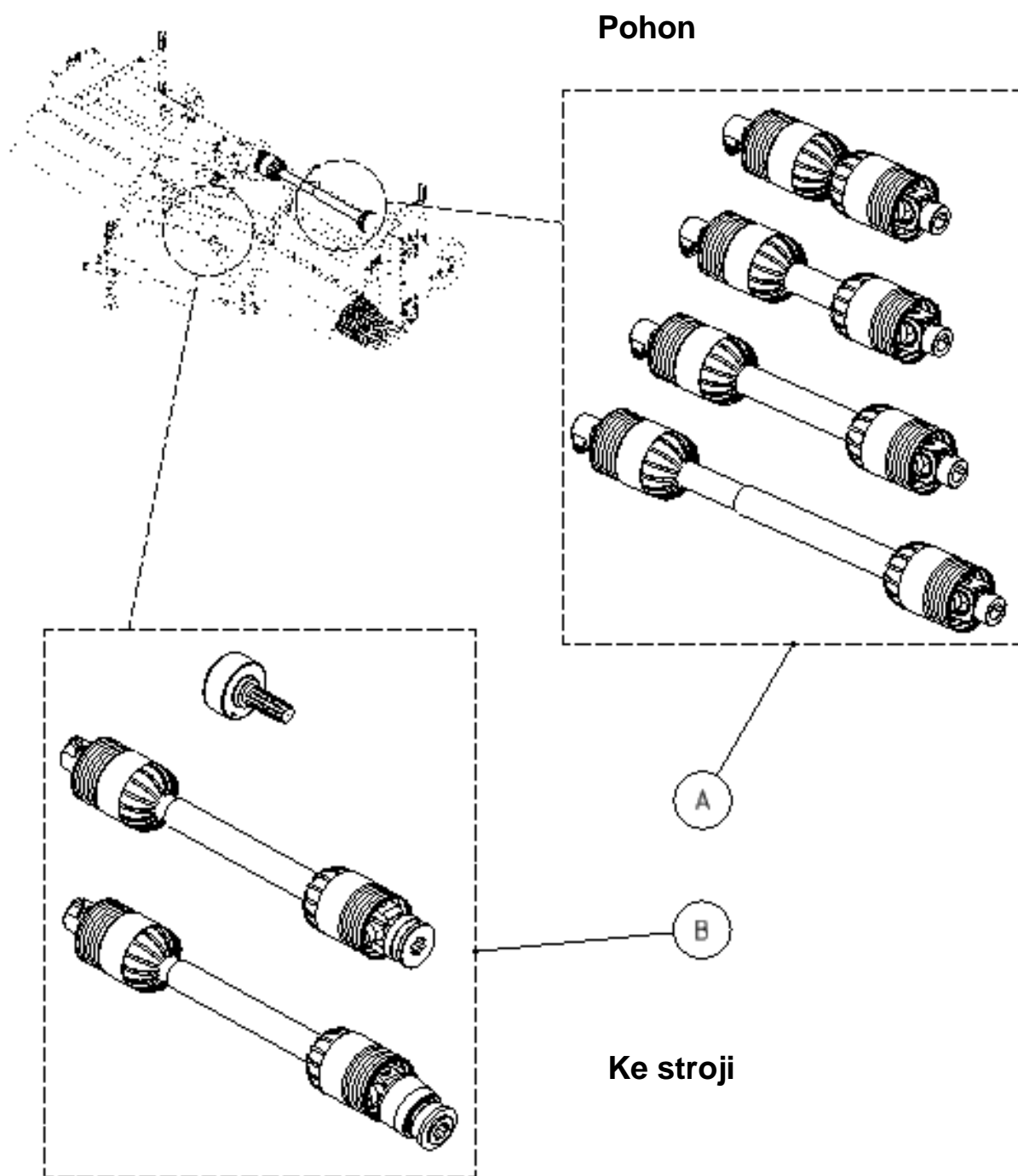


POZICE POSITION POSITION ПОЗИЦИЯ	KATALOGOVÉ ČÍSLO CATALOGUE NUMBER KATALOGNUMMER NUMĂR DE CATALOG	POPIS DESCRIPTION BESCHREIBUNG ОПИСАНИЕ	POZNÁMKA NOTE HINWEIS ПРИМЕЧАНИЕ	HMOTNOST WEIGHT GEWICHT ВЕС	POČET QUANTITY ANZAHL КОЛИЧЕСТВО
1	N123050	PREVODOVKA UHLOVA 540 ot.		3,157 kg	1
2	N123088	PREVODOVKA UHLOVA 1000 ot.		3,157 kg	1

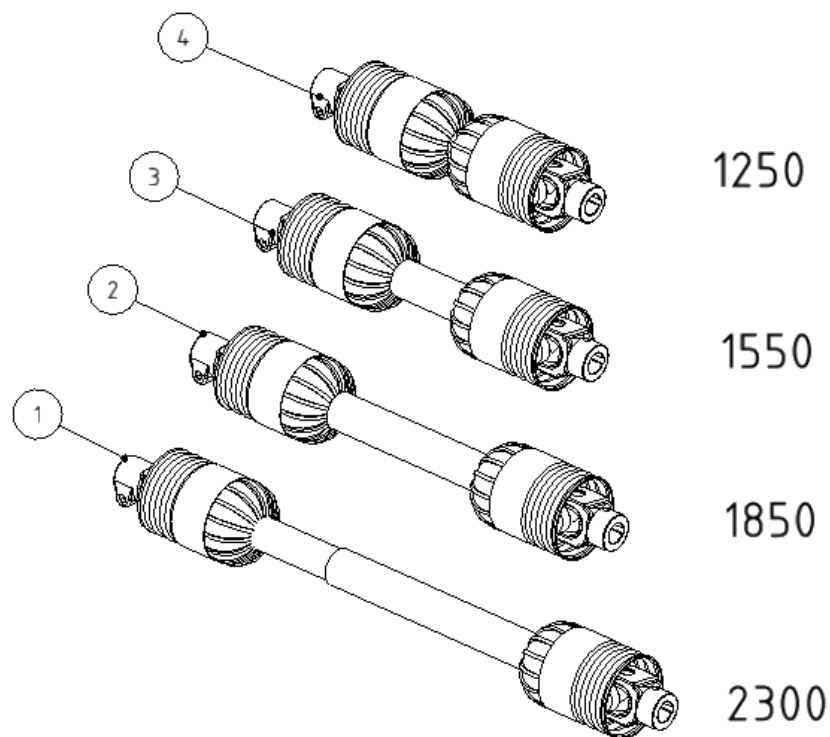




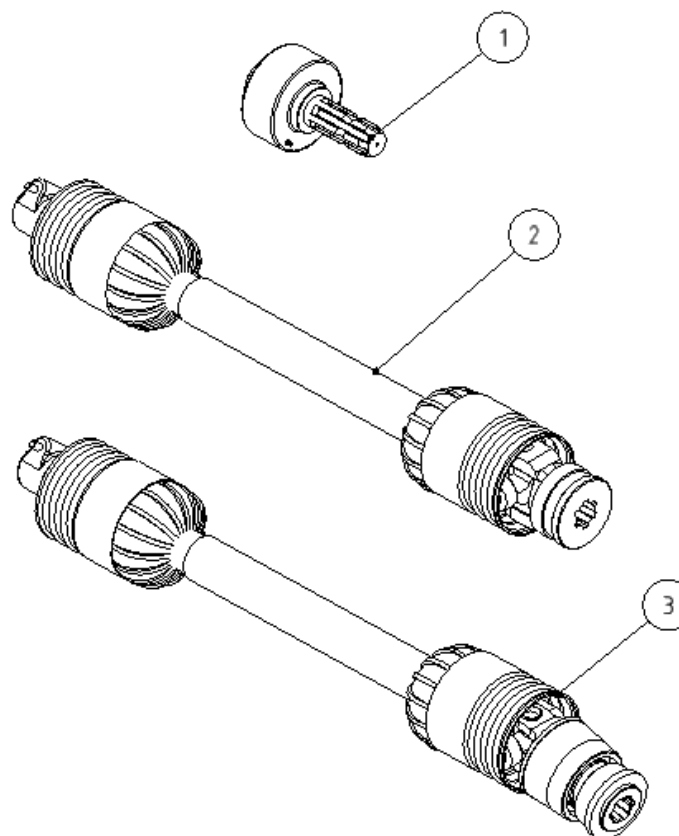
POZICE POSITION POSITION ПОЗИЦИЯ	KATALOGOVÉ ČÍSLO CATALOGUE NUMBER KATALOGNUMMER NUMĂR DE CATALOG	POPIS DESCRIPTION BESCHREIBUNG ОПИСАНИЕ	POZNÁMKA NOTE HINWEIS ПРИМЕЧАНИЕ	HMOTNOST WEIGHT GEWICHT ВЕС	POČET QUANTITY ANZAHL КОЛИЧЕСТВО
1	ZMAM 024010	NAPÍNACÍ TĚLO		0,678 kg	1
2	ZMAM 024003	POUZDRO1		0,049 kg	1
3	MA10SSZN1,5	MATICE M10 SA		0,015 kg	1
4	ZMAM 024004	POUZDRO2		0,012 kg	1
5	N100017	NAP OZ. KOLO		0,379 kg	1
6	SR1070NODZN1,5	ŠROUB M10 x 70		0,054 kg	1
7	ZMAM 024006	TRUBIČKA		0,039 kg	1



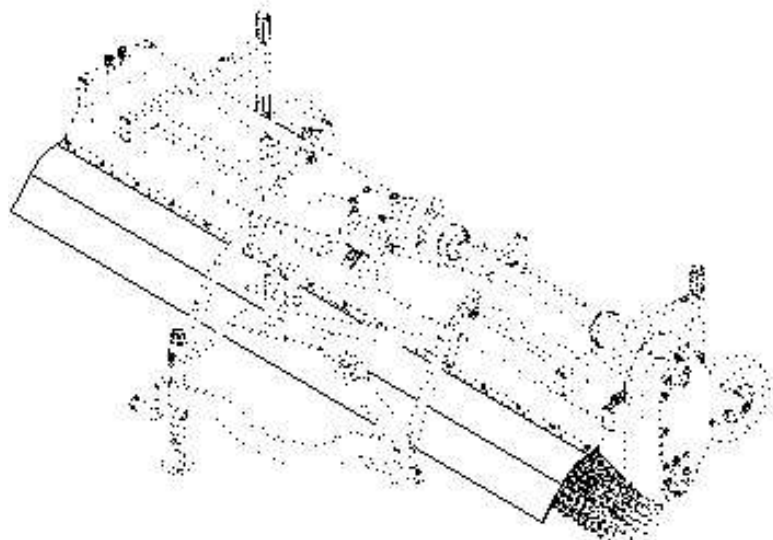
Skupina Group Gruppe Группа	Rozměr Dimension Dimension измерение	Sériové číslo Serial number Seriennummer порядковый номер	Verze Version Version Версия
A	-	-	A
B	-	-	A



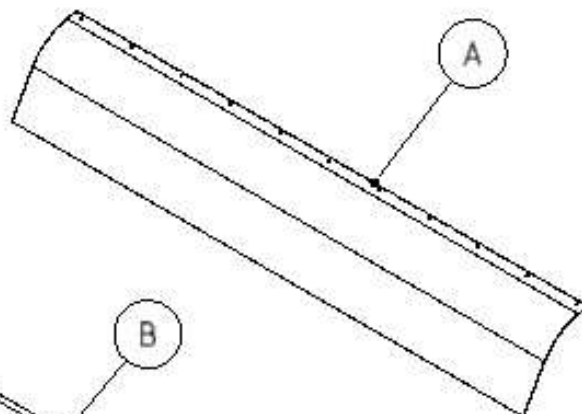
POZICE POSITION POSITION ПОЗИЦИЯ	KATALOGOVÉ ČÍSLO CATALOGUE NUMBER KATALOGNUMMER NUMĂR DE CATALOG	POPIS DESCRIPTION BESCHREIBUNG ОПИСАНИЕ	POZNÁMKA NOTE HINWEIS ПРИМЕЧАНИЕ	HMOTNOST WEIGHT GEWICHT ВЕС	POČET QUANTITY ANZAHL КОЛИЧЕСТВО
1	ZMAM 012115	KARDAN POHONU 900		7,851 kg	1
2	ZMAM 012116	KARDAN POHONU 690		7,715 kg	1
3	ZMAM 012117	KARDAN POHONU 550		7,578 kg	1
4	ZMAM 012118	KARDAN POHONU 450		6,443 kg	1



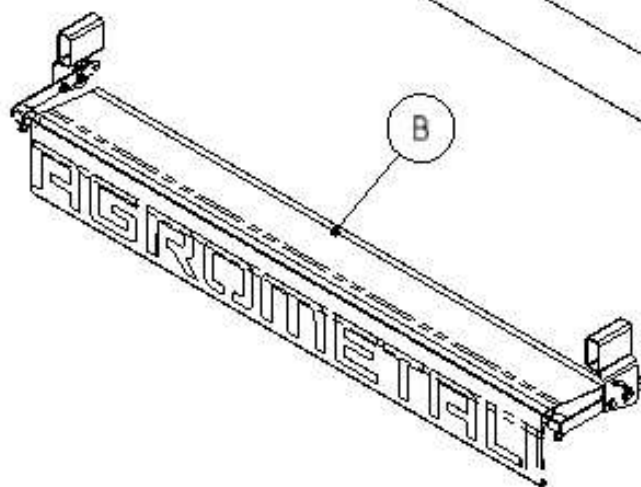
POZICE POSITION POSITION ПОЗИЦИЯ	KATALOGOVÉ ČÍSLO CATALOGUE NUMBER KATALOGNUMMER NUMĂR DE CATALOG	POPIS DESCRIPTION BESCHREIBUNG ОПИСАНИЕ	POZNÁMKA NOTE HINWEIS ПРИМЕЧАНИЕ	HMOTNOST WEIGHT GEWICHT ВЕС	POČET QUANTITY ANZAHL КОЛИЧЕСТВО
1	N123185	DOBĚHOVÁ SPOJKA		0,476 kg	1
2	N123037	KARDAN 500		8,910 kg	1
3	N123241	KARDAN SE SPOJKOU		7,543 kg	1



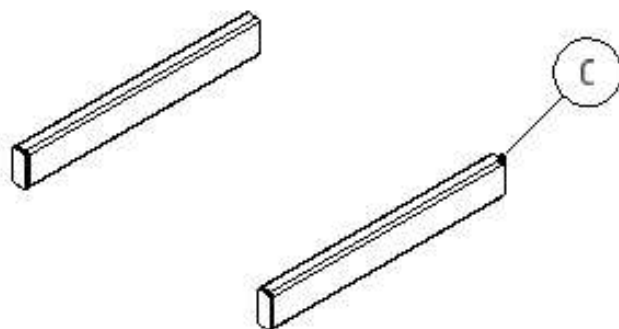
**Standard**



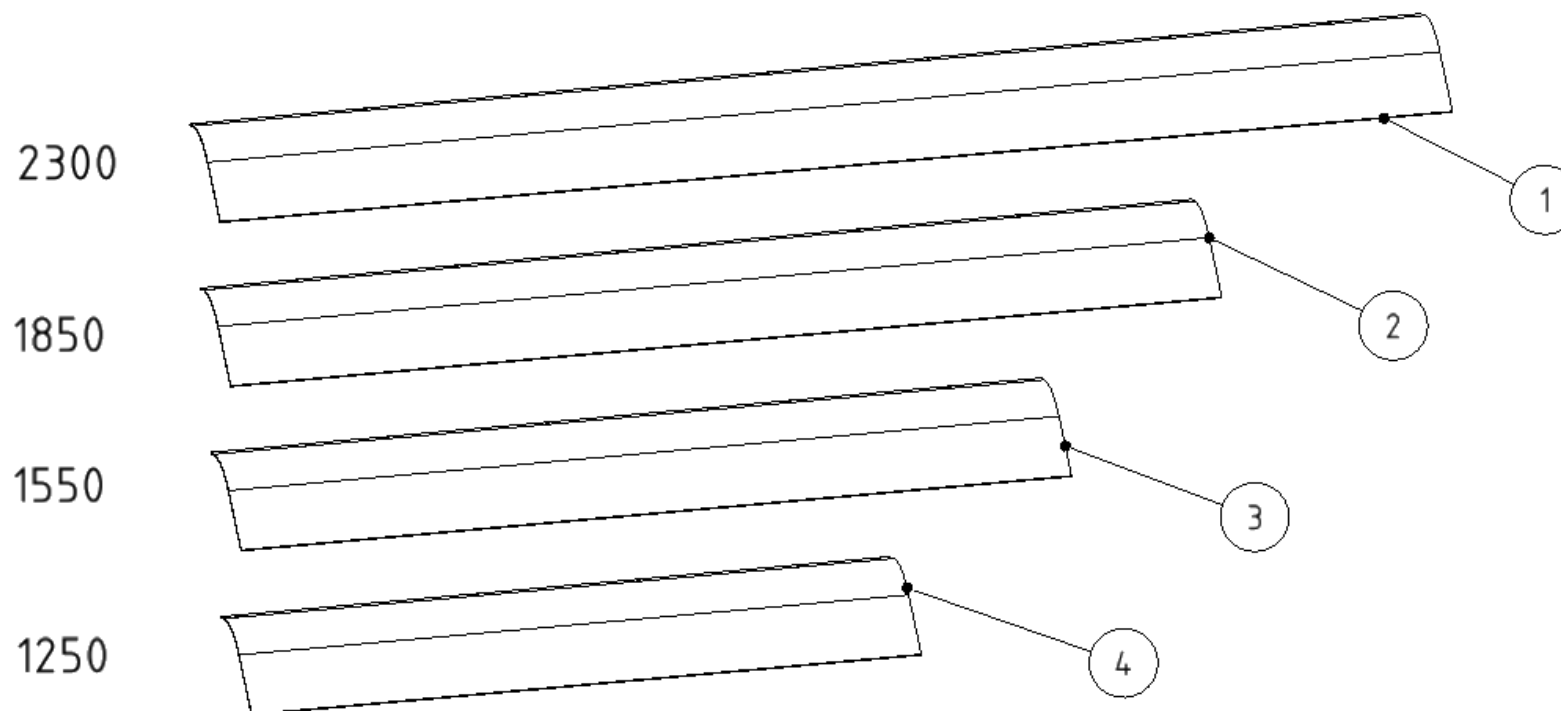
**Staviteľná**



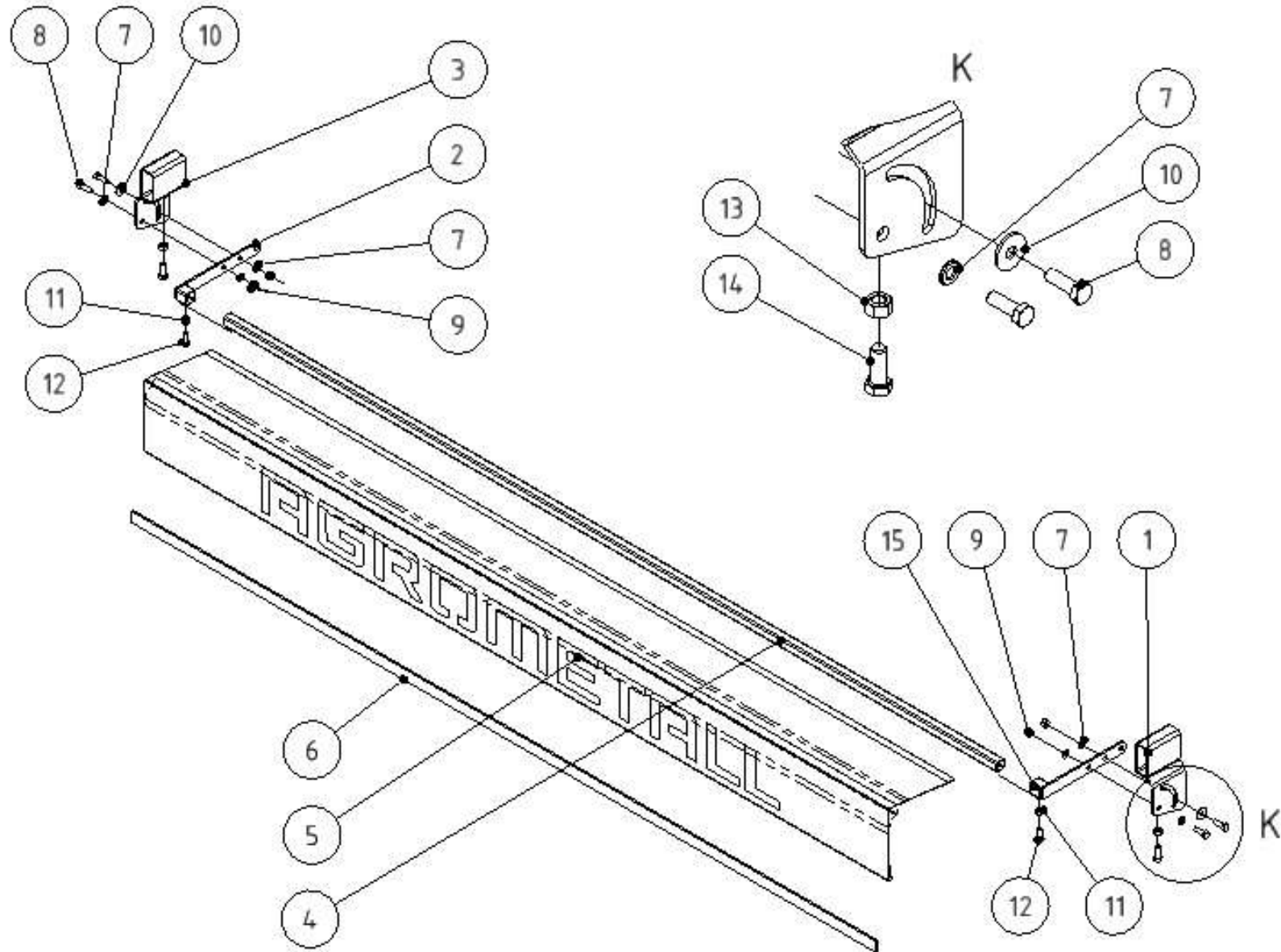
**Držáky**



Skupina Group Gruppe Группа	Rozměr Dimension Dimension измерение	Sériové číslo Serial number Seriennummer порядковый номер	Verze Version Version Версия
A	-	-	A
B	2300	-	A
B	1850	-	A
B	1550	-	A
B	1250	-	A
D	-	-	A

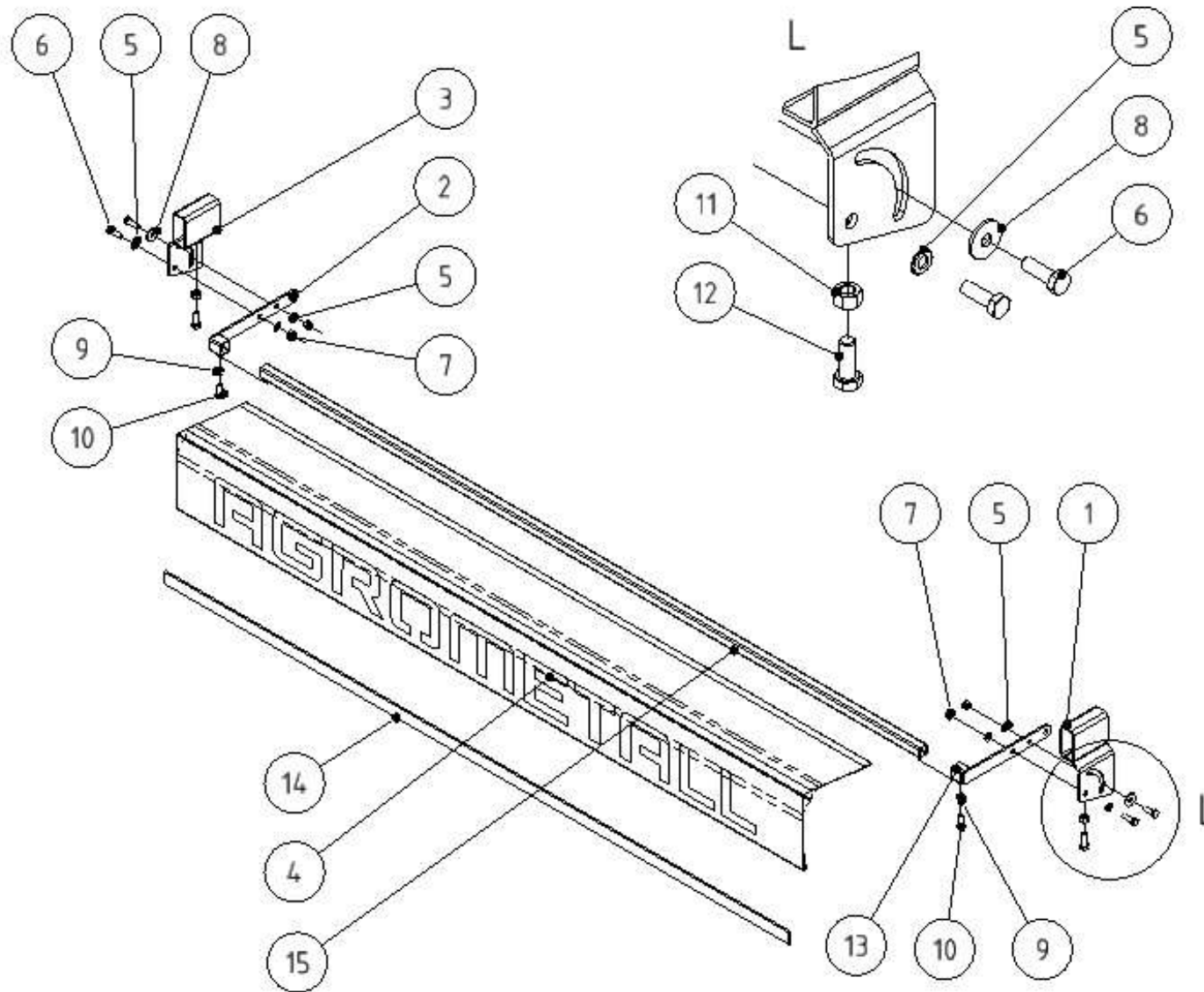


POZICE POSITION POSITION ПОЗИЦИЯ	KATALOGOVÉ ČÍSLO CATALOGUE NUMBER KATALOGNUMMER NUMĂR DE CATALOG	POPIS DESCRIPTION BESCHREIBUNG ОПИСАНИЕ	POZNÁMKA NOTE HINWEIS ПРИМЕЧАНИЕ	HMOTNOST WEIGHT GEWICHT ВЕС	POČET QUANTITY ANZAHL КОЛИЧЕСТВО
1	ZMAM 017401	PLACHTA STANDARD 2300		2,182 kg	1
2	ZMAM 017402	PLACHTA STANDARD 1850		1,755 kg	1
3	ZMAM 017403	PLACHTA STANDARD 1550		1,470 kg	1
4	ZMAM 017404	PLACHTA STANDARD 1250		1,186 kg	1

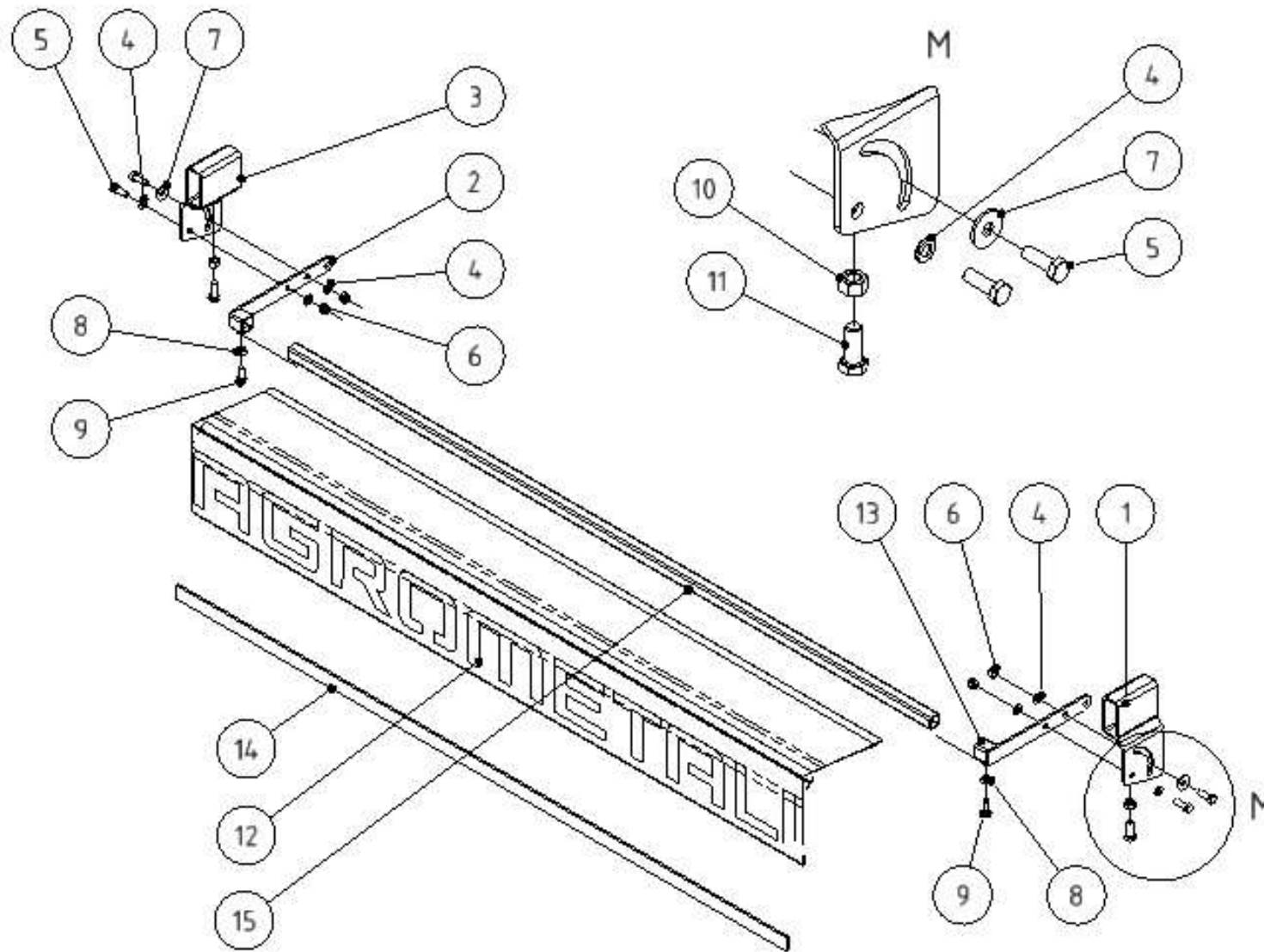




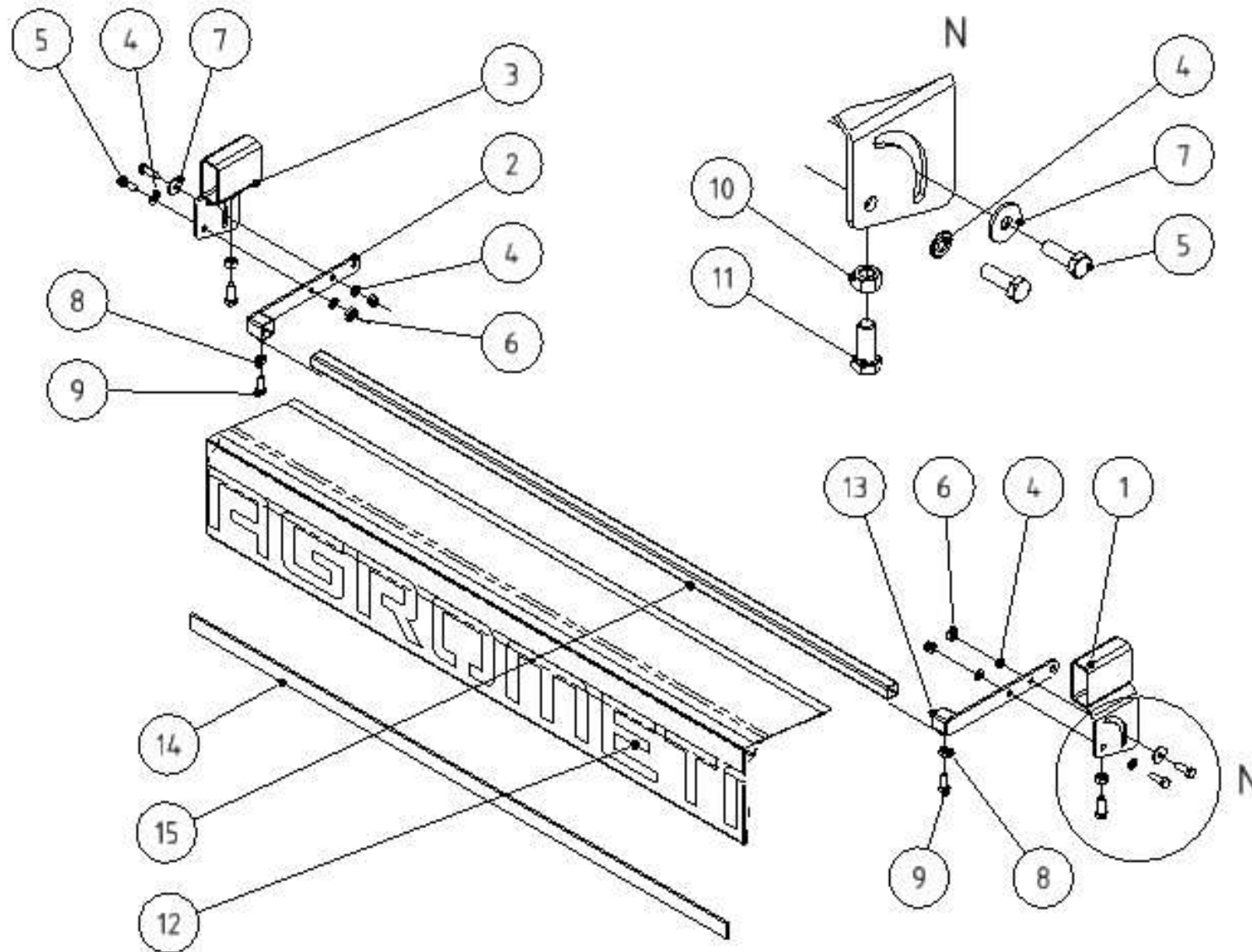
POZICE POSITION POSITION ПОЗИЦИЯ	KATALOGOVÉ ČÍSLO CATALOGUE NUMBER KATALOGNUMMER NUMĂR DE CATALOG	POPIS DESCRIPTION BESCHREIBUNG ОПИСАНИЕ	POZNÁMKA NOTE HINWEIS ПРИМЕЧАНИЕ	HMOTNOST WEIGHT GEWICHT ВЕС	POČET QUANTITY ANZAHL КОЛИЧЕСТВО
1	ZMAM 011300	DRŽÁK KROPENÍ PRAVÝ		1,077 kg	1
2	ZMAM 011045	JEKL KROPENÍ		0,350 kg	1
3	ZMAM 011200	DRŽÁK KROPENÍ LEVÝ		1,077 kg	1
4	ZMAM 015002.1	ТУС 2300		3,259 kg	1
5	ZMAM 014000.1	PLACHTA 2300		1,282 kg	1
6	ZMAM 015003.1	PLOCHAC 2300		2,708 kg	1
7	PO10,5NOZN	PODLOŽKA 10,5		0,003 kg	6
8	SR1030NOZN1,5	ŠROUB M10x30		0,029 kg	4
9	MA10SSZN1,5	MATICE M10 SA		0,015 kg	4
10	PO10,5VEZN	PODLOŽKA 10,5VELKOPL		0,012 kg	2
11	MA10NOZN1,5	MATICE M10		0,011 kg	2
12	SR1025NOZN1,5	ŠROUB M10x25		0,026 kg	2
13	MA12NOZN1,75	MATICE M12		0,017 kg	2
14	SR1230NOZN1,75	ŠROUB M12x30		0,043 kg	2
15	ZMAM 011046	JEKL KROPENÍ L		0,350 kg	1



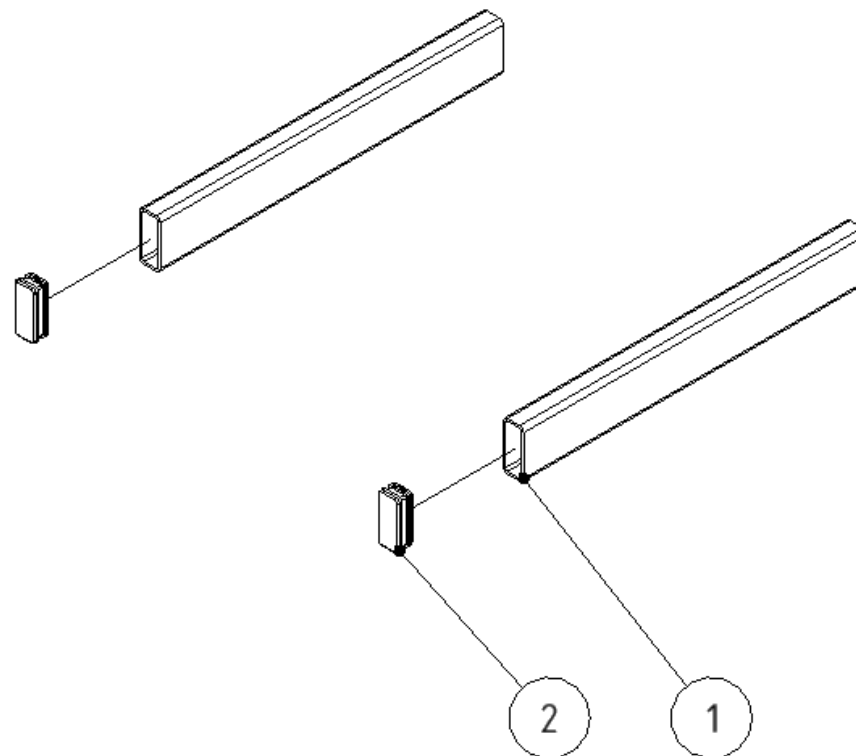
POZICE POSITION POSITION ПОЗИЦИЯ	KATALOGOVÉ ČÍSLO CATALOGUE NUMBER KATALOGNUMMER NUMĂR DE CATALOG	POPIS DESCRIPTION BESCHREIBUNG ОПИСАНИЕ	POZNÁMKA NOTE HINWEIS ПРИМЕЧАНИЕ	HMOTNOST WEIGHT GEWICHT ВЕС	POČET QUANTITY ANZAHL КОЛИЧЕСТВО
1	ZMAM 011300	DRŽÁK KROPENÍ PRAVÝ		1,077 kg	1
2	ZMAM 011045	JEKL KROPENÍ		0,350 kg	1
3	ZMAM 011200	DRŽÁK KROPENÍ LEVÝ		1,077 kg	1
4	ZMAM 014000.2	PLACHTA 1850		1,039 kg	1
5	PO10,5NOZN	PODLOŽKA 10,5		0,003 kg	6
6	SR1030NOZN1,5	ŠROUB M10x30		0,029 kg	4
7	MA10SSZN1,5	MATICE M10 SA		0,015 kg	4
8	PO10,5VEZN	PODLOŽKA 10,5VELKOPL		0,012 kg	2
9	MA10NOZN1,5	MATICE M10		0,011 kg	2
10	SR1025NOZN1,5	ŠROUB M10x25		0,026 kg	2
11	MA12NOZN1,75	MATICE M12		0,017 kg	2
12	SR1230NOZN1,75	ŠROUB M12x30		0,043 kg	2
13	ZMAM 011046	JEKL KROPENÍ L		0,350 kg	1
14	ZMAM 015003.2	PLOCHAC 1850		2,178 kg	1
15	ZMAM 015002.2	TYC 1850		2,659 kg	1



POZICE POSITION POSITION ПОЗИЦИЯ	KATALOGOVÉ ČÍSLO CATALOGUE NUMBER KATALOGNUMMER NUMĂR DE CATALOG	POPIS DESCRIPTION BESCHREIBUNG ОПИСАНИЕ	POZNÁMKA NOTE HINWEIS ПРИМЕЧАНИЕ	HMOTNOST WEIGHT GEWICHT ВЕС	POČET QUANTITY ANZAHL КОЛИЧЕСТВО
1	ZMAM 011300	DRŽÁK KROPENÍ PRAVÝ		1,077 kg	1
2	ZMAM 011045	JEKL KROPENÍ		0,350 kg	1
3	ZMAM 011200	DRŽÁK KROPENÍ LEVÝ		1,077 kg	1
4	PO10,5NOZN	PODLOŽKA 10,5		0,003 kg	6
5	SR1030NOZN1,5	ŠROUB M10x30		0,029 kg	4
6	MA10SSZN1,5	MATICE M10 SA		0,015 kg	4
7	PO10,5VEZN	PODLOŽKA 10,5VELKOPL		0,012 kg	2
8	MA10NOZN1,5	MATICE M10		0,011 kg	2
9	SR1025NOZN1,5	ŠROUB M10x25		0,026 kg	2
10	MA12NOZN1,75	MATICE M12		0,017 kg	2
11	SR1230NOZN1,75	ŠROUB M12x30		0,043 kg	2
12	ZMAM 014000.3	PLACHTA 1550		0,878 kg	1
13	ZMAM 011046	JEKL KROPENÍ L		0,350 kg	1
14	ZMAM 015003.3	PLOCHAC 1550		1,825 kg	1
15	ZMAM 015002.3	TYC 1550		2,223 kg	1

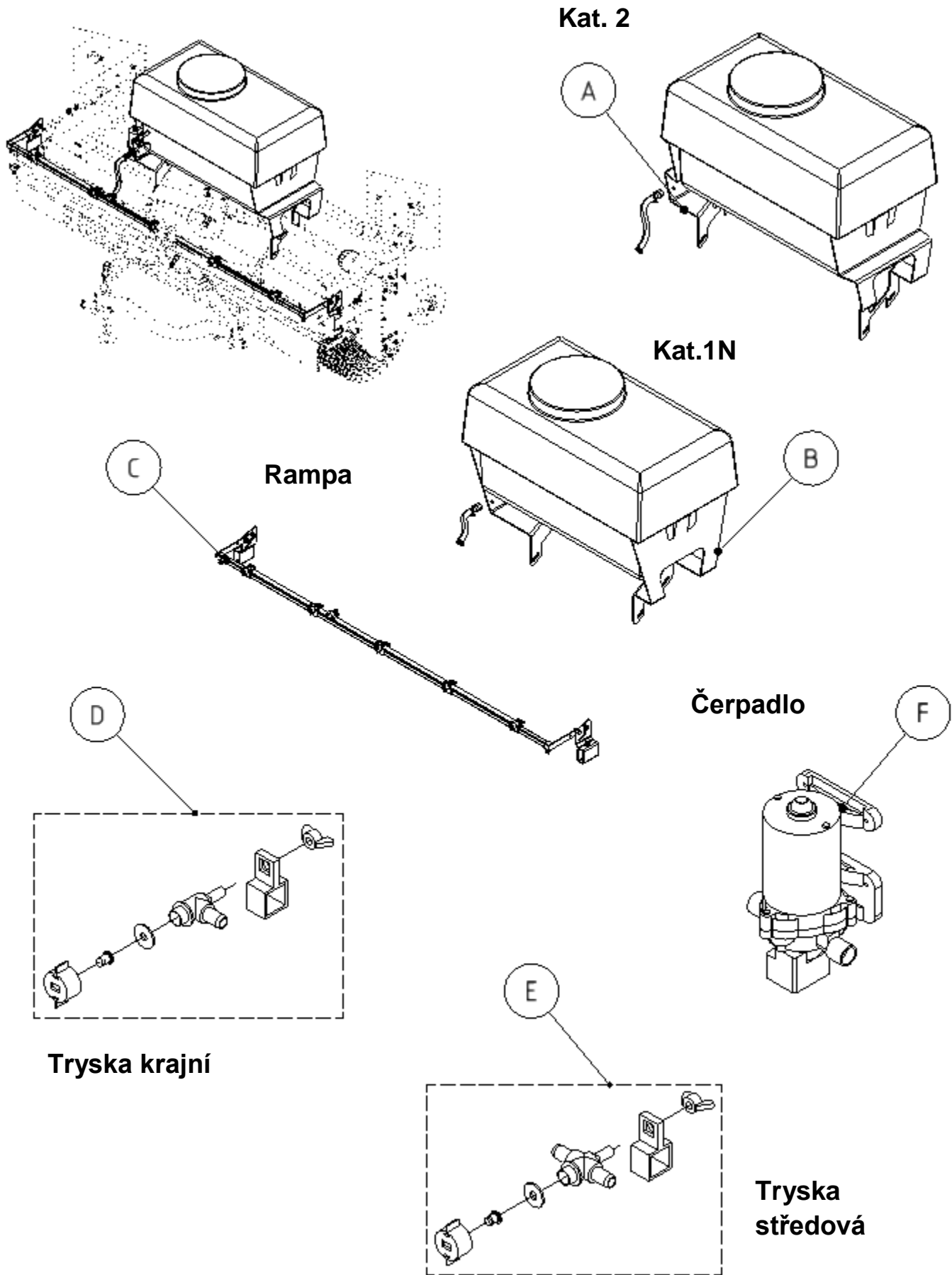


POZICE POSITION POSITION ПОЗИЦИЯ	KATALOGOVÉ ČÍSLO CATALOGUE NUMBER KATALOGNUMMER NUMĂR DE CATALOG	POPIS DESCRIPTION BESCHREIBUNG ОПИСАНИЕ	POZNÁMKA NOTE HINWEIS ПРИМЕЧАНИЕ	HMOTNOST WEIGHT GEWICHT ВЕС	POČET QUANTITY ANZAHL КОЛИЧЕСТВО
1	ZMAM 011300	DRŽÁK KROPENÍ PRAVÝ		1,077 kg	1
2	ZMAM 011045	JEKL KROPENÍ		0,350 kg	1
3	ZMAM 011200	DRŽÁK KROPENÍ LEVÝ		1,077 kg	1
4	PO10,5NOZN	PODLOŽKA 10,5		0,003 kg	6
5	SR1030NOZN1,5	ŠROUB M10x30		0,029 kg	4
6	MA10SSZN1,5	MATICE M10 SA		0,015 kg	4
7	PO10,5VEZN	PODLOŽKA 10,5VELKOPL		0,012 kg	2
8	MA10NOZN1,5	MATICE M10		0,011 kg	2
9	SR1025NOZN1,5	ŠROUB M10x25		0,026 kg	2
10	MA12NOZN1,75	MATICE M12		0,017 kg	2
11	SR1230NOZN1,75	ŠROUB M12x30		0,043 kg	2
12	ZMAM 014000.4	PLACHTA 1250		0,716 kg	1
13	ZMAM 011046	JEKL KROPENÍ L		0,350 kg	1
14	ZMAM 015003.4	PLOCHAC 1250		1,472 kg	1
15	ZMAM 015002.4	TYC 1250		1,827 kg	1

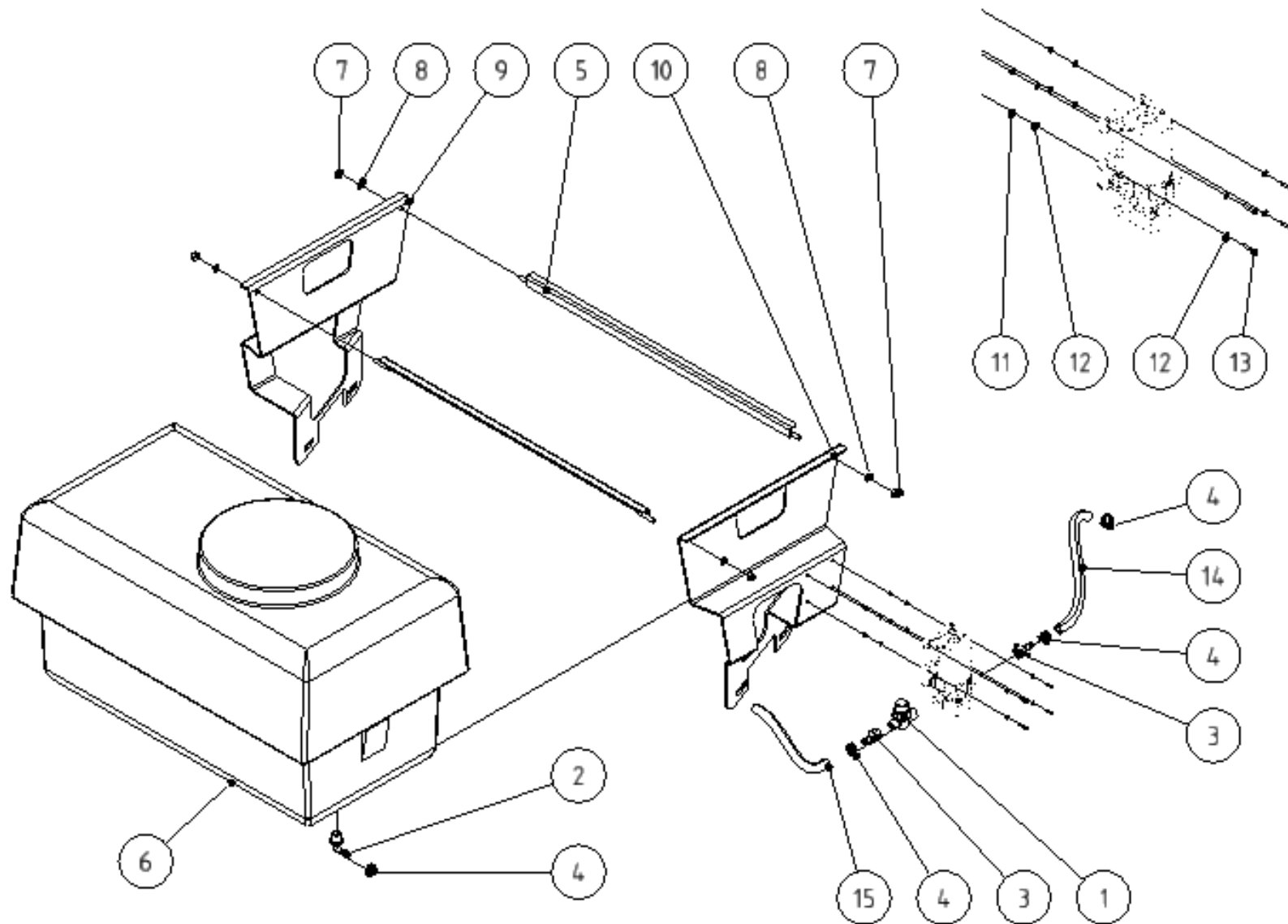


POZICE POSITION POSITION ПОЗИЦИЯ	KATALOGOVÉ ČÍSLO CATALOGUE NUMBER KATALOGNUMMER NUMĂR DE CATALOG	POPIS DESCRIPTION BESCHREIBUNG ОПИСАНИЕ	POZNÁMKA NOTE HINWEIS ПРИМЕЧАНИЕ	HMOTNOST WEIGHT GEWICHT BEC	POČET QUANTITY ANZAHL КОЛИЧЕСТВО
1	ZMAM 010003	TRUBKA DRŽÁKU		2,123 kg	2
2	N123130	ZÁSLEPKA 70x30x4		0,024 kg	2

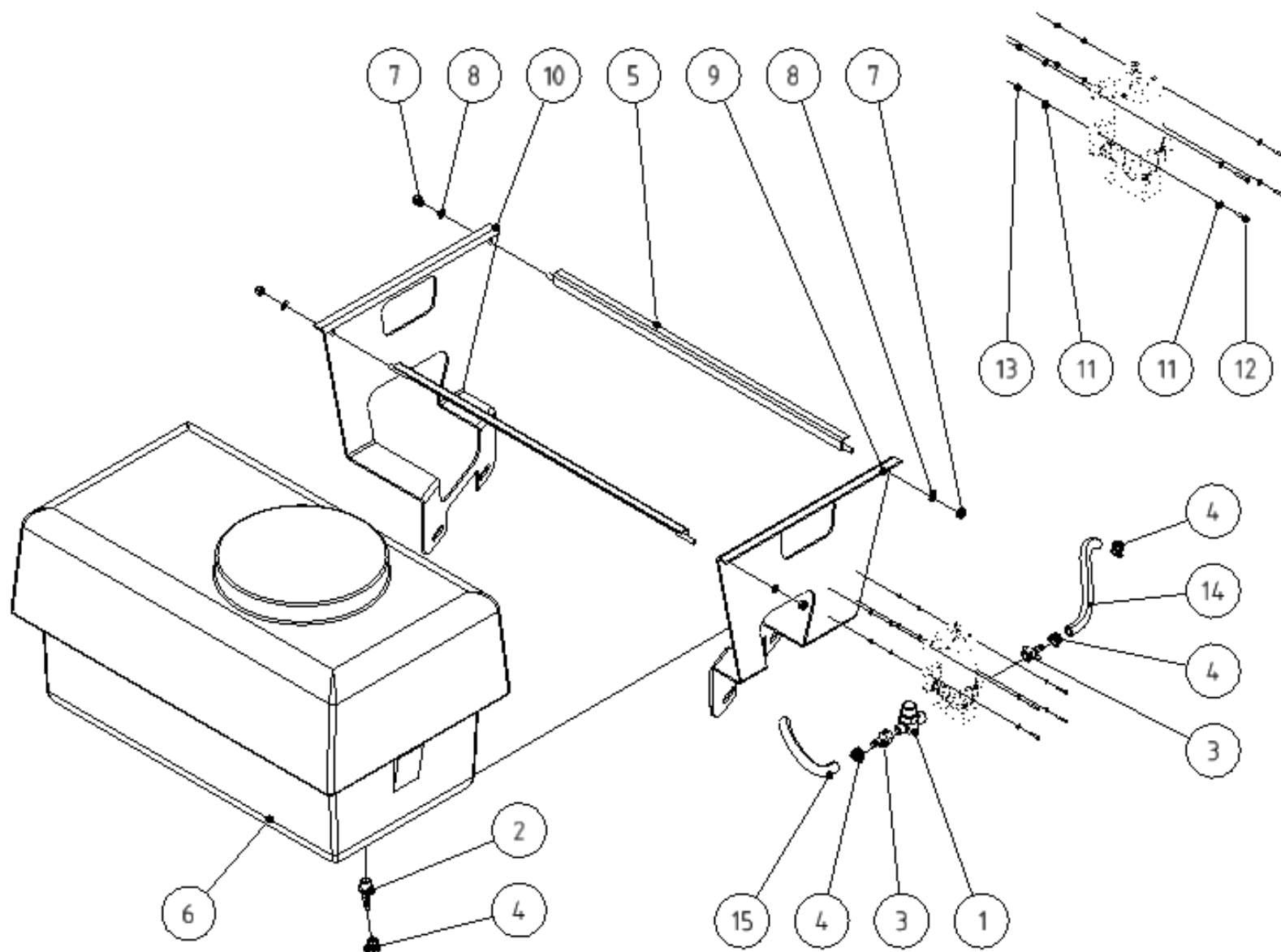




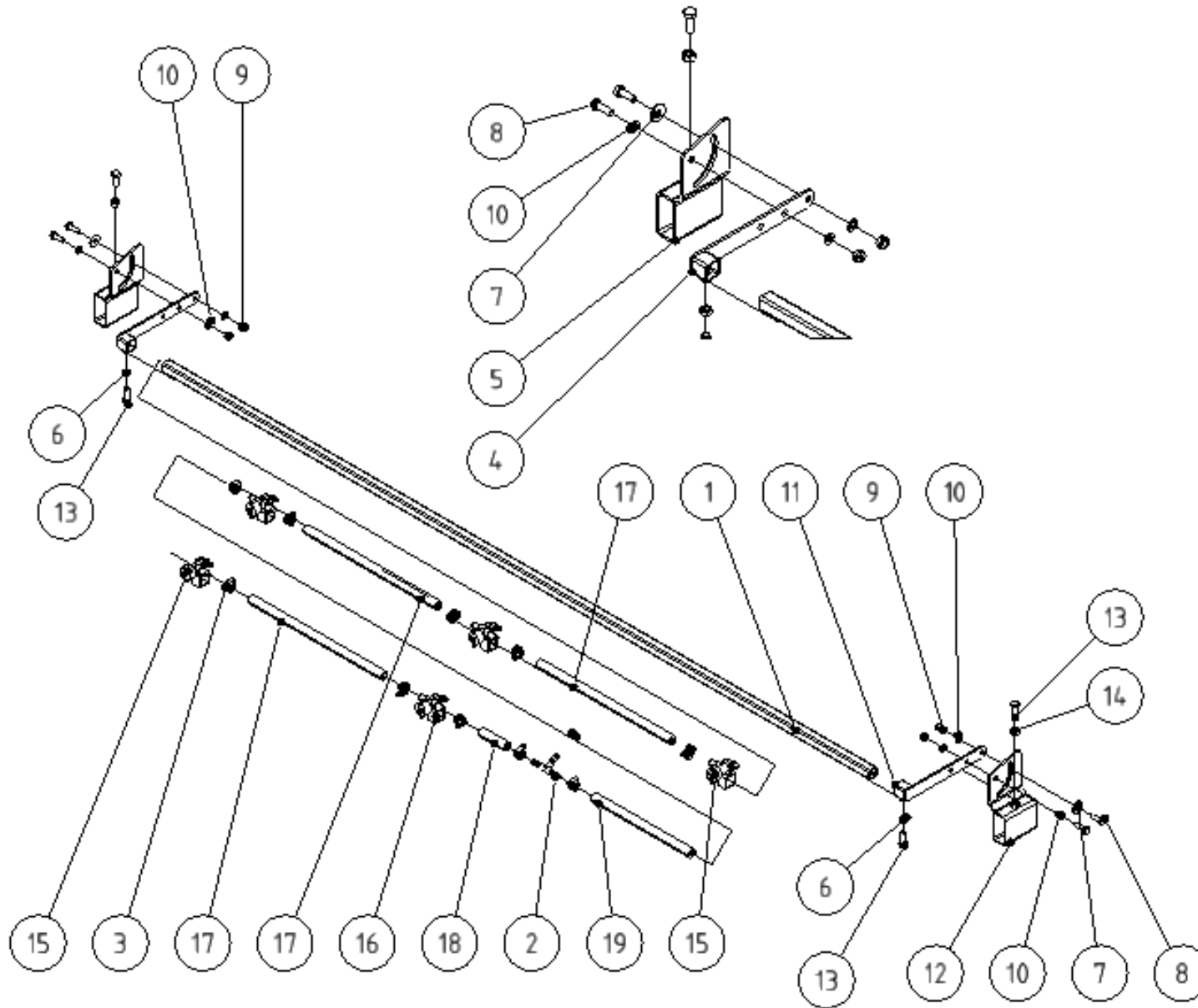
Skupina Group Gruppe Группа	Rozměr Dimension Dimension измерение	Sériové číslo Serial number Seriennummer порядковый номер	Verze Version Version Версия
A	-	-	A
B	-	-	A
C	2300	-	A
C	1850	-	A
C	1550	-	A
C	1250	-	A
D	-	-	A
E	-	-	A
F	-	-	A



POZICE POSITION POSITION ПОЗИЦИЯ	KATALOGOVÉ ČÍSLO CATALOGUE NUMBER KATALOGNUMMER NUMĂR DE CATALOG	POPIS DESCRIPTION BESCHREIBUNG ОПИСАНИЕ	POZNÁMKA NOTE HINWEIS ПРИМЕЧАНИЕ	HMOTNOST WEIGHT GEWICHT ВЕС	POČET QUANTITY ANZAHL КОЛИЧЕСТВО
1	N123072	FILTR ČERPADLA		0,032 kg	1
2	N123003	KOLENO DO NÁDRŽE M22x1,5		0,086 kg	1
3	N123098	NÁTRUBEK		0,004 kg	2
4	N123069	HADICOVA SPONKA 10-16		0,041 kg	4
5	ZMAM 033010	ROZPERA KROPENI		0,985 kg	2
6	N123040	NÁDRŽ PGA-200		15,000 kg	1
7	MA10SSZN1,5	MATICE M10 SA		0,015 kg	4
8	PO10,5NOZN	PODLOŽKA 10,5		0,003 kg	4
9	ZMAM 033004	PLECH NÁDRŽE PRAVÝ kat.2		8,012 kg	1
10	ZMAM 033003	PLECH NÁDRŽE LEVÝ kat.2		8,998 kg	1
11	MA4SSZN0,7	MATICE M4 SA		0,001 kg	4
12	PO5,3NOZN	PODLOŽKA 5,3		0,000 kg	8
13	SR425NOZN0,7	ŠROUB M4x25		0,003 kg	4
14	UDAM 091001	HADICE 1/2"-430		0,112 kg	1
15	UDAM 091003	HADICE 1/2"-315		0,074 kg	1

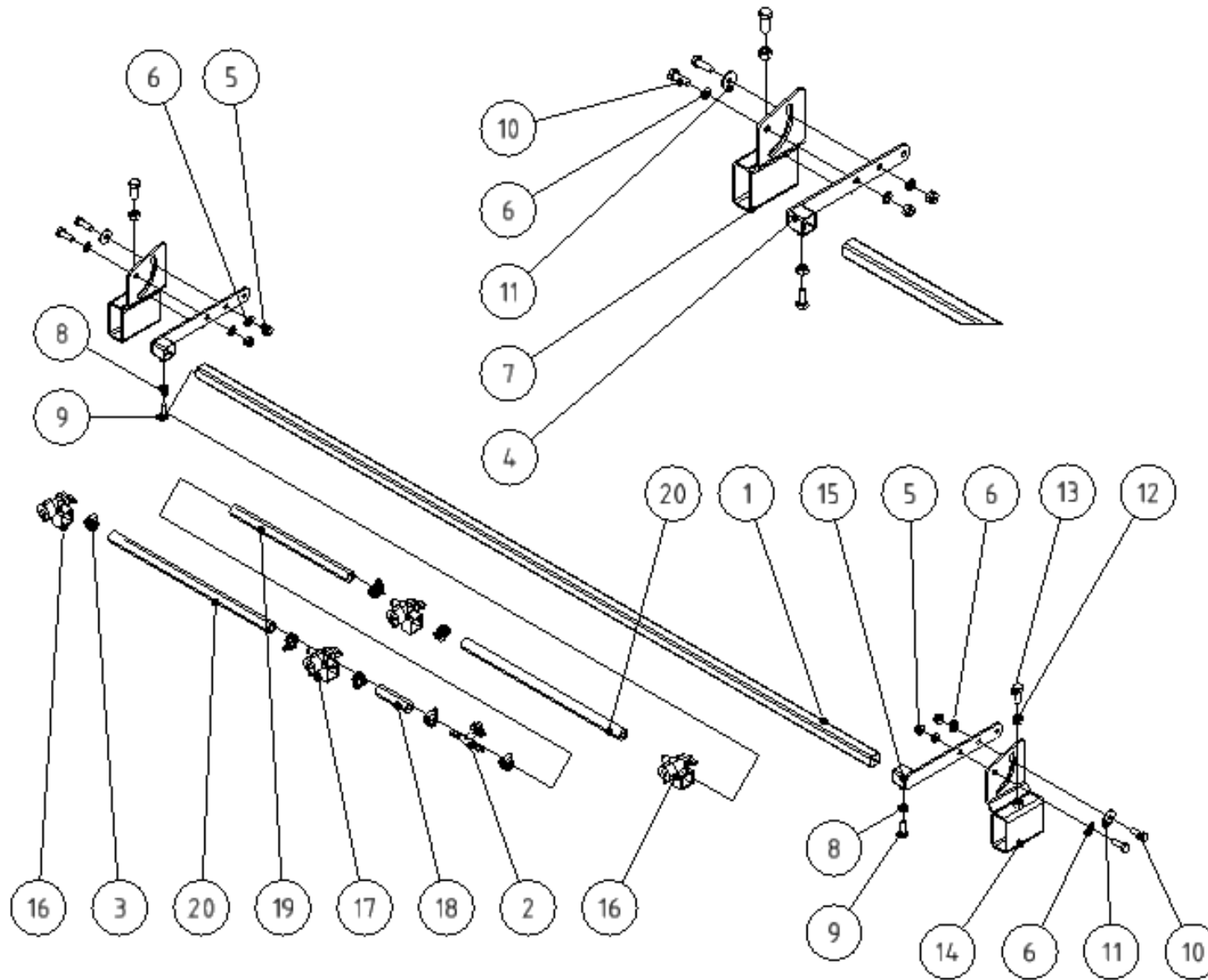


POZICE POSITION POSITION ПОЗИЦИЯ	KATALOGOVÉ ČÍSLO CATALOGUE NUMBER KATALOGNUMMER NUMĂR DE CATALOG	POPIS DESCRIPTION BESCHREIBUNG ОПИСАНИЕ	POZNÁMKA NOTE HINWEIS ПРИМЕЧАНИЕ	HMOTNOST WEIGHT GEWICHT ВЕС	POČET QUANTITY ANZAHL КОЛИЧЕСТВО
1	N123072	FILTR ČERPADLA		0,032 kg	1
2	N123003	KOLENO DO NÁDRŽE M22x1,5		0,086 kg	1
3	N123098	NÁTRUBEK		0,004 kg	2
4	N123069	HADICOVA SPONKA 10-16		0,041 kg	4
5	ZMAM 033010	ROZPERA KROPENI		0,985 kg	2
6	N123040	NÁDRŽ PGA-200		15,000 kg	1
7	MA10SSZN1,5	MATICE M10 SA		0,015 kg	4
8	PO10,5NOZN	PODLOŽKA 10,5		0,003 kg	4
9	ZMAM 033001	PLECH NÁDRŽE LEVÝ		8,342 kg	1
10	ZMAM 033002	PLECH NÁDRŽE PRAVÝ		7,219 kg	1
11	PO5,3NOZN	PODLOŽKA 5,3		0,000 kg	8
12	SR425NOZN0,7	ŠROUB M4x25		0,003 kg	4
13	MA4SSZN0,7	MATICE M4 SA		0,001 kg	4
14	UDAM 091008	HADICE 1/2"-360		0,076 kg	1
15	UDAM 091005	HADICE 1/2"-220		0,054 kg	1

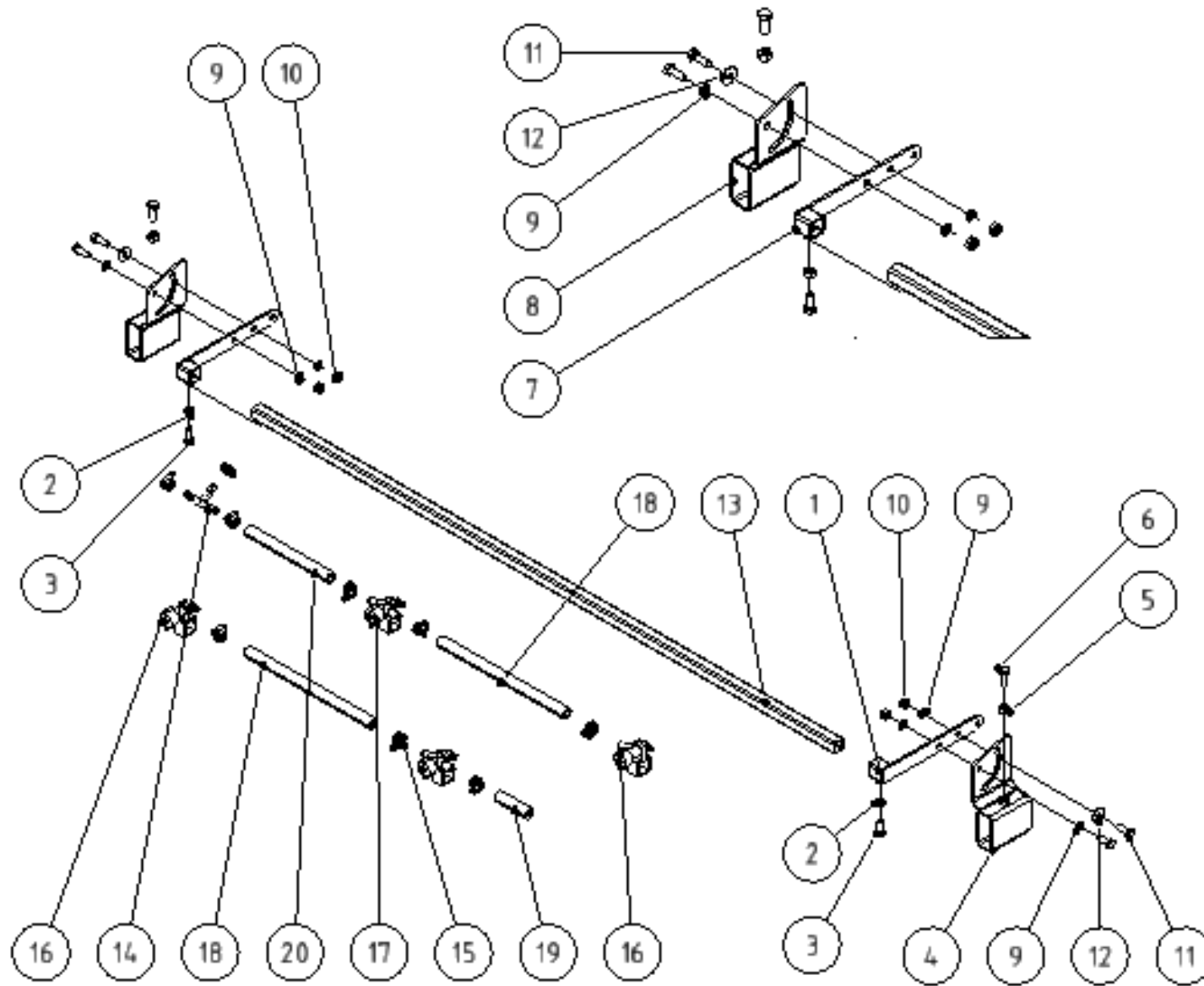


POZICE POSITION POSITION ПОЗИЦИЯ	KATALOGOVÉ ČÍSLO CATALOGUE NUMBER KATALOGNUMMER NUMĂR DE CATALOG	POPIS DESCRIPTION BESCHREIBUNG ОПИСАНИЕ	POZNÁMKA NOTE HINWEIS ПРИМЕЧАНИЕ	HMOTNOST WEIGHT GEWICHT ВЕС	POČET QUANTITY ANZAHL КОЛИЧЕСТВО
1	ZMAM 013010.1	ТУС 2300		3,082 kg	1
2	N123016	"T" SPOJKA		0,057 kg	1
3	N123069	HADICOVA SPONKA 10-16		0,041 kg	11
4	ZMAM 011045	JEKL KROPENÍ		0,350 kg	1
5	ZMAM 011200	DRŽÁK KROPENÍ LEVY		1,077 kg	1
6	MA10NOZN1,5	MATICE M10		0,011 kg	2
7	PO10,5VEZN	PODLOŽKA 10,5VELKOPL		0,012 kg	2
8	SR1030NOZN1,5	ŠROUB M10x30		0,029 kg	4
9	MA10SSZN1,5	MATICE M10 SA		0,015 kg	4
10	PO10,5NOZN	PODLOŽKA 10,5		0,003 kg	6
11	ZMAM 011046	JEKL KROPENÍ L		0,350 kg	1
12	ZMAM 011300	DRŽÁK KROPENÍ PRAVÝ		1,077 kg	1
13	SR1230NOZN1,75	ŠROUB M12x30		0,043 kg	4
14	MA12NOZN1,75	MATICE M12		0,017 kg	2
15	UDAM 090020	TRYSKA KRAJNI		0,286 kg	2
16	UDAM 090010	TRYSKA PRUCHOZI		0,313 kg	3
17	UDAM 090430	HADICE 1/2" - 430		*Různé*	2
18	UDAM 090085	HADICE 1/2" - 85		0,020 kg	1
19	UDAM 090315	HADICE 1/2" - 315		0,077 kg	1

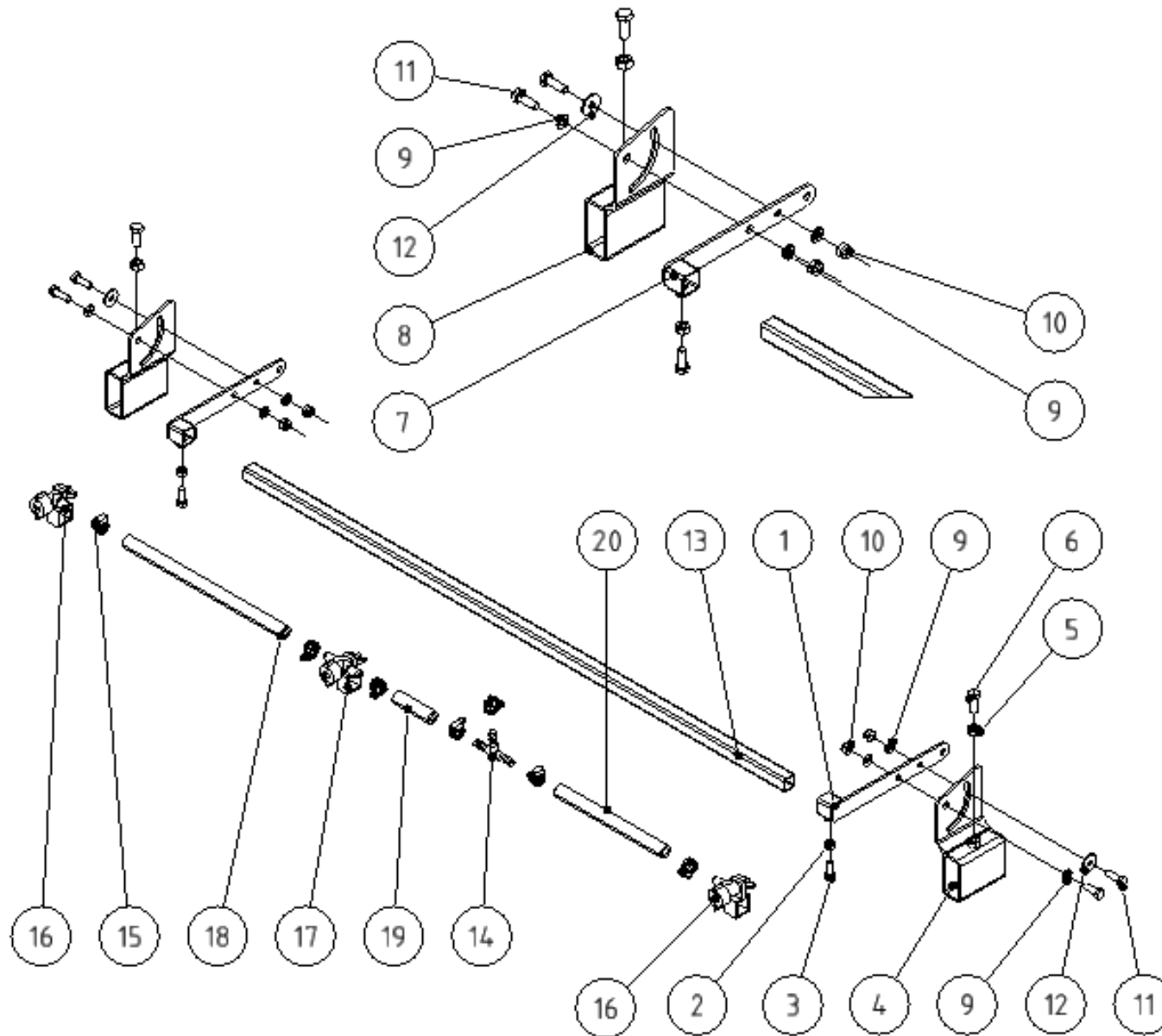




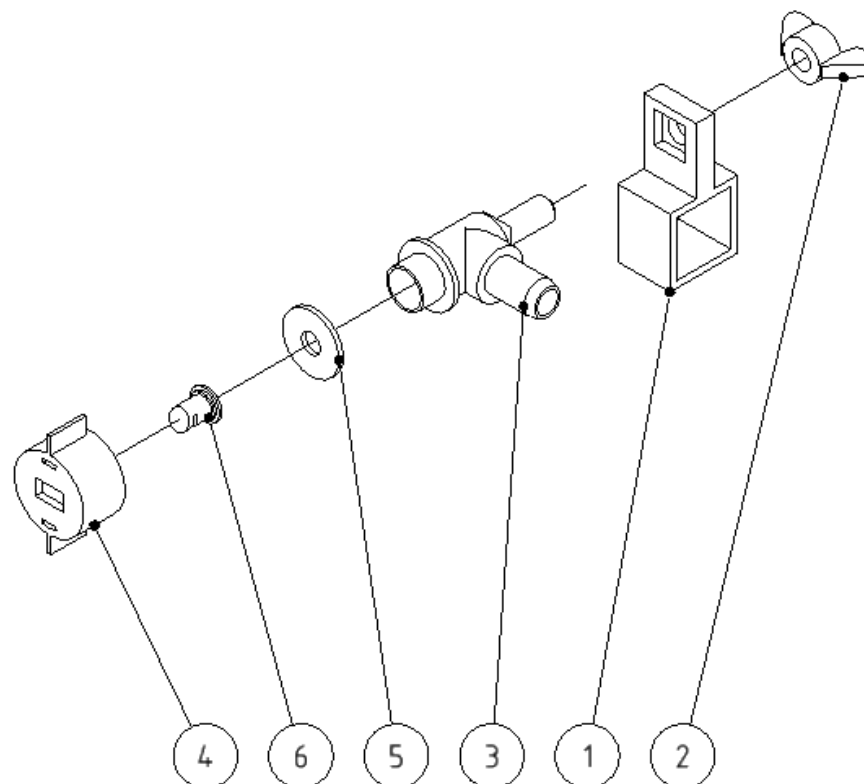
POZICE POSITION POSITION ПОЗИЦИЯ	KATALOGOVÉ ČÍSLO CATALOGUE NUMBER KATALOGNUMMER NUMĂR DE CATALOG	POPIS DESCRIPTION BESCHREIBUNG ОПИСАНИЕ	POZNÁMKA NOTE HINWEIS ПРИМЕЧАНИЕ	HMOTNOST WEIGHT GEWICHT ВЕС	POČET QUANTITY ANZAHL КОЛИЧЕСТВО
1	ZMAM 013010.2	ТУС 1850		2,468 kg	1
2	N123016	"T" SPOJKA		0,057 kg	1
3	N123069	HADICOVA SPONKA 10-16		0,041 kg	8
4	ZMAM 011045	JEKL KROPENÍ		0,350 kg	1
5	MA10SSZN1,5	MATICE M10 SA		0,015 kg	4
6	PO10,5NOZN	PODLOŽKA 10,5		0,003 kg	6
7	ZMAM 011200	DRŽÁK KROPENÍ LEVÝ		1,077 kg	1
8	MA10NOZN1,5	MATICE M10		0,011 kg	2
9	SR1025NOZN1,5	ŠROUB M10x25		0,026 kg	2
10	SR1030NOZN1,5	ŠROUB M10x30		0,029 kg	4
11	PO10,5VEZN	PODLOŽKA 10,5VELKOPL		0,012 kg	2
12	MA12NOZN1,75	MATICE M12		0,017 kg	2
13	SR1230NOZN1,75	ŠROUB M12x30		0,043 kg	2
14	ZMAM 011300	DRŽÁK KROPENÍ PRAVÝ		1,077 kg	1
15	ZMAM 011046	JEKL KROPENÍ L		0,350 kg	1
16	UDAM 090020	TRYSKA KRAJNI		0,286 kg	2
17	UDAM 090010	TRYSKA PRUCHOZI		0,313 kg	2
18	UDAM 090085	HADICE 1/2"-85		0,020 kg	1
19	UDAM 090315	HADICE 1/2"-315		0,078 kg	1
20	UDAM 090430	HADICE 1/2"-430		*Různé*	2



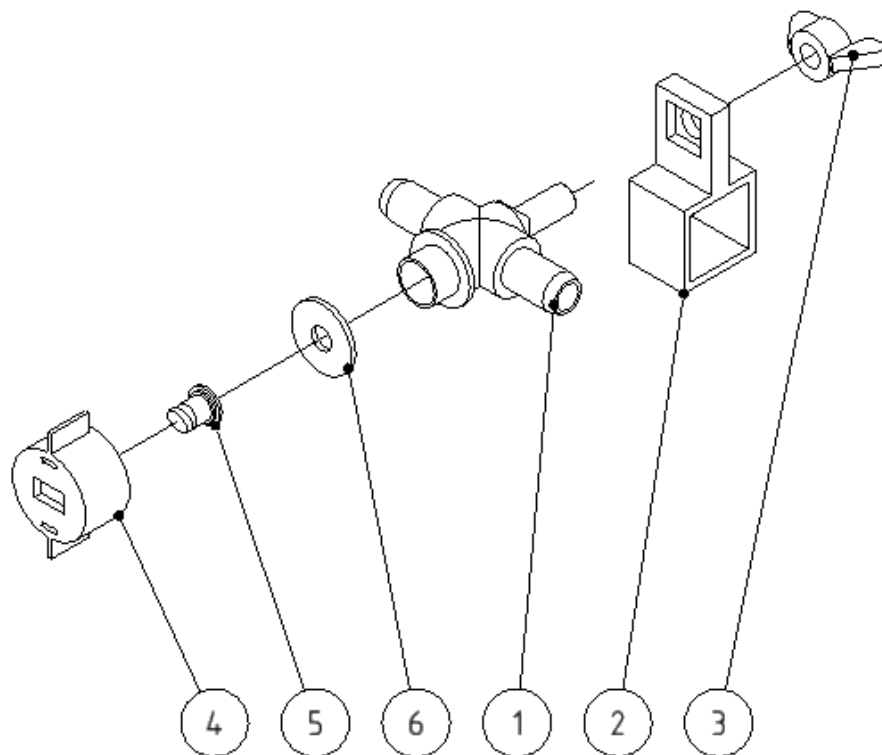
POZICE POSITION POSITION ПОЗИЦИЯ	KATALOGOVÉ ČÍSLO CATALOGUE NUMBER KATALOGNUMMER NUMĂR DE CATALOG	POPIS DESCRIPTION BESCHREIBUNG ОПИСАНИЕ	POZNÁMKA NOTE HINWEIS ПРИМЕЧАНИЕ	HMOTNOST WEIGHT GEWICHT ВЕС	POČET QUANTITY ANZAHL КОЛИЧЕСТВО
1	ZMAM 011046	JEKL KROPENÍ L		0,350 kg	1
2	MA10NOZN1,5	MATICE M10		0,011 kg	2
3	SR1025NOZN1,5	ŠROUB M10x25		0,026 kg	2
4	ZMAM 011300	DRŽÁK KROPENÍ PRAVÝ		1,077 kg	1
5	MA12NOZN1,75	MATICE M12		0,017 kg	2
6	SR1230NOZN1,75	ŠROUB M12x30		0,043 kg	2
7	ZMAM 011045	JEKL KROPENÍ		0,350 kg	1
8	ZMAM 011200	DRŽÁK KROPENÍ LEVÝ		1,077 kg	1
9	PO10,5NOZN	PODLOŽKA 10,5		0,003 kg	6
10	MA10SSZN1,5	MATICE M10 SA		0,015 kg	4
11	SR1030NOZN1,5	ŠROUB M10x30		0,029 kg	4
12	PO10,5VEZN	PODLOŽKA 10,5VELKOPL		0,012 kg	2
13	ZMAM 013010.3	TYC 1550		2,059 kg	1
14	N123016	"T" SPOJKA		0,057 kg	1
15	N123069	HADICOVA SPONKA 10-16		0,041 kg	9
16	UDAM 090020	TRYSKA KRAJNI		0,286 kg	2
17	UDAM 090010	TRYSKA PRUCHOZI		0,313 kg	2
18	UDAM 091004	HADICE 1/2"-335		0,081 kg	2
19	UDAM 091002	HADICE 1/2"-85		0,020 kg	1
20	UDAM 091005	HADICE 1/2"-220		0,053 kg	1



POZICE POSITION POSITION ПОЗИЦИЯ	KATALOGOVÉ ČÍSLO CATALOGUE NUMBER KATALOGNUMMER NUMĂR DE CATALOG	POPIS DESCRIPTION BESCHREIBUNG ОПИСАНИЕ	POZNÁMKA NOTE HINWEIS ПРИМЕЧАНИЕ	HMOTNOST WEIGHT GEWICHT ВЕС	POČET QUANTITY ANZAHL КОЛИЧЕСТВО
1	ZMAM 011046	JEKL KROPENÍ L		0,350 kg	1
2	MA10NOZN1,5	MATICE M10		0,011 kg	2
3	SR1025NOZN1,5	ŠROUB M10x25		0,026 kg	2
4	ZMAM 011300	DRŽÁK KROPENÍ PRAVÝ		1,077 kg	1
5	MA12NOZN1,75	MATICE M12		0,017 kg	2
6	SR1230NOZN1,75	ŠROUB M12x30		0,043 kg	2
7	ZMAM 011045	JEKL KROPENÍ		0,350 kg	1
8	ZMAM 011200	DRŽÁK KROPENÍ LEVÝ		1,077 kg	1
9	PO10,5NOZN	PODLOŽKA 10,5		0,003 kg	6
10	MA10SSZN1,5	MATICE M10 SA		0,015 kg	4
11	SR1030NOZN1,5	ŠROUB M10x30		0,029 kg	4
12	PO10,5VEZN	PODLOŽKA 10,5VELKOPL		0,012 kg	2
13	ZMAM 013010.4	TYC 1250		1,650 kg	1
14	N123016	"T" SPOJKA		0,057 kg	1
15	N123069	HADICOVA SPONKA 10-16		0,041 kg	7
16	UDAM 090020	TRYSKA KRAJNI		0,286 kg	2
17	UDAM 090010	TRYSKA PRUCHOZI		0,313 kg	1
18	UDAM 090360	HADICE 1/2"-360		0,088 kg	2
19	UDAM 091002	HADICE 1/2"-85		0,020 kg	1
20	UDAM 090250	HADICE 1/2"-250		0,059 kg	1

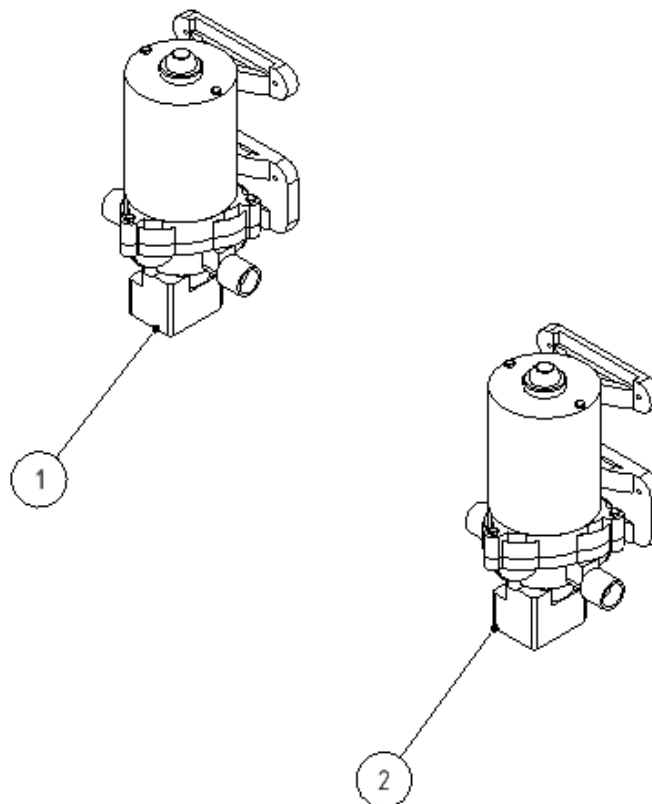


POZICE POSITION POSITION ПОЗИЦИЯ	KATALOGOVÉ ČÍSLO CATALOGUE NUMBER KATALOGNUMMER NUMĂR DE CATALOG	POPIS DESCRIPTION BESCHREIBUNG ОПИСАНИЕ	POZNÁMKA NOTE HINWEIS ПРИМЕЧАНИЕ	HMOTNOST WEIGHT GEWICHT ВЕС	POČET QUANTITY ANZAHL КОЛИЧЕСТВО
1	N123019	DRŽÁK TRYSEK		0,099 kg	1
2	N123022	KŘÍDLOVÁ MATICE M10		0,022 kg	1
3	N123020	TĚLESO S VÝVODEM		0,104 kg	1
4	N123025	BAJONETOVÝ DRŽÁK		0,053 kg	1
5	N123024	TĚSNĚNÍ		0,001 kg	1
6	N123023	TRYSKA		0,006 kg	1

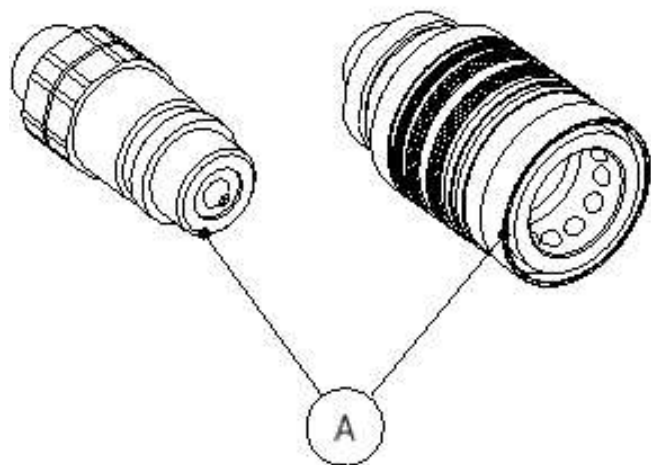
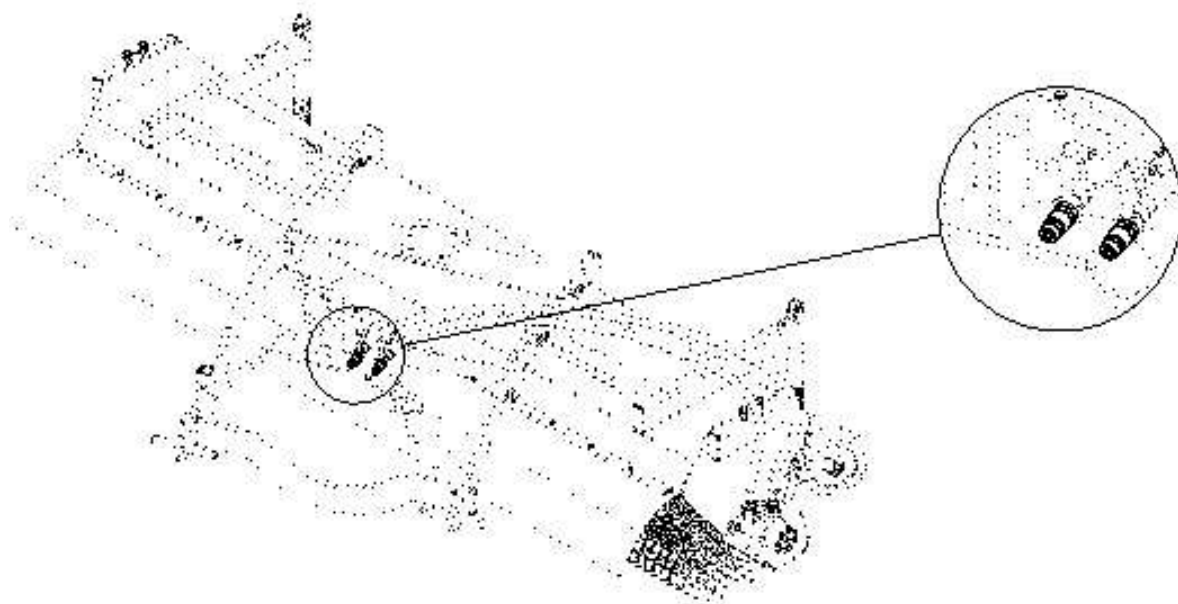


POZICE POSITION POSITION ПОЗИЦИЯ	KATALOGOVÉ ČÍSLO CATALOGUE NUMBER KATALOGNUMMER NUMĂR DE CATALOG	POPIS DESCRIPTION BESCHREIBUNG ОПИСАНИЕ	POZNÁMKA NOTE HINWEIS ПРИМЕЧАНИЕ	HMOTNOST WEIGHT GEWICHT ВЕС	POČET QUANTITY ANZAHL КОЛИЧЕСТВО
1	N123021	TRYSKA S 2 VÝVODY		0,132 kg	1
2	N123019	DRŽÁK TRYSEK		0,099 kg	1
3	N123022	KŘÍDLOVÁ MATICE M10		0,022 kg	1
4	N123025	BAJONETOVÝ DRŽÁK		0,053 kg	1
5	N123023	TRYSKA		0,006 kg	1
6	N123024	TĚSNĚNÍ		0,001 kg	1

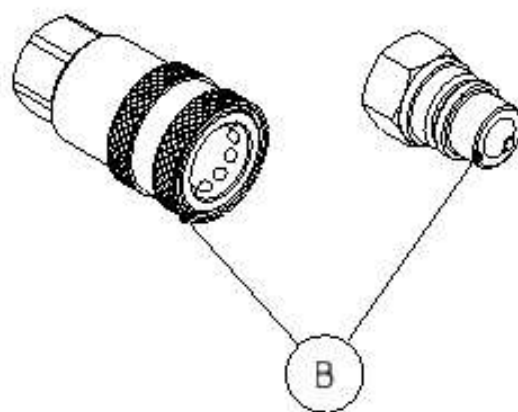




POZICE POSITION POSITION ПОЗИЦИЯ	KATALOGOVÉ ČÍSLO CATALOGUE NUMBER KATALOGNUMMER NUMĂR DE CATALOG	POPIS DESCRIPTION BESCHREIBUNG ОПИСАНИЕ	POZNÁMKA NOTE HINWEIS ПРИМЕЧАНИЕ	HMOTNOST WEIGHT GEWICHT ВЕС	POČET QUANTITY ANZAHL КОЛИЧЕСТВО
1	N123051	ČERPADLO 12V		0,845 kg	1
2	N123146	ČERPADLO 24V		0,845 kg	1

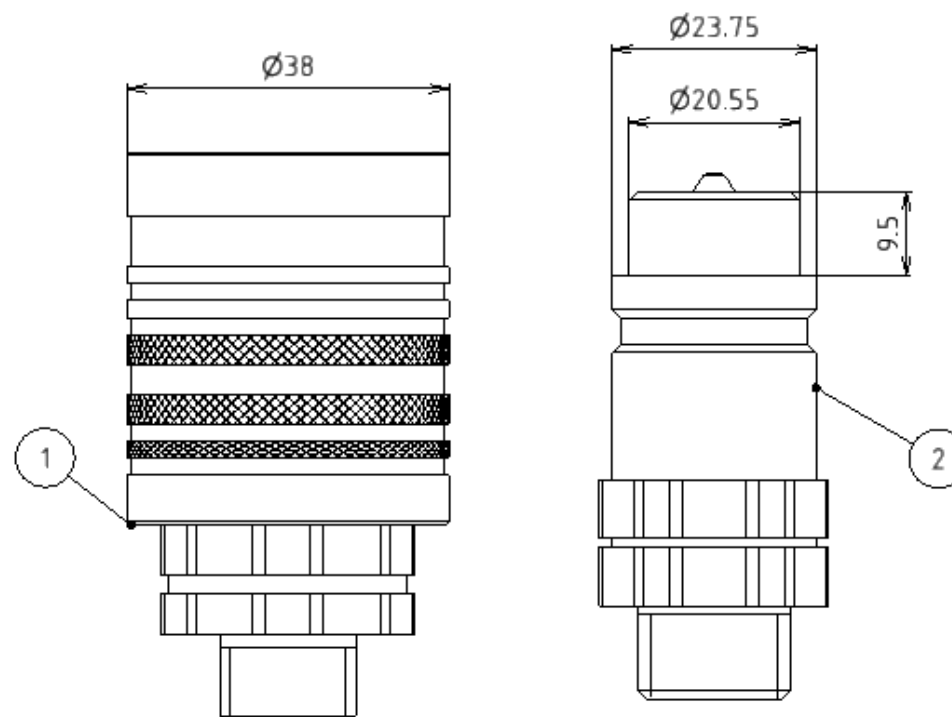


**ISO 12,5**

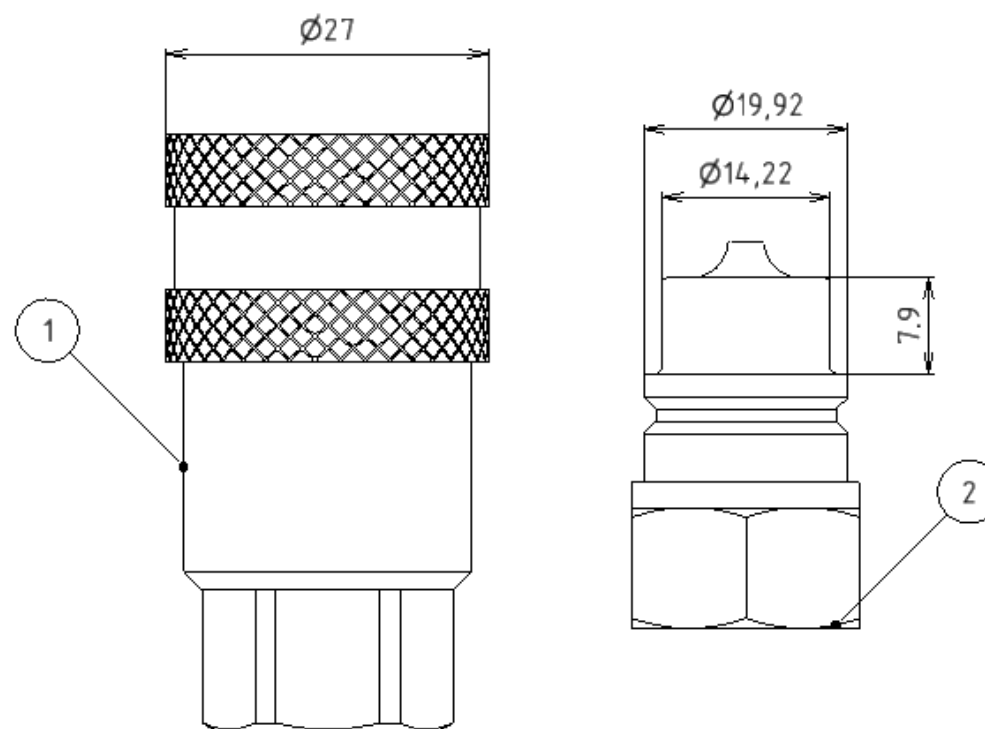


**STANDARD 6,3**

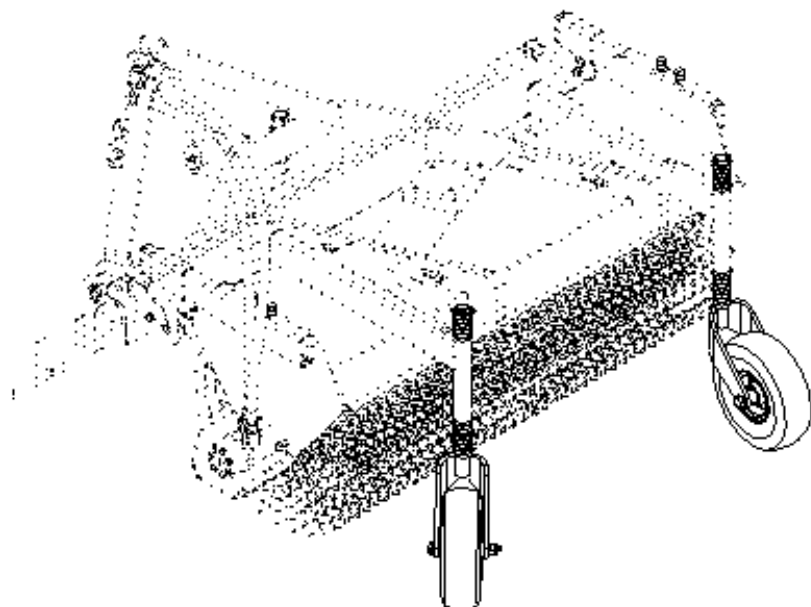
Skupina Group Gruppe Группа	Rozměr Dimension Dimension измерение	Sériové číslo Serial number Seriennummer порядковый номер	Verze Version Version Версия
A	-	-	A
B	-	-	A



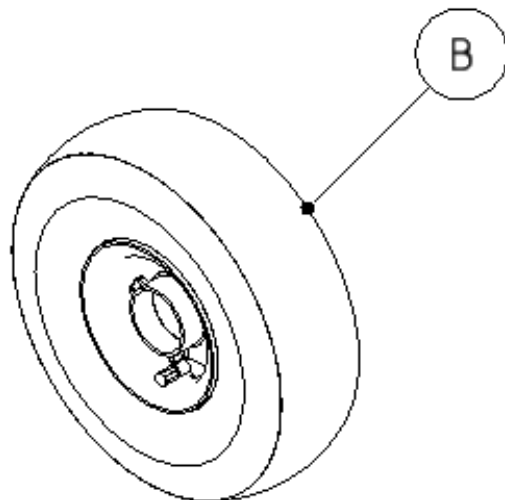
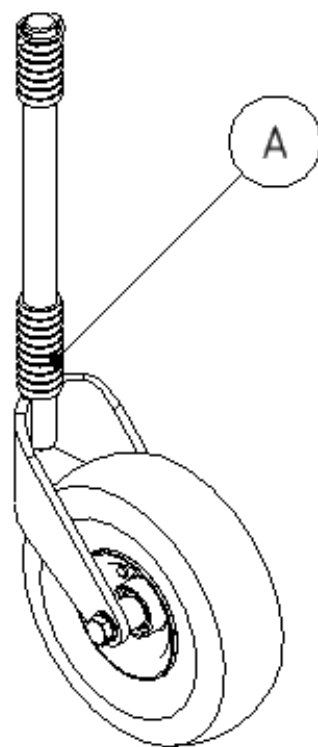
POZICE POSITION POSITION ПОЗИЦИЯ	KATALOGOVÉ ČÍSLO CATALOGUE NUMBER KATALOGNUMMER NUMĂR DE CATALOG	POPIS DESCRIPTION BESCHREIBUNG ОПИСАНИЕ	POZNÁMKA NOTE HINWEIS ПРИМЕЧАНИЕ	HMOTNOST WEIGHT GEWICHT ВЕС	POČET QUANTITY ANZAHL КОЛИЧЕСТВО
1	NH062	ISO A - 12.5 ZÁSUVKA		0,044 kg	1
2	NH008	ISO A - 12.5 ZÁSTRČKA		0,146 kg	1



POZICE POSITION POSITION ПОЗИЦИЯ	KATALOGOVÉ ČÍSLO CATALOGUE NUMBER KATALOGNUMMER NUMĂR DE CATALOG	POPIS DESCRIPTION BESCHREIBUNG ОПИСАНИЕ	POZNÁMKA NOTE HINWEIS ПРИМЕЧАНИЕ	HMOTNOST WEIGHT GEWICHT ВЕС	POČET QUANTITY ANZAHL КОЛИЧЕСТВО
1	NH098	STANDARD - 6.3 ZÁSUVKA		0,016 kg	1
2	NH097	STANDARD - 6.3 ZÁSTRČKA		0,006 kg	1

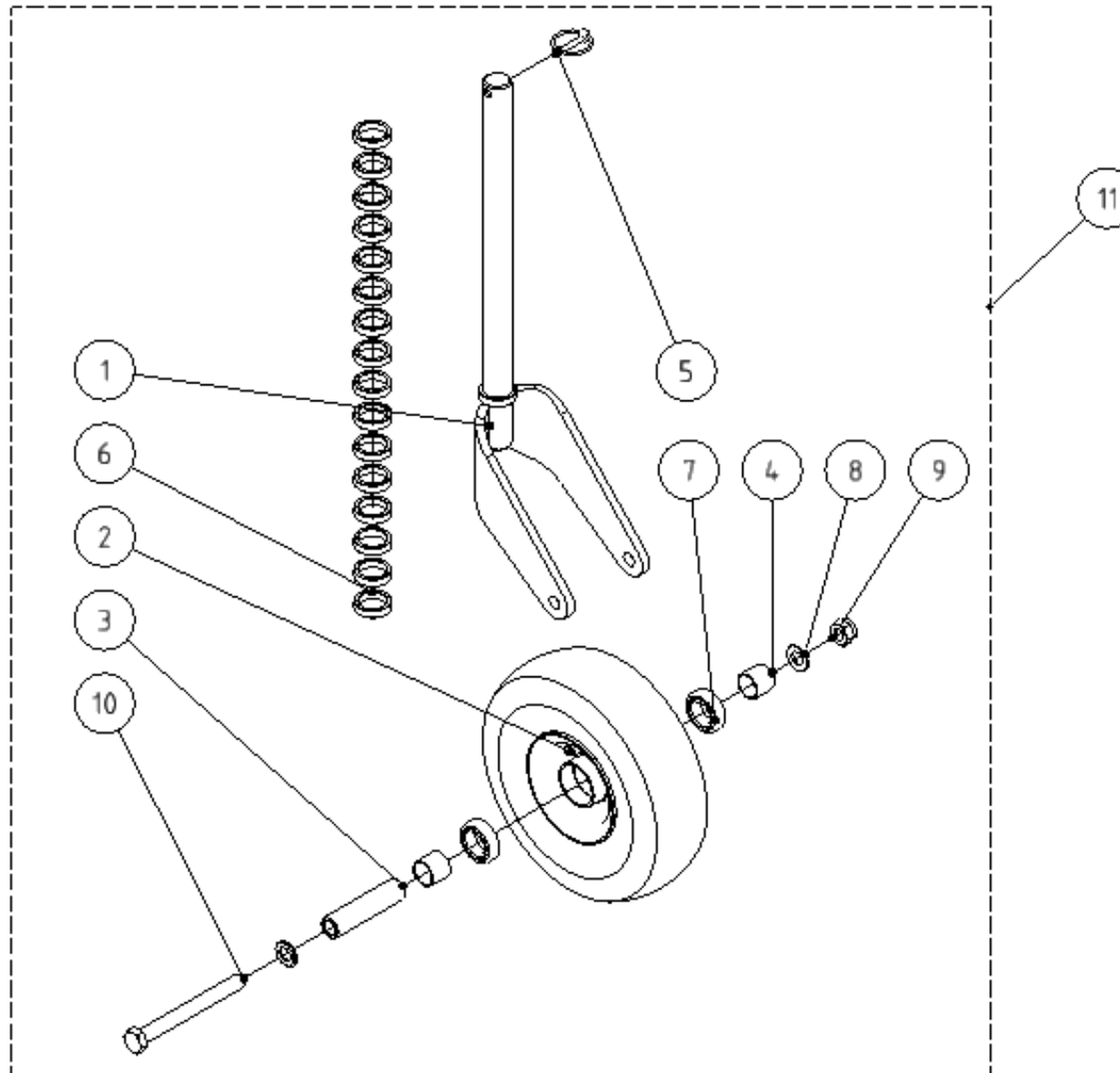


**ZMAM 010600**



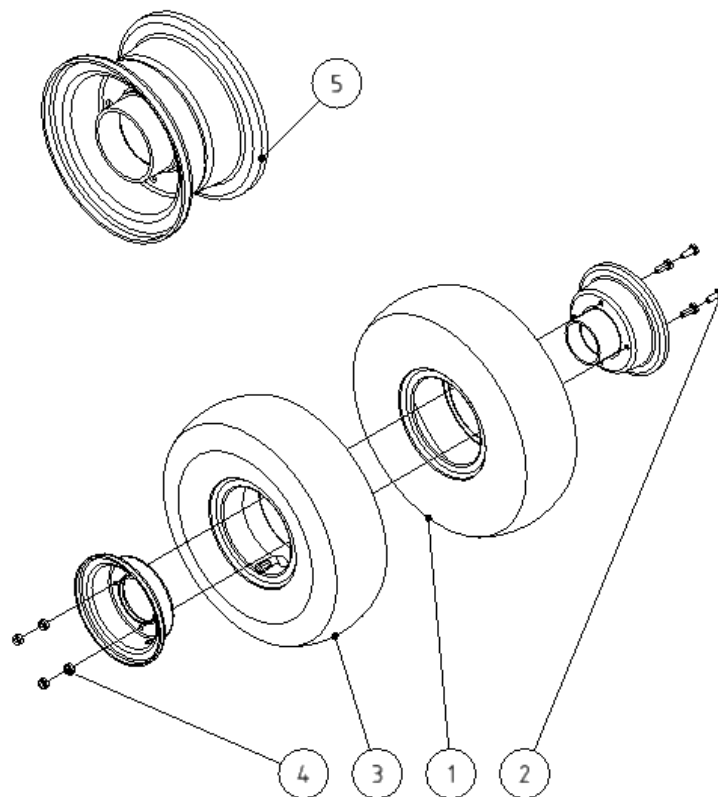
**N123036**

<b>Skupina</b>	<b>Rozměr</b>	<b>Sériové číslo</b>	<b>Verze</b>
<b>Group</b>	<b>Dimension</b>	<b>Serial number</b>	<b>Version</b>
<b>Gruppe</b>	<b>Dimension</b>	<b>Seriennummer</b>	<b>Version</b>
<b>Группа</b>	<b>измерение</b>	<b>порядковый номер</b>	<b>Версия</b>
<b>A</b>	-	-	<b>A</b>
<b>B</b>	-	-	<b>A</b>

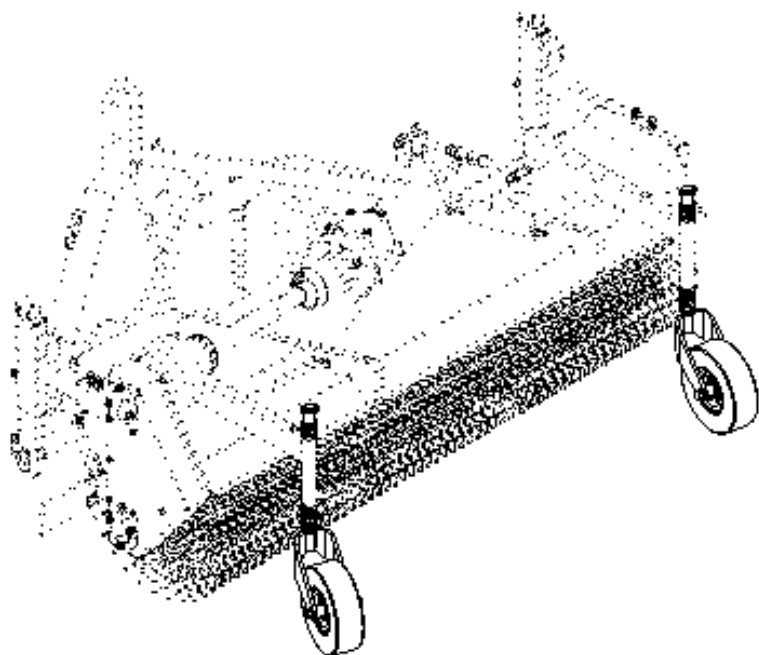




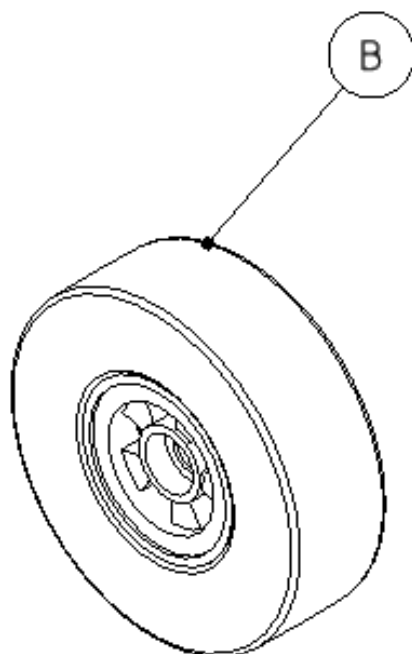
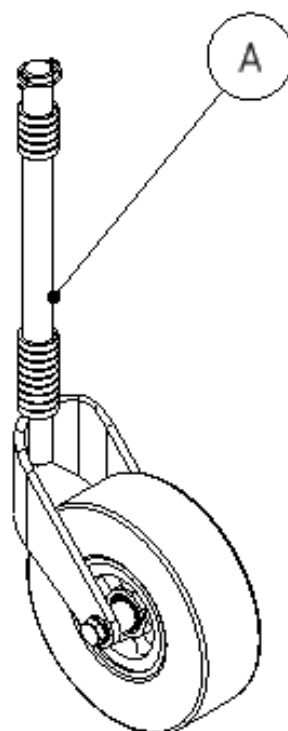
POZICE POSITION POSITION ПОЗИЦИЯ	KATALOGOVÉ ČÍSLO CATALOGUE NUMBER KATALOGNUMMER NUMĂR DE CATALOG	POPIS DESCRIPTION BESCHREIBUNG ОПИСАНИЕ	POZNÁMKA NOTE HINWEIS ПРИМЕЧАНИЕ	HMOTNOST WEIGHT GEWICHT ВЕС	POČET QUANTITY ANZAHL КОЛИЧЕСТВО
1	ZMAM 010601	DRŽÁK B SVAŘENÝ		4,639 kg	1
2	N123036	KOLO 4.10/3.50-4		4,440 kg	1
3	ZMAM 010603	POUZDRO KOLA		0,207 kg	1
4	ZMAM 010604	ROZPĚRKA KOLA		0,036 kg	2
5	K6KRZN	KOLÍK S KROUŽKEM 6		0,021 kg	1
6	ZMAM 010605	KROUŽEK DRŽÁKU		0,035 kg	16
7	NL6005RS2	LOŽISKO 6005RS2		0,079 kg	2
8	PO17NOZN	PODLOŽKA 17		0,010 kg	1
9	MA16SSZN2	MATICE M16 SA		0,042 kg	1
10	SR16150NODZN2	ŠROUB M16 x 150		0,275 kg	2
11	ZMAM 010600	KOLO BANTAM		10,435 kg	1



POZICE POSITION POSITION ПОЗИЦИЯ	KATALOGOVÉ ČÍSLO CATALOGUE NUMBER KATALOGNUMMER NUMĂR DE CATALOG	POPIS DESCRIPTION BESCHREIBUNG ОПИСАНИЕ	POZNÁMKA NOTE HINWEIS ПРИМЕЧАНИЕ	HMOTNOST WEIGHT GEWICHT ВЕС	POČET QUANTITY ANZAHL КОЛИЧЕСТВО
1	N123107	PNEUMATIKA BANTAM 4		0,000 kg	1
2	SR616NOZN1	ŠROUB M6x16		0,006 kg	4
3	N123108	DUSE		3,561 kg	1
4	MA6SSZN1	MATICE M6 SA		0,003 kg	4
5	N123145	DISK SESTAVENY		0,842 kg	1

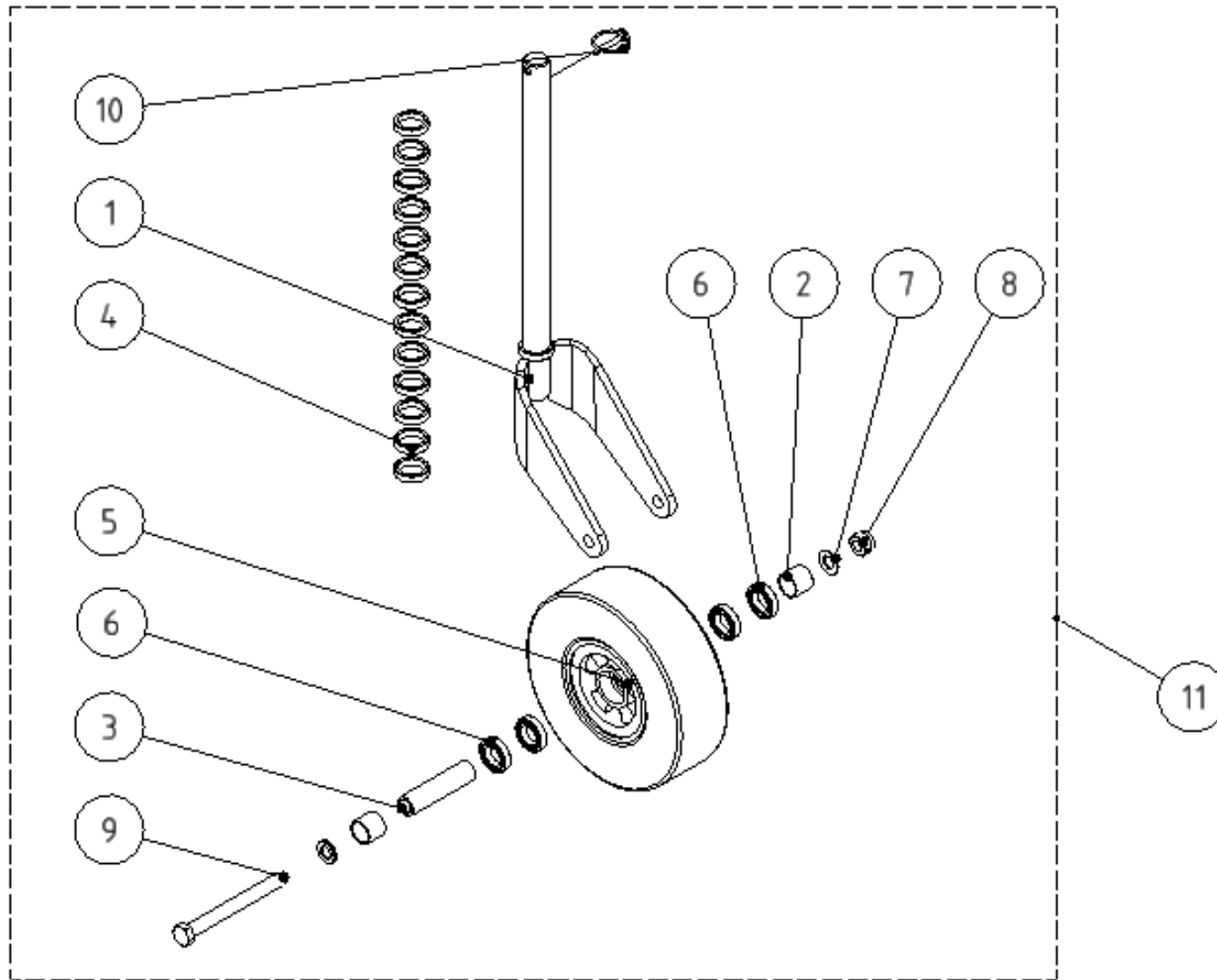


**ZMAM 010620**

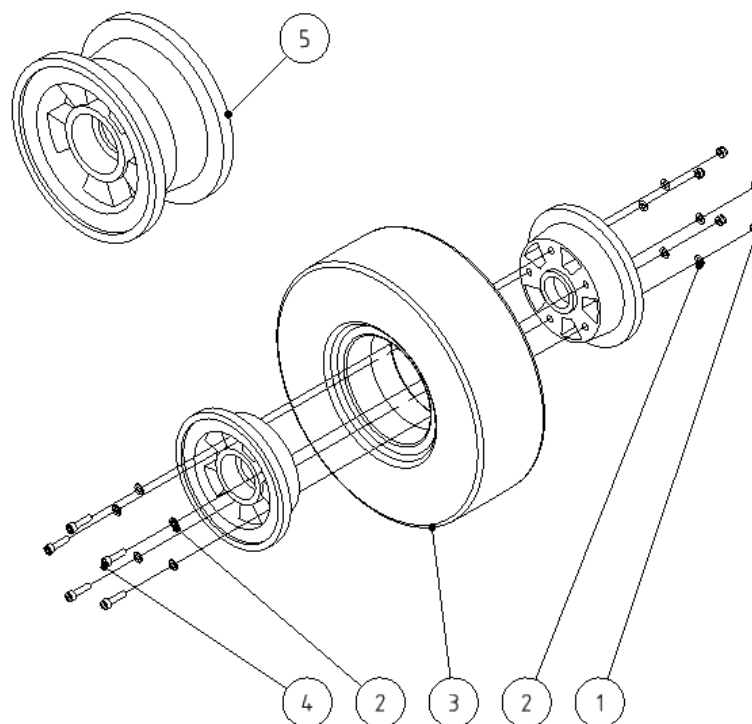


**N123102**

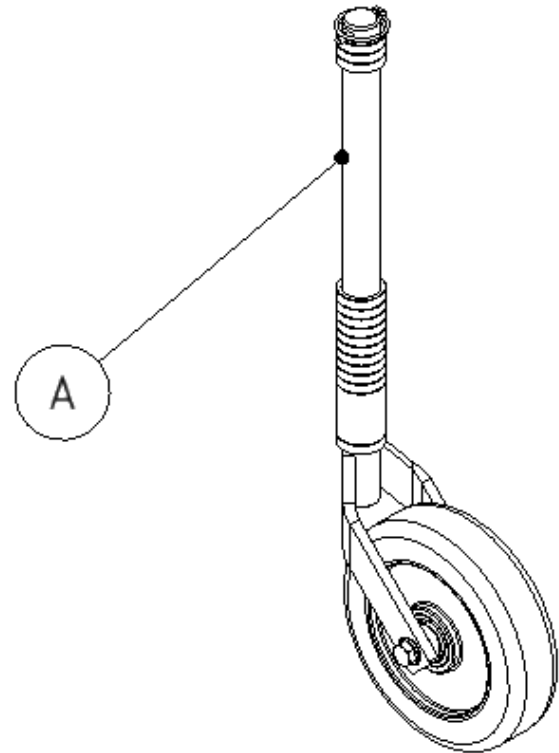
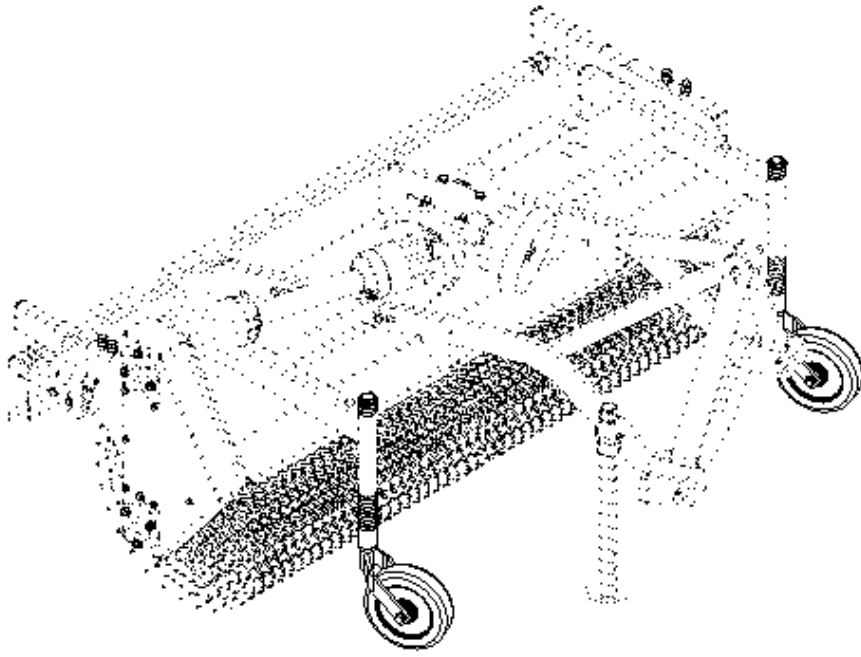
<b>Skupina</b>	<b>Rozměr</b>	<b>Sériové číslo</b>	<b>Verze</b>
<b>Group</b>	<b>Dimension</b>	<b>Serial number</b>	<b>Version</b>
<b>Gruppe</b>	<b>Dimension</b>	<b>Seriennummer</b>	<b>Version</b>
<b>Группа</b>	<b>измерение</b>	<b>порядковый номер</b>	<b>Версия</b>
<b>A</b>	-	-	<b>A</b>
<b>B</b>	-	-	<b>A</b>



POZICE POSITION POSITION ПОЗИЦИЯ	KATALOGOVÉ ČÍSLO CATALOGUE NUMBER KATALOGNUMMER NUMĂR DE CATALOG	POPIS DESCRIPTION BESCHREIBUNG ОПИСАНИЕ	POZNÁMKA NOTE HINWEIS ПРИМЕЧАНИЕ	HMOTNOST WEIGHT GEWICHT ВЕС	POČET QUANTITY ANZAHL КОЛИЧЕСТВО
1	ZMAM 010601	DRŽÁK B SVAŘENÝ		4,639 kg	1
2	ZMAM 010604	ROZPĚRKA KOLA		0,036 kg	2
3	ZMAM 010603	POUZDRO KOLA		0,207 kg	1
4	ZMAM 010605	KROUŽEK DRŽÁKU		0,035 kg	13
5	N123102	KOLO PRYŽ 3.00 4		3,653 kg	1
6	NL61905	LOŽISKO 61905		0,043 kg	4
7	PO17NOZN	PODLOŽKA 17		0,010 kg	2
8	MA16SSZN2	MATICE M16 SA		0,042 kg	1
9	SR16150NODZN2	ŠROUB M16 x 150		0,275 kg	1
10	K6KRZN	KOLÍK S KROUŽKEM 6		0,021 kg	1
11	ZMAM 010620	KOLO SOLID		9,556 kg	1



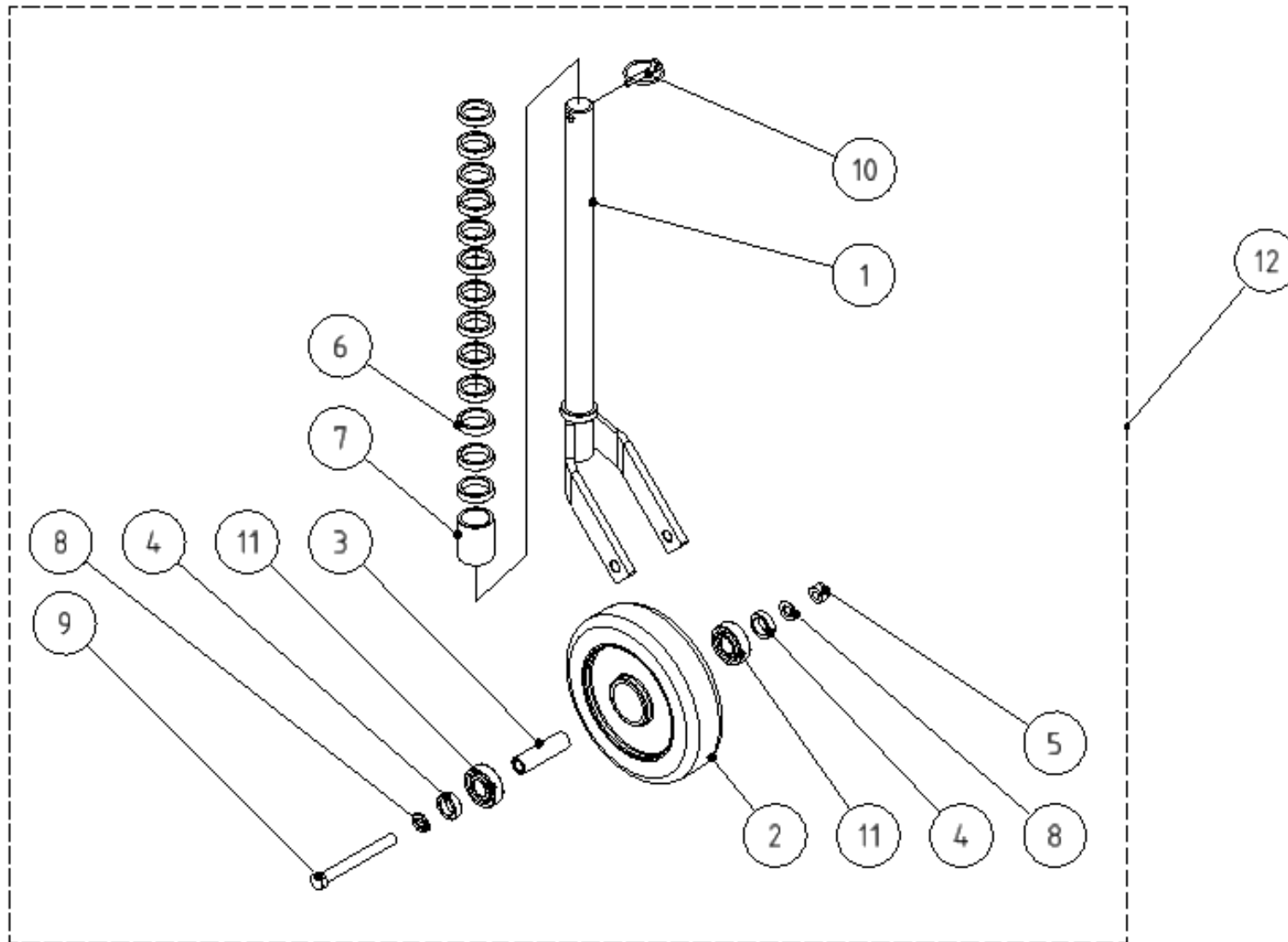
POZICE POSITION POSITION ПОЗИЦИЯ	KATALOGOVÉ ČÍSLO CATALOGUE NUMBER KATALOGNUMMER NUMĂR DE CATALOG	POPIS DESCRIPTION BESCHREIBUNG ОПИСАНИЕ	POZNÁMKA NOTE HINWEIS ПРИМЕЧАНИЕ	HMOTNOST WEIGHT GEWICHT ВЕС	POČET QUANTITY ANZAHL КОЛИЧЕСТВО
1	MA5SSZN0,8	MATICE M5 SA		0,002 kg	5
2	PO5,3NOZN	PODLOŽKA 5,3		0,000 kg	10
3	N123150	PNEU PLNÉ		2,858 kg	1
4	SR520VIZN	ŠROUB M5x20 IMBUS VÁLC. HL.		0,005 kg	5
5	N123272	DISK SESTAVENY		0,758 kg	1



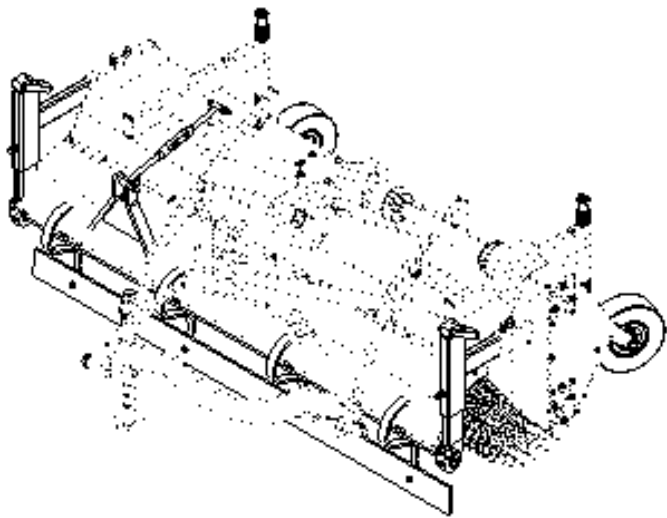
**ZMAM 010630**



<b>Skupina</b>	<b>Rozměr</b>	<b>Sériové číslo</b>	<b>Verze</b>
<b>Group</b>	<b>Dimension</b>	<b>Serial number</b>	<b>Version</b>
<b>Gruppe</b>	<b>Dimension</b>	<b>Seriennummer</b>	<b>Version</b>
<b>Группа</b>	<b>измерение</b>	<b>порядковый номер</b>	<b>Версия</b>
A	-	-	A

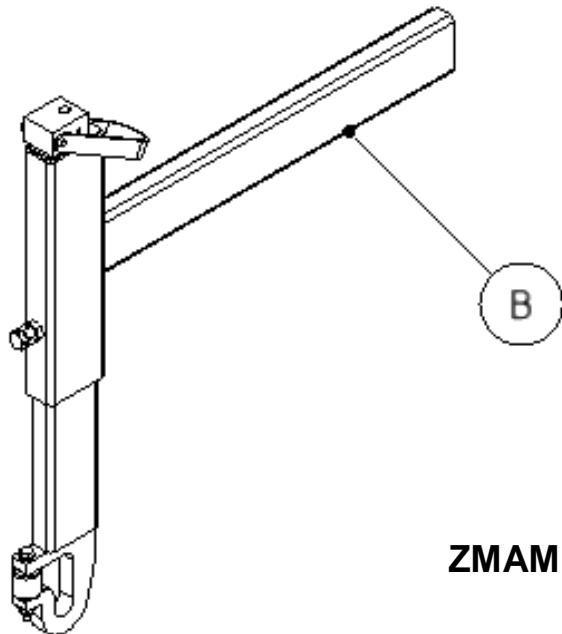
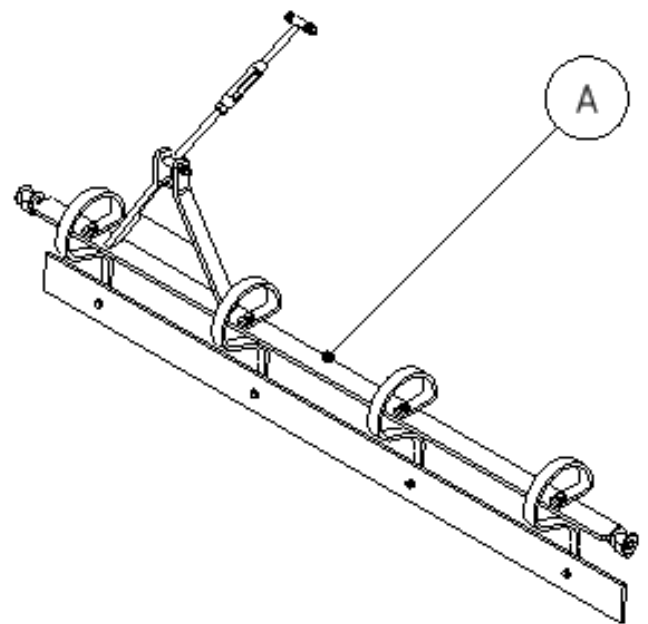


POZICE POSITION POSITION ПОЗИЦИЯ	KATALOGOVÉ ČÍSLO CATALOGUE NUMBER KATALOGNUMMER NUMĂR DE CATALOG	POPIS DESCRIPTION BESCHREIBUNG ОПИСАНИЕ	POZNÁMKA NOTE HINWEIS ПРИМЕЧАНИЕ	HMOTNOST WEIGHT GEWICHT ВЕС	POČET QUANTITY ANZAHL КОЛИЧЕСТВО
1	ZMAM 010631	DRŽÁK 200 SVAŘ		3,361 kg	1
2	N123043	KOLO 200x50		2,092 kg	1
3	ZMAM 010633	POUZDRO		0,099 kg	1
4	ZMAM 010634	ROZPĚRKA		0,025 kg	2
5	MA12SSZN1,75	MATICE M12 SA		0,021 kg	1
6	ZMAM 010605	KROUŽEK DRŽÁKU		0,035 kg	13
7	ZMAM 010613	POUZDRO TYČE 50		0,197 kg	1
8	PO13NOZN	PODLOŽKA 13		0,006 kg	2
9	SR12110NODZN1,75	ŠROUB M12 x 110		0,114 kg	1
10	K6KRZN	KOLÍK S KROUŽKEM 6		0,021 kg	1
11	NL6204RS2	LOŽISKO 6204RS2		0,104 kg	2
12	ZMAM 010630	PODP. KOLO 200		6,631 kg	1

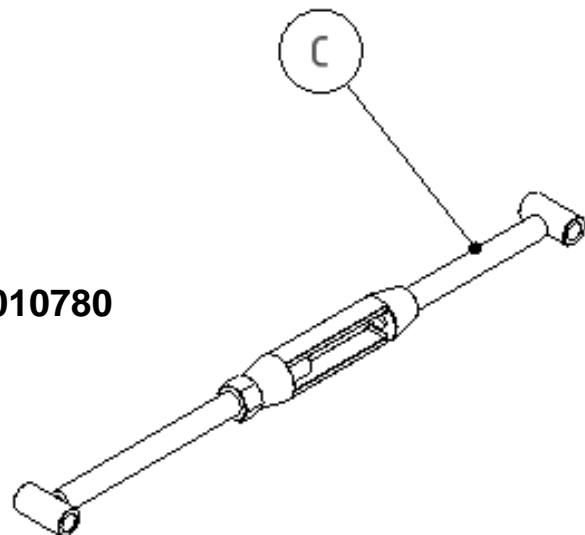


**ZMAM 010300**

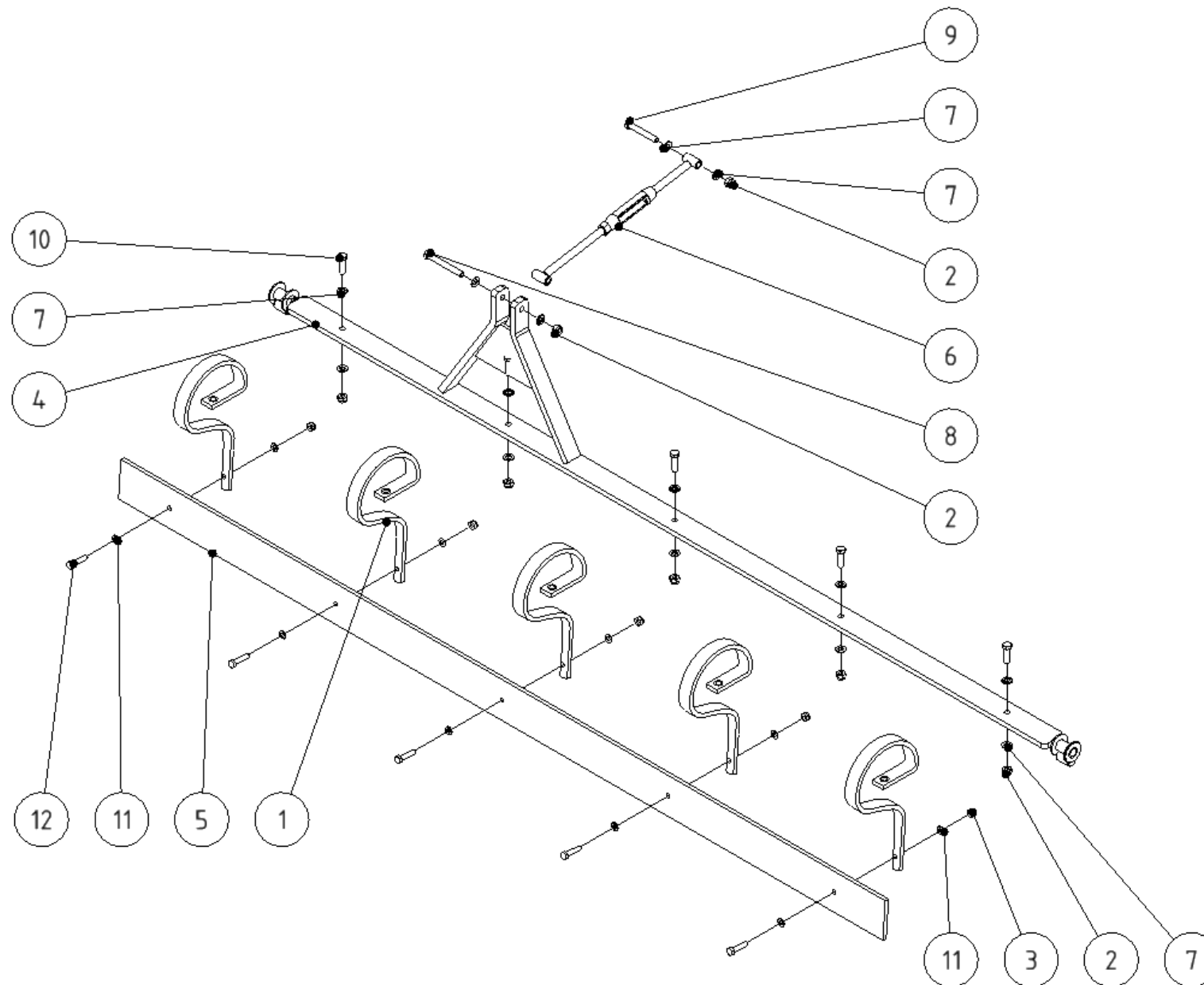
**Rampa**



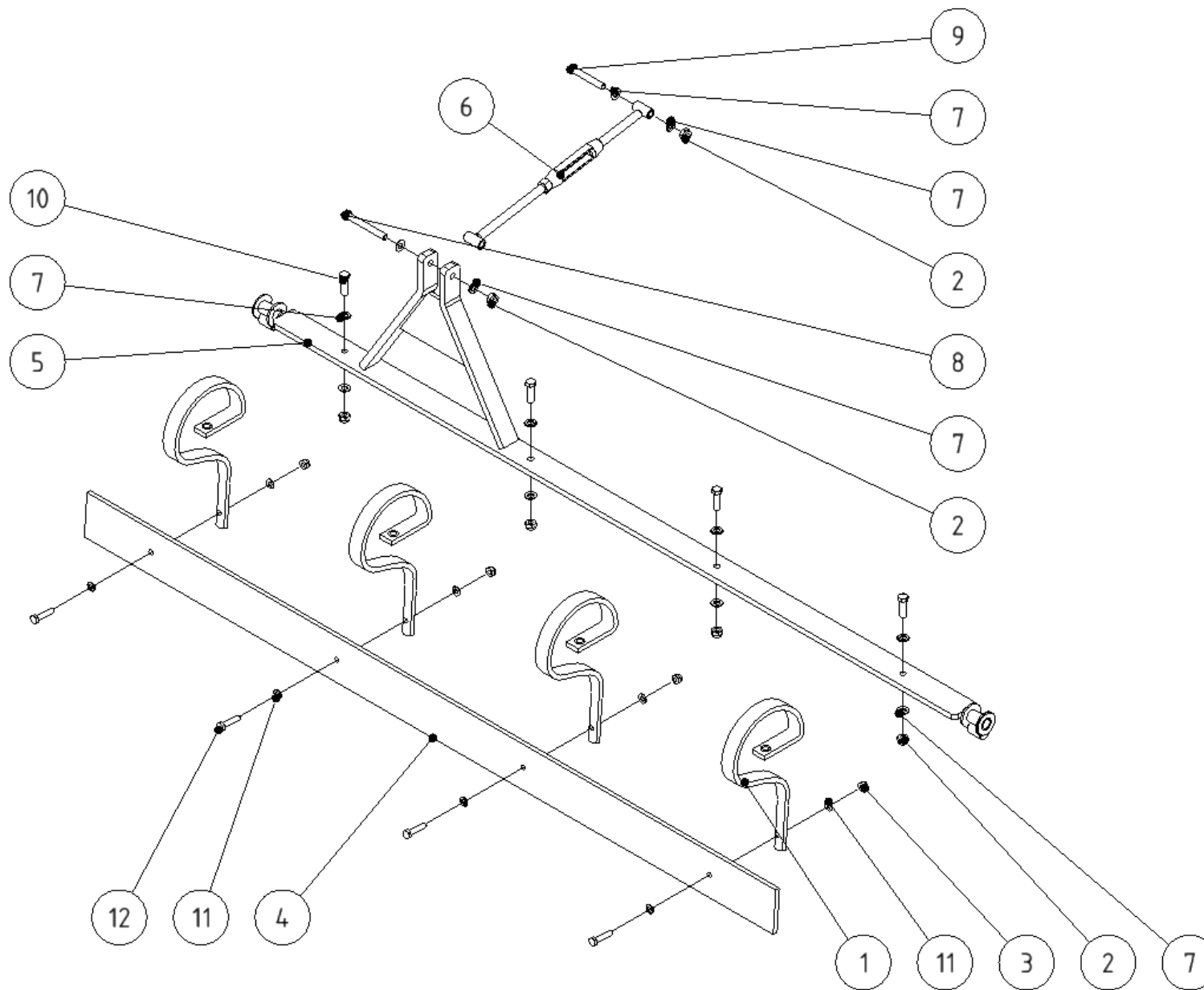
**ZMAM 010780**



<b>Skupina Group Gruppe Группа</b>	<b>Rozměr Dimension Dimension измерение</b>	<b>Sériové číslo Serial number Seriennummer порядковый номер</b>	<b>Verze Version Version Версия</b>
A	2000	-	A
A	1850	-	A
A	1550	-	A
A	1250	-	A
B	-	-	A
C	-	-	A

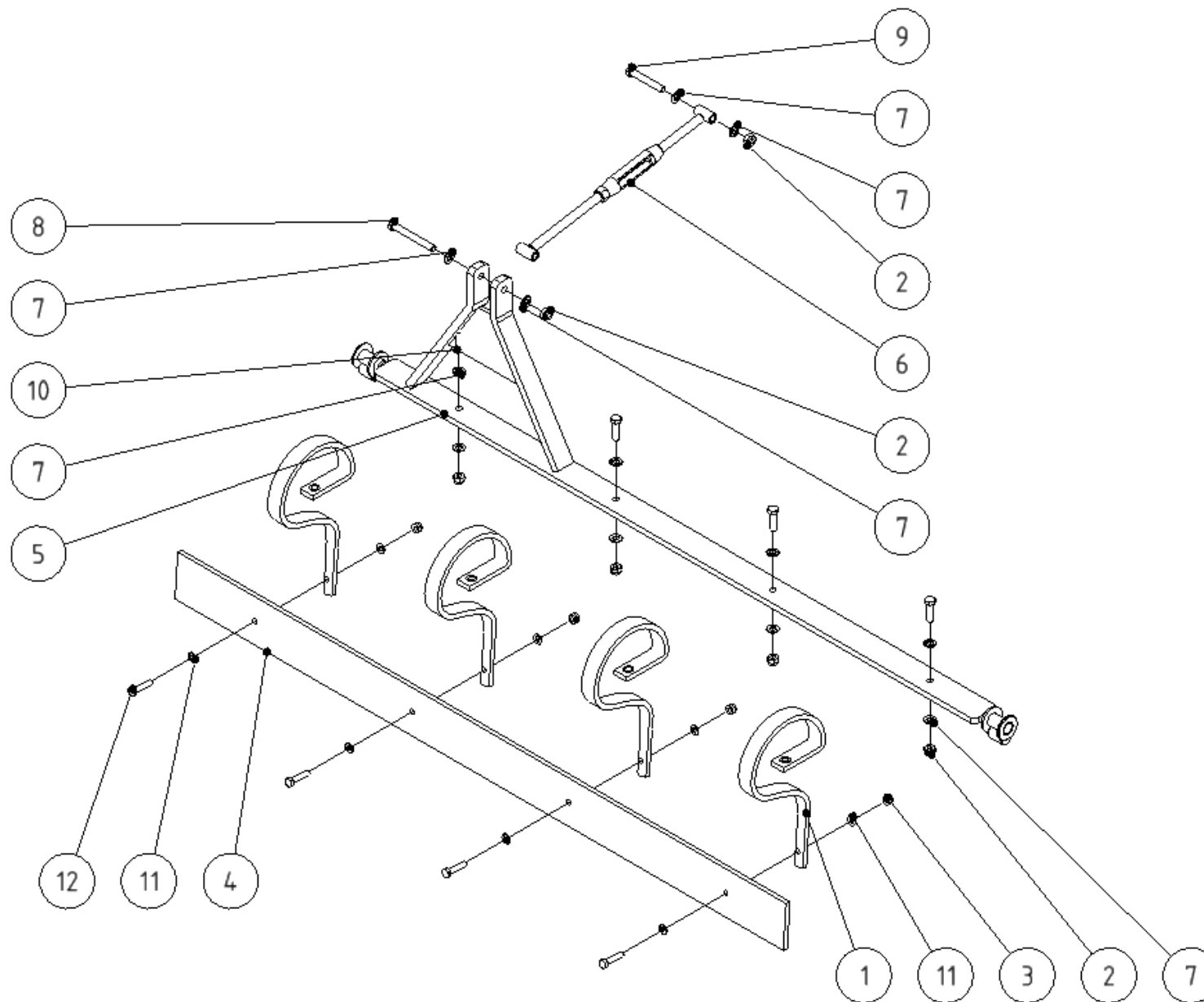


POZICE POSITION POSITION ПОЗИЦИЯ	KATALOGOVÉ ČÍSLO CATALOGUE NUMBER KATALOGNUMMER NUMĂR DE CATALOG	POPIS DESCRIPTION BESCHREIBUNG ОПИСАНИЕ	POZNÁMKA NOTE HINWEIS ПРИМЕЧАНИЕ	HMOTNOST WEIGHT GEWICHT ВЕС	POČET QUANTITY ANZAHL КОЛИЧЕСТВО
1	N01200236	SLUPICE		1,716 kg	5
2	MA12SSZN1,75	MATICE M12 SA		0,021 kg	7
3	MA10SSZN1,5	MATICE M10 SA		0,015 kg	5
4	ZMAM 010775.1	RÁM STĚRKY 2300		18,220 kg	1
5	ZMAM 010773.1	BŘIT 2300		18,018 kg	1
6	ZMAM 010780	TÁHLO ŠKRABKY		1,037 kg	1
7	PO13NOZN	PODLOŽKA 13		0,006 kg	14
8	SR12100NOZN1,75	ŠROUB M12x100		0,105 kg	1
9	SR1280NODZN	ŠROUB M12 x 80		0,087 kg	1
10	SR1240NOZN1,75	ŠROUB M12x40		0,052 kg	5
11	PO10,5NOZN	PODLOŽKA 10,5		0,003 kg	10
12	SR1045NODZN1,5	ŠROUB M10 x 45		0,038 kg	5

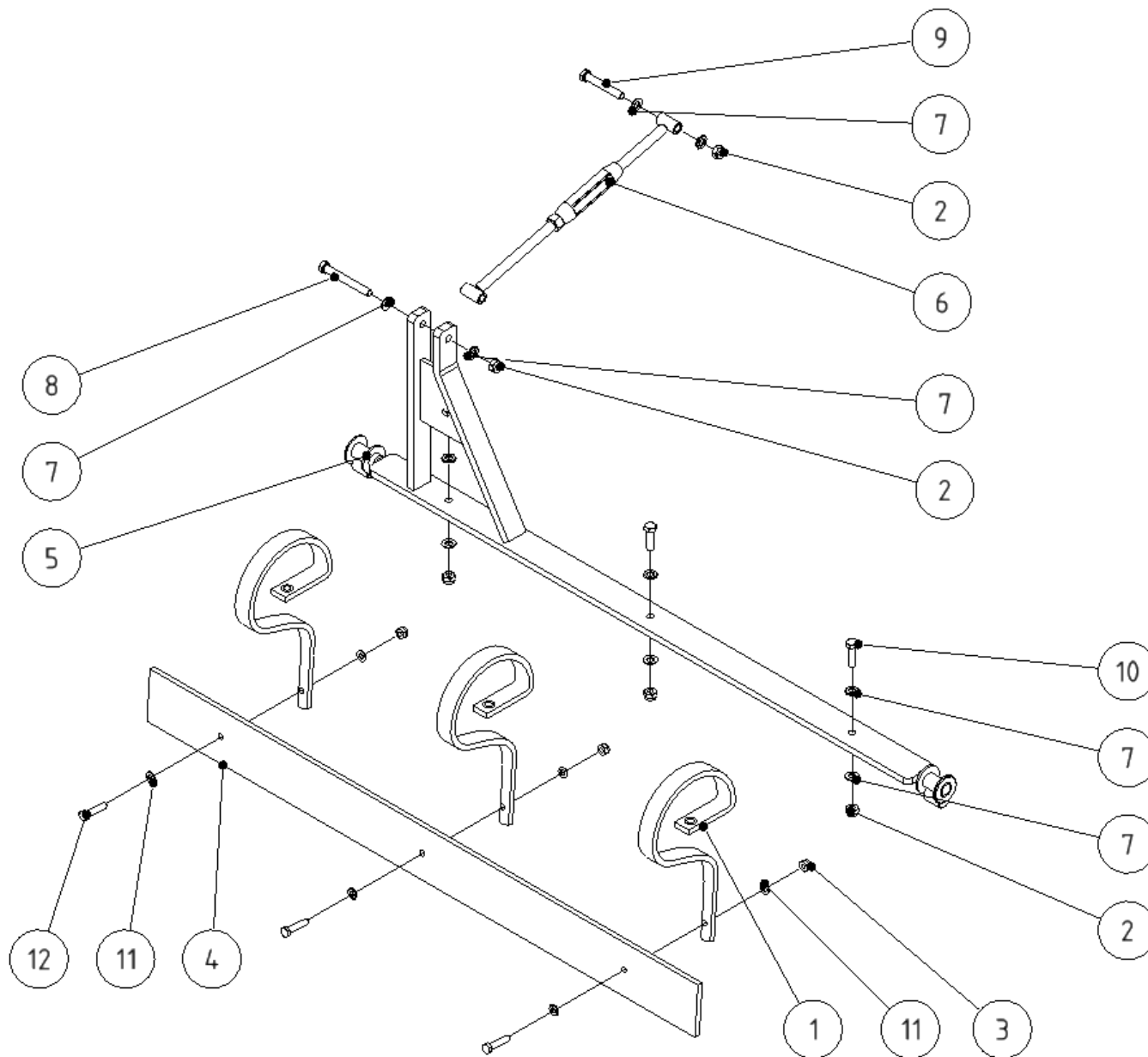




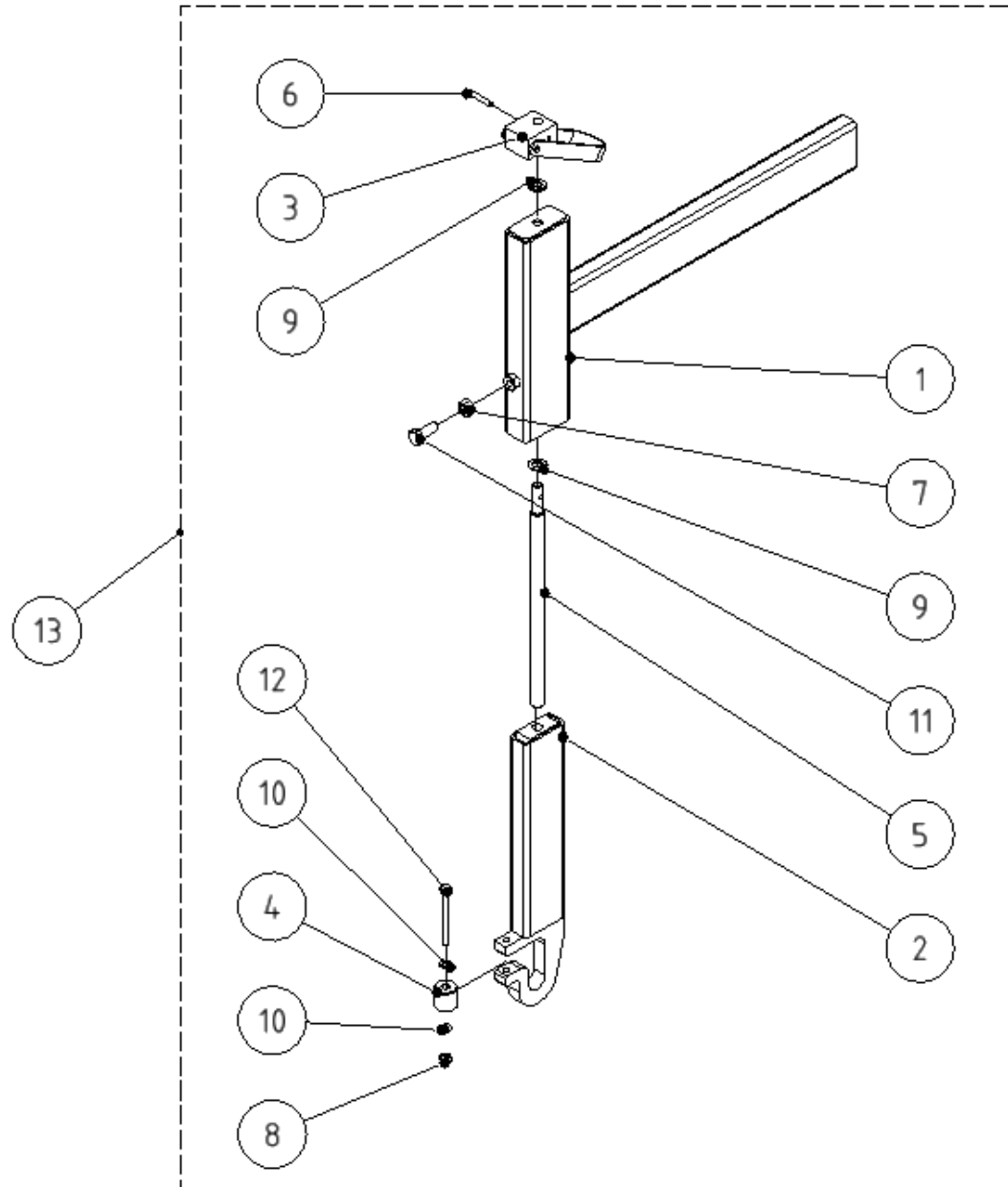
POZICE POSITION POSITION ПОЗИЦИЯ	KATALOGOVÉ ČÍSLO CATALOGUE NUMBER KATALOGNUMMER NUMĂR DE CATALOG	POPIS DESCRIPTION BESCHREIBUNG ОПИСАНИЕ	POZNÁMKA NOTE HINWEIS ПРИМЕЧАНИЕ	HMOTNOST WEIGHT GEWICHT ВЕС	POČET QUANTITY ANZAHL КОЛИЧЕСТВО
1	N01200236	SLUPICE		1,716 kg	4
2	MA12SSZN1,75	MATICE M12 SA		0,021 kg	6
3	MA10SSZN1,5	MATICE M10 SA		0,015 kg	4
4	ZMAM 010773.2	BŘIT 1850		14,493 kg	1
5	ZMAM 010775.2	RÁM STĚRKY 1850		15,689 kg	1
6	ZMAM 010780	TÁHLO ŠKRABKY		1,037 kg	1
7	PO13NOZN	PODLOŽKA 13		0,006 kg	12
8	SR12100NOZN1,75	ŠROUB M12x100		0,105 kg	1
9	SR1280NODZN	ŠROUB M12 x 80		0,087 kg	1
10	SR1240NOZN1,75	ŠROUB M12x40		0,052 kg	4
11	PO10,5NOZN	PODLOŽKA 10,5		0,003 kg	8
12	SR1045NODZN1,5	ŠROUB M10 x 45		0,038 kg	4



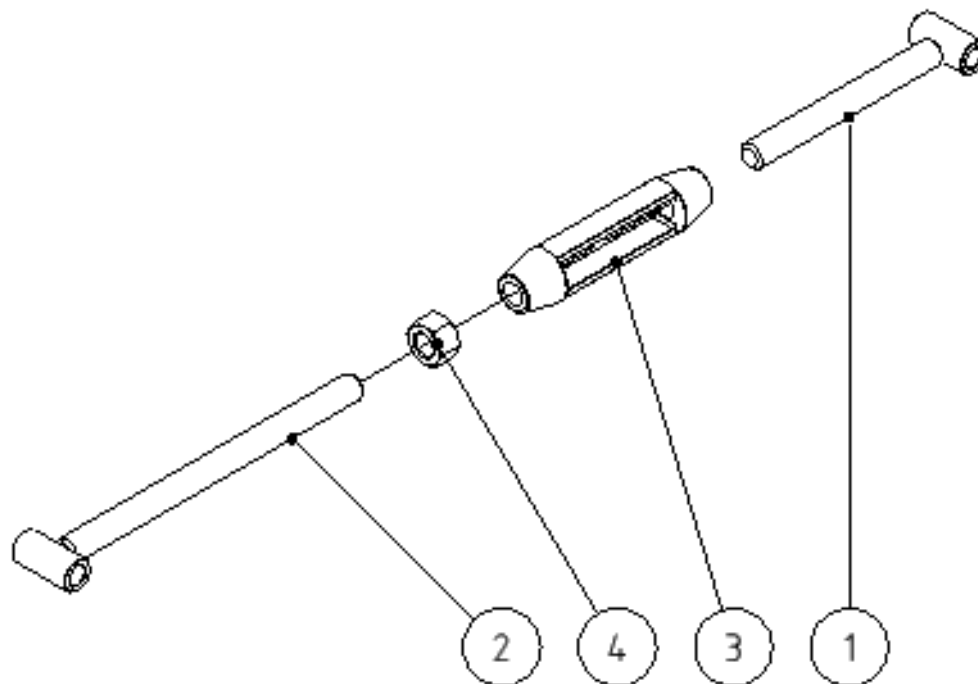
POZICE POSITION POSITION ПОЗИЦИЯ	KATALOGOVÉ ČÍSLO CATALOGUE NUMBER KATALOGNUMMER NUMĂR DE CATALOG	POPIS DESCRIPTION BESCHREIBUNG ОПИСАНИЕ	POZNÁMKA NOTE HINWEIS ПРИМЕЧАНИЕ	HMOTNOST WEIGHT GEWICHT ВЕС	POČET QUANTITY ANZAHL КОЛИЧЕСТВО
1	N01200236	SLUPICE		1,716 kg	4
2	MA12SSZN1,75	MATICE M12 SA		0,021 kg	6
3	MA10SSZN1,5	MATICE M10 SA		0,015 kg	4
4	ZMAM 010773.3	BŘIT 1550		12,138 kg	1
5	ZMAM 010775.3	RÁM STĚRKY 1550		13,994 kg	1
6	ZMAM 010780	TÁHLO ŠKRABKY		1,037 kg	1
7	PO13NOZN	PODLOŽKA 13		0,006 kg	12
8	SR12100NOZN1,75	ŠROUB M12x100		0,105 kg	1
9	SR1280NODZN	ŠROUB M12 x 80		0,087 kg	1
10	SR1240NOZN1,75	ŠROUB M12x40		0,052 kg	4
11	PO10,5NOZN	PODLOŽKA 10,5		0,003 kg	8
12	SR1045NODZN1,5	ŠROUB M10 x 45		0,038 kg	4



POZICE POSITION POSITION ПОЗИЦИЯ	KATALOGOVÉ ČÍSLO CATALOGUE NUMBER KATALOGNUMMER NUMĂR DE CATALOG	POPIS DESCRIPTION BESCHREIBUNG ОПИСАНИЕ	POZNÁMKA NOTE HINWEIS ПРИМЕЧАНИЕ	HMOTNOST WEIGHT GEWICHT ВЕС	POČET QUANTITY ANZAHL КОЛИЧЕСТВО
1	N01200236	SLUPICE		1,716 kg	3
2	MA12SSZN1,75	MATICE M12 SA		0,021 kg	5
3	MA10SSZN1,5	MATICE M10 SA		0,015 kg	3
4	ZMAM 010773.4	BŘIT 1250		9,790 kg	1
5	ZMAM 010775.4	RÁM STĚRKY 1250		11,811 kg	1
6	ZMAM 010780	TÁHLO ŠKRABKY		1,037 kg	1
7	PO13NOZN	PODLOŽKA 13		0,006 kg	10
8	SR12100NOZN1,75	ŠROUB M12x100		0,105 kg	1
9	SR1280NODZN	ŠROUB M12 x 80		0,087 kg	1
10	SR1240NOZN1,75	ŠROUB M12x40		0,052 kg	3
11	PO10,5NOZN	PODLOŽKA 10,5		0,003 kg	6
12	SR1045NODZN1,5	ŠROUB M10 x 45		0,038 kg	3

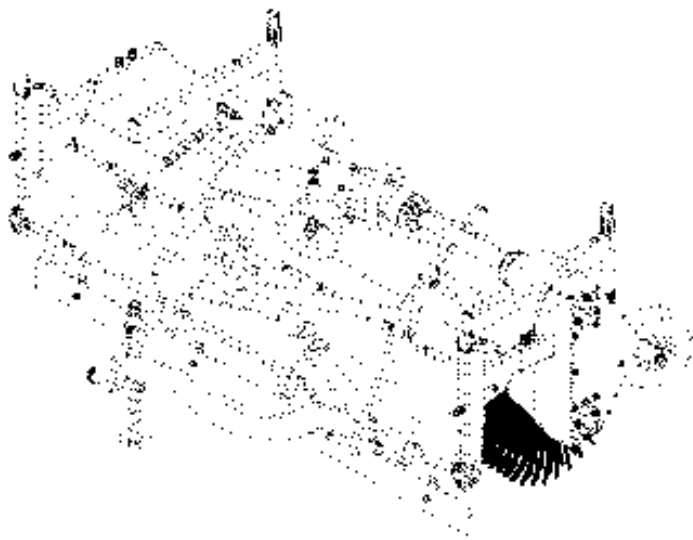


POZICE POSITION POSITION ПОЗИЦИЯ	KATALOGOVÉ ČÍSLO CATALOGUE NUMBER KATALOGNUMMER NUMĂR DE CATALOG	POPIS DESCRIPTION BESCHREIBUNG ОПИСАНИЕ	POZNÁMKA NOTE HINWEIS ПРИМЕЧАНИЕ	HMOTNOST WEIGHT GEWICHT ВЕС	POČET QUANTITY ANZAHL КОЛИЧЕСТВО
1	ZMAM 010711	T HALTRU		4,234 kg	1
2	ZMAM 010715	G HALTRU		2,354 kg	1
3	ZMAM 010720	KLIČKA SVAŘ.		0,601 kg	1
4	ZMAM 010717	VÁLEČEK		0,138 kg	1
5	ZMAM 010718	ŠROUB HALTRU		0,610 kg	1
6	K640KRZN	PRUŽNÝ KOLÍK 6 x 40 A		0,005 kg	1
7	MA12NOZN1,75	MATICE M12		0,017 kg	1
8	MA8SSZN1,25	MATICE M8 SA		0,007 kg	1
9	PO13NOZN	PODLOŽKA 13		0,006 kg	2
10	PO8,4NOZN	PODLOŽKA 8,4		0,002 kg	2
11	SR1230NOZN1,75	ŠROUB M12x30		0,043 kg	1
12	SR880NODZN1,25	ŠROUB M8 x 80		0,037 kg	1
13	ZMAM 010300	HALTR SEST.		8,062 kg	1



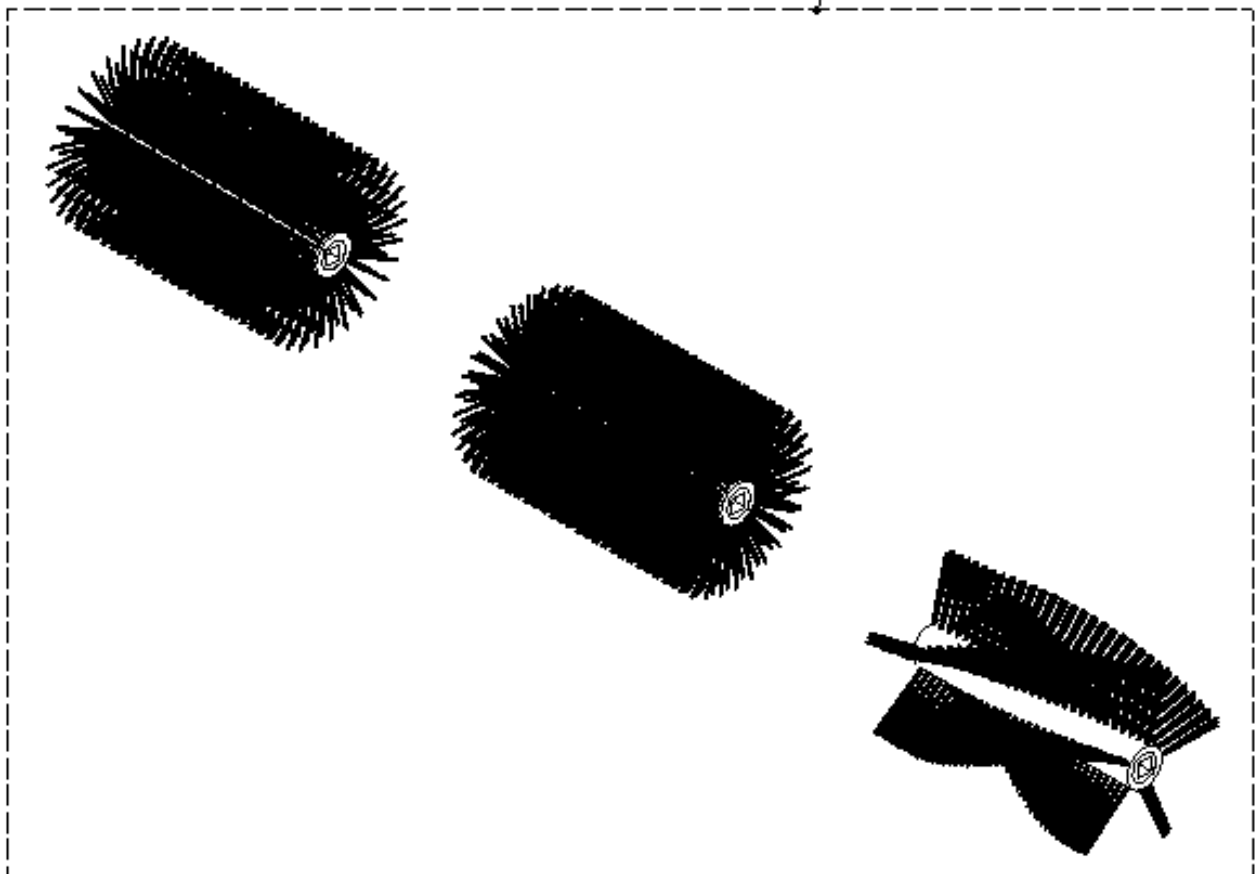
POZICE POSITION POSITION ПОЗИЦИЯ	KATALOGOVÉ ČÍSLO CATALOGUE NUMBER KATALOGNUMMER NUMĂR DE CATALOG	POPIS DESCRIPTION BESCHREIBUNG ОПИСАНИЕ	POZNÁMKA NOTE HINWEIS ПРИМЕЧАНИЕ	HMOTNOST WEIGHT GEWICHT ВЕС	POČET QUANTITY ANZAHL КОЛИЧЕСТВО
1	ZMAM 010781	ŠROUB ŠKRABKY L		0,279 kg	1
2	ZMAM 010782	ŠROUB ŠKRABKY P		0,406 kg	1
3	N123282	ANGLICKÁ MATICE M16		0,312 kg	1
4	MA16NOZN2	MATICE M16		0,040 kg	1





A

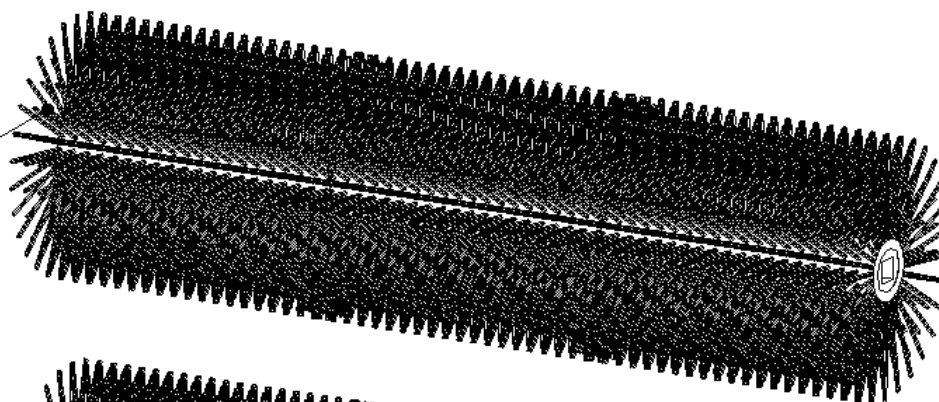
530



<b>Skupina</b>	<b>Rozměr</b>	<b>Sériové číslo</b>	<b>Verze</b>
<b>Group</b>	<b>Dimension</b>	<b>Serial number</b>	<b>Version</b>
<b>Gruppe</b>	<b>Dimension</b>	<b>Seriennummer</b>	<b>Version</b>
<b>Группа</b>	<b>измерение</b>	<b>порядковый номер</b>	<b>Версия</b>
A	-	-	A

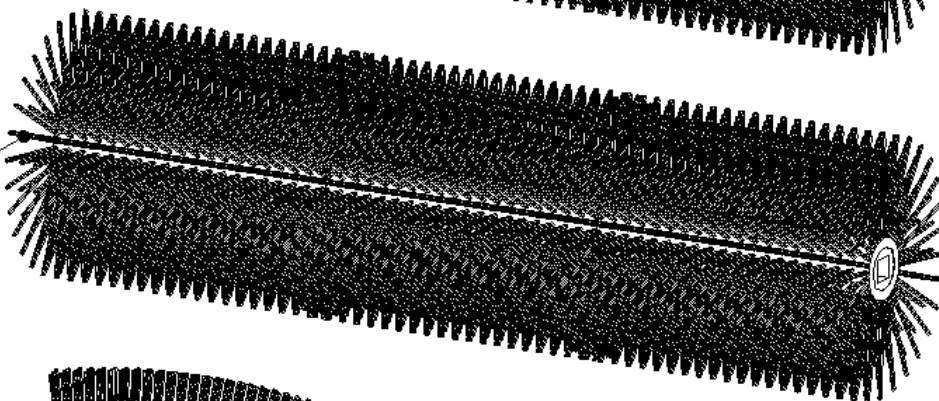
PPN

1



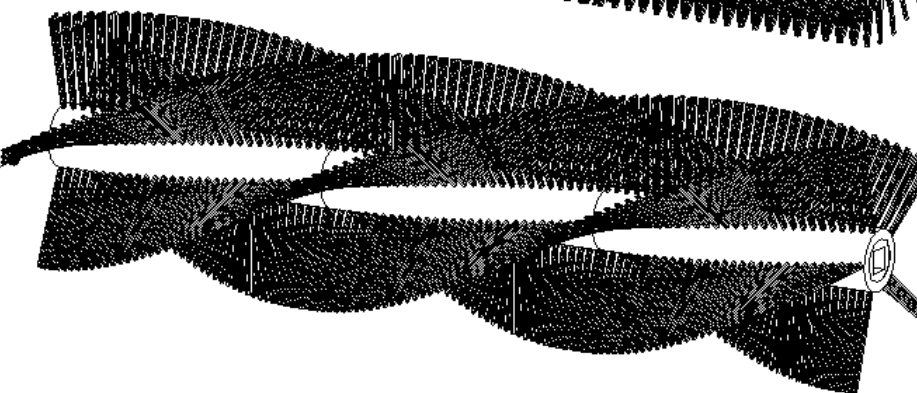
PPN+Ocel

2

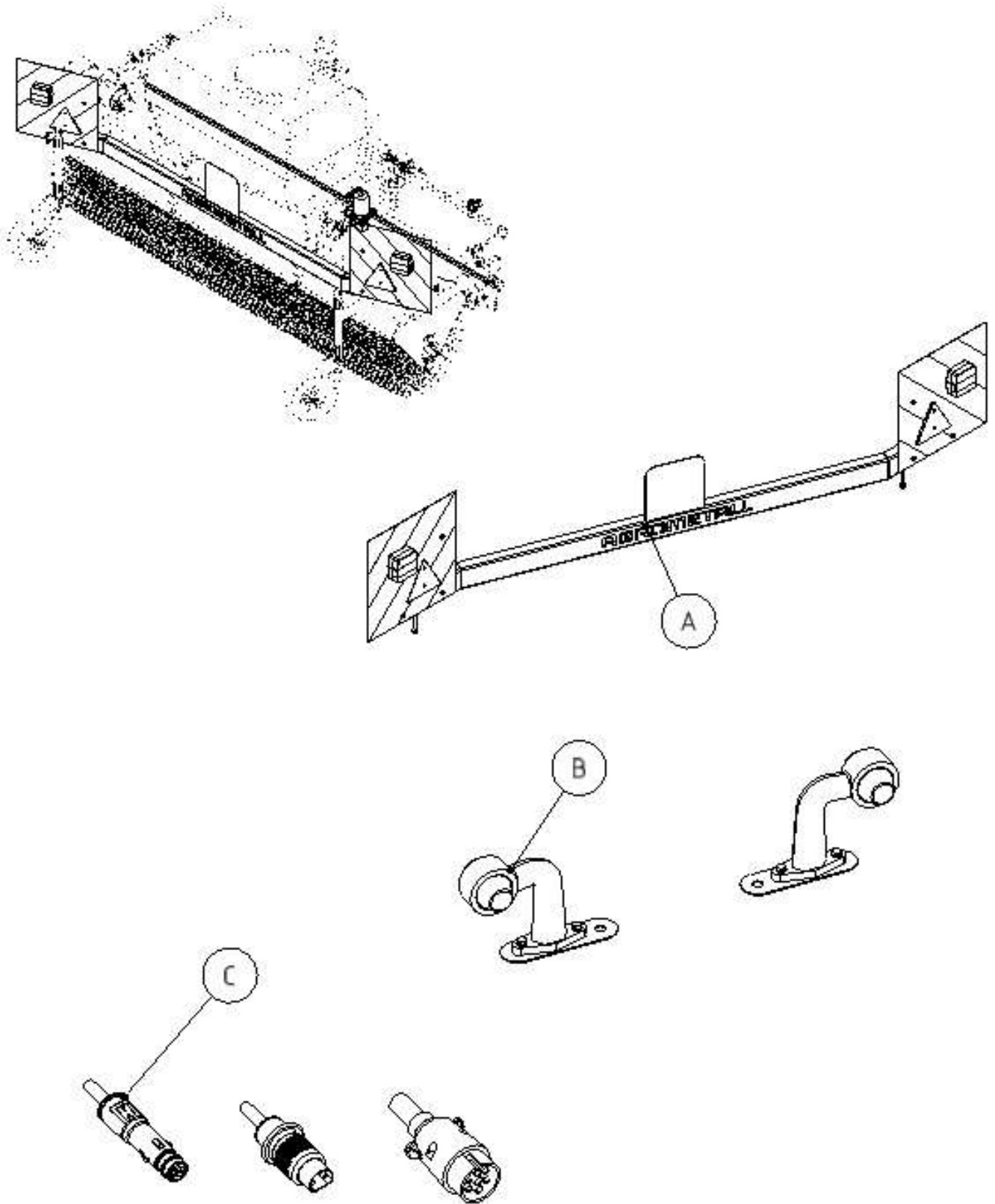


Zimní

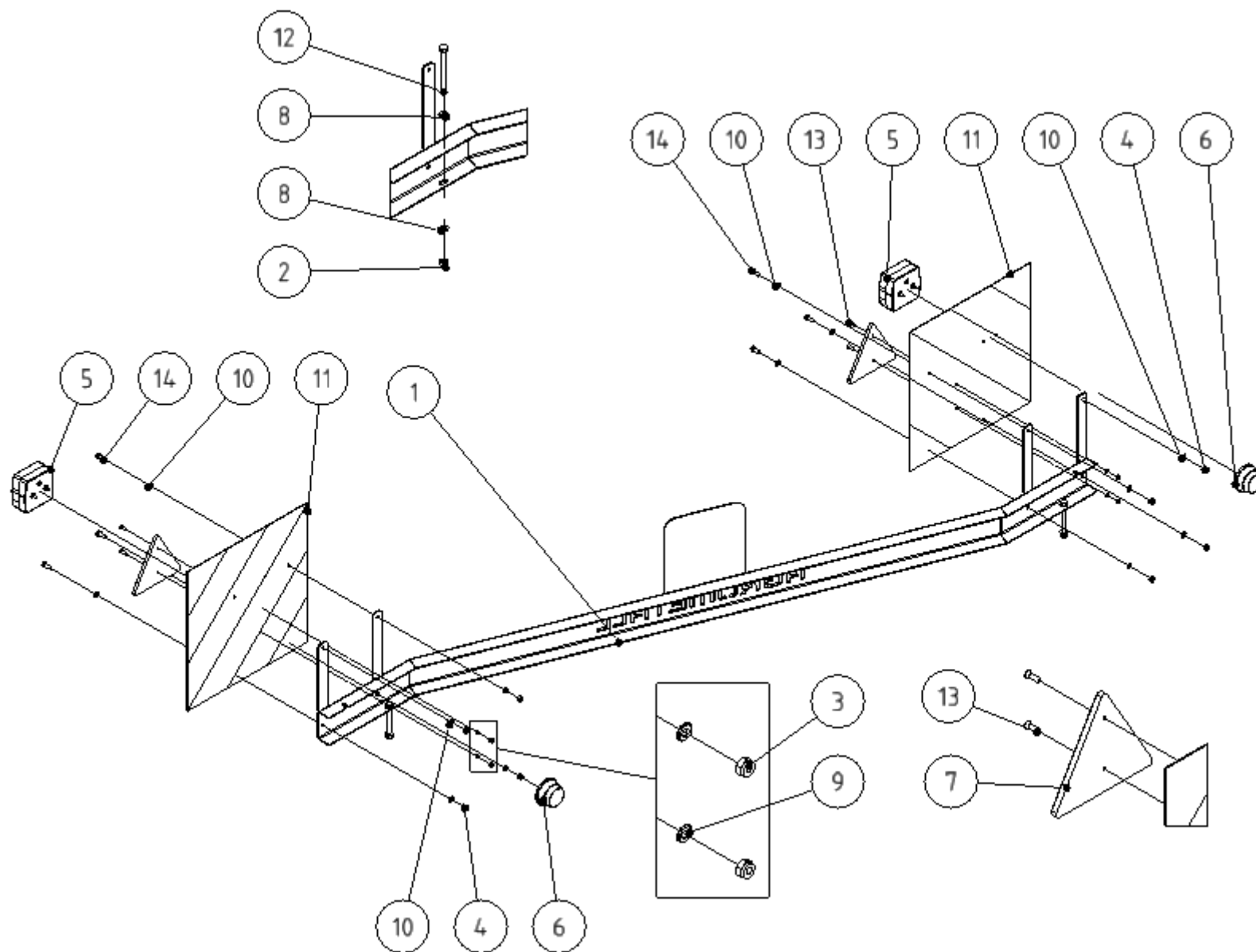
3



POZICE POSITION POSITION ПОЗИЦИЯ	KATALOGOVÉ ČÍSLO CATALOGUE NUMBER KATALOGNUMMER NUMĂR DE CATALOG	POPIS DESCRIPTION BESCHREIBUNG ОПИСАНИЕ	HMOTNOST WEIGHT GEWICHT ВЕС	2300	1850	1550	1250
1	KTAM 010112	KARTÁČ PP 530x700	9,854 kg	3	-	2	-
1	KTAM 010107	KARTAČ PPN 530x600	7,927 kg	-	3	-	2
2	KTAM 010113	KARTÁČ PPN+OCEL 530x700	13,925 kg	3	-	2	-
2	KTAM 010108	KARTÁČ PPN+OCEL 530x600	7,474 kg	-	3	-	2
3	KTAM 010114	KARTÁČ ZIMNI 530x700	8,013 kg	3	-	2	-
3	KTAM 010109	KARTÁČ ZIMNI 530x600	6,937 kg	-	3	-	2

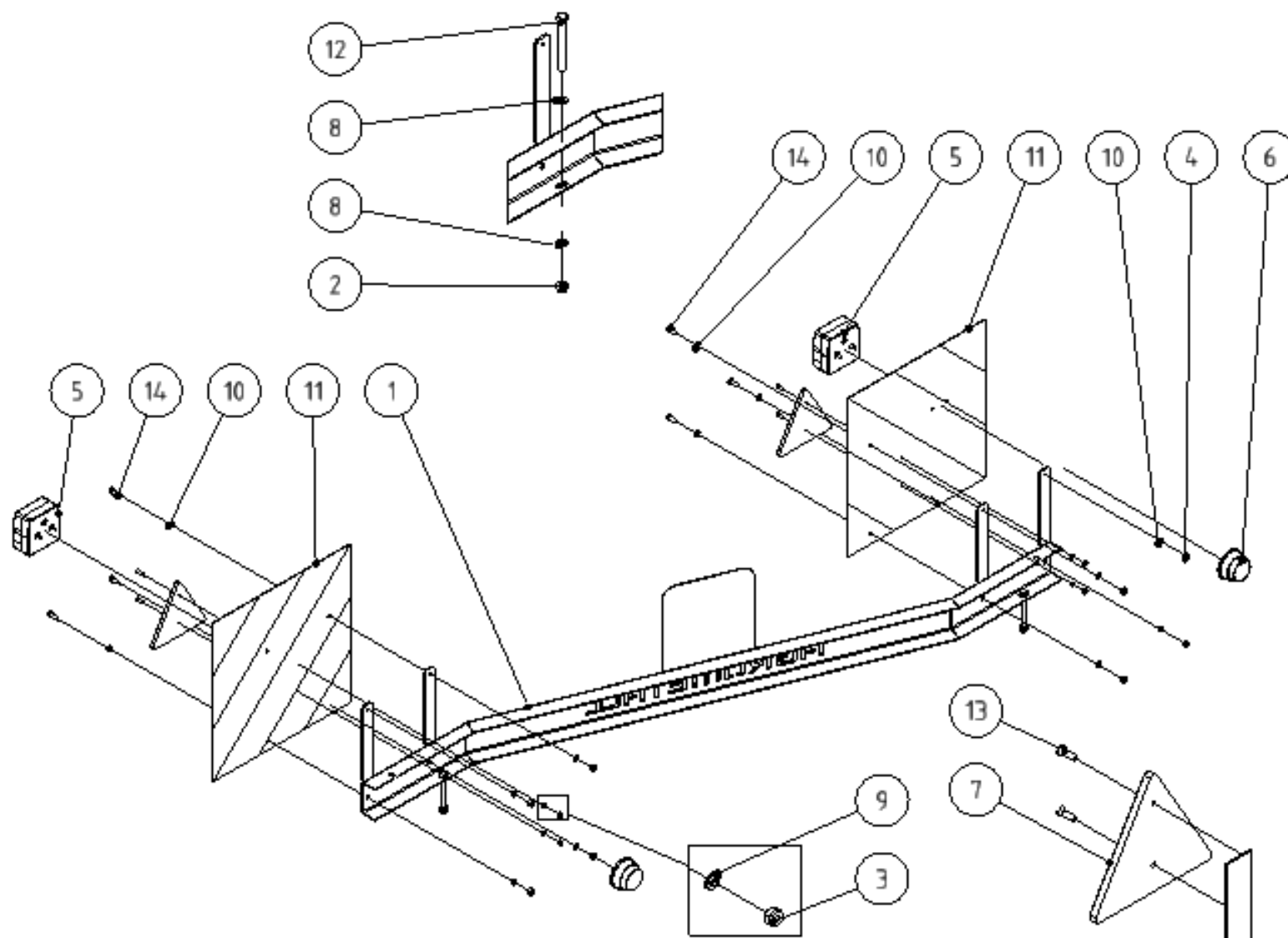


Skupina Group Gruppe Группа	Rozměr Dimension Dimension измерение	Sériové číslo Serial number Seriennummer порядковый номер	Verze Version Version Версия
A	2300	-	A
A	1850	-	A
B	-	-	A
C	-	-	A

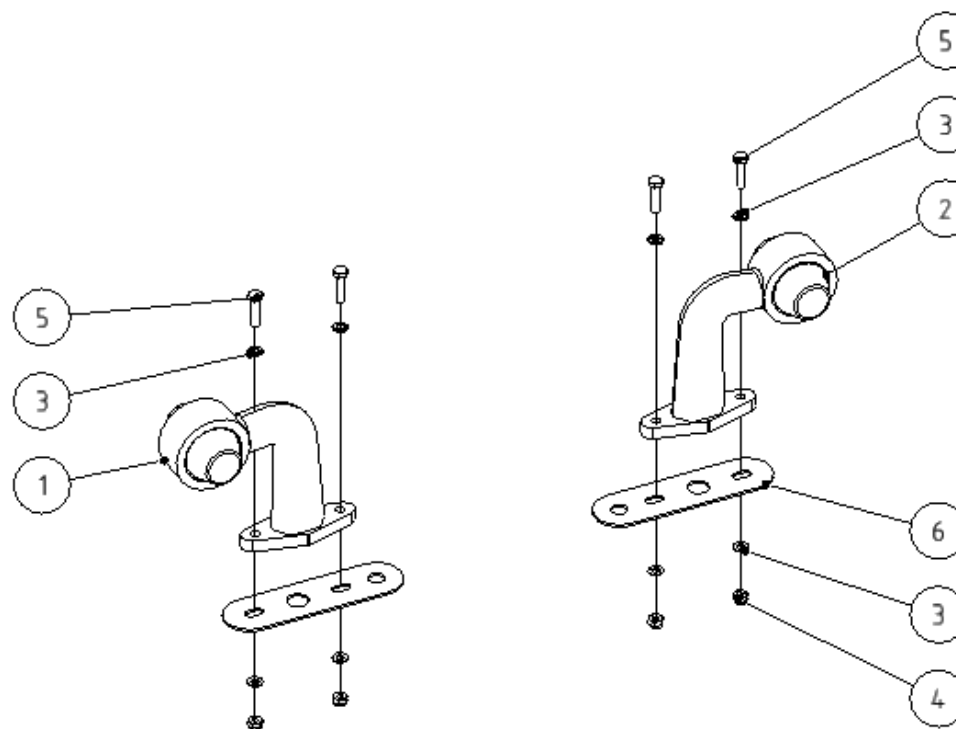


POZICE POSITION POSITION ПОЗИЦИЯ	KATALOGOVÉ ČÍSLO CATALOGUE NUMBER KATALOGNUMMER NUMĂR DE CATALOG	POPIS DESCRIPTION BESCHREIBUNG ОПИСАНИЕ	POZNÁMKA NOTE HINWEIS ПРИМЕЧАНИЕ	HMOTNOST WEIGHT GEWICHT ВЕС	POČET QUANTITY ANZAHL КОЛИЧЕСТВО
1	ZMAM 032545	SVETELNA RAMPA		9,166 kg	1
2	MA10SSZN1,5	MATICE M10 SA		0,015 kg	2
3	MA6SSZN1	MATICE M6 SA		0,003 kg	4
4	MA8SSZN1,25	MATICE M8 SA		0,007 kg	8
5	N123134	SVĚTLO ZADNÍ SDRUŽENÉ		0,586 kg	2
6	N123135	SVĚTLO PŘEDNÍ BÍLÉ		0,165 kg	2
7	N123176	ODRAZKA ČERVENÁ		0,156 kg	2
8	PO10,5NOZN	PODLOŽKA 10,5		0,003 kg	4
9	PO6,4NOZN	PODLOŽKA 6,4		0,001 kg	4
10	PO8,4NOZN	PODLOŽKA 8,4		0,002 kg	16
11	R1130/B	REFLEXNI DESKA		2,807 kg	2
12	SR10100NODZN1,5	ŠROUB M10 x 100		0,072 kg	2
13	SR620ZARZN	ŠROUB ZÁPUSTNÁ HLAVA DRÁŽKA M6x20		0,005 kg	4
14	SR820NOZN1,25	ŠROUB M8x20		0,014 kg	8

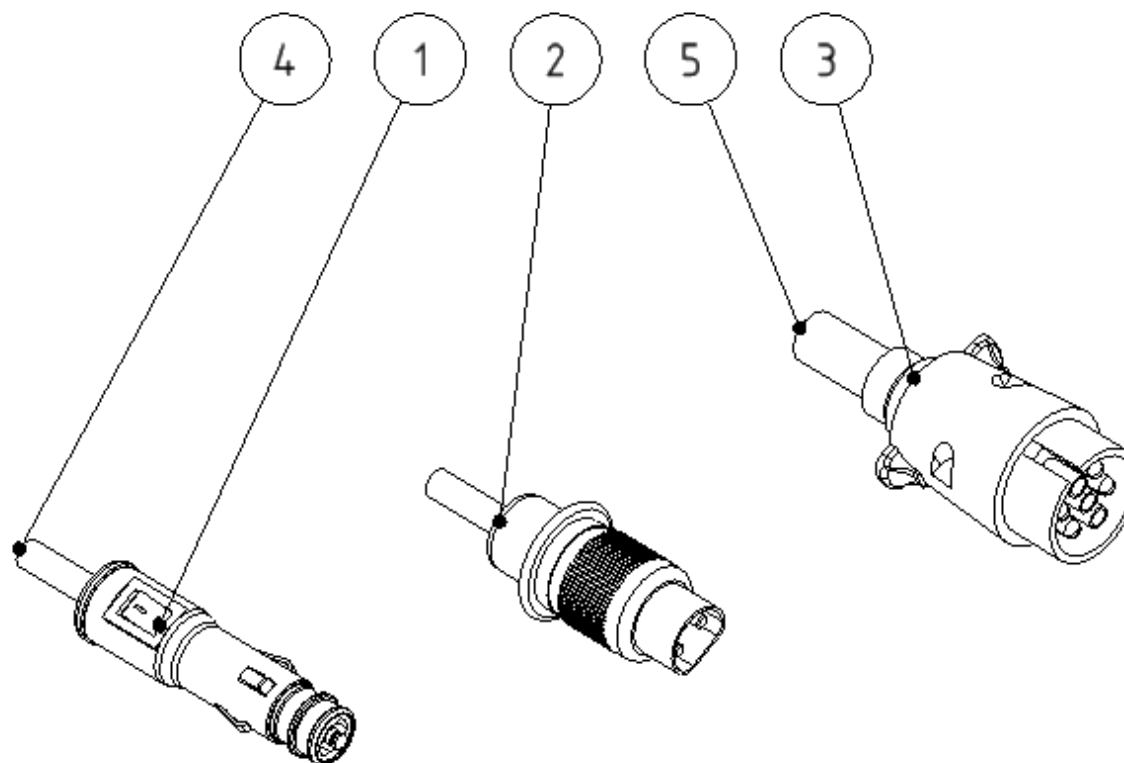




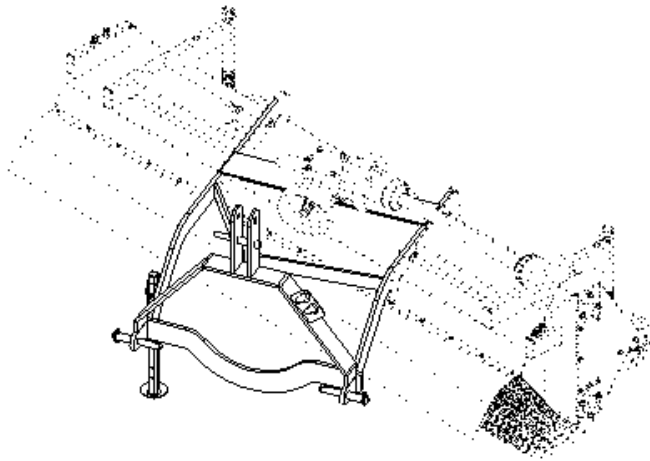
POZICE POSITION POSITION ПОЗИЦИЯ	KATALOGOVÉ ČÍSLO CATALOGUE NUMBER KATALOGNUMMER NUMĂR DE CATALOG	POPIS DESCRIPTION BESCHREIBUNG ОПИСАНИЕ	POZNÁMKA NOTE HINWEIS ПРИМЕЧАНИЕ	HMOTNOST WEIGHT GEWICHT ВЕС	POČET QUANTITY ANZAHL КОЛИЧЕСТВО
1	ZMAM 032546	SVETELNA RAMPA 1550		8,213 kg	1
2	MA10SSZN1,5	MATICE M10 SA		0,015 kg	2
3	MA6SSZN1	MATICE M6 SA		0,003 kg	4
4	MA8SSZN1,25	MATICE M8 SA		0,007 kg	8
5	N123134	SVĚTLO ZADNÍ SDRUŽENÉ		0,586 kg	2
6	N123135	SVĚTLO PŘEDNÍ BÍLÉ		0,165 kg	2
7	N123176	ODRAZKA ČERVENÁ		0,156 kg	2
8	PO10,5NOZN	PODLOŽKA 10,5		0,003 kg	4
9	PO6,4NOZN	PODLOŽKA 6,4		0,001 kg	4
10	PO8,4NOZN	PODLOŽKA 8,4		0,002 kg	16
11	R1130/B	REFLEXNI DESKA		2,807 kg	2
12	SR10100NODZN1,5	ŠROUB M10 x 100		0,072 kg	2
13	SR620ZARZN	ŠROUB ZÁPUSTNÁ HLAVA DRÁŽKA M6x20		0,005 kg	4
14	SR820NOZN1,25	ŠROUB M8x20		0,014 kg	8



POZICE POSITION POSITION ПОЗИЦИЯ	KATALOGOVÉ ČÍSLO CATALOGUE NUMBER KATALOGNUMMER NUMĂR DE CATALOG	POPIS DESCRIPTION BESCHREIBUNG ОПИСАНИЕ	POZNÁMKA NOTE HINWEIS ПРИМЕЧАНИЕ	HMOTNOST WEIGHT GEWICHT ВЕС	POČET QUANTITY ANZAHL КОЛИЧЕСТВО
1	N123136L	SVĚTLO TYKADLO L		0,159 kg	1
2	N123136P	SVĚTLO TYKADLO P		0,159 kg	1
3	PO6,4NOZN	PODLOŽKA 6,4		0,001 kg	8
4	MA6SSZN1	MATICE M6 SA		0,003 kg	4
5	SR625NOZN1	ŠROUB M6x25		0,008 kg	4
6	ZMAM 010725	DRŽÁK SVĚTEL		0,077 kg	2

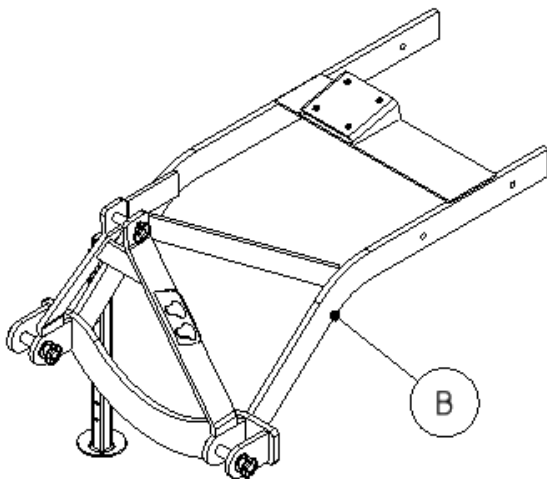
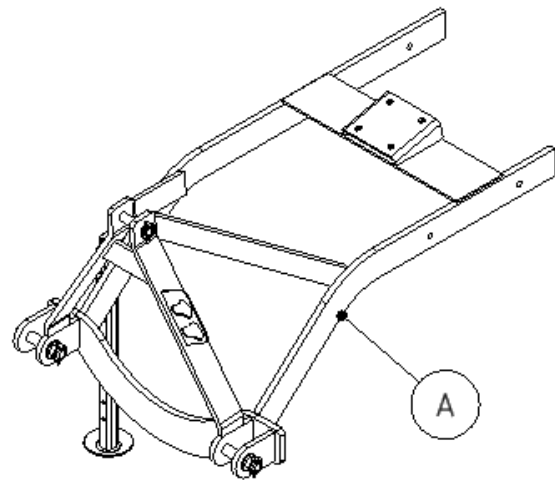


POZICE POSITION POSITION ПОЗИЦИЯ	KATALOGOVÉ ČÍSLO CATALOGUE NUMBER KATALOGNUMMER NUMĂR DE CATALOG	POPIS DESCRIPTION BESCHREIBUNG ОПИСАНИЕ	POZNÁMKA NOTE HINWEIS ПРИМЕЧАНИЕ	HMOTNOST WEIGHT GEWICHT ВЕС	POČET QUANTITY ANZAHL КОЛИЧЕСТВО
1	NE002	ZÁSTRČKA DO ZAPALOVAČE		0,032 kg	1
2	NE013	ZÁSTRČKA 3-KOLÍKOVÁ		0,037 kg	1
3	NE014	ZÁSTRČKA 7-KOLÍKOVÁ		0,071 kg	1
4	NE015	KABEL 2x1,5		0,002 kg	2
5	NE012	KABEL 7x1,5		0,006 kg	1

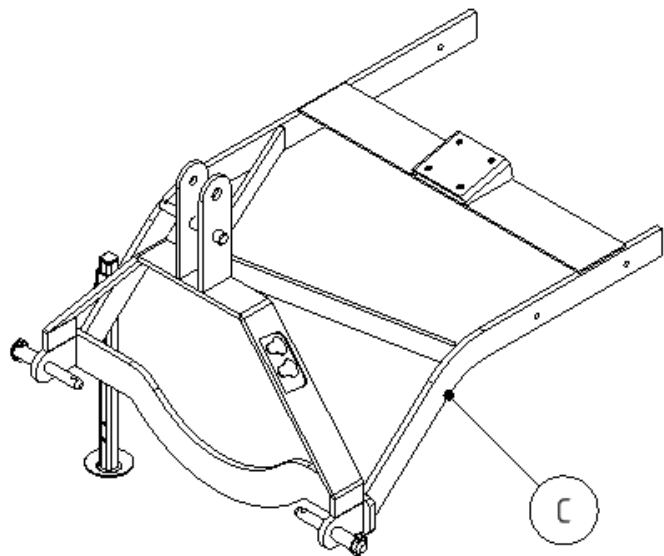


**Závěs Kat 1N 1250**

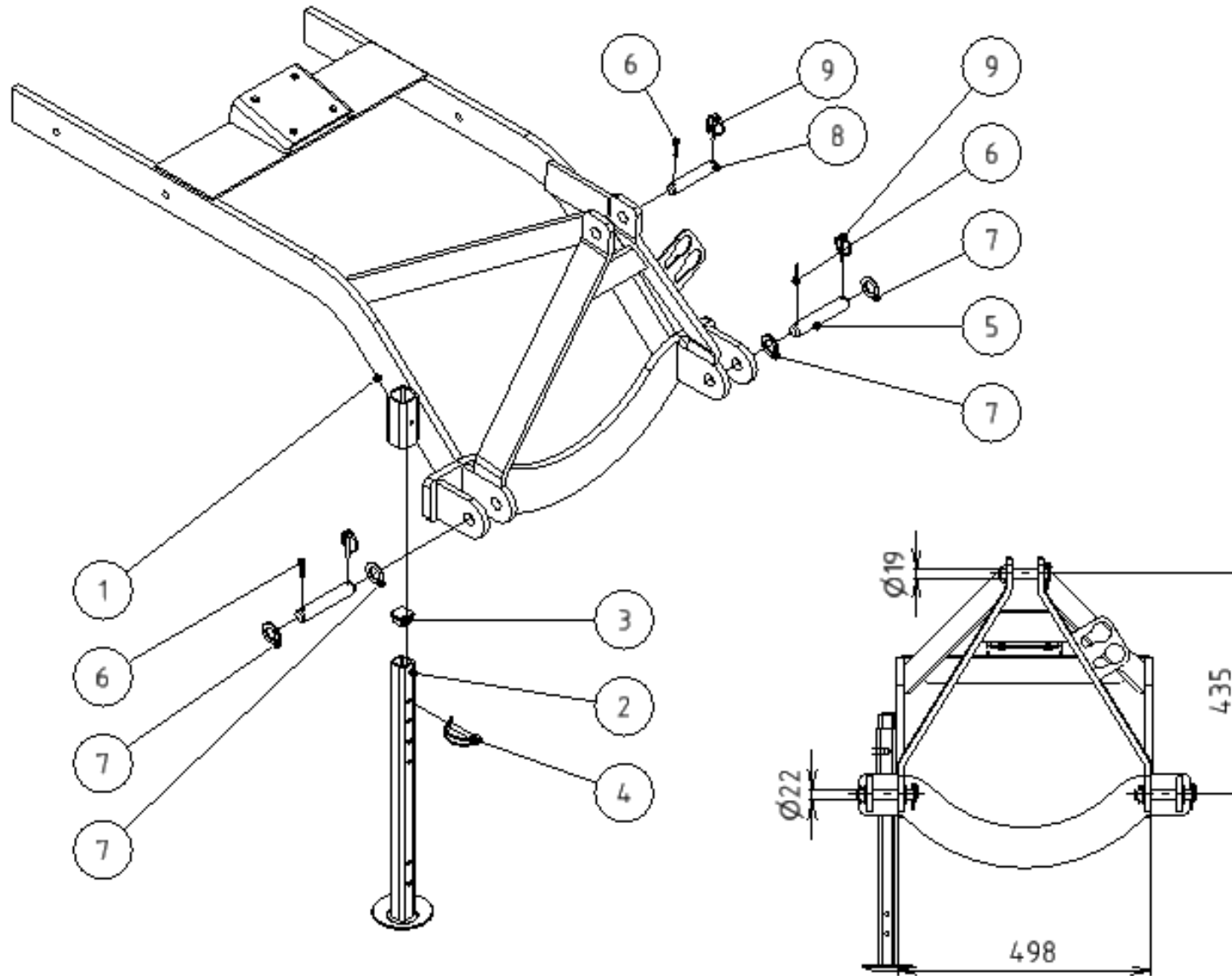
**Závěs Kat. 1N**



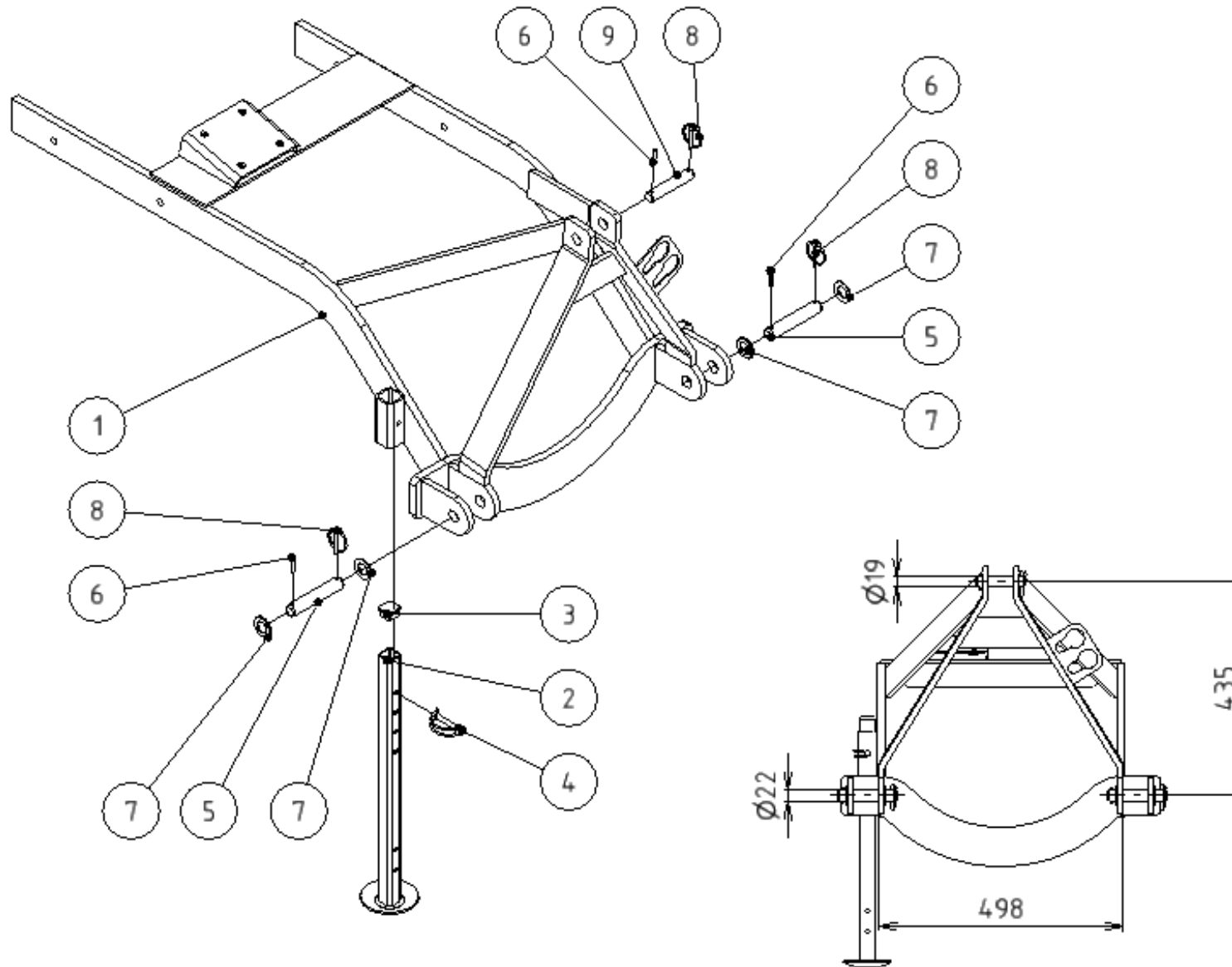
**Závěs Kat. 1/2**



Skupina Group Gruppe Группа	Rozměr Dimension Dimension измерение	Sériové číslo Serial number Seriennummer порядковый номер	Verze Version Version Версия
A	-	-	A
B	1250	-	A
C	-	-	A

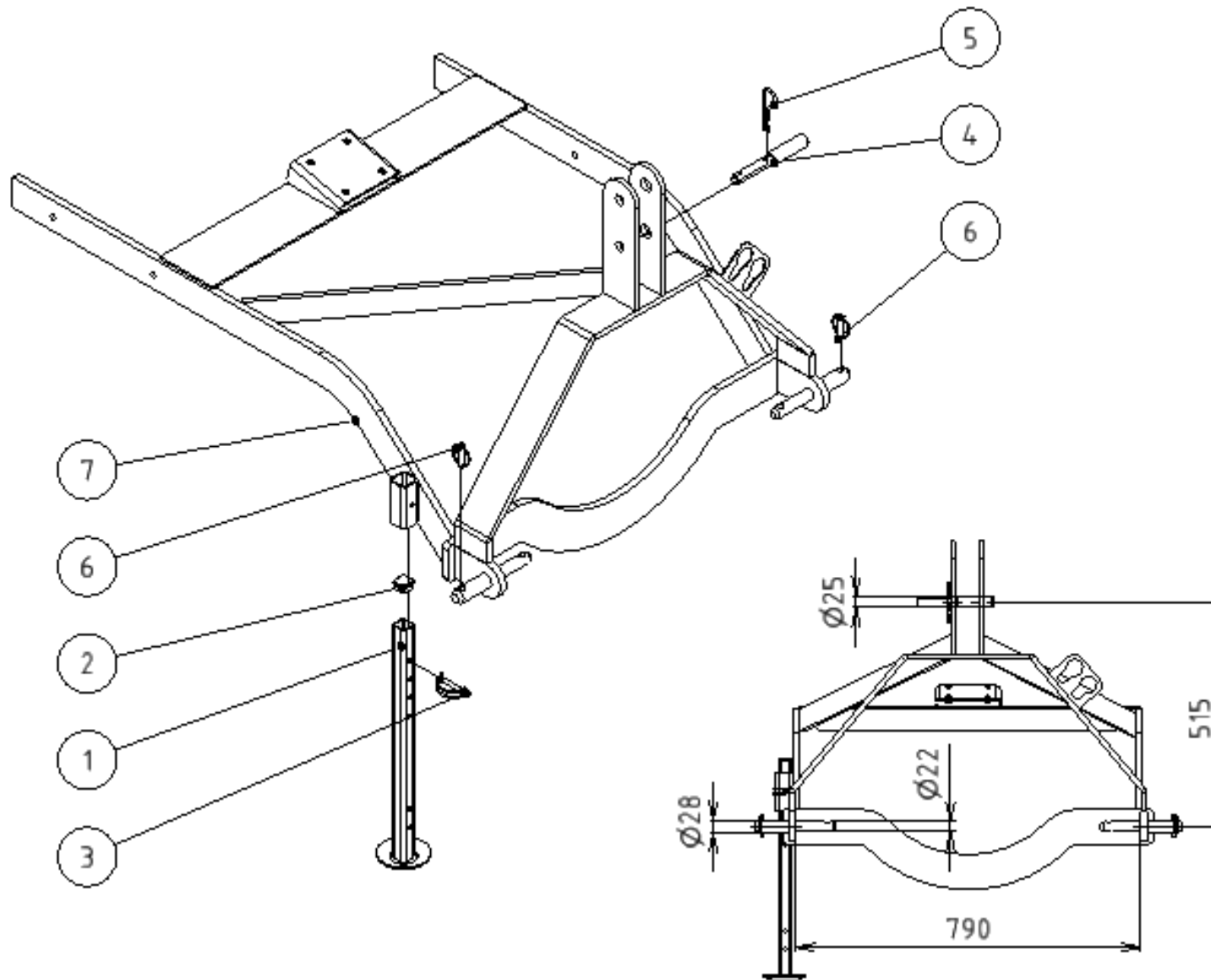


POZICE POSITION POSITION ПОЗИЦИЯ	KATALOGOVÉ ČÍSLO CATALOGUE NUMBER KATALOGNUMMER NUMĂR DE CATALOG	POPIS DESCRIPTION BESCHREIBUNG ОПИСАНИЕ	POZNÁMKA NOTE HINWEIS ПРИМЕЧАНИЕ	HMOTNOST WEIGHT GEWICHT ВЕС	POČET QUANTITY ANZAHL КОЛИЧЕСТВО
1	ZMAM 033015	ZÁVĚS KM P KAT1N		41,086 kg	1
2	UDAM 030201	NOHA SVAŘ. 500 v2		1,348 kg	1
3	N123129	ZÁTKA 30x30		0,009 kg	1
4	72204850	KOLÍK ZAJIŠŤOVACÍ 8x50		0,043 kg	1
5	UDAM 052212	ČEP 22x120x5		0,347 kg	2
6	K532KRZN	PRUŽNÝ KOLÍK 5 x 32 A		0,003 kg	3
7	PO23NOZN	PODLOŽKA 23		0,017 kg	4
8	UDAM 051910	ČEP 19x100		0,214 kg	1
9	K4,5KRZN	KOLÍK S KROUŽKEM 4,5		0,016 kg	3





POZICE POSITION POSITION ПОЗИЦИЯ	KATALOGOVÉ ČÍSLO CATALOGUE NUMBER KATALOGNUMMER NUMĂR DE CATALOG	POPIS DESCRIPTION BESCHREIBUNG ОПИСАНИЕ	POZNÁMKA NOTE HINWEIS ПРИМЕЧАНИЕ	HMOTNOST WEIGHT GEWICHT ВЕС	POČET QUANTITY ANZAHL КОЛИЧЕСТВО
1	ZMAM 033029	ZÁVĚS KM P KAT1N		41,091 kg	1
2	UDAM 030201	NOHA SVAŘ. 500 v2		1,348 kg	1
3	N123129	ZÁTKA 30x30		0,009 kg	1
4	72204850	KOLÍK ZAJIŠŤOVACÍ 8x50		0,043 kg	1
5	UDAM 052212	ČEP 22x120x5		0,347 kg	2
6	K532KRZN	PRUŽNÝ KOLÍK 5 x 32 A		0,003 kg	3
7	PO23NOZN	PODLOŽKA 23		0,017 kg	4
8	K4,5KRZN	KOLÍK S KROUŽKEM 5		0,019 kg	3
9	UDAM 051910	ČEP 19x100		0,214 kg	1



POZICE POSITION POSITION ПОЗИЦИЯ	KATALOGOVÉ ČÍSLO CATALOGUE NUMBER KATALOGNUMMER NUMĂR DE CATALOG	POPIS DESCRIPTION BESCHREIBUNG ОПИСАНИЕ	POZNÁMKA NOTE HINWEIS ПРИМЕЧАНИЕ	HMOTNOST WEIGHT GEWICHT ВЕС	POČET QUANTITY ANZAHL КОЛИЧЕСТВО
1	UDAM 030201	NOHA SVAŘ. 500 v2		1,348 kg	1
2	N123129	ZÁTKA 30x30		0,009 kg	1
3	72204850	KOLÍK ZAJIŠŤOVACÍ 8x50		0,043 kg	1
4	ZMAM 010809	ČEP ZÁVĚSU UZ-T-KM		0,518 kg	1
5	N123307	SPONA 4		0,021 kg	1
6	K8KRZN	KOLÍK S KROUŽKEM 8		0,028 kg	2
7	ZMAM 034015	ZÁVES KMP KAT2		54,094 kg	1





Dealer:

**Agrometall s.r.o**

Nový Dvůr 958

538 03 Heřmanův Městec

CZECH REPUBLIC

tel.: 469 696 509

fax.: 469 696 164

e-mail: [info@agrometall.cz](mailto:info@agrometall.cz)