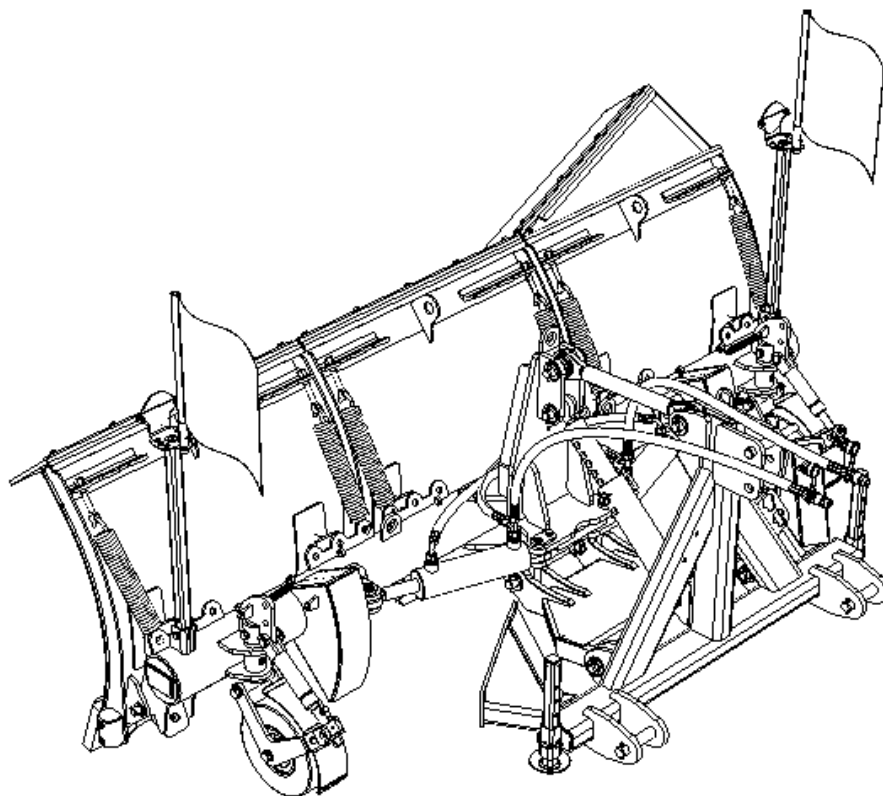


**CZ** Katalog náhradních dílu

**EN** Spare parts catalogue

**DE** Ersatzteilkatalog

**RU** каталог запчастей



OR T1 2800

OR T1 2600

OR T1 2400

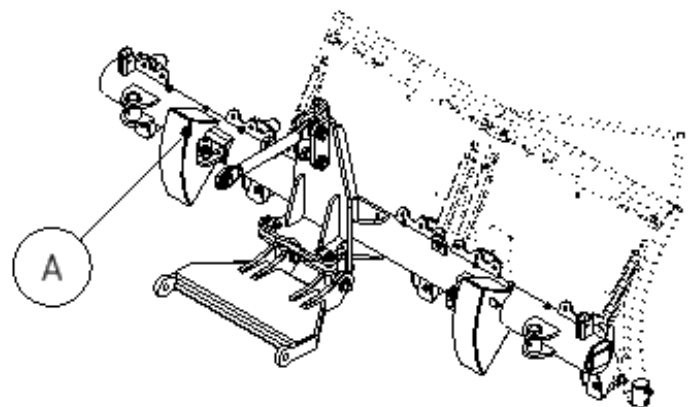
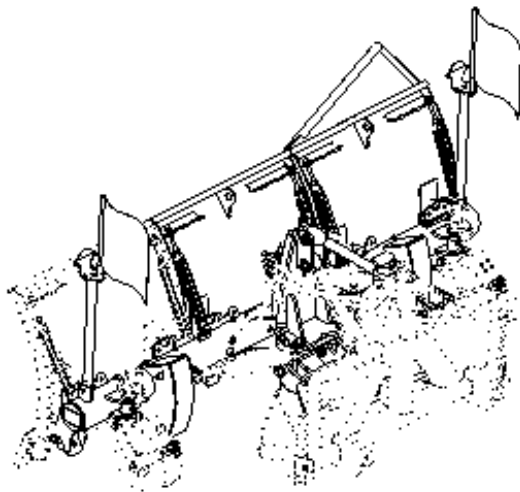
OR T1 2200



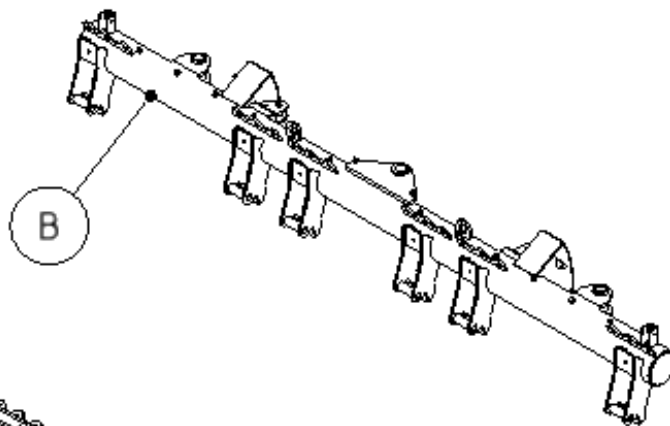
<b>Obsah</b> Content <b>Inhaltsverzeichnis</b> содержание.....	3
<b>Radlice</b> Plows <b>Schneepflüge</b> Снегоочистители .....	4
<b>Radlice díly</b> .....	6
<b>Radlice tyč</b> .....	10
<b>Radlice křídla</b> .....	12
<b>Radlice držák</b> .....	14
<b>Pružiny</b> .....	16
<b>Táhlo</b> .....	17
<b>Táhlo pevné</b> .....	18
<b>Táhlo posuvné</b> .....	19
<b>Kola</b> .....	20
<b>Kola sestavené</b> .....	21
<b>Kola N123102</b> .....	23
<b>Plazy</b> .....	24
<b>Plazy sestavené</b> .....	25
<b>Plazy RSAM 13060</b> .....	27
<b>Hydraulika</b> .....	29
<b>Hydraulika válce natáčení</b> .....	31
<b>Hydraulika jištění křídel</b> .....	33
<b>Hydraulika nadlehčování</b> .....	35
<b>Hydraulika ZSCP 040070</b> .....	37
<b>Hydraulika válec zvedání</b> .....	38
<b>Rychlospojky</b> .....	40
<b>Rychlospojky ISO 12,5</b> .....	42
<b>Rychlospojky standart 6,3</b> .....	43
<b>Břity</b> .....	44
<b>Břit guma</b> .....	46
<b>Břit ocel</b> .....	48
<b>Břit hardox</b> .....	50
<b>Osvětlení</b> .....	52
<b>Osvětlení poziční</b> .....	54
<b>Osvětlení zástrčky + kabel</b> .....	55

<b>Závěs</b> .....	56
<b>RSAM 070300 Závěs kat. 2</b> .....	57
<b>Poznámky</b> Notes <b>Aufzeichnungen</b> заметки .....	59

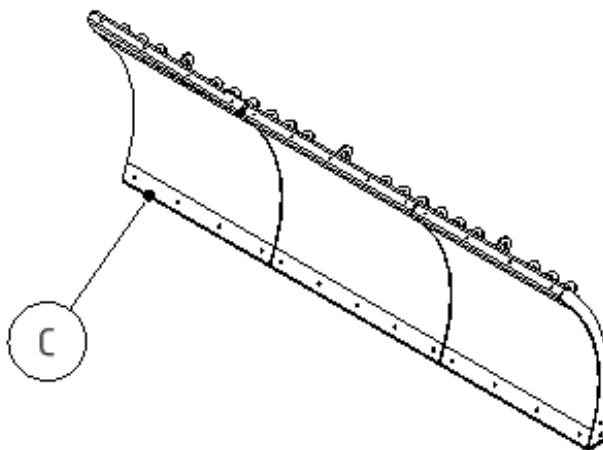
**Díly**



**Tyč**

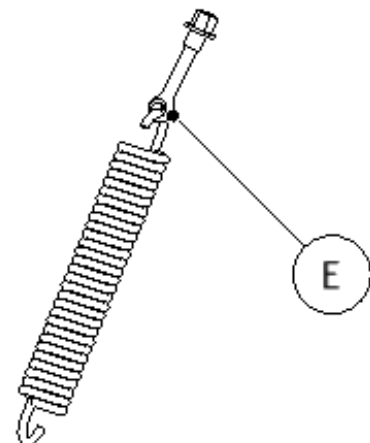
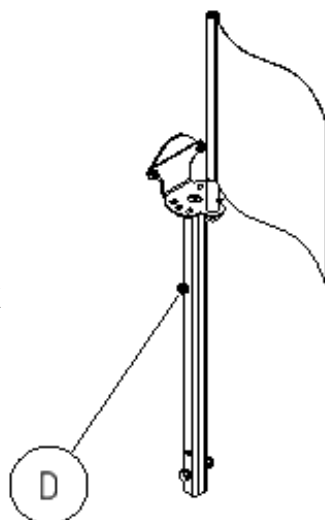


**Křídla**

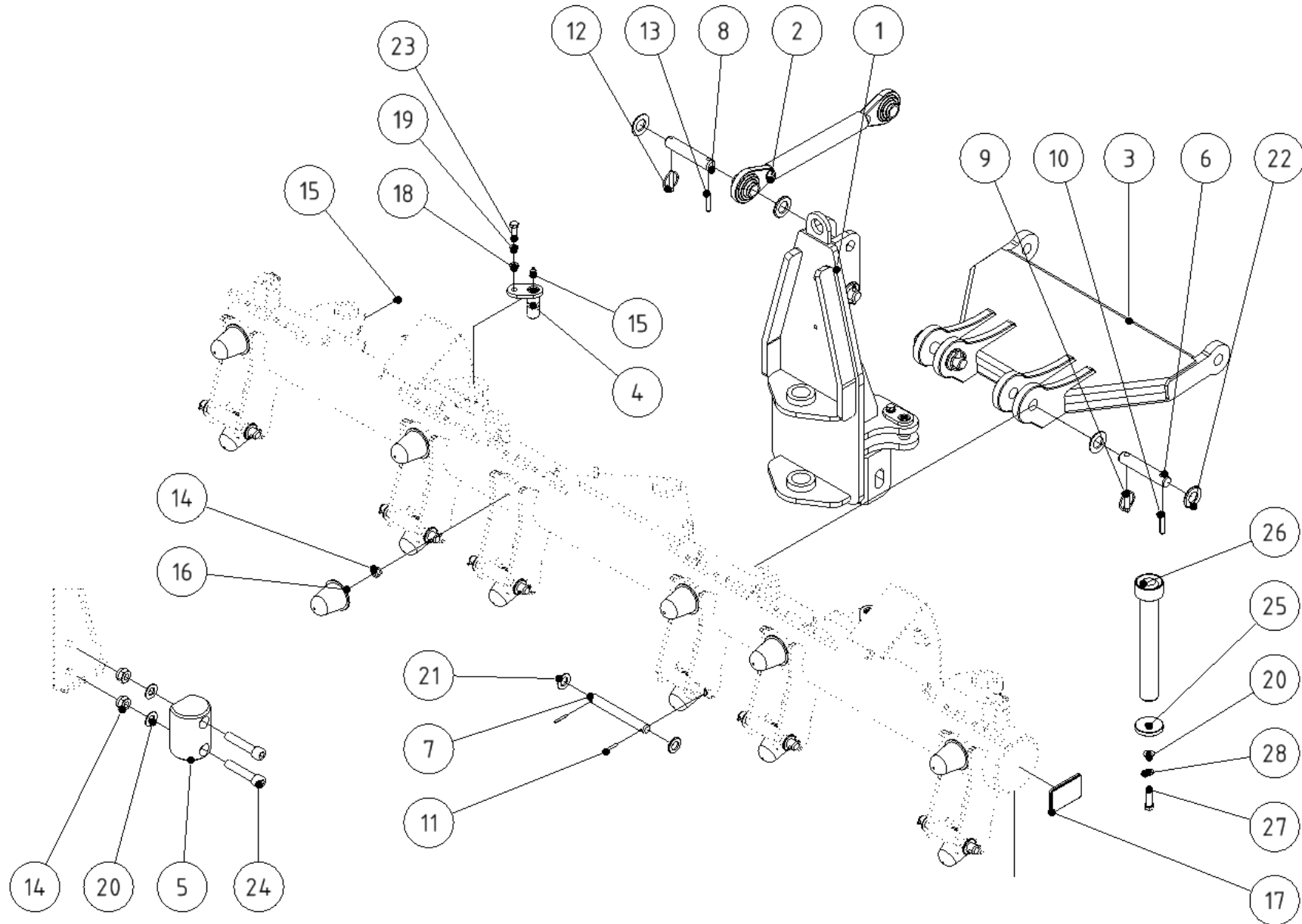


**Pružiny**

**Držák**

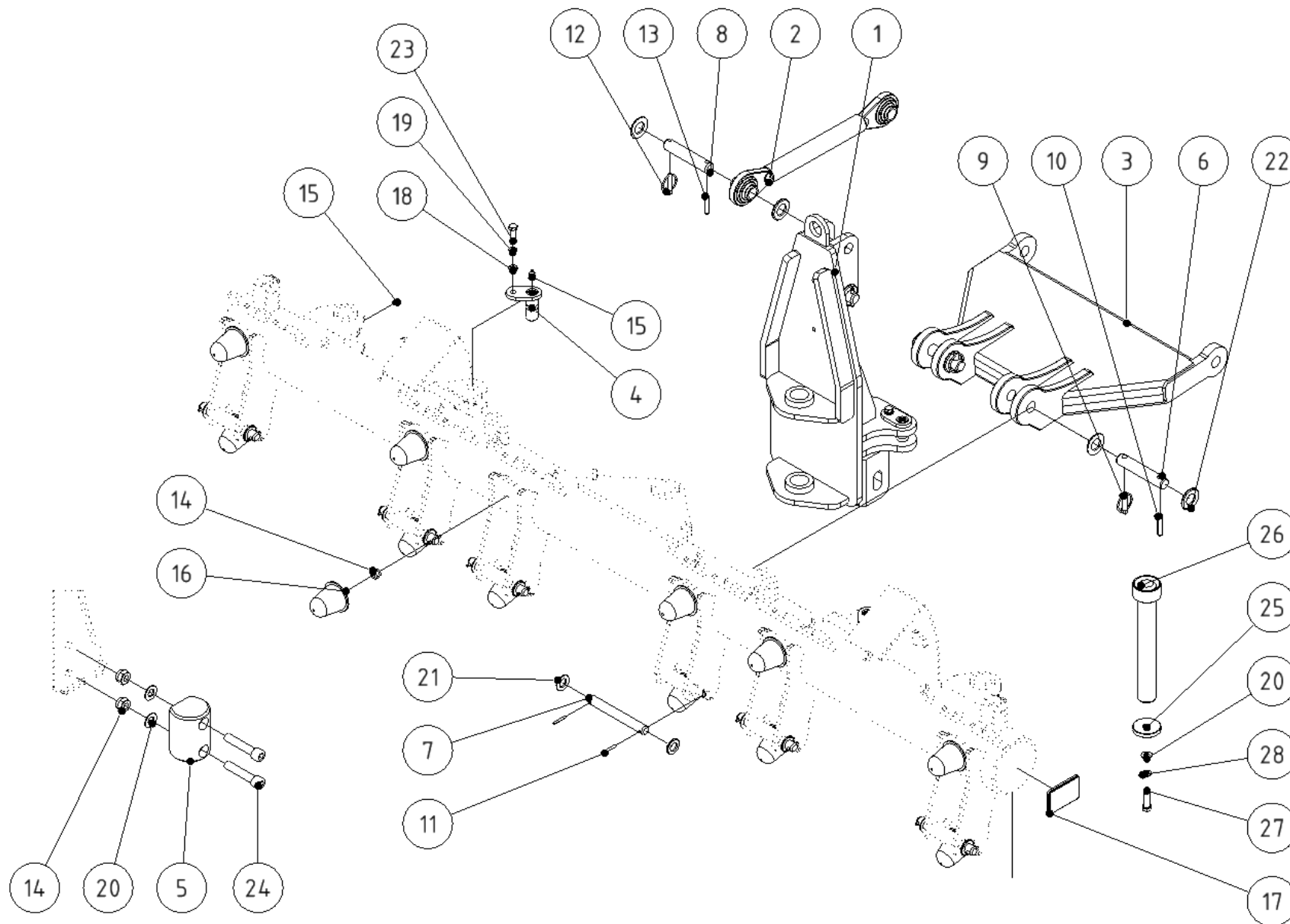


<b>Skupina</b> <b>Group</b> <b>Gruppe</b> <b>Группа</b>	<b>Rozměr</b> <b>Dimension</b> <b>Dimension</b> <b>измерение</b>	<b>Sériové číslo</b> <b>Serial number</b> <b>Seriennummer</b> <b>порядковый номер</b>	<b>Verze</b> <b>Version</b> <b>Version</b> <b>Версия</b>
A	-	-	A
B	-	-	A
C	-	-	A
D	-	-	A
E	-	-	A

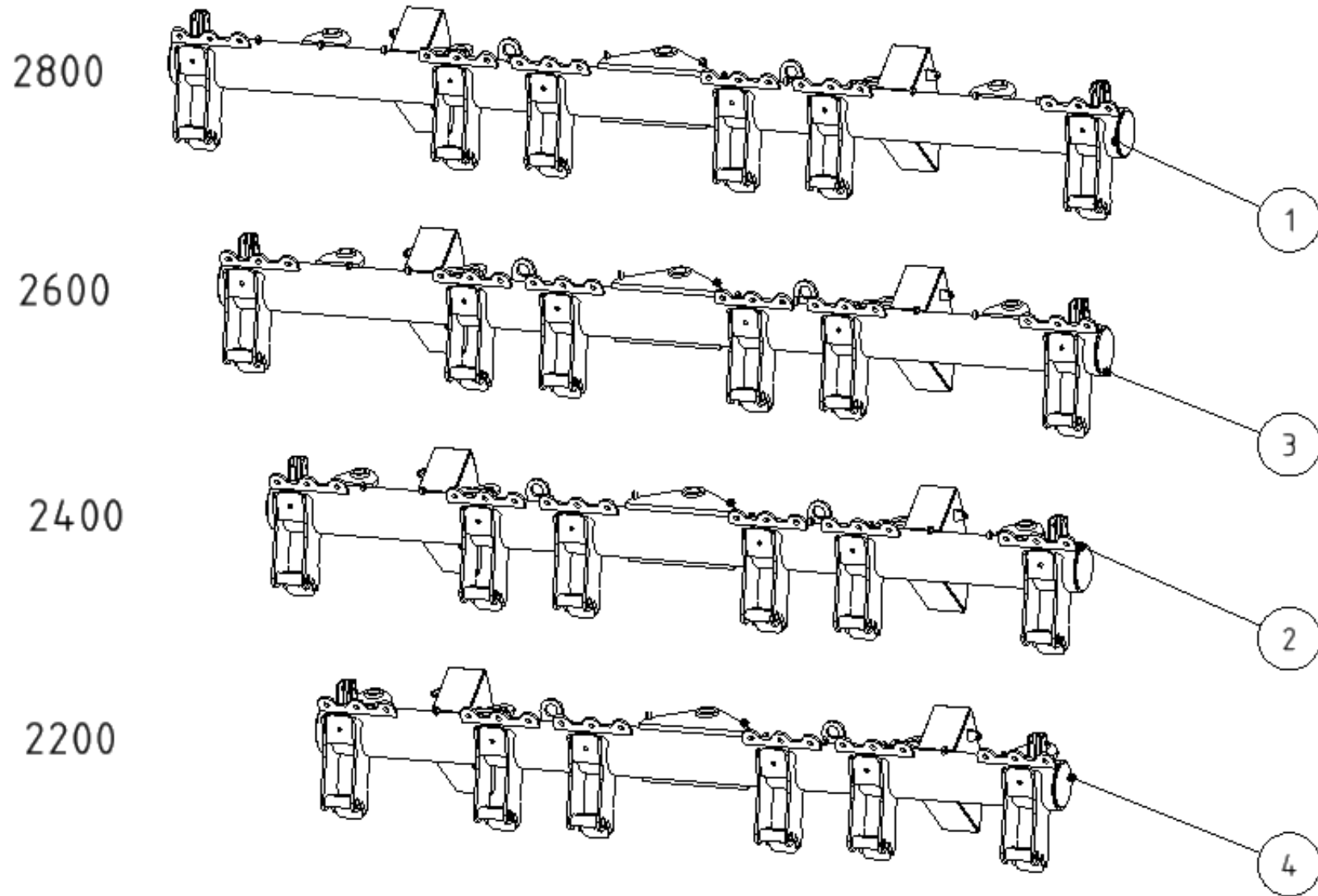


POZICE POSITION POSITION ПОЗИЦИЯ	KATALOGOVÉ ČÍSLO CATALOGUE NUMBER KATALOGNUMMER NUMĂR DE CATALOG	POPIS DESCRIPTION BESCHREIBUNG ОПИСАНИЕ	POZNÁMKA NOTE HINWEIS ПРИМЕЧАНИЕ	HMOTNOST WEIGHT GEWICHT ВЕС	POČET QUANTITY ANZAHL КОЛИЧЕСТВО
1	RSAM 070105	DESKA SVAŘENÁ		41,223 kg	1
2	RSAM 070400	TÁHLLO		3,347 kg	1
3	RSAM 070500	DESKA		26,750 kg	1
4	RSAM 130005	ČEP 25 SVAŘENÝ		0,358 kg	4
5	RSAM 070221	DORAZ		1,427 kg	1
6	RSAM 130008	ČEP 25 – 135		0,474 kg	2
7	UDAM 052016	ČEP 20x165x5		0,397 kg	6
8	UDAM 052513	ČEP 25x130x8		0,476 kg	2
9	K4,5KRZN	KOLÍK S KROUŽKEM 10		0,038 kg	2
10	K1250KRZN	PRUŽNÝ KOLÍK 12 x 50 A		0,028 kg	2
11	K535KRZN	PRUŽNÝ KOLÍK 5 x 35 A		0,003 kg	12
12	K4,5KRZN	KOLÍK S KROUŽKEM 7		0,025 kg	2
13	K845KRZN	PRUŽNÝ KOLÍK 8 x 45 A		0,010 kg	2
14	MA12SSZN1,75	MATICE M12 SA		0,021 kg	14
15	MZ10NOZN	MAZNICE KULOVA M10x1		0,008 kg	7
16	N123082	SILENTBLOK 80 16 KULATÝ		0,141 kg	12
17	N123244	ODRAZKA ORANŽ. OBD		0,051 kg	2
18	PO10,5NOZN	PODLOŽKA 10,5		0,003 kg	4
19	PO10PRZN	PODLOŽKA PRUŽNÁ 10		0,003 kg	4
20	PO13NOZN	PODLOŽKA 13		0,006 kg	3
21	PO21NOZN	PODLOŽKA 21		0,016 kg	12
22	PO28NOZN	PODLOŽKA 28		0,040 kg	8
23	SR1030NOZN1,5	ŠROUB M10x30		0,029 kg	4
24	SR1260VIZN	ŠROUB M12x60 IMBUS VÁLC. HL.		0,072 kg	2
25	RSAM 130702	PODLOŽKA		0,208 kg	1
26	RSAM 070705	ČEP SVAŘ. 40		3,217 kg	1

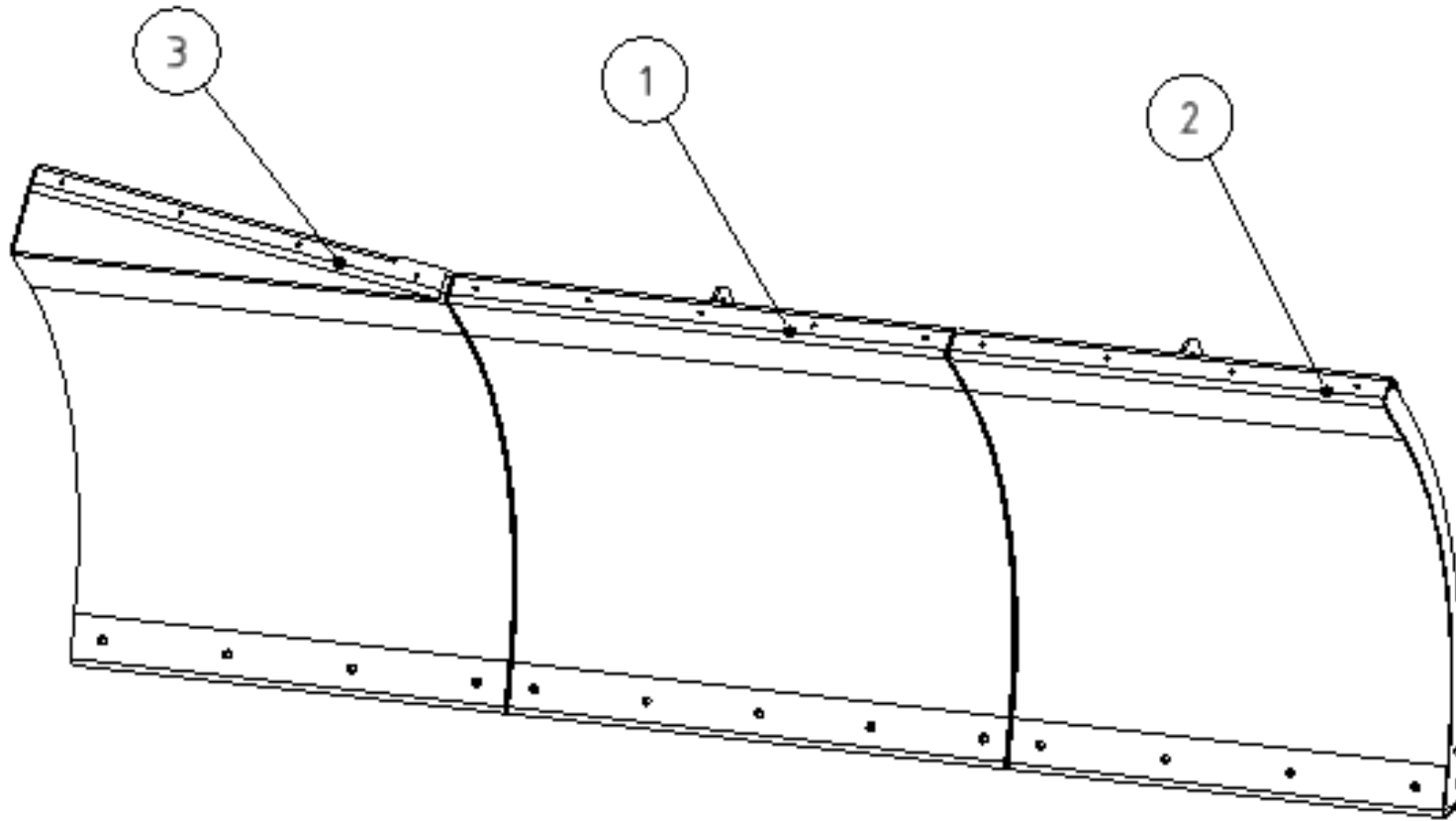




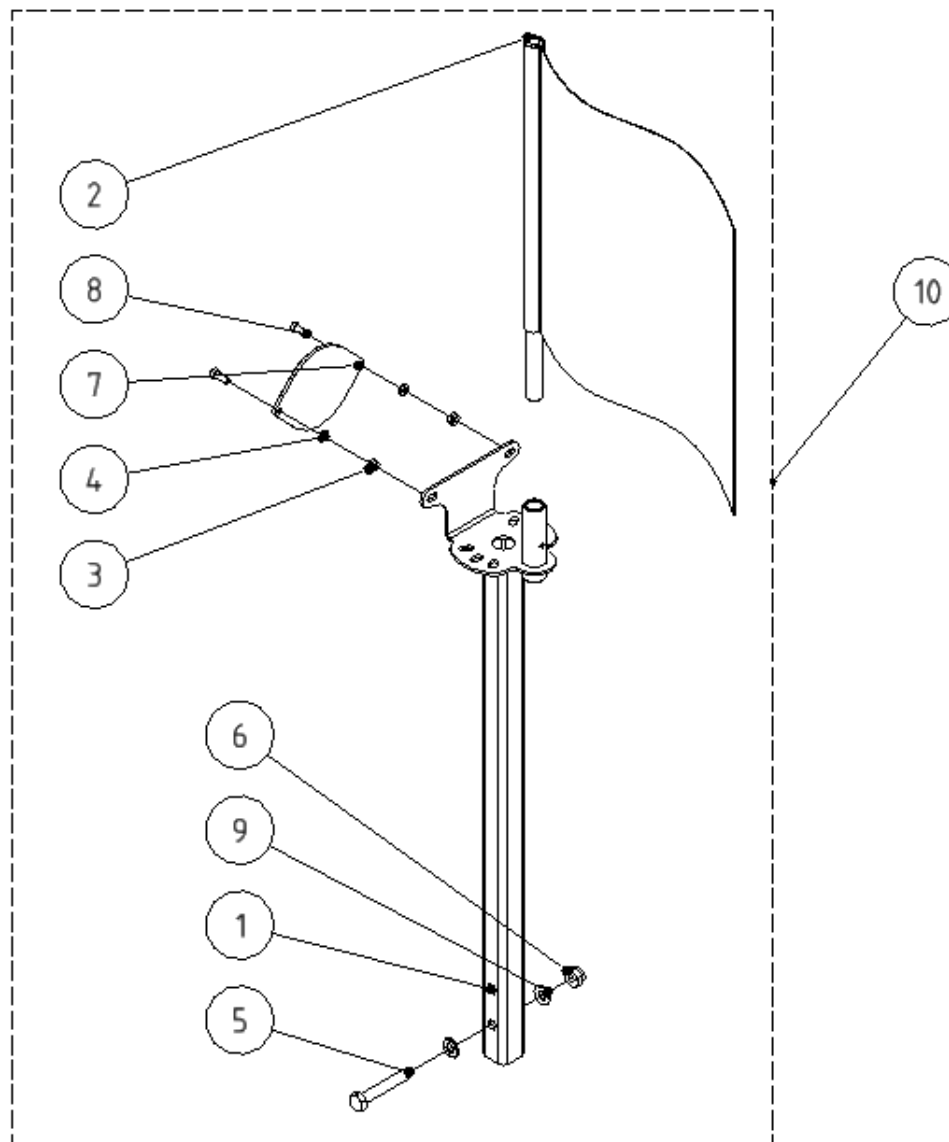
POZICE POSITION POSITION ПОЗИЦИЯ	KATALOGOVÉ ČÍSLO CATALOGUE NUMBER KATALOGNUMMER NUMĂR DE CATALOG	POPIS DESCRIPTION BESCHREIBUNG ОПИСАНИЕ	POZNÁMKA NOTE HINWEIS ПРИМЕЧАНИЕ	HMOTNOST WEIGHT GEWICHT ВЕС	POČET QUANTITY ANZAHL КОЛИЧЕСТВО
27	SR1245NOZN1,75	ŠROUB M12x45		0,056 kg	1
28	PO12PRZN	PODLOŽKA PRUŽNÁ 12		0,004 kg	1



POZICE POSITION POSITION ПОЗИЦИЯ	KATALOGOVÉ ČÍSLO CATALOGUE NUMBER KATALOGNUMMER NUMĂR DE CATALOG	POPIS DESCRIPTION BESCHREIBUNG ОПИСАНИЕ	POZNÁMKA NOTE HINWEIS ПРИМЕЧАНИЕ	HMOTNOST WEIGHT GEWICHT ВЕС	POČET QUANTITY ANZAHL КОЛИЧЕСТВО
1	RSAM 078900	TRUBKA 2800 SVAŘ.		180,275 kg	1
2	RSAM 070900	TRUBKA 2400 SVAŘ.		161,789 kg	1
3	RSAM 076900	TRUBKA 2600 SVAŘ.		171,022 kg	1
4	RSAM 072900	TUBKA 2200 SVAŘ.		152,556 kg	1

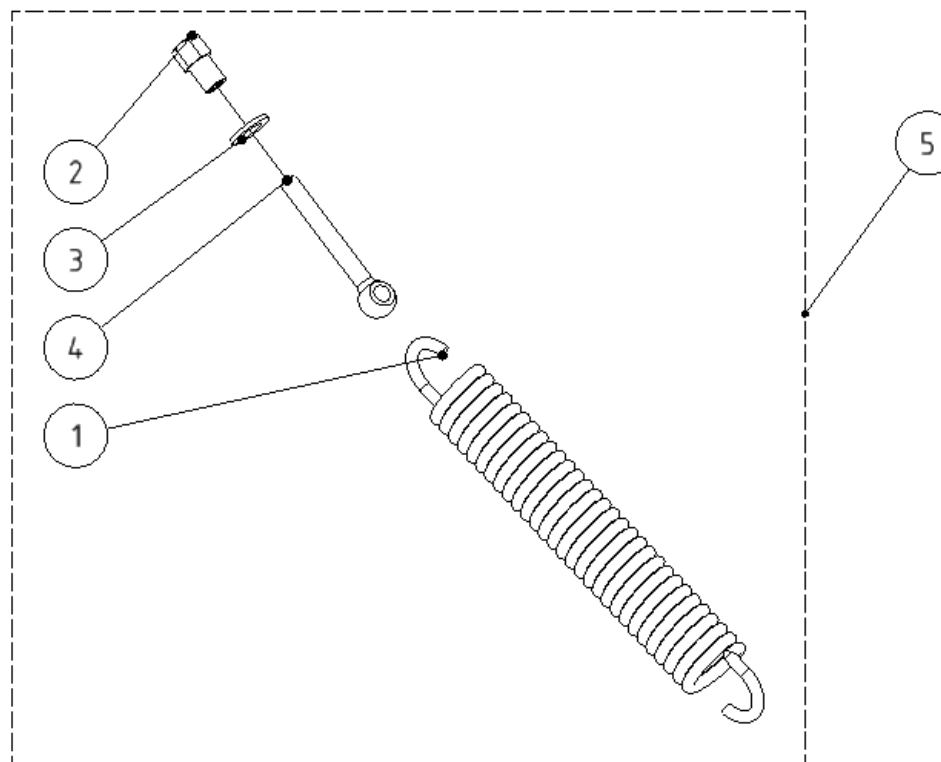
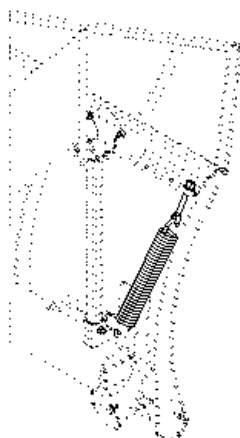


POZICE POSITION POSITION ПОЗИЦИЯ	KATALOGOVÉ ČÍSLO CATALOGUE NUMBER KATALOGNUMMER NUMĂR DE CATALOG	POPIS DESCRIPTION BESCHREIBUNG ОПИСАНИЕ	HMOTNOST WEIGHT GEWICHT ВЕС				
				2800	2600	2400	2200
1	RSAM 070200	PLECH 800 SVAŘ.	39,597 kg	1	1	1	1
2	RSAM 078240	PLECH 1000 LEVÝ	48,544 kg	1	-	-	-
2	RSAM 076240	PLECH 900 LEVÝ	43,532 kg	-	1	-	-
2	RSAM 070240	PLECH 800 LEVÝ	39,861 kg	-	-	1	-
2	RSAM 072200	PLECH 700 SVAŘ.	36,209 kg	-	-	-	1
3	RSAM 078250	PLECH 1000 PRAVÝ	57,008 kg	1	-	-	-
3	RSAM 076250	PLECH 900 PRAVÝ	50,550 kg	-	1	-	-
3	RSAM 070250	PLECH 800 PRAVÝ	45,094 kg	-	-	1	-
3	RSAM 072210	PLECH P 700 SVAŘ.	40,631 kg	-	-	-	1



POZICE POSITION POSITION ПОЗИЦИЯ	KATALOGOVÉ ČÍSLO CATALOGUE NUMBER KATALOGNUMMER NUMĂR DE CATALOG	POPIS DESCRIPTION BESCHREIBUNG ОПИСАНИЕ	POZNÁMKA NOTE HINWEIS ПРИМЕЧАНИЕ	HMOTNOST WEIGHT GEWICHT ВЕС	POČET QUANTITY ANZAHL КОЛИЧЕСТВО
1	RSAM 070925	DRŽÁK SVAŘ. L		1,698 kg	1
2	UDAM 020005	PRAPOREK 400 S KOLÍKEM		0,199 kg	1
3	MA6SSZN1	MATICE M6 SA		0,003 kg	2
4	PO6,4NOZN	PODLOŽKA B 6,4		0,001 kg	2
5	SR1060NODZN1,5	ŠROUB M10 x 60		0,048 kg	1
6	MA10SSZN1,5	MATICE M10 SA		0,015 kg	1
7	N123137	ODRAZKA BÍLÁ		0,058 kg	1
8	SR616VDZN	ŠROUB VÁLCOVÁ HLAVA DRAŽKA M6 x 16		0,006 kg	2
9	PO10,5NOZN	PODLOŽKA 10,5		0,003 kg	2
10	RSAM 070930	DRŽÁK SEST. II.		2,043 kg	1



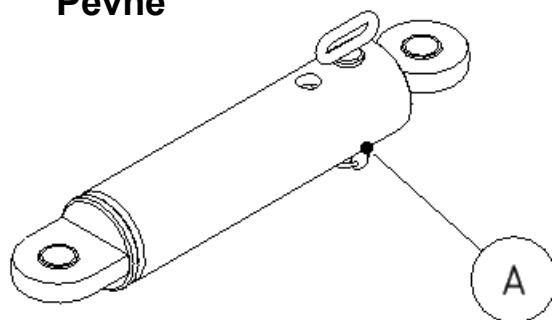


Sada	Ks
Standard	6
Zesílena	12
Extra zesílena	18

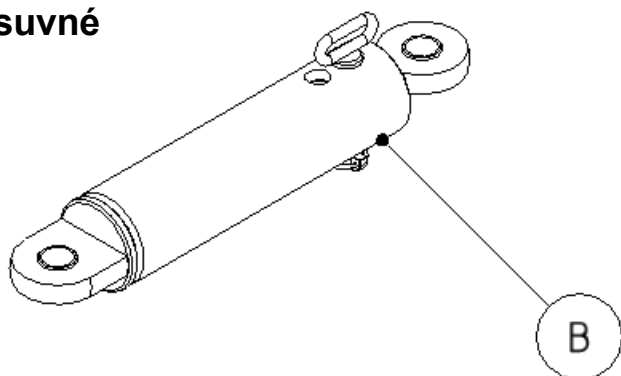
POZICE POSITION POSITION ПОЗИЦИЯ	KATALOGOVÉ ČÍSLO CATALOGUE NUMBER KATALOGNUMMER NUMĂR DE CATALOG	POPIS DESCRIPTION BESCHREIBUNG ОПИСАНИЕ	POZNÁMKA NOTE HINWEIS ПРИМЕЧАНИЕ	HMOTNOST WEIGHT GEWICHT ВЕС	POČET QUANTITY ANZAHL КОЛИЧЕСТВО
1	NR007	TAŽNÁ PRUŽ. 7x50x300x28		1,597 kg	1
2	RSAM 070116	MATICE M12-36		0,048 kg	1
3	PO17NOZN	PODLOŽKA B 17		0,011 kg	1
4	SR12100OZN	ŠROUB S OKEM M12 x 100		0,119 kg	1
5	RSAM 071252	PRUŽINA SADA		1,776 kg	1



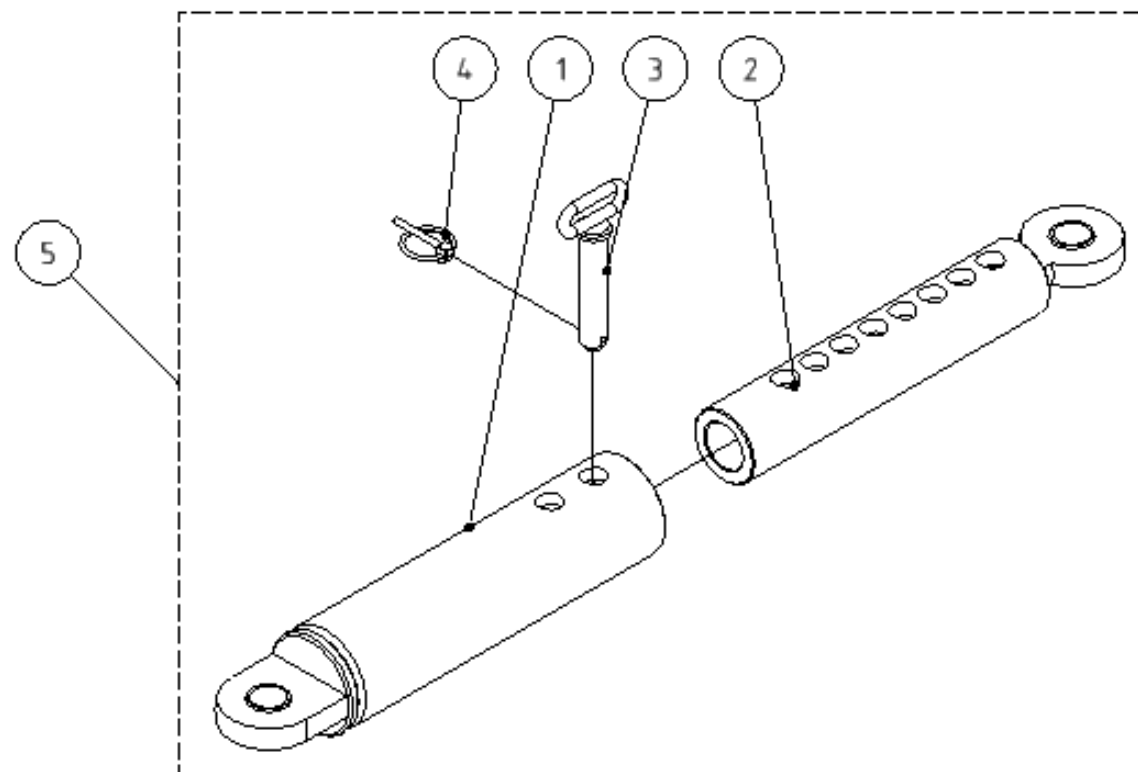
**Pevné**



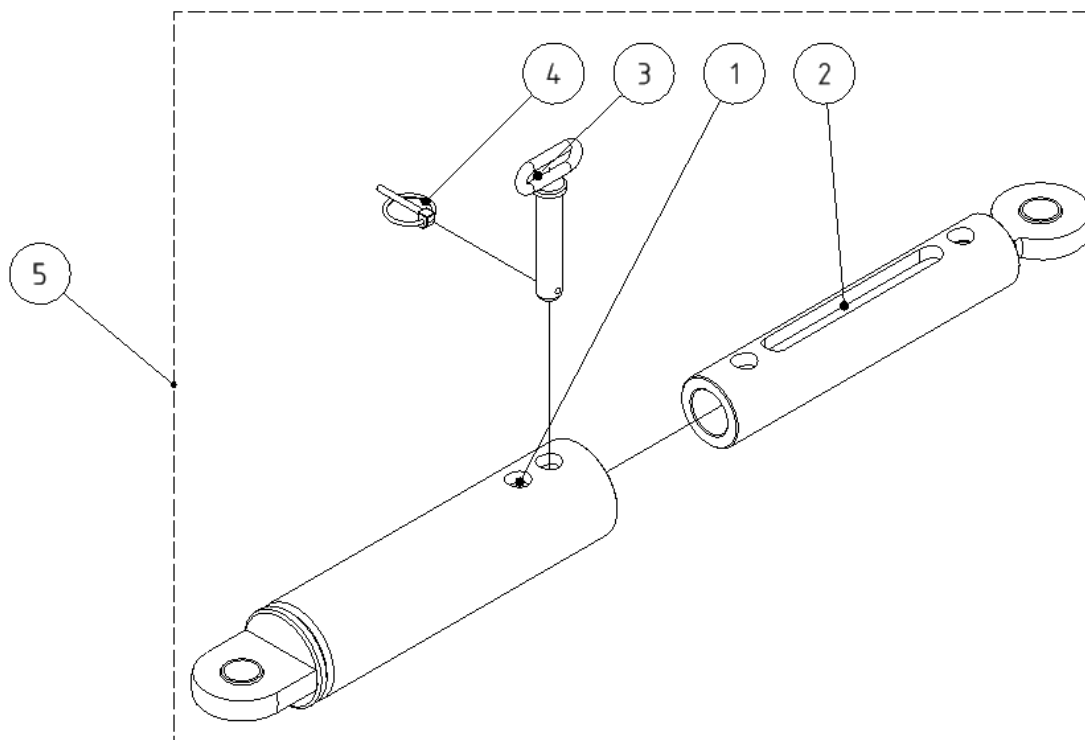
**Posuvné**



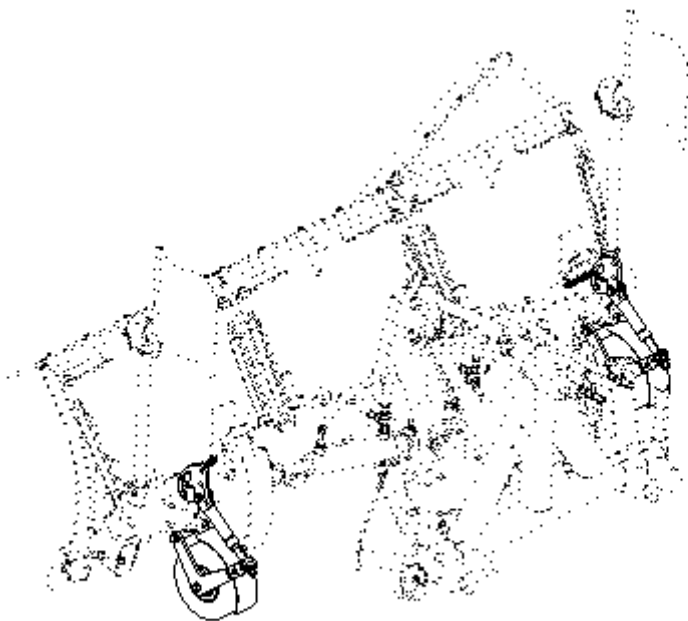
Skupina Group Gruppe Группа	Rozměr Dimension Dimension измерение	Sériové číslo Serial number Seriennummer порядковый номер	Verze Version Version Версия
A	-	-	A
B	-	-	A



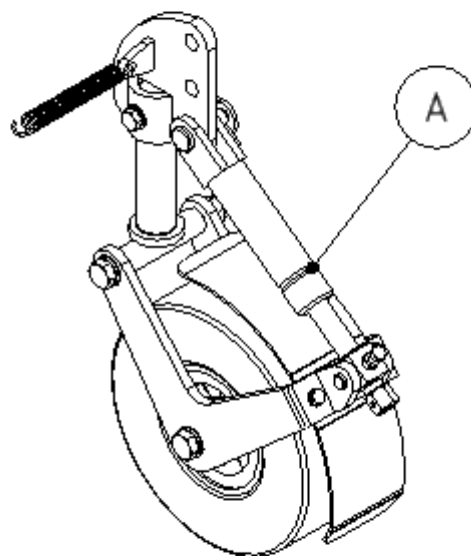
POZICE POSITION POSITION ПОЗИЦИЯ	KATALOGOVÉ ČÍSLO CATALOGUE NUMBER KATALOGNUMMER NUMĂR DE CATALOG	POPIS DESCRIPTION BESCHREIBUNG ОПИСАНИЕ	POZNÁMKA NOTE HINWEIS ПРИМЕЧАНИЕ	HMOTNOST WEIGHT GEWICHT ВЕС	POČET QUANTITY ANZAHL КОЛИЧЕСТВО
1	MA12SSZN1,75	MATICE M12 SA		0,021 kg	6
2	RSAM 110507	BLOKACE PRUŽIN		0,599 kg	4
3	PO13NOZN	PODLOŽKA 13		0,006 kg	8
4	SR1240NOZN1,75	ŠROUB M12x40		0,052 kg	4
5	UDAM 066190	TÁHLO 190		8,552 kg	1



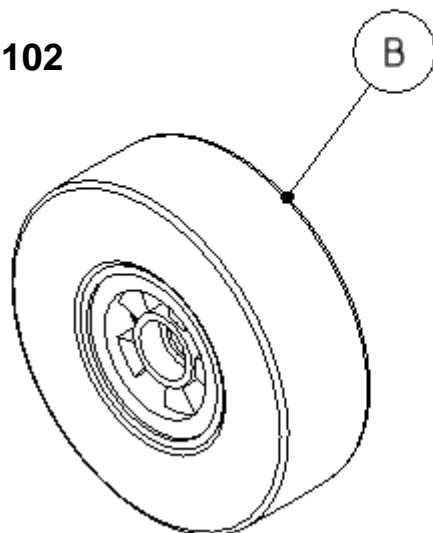
POZICE POSITION POSITION ПОЗИЦИЯ	KATALOGOVÉ ČÍSLO CATALOGUE NUMBER KATALOGNUMMER NUMĂR DE CATALOG	POPIS DESCRIPTION BESCHREIBUNG ОПИСАНИЕ	POZNÁMKA NOTE HINWEIS ПРИМЕЧАНИЕ	HMOTNOST WEIGHT GEWICHT ВЕС	POČET QUANTITY ANZAHL КОЛИЧЕСТВО
1	UDAM 067195	VÁLEC A 280 ŠLIC		4,974 kg	1
2	UDAM 067196	TYČ B 275 ŠLIC		3,104 kg	1
3	UDAM 051815	ČEP S UCHEM 18x90x5		0,245 kg	1
4	K4,5KRZN	KOLÍK S KROUŽKEM 4,5		0,016 kg	1
5	UDAM 067190	TÁHLO 190 SLIC		8,340 kg	1



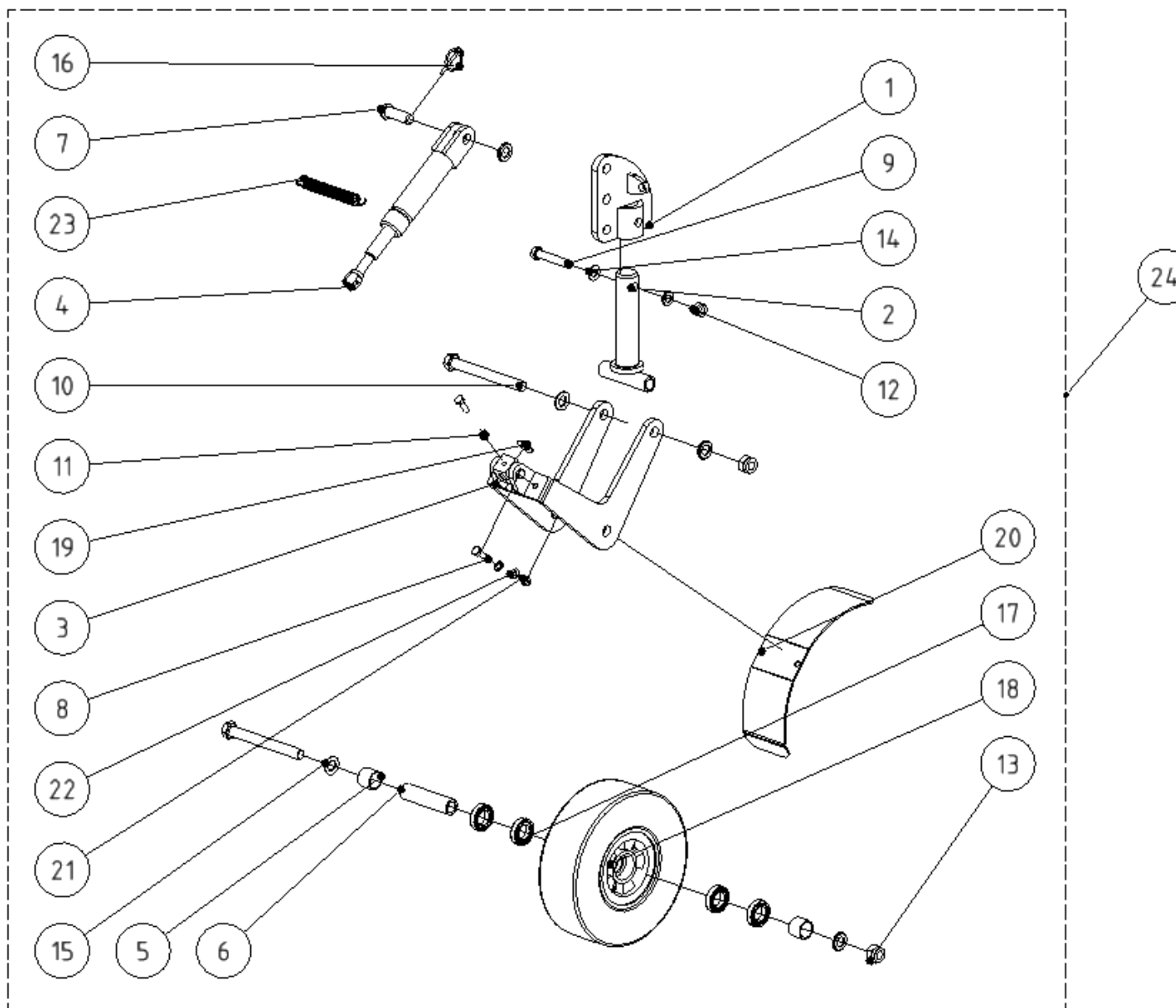
**Sestavené**



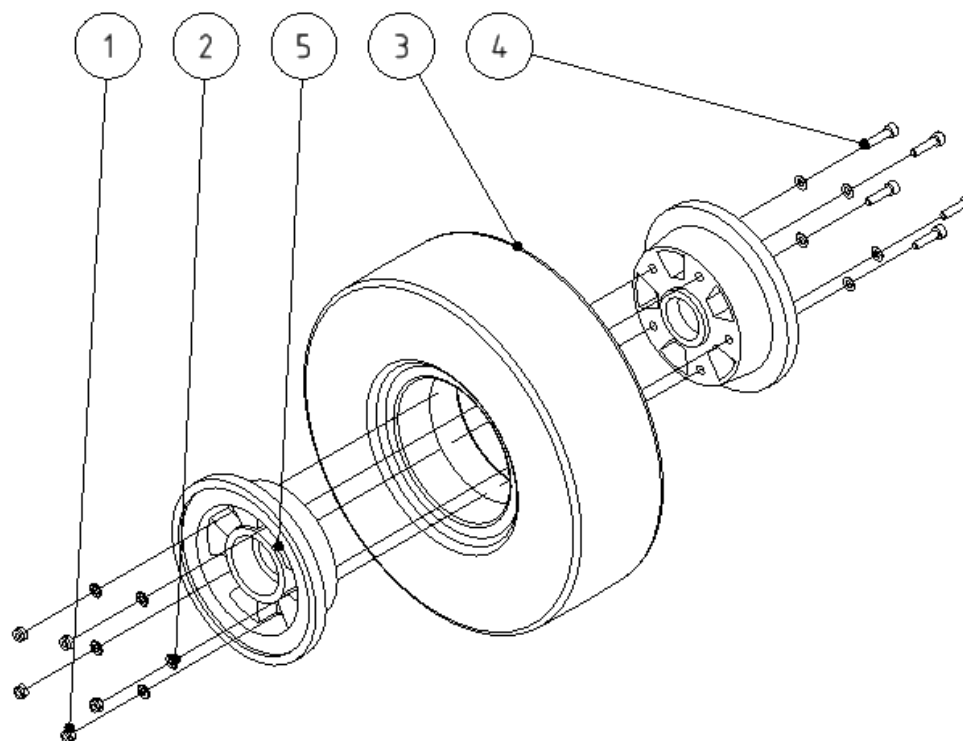
**N123102**



Skupina Group Gruppe Группа	Rozměr Dimension Dimension измерение	Sériové číslo Serial number Seriennummer порядковый номер	Verze Version Version Версия
A	-	-	A
B	-	-	A

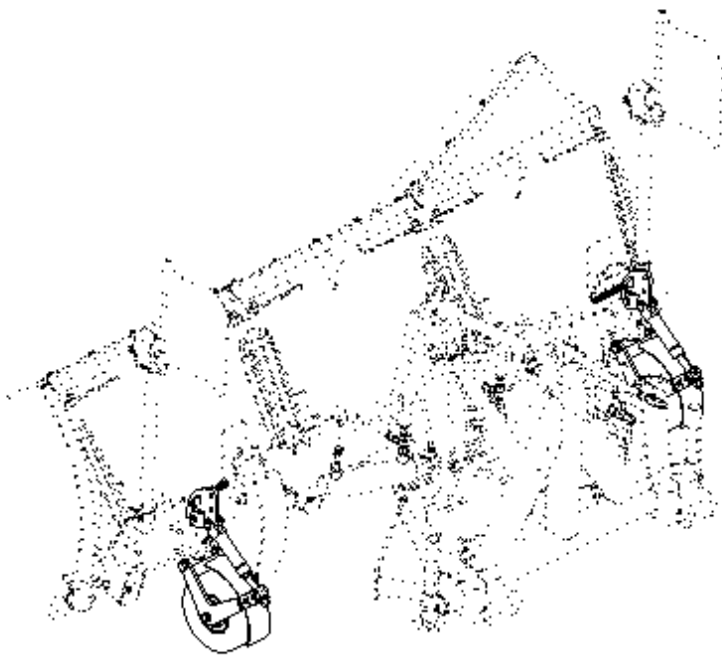


POZICE POSITION POSITION ПОЗИЦИЯ	KATALOGOVÉ ČÍSLO CATALOGUE NUMBER KATALOGNUMMER NUMĂR DE CATALOG	POPIS DESCRIPTION BESCHREIBUNG ОПИСАНИЕ	POZNÁMKA NOTE HINWEIS ПРИМЕЧАНИЕ	HMOTNOST WEIGHT GEWICHT ВЕС	POČET QUANTITY ANZAHL КОЛИЧЕСТВО
1	RSAM 150510	DESKA SVAŘENÁ		1,493 kg	1
2	RSAM 150515	ČEP SVAŘENÝ		1,421 kg	1
3	RSAM 070525	RÁM KOLA II.		3,277 kg	1
4	RSAM 150590	TÁHLLO TR 20 SEST. II.		1,534 kg	1
5	RSAM 130806	VYMEZOVACÍ KROUŽEK		0,033 kg	2
6	RSAM 150504	POUZDRO KOLA		0,207 kg	1
7	UDAM 051602	ČEP S HL. 16x50x5		0,094 kg	1
8	SR825NOZN1,25	ŠROUB M8x25		0,016 kg	3
9	SR1270NOZN1,75	ŠROUB M12x70		0,078 kg	1
10	SR16150NODZN2	ŠROUB M16 x 150		0,275 kg	2
11	MA8NOZN1,25	MATICE M8		0,006 kg	1
12	MA12SSZN1,75	MATICE M12 SA		0,021 kg	1
13	MA16SSZN2	MATICE M16 SA		0,042 kg	2
14	PO13NOZN	PODLOŽKA 13		0,006 kg	2
15	PO17NOZN	PODLOŽKA 17		0,010 kg	5
16	K4,5KRZN	KOLÍK S KROUŽKEM 4,5		0,016 kg	1
17	NL61905RS2	LOŽISKO 61905RS2		0,043 kg	4
18	N123102	KOLO PRYŽ 3.00 4		3,653 kg	1
19	PO15NOZN	PODLOŽKA 15		0,008 kg	1
20	RSAM 070552	BLATNÍK PLECH		0,739 kg	1
21	MA8SSZN1,25	MATICE M8 SA		0,007 kg	2
22	PO8,4NOZN	PODLOŽKA 8,4		0,002 kg	4
23	N123222	PRUŽINA 2,5x18x140x25		0,078 kg	1
24	RSAM 070550	PODPĚRNÉ KOLO 3-4		13,626 kg	1

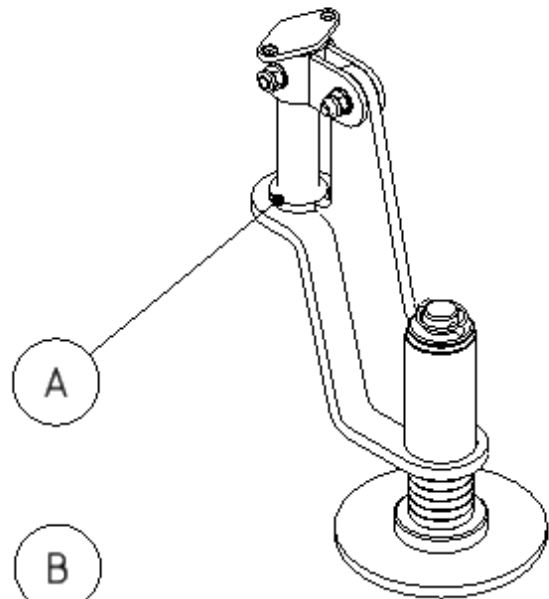


POZICE POSITION POSITION ПОЗИЦИЯ	KATALOGOVÉ ČÍSLO CATALOGUE NUMBER KATALOGNUMMER NUMĂR DE CATALOG	POPIS DESCRIPTION BESCHREIBUNG ОПИСАНИЕ	POZNÁMKA NOTE HINWEIS ПРИМЕЧАНИЕ	HMOTNOST WEIGHT GEWICHT ВЕС	POČET QUANTITY ANZAHL КОЛИЧЕСТВО
1	MA5SSZN0,8	MATICE M5 SA		0,002 kg	5
2	PO5,3NOZN	PODLOŽKA 5,3		0,000 kg	10
3	N123150	PNEU PLNÉ		2,858 kg	1
4	SR520VIZN	ŠROUB M5x20 IMBUS VÁLC. HL.		0,005 kg	5
5	N123272	DISK SESTAVENY		0,758 kg	1

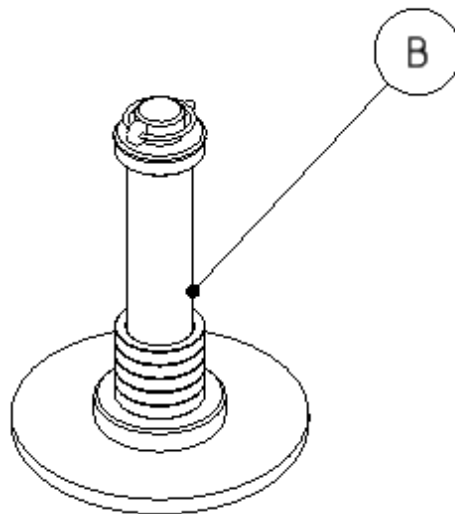




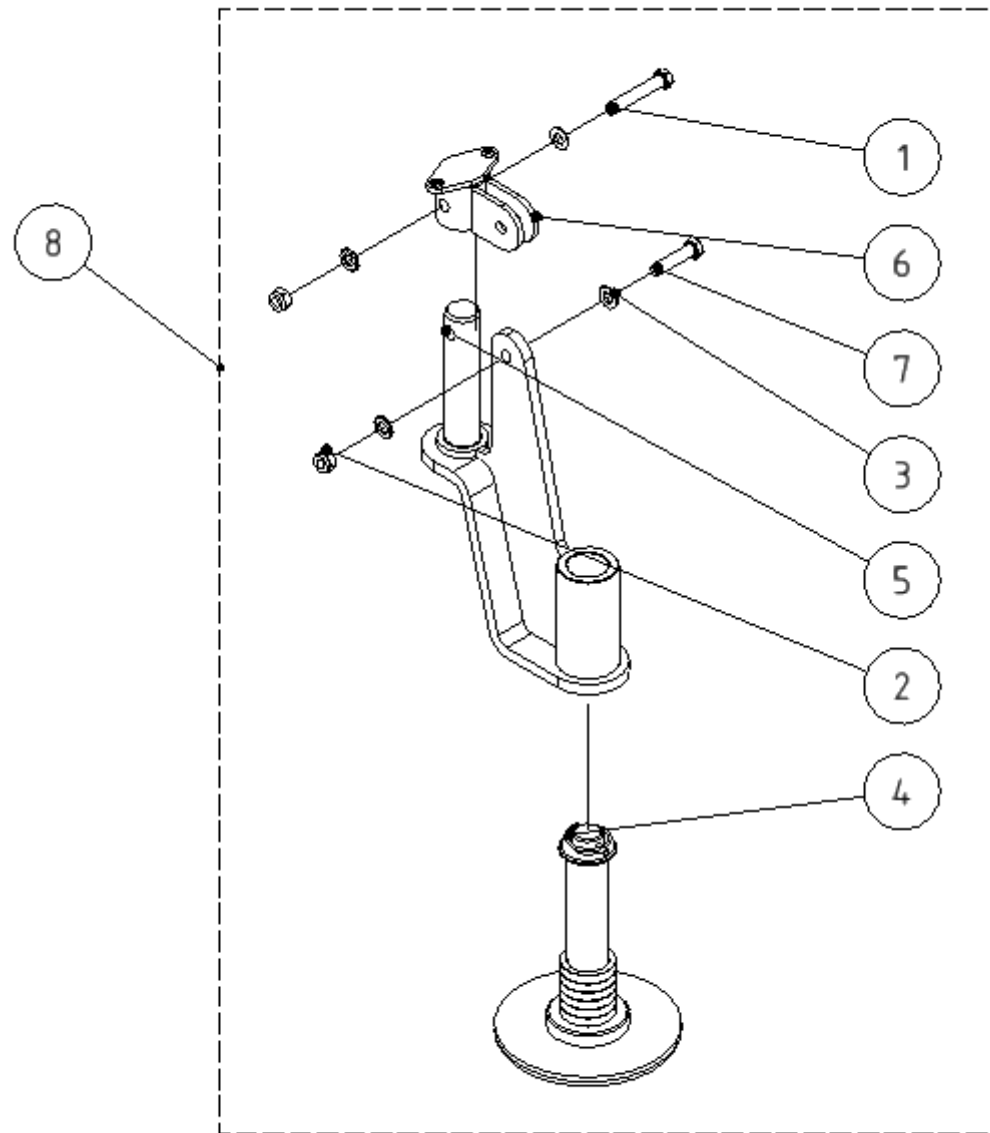
**Sestavené**



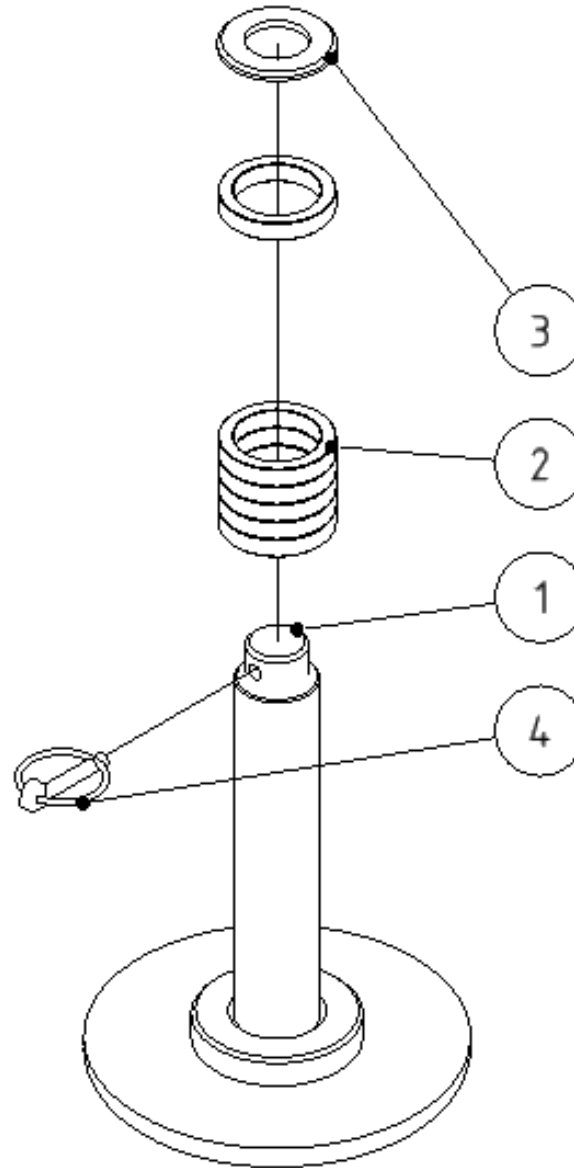
**RSAM 130680**



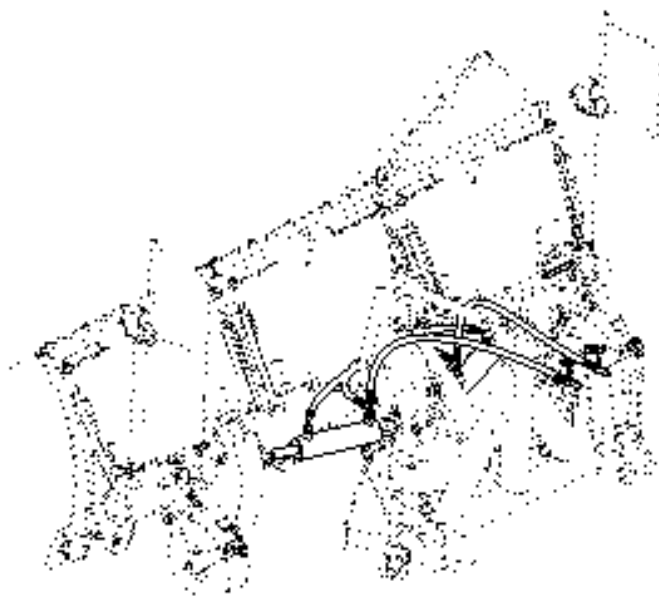
Skupina Group Gruppe Группа	Rozměr Dimension Dimension измерение	Sériové číslo Serial number Seriennummer порядковый номер	Verze Version Version Версия
A	-	-	A
B	-	-	A



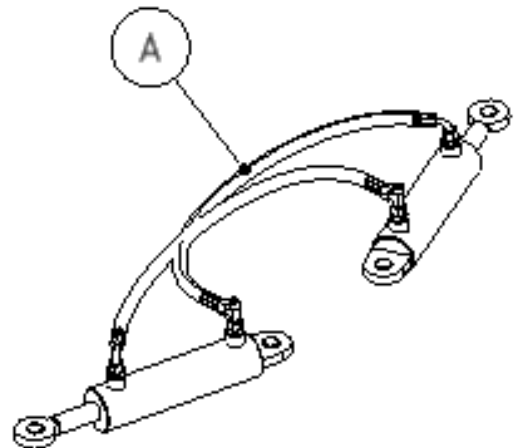
POZICE POSITION POSITION ПОЗИЦИЯ	KATALOGOVÉ ČÍSLO CATALOGUE NUMBER KATALOGNUMMER NUMĂR DE CATALOG	POPIS DESCRIPTION BESCHREIBUNG ОПИСАНИЕ	POZNÁMKA NOTE HINWEIS ПРИМЕЧАНИЕ	HMOTNOST WEIGHT GEWICHT ВЕС	POČET QUANTITY ANZAHL КОЛИЧЕСТВО
1	SR1270NOZN1,75	ŠROUB M12x70		0,078 kg	1
2	MA12SSZN1,75	MATICE M12 SA		0,021 kg	2
3	PO13NOZN	PODLOŽKA 13		0,006 kg	4
4	RSAM 130680	PLAZ BOČNÍ		6,764 kg	1
5	RSAM 070655	ČEP SVAŘ.		7,148 kg	1
6	RSAM 070660	UCHO SVAŘ.		0,791 kg	1
7	SR1250NODZN1,75	ŠROUB M12 x 50		0,060 kg	1
8	RSAM 070650	PLAZ II. SEST.		14,907 kg	1



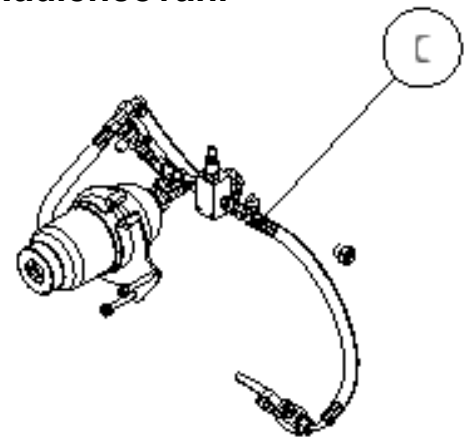
POZICE POSITION POSITION ПОЗИЦИЯ	KATALOGOVÉ ČÍSLO CATALOGUE NUMBER KATALOGNUMMER NUMĂR DE CATALOG	POPIS DESCRIPTION BESCHREIBUNG ОПИСАНИЕ	POZNÁMKA NOTE HINWEIS ПРИМЕЧАНИЕ	HMOTNOST WEIGHT GEWICHT ВЕС	POČET QUANTITY ANZAHL КОЛИЧЕСТВО
1	RSAM 130670	PLAZ KR SVAŘ.		6,195 kg	1
2	ZMAM 110602	KROUŽEK 40		0,082 kg	6
3	PO31NOZN	PODLOŽKA 31		0,051 kg	1
4	K4,5KRZN	KOLÍK S KROUŽKEM 7		0,025 kg	1



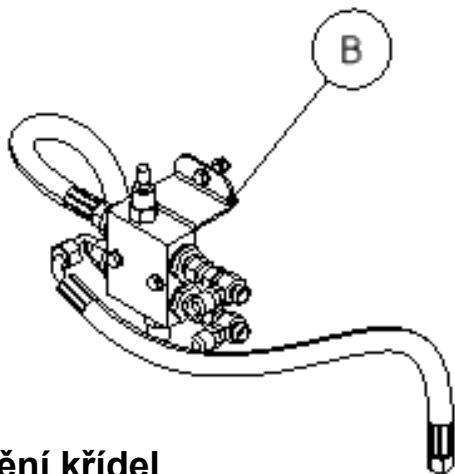
**Válce natáčení**



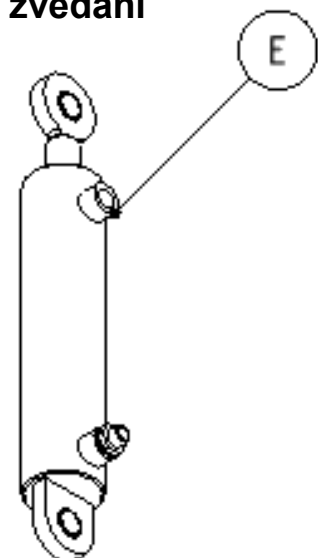
**Nadlehčování**



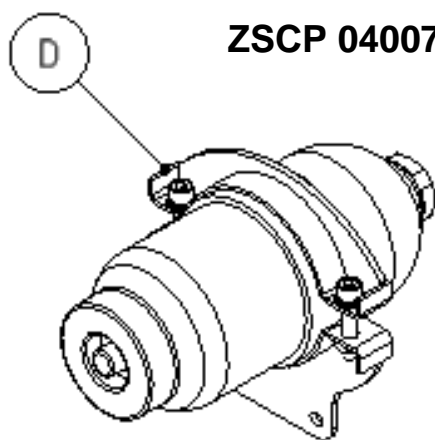
**Jištění křídel**



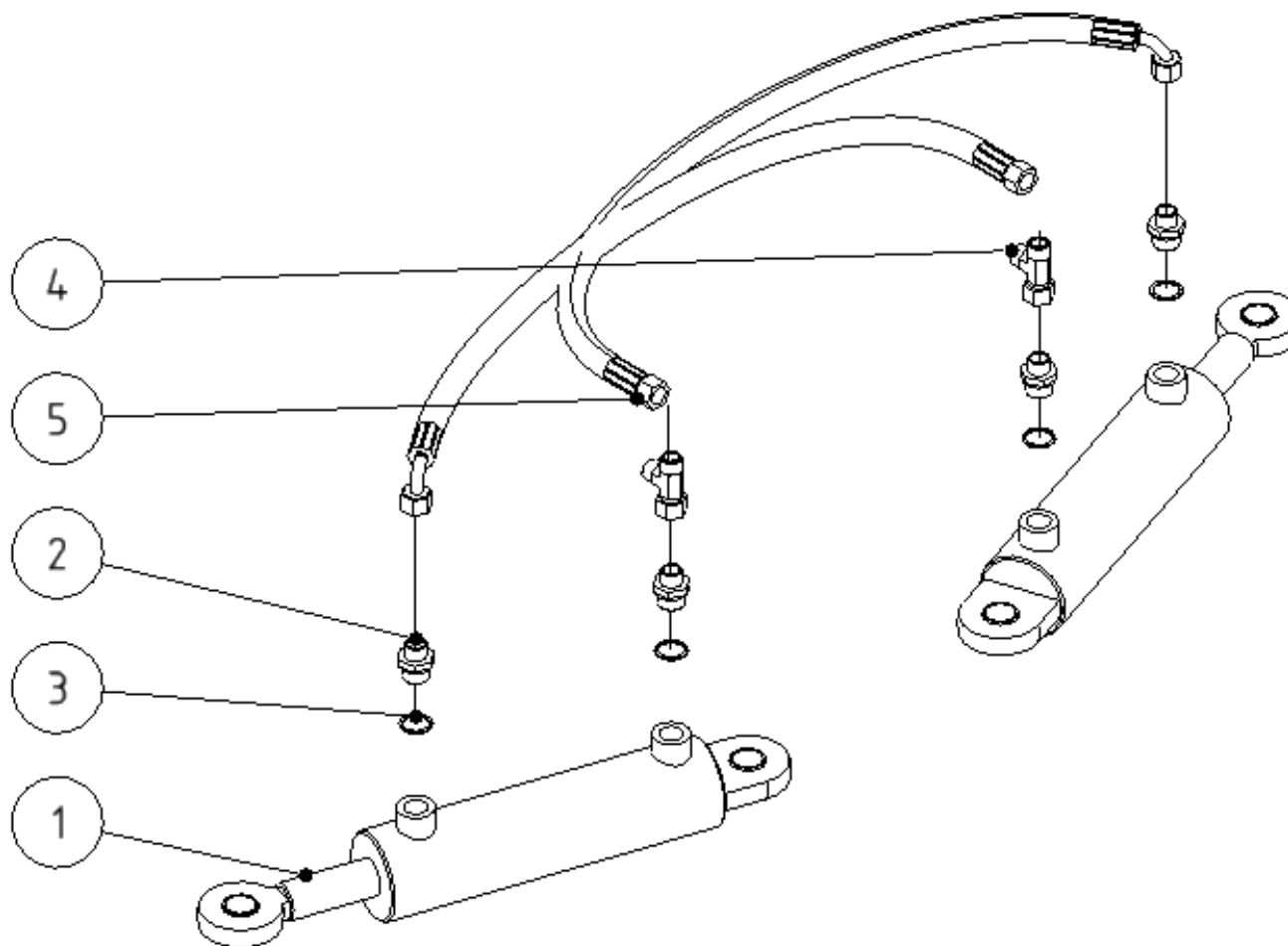
**Válec zvedání**



**ZSCP 040070**

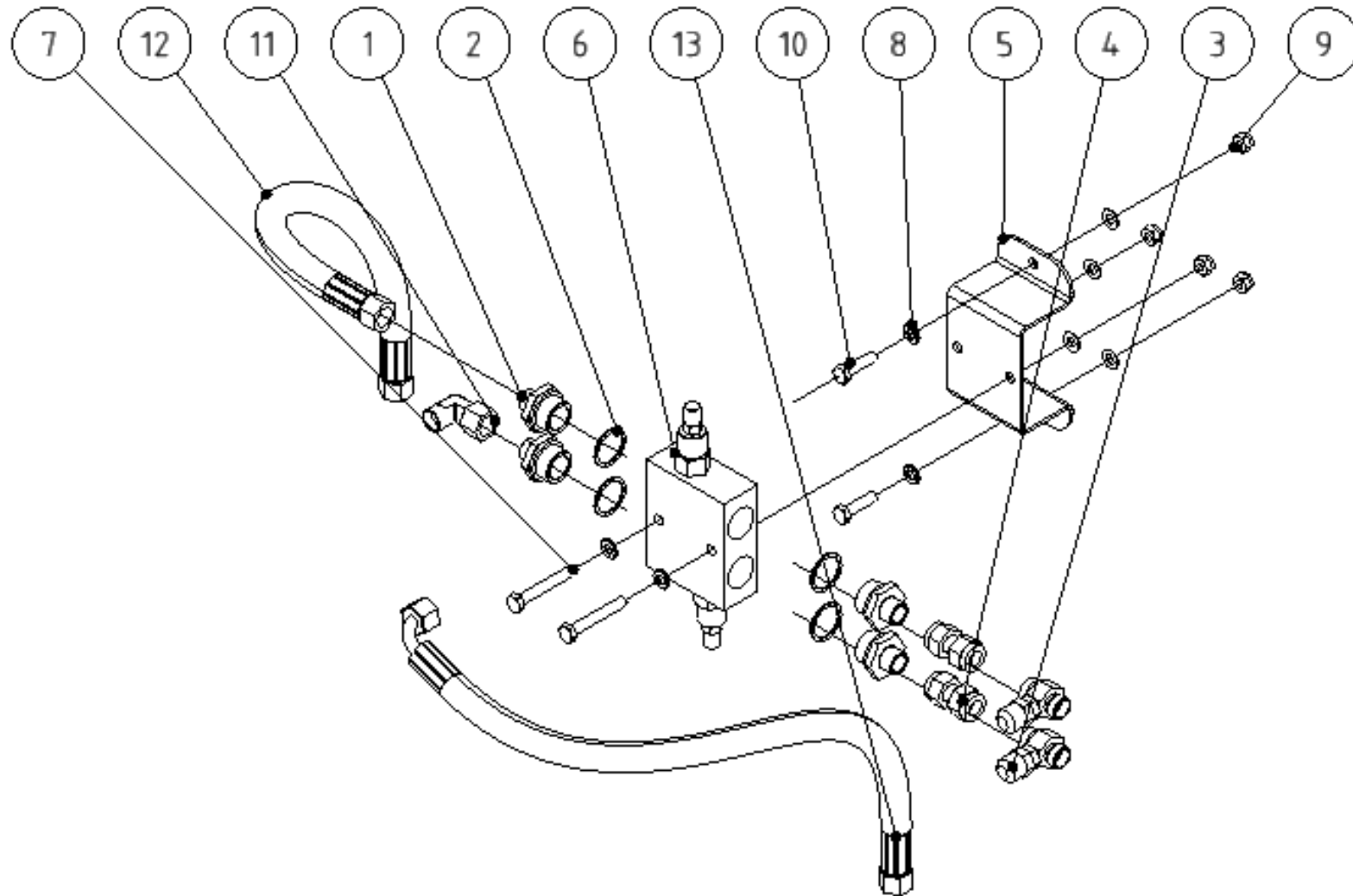


<b>Skupina</b> <b>Group</b> <b>Gruppe</b> <b>Группа</b>	<b>Rozměr</b> <b>Dimension</b> <b>Dimension</b> <b>измерение</b>	<b>Sériové číslo</b> <b>Serial number</b> <b>Seriennummer</b> <b>порядковый номер</b>	<b>Verze</b> <b>Version</b> <b>Version</b> <b>Версия</b>
A	-	-	A
B	-	-	A
C	-	-	A
D	-	-	A
E	-	-	A

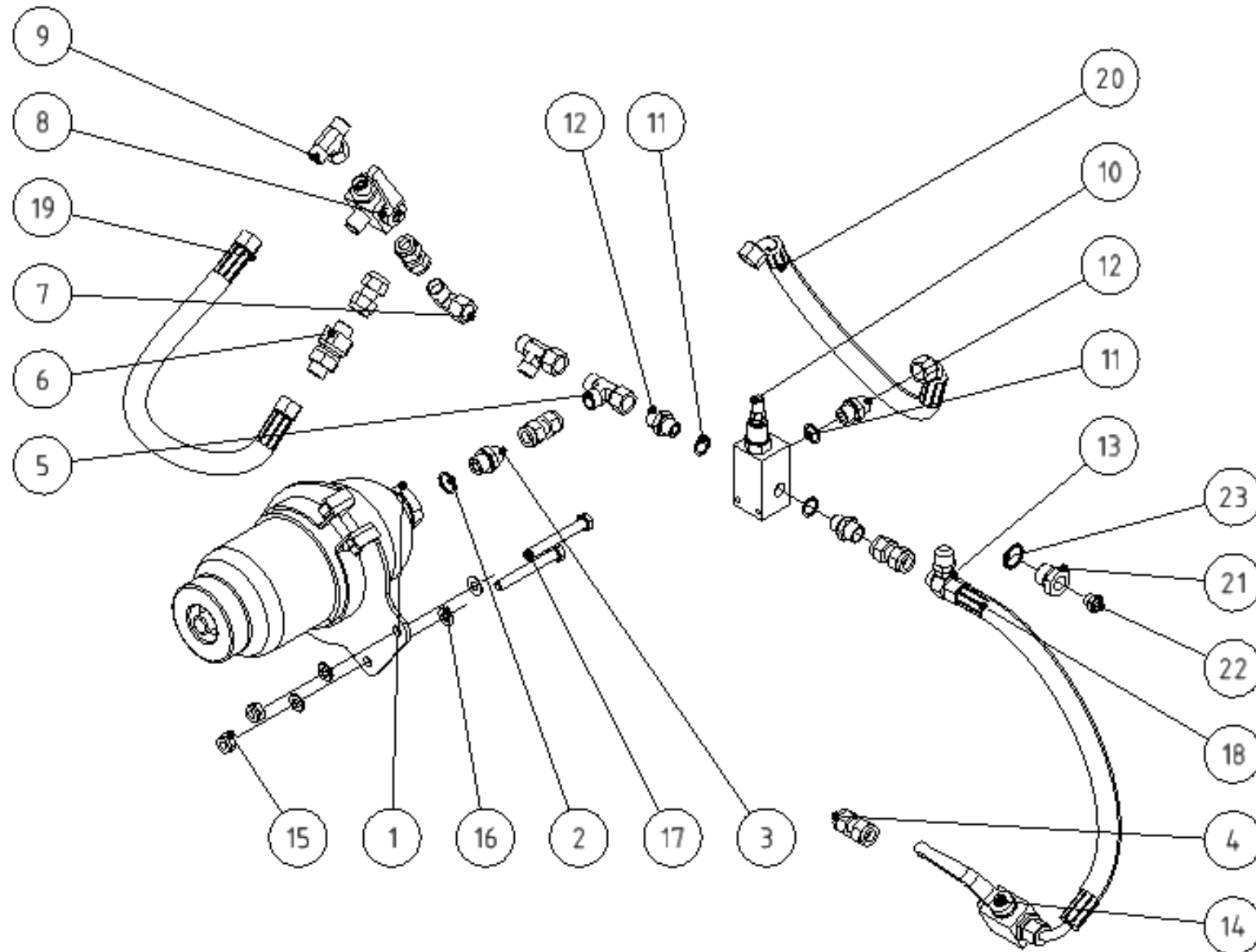




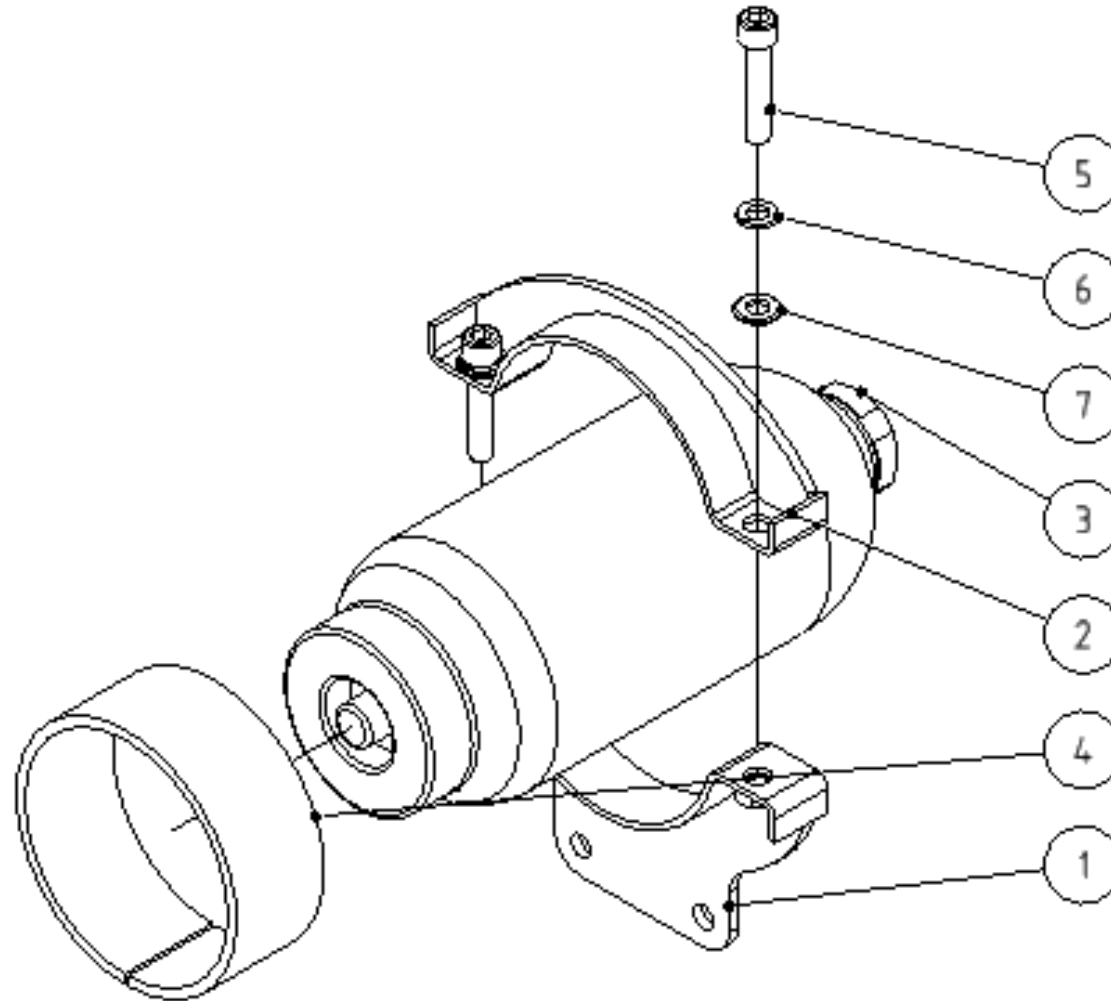
POZICE POSITION POSITION ПОЗИЦИЯ	KATALOGOVÉ ČÍSLO CATALOGUE NUMBER KATALOGNUMMER NUMĂR DE CATALOG	POPIS DESCRIPTION BESCHREIBUNG ОПИСАНИЕ	POZNÁMKA NOTE HINWEIS ПРИМЕЧАНИЕ	HMOTNOST WEIGHT GEWICHT ВЕС	POČET QUANTITY ANZAHL КОЛИЧЕСТВО
1	NH005	HYDROMOTOR 63x32-200		12,070 kg	2
2	NH010	HRDLO M22x1,5 M18x1,5		0,070 kg	4
3	NH037	TĚSNĚNÍ CU 22-27-1,5		0,002 kg	4
4	NH045	SPOJKA T M18x1,5		0,082 kg	2
5	NH1000K	HADICE M18x1,5-M18x1,5-90°-1000		*Různé*	2



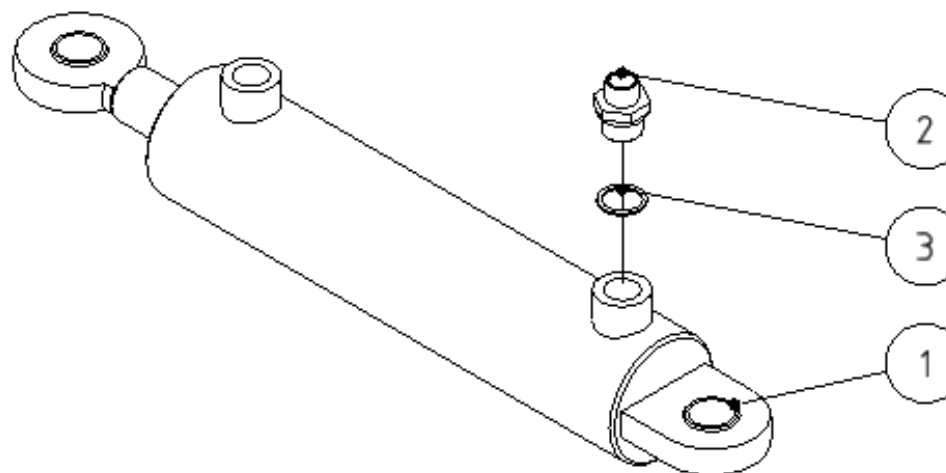
POZICE POSITION POSITION ПОЗИЦИЯ	KATALOGOVÉ ČÍSLO CATALOGUE NUMBER KATALOGNUMMER NUMĂR DE CATALOG	POPIS DESCRIPTION BESCHREIBUNG ОПИСАНИЕ	POZNÁMKA NOTE HINWEIS ПРИМЕЧАНИЕ	HMOTNOST WEIGHT GEWICHT ВЕС	POČET QUANTITY ANZAHL КОЛИЧЕСТВО
1	NH073	HRDLO K 3/4" - M18x1,5		0,073 kg	4
2	NH081	TĚSNĚNÍ CU 26-31-1,5		0,003 kg	4
3	NH038	PŘÍPOJKA MANOMETRICKÉ HADICE		0,130 kg	2
4	NH027	SPOJKA M18x1,5 - M18x1,5		0,100 kg	2
5	RSAM 070317	DRŽÁK II.		0,419 kg	1
6	NH087	POJISTNÝ VENTIL VAU 3.4		1,619 kg	1
7	SR855NODZN1,25	ŠROUB M8 x 55		0,028 kg	2
8	PO8,4NOZN	PODLOŽKA 8,4		0,002 kg	8
9	MA8SSZN1,25	MATICE M8 SA		0,007 kg	4
10	SR830NOZN1,25	ŠROUB M8x30		0,018 kg	2
11	NH011	L SPOJKA EWSD 12L M18x1,5		0,013 kg	1
12	NH500	HADICE M18x1,5-M18x1,5-500		0,122 kg	1
13	NH600K	HADICE M18x1,5-M18x1,5-90°-600		0,143 kg	1



POZICE POSITION POSITION ПОЗИЦИЯ	KATALOGOVÉ ČÍSLO CATALOGUE NUMBER KATALOGNUMMER NUMĂR DE CATALOG	POPIS DESCRIPTION BESCHREIBUNG ОПИСАНИЕ	POZNÁMKA NOTE HINWEIS ПРИМЕЧАНИЕ	HMOTNOST WEIGHT GEWICHT ВЕС	POČET QUANTITY ANZAHL КОЛИЧЕСТВО
1	ZSCP 040070	KONZOLA 1650 AKU		5,604 kg	1
2	NH059	TĚSNĚNÍ CU 18-23-1,5		0,002 kg	1
3	NH077	HRDLO M18x1,5 M18x1,5		0,007 kg	1
4	NH027	SPOJKA M18x1,5 - M18x1,5		0,100 kg	5
5	NH045	SPOJKA T M18x1,5		0,082 kg	2
6	NH012	JEDNOCESTNÝ VENTIL		0,024 kg	1
7	NH011	L SPOJKA EWSD 12L M18x1,5		0,013 kg	1
8	NH018	VENTIL 3C M18x1,5		0,626 kg	1
9	NH017	T SPOJKA 1 MATICE M18x1,5		0,010 kg	1
10	NH072	POJISTNY VENTIL VMP 3.8		0,124 kg	1
11	NH039	TĚSNĚNÍ CU 16x20x1,5		0,002 kg	3
12	NH055	HRDLO K3/8" - M18x1,5		0,006 kg	3
13	NH038	PŘÍPOJKA MANOMETRICKÉ HADICE		0,130 kg	1
14	NH031	VENTIL 1C M18x1,5		0,602 kg	1
15	MA10SSZN1,5	MATICE M10 SA		0,015 kg	2
16	PO10,5NOZN	PODLOŽKA 10,5		0,003 kg	4
17	SR1080NODZN1,5	ŠROUB M10 x 80		0,060 kg	2
18	NH600K	HADICE M18x1,5-M18x1,5-90°-600		0,117 kg	1
19	NH300	HADICE M18x1,5-M18x1,5-300		0,115 kg	1
20	NH500KK	HADICE M18x1,5-90°-M18x1,5-90°-500		0,098 kg	1
21		ZÁTKA HYDROMOTORU		0,049 kg	1
22	NH091	VÍČKO ZÁTKA		0,014 kg	1
23	NH037	TĚSNĚNÍ CU 22-27-1,5		0,002 kg	1

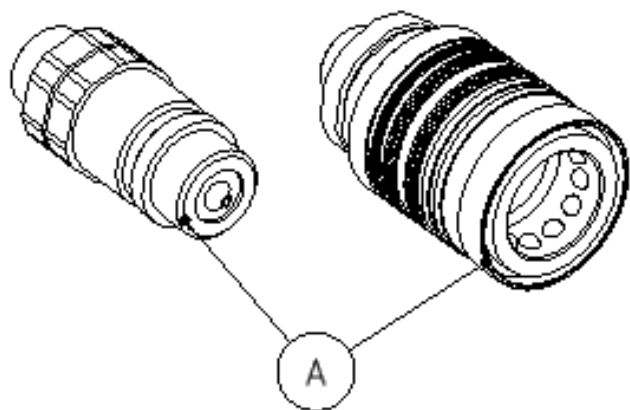
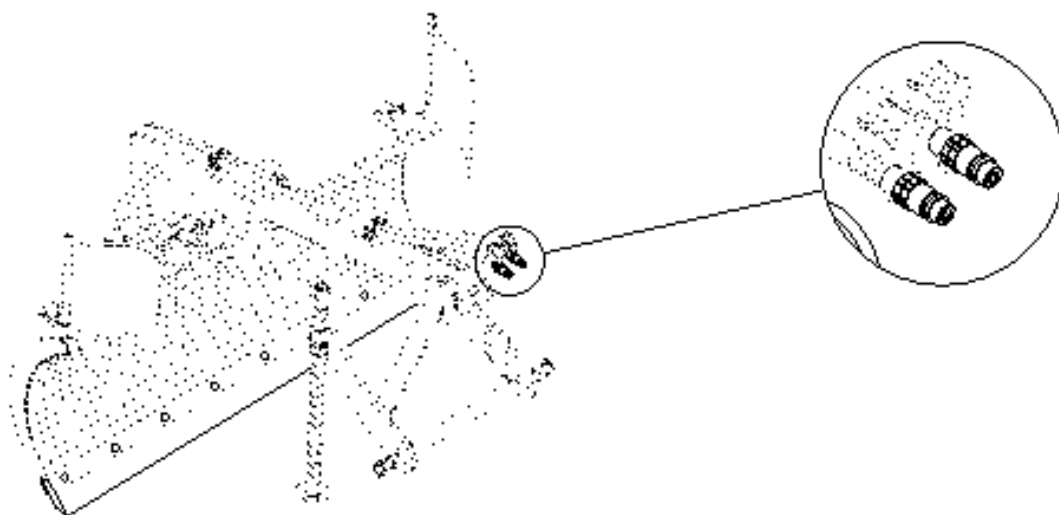


POZICE POSITION POSITION ПОЗИЦИЯ	KATALOGOVÉ ČÍSLO CATALOGUE NUMBER KATALOGNUMMER NUMĂR DE CATALOG	POPIS DESCRIPTION BESCHREIBUNG ОПИСАНИЕ	POZNÁMKA NOTE HINWEIS ПРИМЕЧАНИЕ	HMOTNOST WEIGHT GEWICHT ВЕС	POČET QUANTITY ANZAHL КОЛИЧЕСТВО
1	ZSCP 040020	TŘMEN UNI SVAŘ.		0,607 kg	1
2	ZSCP 040026	TŘMEN SVAŘ. II.		0,341 kg	1
3	NH063	AKUMULÁTOR 1650 LA 115		4,424 kg	1
4	ZSCP 040018	PÁS UH		0,132 kg	1
5	SR1050VIZN	ŠROUB M10x50 IMBUS VÁLC. HL.		0,044 kg	2
6	PO10PRZN	PODLOŽKA PRUŽNÁ 10		0,003 kg	2
7	PO10,5NOZN	PODLOŽKA 10,5		0,003 kg	2

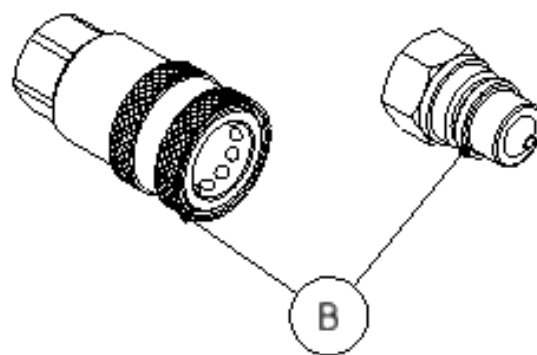


POZICE POSITION POSITION ПОЗИЦИЯ	KATALOGOVÉ ČÍSLO CATALOGUE NUMBER KATALOGNUMMER NUMĂR DE CATALOG	POPIS DESCRIPTION BESCHREIBUNG ОПИСАНИЕ	POZNÁMKA NOTE HINWEIS ПРИМЕЧАНИЕ	HMOTNOST WEIGHT GEWICHT ВЕС	POČET QUANTITY ANZAHL КОЛИЧЕСТВО
1	NH006	HYDROMOTOR 63x32-250		13,820 kg	1
2	NH010	HRDLO M22x1,5 M18x1,5		0,070 kg	1
3	NH037	TĚSNĚNÍ CU 22-27-1,5		0,002 kg	1



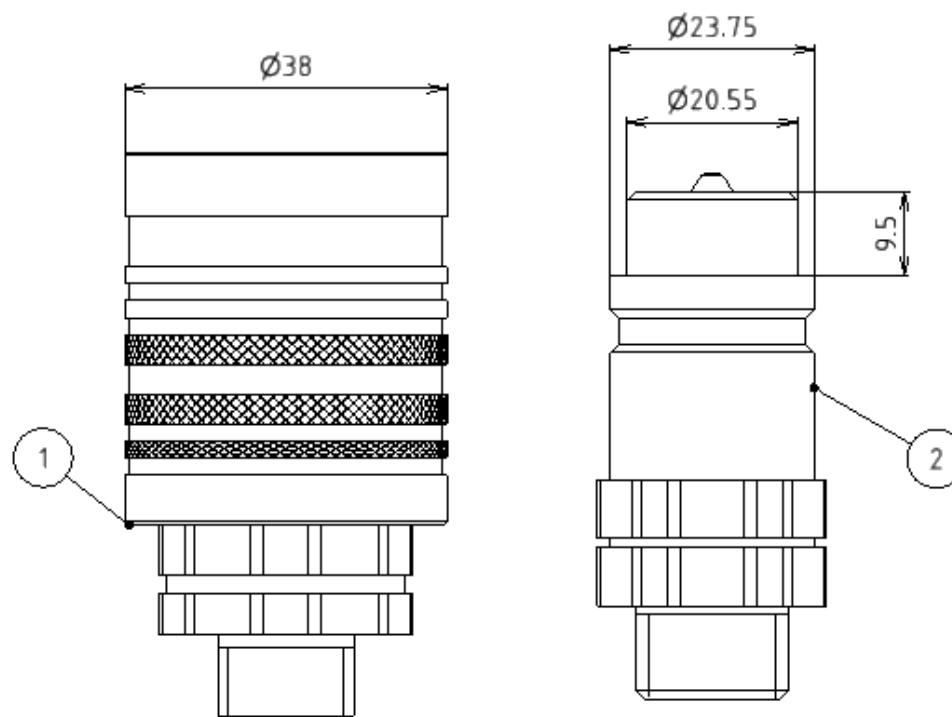


**ISO 12,5**

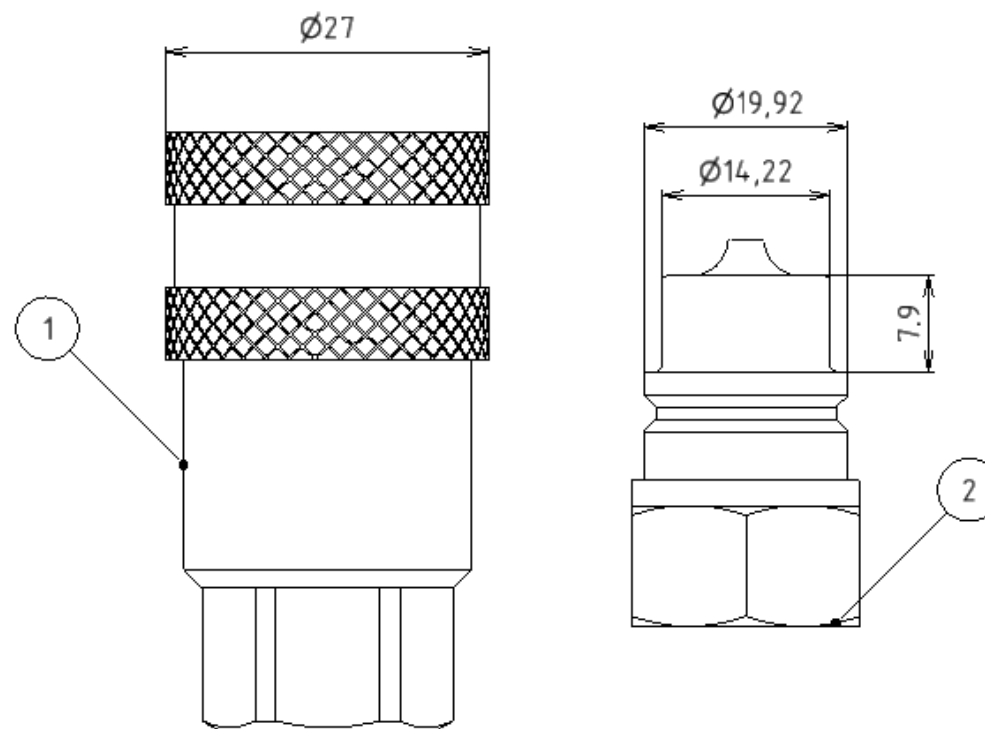


**STANDART 6,3**

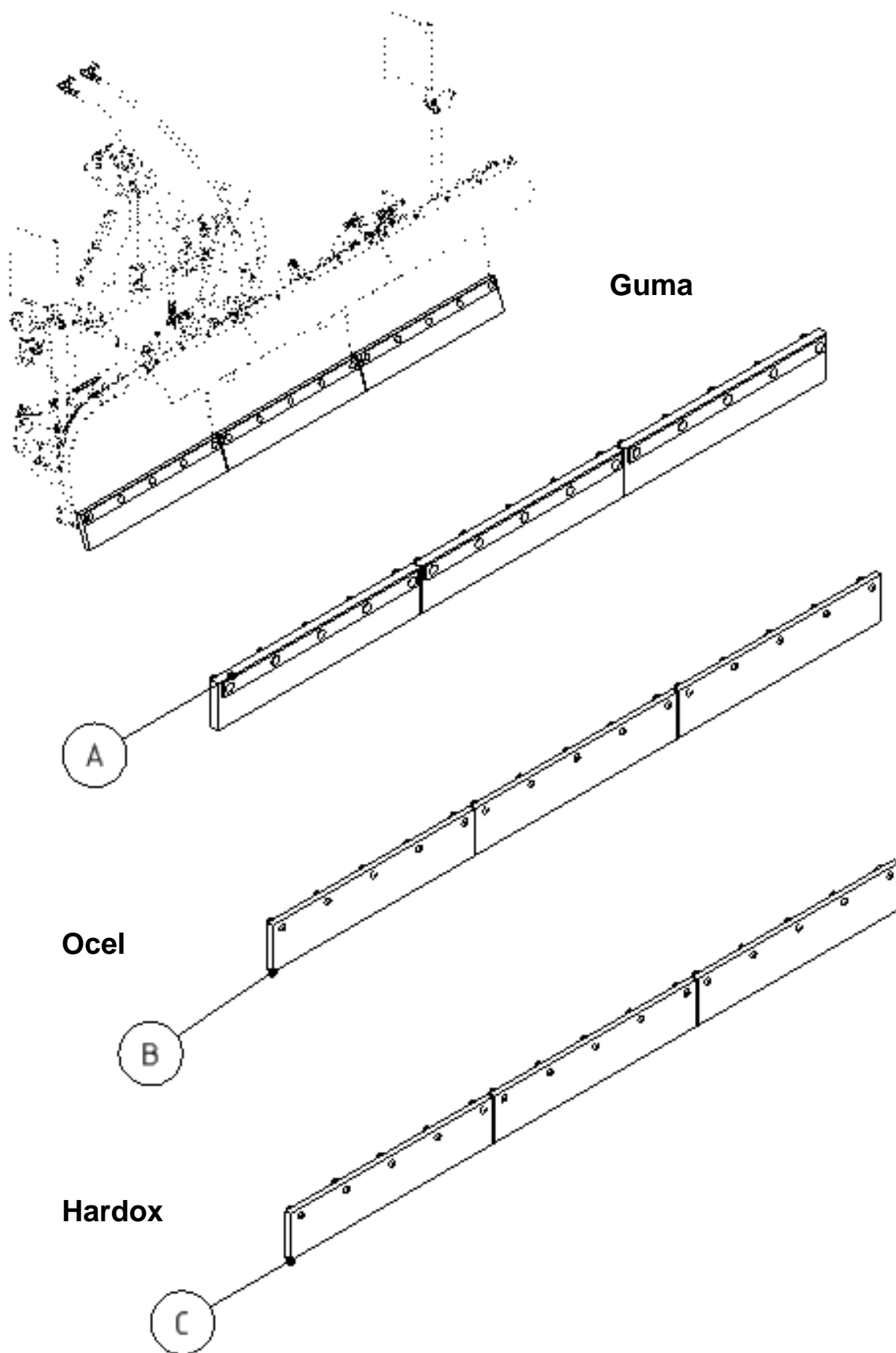
<b>Skupina</b>	<b>Rozměr</b>	<b>Sériové číslo</b>	<b>Verze</b>
<b>Group</b>	<b>Dimension</b>	<b>Serial number</b>	<b>Version</b>
<b>Gruppe</b>	<b>Dimension</b>	<b>Seriennummer</b>	<b>Version</b>
<b>Группа</b>	<b>измерение</b>	<b>порядковый номер</b>	<b>Версия</b>
A	-	-	A
B	-	-	A



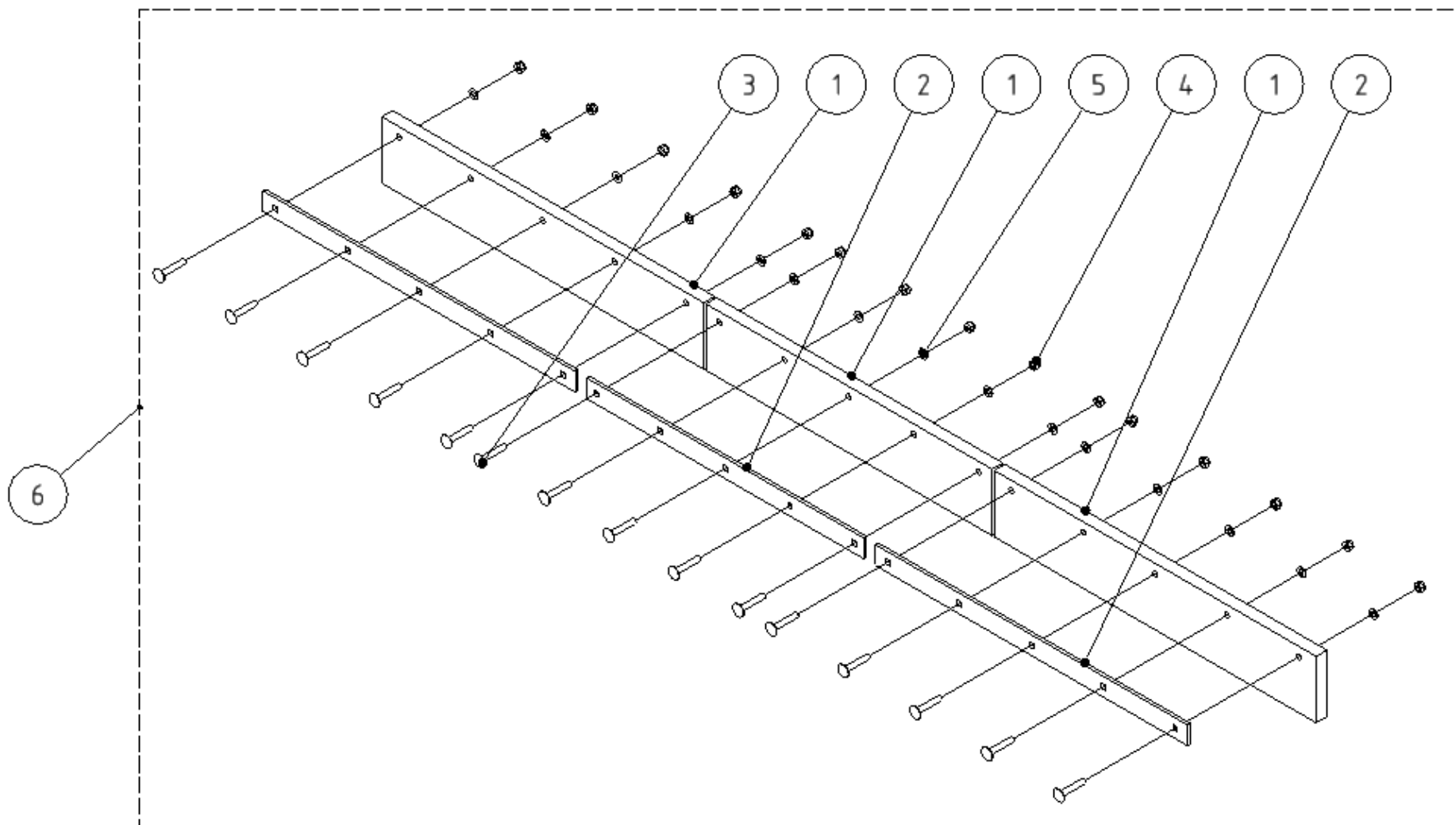
POZICE POSITION POSITION ПОЗИЦИЯ	KATALOGOVÉ ČÍSLO CATALOGUE NUMBER KATALOGNUMMER NUMĂR DE CATALOG	POPIS DESCRIPTION BESCHREIBUNG ОПИСАНИЕ	POZNÁMKA NOTE HINWEIS ПРИМЕЧАНИЕ	HMOTNOST WEIGHT GEWICHT ВЕС	POČET QUANTITY ANZAHL КОЛИЧЕСТВО
1	NH062	ISO A - 12.5 ZÁSUVKA		0,044 kg	1
2	NH008	ISO A - 12.5 ZÁSTRČKA		0,146 kg	1



POZICE POSITION POSITION ПОЗИЦИЯ	KATALOGOVÉ ČÍSLO CATALOGUE NUMBER KATALOGNUMMER NUMĂR DE CATALOG	POPIS DESCRIPTION BESCHREIBUNG ОПИСАНИЕ	POZNÁMKA NOTE HINWEIS ПРИМЕЧАНИЕ	HMOTNOST WEIGHT GEWICHT ВЕС	POČET QUANTITY ANZAHL КОЛИЧЕСТВО
1	NH098	STANDARD - 6.3 ZÁSUVKA		0,016 kg	1
2	NH097	STANDARD - 6.3 ZÁSTRČKA		0,006 kg	1

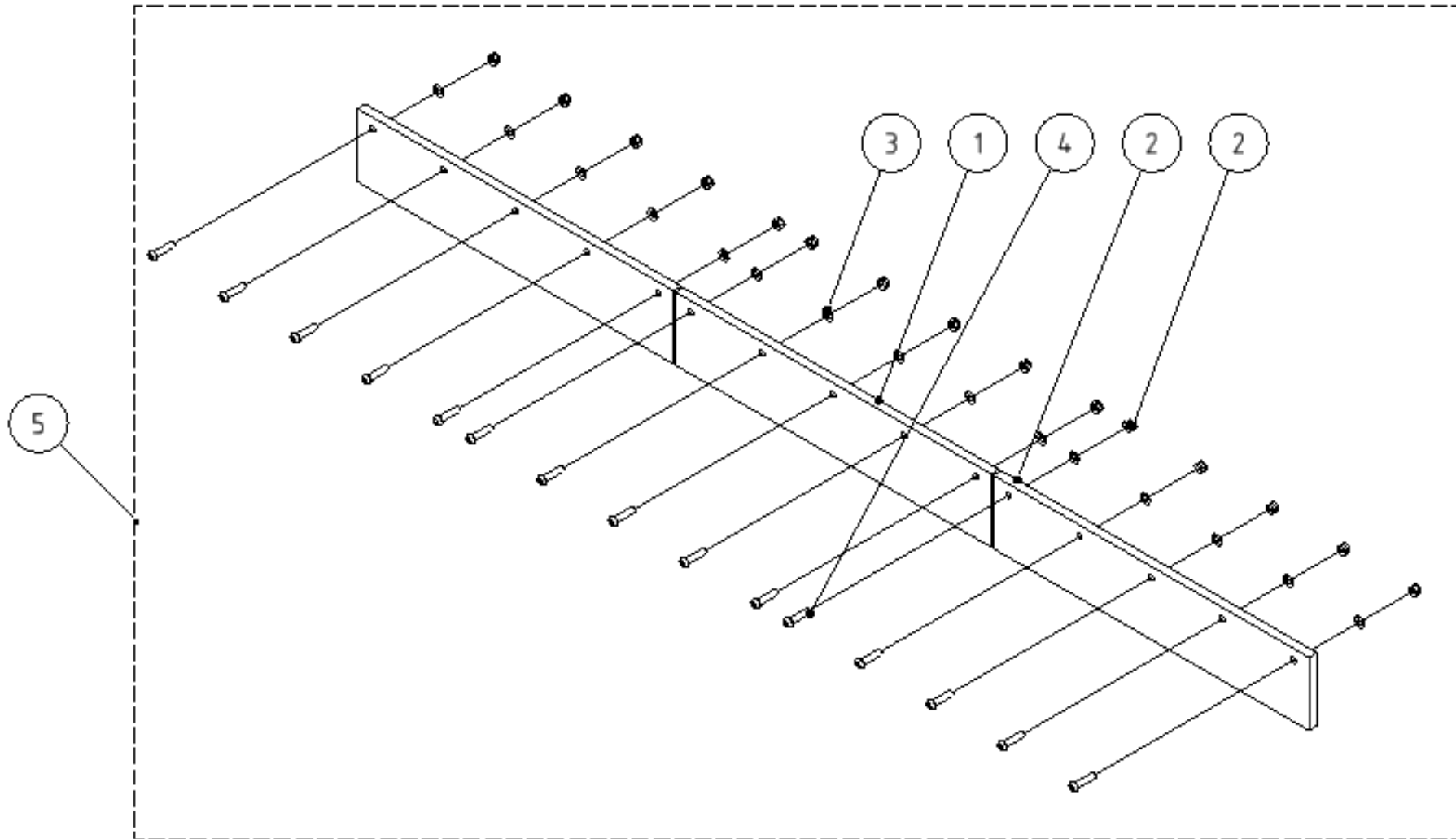


<b>Skupina</b> <b>Group</b> <b>Gruppe</b> <b>Группа</b>	<b>Rozměr</b> <b>Dimension</b> <b>Dimension</b> <b>измерение</b>	<b>Sériové číslo</b> <b>Serial number</b> <b>Seriennummer</b> <b>порядковый номер</b>	<b>Verze</b> <b>Version</b> <b>Version</b> <b>Версия</b>
<b>A</b>	-	-	<b>A</b>
<b>B</b>	-	-	<b>A</b>
<b>C</b>	-	-	<b>A</b>

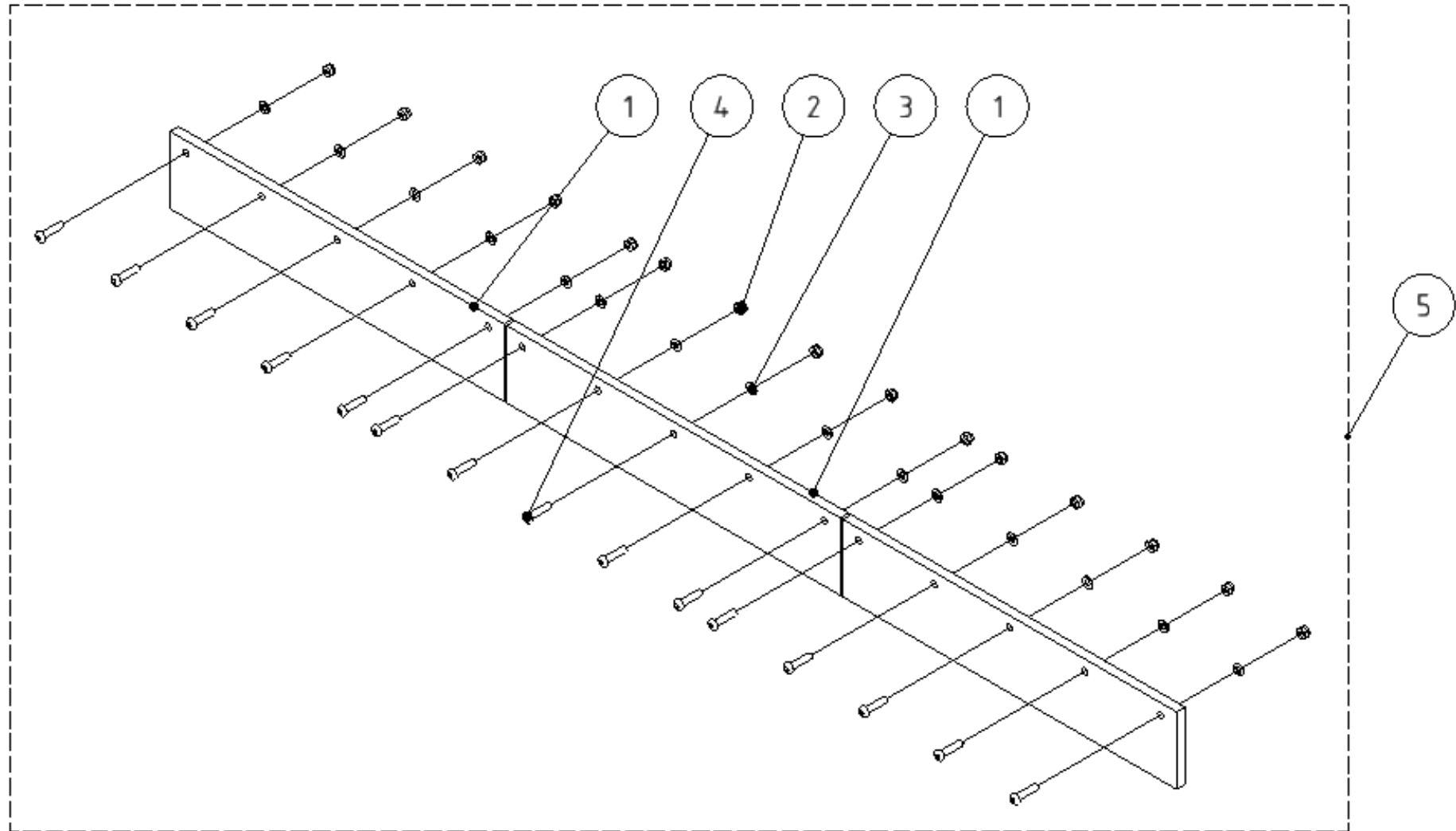


POZICE POSITION POSITION ПОЗИЦИЯ	KATALOGOVÉ ČÍSLO CATALOGUE NUMBER KATALOGNUMMER NUMĂR DE CATALOG	POPIS DESCRIPTION BESCHREIBUNG ОПИСАНИЕ	HMOTNOST WEIGHT GEWICHT ВЕС				
				2800	2600	2400	2200
1	RSAM 070231	BŘIT 800 GUMA	3,798 kg	1	1	3	1
1	RSAM 078231	BŘIT 1000 GUMA	4,420 kg	2	-	-	-
1	RSAM 076231	BŘIT 900 GUMA	4,278 kg	-	2	-	-
1	RSAM 072231	BŘIT 700 GUMA	3,322 kg	-	-	-	2
2	RSAM 070213	PŘÍLOŽKA 800	2,369 kg	1	1	3	1
2	RSAM 078213	PŘÍLOŽKA 1000	2,987 kg	2	-	-	-
2	RSAM 076213	PŘÍLOŽKA 900	2,683 kg	-	2	-	-
2	RSAM 072213	PŘÍLOŽKA 700	2,065 kg	-	-	-	2
3	SR1270VRZN	ŠROUB VRATOVÝ M12x70	0,087 kg	17	15	15	13
4	MA12SSZN1,75	MATICE M12 SA	0,021 kg	17	15	15	13
5	PO13NOZN	PODLOŽKA 13	0,006 kg	17	15	15	13
6	RSAM 078215	BŘITY GUMA 2800 SADA	22,914 kg	1	-	-	-
6	RSAM 076215	BŘITY GUMA 2600 SADA	21,793 kg	-	1	-	-
6	RSAM 070215	BŘITY GUMA 2400 SADA	20,205 kg	-	-	1	-
6	RSAM 072215	BŘITY GUMA 2200 SADA	18,418 kg	-	-	-	1

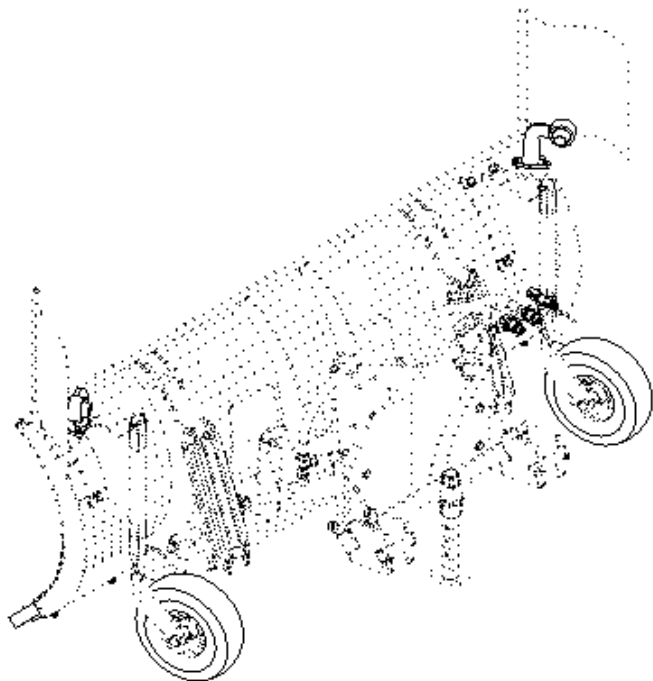




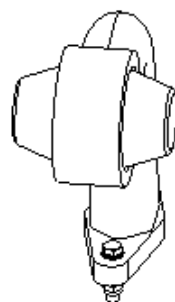
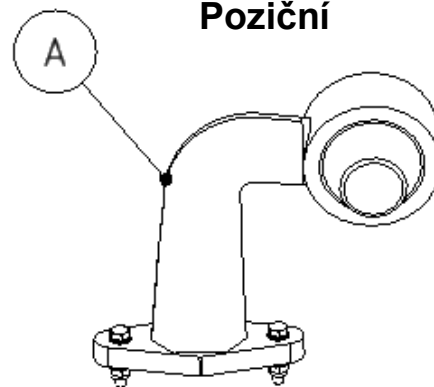
POZICE POSITION POSITION ПОЗИЦИЯ	KATALOGOVÉ ČÍSLO CATALOGUE NUMBER KATALOGNUMMER NUMĂR DE CATALOG	POPIS DESCRIPTION BESCHREIBUNG ОПИСАНИЕ	HMOTNOST WEIGHT GEWICHT ВЕС	2800	2600	2400	2200
1	RSAM 070232	BŘIT 800 OCEL	19,875 kg	1	1	3	1
1	RSAM 078232	BŘIT 1000 OCEL	24,875 kg	2	-	-	-
1	RSAM 076232	BŘIT 900 OCEL	22,387 kg	-	2	-	-
1	RSAM 072232	BŘIT 700 OCEL	17,387 kg	-	-	-	2
2	MA12SSZN1,75	MATICE M12 SA	0,021 kg	17	15	15	13
3	PO13NOZN	PODLOŽKA 13	0,006 kg	17	15	15	13
4	SR1250KIZN	ŠROUB PŮLKULOVÁ HLAVA IMBUS M12x50	0,057 kg	17	15	15	13
5	RSAM 078220	BŘITY OCEL 2800 SADA	71,055 kg	1	-	-	-
5	RSAM 076220	BŘITY OCEL 2600 SADA	65,911 kg	-	1	-	-
5	RSAM 070220	BŘITY OCEL 2400 SADA	60,887 kg	-	-	1	-
5	RSAM 072220	BŘITY OCEL 2200 SADA	55,743 kg	-	-	-	1



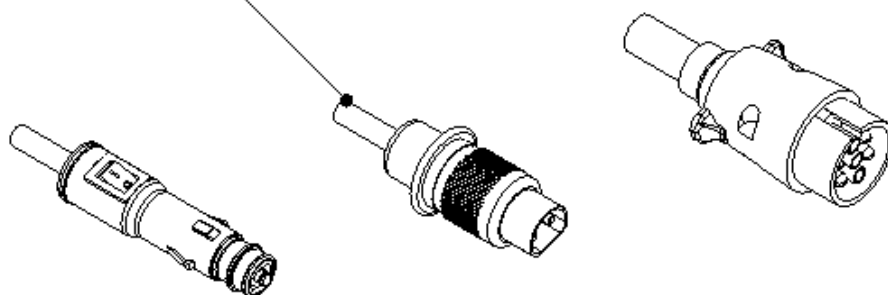
POZICE POSITION POSITION ПОЗИЦИЯ	KATALOGOVÉ ČÍSLO CATALOGUE NUMBER KATALOGNUMMER NUMĂR DE CATALOG	POPIS DESCRIPTION BESCHREIBUNG ОПИСАНИЕ	HMOTNOST WEIGHT GEWICHT ВЕС				
				2800	2600	2400	2200
1	RSAM 070233	BŘIT 800 HARDOX	19,875 kg	1	1	3	1
1	RSAM 078233	BŘIT 1000 HARDOX	24,875 kg	2	-	-	-
1	RSAM 076233	BŘIT 900 HARDOX	22,387 kg	-	2	-	-
1	RSAM 072233	BŘIT 700 HARDOX	17,387 kg	-	-	-	2
2	MA12SSZN1,75	MATICE M12 SA	0,021 kg	17	15	15	13
3	PO13NOZN	PODLOŽKA 13	0,006 kg	17	15	15	13
4	SR1250KIZN	ŠROUB PŮLKULOVÁ HLAVA IMBUS M12x50	0,057 kg	17	15	15	13
5	RSAM 078205	BŘITY HARDOY 2800 SADA	71,055 kg	1	-	-	-
5	RSAM 076205	BŘITY HARDOX 2600 SADA	65,911 kg	-	1	-	-
5	RSAM 070205	BŘITY HARDOX 2400 SADA	60,887 kg	-	-	1	-
5	RSAM 072205	BŘITY HARDOX 2200 SADA	55,743 kg	-	-	-	1



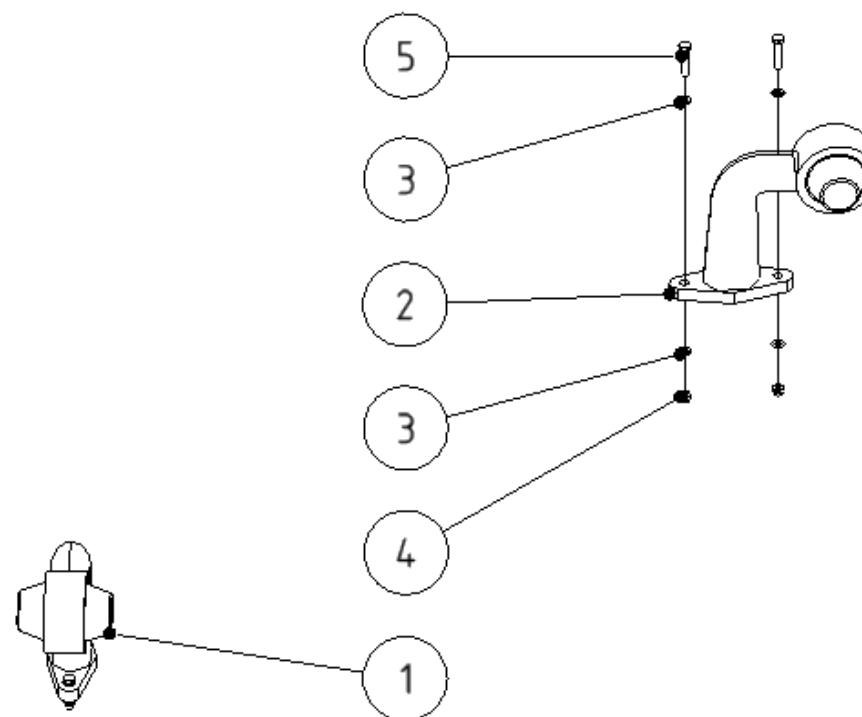
**Poziční**



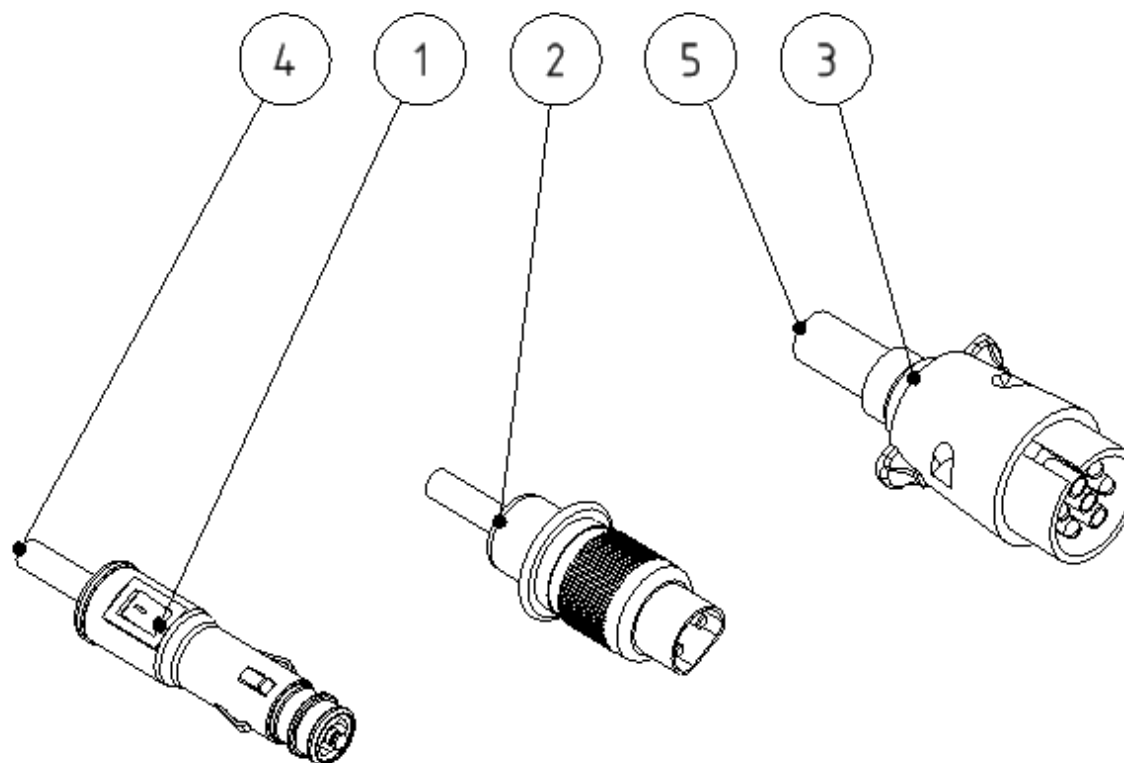
**Zástrčky + kabel**



<b>Skupina</b>	<b>Rozměr</b>	<b>Sériové číslo</b>	<b>Verze</b>
<b>Group</b>	<b>Dimension</b>	<b>Serial number</b>	<b>Version</b>
<b>Gruppe</b>	<b>Dimension</b>	<b>Seriennummer</b>	<b>Version</b>
<b>Группа</b>	<b>измерение</b>	<b>порядковый номер</b>	<b>Версия</b>
A	-	-	A
B	-	-	A

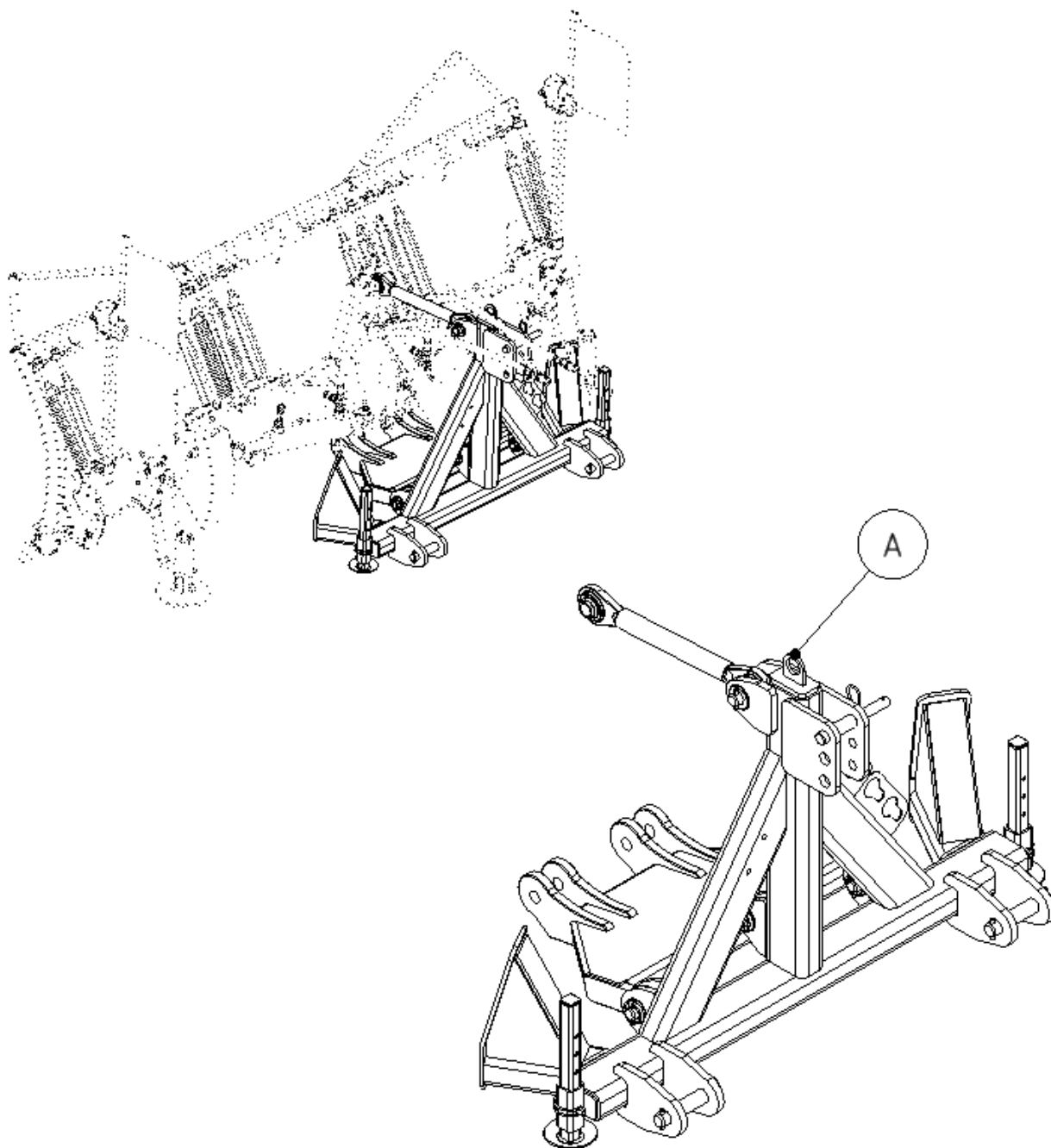


POZICE POSITION POSITION ПОЗИЦИЯ	KATALOGOVÉ ČÍSLO CATALOGUE NUMBER KATALOGNUMMER NUMĂR DE CATALOG	POPIS DESCRIPTION BESCHREIBUNG ОПИСАНИЕ	POZNÁMKA NOTE HINWEIS ПРИМЕЧАНИЕ	HMOTNOST WEIGHT GEWICHT ВЕС	POČET QUANTITY ANZAHL КОЛИЧЕСТВО
1	N123136L	SVĚTLO TYKADLO L		0,159 kg	1
2	N123136P	SVĚTLO TYKADLO P		0,159 kg	1
3	PO5,3NOZN	PODLOŽKA 5,3		0,000 kg	8
4	MA5SSZN0,8	MATICE M5 SA		0,002 kg	4
5	SR525NOZN0,8	ŠROUB M5x25		0,005 kg	4

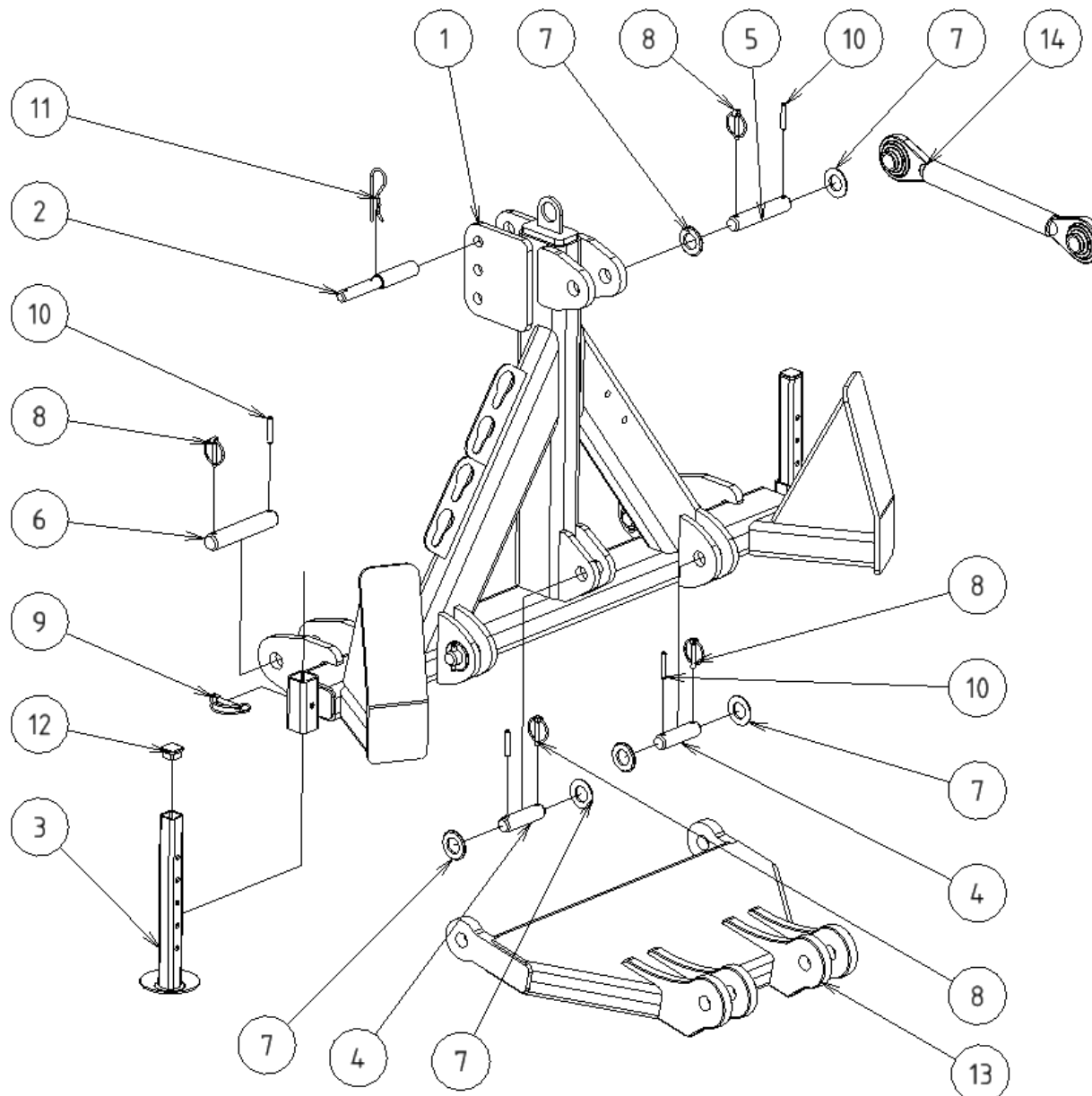


POZICE POSITION POSITION ПОЗИЦИЯ	KATALOGOVÉ ČÍSLO CATALOGUE NUMBER KATALOGNUMMER NUMĂR DE CATALOG	POPIS DESCRIPTION BESCHREIBUNG ОПИСАНИЕ	POZNÁMKA NOTE HINWEIS ПРИМЕЧАНИЕ	HMOTNOST WEIGHT GEWICHT ВЕС	POČET QUANTITY ANZAHL КОЛИЧЕСТВО
1	NE002	ZÁSTRČKA DO ZAPALOVAČE		0,032 kg	1
2	NE013	ZÁSTRČKA 3-KOLÍKOVÁ		0,037 kg	1
3	NE014	ZÁSTRČKA 7-KOLÍKOVÁ		0,071 kg	1
4	NE015	KABEL 2x1,5		0,002 kg	2
5	NE012	KABEL 7x1,5		0,006 kg	1





Skupina Group Gruppe Группа	Rozměr Dimension Dimension измерение	Sériové číslo Serial number Seriennummer порядковый номер	Verze Version Version Версия
A	-	-	A



POZICE POSITION POSITION ПОЗИЦИЯ	KATALOGOVÉ ČÍSLO CATALOGUE NUMBER KATALOGNUMMER NUMĂR DE CATALOG	POPIS DESCRIPTION BESCHREIBUNG ОПИСАНИЕ	POZNÁMKA NOTE HINWEIS ПРИМЕЧАНИЕ	HMOTNOST WEIGHT GEWICHT ВЕС	POČET QUANTITY ANZAHL КОЛИЧЕСТВО
1	RSAM 070320	ZÁVĚS II. SVAŘ.		80,045 kg	1
2	ZMAM 010809	ČEP ZÁVĚSU UZ-T-KM		0,518 kg	1
3	UDAM 030301	NOHA SVAŘ. 300 v2		0,879 kg	2
4	UDAM 052509	ČEP 25x90x8		0,322 kg	3
5	UDAM 052513	ČEP 25x130x8		0,476 kg	1
6	UDAM 052815	ČEP 28x150x8		0,697 kg	2
7	PO28NOZN	PODLOŽKA 28		0,040 kg	8
8	K4,5KRZN	KOLÍK S KROUŽKEM 7		0,025 kg	6
9	72204850	KOLÍK ZAJIŠŤOVACÍ 8x50		0,000 kg	2
10	K845KRZN	PRUŽNÝ KOLÍK 8 x 45 A		0,010 kg	6
11	7200004E	POJISTNÁ ZÁVLAČKA 4mm		0,021 kg	1
12	N123129	ZÁTKA 30x30		0,010 kg	2
13	RSAM 070500	DESKA		26,750 kg	1
14	RSAM 070400	TÁHLO		3,347 kg	1





Dealer:

**Agrometall s.r.o**

Nový Dvůr 958

538 03 Heřmanův Městec

CZECH REPUBLIC

tel.: 469 696 509

fax.: 469 696 164

e-mail: [info@agrometall.cz](mailto:info@agrometall.cz)