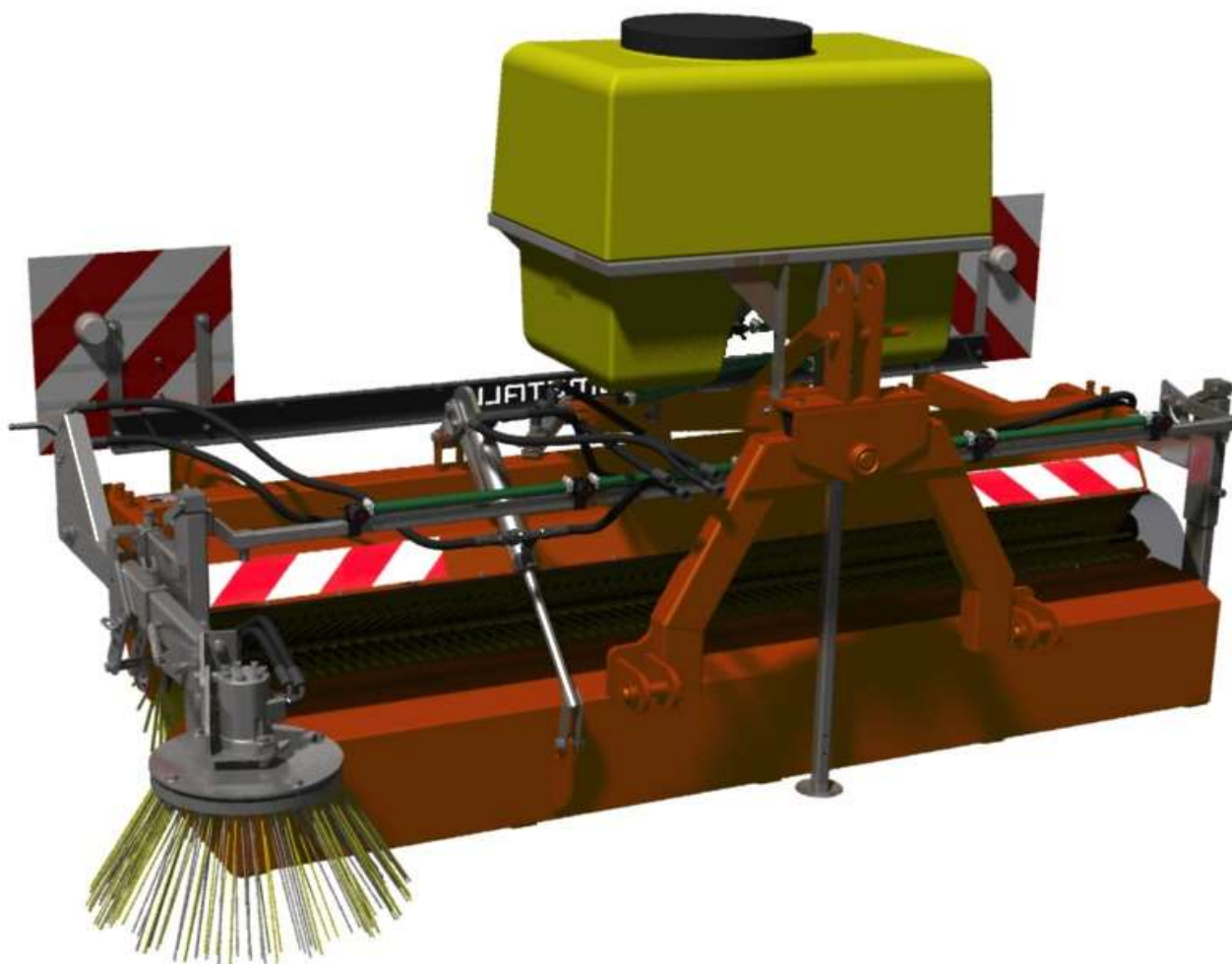


Datum vydání: 1. 1. 2013

## Návod k použití zametač KM-T



**KM T 2300 UH**

**KM T 1850 UH**

**KM T 1550 UH**

**KM T 2300 UZ**

**KM T 1850 UZ**

**KM T 1550 UZ**

tel.: 469 696 509

fax.: 469 696 164

e-mail: [info@agrometall.cz](mailto:info@agrometall.cz)

Agrometall s.r.o.

Nový Dvůr 958

538 03 Heřmanův Městec



## ES PROHLÁŠENÍ O SHODĚ

podle zákona č. 22/1997 Sb., §13 ve znění zákona č. 71/2000 Sb., zákona č. 102/2001 Sb., zákona č. 205/2002 S.,  
zákonu č. 226/2003 Sb., zákona č. 277/2003 Sb., 229/2006 Sb. a zákona č. 186/2006 Sb.,

## DECLARATION OF CONFORMITY KONFORMITÄTSEKTLÄRUNG

<b>ZARÍZENÍ(VÝROBEK)</b>	<b>NÁZEV:</b>	Zametač
<i>Models/variants covered:</i>	<b>TYP:</b>	KM-T
<b>PROVEDENÍ (JINÁ SPECIFIKACE):</b>		UH/UZ
	<b>VÝROBCE (producer)</b>	<b>DOVOZCE (importer)</b>
<i>název:</i>	Agrometall s.r.o.	-
<i>adresa:</i>	Nový Dvůr 938, 538 03 Heřmanův Městec, CZ	-
<i>IČO:</i>	46508244	-
<i>DIČ DZ:</i>	46508244	-

prohlašuje výhradně na vlastní zodpovědnost, že níže uvedené strojní zařízení odpovídá základním požadavkům předpisů ČR a EU:

NV č. 176/2008 Sb. (2006/42/ES), kterým se stanoví technické požadavky na strojní zařízení a příslušným předpisům normám, které z tohoto zařízení vyplývají.

Seznam použitých technických předpisů a norem	
ČSN EN 1005-1+A1	Bezpečnost strojních zařízení - Fyzické výkonnost člověka - Část 1: Termíny a definice
ČSN EN 1005-2+A1	Bezpečnost strojních zařízení - Fyzické výkonnost člověka - Část 2: Manipulace břemen
ČSN EN 1005-3+A1	Bezpečnost strojních zařízení - Fyzické výkonnost člověka - Část 3: Doporučené mezní síly pro obsluhu strojních zařízení
ČSN EN 1070	Bezpečnost strojních zařízení - Terminologie
ČSN EN ISO 13857	Bezpečnost strojních zařízení - Bezpečné vzdálenosti k zamezení dosahu do nebezpečných prostor horními a dolními končetinami
ČSN EN 349+A1	Bezpečnost strojních zařízení. Nejmenší mezery k zamezení stlačení lidského těla
ČSN EN ISO 4413	Hydraulika - Všeobecná pravidla a bezpečnostní požadavky na hydraulické systémy a jejich součásti
ČSN EN ISO 12100	Bezpečnost strojních zařízení - Všeobecné zásady pro konstrukci - Posouzení rizika a snižování rizika
ISO 730-2	Zemědělské kolové traktory. Zadní tříbodový závěs. Část 2: Kategorie 1N (Úzký závěs)
ČSN EN ISO 4254-1	Zemědělské a lesnické stroje a traktory. Technické prostředky pro zajištění bezpečnosti. Část 1: Všeobecné
ČSN EN 1005-1+A1	Bezpečnost strojních zařízení - Fyzické výkonnost člověka - Část 1: Termíny a definice

### Zvolený postup posuzování shody

Posouzení shody ze stanovených podmínek ( výrobce nebo dovozce ). Zákon č. 22/1997 Sb., ve znění změn § 12 odst. 3, písm. a)

**AGROMETALL s.r.o.**  
Nový Dvůr čp. 938  
538 03 Heřmanův Městec  
tel./fax: 469 696 164  
IČO: 46508244 DIČ: CZ46508244

Heřmanův Městec dne: 1. 3. 2012	Jméno: Petr Bohuněk	Funkce: Jednatel	Podpis: 
------------------------------------	------------------------	---------------------	-------------

**Označení stroje :**

*Název stroje :*

*Zametač*

*Označení typu :*

*KM-T*

*Provedení:*

.....

*Výrobní číslo :*

.....

*Rok výroby :*

.....

*Adresa výrobce :*

*Agrometall s.r.o  
Nový Dvůr 938  
Heřmanův Městec  
538 03  
Česká Republika*

## **OBSAH**

KONTROLA PŘED DODÁVKOU	5
PODPIS PRODEJCE/SERVISNÍHO TECHNIKA:	5
IDENTIFIKAČNÍ ZOBRAZENÍ	5
1. ÚVOD	6
2. URČENÍ VÝROBKU	7
3. TECHNICKÁ DATA	8
3.1. TECHNICKÁ DATA - ILUSTRACE	10
4. KONTROLA ZAŘÍZENÍ PŘED SPUŠTĚNÍM	11
4.1. ZAKÁZANÉ ČINNOSTI SE ZAŘÍZENÍM	11
4.2. OSOBNÍ OCHRANNÉ POMŮCKY	11
5. BEZPEČNOSTNÍ POKYNY	12
6. HYDRAULIKA	12
7. ÚDRŽBA	13
8. LIKVIDACE VÝROBKU A JEHO ČÁSTÍ	13
9. POUŽITÉ BEZPEČNOSTNÍ PIKTOGRAMY NA STROJI	13
10. POUŽITÉ PIKTOGRAMY A JEJICH VÝZNAM.	13
OBSLUHA:	14
11. VŠEOBECNÉ POKYNY	14
12. VÝZNAM SYMBOLŮ	14
13. POPIS STROJE A UMÍSTĚNÍ VÝSTRAŽNÝCH SYMBOLŮ	15
14. VÝROBNÍ ŠTÍTEK	15
15. PŘIPOJENÍ STROJE	16
16. KARDANOVÁ HŘÍDEL	16
17. PŘIPOJENÍ NA HYDRAULICKOU SOUSTAVU	16
17.1. SCHÉMA PŘIPOJENÍ ZAMETAČE	17
18. PŘESTAVBA ZAMETAČE TYPU UZ A UH NA ČELNĚ NESENÝ	19

19.	SEŘÍZENÍ ZAMETAČE	19
19.1.	NASTAVENÍ PODPĚRNÝCH KOL	19
19.2.	NASTAVENÍ TŘETÍHO BODU ZÁVĚSU	19
19.3.	NASTAVENÍ ÚHLU ZAMETÁNÍ	19
20.	ZAMETÁNÍ S VANOU	20
21.	POUŽITÍ ZAMETACÍCH KARTÁČŮ	20
22.	BOČNÍ PŘIMETACÍ KOTOUČ	21
23.	POSTŘIKOVACÍ ZAŘÍZENÍ	21
24.	PŘEPRAVA PO POZEMNÍCH KOMUNIKACÍCH	21
25.	ÚDRŽBA ZAMETAČE	22
25.1.	MAZÁNÍ	22
25.2.	ÚDRŽBA KARDANOVÉ HŘÍDELE	22
25.3.	VÝMĚNA PLAZŮ NA VANĚ	22
25.4.	VÝMĚNA ZAMETACÍCH VÁLCŮ	23
26.	ODSTAVENÍ ZAMETAČE	24
27.	ZÁRUČNÍ PODMÍNKY	24

## **Kontrola před dodávkou**

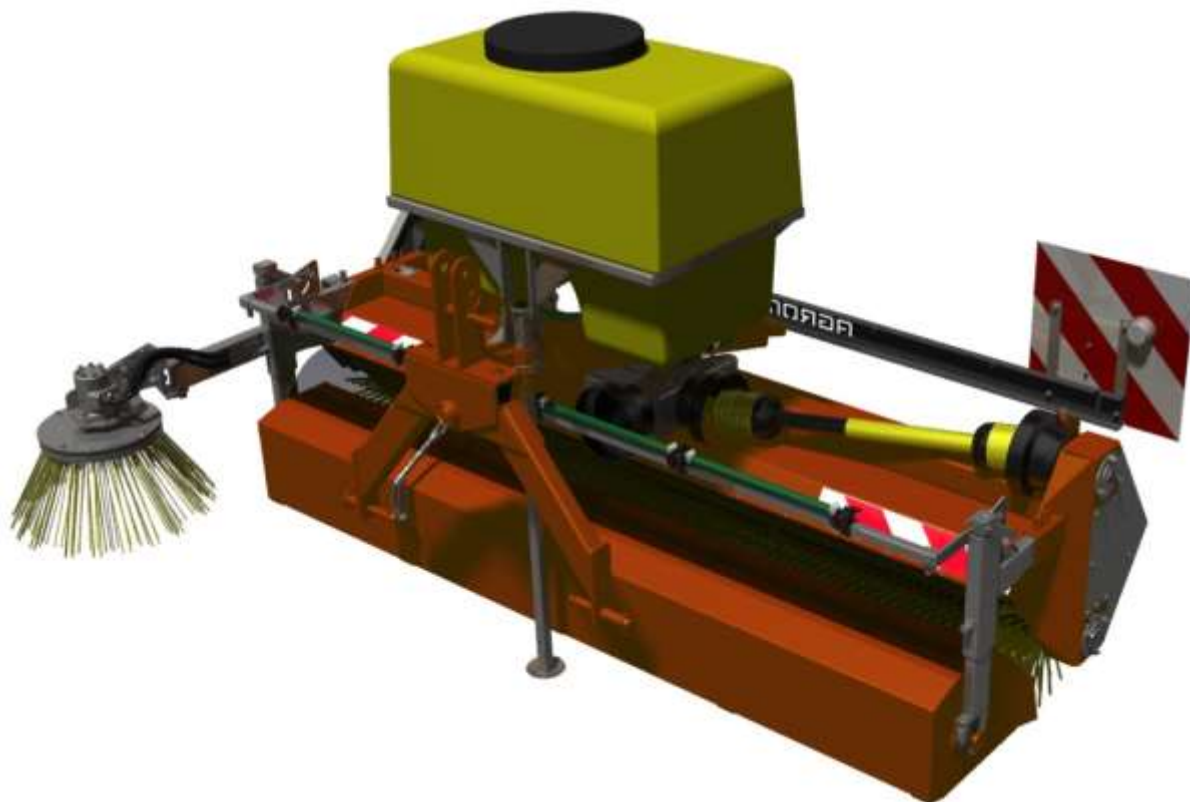
*Před dodávkou vašeho stroje byly provedeny níže uvedené kontroly a seřízení.*

- ✓ *Je-li výrobní štítek umístěný na stroji?*
- ✓ *Pracuje soustava osvětlení správně?*
- ✓ *Pracuje soustava hydrauliky a pohonu správně?*
- ✓ *Pracuje soustava klopení správně (je-li namontováno)?*
- ✓ *Jsou všechny řemeny správně seřizeny?*
- ✓ *Jsou všechny ochranné kryty namontovány?*
- ✓ *Jsou lakované plochy hladké a nepoškozené?*
- ✓ *Byly činnosti všech ovládacích prvku atd. vysvětleny personálu?*

**Podpis prodejce/servisního technika:**

**Datum:**

## **Identifikační zobrazení**



## **1. Úvod**

*Předkládaný návod k obsluze obsahuje technická data stroje, údaje a pokyny pro jeho ustavení a transport, informace týkající se obsluhy a uvedení stroje do chodu.*

*Návod by však nesplnil své poslání, kdyby s jeho obsahem nebyli seznámeni vedoucí oddělení a především ti, kteří budou stroj obsluhovat a udržovat.*

*Chceme Vás ubezpečit, že stroji byla z naší strany věnována maximální pozornost a věříme, že při dodržení všech zásad uvedených v tomto návodu k obsluze budete s dodaným strojem spokojeni.*

*Povinností uživatele a obsluhy je řádně se seznámit před zahájením práce s návodem k používání. Obsahuje důležité informace o bezpečnosti práce, údržbě a je nutné ho považovat za součást zařízení; (co se týče obsluhy stroje nebo zařízení, provádí uživatel zaškolení, včetně pravidelného proškolení obsluhy). Bezporuchová, bezpečná práce se strojem a jeho životnost do značné míry závisí na jeho správné a pečlivé údržbě.*

*Provozní zaměstnanci by měli kompletně rozumět a být seznámeni s informacemi obsaženými ve všech sekcích tohoto návodu. Důležitá jsou především bezpečnostní opatření u každé kapitoly a dále zde uvádíme všeobecná bezpečnostní opatření doporučená při provozu tohoto stroje.*

*Jestliže Vám budou některé informace v návodu nesrozumitelné, obraťte se na výrobce stroje. Doporučujeme Vám vyhotovit si po doplnění údajů o koupi stroje kopii „Návodu k používání“ a originál si pečlivě uschovat pro případ ztráty nebo poškození. Při práci se řiďte bezpečnostními pokyny, abyste se vyvarovali nebezpečí zranění vlastní osoby, osob v okolí nebo zničení hmotného majetku či poškození životního prostředí.*



## **2. Určení výrobku**

V základní konfiguraci je zametač vybaven opěrnými koly, kartáčem PPN, mechanickým natáčením vlevo-vpravo pod úhlem 21°, závěsem pro uchycení k traktoru.

Obě varianty (jak hnaná hydromotorem, tak kardanem) lze použít k agregaci na čelním nebo zadním tříbodovém závěsu. Použití čelní nebo zadní, je třeba zvážit i po stránce zatížení náprav a nosnosti ramen závěsů. Převážně na čelním závěsu se používá zametač v zimní výbavě pro úklid sněhu a na léto vzadu na zadním závěsu s vanou a bočním kartáčem. Nádrž na vodu pro kropení se potom připojuje do čelních ramen.

Zametače agregované na traktory s označením KM-T vyrábíme ve dvojitě provedení - zametače hnané kardanem a zametače hnané hydromotorem. Obě dvě varianty zametačů se vyrábějí v pracovních záběrech 1550, 1850 a 2300 mm. Zametače na traktory je možno použít jak čelně nesené, tak vzadu nesené. Ve standardním provedení jsou na zametačích závěsy kat. I. Pohon od vývodového hřídele traktoru je možno zvolit pro 540 nebo 1000 ot. za minutu. U zametačů hnaných hydromotorem je třeba minimální průtok 40 litrů oleje za minutu a 16 MPa tlaku hydraulické soustavy malotraktoru. Každý zametač je možno natáčet mechanicky na levou nebo pravou stranu pod úhlem 21°. Při práci se sběrnou vanou je zametač kolmo ke směru jízdy. V základní výbavě zametače jsou dvě opěrná, výškově stavitelná kola, kterými se seřizuje přítlak kartáče na zem a zároveň umožňují kopírování zametače nezávisle na malotraktoru.

Traktorové zametače mají ve standardní výbavě univerzální polypropylenové kartáče o průměru 530 mm. Na přání je možné objednat kartáče zimní polypropylenové kartáče s výsečí nebo oba druhy s kombinací polypropylenu a oceli. Zametače pro traktory je možné vybavit celou řadou příslušenství: sběrnou vanou, hydraulickým vyklápěním sběrné vany, sněhovou škrabkou, hydraulickým natáčením zametače, bočním přimetacím kartáčem,

kropením, bantamovými opěrnými koly nebo koly Solid, čelním obrysovým osvětlením, zadním koncovým osvětlením nebo stavitelnou clonou proti odlétávání nečistot při použití zametače bez vany.

Použití jakýmkoliv jiným způsobem než uvádí výrobce je v rozporu s určením stroje! Tento stroj musí být provozován pouze osobami, jež dobře znají jeho vlastnosti a jsou obeznámeny s příslušnými předpisy jeho provozu. Jakékoliv svévolné změny provedené na tomto stroji bez svolení, zbavují výrobce zodpovědnosti za následné škody nebo zranění! Pokud charakter stroje umožňuje jeho použití i k jiným účelům, které nejsou vyjmenovány v jeho určení nebo zakázaných činnostech, je uživatel povinen (pokud chce tuto činnost provádět) toto konání konzultovat s výrobcem.

Při práci se řiďte bezpečnostními pokyny, aby jste se vyvarovali nebezpečí zranění vlastní osoby nebo osob v okolí.

Tyto pokyny jsou v návodu k používání označeny tímto výstražným bezpečnostním symbolem:



Když uvidíte v návodu tento symbol, pečlivě si přečtěte následující sdělení.



### 3. Technická data

<b>Zametač KM-T</b>				
<b>Varianta</b>	<b>KM T 1550 UH</b>	<b>KM T 1850 UH</b>	<b>KM T 2300 UH</b>	
<b>A</b> Pracovní záběr [mm]	1550	1850	2300	
<b>B</b> Pracovní záběr v netočení [mm]	1480	1760	2185	
<b>C</b> Celková šířka [mm] <sup>1</sup>	1870	2125	2560	
<b>D</b> Výška [mm] <sup>2</sup>	1130			
Nastavení výšky záběru	Pojezdová kola - nastavení mechanické			
<b>E</b> Délka [mm] <sup>3</sup>	1400			
Hmotnost [kg] <sup>4</sup>	175	195	220	
Pracovní rychlost [km/hod]	max. 10			
Přepravní rychlost [km/hod]	max. 15			
Materiál kartáče	Polypropylen, polypropylen + ocel (mix)			
Průměr kartáče [mm]	530			
<b>F</b> Natáčení kartáče	Mechanické + - 20°			
	Hydraulické +/- 20° max.16 MPa			
Svahová dostupnost	8°			
Výška sněhu [mm]	Max 100			
Hodnota hluku	do 70 dB(A)			
Zametací vana	Ve standartní výbavě vyprazdňování lankem			
	Hmotnost	47	55	65
	Obsah l	140	170	210
Hydraulické vyklápění vany	max.16 MPa ;hmotnost 8 kg(nutný samostatný hydr.okruh)			
Boční zametací kotouč	průměr 600 mm;hmotnost 30 kg;pohon hydromotor - Qmin 20 l při tlaku 14 MPa			
Kropení s nádrží 200 litrů	čerpadlo 12 V; 2,8bar ; Q 20 l/min; hmotnost 25 kg + voda			
Kropení bez nádrže	čerpadlo 12 V; 2,8bar ; Q 20 l/min;hmotnost 10 kg			

<sup>1</sup> Při montáži bočního kotouče se zvětšuje celková šířka cca o 250 mm

<sup>2</sup> Při montáži nádrže kropení se zvětšuje celková výška cca o 4000 mm

<sup>3</sup> Při montáži bočního kotouče se zvětšuje celková délka cca o 500 mm

<sup>4</sup> Hmotnost je uvedena bez vany s podpěrnými koly.

<b>Zametač KM-T</b>				
<b>Varianta</b>	<b>KM T 1550 UZ</b>	<b>KM T 1850 UZ</b>	<b>KM T 2300 UZ</b>	
<b>A</b> Pracovní záběr [mm]	1550	1850	2300	
<b>B</b> Pracovní záběr v netočení [mm]	1480	1760	2185	
<b>C</b> Celková šířka [mm] <sup>5</sup>	1845	2100	2540	
<b>D</b> Výška [mm] <sup>6</sup>	1130			
Nastavení výšky záběru	Pojezdová kola - nastavení mechanické			
<b>E</b> Délka [mm] <sup>7</sup>	1400			
Hmotnost [kg] <sup>8</sup>	200	220	245	
Pracovní rychlost [km/hod]	max. 10			
Přepravní rychlost [km/hod]	max. 15			
Materiál kartáče	Polypropylen, polypropylen + ocel (mix)			
Průměr kartáče [mm]	530			
<b>F</b> Natáčení kartáče	Mechanické + - 20°			
	Hydraulické +/- 20° max.16 MPa			
Svahová dostupnost	8°			
Výška sněhu [mm]	Max 100			
Hodnota hluku	do 70 dB(A)			
Zametací vana	Ve standartní výbavě vyprazdňování lankem			
	Hmotnost	47	55	65
	Obsah l	140	170	210
Hydraulické vyklápění vany	max.16 MPa ;hmotnost 8 kg(nutný samostatný hydr.okruh)			
Boční zametací kotouč	průměr 600 mm;hmotnost 30 kg;pohon hydromotor - Qmin 20 l při tlaku 14 MPa			
Kropení s nádrží 200 litrů	čerpadlo 12 V; 2,8bar ; Q 20 l/min; hmotnost 25 kg + voda			
Kropení bez nádrže	čerpadlo 12 V; 2,8bar ; Q 20 l/min;hmotnost 10 kg			

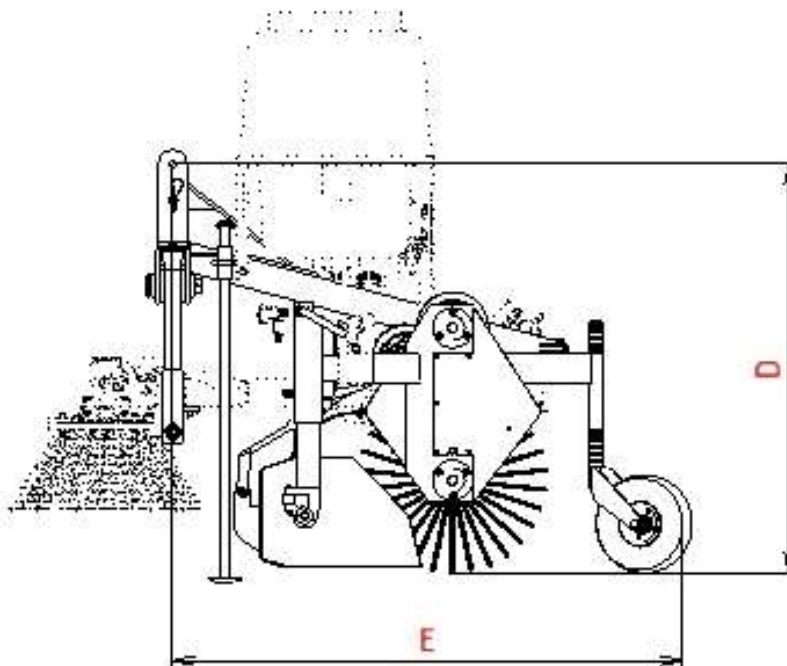
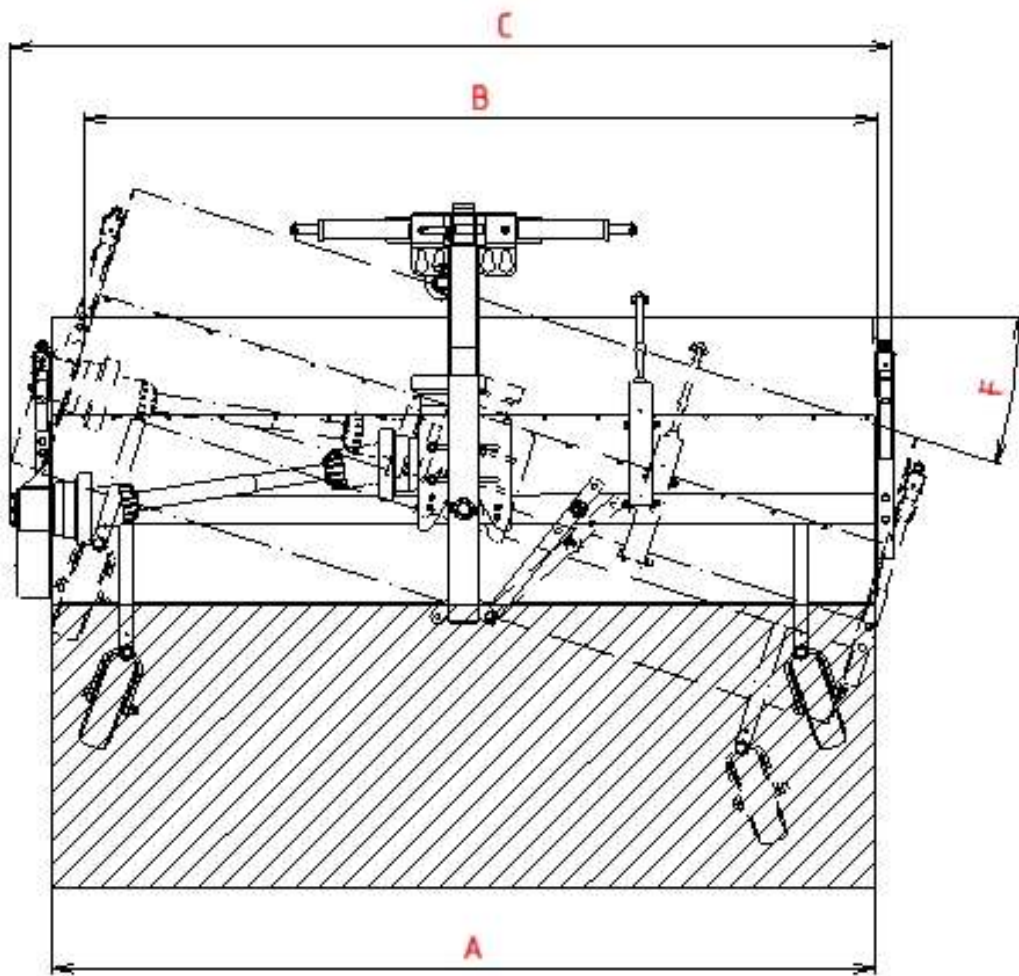
<sup>5</sup> Při montáži bočního kotouče se zvětšuje celková šířka cca o 250 mm

<sup>6</sup> Při montáži nádrže kropení se zvětšuje celková výška cca o 4000 mm

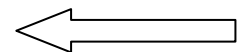
<sup>7</sup> Při montáži bočního kotouče se zvětšuje celková délka cca o 500 mm

<sup>8</sup> Hmotnost je uvedena bez vany s podpěrnými koly.

### 3.1. Technická data - ilustrace



SMĚR JÍZDY



SMĚR OTÁČENÍ  
KARTÁČE

## **4. Kontrola zařízení před spuštěním**



- *obsluha je povinna před zahájením práce zkontrolovat zařízení zda nevykazuje známky poškození či jiné vlastnosti, které by mohly vést k ohrožení zdraví nebo majetku*
- *v případě zjištění takového nedostatku nesmí obsluha stroj spustit či jinak na něm pokračovat v činnosti (nahlásit odpovědnému pracovníkovi)*

### **4.1. Zakázané činnosti se zařízením**



- *je zakázáno provozovat zařízení s jakoukoliv poruchou v konstrukci či mechanismu stroje a bez bezpečnostních prvků stroje*
- *je zakázáno pracovat na stroji pod vlivem alkoholu, drog nebo léků, které mohou snižovat schopnost reakce a pozornost*
- *je zakázáno uvádět zařízení do chodu, jsou-li přítomny nepovolané osoby v nebezpečné vzdálenosti nebo v nebezpečném prostoru u stroje*
- *je zakázáno dotýkat se pohybujících se částí strojů tělem, nebo předměty a nářadím*
- *je zakázáno opustit místo obsluhy, je-li zařízení v chodu*
- *je zakázáno provádět údržbu, čištění a opravy za chodu zařízení a není - li zařízení zabezpečeno proti náhodnému nebo automatickému spuštění*
- *je zakázáno stroj provozovat v rozporu s požadavky na zajištění bezpečnosti práce - viz. bezpečnostní pokyny*

### **4.2. Osobní ochranné pomůcky**



- *Obsluha je povinna používat dle charakteru stroje a požadavků zaměstnavatele osobní ochranné prostředky.*

## 5. Bezpečnostní pokyny



### **VAROVÁNÍ !**

**Rotující nebo pohybující se části stroje nebo tlakové obvody mohou způsobit těžká nebo smrtelná poranění.**

**Montáž, připojení, uvedení do provozu a rovněž i údržby a opravy může provádět jen kvalifikovaný, proškolený personál při dodržování:**

- Ustanovení tohoto návodu k používání
- Aktuálně platných předpisů týkajících se bezpečnosti práce a úrazové prevence.
- Poškozený stroj nesmí být nikdy uveden do provozu.
- Dříve než začnete jakkoliv obsluhovat stroj, pečlivě si přečtěte tento návod k používání.
- Bezpodmínečně dodržujte bezpečnostní pokyny obsažené v tomto návodu k používání.
- Stroj smějí obsluhovat pouze pracovníci starší 18ti let, duševně a tělesně způsobilí, proškoleni a pověřeni obsluhou stroje.
- Pracovníci provádějící obsluhu a údržbu stroje musí být prokazatelně seznámeni s tímto návodem k používání.
- Seřizování, údržbu a čištění stroje provádějte pouze za klidu stroje při odtlačování tlakových medií.
- Nedotýkejte se pohybujících se částí.
- Bezpečnostní značení na stroji udržujte v čitelném stavu.
- Ztrácí-li stroj olej nebo mazivo, musí být okamžitě odstraněna a úniku se musí zabránit.
- Pracujte pouze za dobrých světelných podmínek nebo se postarejte o odpovídající umělé osvětlení.
- Nepracujte nikdy se strojem, když se cítíte unaveni.
- Výměnu poškozených dílů stroje svěřte odborníkovi. Smějí být vyměňovány pouze originální díly.
- Jestliže se začne zařízení neobvykle silně chvět, vykazuje stoupající hlučnost či jiné příznaky, které nejsou při jeho činnosti obvyklé – vypněte stroj a zajistěte okamžitou kontrolu.
- Dbejte na to, aby matky, čepy a šrouby byly pevně dotaženy a aby stroj byl vždy v technickém stavu odpovídajícím bezpečnému provozu.
- **Při zvednutí stroje z pracovní polohy, nutno vypnout hnací ústrojí zametače!!**
- Kartáče PPN + ocel nepoužívat v živočišné výrobě - **hrozí poranění zvířat!!**

## 6. Hydraulika



- Je zakázané používat zařízení na vyšší tlak, než jaké je pro dané zařízení dovolené.
- Pokud obsluha zjistí během činnosti zařízení jakékoliv poškození (únik oleje vlivem netěsnosti, mechanické poškození apod.), je povinna okamžitě odpojit zařízení od tlakového media a zajistit provedení odborné opravy.
- Opravy, údržbu a čištění stroje provádějte pouze tehdy kdy je zařízení prokazatelně bez tlaku a je odpojeno od přívodu tlakové soustavy.

## 7. Údržba

*Dbát na dodržování předpisů o zabránění nehodám !*

*Kontrolu čistoty, případné očištění, je nutné provádět po každé pracovní směně nebo podle potřeby i v průběhu.*



*Údržbu mohou provádět jen pověřené osoby pro opravárenské a údržbářské práce , teprve po vypnutí energií (hydraulika) a bezpečném oddělení zbývající energie. Dbát na dodržování pravidelné údržby.*

## 8. Likvidace výrobku a jeho částí

*Chraňte životní prostředí!*



*Při závěrečném vyřazení z provozu stroje (po skončení jeho životnosti), mějte na paměti zájem a hledisko ochrany životního prostředí a recyklační možnosti: vypustěte obsah tekutin do speciálně k tomu určených kontejnerů –kapaliny jako olej, a odešlete je do specializovaných zařízení. Oddělte plastické materiály a nabídněte je pro recyklaci. Oddělte kovové části podle typu pro šrotování. Dbejte platných ekologických předpisů!*

## 9. Použité bezpečnostní piktogramy na stroji



*Upozornění*

*Uživatel je povinen udržovat piktogramy v čitelném stavu a v případě jejich poškození zajistit jejich výměnu. Piktogramy připevněte po montáži na stroj na viditelná místa z přístupových směrů.*

## 10. Použité piktogramy a jejich význam.

*Zbytková rizika jsou řešena bezpečnostními piktogramy na stroji a upozorněním v návodu k používání.*



- *obsluha je povinna si prostudovat návod k používání*
- *pozor dodržuj bezpečnou vzdálenost od stroje*
- *pozor vlivem pohybu nastavení vznikají střížné části*
- *pozor nesahej do míst kde vlivem funkčnosti stroje jsou pohybuující části*



## OBSLUHA:

Před zahájením práce si pozorně přečtěte návod k obsluze.  
Respektování pokynů o údržbě a provozu uvedených v návodu k obsluze, Vám zaručí spolehlivý a bezpečný provoz Vašeho zametače.

### 11. Všeobecné pokyny

a) Předpokládané použití zametače

- předpokládané použití neseného zametače je používání vhodné podle informací udávaných výrobcem, nebo které je považováno za běžné na základě projektu, výroby a funkce






b) K předpokládanému použití zametače patří také dodržování výrobcem předepsaných podmínek provozu, ošetřování, údržby, oprav a stejně tak i dodržování všech technických požadavků na výrobek, který by mohl ohrozit zdraví nebo bezpečnost osob, majetek nebo přírodní prostředí.

c) Nesený zametač je výhradně konstruován pro zemetání běžných nečistot na zpevněných plochách (jako jsou parkoviště, komunikace dvory apod.), nebo k odmetání čerstvě napadlého sněhu.

Zametač je poháněn kloubovým hřídelem nebo hydromotorem, může zametat na pravou nebo levou stranu nebo do zásobníku. Zametače typu KM-M a KM-T lze agregovat čelně nebo vzadu, typ KM-S pouze čelně.

**Při zvednutí stoje z pracovní polohy, nutno vypnout hnací ústrojí zametače!!**

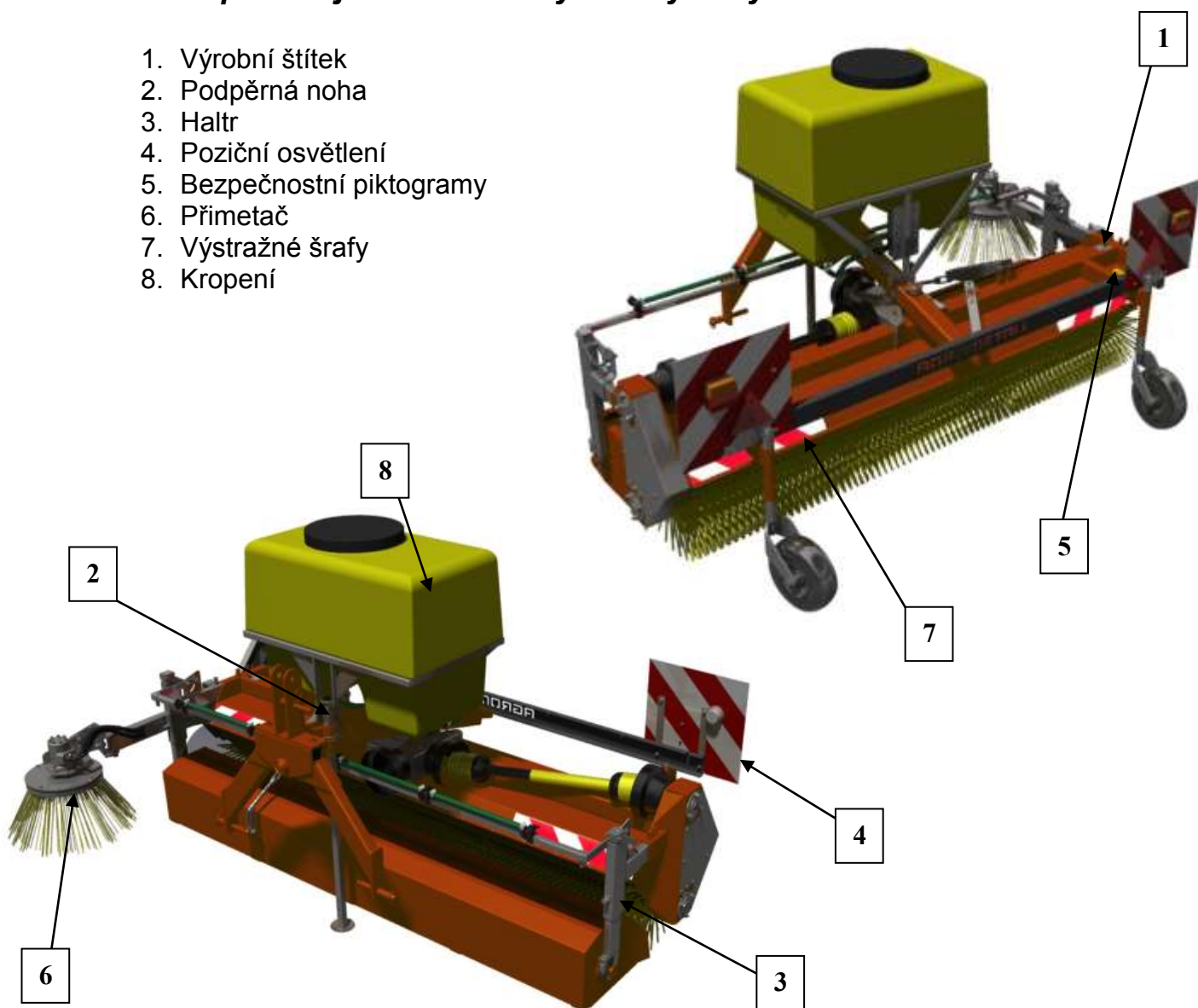
### 12. Význam symbolů

				
<p>Při opravách a seřizování vyjměte klíček ze spínací skříňky nosiče.</p>	<p>Pozor nůžkový mechanismus.</p>	<p>Před uvedením do provozu prostudujte návod k obsluze.</p>	<p>Směr a počet otáček vývodového hřídele</p>	<p>Nebezpečí zasažení odletujícími nečistotami</p> <p>Nebezpečí zasažení tlakovou tekutinou</p>



### 13. Popis stroje a umístění výstražných symbolů

1. Výrobní štítek
2. Podpěrná noha
3. Haltr
4. Poziční osvětlení
5. Bezpečnostní piktogramy
6. Přimetač
7. Výstražné šrafy
8. Kropení



### 14. Výrobní štítek

Výrobní číslo označuje zametač. Je vyznačeno na výrobním štítku výrobce. Toto číslo je vždy vyžadováno při objednávání náhradních dílů.



Typ a varianta stroje

Výrobní číslo

Rok výroby

Hmotnost stroje

## 15. Připojení stroje

Čelně připojený zametač musí být vybaven v předu bílými obrysovými světly dle vyhlášky o provozu na pozemních komunikacích. Zametač lze připojit pouze do závěsu odpovídajícímu kategorii závěsu zametače. Před připojováním zametače zajistěte páku ovládání závěsu tak, aby bylo vyloučeno nechtěné spuštění nebo zvednutí závěsu. Nevstupujte mezi nosič a připojovaný zametač. Nesmí být překročena celková dovolená hmotnost nosiče ani dovolené zatížení náprav.

Zatížení přední nápravy musí být v případě nutnosti upraveno přídatným závažím traktoru.

Informace o připojení na závěsné zařízení tažného prostředku najdete v návodu k obsluze tažného prostředku. Zametač musí být zajištěn proti samovolnému uvolnění ze závěsného zařízení. Při přepravě musí být zametač v přepravní poloze zajištěn řetězem proti samovolnému pádu závěsného zařízení na zem. Pro bezproblémový provoz zametače je nutný výkon hydraulického čerpadla min. 40 l/min při tlaku min. 16 MPa. Na přání je možno zametač vybavit hydromotorem pro průtok 20 l/min při tlaku 14MPa (sníží se výkon zametače)

Zametače poháněné od vývodového hřídele je možno připojit pouze na stroje, které mají otáčky vývodového hřídele 540 nebo 1000 ot./min. (Je nutné uvést při objednání stroje) **Mezi vývodový hřídel stroje a kardan, se musí umístit doběhová spojka určená pro daný typ kardanu!** Před prvním použitím zkontrolujte délku kloubového hřídele a podle potřeby zkraťte.

## 16. Kardanová hřídel

Délku kardanových hřídelí měříme celkovou od konce ke konci ve staženém stavu. Správnou délku zjistíme tak, že si nasadíme požadované příslušenství na stroj, dáme jej do polohy kdy je nejmenší vzdálenost mezi vývodovou hřídelí na traktoru a hřídelí na příslušenství, změříme si vzdálenost konců hřídelí. K této vzdálenosti přidáme cca 5 cm a máme požadovanou délku. Vysunutí je zajištěno dvěma do sebe zajišťujícími trubkami v těle hřídele. **Max doporučený výsun hřídele pro zachování přenosové síly je o 1/3 délky trubek.** Kardanové hřídele je možno krátit. Krácení hřídele se provede postupným zkrácením obou kovových trubek hřídele a obou plastových krytů. Všechny součásti by měli být zkráceny o stejnou délku. Pro zachování přenosové síly musí být zachována dostatečná délka trubek. Standardní kardanové hřídele mohou stabilně pracovat při úhlu do maximálně 25°. Krátkodobě je možno hřídel použít do 45°, takový úhel je však povolen na maximálně 5 minut práce.

## 17. Připojení na hydraulickou soustavu

**16Mpa, min.40 l/min Zametače jsou vybaveny rychlospojkami ISO 12,5.**

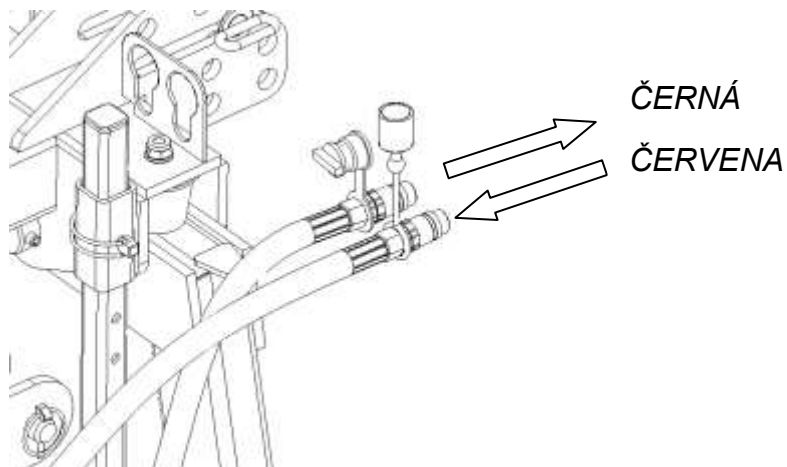
1.hydr.okruh hlavního válce zametače je označen červenou a černou barvou, do něho je možno připojit boční zametací kotouč a hydr. vyklápění vany.

2.hydr.okruh slouží k plynulému přestavení úhlu zametání je označen žlutou a modrou barvou

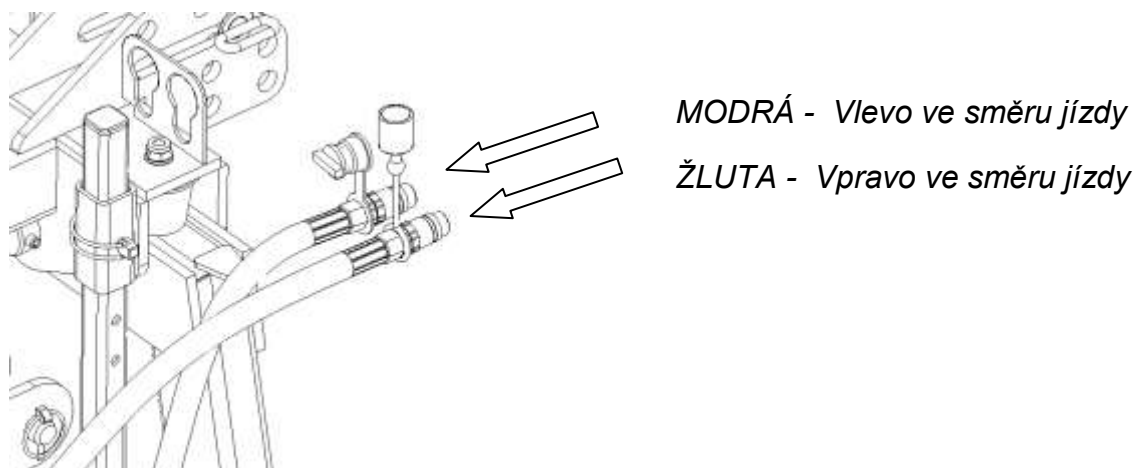
3.hydr.okruh slouží k zvedání a spouštění zametače (DIN deska) je označen zelenou a černou barvou.

## 17.1. Schéma připojení zametače

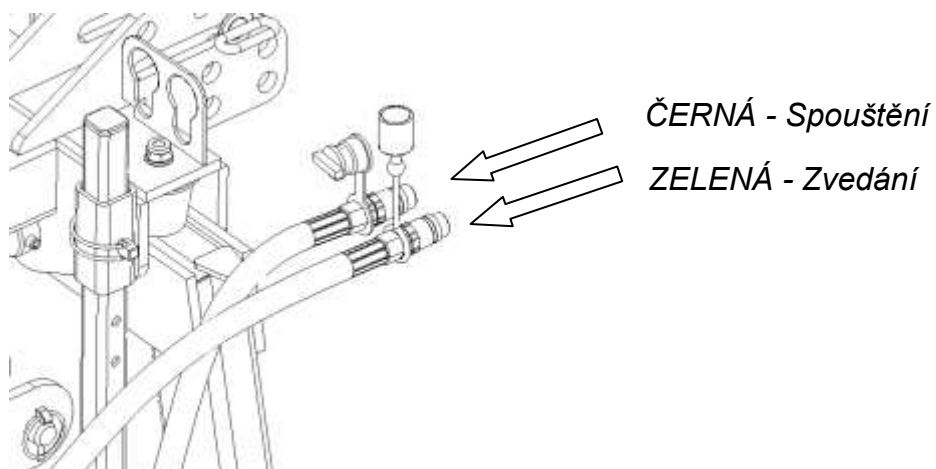
Pohon zametače – Hydraulické vyklápění - Přimetač



Natáčení zametače

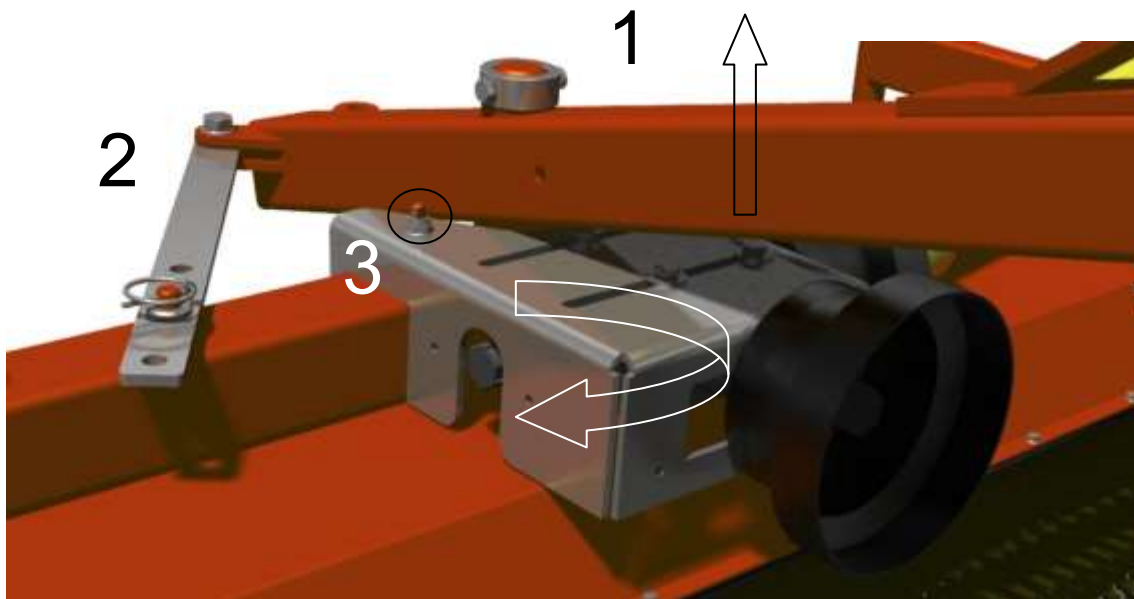


Zvedání zametače (DIN deska)-Možnost Plovoucí poloha





## 18. Přestavba zametače typu UZ a UH na čelně nesený



Demontujte jistící kroužek se šroubem[1]. Uvolněte polohovací vzpěru[2] na závěsu a potom sejměte celý závěs směrem nahoru. Uvolněte vývodový hřídel z převodovky. Odstraňte šrouby[3] z bloku převodovky a převodovku vytáhněte směrem nahoru. Otočte o 180° a namontujte zpět. Nasaďte kloubový hřídel zpět na převodovku. Polohovací vzpěru přesuňte na druhou stranu. Nasaďte závěs na čep a zajistěte kroužkem a šroubem[1]. Polohovací vzpěru[2] nasaďte tak, aby odpovídala úhlu zametání a zajistěte zajišťovacím kolíkem.

## 19. Seřízení zametače

### 19.1. Nastavení podpěrných kol

Na přání zákazníka je možné dodat opěrná kola litá nebo bantamová. Při správném nastavení podpěrných kol se kartáč lehce dotýká země. Pokud je již kartáč opotřebovaný, odebereme potřebný počet vymezovacích kroužků z hřídelí podpěrných kol a umístíme je nad rám zametače. Při výměně kartáče je nastavíme zpět.

### 19.2. Nastavení třetího bodu závěsu

U zametačů typu UH a UZ, které jsou určeny na třibodový závěs musíme provést ještě nastavení „třetího bodu“ závěsu. Po zavěšení zametače na závěs nastavíme třetí bod tak, aby byl zametač vodorovně, a intenzitu metení nastavujeme pomocí podpěrných kol.

### 19.3. Nastavení úhlu zametání

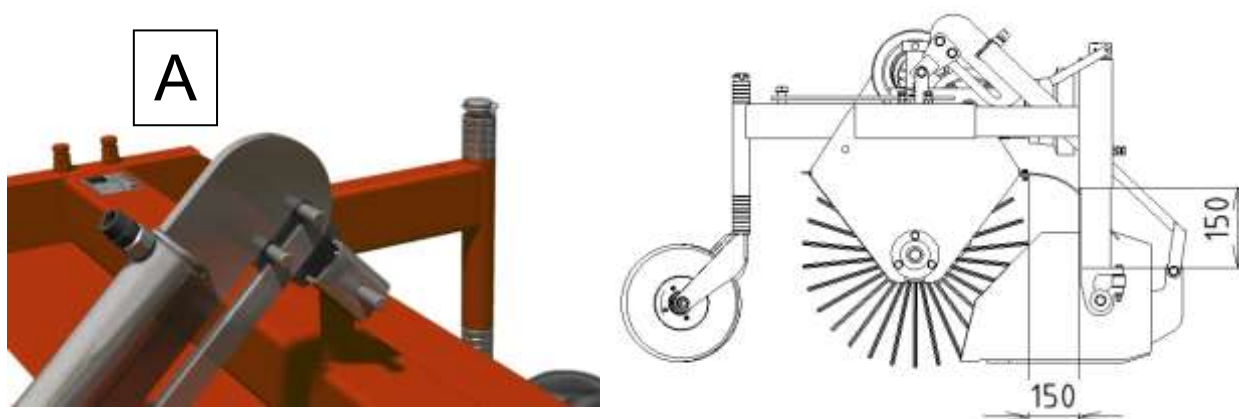
Mechanické - má tři polohy  $-20^{\circ}, 0, +20^{\circ}$   
Hydraulické - plynule  $+20^{\circ}$  **neprovádějte za jízdy** může dojít k zachycení o pevné překážky. ! mění se pracovní záběr zametače !

## 20. Zametání s vanou

Před zametáním s vanou, musíme nastavit zametač do středové polohy 0° na maximální záběr. Při čelním nasazení zametače, nesmí dojít k nadměrnému zatížení přední nápravy traktoru.

Nastavení hydraulického vyklápění:

- „A“ – hydraulický válec vyklápění vany posuňte co nejnižší, tak aby držák válce byl nahoře v oválné díře.
- Nastavte držák vany tak, aby byl 150 mm od krytu zametače a 150 mm vysunut spodní držák vany zametače
- Vana se nesmí dotýkat terénu.
- Vyklopte vanu – čep zavěšení „B“ se nesmí dotýkat HORNÍ hrany oválné díry. Tuto kontrolu musíte provést při každé změně nastavení vany!!!!!!

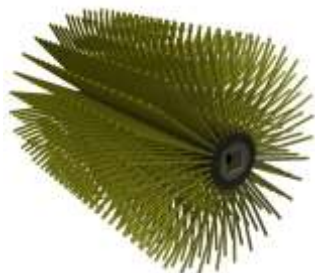


## 21. Použití zametacích kartáčů

Podle podmínek provozu lze zametač vybavit zametacím válcem:

Pro běžné podmínky

- PPN (polypropylen) - letní



- zimní



Pro hrubé odstranění a agresivní čištění (stavební práce, nepoužívat pro povrchy kde může hrozit jejich poškození např. dlažba.

- PPN-ocel (kombinace polypropylen - ocel)



Šetrné očištění zametacích ploch (umělé trávníky, jahody....)

- POLYAMID



## **22. Boční přimetací kotouč**

*Boční přimetací kotouč slouží k přimetání nečistot od obrubníků, zdí domů apod. Je možné ho vybavit kartáčem PPN nebo kombinovaným PPN/Ocel. Pohání ho hydromotor při min. průtoku oleje 20 l/min a tlaku 14 MPa.*

*Připojen může být na samostatný hydr. okruh energ. prostředku nebo do okruhu hlavního zametacího válce.*

*Boční přimetací kotouč nastavíme tak, aby byl mírně nakloněn na pravou stranu a dopředu.*

*Přítlak nebo výšku kotouče přizpůsobíme množství nečistot na zametané ploše.*

*Pokud uklízíme větší plochu, kde není potřeba odmetání od zdí apod., doporučujeme zvednout kotouč do horní polohy a ventilem zavřít přívod oleje k hydromotoru.*

## **23. Postřikovací zařízení**

*Postřikovací zařízení vytváří jemnou mlhovinu, která smáčí před zametačem terén*

*Je vybaveno elektrickým čerpadlem na 12V, které dává 10 l vody za min při tlaku 2,8 Bar.*

*Dbejte čistoty postřikovací kapaliny, prodloužíte tím životnost čerpadla a trysek. Před uvedením postřikování do činnosti nastavte úhel ramena trysek tak, aby proud vody směřoval*

*20 – 30 cm před vanu zametače. U zametače typu UZ, nesmí přijít kardan do styku s držákem trysek. Po ukončení zametání musíme vypustit vodu z nádrže a čerpadla.*

## **24. Přeprava po pozemních komunikacích**

- *přeprava je povolena jen s prázdnou vanou na nečistoty*
- *přeprava není povolena za snížené viditelnosti*
- *vozidlo musí být vybaveno výstražným majákem oranžové barvy*
- *zametač musí být nastaven do přepravní polohy - kartáč zametače 250-300 mm nad zemí a kolmo ke směru jízdy*
- *závěs stroje musí být zajištěn proti samovolnému pádu stroje na zem řetězem, který je součástí dodávky zametače*
- *čerpadlo na vodu musí být vypnuto*
- *zametač musí být vybaven soupravou přenosných světel homologovaného typu a musí být funkční.*
- *u traktorů s otočným řízením se rozumí přepravní poloha – traktor vpředu, zametač vzadu*
- *stroj musí být zbaven nečistot aby neznečistoval vozovku*
- *řidič se musí plně věnovat řízení vozidla a přizpůsobit svoje chování charakteru soupravy – zejména její délky a šířky*
- *řidič nesmí překročit maximální povolenou rychlost žádného z vozidel soupravy*
- *zákaz přepravy za snížené viditelnosti*
- *při přepravě musíme vždy dbát národních předpisů pro provoz na pozemních komunikacích*



## 25. Údržba zametače

- Opravy a údržbářské práce provádějte zásadně jen při vypnutém pohonu a zastaveném motoru. Musí se vytáhnout klíček ze zapalování.
- Pro správný a bezpečný provoz používejte výhradně originální náhradní díly.
- Při údržbářských pracích na zdviženém stroji, vždy proveďte zabezpečení proti pádu stroje vhodnými podpěrnými prostředky.
- Opravy dílů nacházející se pod tlakem (hydraulická soustava), vyžadují předepsané znalosti a proto je smí provádět pouze proškolené osoby.

### 25.1. Mazání

Mazací místo	Interval	Mazací prostředek
Kardanové hřídele Šrouby nastavení výšky vany	10 Mth dle potřeby	NH 2
Středová převodovka	1 x za rok	PZOP
Řetěz boční převodovky Ložiska opěrných kol Kulové kouby	80 Mth nebo dle potřeby	Motorový olej SAE 15W40

### 25.2. Údržba kardanové hřídele

Pravidelně kontrolujte čistotu celého zařízení, v případě zašpinění odstraňte nečistoty. Pravidelně mazejte kříže kloubů, kryty kardanu a trubky pomocí maznic na nich umístěných. Dodržujte mazací intervaly dle návodu k obsluze. Pravidelně také ošetřujte hřídele na traktoru a na příslušenství. Pravidelně kontrolujte hřídele a kryty proti poškození, používání poškozené hřídele může způsobit škody na majetku nebo na zdraví.

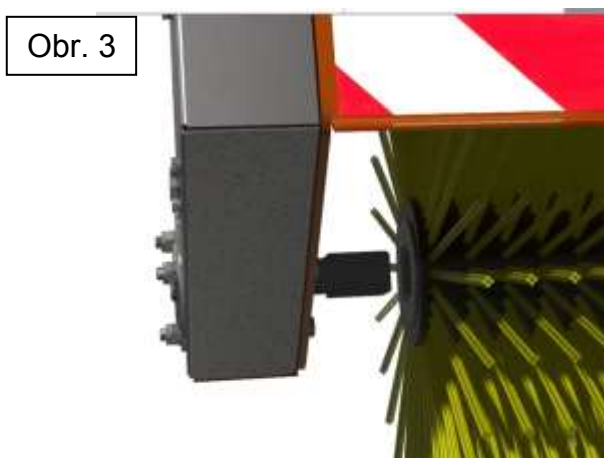
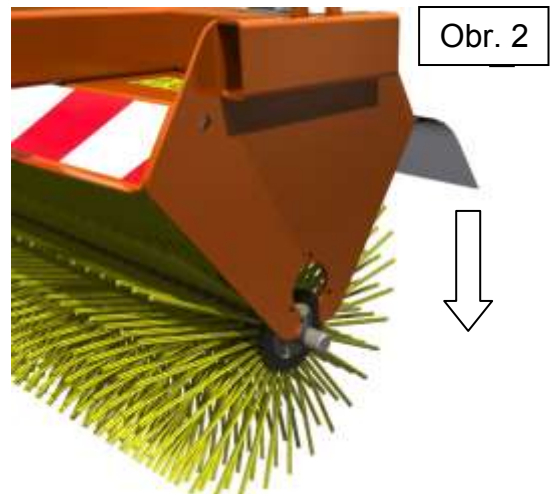
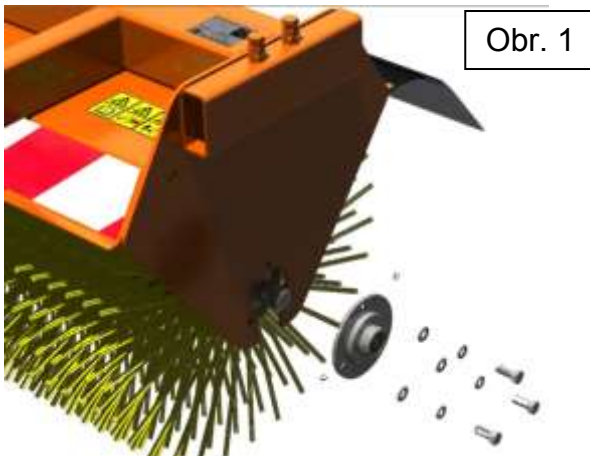
### 25.3. Výměna plazů na vaně

Opotřebené plazy odbrousíme, začistíme dno vany a navaříme nové.



## 25.4. Výměna zametacích válců

- Zvedněte zametač, zajistěte proti samovolnému spuštění
- Povolte šrouby z ložiska pro uvolnění hřídele
- Na pravé straně zametače demontujte ložisko. (Obr. 1)
- Lehce vykloňte hřídel (Obr. 2) a vytáhněte z hnací hřídele (Obr. 3)
- Po vytažení hřídele vyměňte kartáče a opačným postupem proveďte montáž.
- U bočního kotouče uvolníme 4 šrouby na přírubě, přešroubujeme je s podložkami na nový kotouč a provedeme montáž. (Obr. 4)



## **26. Odstavení zametače**

- zametač odpojujte a odstavte pouze na rovný podklad a dbejte na dostatečnou stabilitu
- po ukončení zametání odpojte zametač od hydraulické soustavy nebo vývodového hřídele.
- vytáhněte odstavovací podpěru tak, aby stál zametač rovně i po odstavení a zajistěte ji šroubem. Odpojte zametač.
- **ostny kartáče se nesmí dotýkat země, tak se zabrání jejich zprohýbání.** a prodlouží se životnost zametacího válce

## **27. Záruční podmínky**

Na stroj se poskytuje záruka 12 měsíců ode dne uvedení do provozu  
Záruka se nevztahuje:

- na závady vzniklé chybným používáním stroje
- na závady způsobené neodbornou opravou nebo obsluhou
- závady vzniklé neodborným skladováním
- závady vzniklé následkem vyšší moci
- na běžný spotřební materiál (zametací kartáče a pod.)



**Zápis o provedení údržby a servisu stroje:**

---

---

---

---

---

---

---

---

---

---

---

---

---

---

---

---

---

---

---

---

---

---

---

---

---

---

---

---

---







