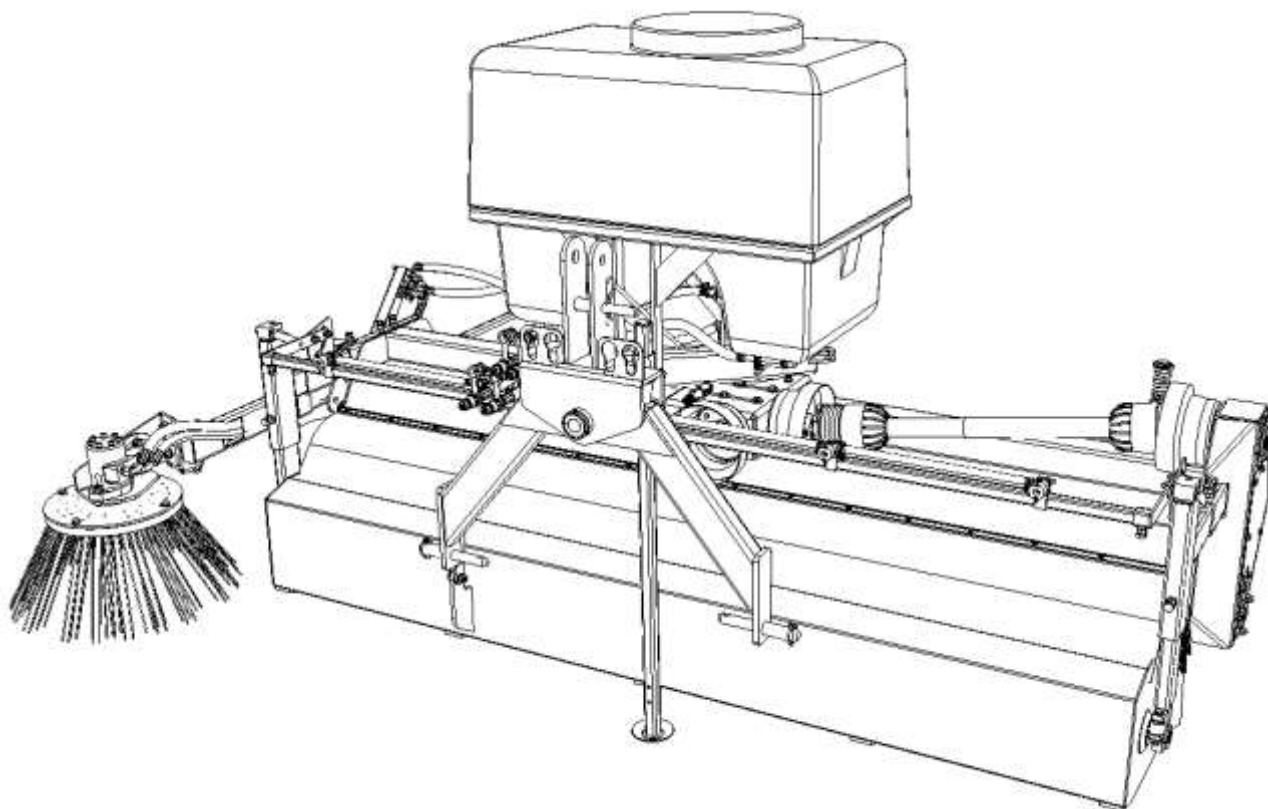


**CZ** Katalog náhradních dílu

**EN** Spare parts catalogue

**DE** Ersatzteilkatalog

**RU** каталог запчастей



KM T 2300 UH  
KM T 1850 UH  
KM T 1550 UH  
KM M 1850 UH  
KM M 1550 UH  
KM M 1250 UH

KM T 2300 UZ  
KM T 1850 UZ  
KM T 1550 UZ  
KM M 1850 UZ  
KM M 1550 UZ  
KM M 1250 UZ

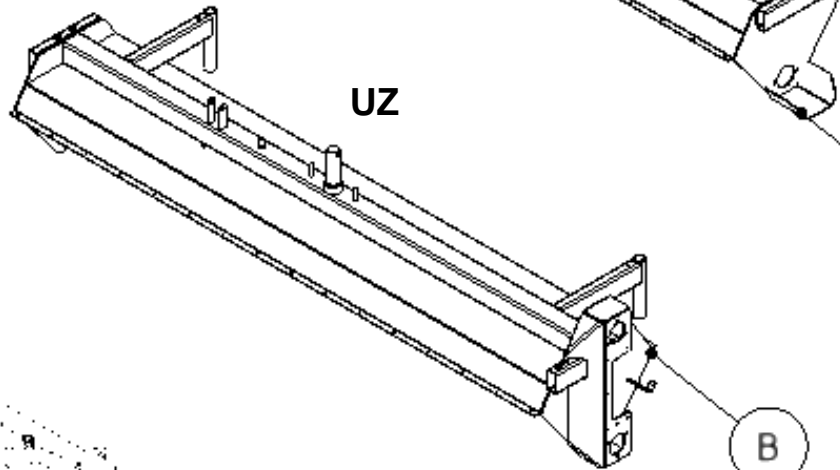
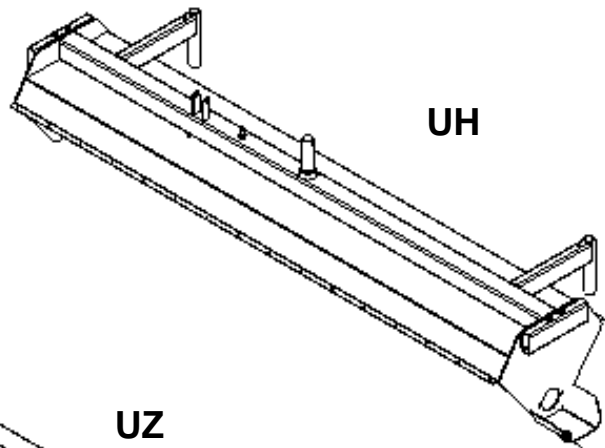
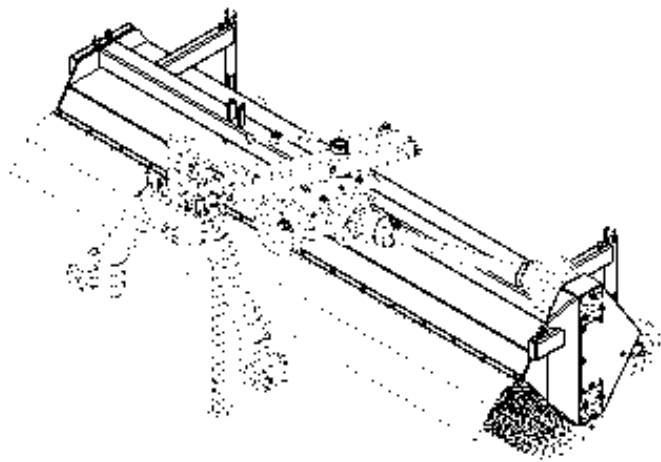


<b>Obsah</b> Content <b>Inhaltsverzeichnis</b> содержание.....	1
<b>Rám</b> .....	5
<b>Rám UH</b> .....	7
<b>Rám UZ</b> .....	9
<b>Rám kryty</b> .....	11
<b>Rám držák clony 2300</b> .....	13
<b>Pohon</b> .....	15
<b>Pohon UZ</b> .....	17
<b>Pohon UH</b> .....	19
<b>Pohon hřídel UZ</b> .....	21
<b>Pohon hřídel UH</b> .....	25
<b>Pohon kryty</b> .....	29
<b>Pohon převodovka</b> .....	31
<b>Pohon ZMAM 024000</b> .....	32
<b>Kardan</b> .....	33
<b>Kardan pohon</b> .....	34
<b>Kardan ke stroji</b> .....	35
<b>Kardan spojky</b> .....	37
<b>Clona</b> .....	38
<b>Clona standard 2300</b> .....	40
<b>Clona stavitelná 2300</b> .....	41
<b>Clona stavitelná 1850</b> .....	43
<b>Clona stavitelná 1550</b> .....	45
<b>Clona stavitelná 1250</b> .....	47
<b>Clona držáky</b> .....	49
<b>Kropení</b> .....	50
<b>Kropení rám KM-T</b> .....	53
<b>Kropení rám KM-M</b> .....	55
<b>Kropení rám kat.1N</b> .....	57
<b>Kropení rám kat. 1</b> .....	59
<b>Kropení rám A Yukon</b> .....	61
<b>Kropení rampa 2300</b> .....	63
<b>Kropení rampa 1850</b> .....	65

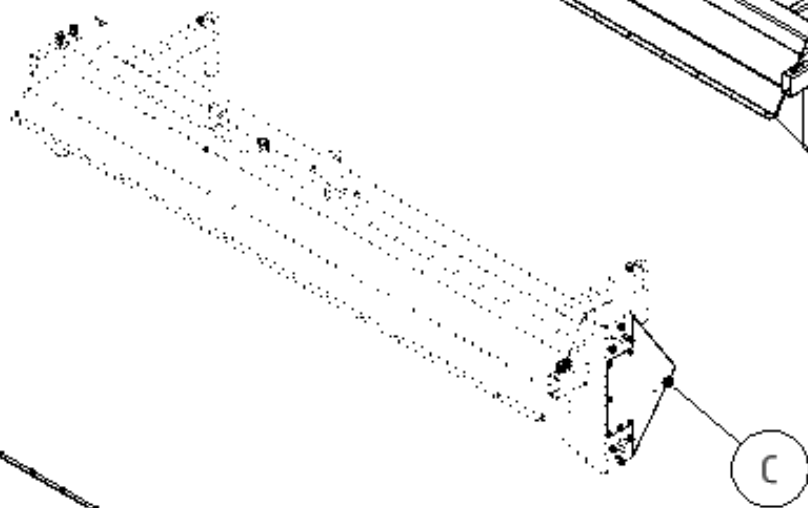
Kropení rampa 1550.....	67
Kropení rampa 1250.....	69
Kropení tryska krajní.....	71
Kropení tryska středová.....	72
Kropení čerpadlo.....	73
Podélné kopírování.....	74
Podélné kopírování zadní.....	75
Podélné kopírování čelní s vanou.....	77
Podélné kopírování čelní bez vany.....	78
Rychlospojky.....	79
Rychlospojky ISO 12,5.....	81
Rychlospojky standart 6,3.....	82
Kola bantam.....	83
Kola bantam ZMAM 010600.....	85
Kola bantam N123036.....	87
Kola solid.....	88
Kola solid ZMAM 010620.....	90
Kola solid ZMAM 011258.....	92
Kola hliník.....	93
Kola hliník ZMAM 010630.....	95
Stěrka na sníh.....	97
Stěrka na sníh váleček.....	99
Stěrka na sníh rampa 2300.....	100
Stěrka na sníh rampa 1850.....	102
Stěrka na sníh rampa 1550.....	104
Stěrka na sníh rampa 1250.....	106
Stěrka na sníh vana.....	108
Stěrka na sníh haltr.....	110
Stěrka na sníh ZMAM 010780.....	112
Ovládání vany.....	113
Ovládání vany hydraulické.....	114
Ovládání vany mechanické.....	118
Natáčení.....	120
Natáčení mechanické.....	121
Natáčení hydraulické.....	122

<b>Přimetač</b> .....	123
<b>Přimetač pravý</b> .....	124
<b>Přimetač hydraulika</b> .....	128
<b>Přimetač kartáče</b> .....	129
<b>Kartáč</b> .....	130
<b>Kartáč 530</b> .....	132
<b>Osvětlení</b> .....	134
<b>Osvětlení zadní 2300</b> .....	136
<b>Osvětlení zadní 1850</b> .....	138
<b>Osvětlení zadní 1550</b> .....	140
<b>Osvětlení poziční</b> .....	142
<b>Osvětlení zástrčky + kabel</b> .....	143
<b>Závěs</b> .....	144
<b>Závěs kat.1/2 - ZMAM 010501</b> .....	146
<b>Závěs kat.2 - ZMAM 010502</b> .....	150
<b>Závěs Kat. 1N Zadní - ZMAM 060800</b> .....	154
<b>Závěs Kat. 1N - Čelní - ZMAM 060900</b> .....	156
<b>Poznámky Notes Aufzeichnungen заметки</b> .....	158

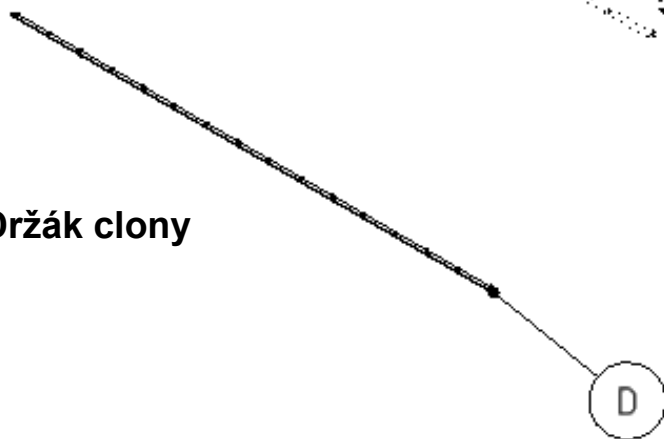




**Kryty**



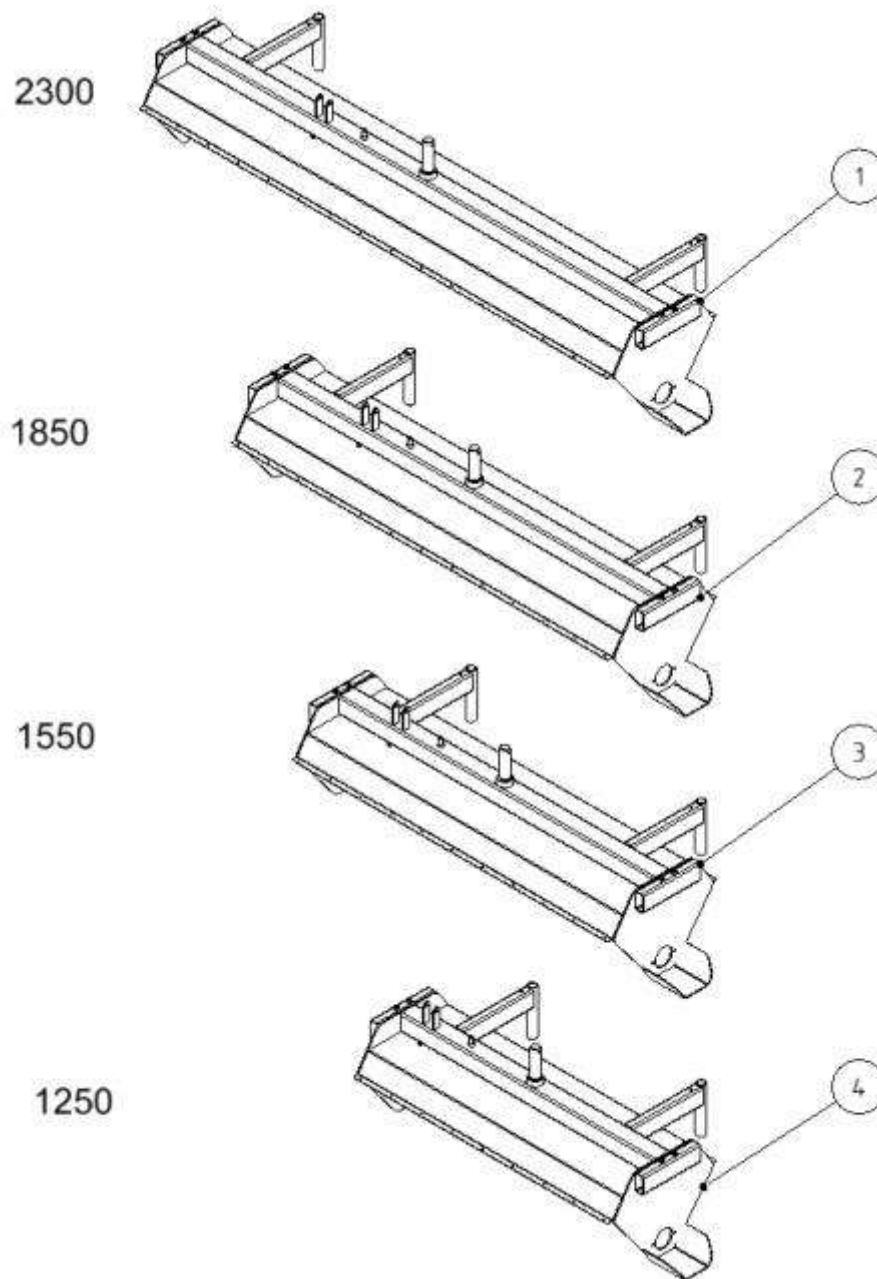
**Držák clony**



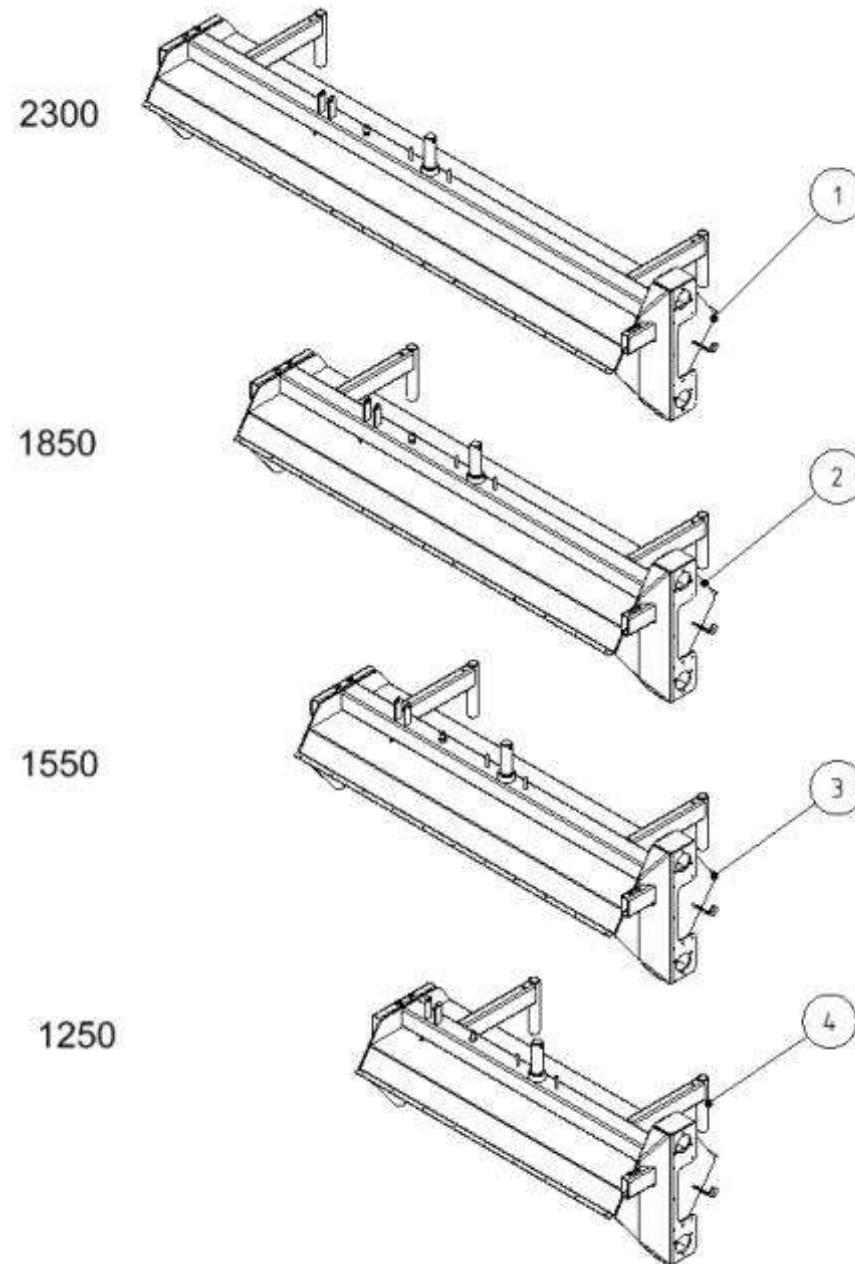
**Rám**

<b>Skupina</b> <b>Group</b> <b>Gruppe</b> <b>Группа</b>	<b>Rozměr</b> <b>Dimension</b> <b>Dimension</b> <b>измерение</b>	<b>Sériové číslo</b> <b>Serial number</b> <b>Seriennummer</b> <b>порядковый номер</b>	<b>Verze</b> <b>Version</b> <b>Version</b> <b>Версия</b>
A	-	-	A
B	-	-	A
C	-	-	A
D	-	-	A

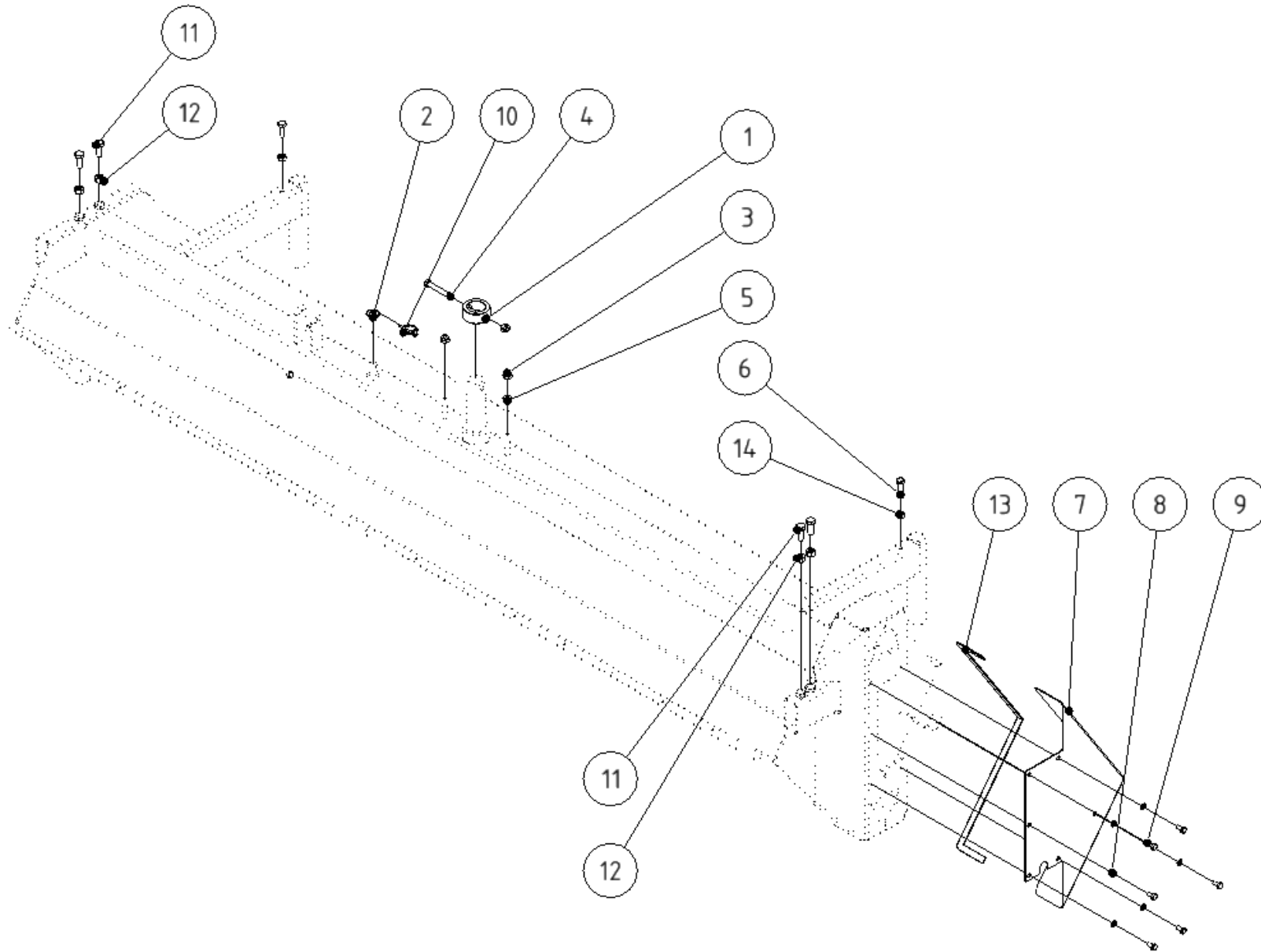




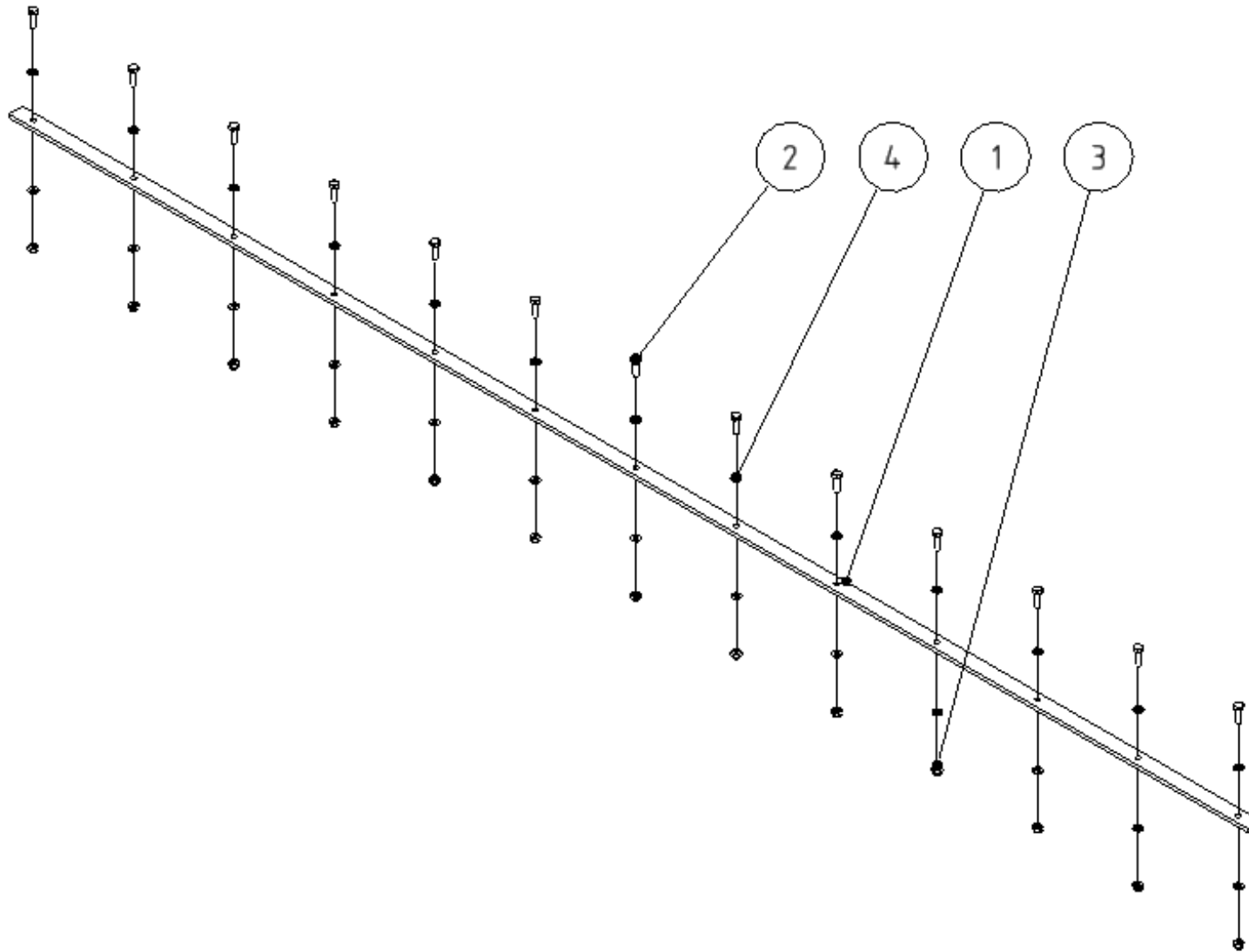
POZICE POSITION POSITION ПОЗИЦИЯ	KATALOGOVÉ ČÍSLO CATALOGUE NUMBER KATALOGNUMMER NUMĂR DE CATALOG	POPIS DESCRIPTION BESCHREIBUNG ОПИСАНИЕ	POZNÁMKA NOTE HINWEIS ПРИМЕЧАНИЕ	HMOTNOST WEIGHT GEWICHT ВЕС	POČET QUANTITY ANZAHL КОЛИЧЕСТВО
1	ZMAM 010100.1	RÁM 2300 UH		82,456 kg	1
2	ZMAM 010100.2	RÁM 1850 UH		71,805 kg	1
3	ZMAM 010100.3	RÁM 1550 UH		64,767 kg	1
4	ZMAM 010100.4	RÁM 1250 UH		57,692 kg	1



POZICE POSITION POSITION ПОЗИЦИЯ	KATALOGOVÉ ČÍSLO CATALOGUE NUMBER KATALOGNUMMER NUMĂR DE CATALOG	POPIS DESCRIPTION BESCHREIBUNG ОПИСАНИЕ	POZNÁMKA NOTE HINWEIS ПРИМЕЧАНИЕ	HMOTNOST WEIGHT GEWICHT ВЕС	POČET QUANTITY ANZAHL КОЛИЧЕСТВО
1	ZMAM 010100.5	RÁM 2300 UZ		86,856 kg	1
2	ZMAM 010100.6	RÁM 1850 UZ		76,205 kg	1
3	ZMAM 010100.7	RÁM 1550 UZ		69,167 kg	1
4	ZMAM 010100.8	RÁM 1250 UZ		62,092 kg	1

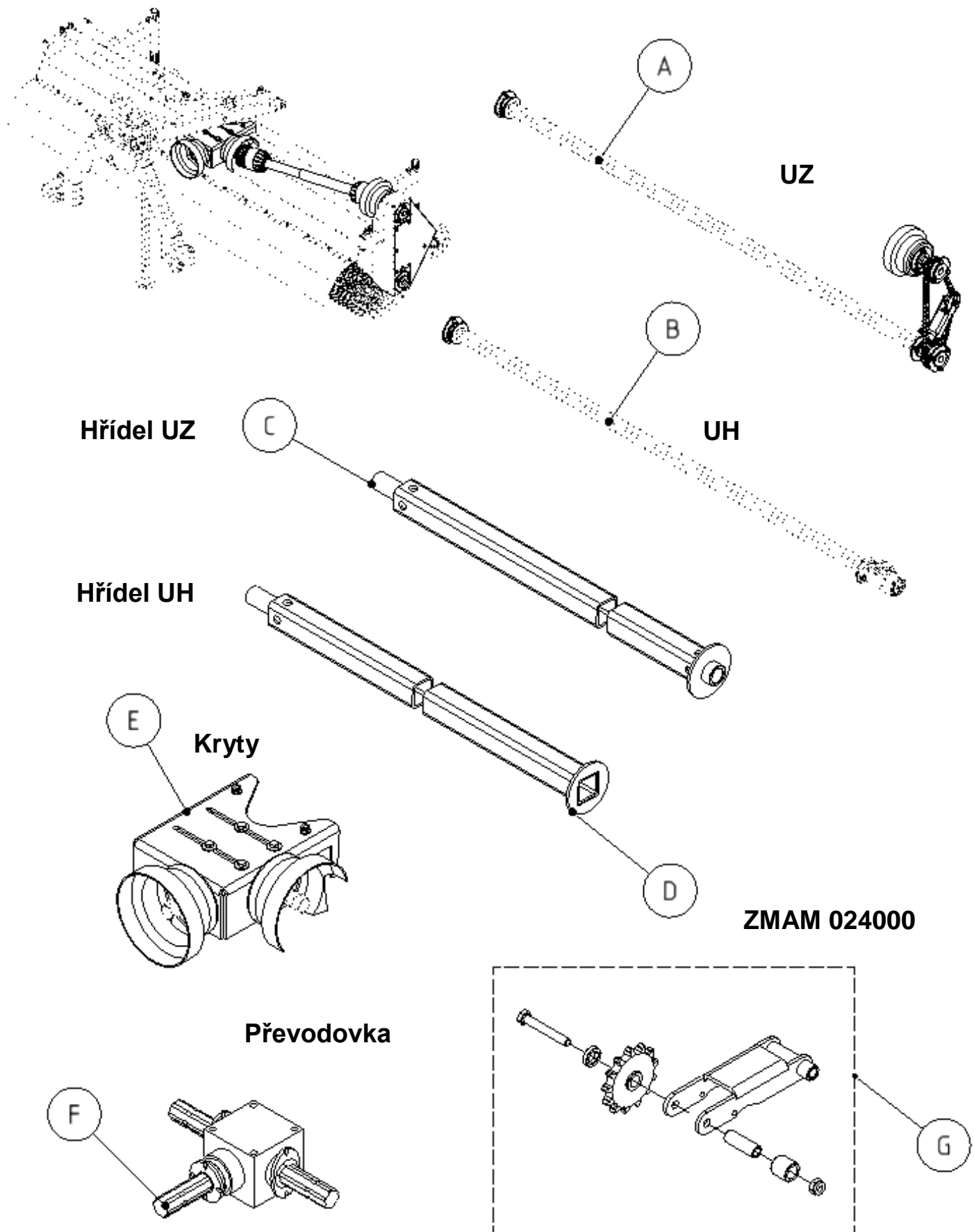


POZICE POSITION POSITION ПОЗИЦИЯ	KATALOGOVÉ ČÍSLO CATALOGUE NUMBER KATALOGNUMMER NUMĂR DE CATALOG	POPIS DESCRIPTION BESCHREIBUNG ОПИСАНИЕ	POZNÁMKA NOTE HINWEIS ПРИМЕЧАНИЕ	HMOTNOST WEIGHT GEWICHT ВЕС	POČET QUANTITY ANZAHL КОЛИЧЕСТВО
1	RSAM 110126	KROUŽEK ZÁVĚSU		0,284 kg	1
2	PO17NOZN	PODLOŽKA 17		0,010 kg	1
3	MA10SSZN1,5	MATICE M10 SA		0,015 kg	16
4	SR1070NODZN1,5	ŠROUB M10 x 70		0,054 kg	1
5	PO10,5NOZN	PODLOŽKA 10,5		0,003 kg	31
6	SR1030NOZN1,5	ŠROUB M10x30		0,029 kg	14
7	ZMAM 010308	VÍKO PŘEVODOVKY		2,162 kg	1
8	PO8,4NOZN	PODLOŽKA 8,4		0,002 kg	6
9	SR816NOZN1,25	ŠROUB M8x16		0,012 kg	6
10	K4KRZN	KOLÍK S KROUŽKEM 4		0,015 kg	1
11	SR1230NOZN1,75	ŠROUB M12x30		0,043 kg	4
12	MA12NOZN1,75	MATICE M12		0,017 kg	4
13	N123284	TĚSNĚNÍ		0,012 kg	1
14	MA10NOZN1,5	MATICE M10		0,011 kg	2

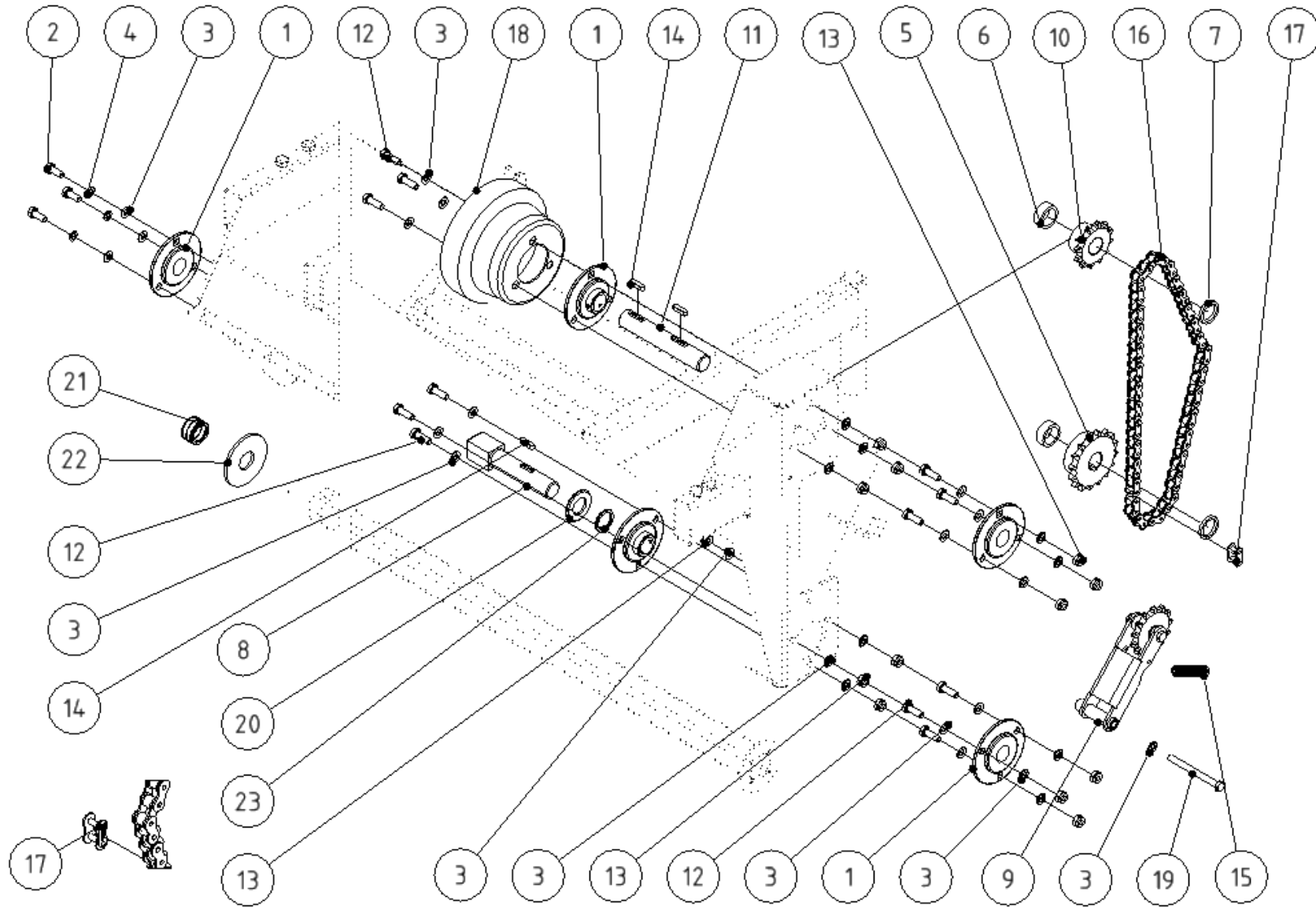


POZICE POSITION POSITION ПОЗИЦИЯ	KATALOGOVÉ ČÍSLO CATALOGUE NUMBER KATALOGNUMMER NUMĂR DE CATALOG	POPIS DESCRIPTION BESCHREIBUNG ОПИСАНИЕ	HMOTNOST WEIGHT GEWICHT ВЕС	2300	1850	1550	1250
1	ZMAM 010002.1	PLOCHAČ	1,781 kg	1	-	-	-
1	ZMAM 010002.2	PLOCHAČ	1,433 kg	-	1	-	-
1	ZMAM 010002.3	PLOCHAČ	1,200 kg	-	-	1	-
1	ZMAM 010002.4	PLOCHAČ	0,968 kg	-	-	-	1
2	SR620NOZN1	ŠROUB M6x20	0,007 kg	16	13	11	9
3	MA6SSZN1	MATICE M6 SA	0,003 kg	16	13	11	9
4	PO6,4NOZN	PODLOŽKA 6,4	0,001 kg	32	26	22	18

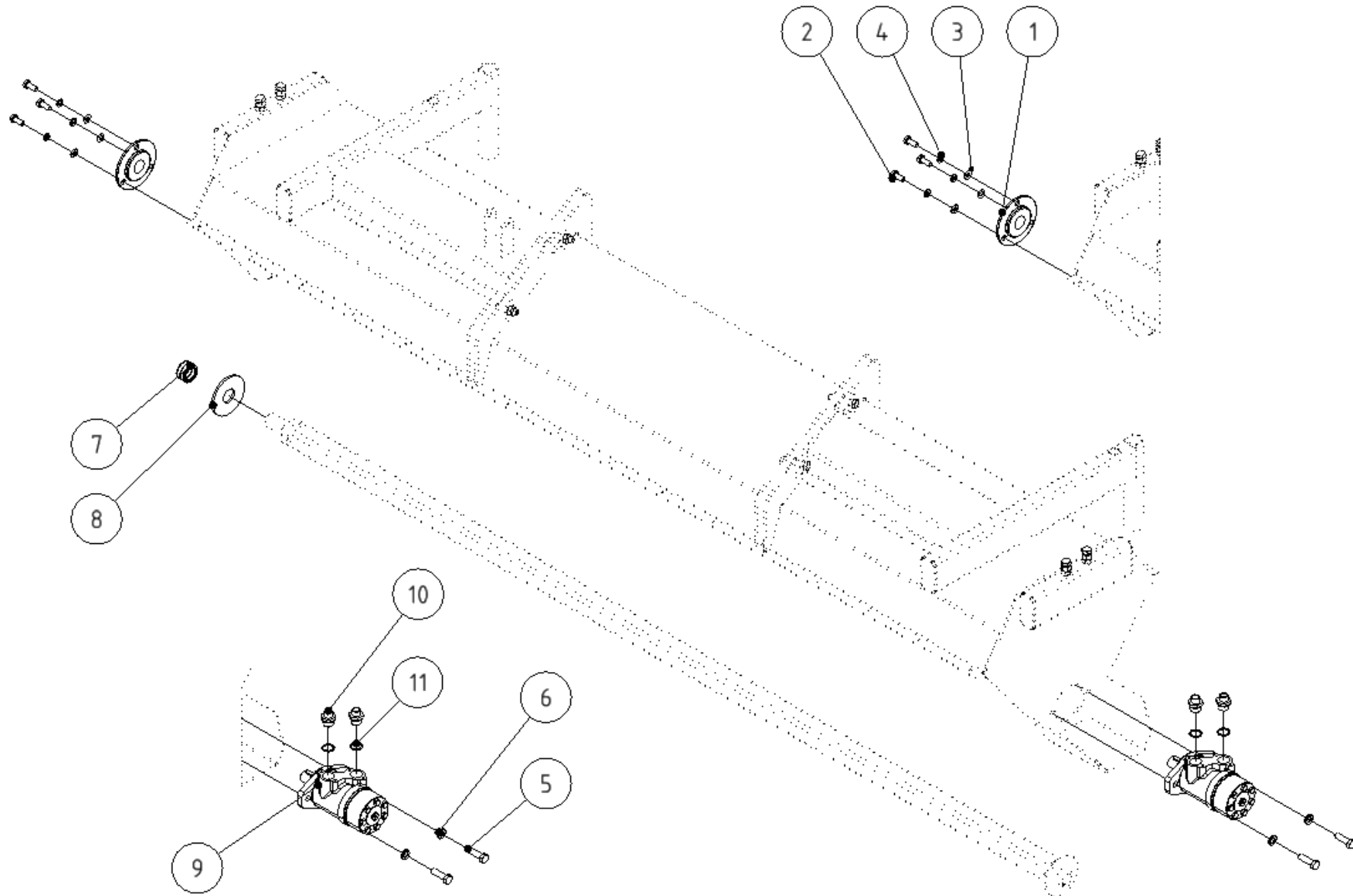




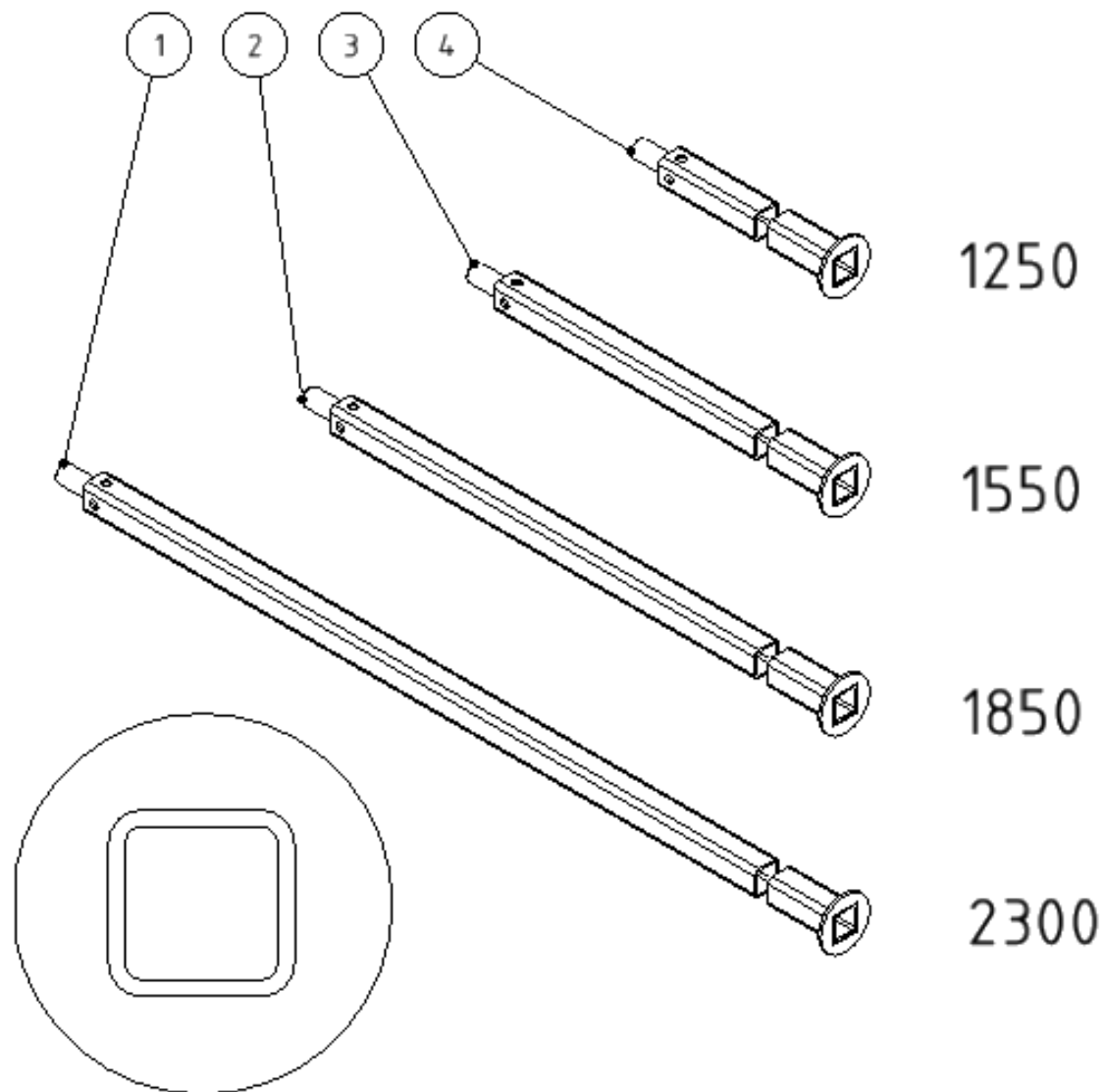
Skupina Group Gruppe Группа	Rozměr Dimension Dimension измерение	Sériové číslo Serial number Seriennummer порядковый номер	Verze Version Version Версия
A	-	-	A
B	-	-	A
C	-	-	A
C	-	-	B
D	-	-	A
D	-	-	B
E	-	-	A
F	-	-	A
G	-	-	A



POZICE POSITION POSITION ПОЗИЦИЯ	KATALOGOVÉ ČÍSLO CATALOGUE NUMBER KATALOGNUMMER NUMĂR DE CATALOG	POPIS DESCRIPTION BESCHREIBUNG ОПИСАНИЕ	POZNÁMKA NOTE HINWEIS ПРИМЕЧАНИЕ	HMOTNOST WEIGHT GEWICHT ВЕС	POČET QUANTITY ANZAHL КОЛИЧЕСТВО
1	N123014	LOŽISKO UEC 206 KROUŽEK		0,736 kg	5
2	SR1025NOZN1,5	ŠROUB M10x25		0,026 kg	3
3	PO10,5NOZN	PODLOŽKA 10,5		0,003 kg	33
4	PO10PRZN	PODLOŽKA PRUŽNÁ 10		0,003 kg	3
5	ZMAM 023030	OZ. KOLO VELKE		1,223 kg	1
6	ZMAM 024002	VYMEZOVACÍ PODLOŽKA		0,059 kg	2
7	ZMAM 024001	VYMEZOVACI PODLOŽKA		0,020 kg	2
8	ZMAM 023004	HŘÍDEL DOLNÍ		1,195 kg	1
9	ZMAM 024000	NAPÍNÁK		1,227 kg	1
10	ZMAM 023020	OZ. KOLO MALE		0,530 kg	1
11	ZMAM 022004	HŘÍDEL HORNÍ		0,980 kg	1
12	SR1030NOZN1,5	ŠROUB M10x30		0,029 kg	12
13	MA10SSZN1,5	MATICE M10 SA		0,015 kg	13
14	PT8730	PERO 8x7x30		0,012 kg	3
15	N123266	PRUŽINA 2,5x18x84x22		0,044 kg	1
16	N100014	ŘETĚZ 12B-1-71		0,198 kg	1
17	N100013	SPOJKA ŘETĚZU 12B1		0,003 kg	1
18	ZMAM 031801	KRYT KARDANU		0,303 kg	1
19	SR10110NODZN1,5	ŠROUB M10 x 110		0,079 kg	1
20	PO31NOZN	PODLOŽKA 31		0,051 kg	1
21	ZMAM 010714	SADA KROUZKU		0,089 kg	1
22	ZMAM 011043	PODLOZKA		0,227 kg	1
23	ZMAM 010625	KROUŽEK DRŽÁKU		0,011 kg	1

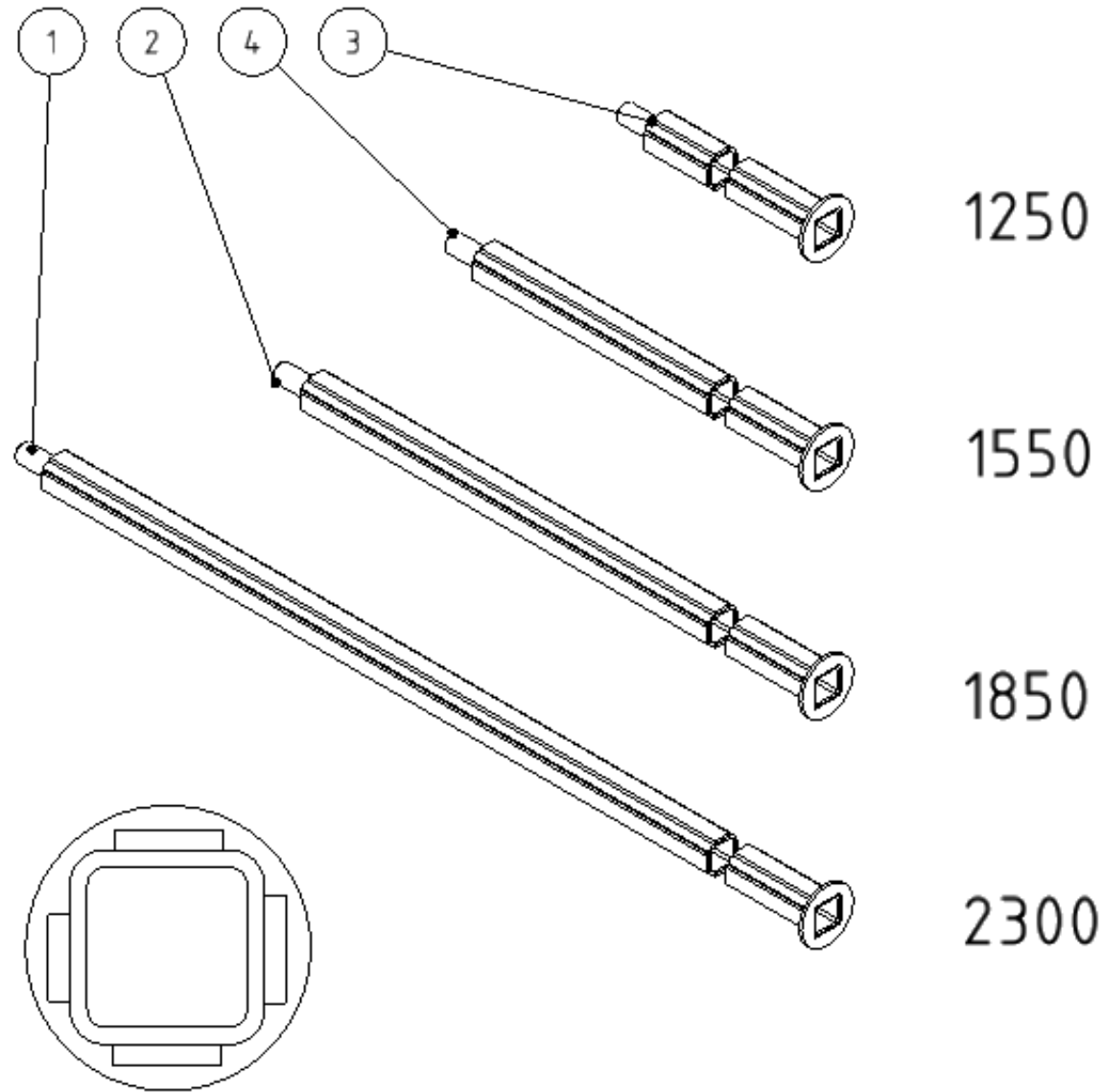


POZICE POSITION POSITION ПОЗИЦИЯ	KATALOGOVÉ ČÍSLO CATALOGUE NUMBER KATALOGNUMMER NUMĂR DE CATALOG	POPIS DESCRIPTION BESCHREIBUNG ОПИСАНИЕ	POZNÁMKA NOTE HINWEIS ПРИМЕЧАНИЕ	HMOTNOST WEIGHT GEWICHT ВЕС	POČET QUANTITY ANZAHL КОЛИЧЕСТВО
1	N123014	LOŽISKO UEC 206 KROUŽEK		0,736 kg	1
4	ZMAM 010200.1	HŘÍDEL 2300 UH		12,114 kg	1
2	SR1025NOZN1,5	ŠROUB M10x25		0,026 kg	3
3	PO10,5NOZN	PODLOŽKA 10,5		0,003 kg	3
4	PO10PRZN	PODLOŽKA PRUŽNÁ 10		0,003 kg	3
5	SR1240NOZN1,75	ŠROUB M12x40		0,052 kg	2
6	PO13NOZN	PODLOŽKA 13		0,006 kg	4
7	ZMAM 010714	SADA KROUZKU		0,089 kg	1
8	ZMAM 011043	PODLOZKA		0,227 kg	1
9	NH023	HYDROMOTOR CP 200A		7,258 kg	1
10	NH010	HRDLO M22x1,5 M18x1,5		0,070 kg	2
11	NH037	TĚSNĚNÍ CU 22-27-1,5		0,002 kg	2

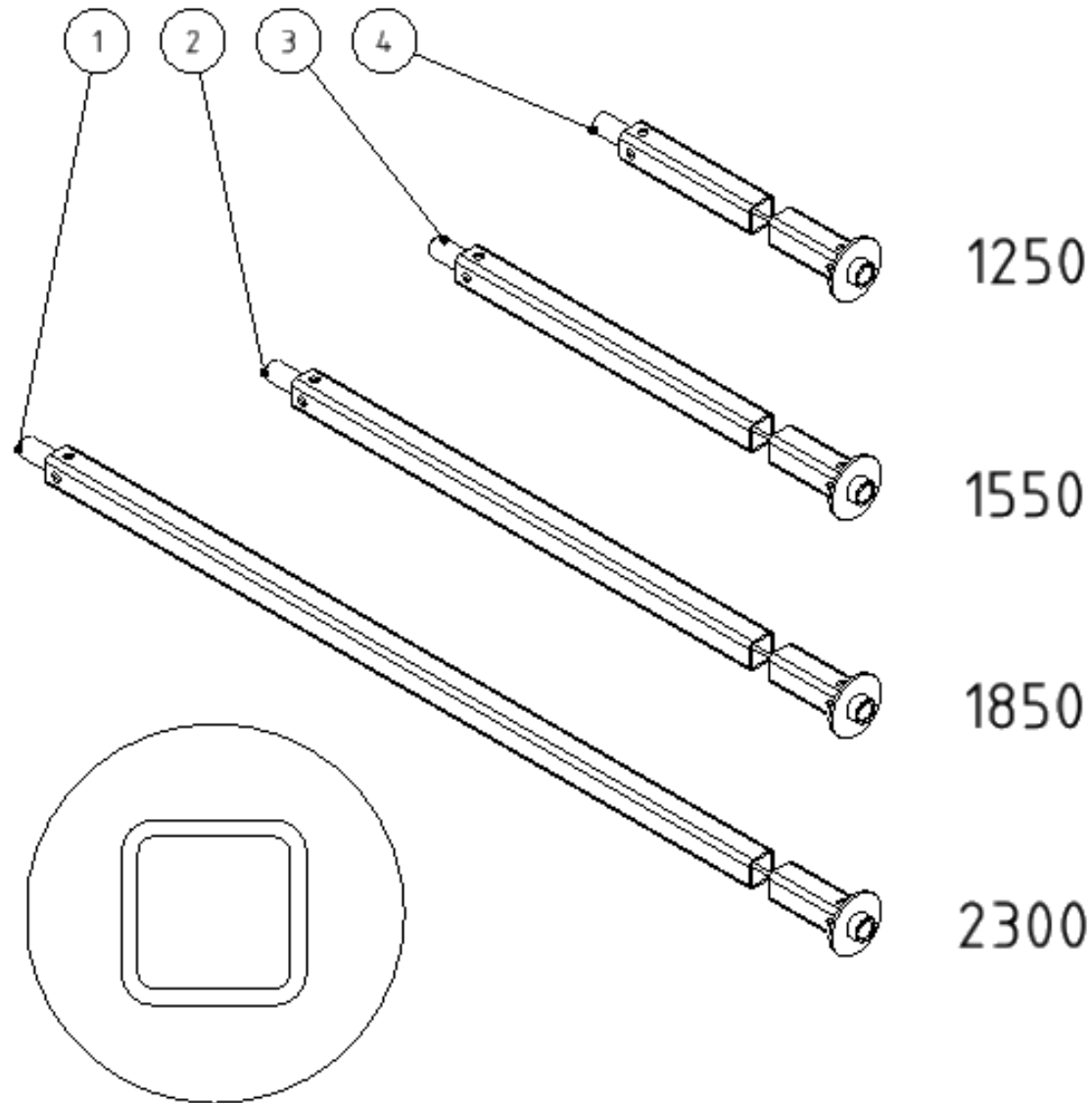


POZICE POSITION POSITION ПОЗИЦИЯ	KATALOGOVÉ ČÍSLO CATALOGUE NUMBER KATALOGNUMMER NUMĂR DE CATALOG	POPIS DESCRIPTION BESCHREIBUNG ОПИСАНИЕ	POZNÁMKA NOTE HINWEIS ПРИМЕЧАНИЕ	HMOTNOST WEIGHT GEWICHT ВЕС	POČET QUANTITY ANZAHL КОЛИЧЕСТВО
1	ZMAM 010200.5	HŘÍDEL 2300 UZ		11,836 kg	1
2	ZMAM 010200.6	HŘÍDEL 1850 UZ		9,664 kg	1
3	ZMAM 010200.7	HŘÍDEL 1550 UZ		8,217 kg	1
4	ZMAM 010200.8	HŘÍDEL 1250 UZ		6,769 kg	1

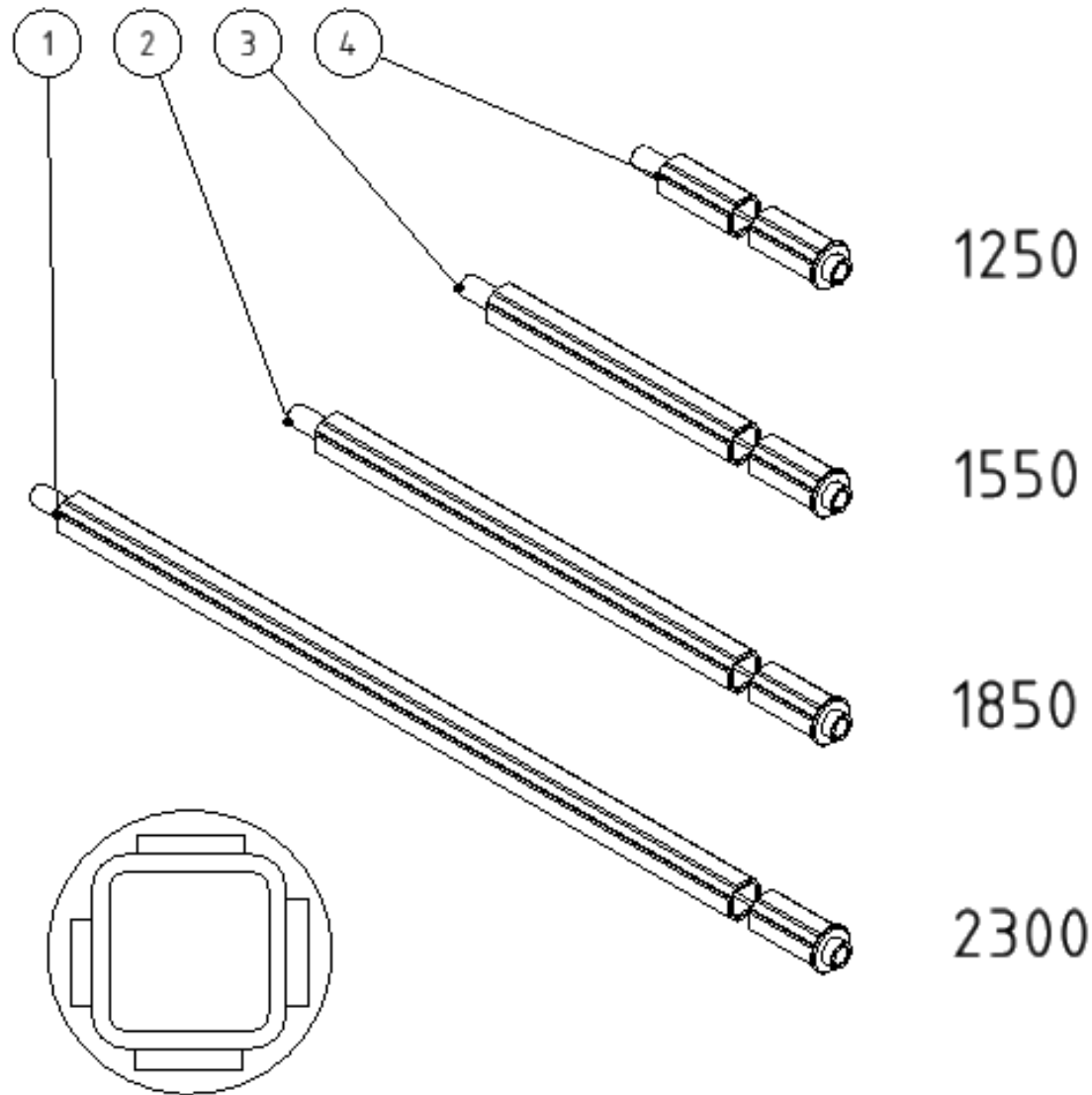




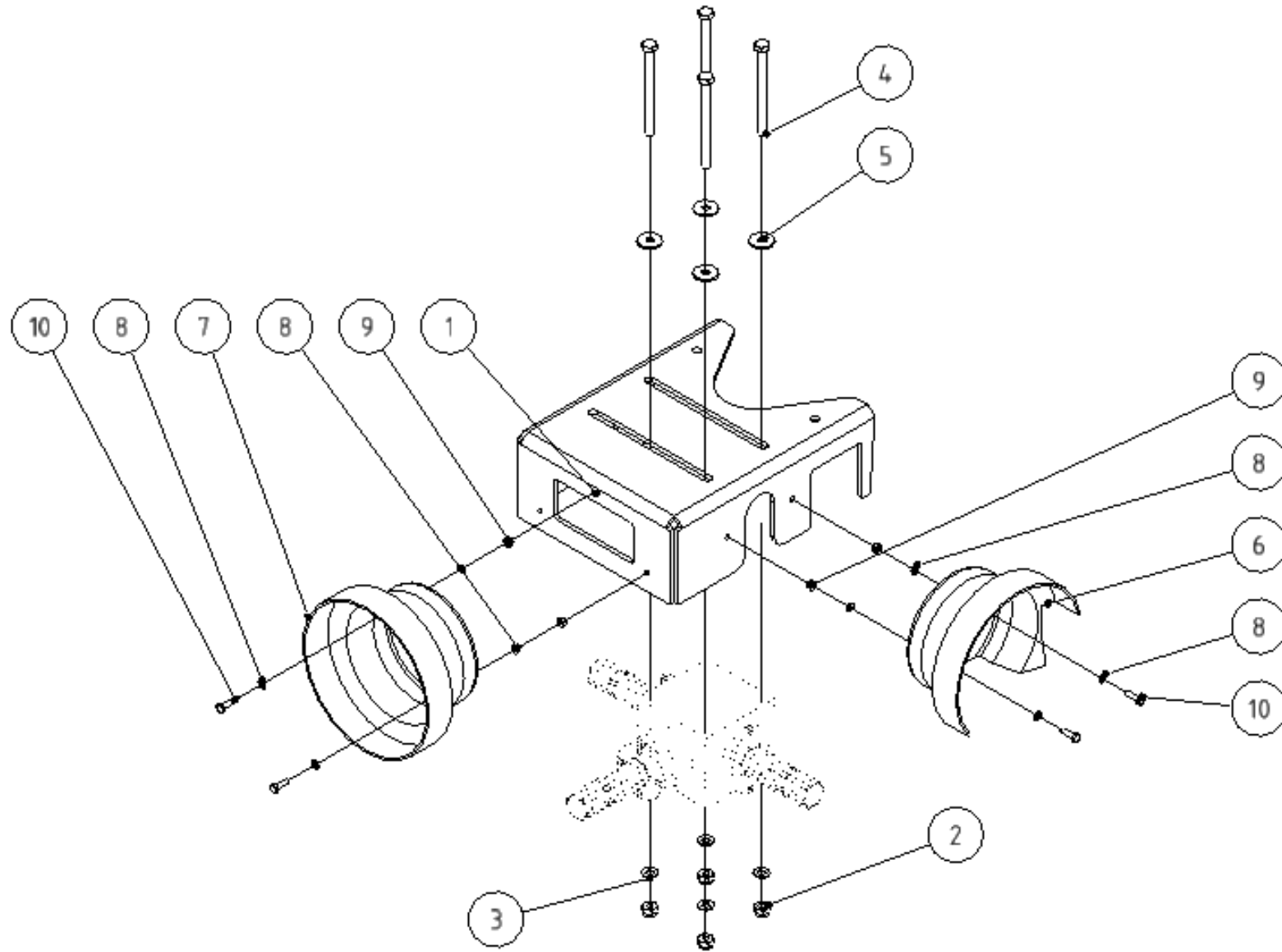
POZICE POSITION POSITION ПОЗИЦИЯ	KATALOGOVÉ ČÍSLO CATALOGUE NUMBER KATALOGNUMMER NUMĂR DE CATALOG	POPIS DESCRIPTION BESCHREIBUNG ОПИСАНИЕ	POZNÁMKA NOTE HINWEIS ПРИМЕЧАНИЕ	HMOTNOST WEIGHT GEWICHT ВЕС	POČET QUANTITY ANZAHL КОЛИЧЕСТВО
1	ZMAM 010200.13	HŘÍDEL 2300 UZ PLOCHAC		20,207 kg	1
2	ZMAM 010200.14	HŘÍDEL 1850 UZ PLOCHAC		16,358 kg	1
3	ZMAM 010200.16	HŘÍDEL 1250 UZ PLOCHAC		11,225 kg	1
4	ZMAM 010200.15	HŘÍDEL 1550 UZ PLOCHAC		13,791 kg	1



POZICE POSITION POSITION ПОЗИЦИЯ	KATALOGOVÉ ČÍSLO CATALOGUE NUMBER KATALOGNUMMER NUMĂR DE CATALOG	POPIS DESCRIPTION BESCHREIBUNG ОПИСАНИЕ	POZNÁMKA NOTE HINWEIS ПРИМЕЧАНИЕ	HMOTNOST WEIGHT GEWICHT ВЕС	POČET QUANTITY ANZAHL КОЛИЧЕСТВО
1	ZMAM 010200.1	HŘÍDEL 2300 UH		12,114 kg	1
2	ZMAM 010200.2	HŘÍDEL 1850 UH		9,943 kg	1
3	ZMAM 010200.3	HŘÍDEL 1550 UH		8,495 kg	1
4	ZMAM 010200.4	HŘÍDEL 1250 UH		7,047 kg	1



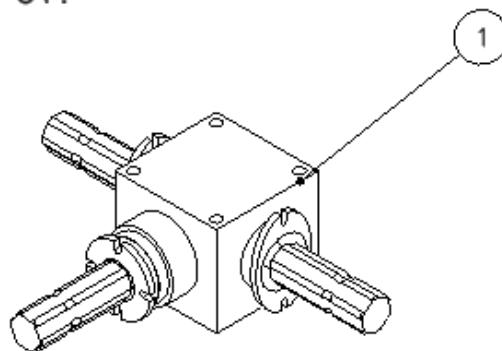
POZICE POSITION POSITION ПОЗИЦИЯ	KATALOGOVÉ ČÍSLO CATALOGUE NUMBER KATALOGNUMMER NUMĂR DE CATALOG	POPIS DESCRIPTION BESCHREIBUNG ОПИСАНИЕ	POZNÁMKA NOTE HINWEIS ПРИМЕЧАНИЕ	HMOTNOST WEIGHT GEWICHT ВЕС	POČET QUANTITY ANZAHL КОЛИЧЕСТВО
1	ZMAM 010200.9	HŘÍDEL 2300 UH PLOCHAC		20,354 kg	1
2	ZMAM 010200.10	HŘÍDEL 2300 UH PLOCHAC		16,504 kg	1
3	ZMAM 010200.11	HŘÍDEL 1550 UH PLOCHAC		13,938 kg	1
4	ZMAM 010200.12	HŘÍDEL 1250 UH PLOCHAC		11,371 kg	1



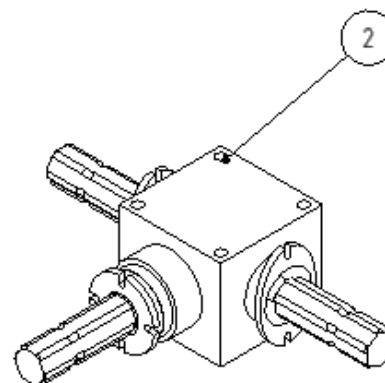
POZICE POSITION POSITION ПОЗИЦИЯ	KATALOGOVÉ ČÍSLO CATALOGUE NUMBER KATALOGNUMMER NUMĂR DE CATALOG	POPIS DESCRIPTION BESCHREIBUNG ОПИСАНИЕ	POZNÁMKA NOTE HINWEIS ПРИМЕЧАНИЕ	HMOTNOST WEIGHT GEWICHT ВЕС	POČET QUANTITY ANZAHL КОЛИЧЕСТВО
1	ZMAM 020100	KRYT PŘEVODOVKY		5,998 kg	1
2	MA10SSZN1,5	MATICE M10 SA		0,015 kg	4
3	PO10,5NOZN	PODLOŽKA 10,5		0,003 kg	4
4	SR10120NODZN1,5	ŠROUB M10 x 120		0,085 kg	4
5	PO10,5VEZN	PODLOŽKA 10,5VELKOPL		0,012 kg	4
6	ZMAM 017122	KRYT KARDANU2		0,224 kg	1
7	ZMAM 017123	KRYT KARDANU3		0,308 kg	1
8	PO6,4NOZN	PODLOŽKA 6,4		0,001 kg	8
9	MA6SSZN1	MATICE M6 SA		0,003 kg	4
10	SR620NOZN1	ŠROUB M6x20		0,007 kg	4



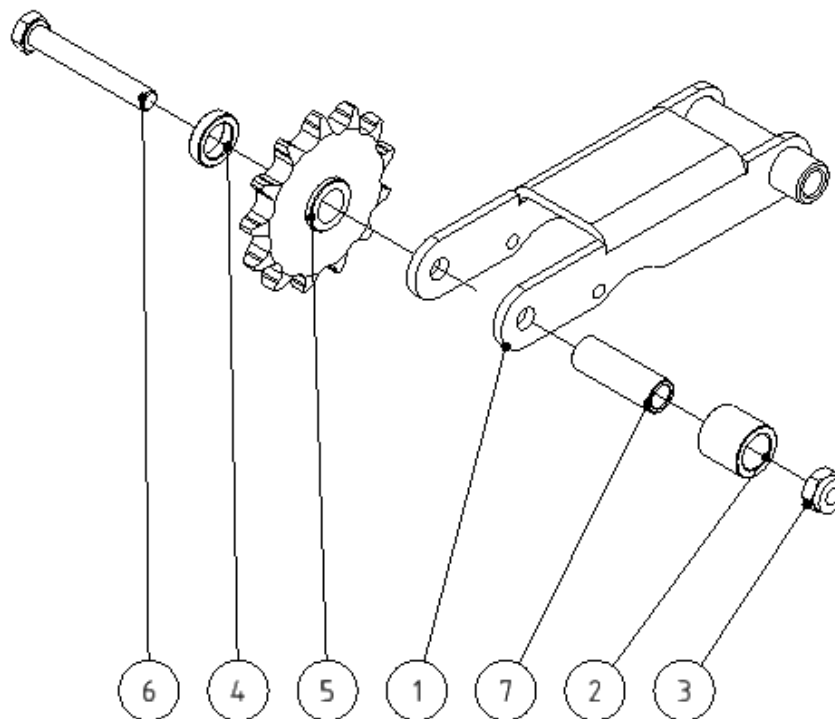
540 ot.



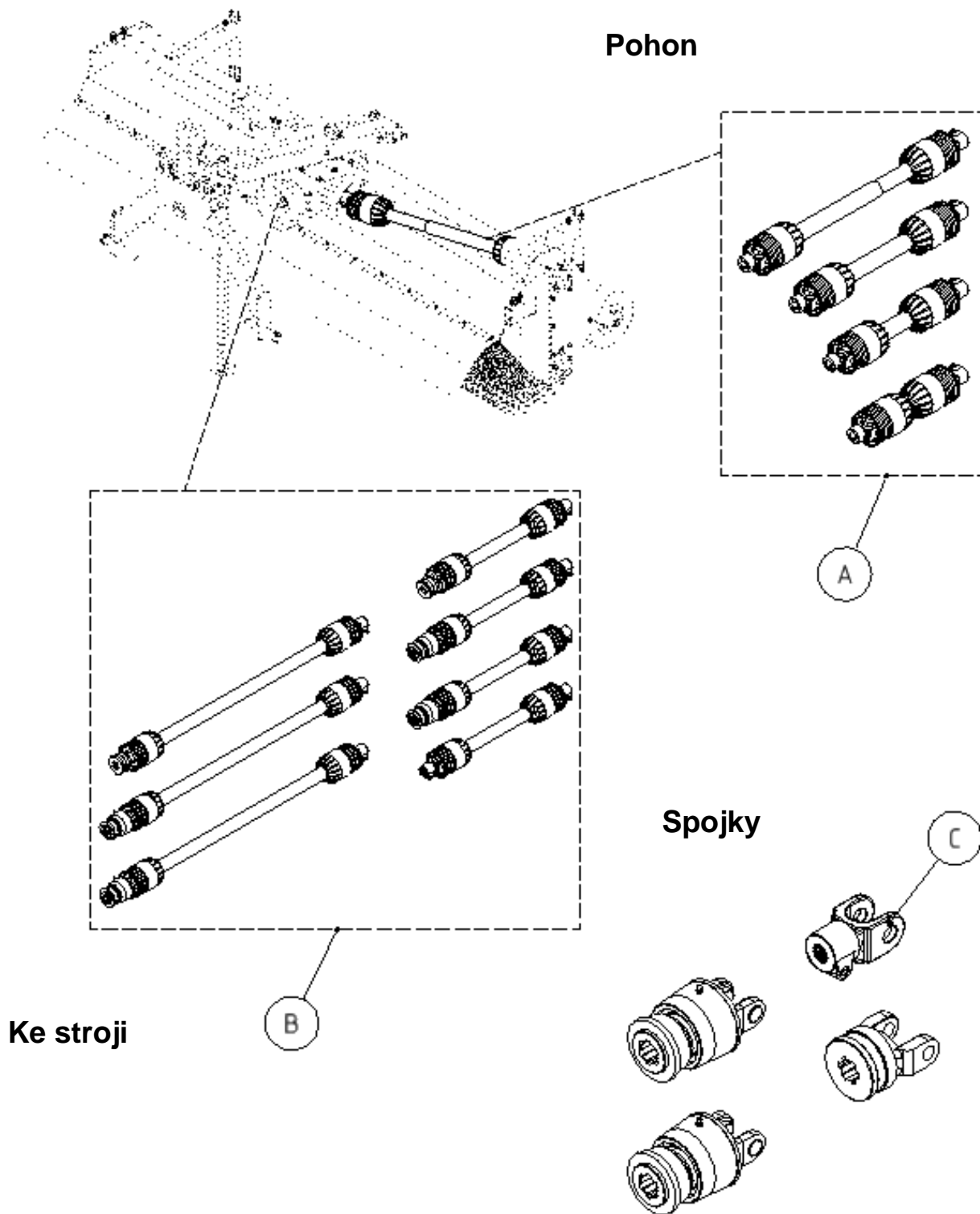
1000 ot.



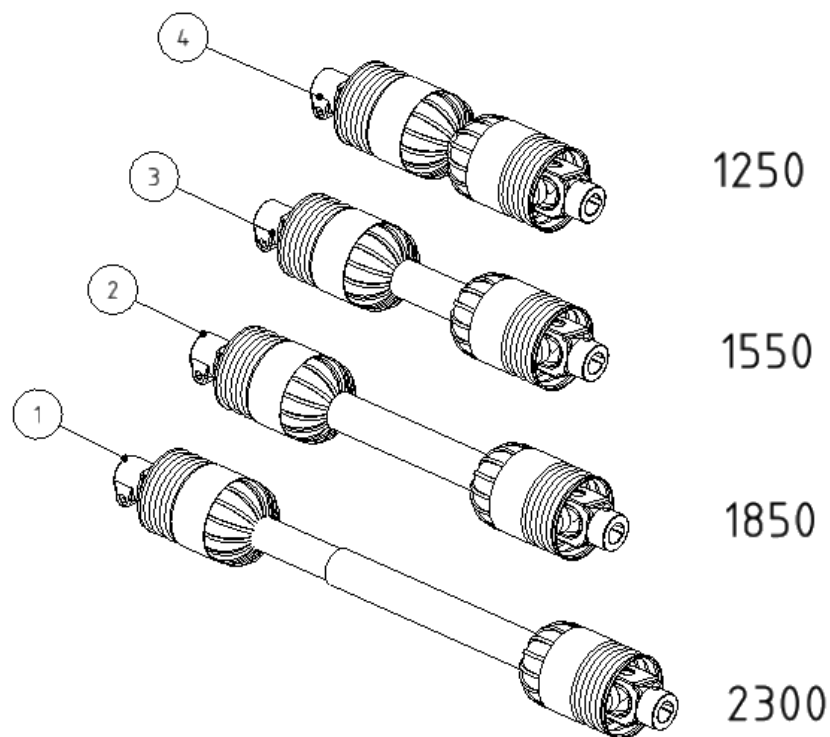
POZICE POSITION POSITION ПОЗИЦИЯ	KATALOGOVÉ ČÍSLO CATALOGUE NUMBER KATALOGNUMMER NUMĂR DE CATALOG	POPIS DESCRIPTION BESCHREIBUNG ОПИСАНИЕ	POZNÁMKA NOTE HINWEIS ПРИМЕЧАНИЕ	HMOTNOST WEIGHT GEWICHT ВЕС	POČET QUANTITY ANZAHL КОЛИЧЕСТВО
1	N123050	PREVODOVKA UHLOVA 540 ot.		3,157 kg	1
2	N123088	PREVODOVKA UHLOVA 1000 ot.		3,157 kg	1



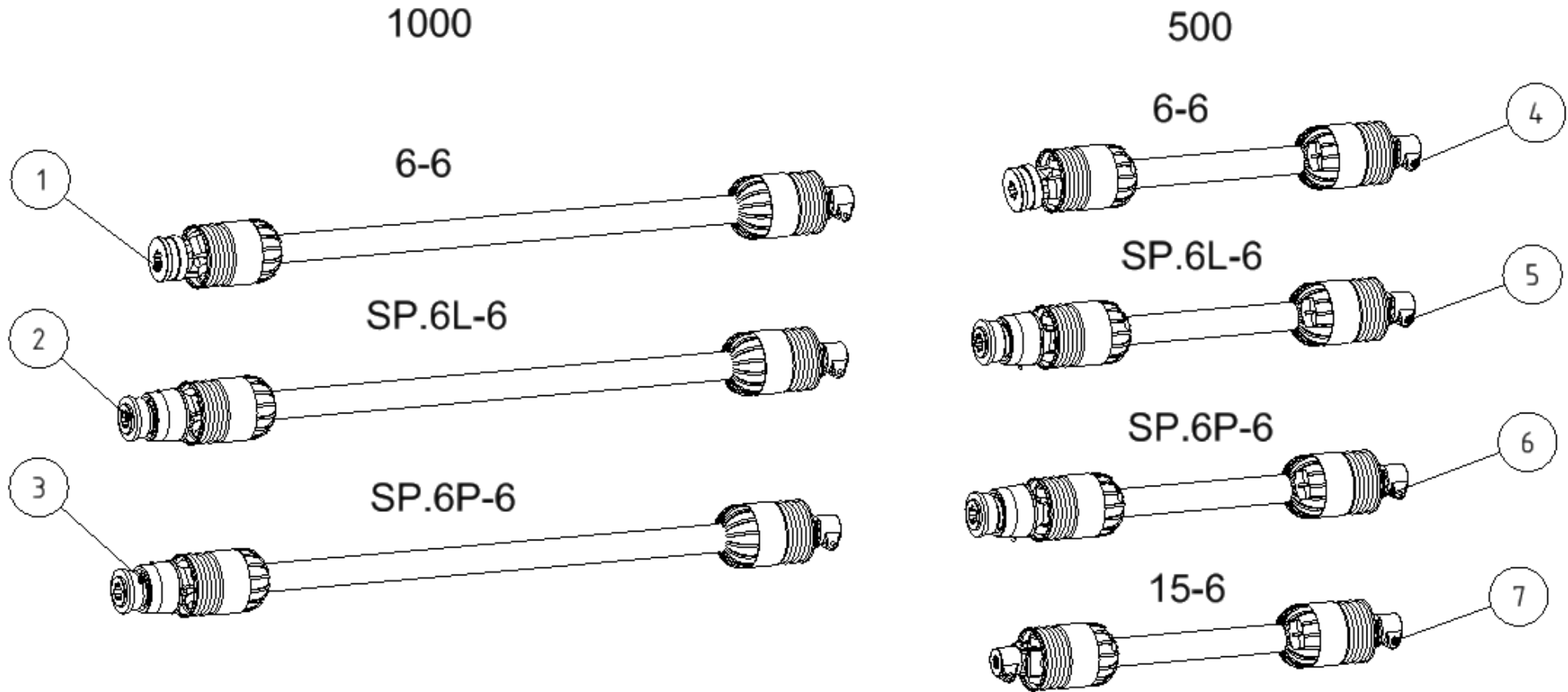
POZICE POSITION POSITION ПОЗИЦИЯ	KATALOGOVÉ ČÍSLO CATALOGUE NUMBER KATALOGNUMMER NUMĂR DE CATALOG	POPIS DESCRIPTION BESCHREIBUNG ОПИСАНИЕ	POZNÁMKA NOTE HINWEIS ПРИМЕЧАНИЕ	HMOTNOST WEIGHT GEWICHT ВЕС	POČET QUANTITY ANZAHL КОЛИЧЕСТВО
1	ZMAM 024010	NAPÍNACÍ TĚLO		0,678 kg	1
2	ZMAM 024003	POUZDRO1		0,049 kg	1
3	MA10SSZN1,5	MATICE M10 SA		0,015 kg	1
4	ZMAM 024004	POUZDRO2		0,012 kg	1
5	N100017	NAP OZ. KOLO		0,379 kg	1
6	SR1070NODZN1,5	ŠROUB M10 x 70		0,054 kg	1
7	ZMAM 024006	TRUBIČKA		0,039 kg	1



Skupina Group Gruppe Группа	Rozměr Dimension Dimension измерение	Sériové číslo Serial number Seriennummer порядковый номер	Verze Version Version Версия
A	-	-	A
B	-	-	A
C	-	-	A

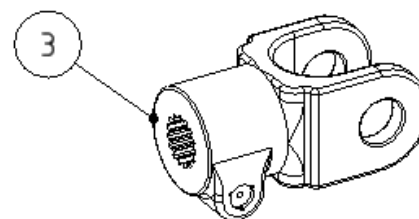
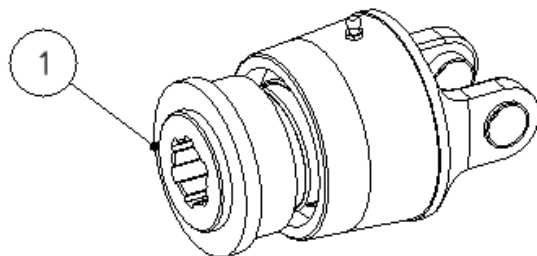


POZICE POSITION POSITION ПОЗИЦИЯ	KATALOGOVÉ ČÍSLO CATALOGUE NUMBER KATALOGNUMMER NUMĂR DE CATALOG	POPIS DESCRIPTION BESCHREIBUNG ОПИСАНИЕ	POZNÁMKA NOTE HINWEIS ПРИМЕЧАНИЕ	HMOTNOST WEIGHT GEWICHT ВЕС	POČET QUANTITY ANZAHL КОЛИЧЕСТВО
1	ZMAM 012115	KARDAN POHONU 900		7,851 kg	1
2	ZMAM 012116	KARDAN POHONU 690		7,715 kg	1
3	ZMAM 012117	KARDAN POHONU 550		7,578 kg	1
4	ZMAM 012118	KARDAN POHONU 450		6,443 kg	1



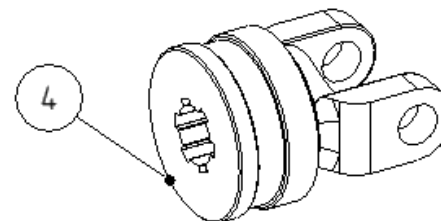
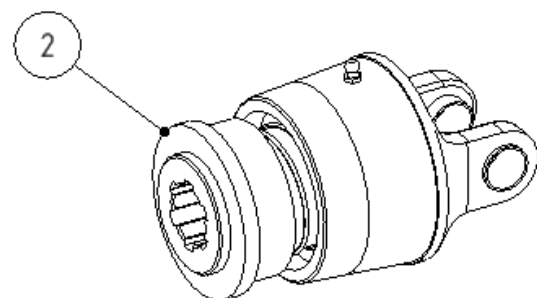
POZICE POSITION POSITION ПОЗИЦИЯ	KATALOGOVÉ ČÍSLO CATALOGUE NUMBER KATALOGNUMMER NUMĂR DE CATALOG	POPIS DESCRIPTION BESCHREIBUNG ОПИСАНИЕ	POZNÁMKA NOTE HINWEIS ПРИМЕЧАНИЕ	HMOTNOST WEIGHT GEWICHT ВЕС	POČET QUANTITY ANZAHL КОЛИЧЕСТВО
1	N123149	KARDAN 6/6 DLOUHÝ		9,513 kg	1
2	UDAM 110001	KARDAN DLOUHÝ 6-6 DOBEHOVA SPOJKA L		2,424 kg	1
3	UDAM 110002	KARDAN DLOUHÝ 6-6 DOBEHOVA SPOJKA P		2,424 kg	1
4	N123037	KARDAN 6/6		1,895 kg	1
5	UDAM 110004	KARDAN 6-6 DOBEHOVA SPOJKA L		2,424 kg	1
6	UDAM 110003	KARDAN 6-6 DOBEHOVA SPOJKA P		2,424 kg	1
7	UDAM 110005	KARDAN 6-15		3,067 kg	1

SP.6P



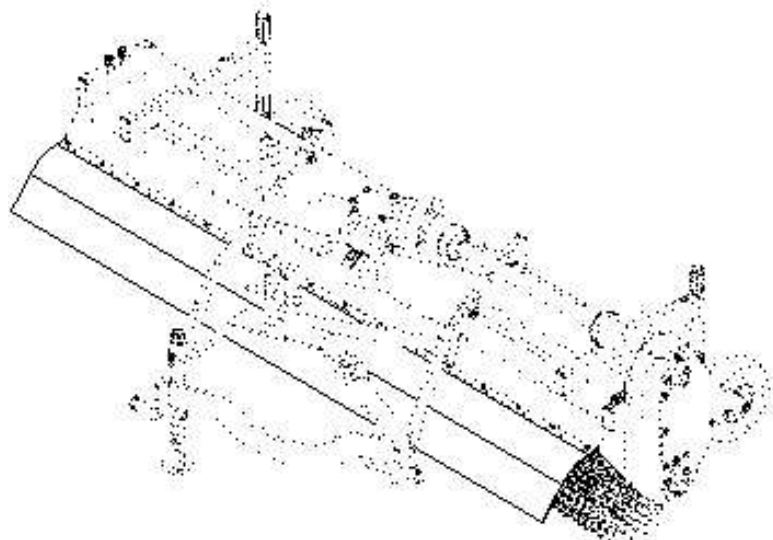
15

SP.6L

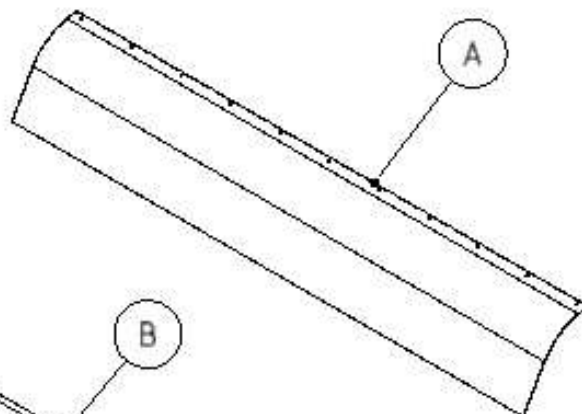


6

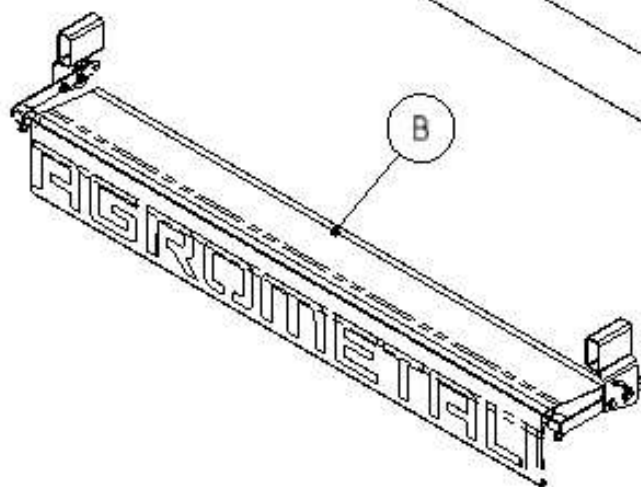
POZICE POSITION POSITION ПОЗИЦИЯ	KATALOGOVÉ ČÍSLO CATALOGUE NUMBER KATALOGNUMMER NUMĂR DE CATALOG	POPIS DESCRIPTION BESCHREIBUNG ОПИСАНИЕ	POZNÁMKA NOTE HINWEIS ПРИМЕЧАНИЕ	HMOTNOST WEIGHT GEWICHT ВЕС	POČET QUANTITY ANZAHL КОЛИЧЕСТВО
1	N123205	VOLNOBĚŽKA PRAVA		0,529 kg	1
2	N123285	VOLNOBĚŽKA LEVÁ		0,529 kg	1
3	N123168	VIDLIČKA 15 DRÁŽKA		1,172 kg	1
4		VIDLIČKA 6 DRÁŽKA		1,895 kg	1



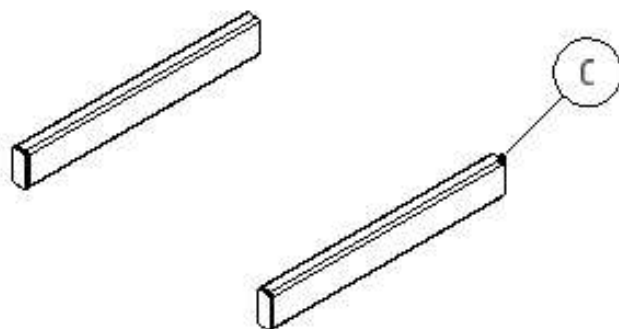
**Standard**



**Stavitelná**



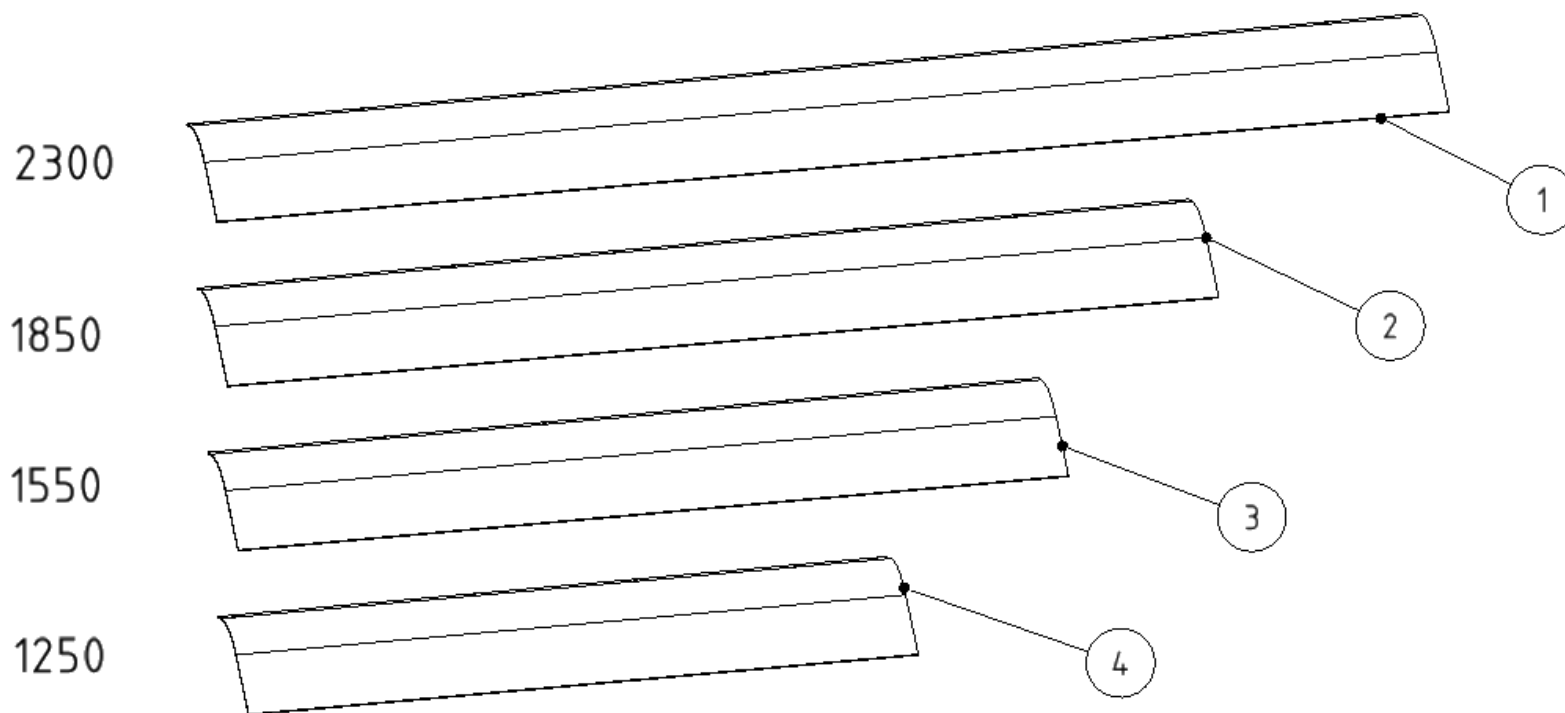
**Držáky**



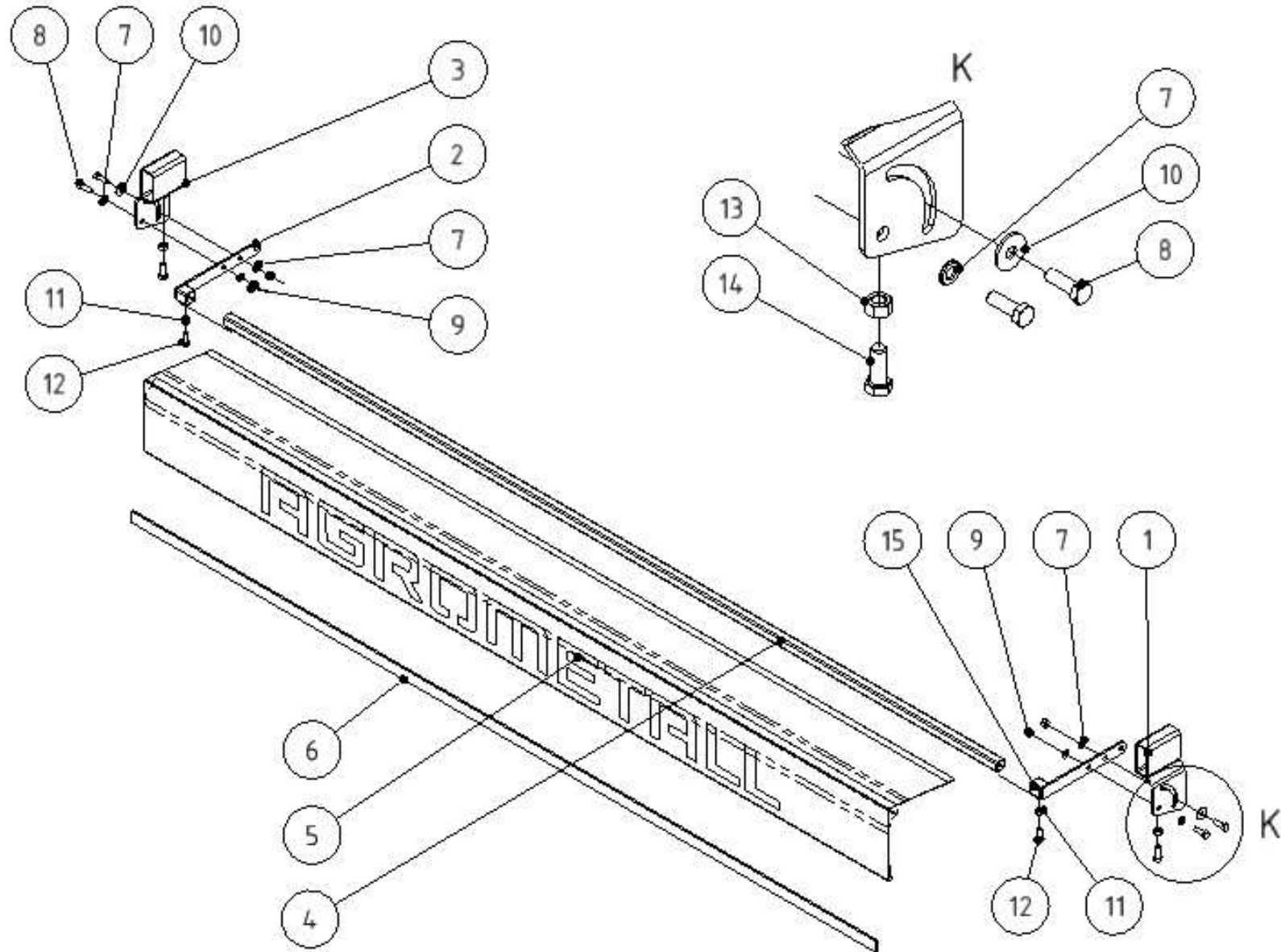
**Clona**



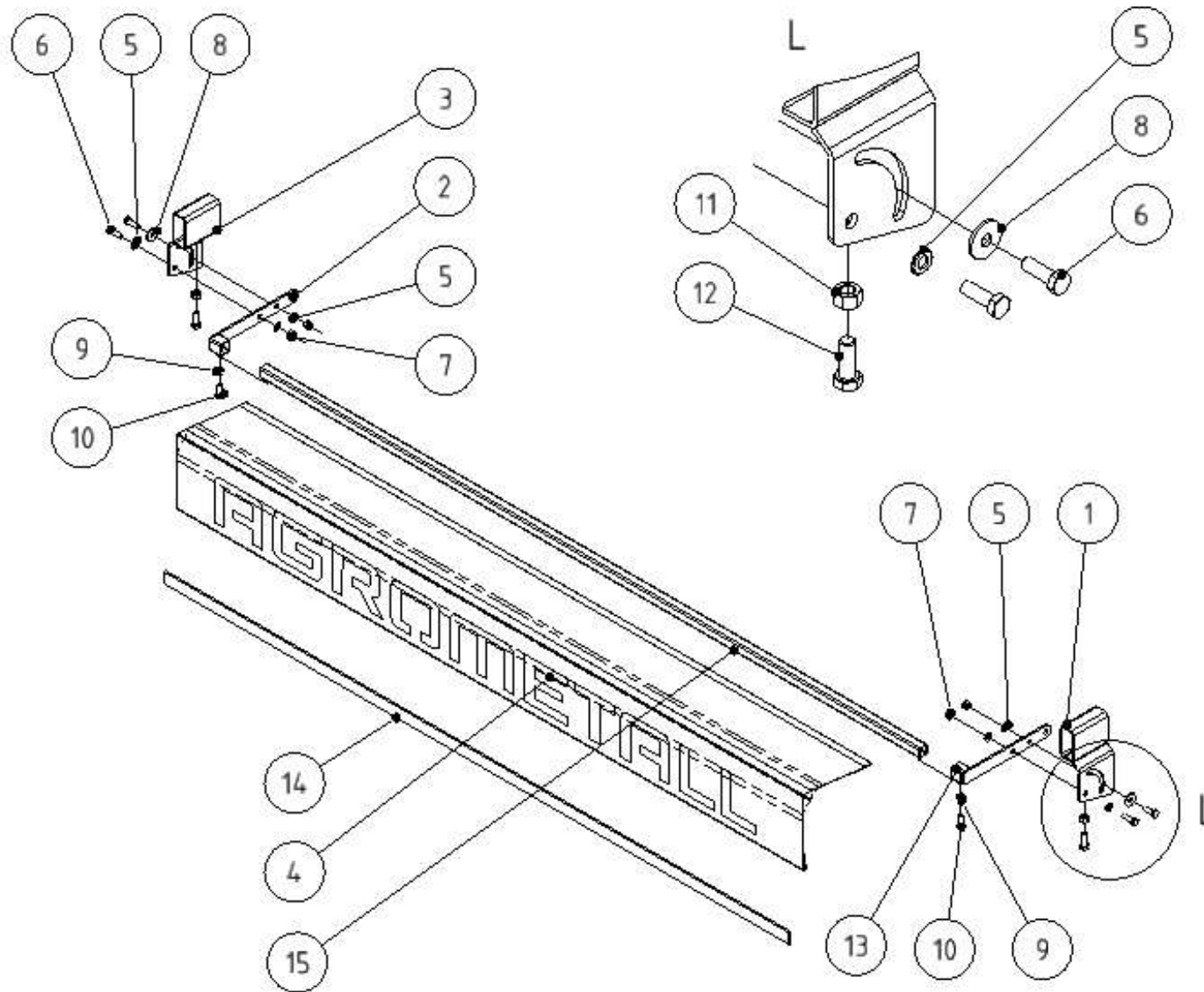
Skupina Group Gruppe Группа	Rozměr Dimension Dimension измерение	Sériové číslo Serial number Seriennummer порядковый номер	Verze Version Version Версия
A	-	-	A
B	2300	-	A
B	1850	-	A
B	1550	-	A
B	1250	-	-
D	-	-	A



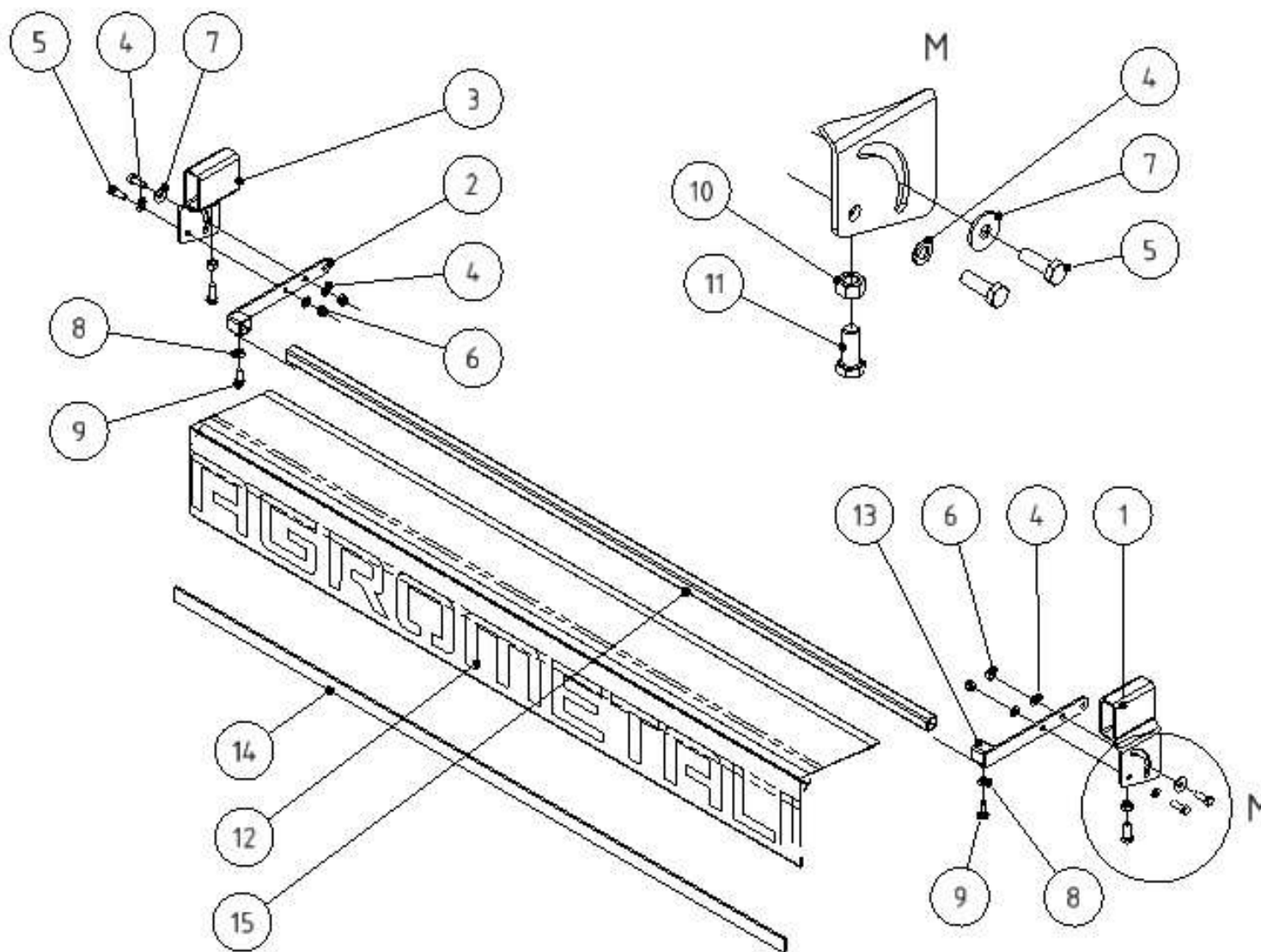
POZICE POSITION POSITION ПОЗИЦИЯ	KATALOGOVÉ ČÍSLO CATALOGUE NUMBER KATALOGNUMMER NUMĂR DE CATALOG	POPIS DESCRIPTION BESCHREIBUNG ОПИСАНИЕ	POZNÁMKA NOTE HINWEIS ПРИМЕЧАНИЕ	HMOTNOST WEIGHT GEWICHT ВЕС	POČET QUANTITY ANZAHL КОЛИЧЕСТВО
1	ZMAM 017401	PLACHTA STANDARD 2300		2,182 kg	1
2	ZMAM 017402	PLACHTA STANDARD 1850		1,755 kg	1
3	ZMAM 017403	PLACHTA STANDARD 1550		1,470 kg	1
4	ZMAM 017404	PLACHTA STANDARD 1250		1,186 kg	1



POZICE POSITION POSITION ПОЗИЦИЯ	KATALOGOVÉ ČÍSLO CATALOGUE NUMBER KATALOGNUMMER NUMĂR DE CATALOG	POPIS DESCRIPTION BESCHREIBUNG ОПИСАНИЕ	POZNÁMKA NOTE HINWEIS ПРИМЕЧАНИЕ	HMOTNOST WEIGHT GEWICHT ВЕС	POČET QUANTITY ANZAHL КОЛИЧЕСТВО
1	ZMAM 011300	DRŽÁK KROPENÍ PRAVÝ		1,077 kg	1
2	ZMAM 011045	JEKL KROPENÍ		0,350 kg	1
3	ZMAM 011200	DRŽÁK KROPENÍ LEVÝ		1,077 kg	1
4	ZMAM 015002.1	ТУС 2300		3,259 kg	1
5	ZMAM 014000.1	PLACHTA 2300		1,282 kg	1
6	ZMAM 015003.1	PLOCHAC 2300		2,708 kg	1
7	PO10,5NOZN	PODLOŽKA 10,5		0,003 kg	6
8	SR1030NOZN1,5	ŠROUB M10x30		0,029 kg	4
9	MA10SSZN1,5	MATICE M10 SA		0,015 kg	4
10	PO10,5VEZN	PODLOŽKA 10,5VELKOPL		0,012 kg	2
11	MA10NOZN1,5	MATICE M10		0,011 kg	2
12	SR1025NOZN1,5	ŠROUB M10x25		0,026 kg	2
13	MA12NOZN1,75	MATICE M12		0,017 kg	2
14	SR1230NOZN1,75	ŠROUB M12x30		0,043 kg	2
15	ZMAM 011046	JEKL KROPENÍ L		0,350 kg	1

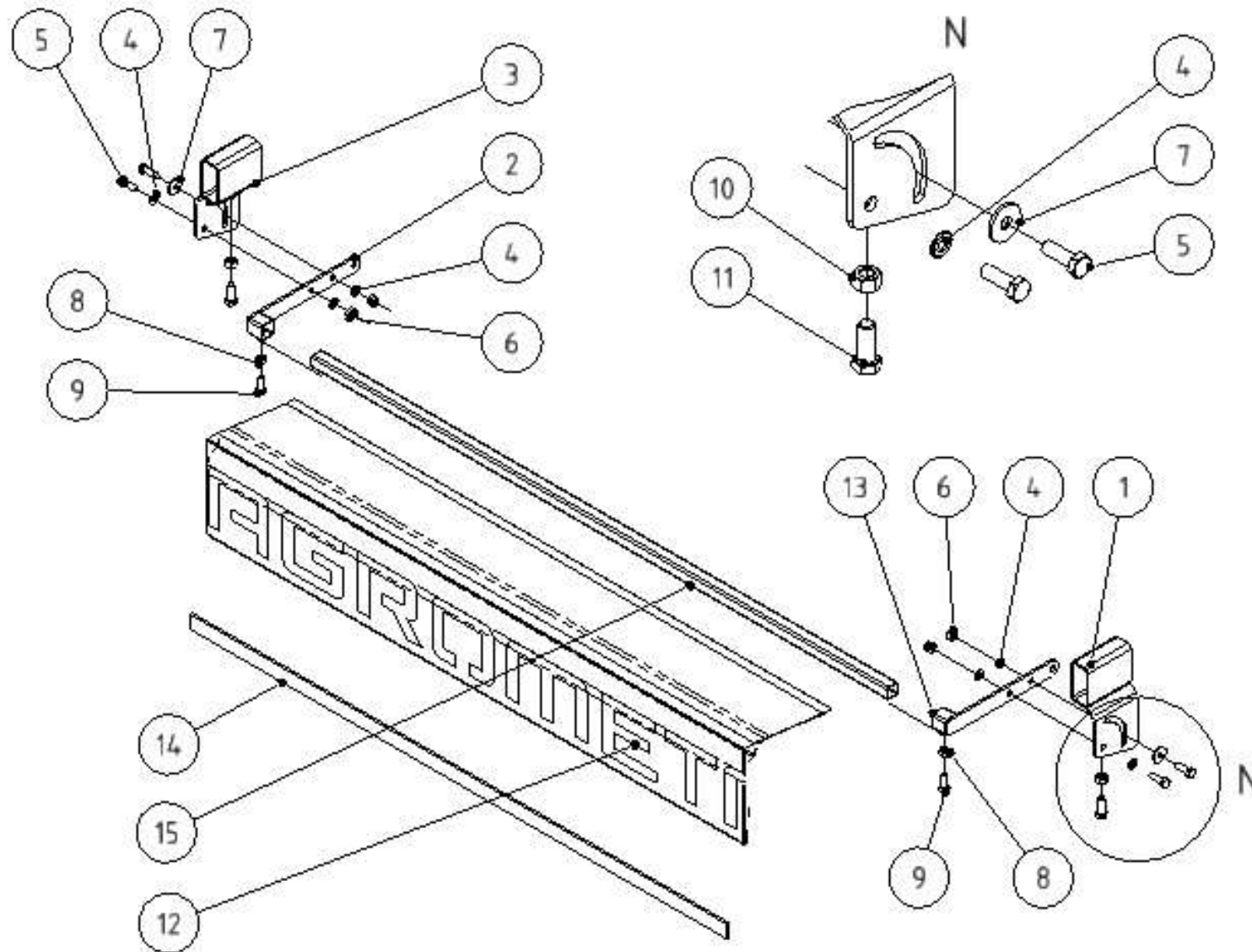


POZICE POSITION POSITION ПОЗИЦИЯ	KATALOGOVÉ ČÍSLO CATALOGUE NUMBER KATALOGNUMMER NUMĂR DE CATALOG	POPIS DESCRIPTION BESCHREIBUNG ОПИСАНИЕ	POZNÁMKA NOTE HINWEIS ПРИМЕЧАНИЕ	HMOTNOST WEIGHT GEWICHT ВЕС	POČET QUANTITY ANZAHL КОЛИЧЕСТВО
1	ZMAM 011300	DRŽÁK KROPENÍ PRAVÝ		1,077 kg	1
2	ZMAM 011045	JEKL KROPENÍ		0,350 kg	1
3	ZMAM 011200	DRŽÁK KROPENÍ LEVÝ		1,077 kg	1
4	ZMAM 014000.2	PLACHTA 1850		1,039 kg	1
5	PO10,5NOZN	PODLOŽKA 10,5		0,003 kg	6
6	SR1030NOZN1,5	ŠROUB M10x30		0,029 kg	4
7	MA10SSZN1,5	MATICE M10 SA		0,015 kg	4
8	PO10,5VEZN	PODLOŽKA 10,5VELKOPL		0,012 kg	2
9	MA10NOZN1,5	MATICE M10		0,011 kg	2
10	SR1025NOZN1,5	ŠROUB M10x25		0,026 kg	2
11	MA12NOZN1,75	MATICE M12		0,017 kg	2
12	SR1230NOZN1,75	ŠROUB M12x30		0,043 kg	2
13	ZMAM 011046	JEKL KROPENÍ L		0,350 kg	1
14	ZMAM 015003.2	PLOCHAC 1850		2,178 kg	1
15	ZMAM 015002.2	TYC 1850		2,659 kg	1

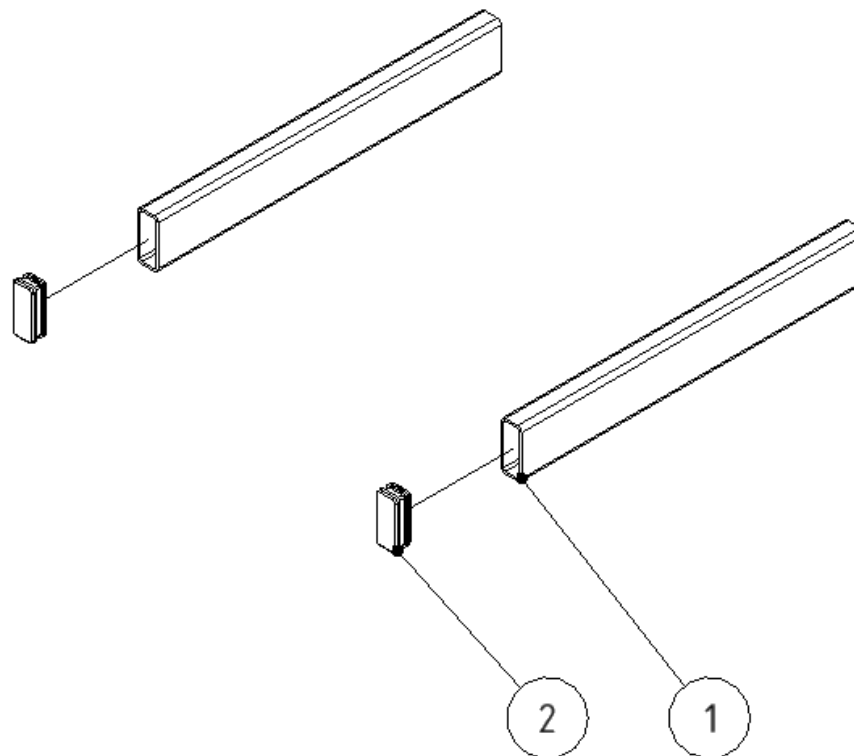


POZICE POSITION POSITION ПОЗИЦИЯ	KATALOGOVÉ ČÍSLO CATALOGUE NUMBER KATALOGNUMMER NUMĂR DE CATALOG	POPIS DESCRIPTION BESCHREIBUNG ОПИСАНИЕ	POZNÁMKA NOTE HINWEIS ПРИМЕЧАНИЕ	HMOTNOST WEIGHT GEWICHT ВЕС	POČET QUANTITY ANZAHL КОЛИЧЕСТВО
1	ZMAM 011300	DRŽÁK KROPENÍ PRAVÝ		1,077 kg	1
2	ZMAM 011045	JEKL KROPENÍ		0,350 kg	1
3	ZMAM 011200	DRŽÁK KROPENÍ LEVÝ		1,077 kg	1
4	PO10,5NOZN	PODLOŽKA 10,5		0,003 kg	6
5	SR1030NOZN1,5	ŠROUB M10x30		0,029 kg	4
6	MA10SSZN1,5	MATICE M10 SA		0,015 kg	4
7	PO10,5VEZN	PODLOŽKA 10,5VELKOPL		0,012 kg	2
8	MA10NOZN1,5	MATICE M10		0,011 kg	2
9	SR1025NOZN1,5	ŠROUB M10x25		0,026 kg	2
10	MA12NOZN1,75	MATICE M12		0,017 kg	2
11	SR1230NOZN1,75	ŠROUB M12x30		0,043 kg	2
12	ZMAM 014000.3	PLACHTA 1550		0,878 kg	1
13	ZMAM 011046	JEKL KROPENÍ L		0,350 kg	1
14	ZMAM 015003.3	PLOCHAC 1550		1,825 kg	1
15	ZMAM 015002.3	TYC 1550		2,223 kg	1

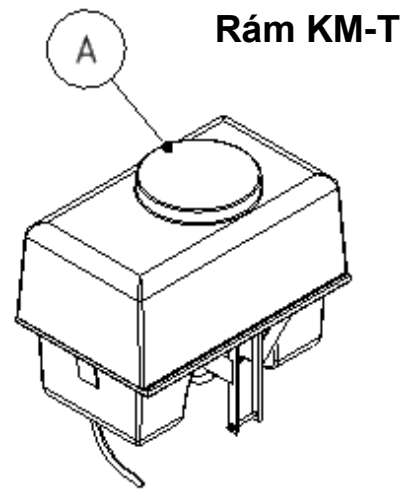
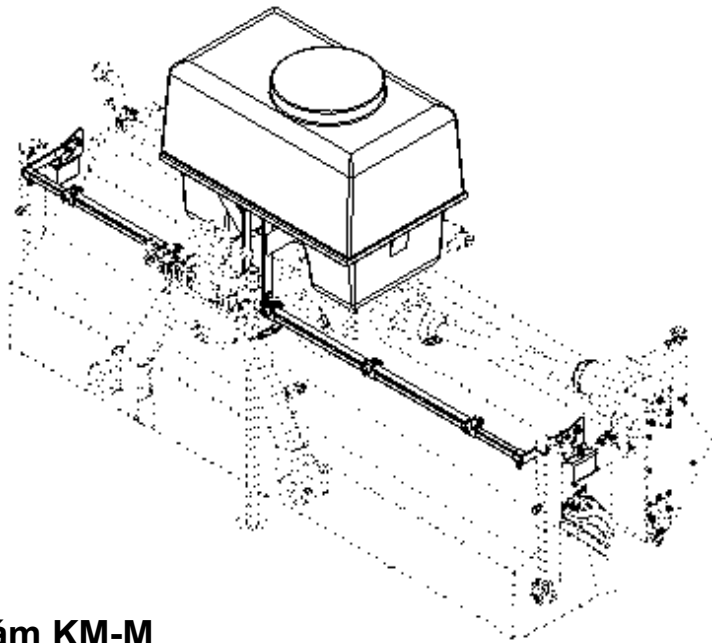




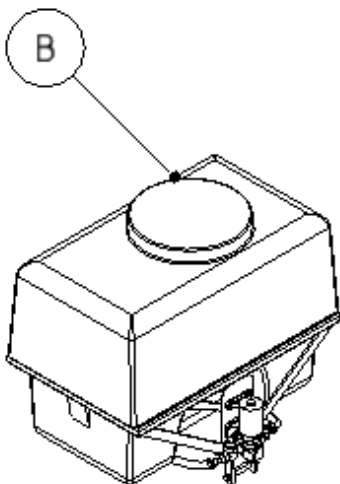
POZICE POSITION POSITION ПОЗИЦИЯ	KATALOGOVÉ ČÍSLO CATALOGUE NUMBER KATALOGNUMMER NUMĂR DE CATALOG	POPIS DESCRIPTION BESCHREIBUNG ОПИСАНИЕ	POZNÁMKA NOTE HINWEIS ПРИМЕЧАНИЕ	HMOTNOST WEIGHT GEWICHT ВЕС	POČET QUANTITY ANZAHL КОЛИЧЕСТВО
1	ZMAM 011300	DRŽÁK KROPENÍ PRAVÝ		1,077 kg	1
2	ZMAM 011045	JEKL KROPENÍ		0,350 kg	1
3	ZMAM 011200	DRŽÁK KROPENÍ LEVÝ		1,077 kg	1
4	PO10,5NOZN	PODLOŽKA 10,5		0,003 kg	6
5	SR1030NOZN1,5	ŠROUB M10x30		0,029 kg	4
6	MA10SSZN1,5	MATICE M10 SA		0,015 kg	4
7	PO10,5VEZN	PODLOŽKA 10,5VELKOPL		0,012 kg	2
8	MA10NOZN1,5	MATICE M10		0,011 kg	2
9	SR1025NOZN1,5	ŠROUB M10x25		0,026 kg	2
10	MA12NOZN1,75	MATICE M12		0,017 kg	2
11	SR1230NOZN1,75	ŠROUB M12x30		0,043 kg	2
12	ZMAM 014000.4	PLACHTA 1250		0,716 kg	1
13	ZMAM 011046	JEKL KROPENÍ L		0,350 kg	1
14	ZMAM 015003.4	PLOCHAC 1250		1,472 kg	1
15	ZMAM 015002.4	TYC 1250		1,827 kg	1



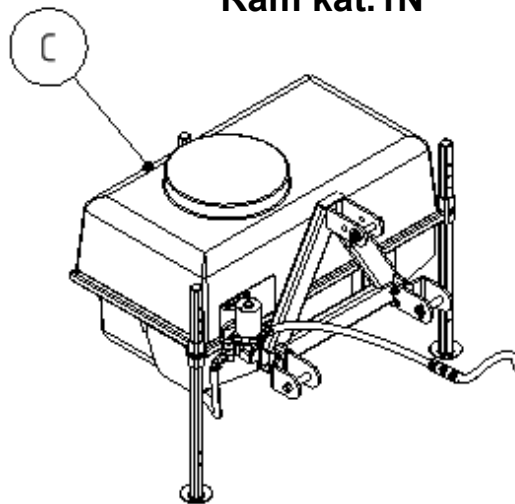
POZICE POSITION POSITION ПОЗИЦИЯ	KATALOGOVÉ ČÍSLO CATALOGUE NUMBER KATALOGNUMMER NUMĂR DE CATALOG	POPIS DESCRIPTION BESCHREIBUNG ОПИСАНИЕ	POZNÁMKA NOTE HINWEIS ПРИМЕЧАНИЕ	HMOTNOST WEIGHT GEWICHT BEC	POČET QUANTITY ANZAHL КОЛИЧЕСТВО
1	ZMAM 010003	TRUBKA DRŽÁKU		2,123 kg	2
2	N123130	ZÁSLEPKA 70x30x4		0,024 kg	2



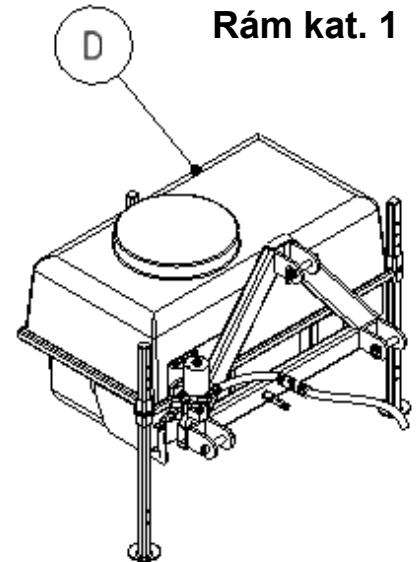
**Rám KM-M**



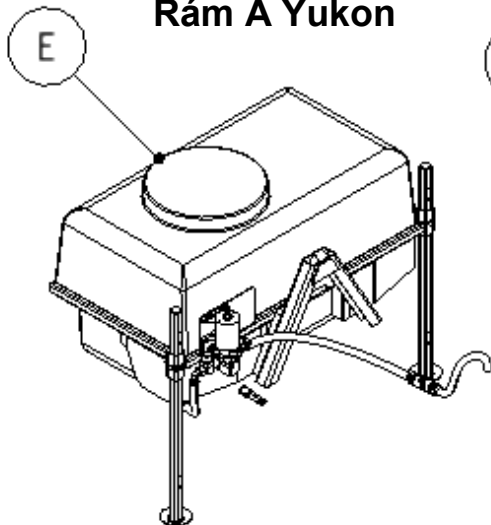
**Rám kat.1N**



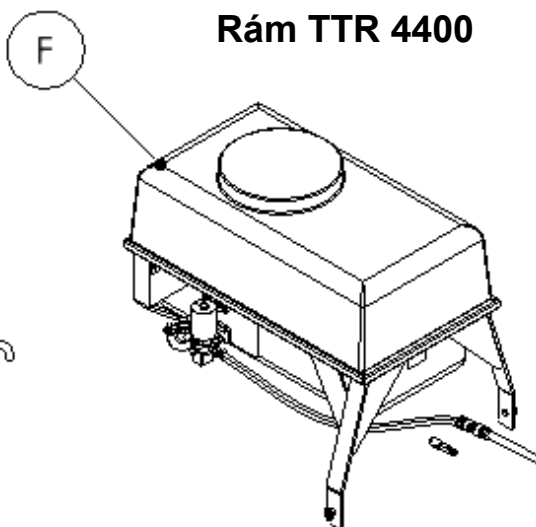
**Rám kat. 1**



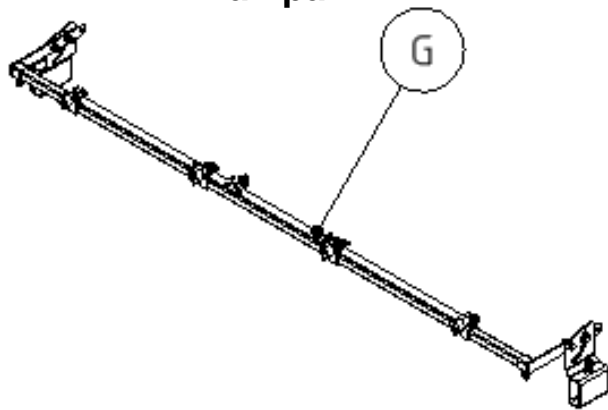
**Rám A Yukon**



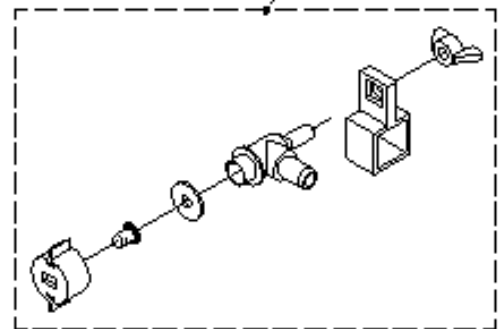
**Rám TTR 4400**



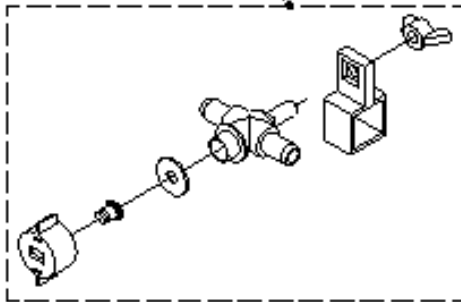
**Rampa**



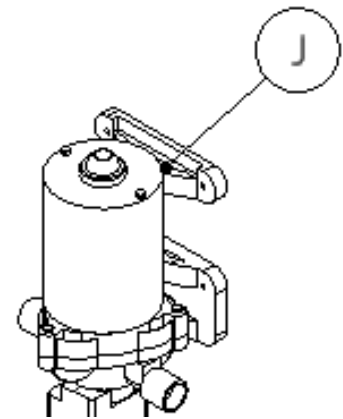
**Tryska krajní**



**I**

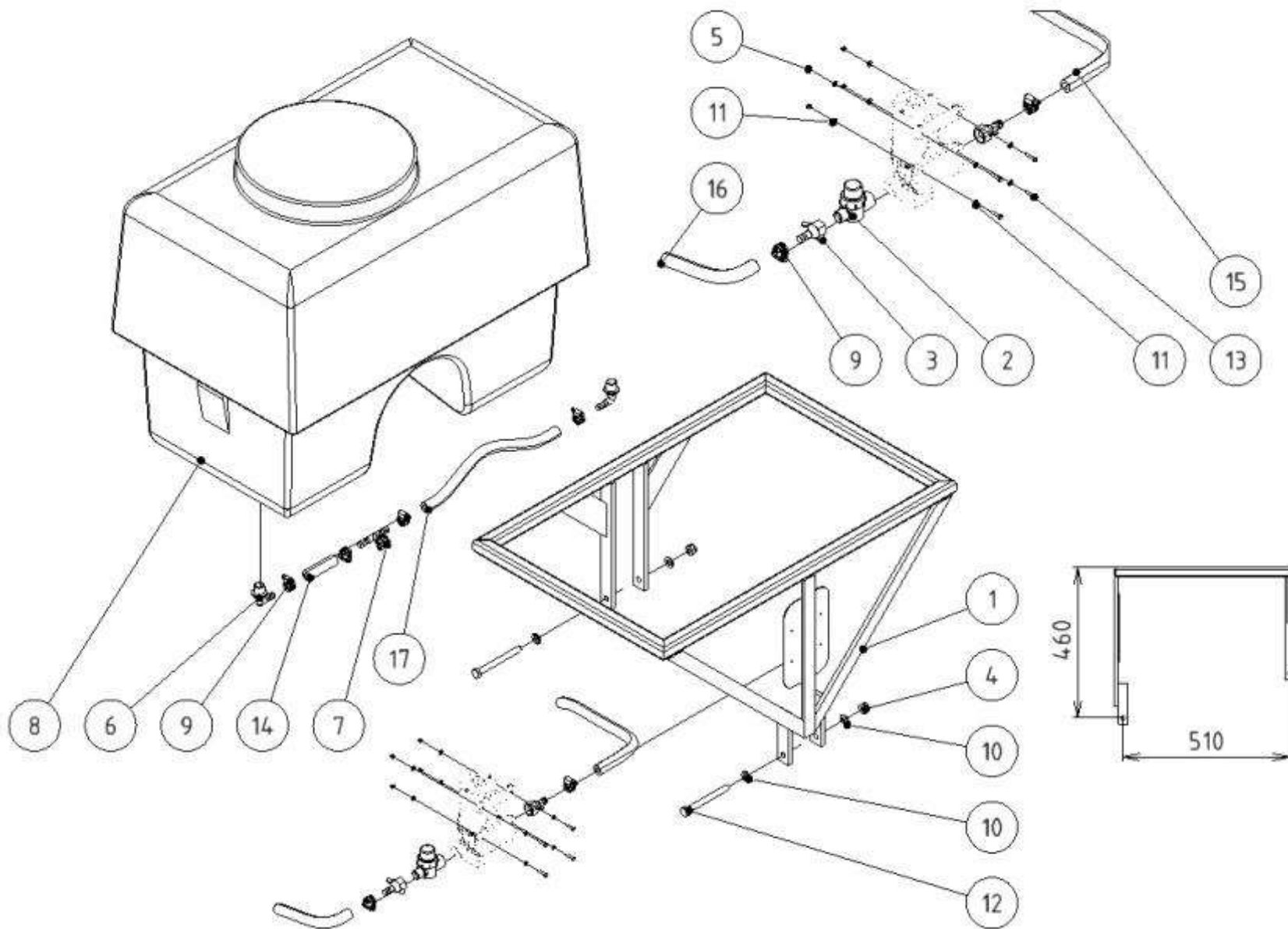


**Tryska  
středová**



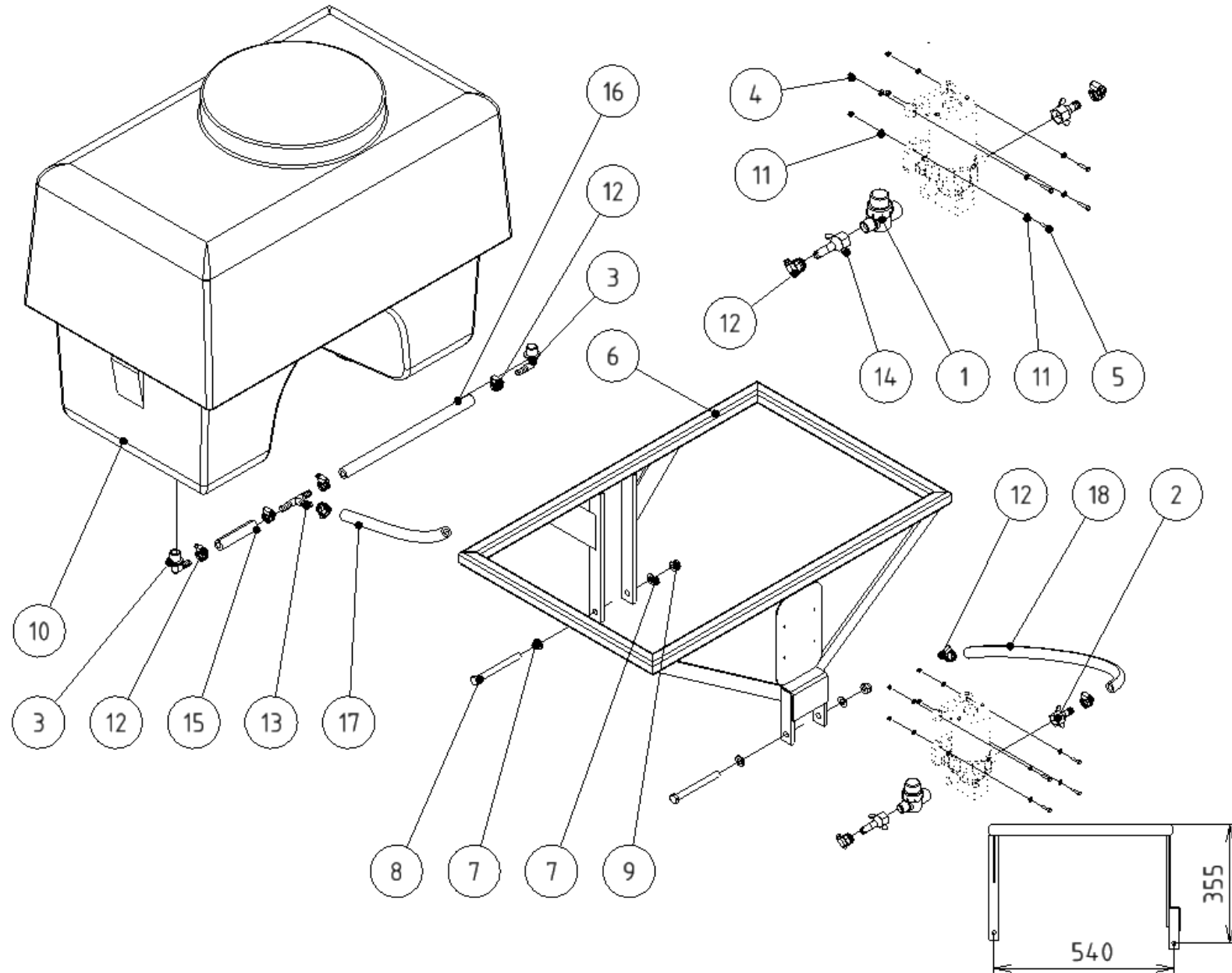
**Čerpadlo**

Skupina Group Gruppe Группа	Rozměr Dimension Dimension измерение	Sériové číslo Serial number Seriennummer порядковый номер	Verze Version Version Версия
A	-	-	A
B	-	-	A
C	-	-	A
D	-	-	A
E	-	-	A
F	-	-	A
G	2300	-	A
G	1850	-	A
G	1550	-	A
G	1250	-	A
H	-	-	A
I	-	-	A
J	-	-	A

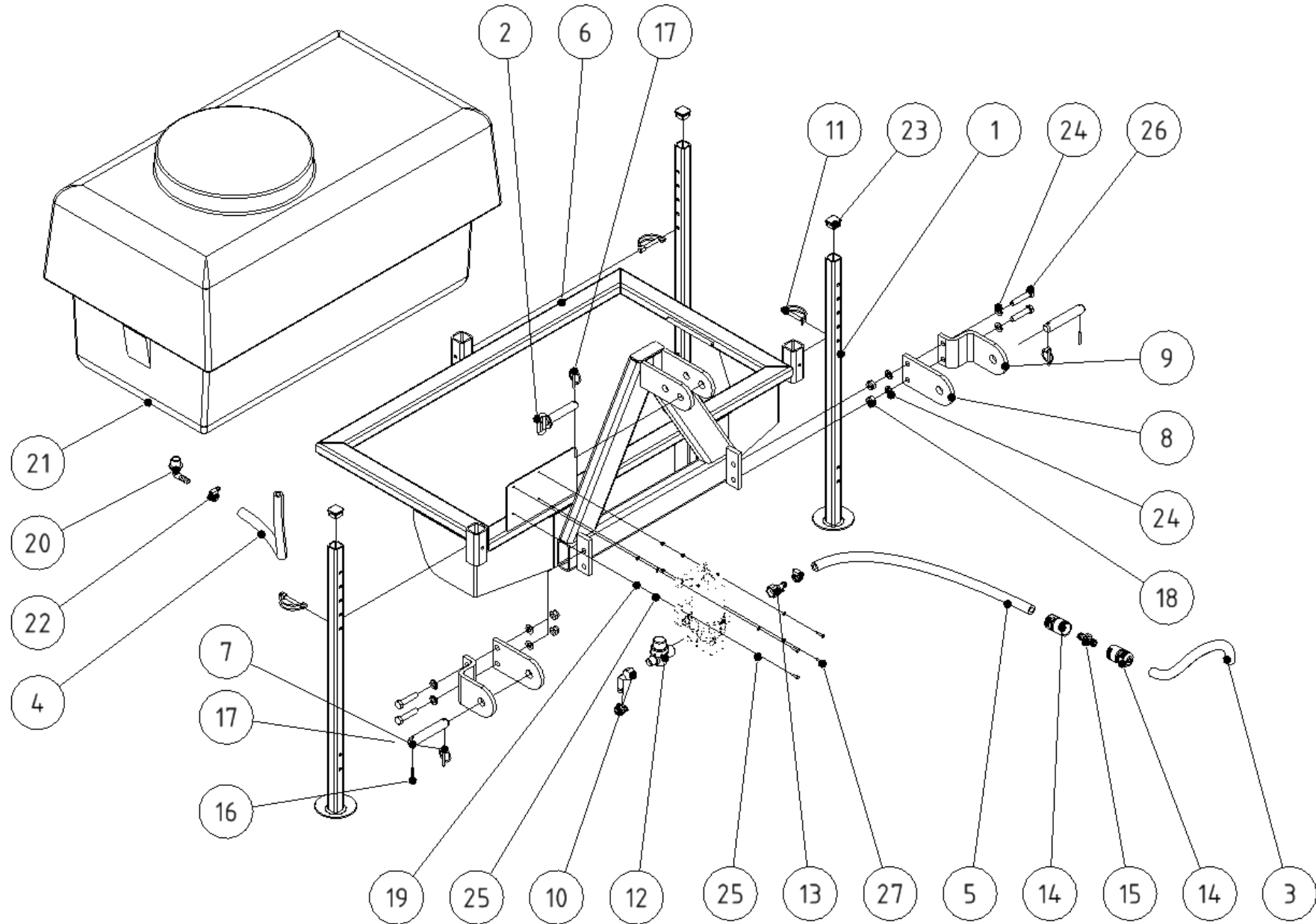


POZICE POSITION POSITION ПОЗИЦИЯ	KATALOGOVÉ ČÍSLO CATALOGUE NUMBER KATALOGNUMMER NUMĂR DE CATALOG	POPIS DESCRIPTION BESCHREIBUNG ОПИСАНИЕ	POZNÁMKA NOTE HINWEIS ПРИМЕЧАНИЕ	HMOTNOST WEIGHT GEWICHT ВЕС	POČET QUANTITY ANZAHL КОЛИЧЕСТВО
1	ZMAM 012055	RÁM NÁDRŽE		12,821 kg	1
2	N123072	FILTR ČERPADLA		0,032 kg	1
3	N123098	NÁTRUBEK		0,004 kg	2
4	MA12SSZN1,75	MATICE M12 SA		0,021 kg	2
5	MA4SSZN0,7	MATICE M4 SA		0,001 kg	4
6	N123003	KOLENO DO NÁDRŽE M22x1,5		0,086 kg	2
7	N123016	"T" SPOJKA		0,057 kg	1
8	N123039	NÁDRŽ PGA-200		21,000 kg	1
9	N123069	HADICOVA SPONKA 10-16		0,041 lbmass	7
10	PO13NOZN	PODLOŽKA 13		0,006 kg	4
11	PO5,3NOZN	PODLOŽKA 5,3		0,000 kg	8
12	SR12120NODZN1,75	ŠROUB M12 x 120		0,123 kg	2
13	SR420NOZN0,7	ŠROUB M4x20		0,003 kg	4
14	UDAM 090085	HADICE 1/2" - 85		0,020 kg	1
15	UDAM 090600	HADICE 1/2" - 600		0,138 kg	1
16	UDAM 090220	HADICE 1/2" - 220		0,060 kg	1
17	UDAM 090430	HADICE 1/2" - 430		0,100 kg	1

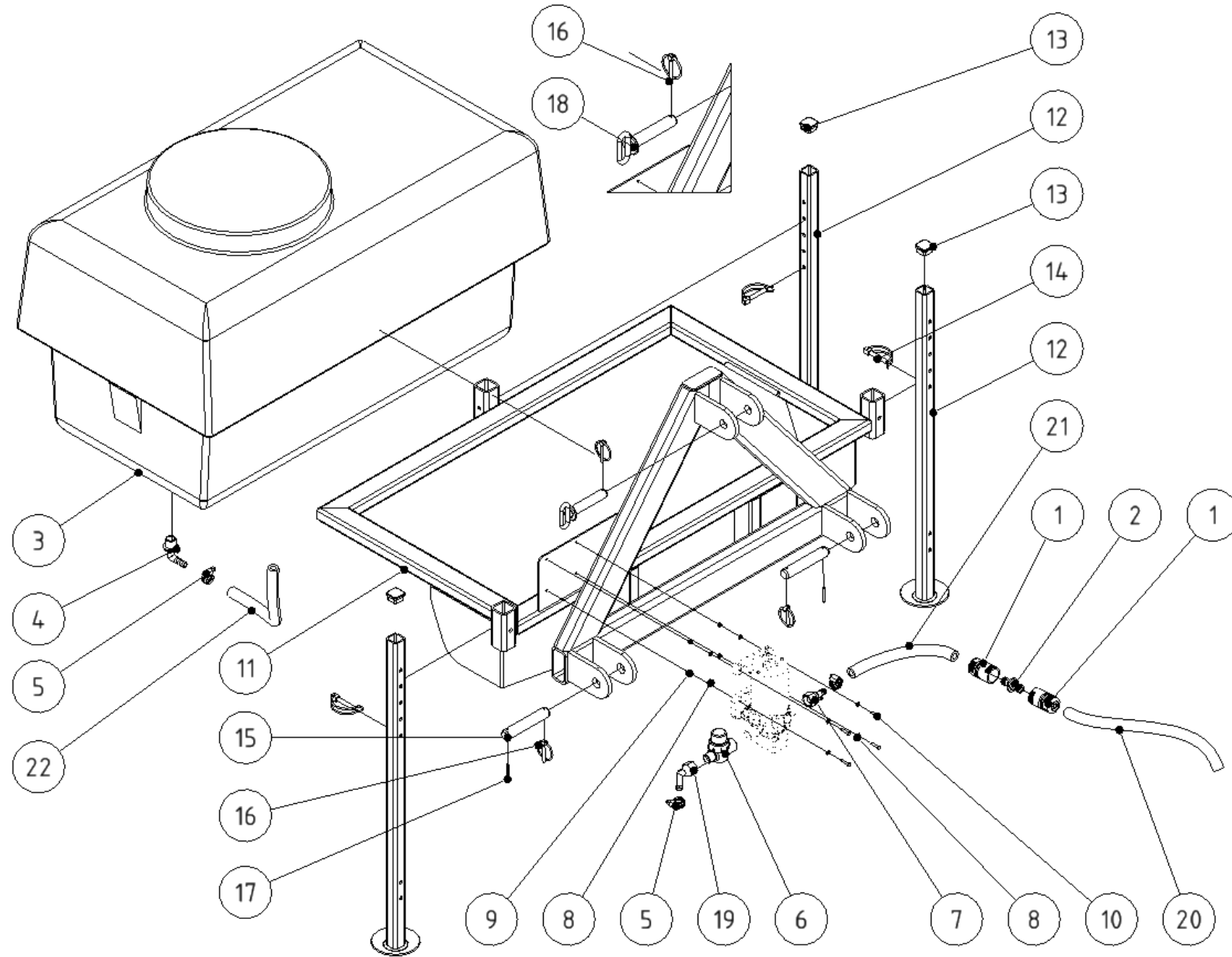




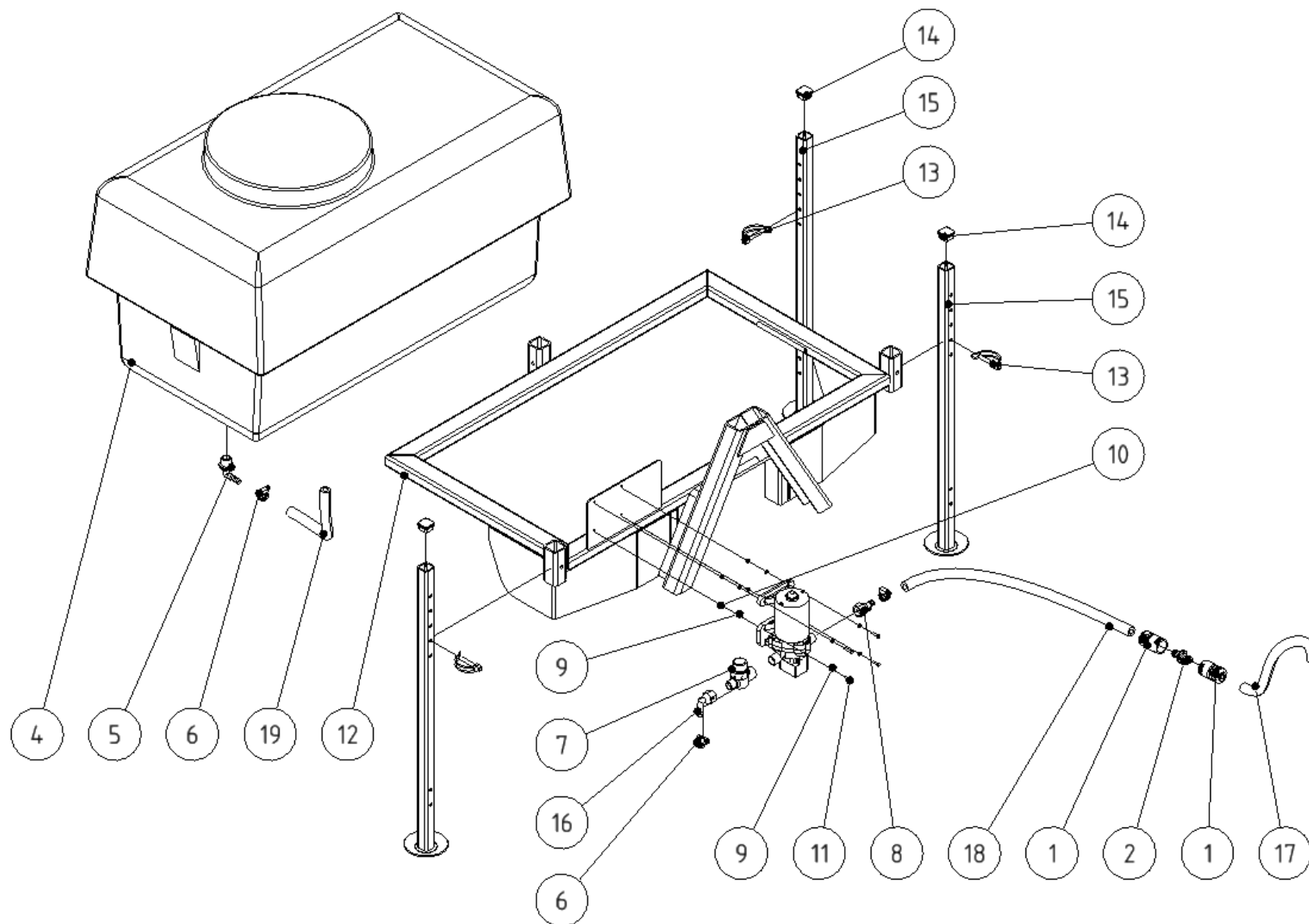
POZICE POSITION POSITION ПОЗИЦИЯ	KATALOGOVÉ ČÍSLO CATALOGUE NUMBER KATALOGNUMMER NUMĂR DE CATALOG	POPIS DESCRIPTION BESCHREIBUNG ОПИСАНИЕ	POZNÁMKA NOTE HINWEIS ПРИМЕЧАНИЕ	HMOTNOST WEIGHT GEWICHT ВЕС	POČET QUANTITY ANZAHL КОЛИЧЕСТВО
1	N123072	FILTR ČERPADLA		0,032 kg	1
2	N123098	NÁTRUBEK		0,004 kg	1
3	N123003	KOLENO DO NÁDRŽE M22x1,5		0,086 kg	2
4	MA4SSZN0,7	MATICE M4 SA		0,001 kg	4
5	SR420NOZN0,7	ŠROUB M4x20		0,003 kg	4
6	ZMAM 066000	RAM KROPENI		11,831 kg	1
7	PO13NOZN	PODLOŽKA 13		0,006 kg	4
8	SR12120NODZN1,75	ŠROUB M12 x 120		0,123 kg	2
9	MA12SSZN1,75	MATICE M12 SA		0,021 kg	2
10	N123039	NÁDRŽ PGA-200		21,000 kg	1
11	PO5,3NOZN	PODLOŽKA 5,3		0,000 kg	8
12	N123069	HADICOVA SPONKA 10-16		0,041 lbmass	8
13	N123016	"T" SPOJKA		0,057 kg	1
14	N123073	KOLENO MATICE		0,010 kg	1
15	UDAM 091002	HADICE 1/2"-85		0,025 kg	1
16	UDAM 091006	HADICE 1/2"-600		0,090 kg	1
17	UDAM 091005	HADICE 1/2"-220		0,079 kg	1
18	UDAM 091001	HADICE 1/2"-430		0,110 kg	1



POZICE POSITION POSITION ПОЗИЦИЯ	KATALOGOVÉ ČÍSLO CATALOGUE NUMBER KATALOGNUMMER NUMĂR DE CATALOG	POPIS DESCRIPTION BESCHREIBUNG ОПИСАНИЕ	POZNÁMKA NOTE HINWEIS ПРИМЕЧАНИЕ	HMOTNOST WEIGHT GEWICHT ВЕС	POČET QUANTITY ANZAHL КОЛИЧЕСТВО
1	UDAM 030101	NOHA SVAŘ. 750 v2		1,936 kg	3
2	UDAM 051935	ČEP S UCHEM		0,285 kg	1
3	UDAM 091002	HADICE 1/2"-85		0,097 kg	1
4	UDAM 090600	HADICE 1/2"-600		0,146 kg	1
5	UDAM 095000	HADICE 1/2"-5000		0,146 kg	1
6	ZSAM 130001	RÁM NÁDRŽE KAT. 1N		29,840 kg	1
7	UDAM 052212	ČEP 22x120x5		0,347 kg	2
8	ZSAM 120003	UCHO I		0,896 kg	2
9	ZSAM 120004	UCHO II		1,192 kg	2
10	N123073	KOLENO MATICE		0,010 kg	1
11	72204850	KOLÍK ZAJIŠŤOVACÍ 8x50		0,043 kg	3
12	N123072	FILTR ČERPADLA		0,032 kg	1
13	N123098	NÁTRUBEK		0,004 kg	1
14	8606	SPOJKA		0,035 kg	2
15	8612	DVOJCESTNA SPOJKA		0,012 kg	1
16	K535KRZN	PRUŽNÝ KOLÍK 5 x 35 A		0,003 kg	2
17	K4,5KRZN	KOLÍK S KROUŽKEM 4,5		0,016 kg	3
18	MA12SSZN1,75	MATICE M12 SA		0,021 kg	4
19	MA4SSZN0,7	MATICE M4 SA		0,001 kg	4
20	N123003	KOLENO DO NÁDRŽE M22x1,5		0,086 kg	1
21	N123040	NÁDRŽ PGA-200		15,000 kg	1
22	N123069	HADICOVA SPONKA 10-16		0,041 lbmass	3
23	N123129	ZÁTKA 30x30		0,009 kg	3
24	PO13NOZN	PODLOŽKA 13		0,006 kg	8
25	PO5,3NOZN	PODLOŽKA 5,3		0,000 kg	8
26	SR1255NOZN1,75	ŠROUB M12x55		0,065 kg	4
27	SR420NOZN0,7	ŠROUB M4x20		0,003 kg	4

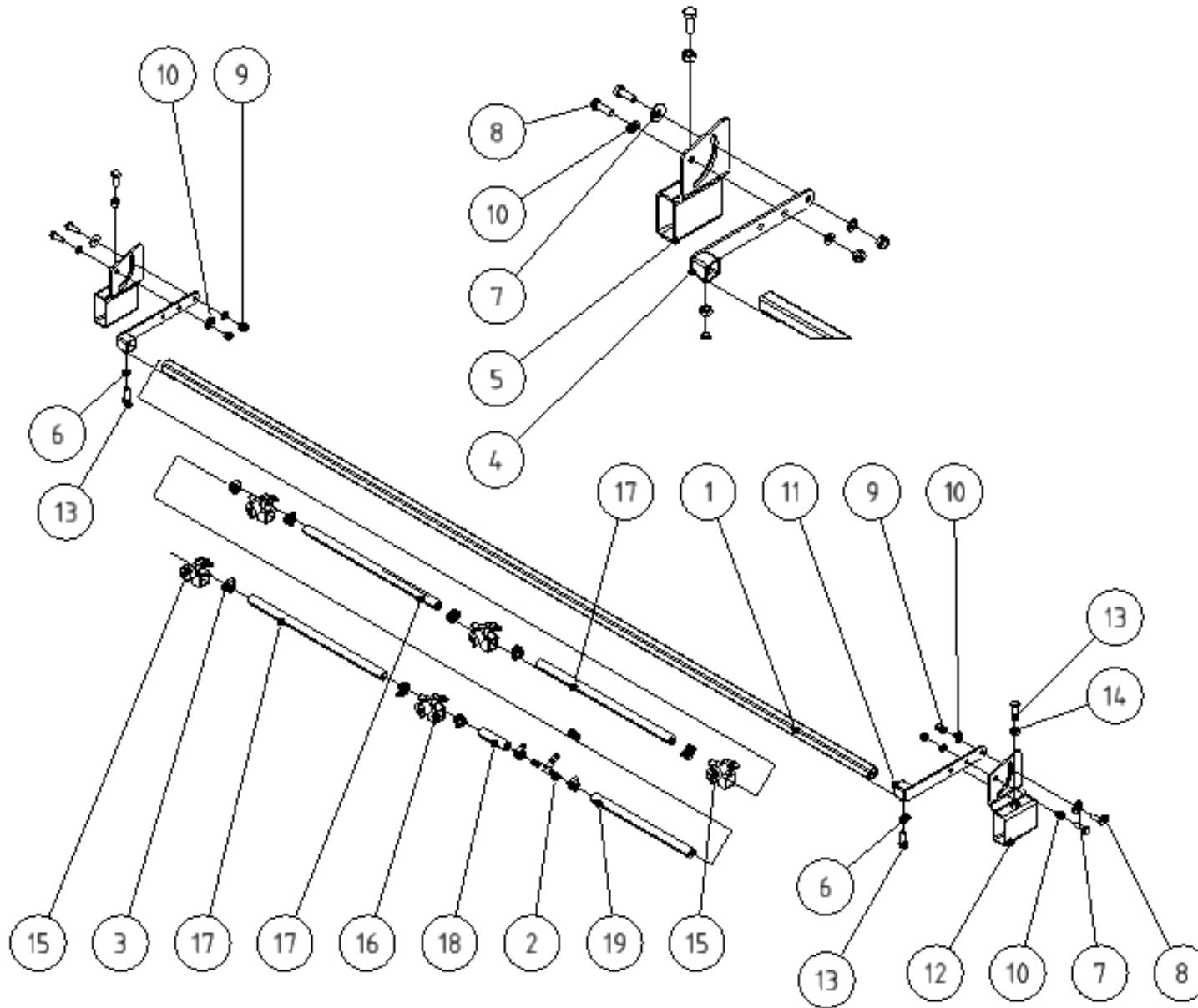


POZICE POSITION POSITION ПОЗИЦИЯ	KATALOGOVÉ ČÍSLO CATALOGUE NUMBER KATALOGNUMMER NUMĂR DE CATALOG	POPIS DESCRIPTION BESCHREIBUNG ОПИСАНИЕ	POZNÁMKA NOTE HINWEIS ПРИМЕЧАНИЕ	HMOTNOST WEIGHT GEWICHT ВЕС	POČET QUANTITY ANZAHL КОЛИЧЕСТВО
1	8606	SPOJKA		0,035 kg	2
2	8612	DVOJCESTNA SPOJKA		0,012 kg	1
3	N123040	NÁDRŽ PGA-200		15,000 kg	1
4	N123003	KOLENO DO NÁDRŽE M22x1,5		0,086 kg	1
5	N123069	HADICOVA SPONKA 10-16		0,041 kg	3
6	N123072	FILTR ČERPADLA		0,032 kg	1
7	N123098	NÁTRUBEK		0,004 kg	1
8	PO5,3NOZN	PODLOŽKA 5,3		0,000 kg	8
9	MA4SSZN0,7	MATICE M4 SA		0,001 kg	4
10	SR420NOZN0,7	ŠROUB M4x20		0,003 kg	4
11	ZSAM 090001	RÁM NÁDRŽE KAT.1		34,985 kg	1
12	UDAM 030101	NOHA SVAŘ. 750 v2		1,936 kg	3
13	N123129	ZÁTKA 30x30		0,009 kg	3
14	72204850	KOLÍK ZAJIŠŤOVACÍ 8x50		0,043 kg	3
15	UDAM 052212	ČEP 22x120x5		0,347 kg	2
16	K5KRZN	KOLÍK S KROUŽKEM 5		0,019 kg	3
17	K535KRZN	PRUŽNÝ KOLÍK 5 x 35 A		0,003 kg	2
18	UDAM 051935	ČEP S UCHEM		0,285 kg	1
19	N123073	KOLENO MATICE		0,010 kg	1
20	UDAM 091002	HADICE 1/2"-85		0,088 kg	1
21	UDAM 091010	HADICE 1/2"-5000		0,059 kg	1
22	UDAM 091006	HADICE 1/2"-600		0,136 kg	1

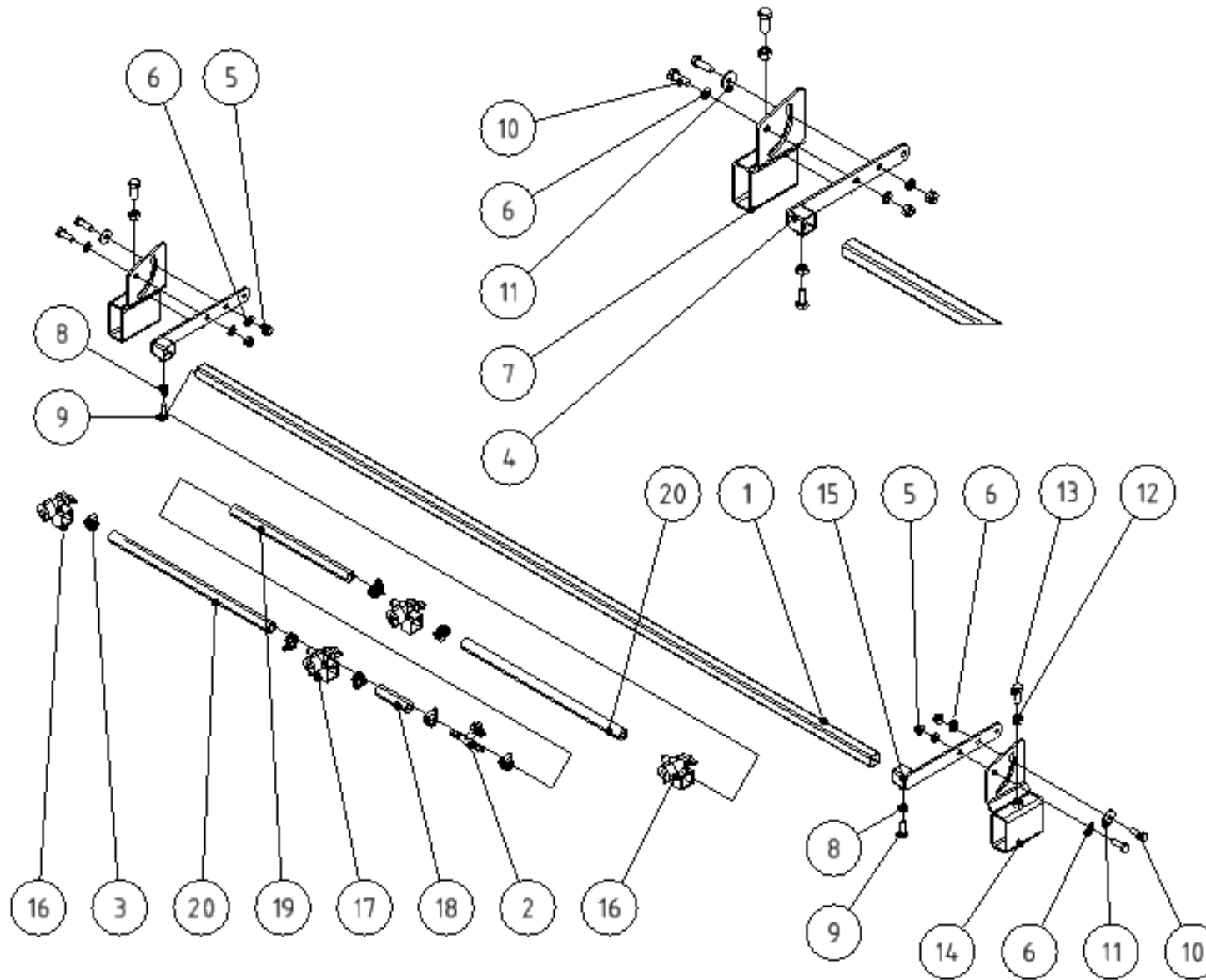


POZICE POSITION POSITION ПОЗИЦИЯ	KATALOGOVÉ ČÍSLO CATALOGUE NUMBER KATALOGNUMMER NUMĂR DE CATALOG	POPIS DESCRIPTION BESCHREIBUNG ОПИСАНИЕ	POZNÁMKA NOTE HINWEIS ПРИМЕЧАНИЕ	HMOTNOST WEIGHT GEWICHT ВЕС	POČET QUANTITY ANZAHL КОЛИЧЕСТВО
1	8606	SPOJKA		0,035 kg	2
2	8612	DVOJCESTNA SPOJKA		0,012 kg	1
4	N123040	NÁDRŽ PGA-200		15,000 kg	1
5	N123003	KOLENO DO NÁDRŽE M22x1,5		0,086 kg	1
6	N123069	HADICOVA SPONKA 10-16		0,041 lbmass	3
7	N123072	FILTR ČERPADLA		0,032 kg	1
8	N123098	NÁTRUBEK		0,004 kg	1
9	PO5,3NOZN	PODLOŽKA 5,3		0,000 kg	8
10	MA4SSZN0,7	MATICE M4 SA		0,001 kg	4
11	SR420NOZN0,7	ŠROUB M4x20		0,003 kg	4
12	ZSWS 060001	RÁM NÁDRŽE SVAŘ.		20,703 kg	1
13	72204850	KOLÍK ZAJIŠŤOVACÍ 8x50		0,043 kg	3
14	N123129	ZÁTKA 30x30		0,009 kg	3
15	UDAM 030101	NOHA SVAŘ. 750 v2		1,936 kg	3
16	N123073	KOLENO MATICE		0,010 kg	1
17	UDAM 091002	HADICE 1/2"-85		0,099 kg	1
18	UDAM 091010	HADICE 1/2"-5000		0,147 kg	1
19	UDAM 091006	HADICE 1/2"-600		0,133 kg	1

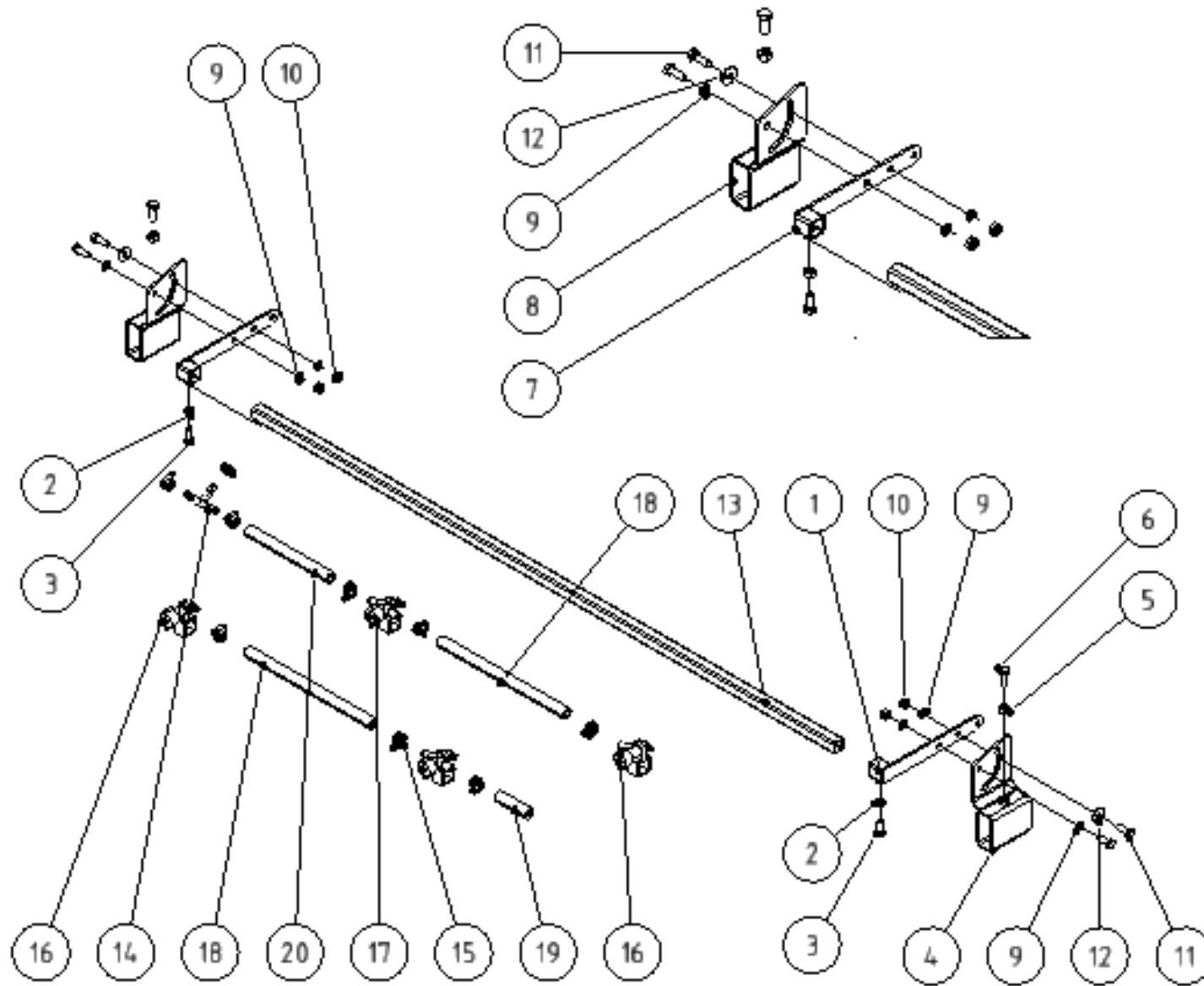




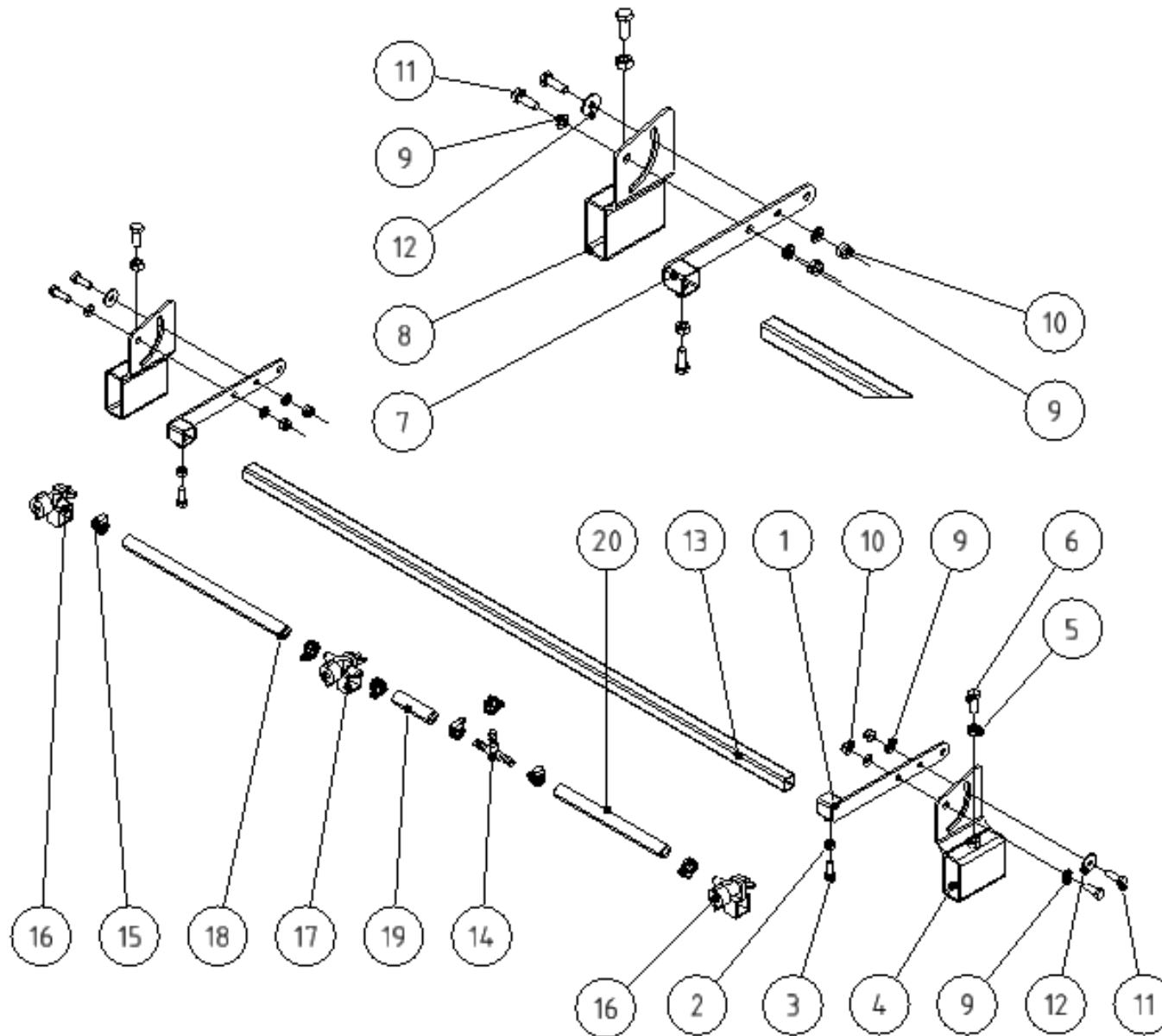
POZICE POSITION POSITION ПОЗИЦИЯ	KATALOGOVÉ ČÍSLO CATALOGUE NUMBER KATALOGNUMMER NUMĂR DE CATALOG	POPIS DESCRIPTION BESCHREIBUNG ОПИСАНИЕ	POZNÁMKA NOTE HINWEIS ПРИМЕЧАНИЕ	HMOTNOST WEIGHT GEWICHT ВЕС	POČET QUANTITY ANZAHL КОЛИЧЕСТВО
1	ZMAM 013010.1	ТУС 2300		3,082 kg	1
2	N123016	"T" SPOJKA		0,057 kg	1
3	N123069	HADICOVA SPONKA 10-16		0,041 kg	11
4	ZMAM 011045	JEKL KROPENÍ		0,350 kg	1
5	ZMAM 011200	DRŽÁK KROPENÍ LEVY		1,077 kg	1
6	MA10NOZN1,5	MATICE M10		0,011 kg	2
7	PO10,5VEZN	PODLOŽKA 10,5VELKOPL		0,012 kg	2
8	SR1030NOZN1,5	ŠROUB M10x30		0,029 kg	4
9	MA10SSZN1,5	MATICE M10 SA		0,015 kg	4
10	PO10,5NOZN	PODLOŽKA 10,5		0,003 kg	6
11	ZMAM 011046	JEKL KROPENÍ L		0,350 kg	1
12	ZMAM 011300	DRŽÁK KROPENÍ PRAVÝ		1,077 kg	1
13	SR1230NOZN1,75	ŠROUB M12x30		0,043 kg	4
14	MA12NOZN1,75	MATICE M12		0,017 kg	2
15	UDAM 090020	TRYSKA KRAJNI		0,286 kg	2
16	UDAM 090010	TRYSKA PRUCHOZI		0,313 kg	3
17	UDAM 090430	HADICE 1/2" - 430		*Různé*	2
18	UDAM 090085	HADICE 1/2" - 85		0,020 kg	1
19	UDAM 090315	HADICE 1/2" - 315		0,077 kg	1



POZICE POSITION POSITION ПОЗИЦИЯ	KATALOGOVÉ ČÍSLO CATALOGUE NUMBER KATALOGNUMMER NUMĂR DE CATALOG	POPIS DESCRIPTION BESCHREIBUNG ОПИСАНИЕ	POZNÁMKA NOTE HINWEIS ПРИМЕЧАНИЕ	HMOTNOST WEIGHT GEWICHT ВЕС	POČET QUANTITY ANZAHL КОЛИЧЕСТВО
1	ZMAM 013010.2	ТУС 1850		2,468 kg	1
2	N123016	"T" SPOJKA		0,057 kg	1
3	N123069	HADICOVA SPONKA 10-16		0,041 kg	8
4	ZMAM 011045	JEKL KROPENÍ		0,350 kg	1
5	MA10SSZN1,5	MATICE M10 SA		0,015 kg	4
6	PO10,5NOZN	PODLOŽKA 10,5		0,003 kg	6
7	ZMAM 011200	DRŽÁK KROPENÍ LEVY		1,077 kg	1
8	MA10NOZN1,5	MATICE M10		0,011 kg	2
9	SR1025NOZN1,5	ŠROUB M10x25		0,026 kg	2
10	SR1030NOZN1,5	ŠROUB M10x30		0,029 kg	4
11	PO10,5VEZN	PODLOŽKA 10,5VELKOPL		0,012 kg	2
12	MA12NOZN1,75	MATICE M12		0,017 kg	2
13	SR1230NOZN1,75	ŠROUB M12x30		0,043 kg	2
14	ZMAM 011300	DRŽÁK KROPENÍ PRAVÝ		1,077 kg	1
15	ZMAM 011046	JEKL KROPENÍ L		0,350 kg	1
16	UDAM 090020	TRYSKA KRAJNI		0,286 kg	2
17	UDAM 090010	TRYSKA PRUCHOZI		0,313 kg	2
18	UDAM 090085	HADICE 1/2"-85		0,020 kg	1
19	UDAM 090315	HADICE 1/2"-315		0,078 kg	1
20	UDAM 090430	HADICE 1/2"-430		*Různé*	2

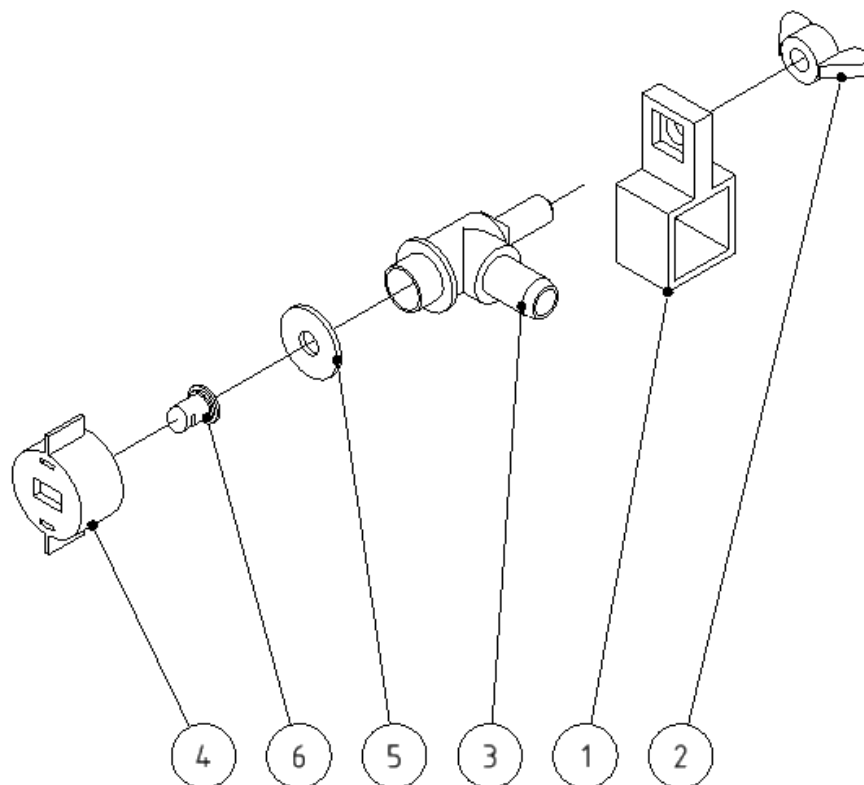


POZICE POSITION POSITION ПОЗИЦИЯ	KATALOGOVÉ ČÍSLO CATALOGUE NUMBER KATALOGNUMMER NUMĂR DE CATALOG	POPIS DESCRIPTION BESCHREIBUNG ОПИСАНИЕ	POZNÁMKA NOTE HINWEIS ПРИМЕЧАНИЕ	HMOTNOST WEIGHT GEWICHT ВЕС	POČET QUANTITY ANZAHL КОЛИЧЕСТВО
1	ZMAM 011046	JEKL KROPENÍ L		0,350 kg	1
2	MA10NOZN1,5	MATICE M10		0,011 kg	2
3	SR1025NOZN1,5	ŠROUB M10x25		0,026 kg	2
4	ZMAM 011300	DRŽÁK KROPENÍ PRAVÝ		1,077 kg	1
5	MA12NOZN1,75	MATICE M12		0,017 kg	2
6	SR1230NOZN1,75	ŠROUB M12x30		0,043 kg	2
7	ZMAM 011045	JEKL KROPENÍ		0,350 kg	1
8	ZMAM 011200	DRŽÁK KROPENÍ LEVÝ		1,077 kg	1
9	PO10,5NOZN	PODLOŽKA 10,5		0,003 kg	6
10	MA10SSZN1,5	MATICE M10 SA		0,015 kg	4
11	SR1030NOZN1,5	ŠROUB M10x30		0,029 kg	4
12	PO10,5VEZN	PODLOŽKA 10,5VELKOPL		0,012 kg	2
13	ZMAM 013010.3	TYC 1550		2,059 kg	1
14	N123016	"T" SPOJKA		0,057 kg	1
15	N123069	HADICOVA SPONKA 10-16		0,041 kg	9
16	UDAM 090020	TRYSKA KRAJNI		0,286 kg	2
17	UDAM 090010	TRYSKA PRUCHOZI		0,313 kg	2
18	UDAM 091004	HADICE 1/2"-335		0,081 kg	2
19	UDAM 091002	HADICE 1/2"-85		0,020 kg	1
20	UDAM 091005	HADICE 1/2"-220		0,053 kg	1

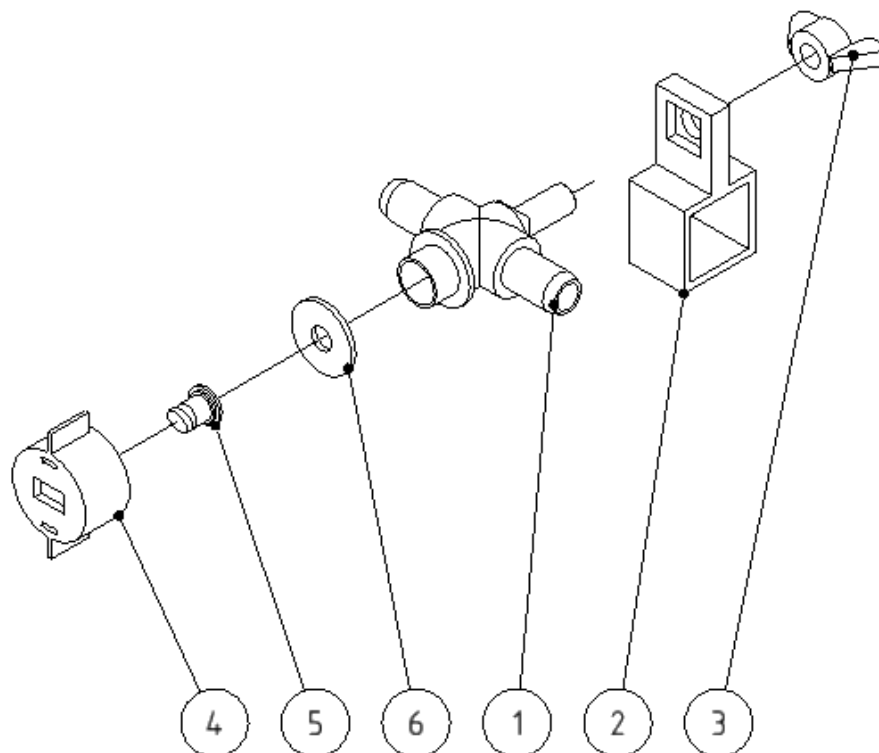


POZICE POSITION POSITION ПОЗИЦИЯ	KATALOGOVÉ ČÍSLO CATALOGUE NUMBER KATALOGNUMMER NUMĂR DE CATALOG	POPIS DESCRIPTION BESCHREIBUNG ОПИСАНИЕ	POZNÁMKA NOTE HINWEIS ПРИМЕЧАНИЕ	HMOTNOST WEIGHT GEWICHT ВЕС	POČET QUANTITY ANZAHL КОЛИЧЕСТВО
1	ZMAM 011046	JEKL KROPENÍ L		0,350 kg	1
2	MA10NOZN1,5	MATICE M10		0,011 kg	2
3	SR1025NOZN1,5	ŠROUB M10x25		0,026 kg	2
4	ZMAM 011300	DRŽÁK KROPENÍ PRAVÝ		1,077 kg	1
5	MA12NOZN1,75	MATICE M12		0,017 kg	2
6	SR1230NOZN1,75	ŠROUB M12x30		0,043 kg	2
7	ZMAM 011045	JEKL KROPENÍ		0,350 kg	1
8	ZMAM 011200	DRŽÁK KROPENÍ LEVÝ		1,077 kg	1
9	PO10,5NOZN	PODLOŽKA 10,5		0,003 kg	6
10	MA10SSZN1,5	MATICE M10 SA		0,015 kg	4
11	SR1030NOZN1,5	ŠROUB M10x30		0,029 kg	4
12	PO10,5VEZN	PODLOŽKA 10,5VELKOPL		0,012 kg	2
13	ZMAM 013010.4	TYC 1250		1,650 kg	1
14	N123016	"T" SPOJKA		0,057 kg	1
15	N123069	HADICOVA SPONKA 10-16		0,041 kg	7
16	UDAM 090020	TRYSKA KRAJNI		0,286 kg	2
17	UDAM 090010	TRYSKA PRUCHOZI		0,313 kg	1
18	UDAM 090360	HADICE 1/2"-360		0,088 kg	2
19	UDAM 091002	HADICE 1/2"-85		0,020 kg	1
20	UDAM 090250	HADICE 1/2"-250		0,059 kg	1

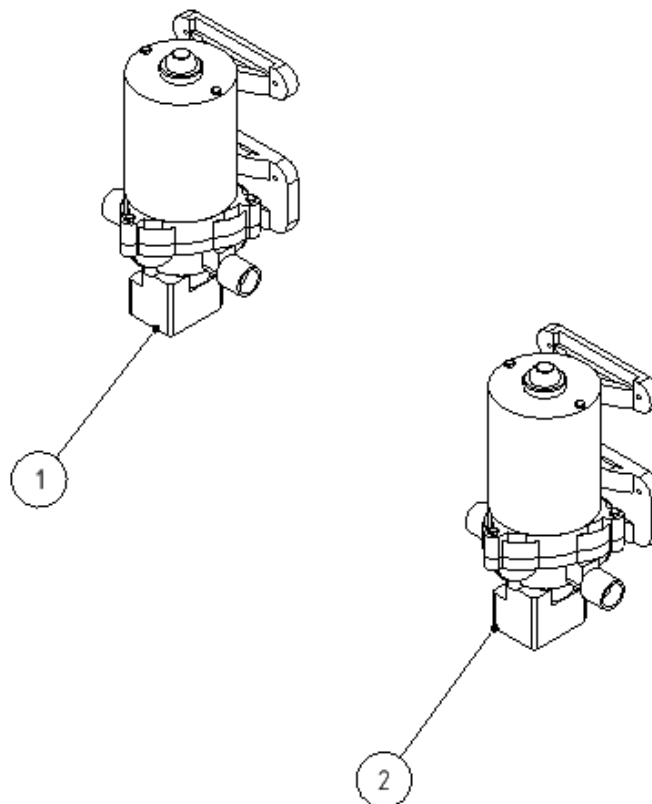




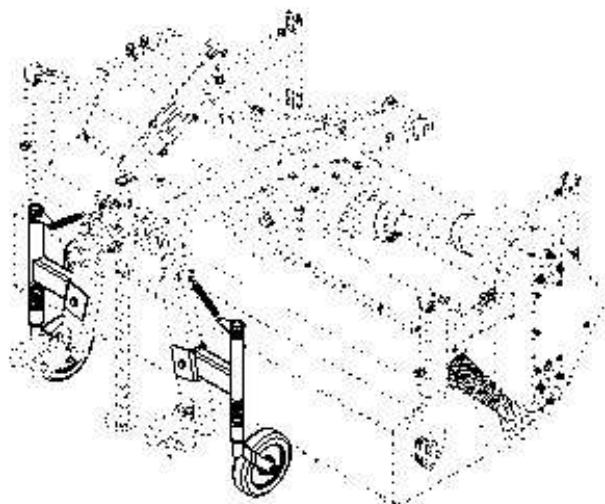
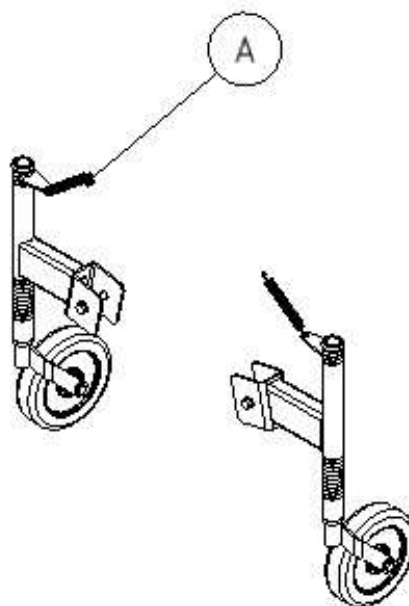
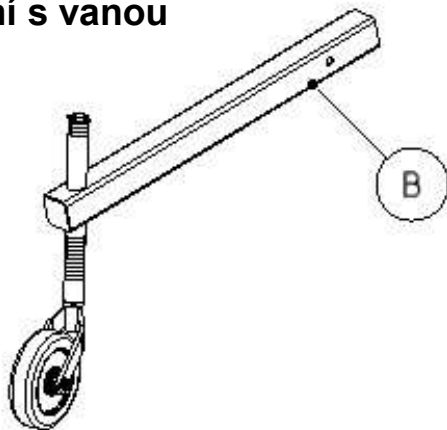
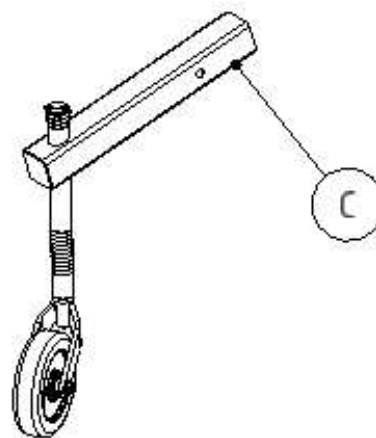
POZICE POSITION POSITION ПОЗИЦИЯ	KATALOGOVÉ ČÍSLO CATALOGUE NUMBER KATALOGNUMMER NUMĂR DE CATALOG	POPIS DESCRIPTION BESCHREIBUNG ОПИСАНИЕ	POZNÁMKA NOTE HINWEIS ПРИМЕЧАНИЕ	HMOTNOST WEIGHT GEWICHT ВЕС	POČET QUANTITY ANZAHL КОЛИЧЕСТВО
1	N123019	DRŽÁK TRYSEK		0,099 kg	1
2	N123022	KŘÍDLOVÁ MATICE M10		0,022 kg	1
3	N123020	TĚLESO S VÝVODEM		0,104 kg	1
4	N123025	BAJONETOVÝ DRŽÁK		0,053 kg	1
5	N123024	TĚSNĚNÍ		0,001 kg	1
6	N123023	TRYSKA		0,006 kg	1



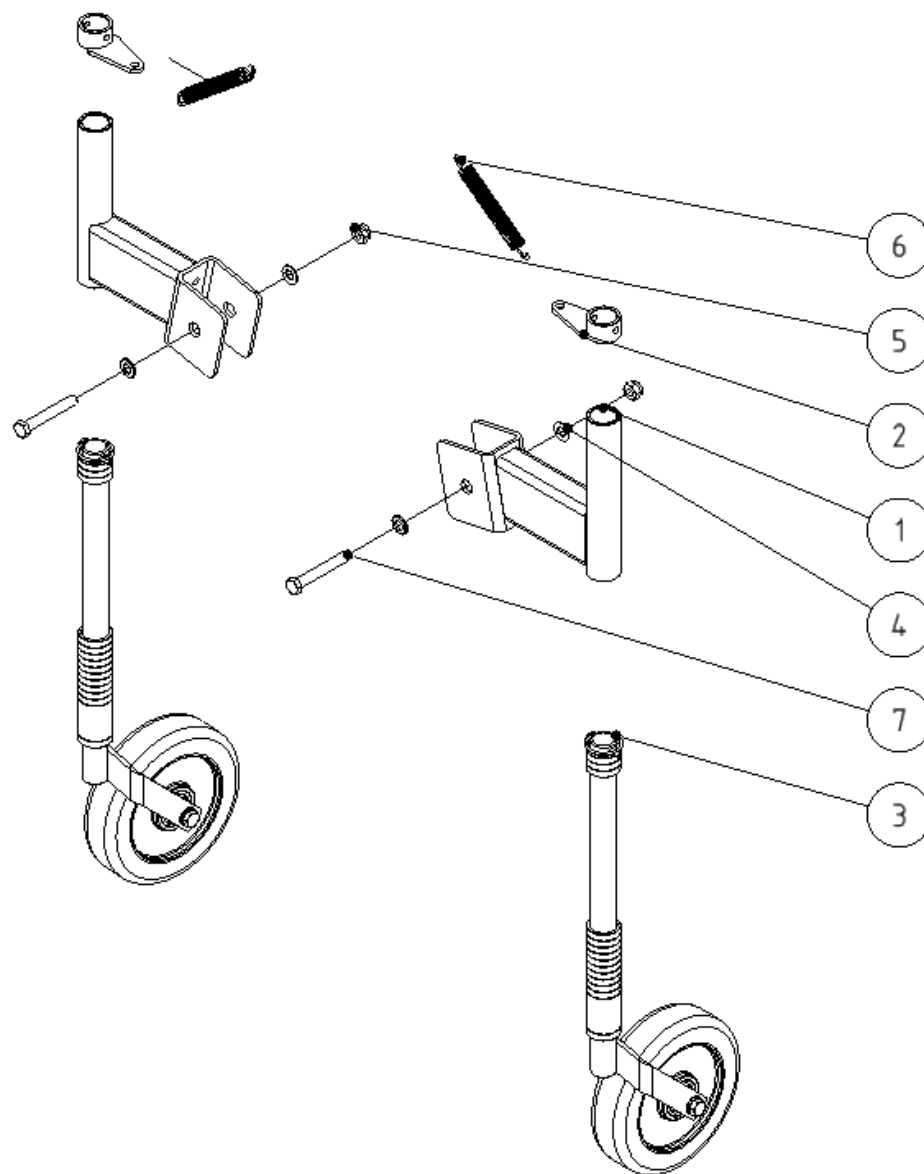
POZICE POSITION POSITION ПОЗИЦИЯ	KATALOGOVÉ ČÍSLO CATALOGUE NUMBER KATALOGNUMMER NUMĂR DE CATALOG	POPIS DESCRIPTION BESCHREIBUNG ОПИСАНИЕ	POZNÁMKA NOTE HINWEIS ПРИМЕЧАНИЕ	HMOTNOST WEIGHT GEWICHT ВЕС	POČET QUANTITY ANZAHL КОЛИЧЕСТВО
1	N123021	TRYSKA S 2 VÝVODY		0,132 kg	1
2	N123019	DRŽÁK TRYSEK		0,099 kg	1
3	N123022	KŘÍDLOVÁ MATICE M10		0,022 kg	1
4	N123025	BAJONETOVÝ DRŽÁK		0,053 kg	1
5	N123023	TRYSKA		0,006 kg	1
6	N123024	TĚSNĚNÍ		0,001 kg	1



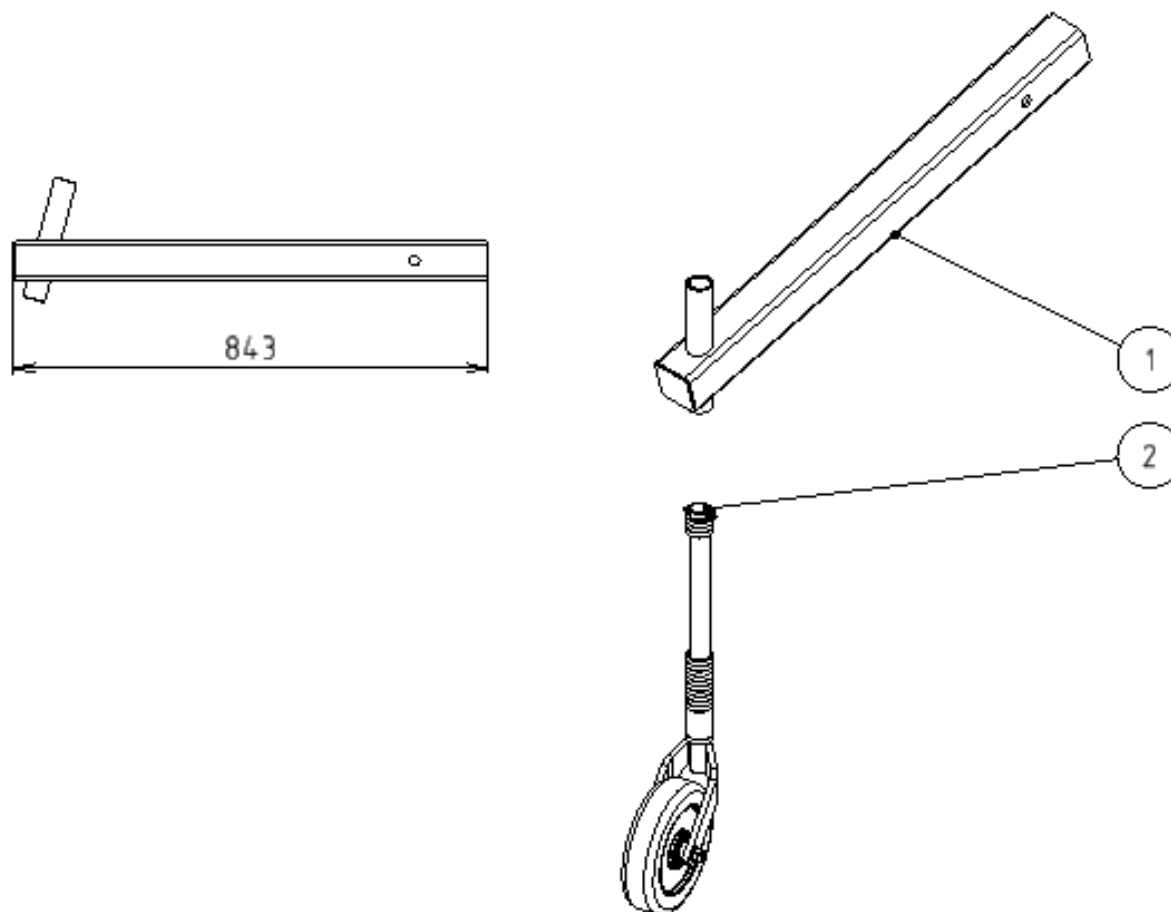
POZICE POSITION POSITION ПОЗИЦИЯ	KATALOGOVÉ ČÍSLO CATALOGUE NUMBER KATALOGNUMMER NUMĂR DE CATALOG	POPIS DESCRIPTION BESCHREIBUNG ОПИСАНИЕ	POZNÁMKA NOTE HINWEIS ПРИМЕЧАНИЕ	HMOTNOST WEIGHT GEWICHT ВЕС	POČET QUANTITY ANZAHL КОЛИЧЕСТВО
1	N123051	ČERPADLO 12V		0,845 kg	1
2	N123146	ČERPADLO 24V		0,845 kg	1


**Zadní**

**Čelní s vanou**

**Čelní bez vany**


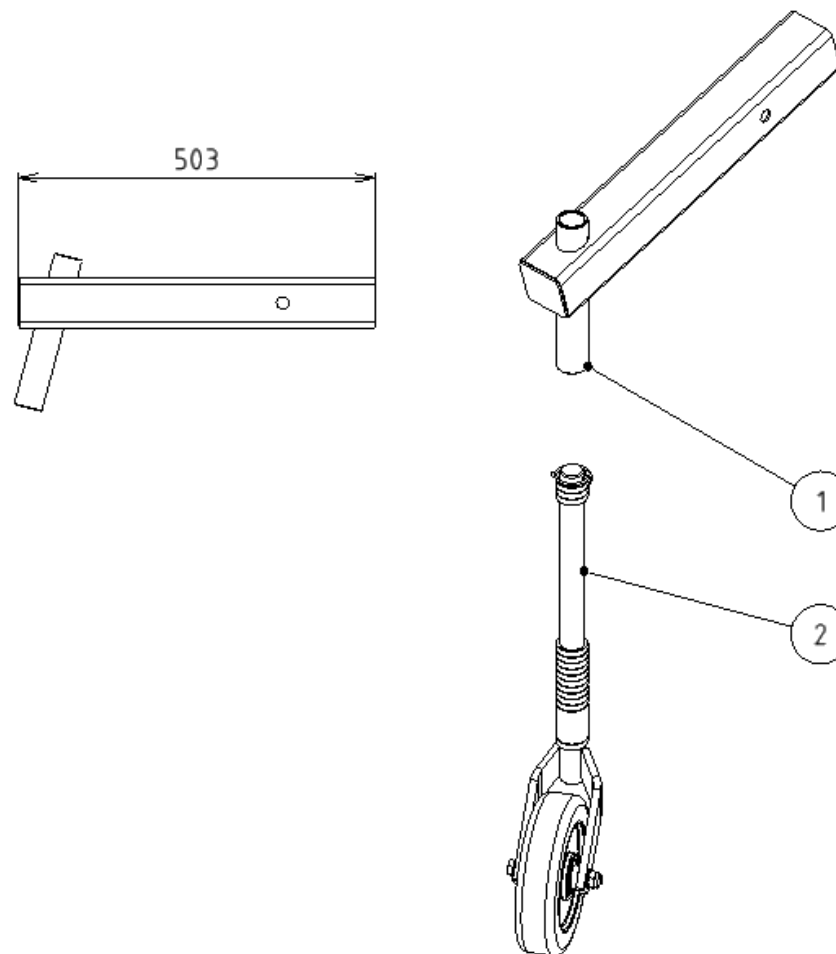
Skupina Group Gruppe Группа	Rozměr Dimension Dimension измерение	Sériové číslo Serial number Seriennummer порядковый номер	Verze Version Version Версия
A	-	-	A
B	-	-	A
C	-	-	A



POZICE POSITION POSITION ПОЗИЦИЯ	KATALOGOVÉ ČÍSLO CATALOGUE NUMBER KATALOGNUMMER NUMĂR DE CATALOG	POPIS DESCRIPTION BESCHREIBUNG ОПИСАНИЕ	POZNÁMKA NOTE HINWEIS ПРИМЕЧАНИЕ	HMOTNOST WEIGHT GEWICHT ВЕС	POČET QUANTITY ANZAHL КОЛИЧЕСТВО
1	ZMAM 060615	DRŽÁK KOLEČKA SVAŘ.		2,580 kg	2
2	ZMAM 010609	UCHO SVAŘ		0,167 kg	2
3	ZMAM 010630	PODP. KOLO 200		6,631 kg	2
4	PO13NOZN	PODLOŽKA 13		0,006 kg	4
5	MA12SSZN1,75	MATICE M12 SA		0,021 kg	2
6		PRUŽINA 2,5x18x140x25		0,078 kg	2
7	SR1280NODZN	ŠROUB M12 x 80		0,087 kg	2

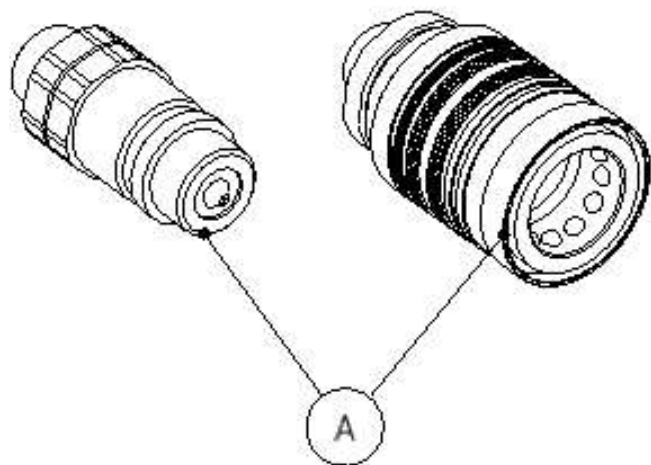
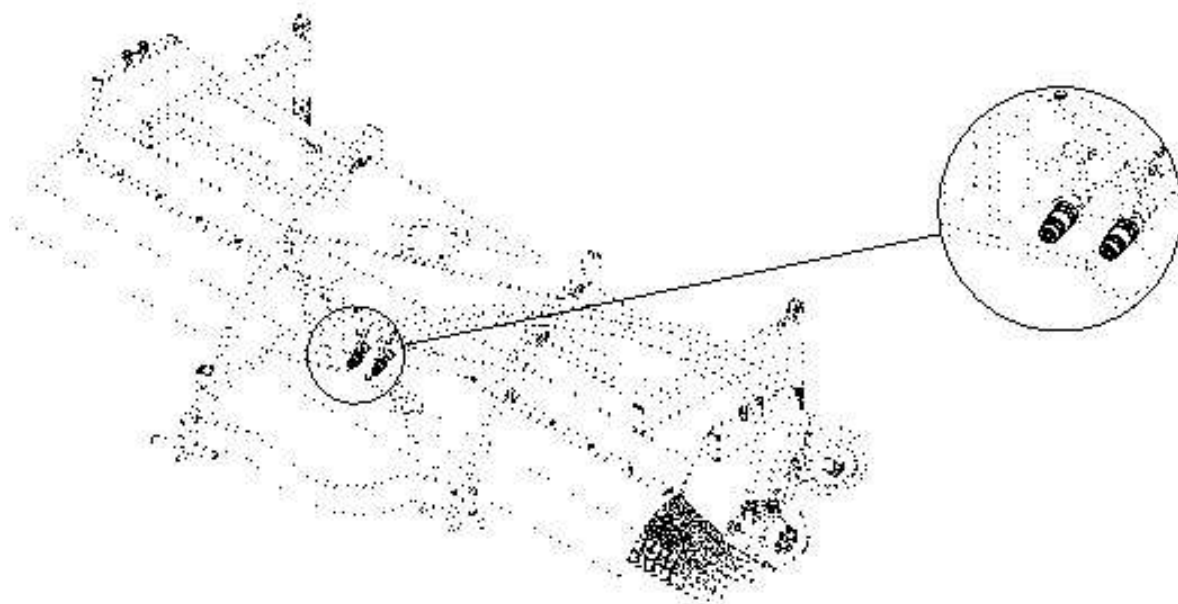


POZICE POSITION POSITION ПОЗИЦИЯ	KATALOGOVÉ ČÍSLO CATALOGUE NUMBER KATALOGNUMMER NUMĀR DE CATALOG	POPIS DESCRIPTION BESCHREIBUNG ОПИСАНИЕ	POZNÁMKA NOTE HINWEIS ПРИМЕЧАНИЕ	HMOTNOST WEIGHT GEWICHT ВЕС	POČET QUANTITY ANZAHL КОЛИЧЕСТВО
1	ZMAM 060905	DRŽÁK 3 KOLEČKA		7,557 kg	1
2	ZMAM 010630	PODP. KOLO 200		6,631 kg	1

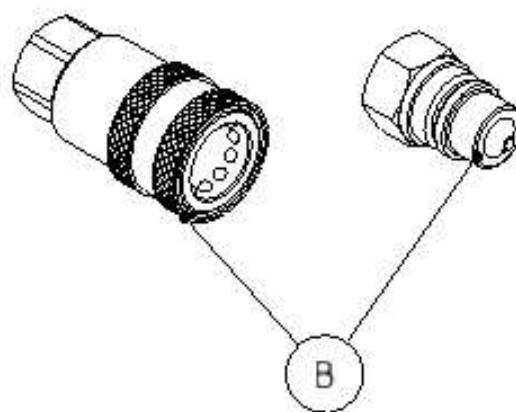


POZICE POSITION POSITION ПОЗИЦИЯ	KATALOGOVÉ ČÍSLO CATALOGUE NUMBER KATALOGNUMMER NUMĀR DE CATALOG	POPIS DESCRIPTION BESCHREIBUNG ОПИСАНИЕ	POZNÁMKA NOTE HINWEIS ПРИМЕЧАНИЕ	HMOTNOST WEIGHT GEWICHT ВЕС	POČET QUANTITY ANZAHL КОЛИЧЕСТВО
1	ZMAM 060915	DRŽÁK 3 KOLEČKA		4,848 kg	1
2	ZMAM 010630	PODP. KOLO 200		6,631 kg	1



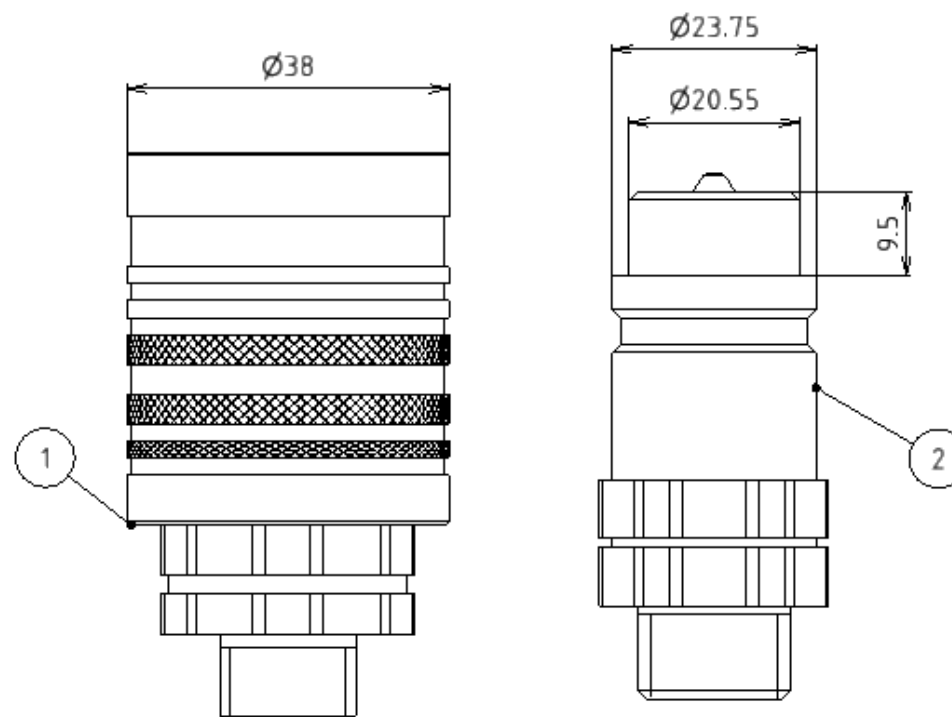


**ISO 12,5**

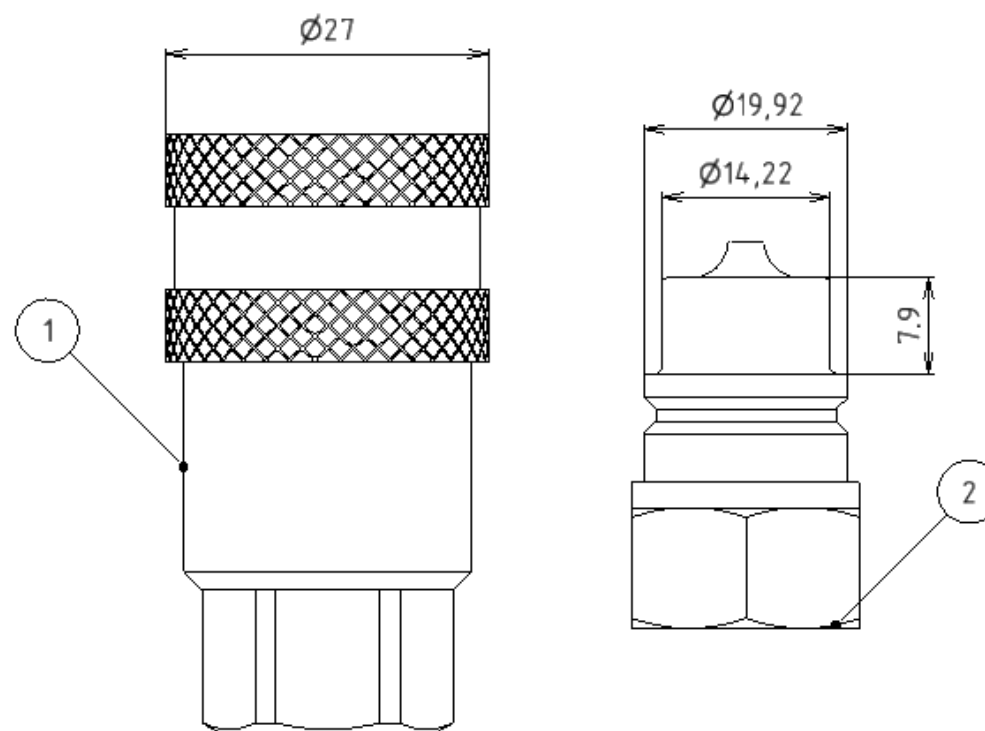


**STANDARD 6,3**

Skupina Group Gruppe Группа	Rozměr Dimension Dimension измерение	Sériové číslo Serial number Seriennummer порядковый номер	Verze Version Version Версия
A	-	-	A
B	-	-	A

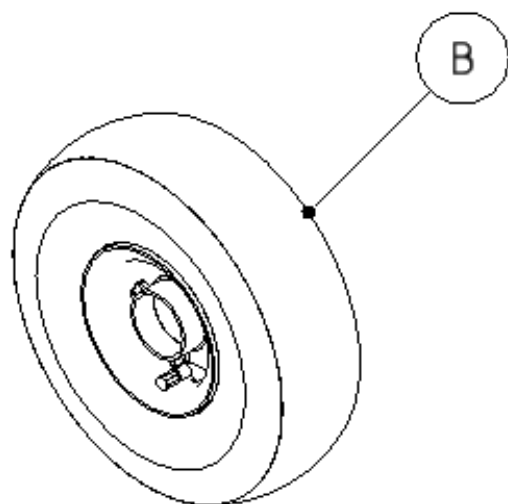
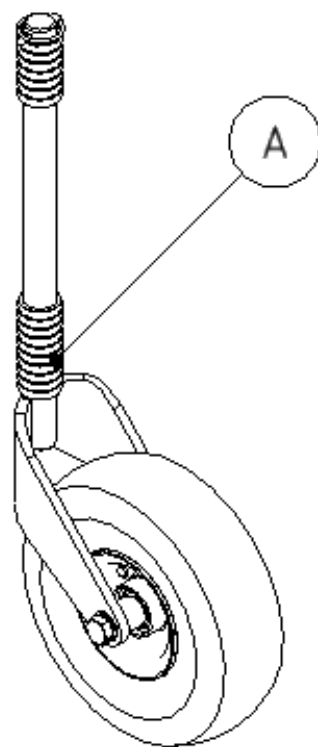
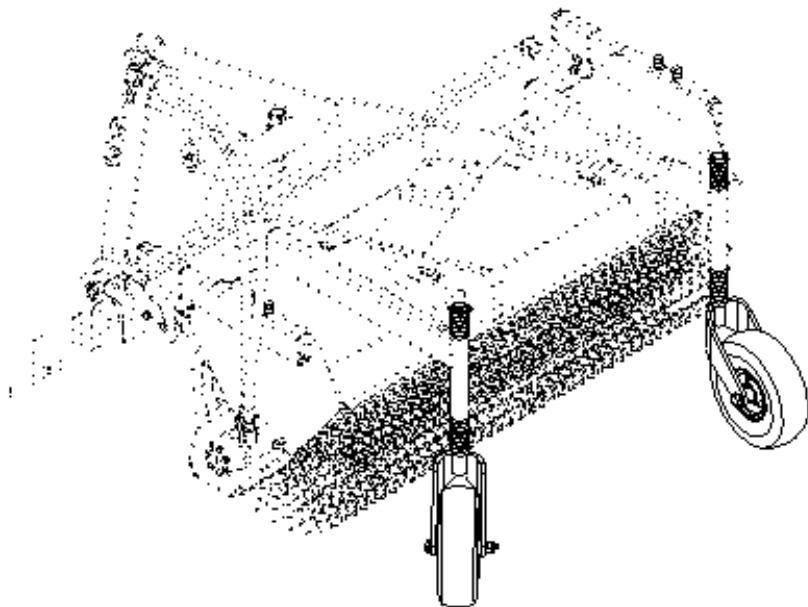


POZICE POSITION POSITION ПОЗИЦИЯ	KATALOGOVÉ ČÍSLO CATALOGUE NUMBER KATALOGNUMMER NUMĂR DE CATALOG	POPIS DESCRIPTION BESCHREIBUNG ОПИСАНИЕ	POZNÁMKA NOTE HINWEIS ПРИМЕЧАНИЕ	HMOTNOST WEIGHT GEWICHT ВЕС	POČET QUANTITY ANZAHL КОЛИЧЕСТВО
1	NH062	ISO A - 12.5 ZÁSUVKA		0,044 kg	1
2	NH008	ISO A - 12.5 ZÁSTRČKA		0,146 kg	1



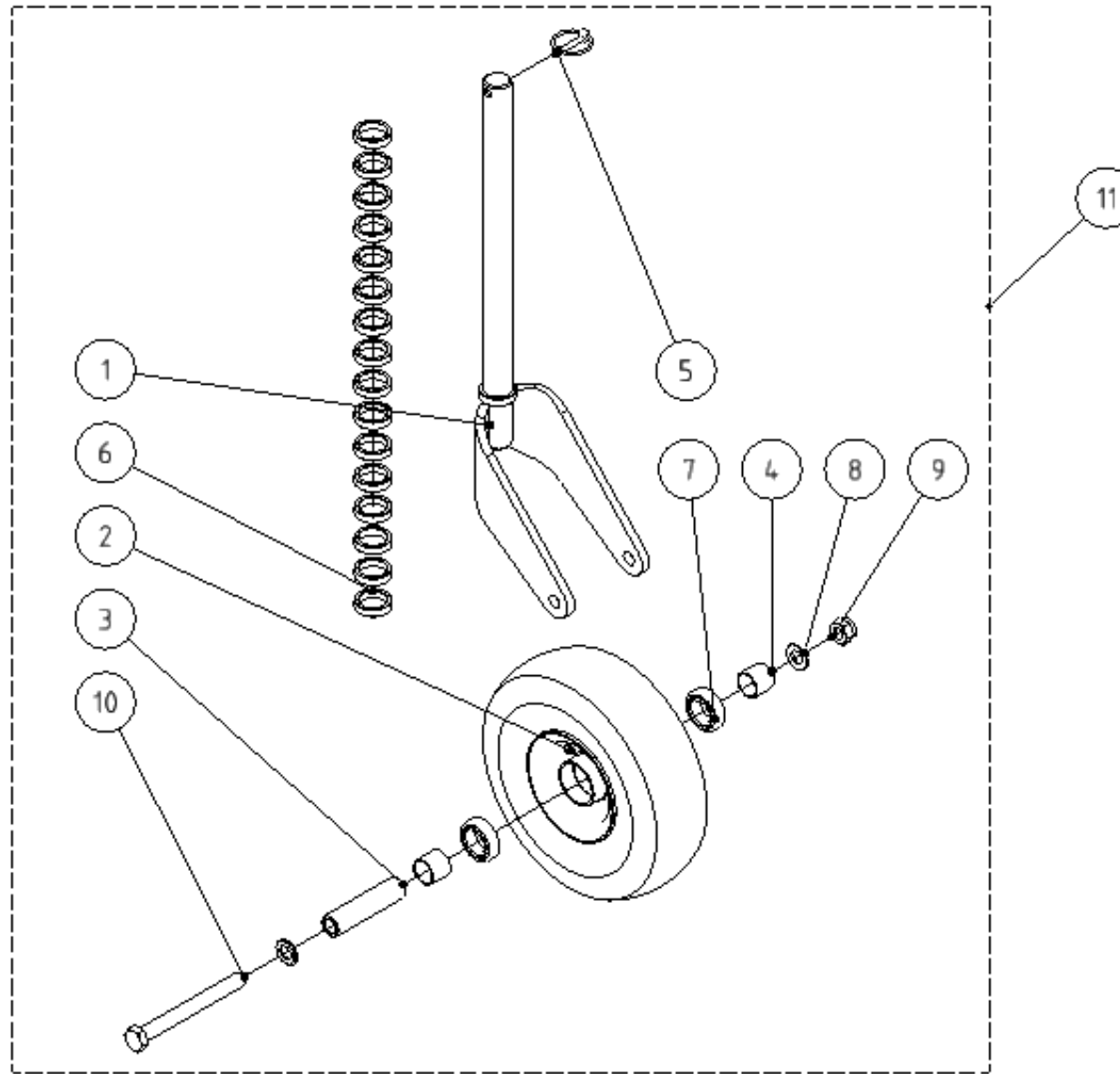
POZICE POSITION POSITION ПОЗИЦИЯ	KATALOGOVÉ ČÍSLO CATALOGUE NUMBER KATALOGNUMMER NUMĂR DE CATALOG	POPIS DESCRIPTION BESCHREIBUNG ОПИСАНИЕ	POZNÁMKA NOTE HINWEIS ПРИМЕЧАНИЕ	HMOTNOST WEIGHT GEWICHT ВЕС	POČET QUANTITY ANZAHL КОЛИЧЕСТВО
1	NH098	STANDARD - 6.3 ZÁSUVKA		0,016 kg	1
2	NH097	STANDARD - 6.3 ZÁSTRČKA		0,006 kg	1

**ZMAM 010600**



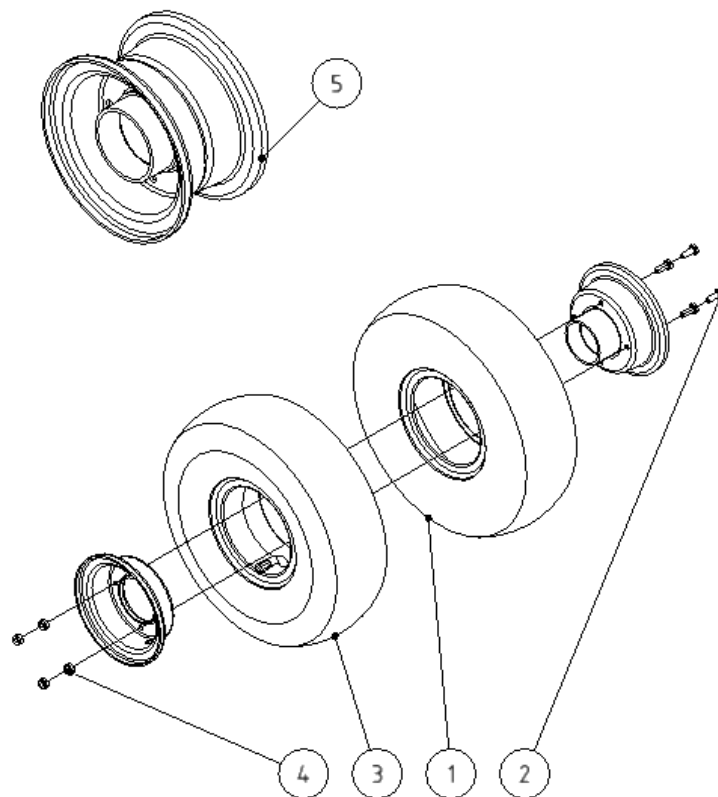
**N123036**

<b>Skupina</b>	<b>Rozměr</b>	<b>Sériové číslo</b>	<b>Verze</b>
<b>Group</b>	<b>Dimension</b>	<b>Serial number</b>	<b>Version</b>
<b>Gruppe</b>	<b>Dimension</b>	<b>Seriennummer</b>	<b>Version</b>
<b>Группа</b>	<b>измерение</b>	<b>порядковый номер</b>	<b>Версия</b>
<b>A</b>	-	-	<b>A</b>
<b>B</b>	-	-	<b>A</b>

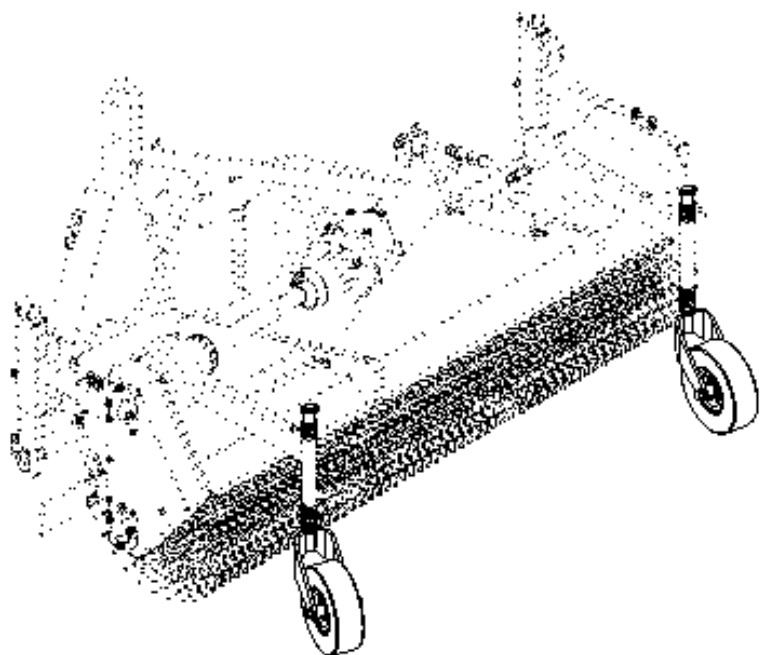


POZICE POSITION POSITION ПОЗИЦИЯ	KATALOGOVÉ ČÍSLO CATALOGUE NUMBER KATALOGNUMMER NUMĂR DE CATALOG	POPIS DESCRIPTION BESCHREIBUNG ОПИСАНИЕ	POZNÁMKA NOTE HINWEIS ПРИМЕЧАНИЕ	HMOTNOST WEIGHT GEWICHT ВЕС	POČET QUANTITY ANZAHL КОЛИЧЕСТВО
1	ZMAM 010601	DRŽÁK B SVAŘENÝ		4,639 kg	1
2	N123036	KOLO 4.10/3.50-4		4,440 kg	1
3	ZMAM 010603	POUZDRO KOLA		0,207 kg	1
4	ZMAM 010604	ROZPĚRKA KOLA		0,036 kg	2
5	K6KRZN	KOLÍK S KROUŽKEM 6		0,021 kg	1
6	ZMAM 010605	KROUŽEK DRŽÁKU		0,035 kg	16
7	NL6005RS2	LOŽISKO 6005RS2		0,079 kg	2
8	PO17NOZN	PODLOŽKA 17		0,010 kg	1
9	MA16SSZN2	MATICE M16 SA		0,042 kg	1
10	SR16150NODZN2	ŠROUB M16 x 150		0,275 kg	2
11	ZMAM 010600	KOLO BANTAM		10,435 kg	1

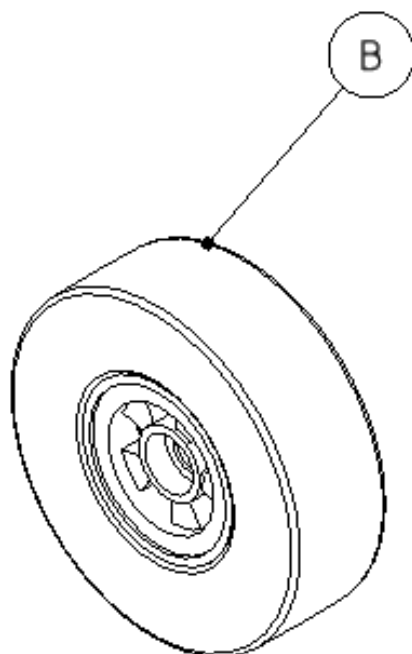
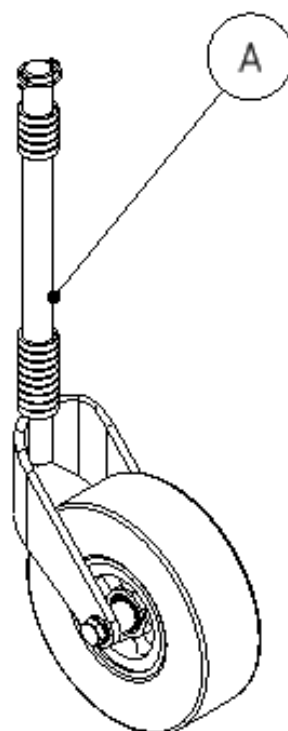




POZICE POSITION POSITION ПОЗИЦИЯ	KATALOGOVÉ ČÍSLO CATALOGUE NUMBER KATALOGNUMMER NUMĂR DE CATALOG	POPIS DESCRIPTION BESCHREIBUNG ОПИСАНИЕ	POZNÁMKA NOTE HINWEIS ПРИМЕЧАНИЕ	HMOTNOST WEIGHT GEWICHT ВЕС	POČET QUANTITY ANZAHL КОЛИЧЕСТВО
1	N123107	PNEUMATIKA BANTAM 4		0,000 kg	1
2	SR616NOZN1	ŠROUB M6x16		0,006 kg	4
3	N123108	DUSE		3,561 kg	1
4	MA6SSZN1	MATICE M6 SA		0,003 kg	4
5	N123145	DISK SESTAVENY		0,842 kg	1

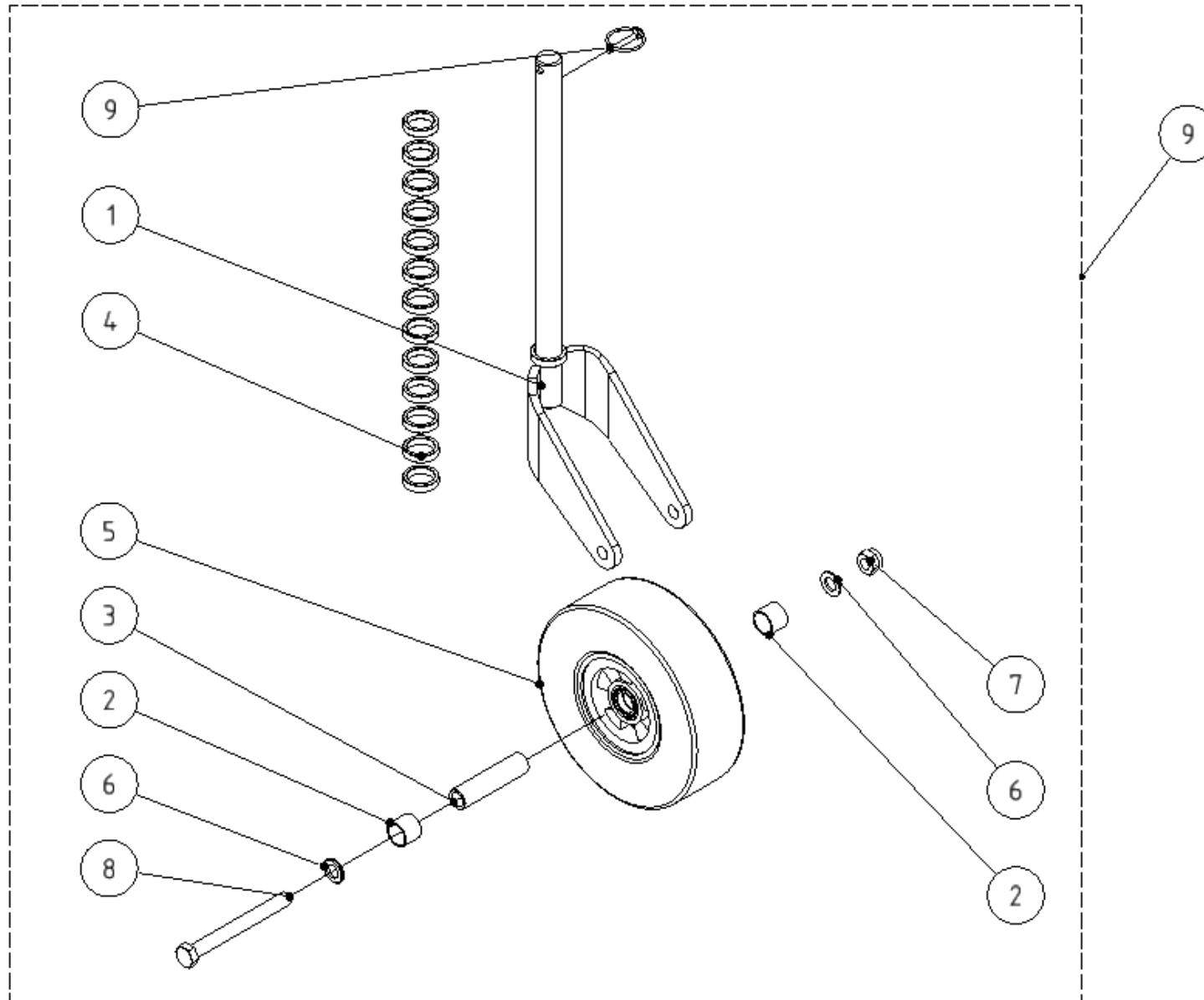


**ZMAM 010620**

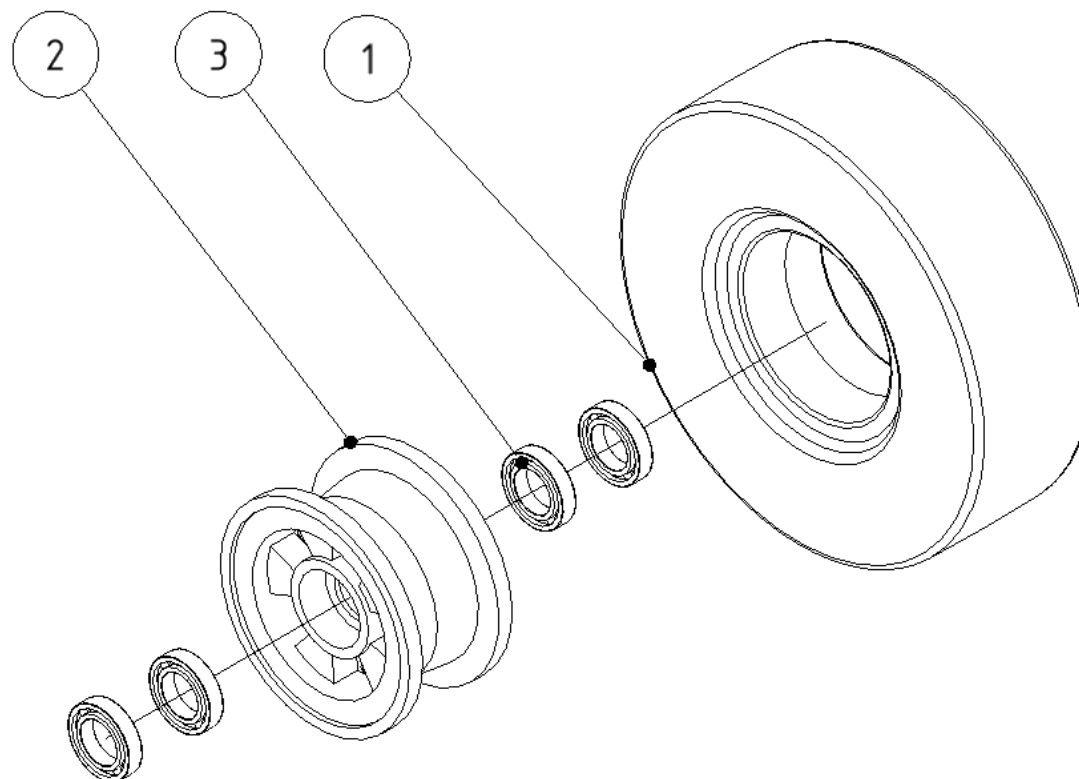


**ZMAM 011258**

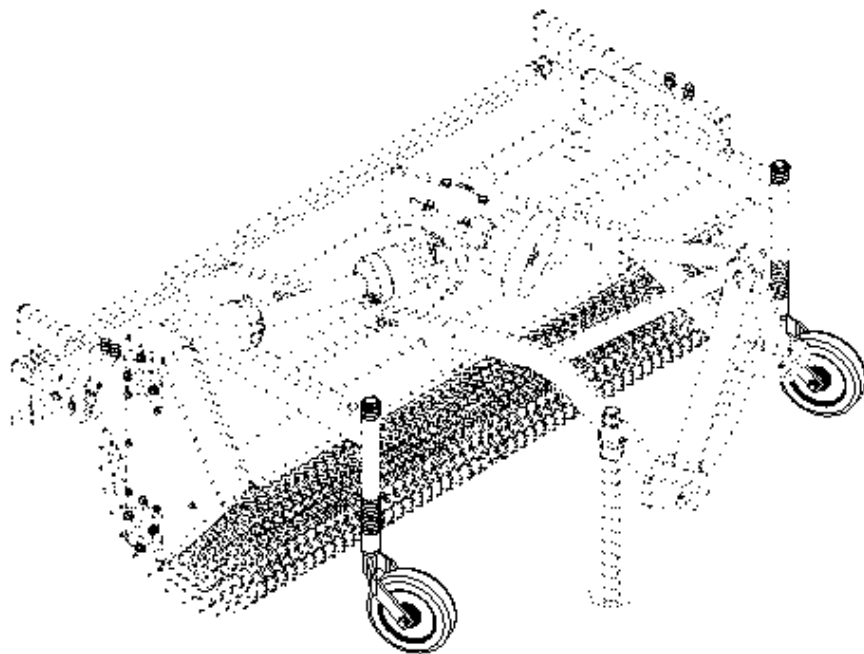
<b>Skupina</b> <b>Group</b> <b>Gruppe</b> <b>Группа</b>	<b>Rozměr</b> <b>Dimension</b> <b>Dimension</b> <b>измерение</b>	<b>Sériové číslo</b> <b>Serial number</b> <b>Seriennummer</b> <b>порядковый номер</b>	<b>Verze</b> <b>Version</b> <b>Version</b> <b>Версия</b>
A	-	-	A
B	-	-	A



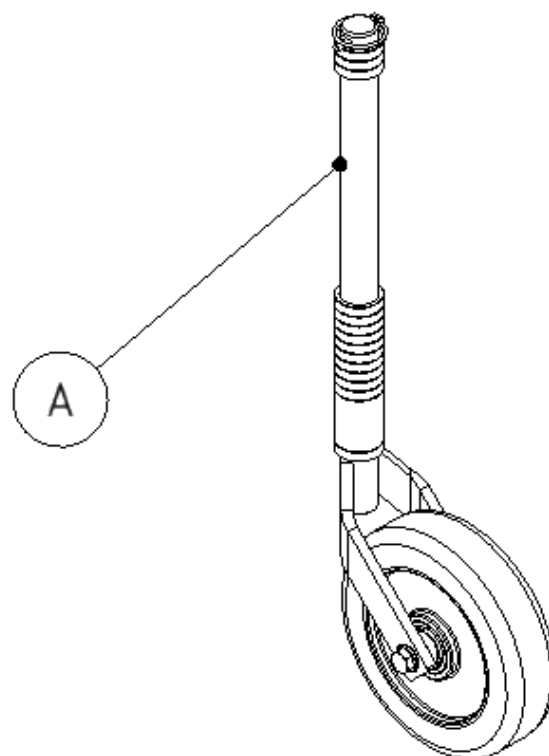
POZICE POSITION POSITION ПОЗИЦИЯ	KATALOGOVÉ ČÍSLO CATALOGUE NUMBER KATALOGNUMMER NUMĂR DE CATALOG	POPIS DESCRIPTION BESCHREIBUNG ОПИСАНИЕ	POZNÁMKA NOTE HINWEIS ПРИМЕЧАНИЕ	HMOTNOST WEIGHT GEWICHT ВЕС	POČET QUANTITY ANZAHL КОЛИЧЕСТВО
1	ZMAM 010601	DRŽÁK B SVAŘENÝ		4,639 kg	1
2	RSAM 130806	VYMEZOVACÍ KROUŽEK		0,033 kg	2
3	ZMAM 010603	POUZDRO KOLA		0,207 kg	1
4	ZMAM 010605	KROUŽEK DRŽÁKU		0,035 kg	13
5	ZMAM 011258	KOLO SOLID 3.00 4		3,065 kg	1
6	PO17NOZN	PODLOŽKA 17		0,010 kg	2
7	MA16SSZN2	MATICE M16 SA		0,042 kg	1
8	SR16150NODZN2	ŠROUB M16 x 150		0,275 kg	1
9	K6KRZN	KOLÍK S KROUŽKEM 6		0,021 kg	1



POZICE POSITION POSITION ПОЗИЦИЯ	KATALOGOVÉ ČÍSLO CATALOGUE NUMBER KATALOGNUMMER NUMĂR DE CATALOG	POPIS DESCRIPTION BESCHREIBUNG ОПИСАНИЕ	POZNÁMKA NOTE HINWEIS ПРИМЕЧАНИЕ	HMOTNOST WEIGHT GEWICHT ВЕС	POČET QUANTITY ANZAHL КОЛИЧЕСТВО
1	N123150	KOLO BA-MA 3.00-4 "PLNÝ PLÁST"		3,073 kg	1
2	N123272	DISK SESTAVENY		0,037 kg	1
3	NL61905RS1	LOŽISKO 61905RS1		0,043 kg	4

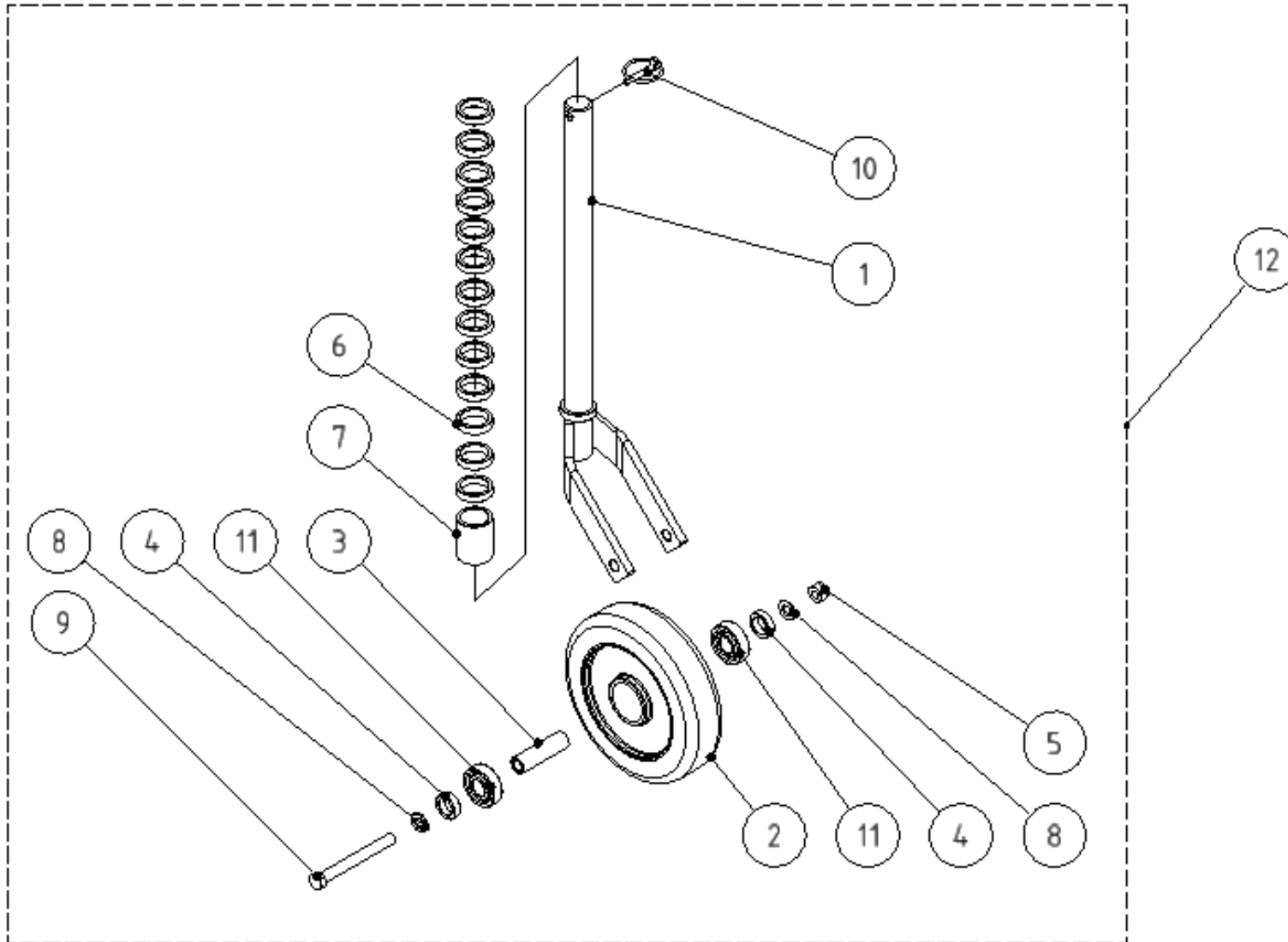


**ZMAM 010630**

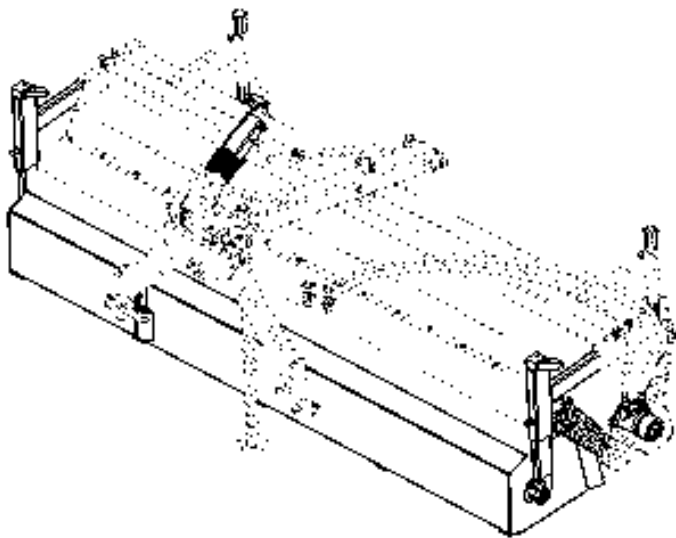


<b>Skupina</b>	<b>Rozměr</b>	<b>Sériové číslo</b>	<b>Verze</b>
<b>Group</b>	<b>Dimension</b>	<b>Serial number</b>	<b>Version</b>
<b>Gruppe</b>	<b>Dimension</b>	<b>Seriennummer</b>	<b>Version</b>
<b>Группа</b>	<b>измерение</b>	<b>порядковый номер</b>	<b>Версия</b>
A	-	-	A

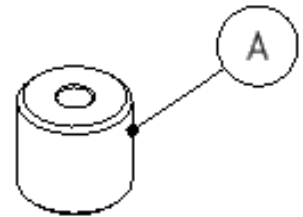




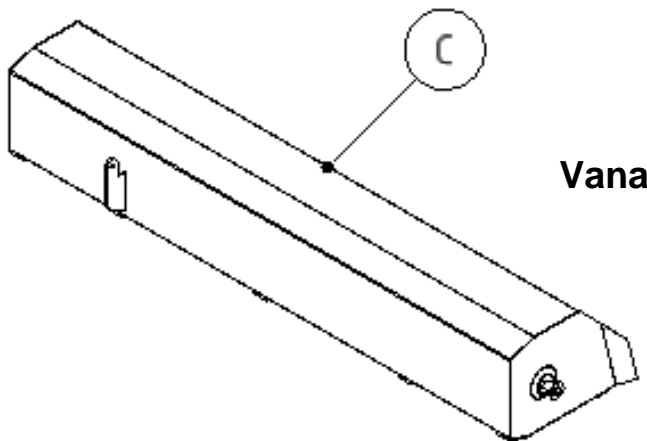
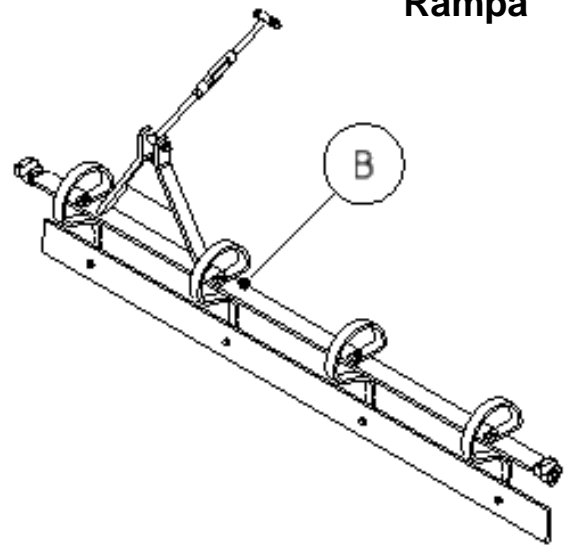
POZICE POSITION POSITION ПОЗИЦИЯ	KATALOGOVÉ ČÍSLO CATALOGUE NUMBER KATALOGNUMMER NUMĂR DE CATALOG	POPIS DESCRIPTION BESCHREIBUNG ОПИСАНИЕ	POZNÁMKA NOTE HINWEIS ПРИМЕЧАНИЕ	HMOTNOST WEIGHT GEWICHT ВЕС	POČET QUANTITY ANZAHL КОЛИЧЕСТВО
1	ZMAM 010631	DRŽÁK 200 SVAŘ		3,361 kg	1
2	N123043	KOLO 200x50		2,092 kg	1
3	ZMAM 010633	POUZDRO		0,099 kg	1
4	ZMAM 010634	ROZPĚRKA		0,025 kg	2
5	MA12SSZN1,75	MATICE M12 SA		0,021 kg	1
6	ZMAM 010605	KROUŽEK DRŽÁKU		0,035 kg	13
7	ZMAM 010613	POUZDRO TYČE 50		0,197 kg	1
8	PO13NOZN	PODLOŽKA 13		0,006 kg	2
9	SR12110NODZN1,75	ŠROUB M12 x 110		0,114 kg	1
10	K6KRZN	KOLÍK S KROUŽKEM 6		0,021 kg	1
11	NL6204RS2	LOŽISKO 6204RS2		0,104 kg	2
12	ZMAM 010630	PODP. KOLO 200		6,631 kg	1



**Váleček**

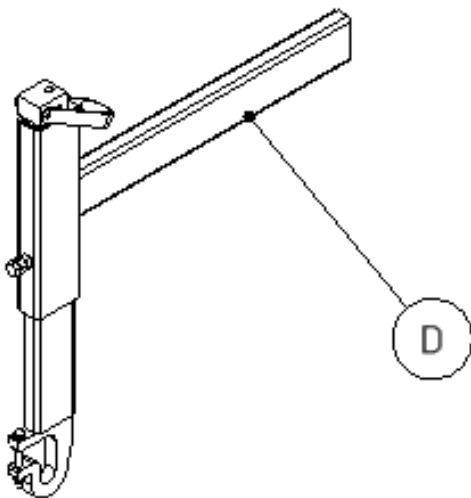


**Rampa**

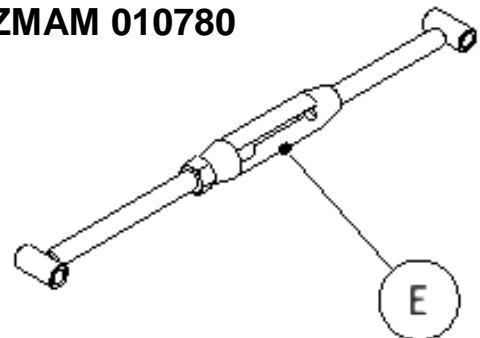


**Vana**

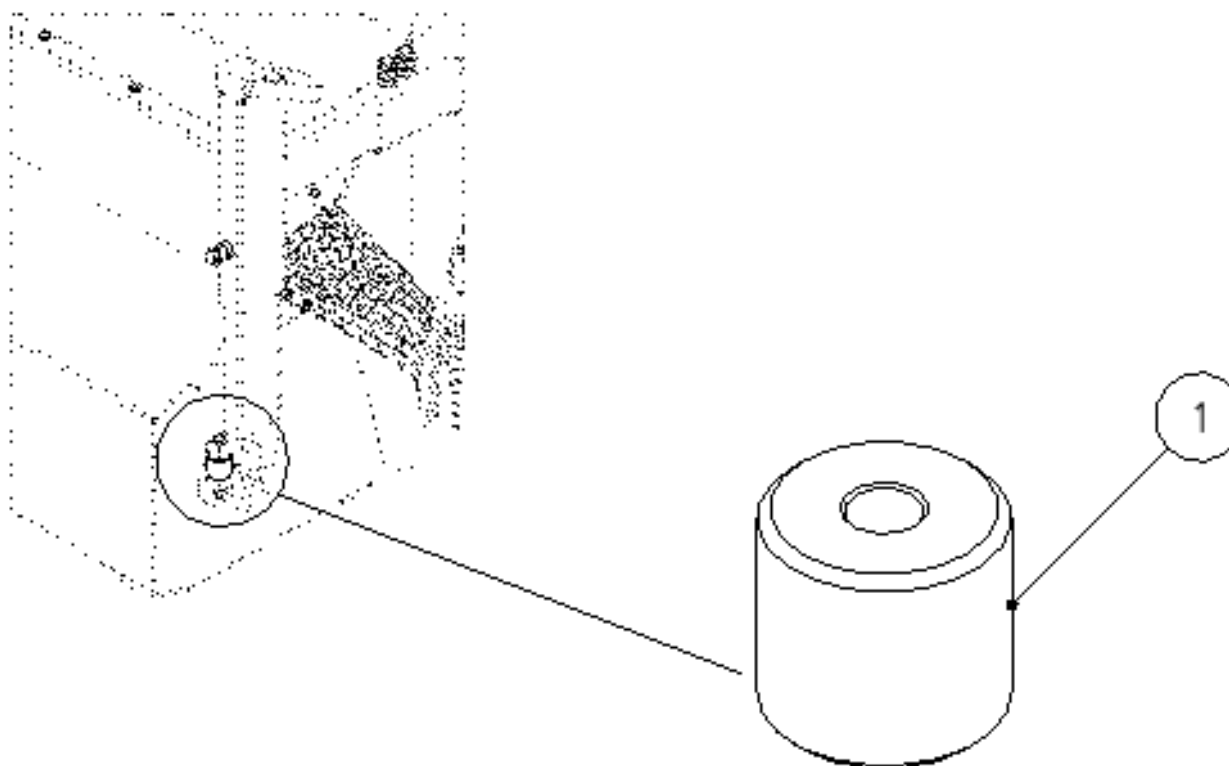
**Haltr**



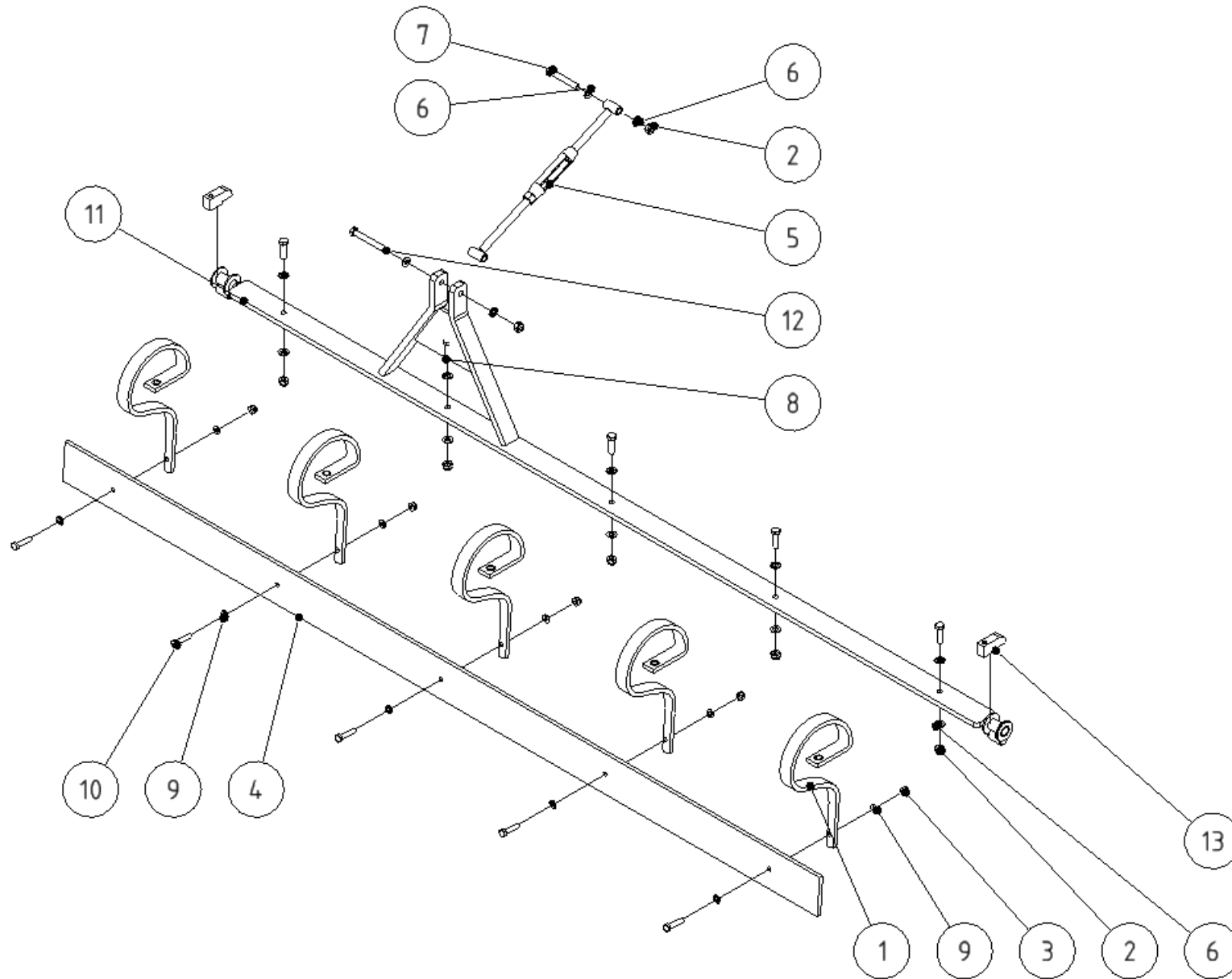
**ZMAM 010780**



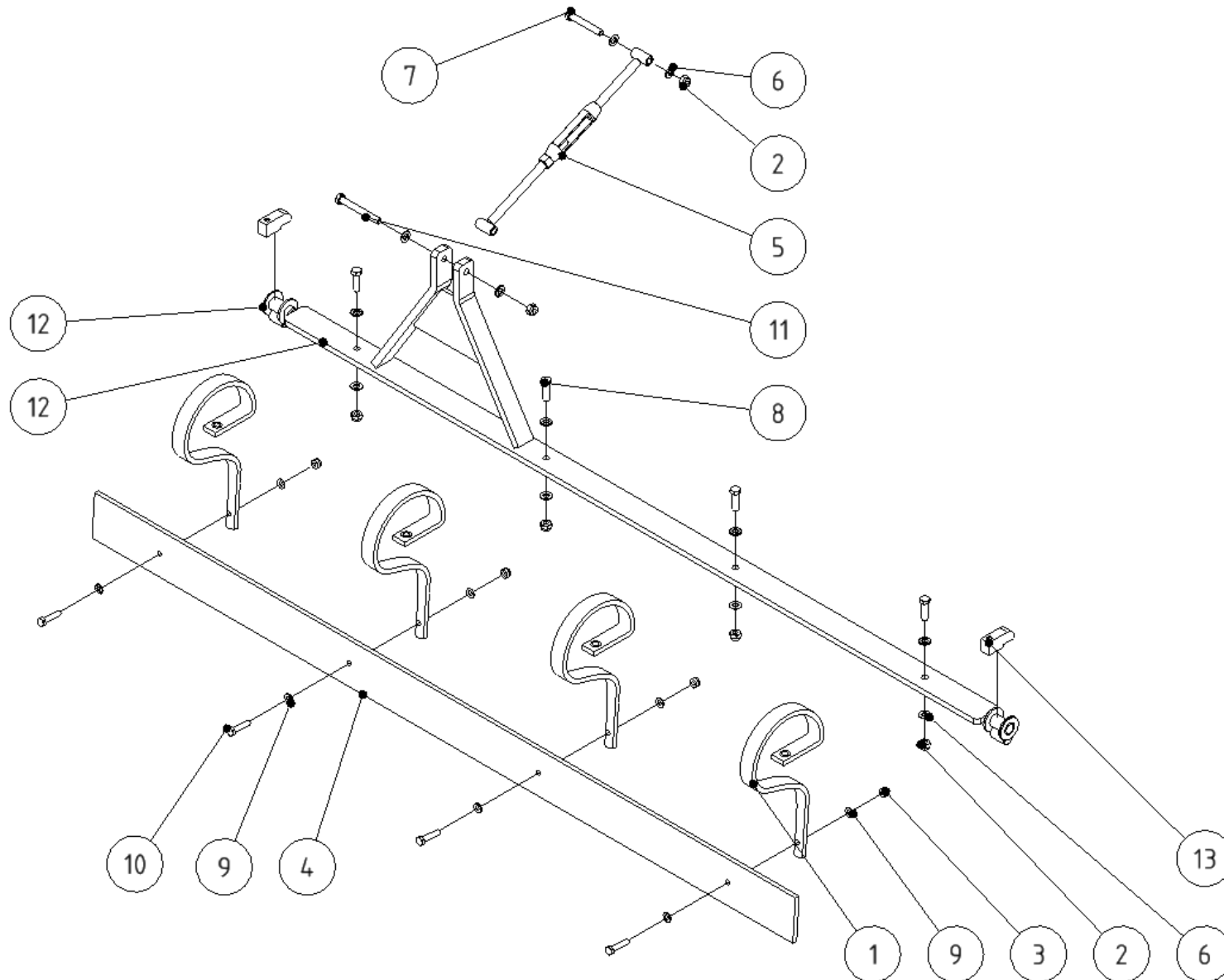
Skupina Group Gruppe Группа	Rozměr Dimension Dimension измерение	Sériové číslo Serial number Seriennummer порядковый номер	Verze Version Version Версия
A	-		A
B	2000	-	A
B	1850	-	A
B	1550	-	A
B	1250		A
C	-	-	A
D	-	-	A
E	-	-	A



POZICE POSITION POSITION ПОЗИЦИЯ	KATALOGOVÉ ČÍSLO CATALOGUE NUMBER KATALOGNUMMER NUMĂR DE CATALOG	POPIS DESCRIPTION BESCHREIBUNG ОПИСАНИЕ	POZNÁMKA NOTE HINWEIS ПРИМЕЧАНИЕ	HMOTNOST WEIGHT GEWICHT ВЕС	POČET QUANTITY ANZAHL КОЛИЧЕСТВО
1	ZMAM 010717	VÁLEČEK		0,138 kg	1

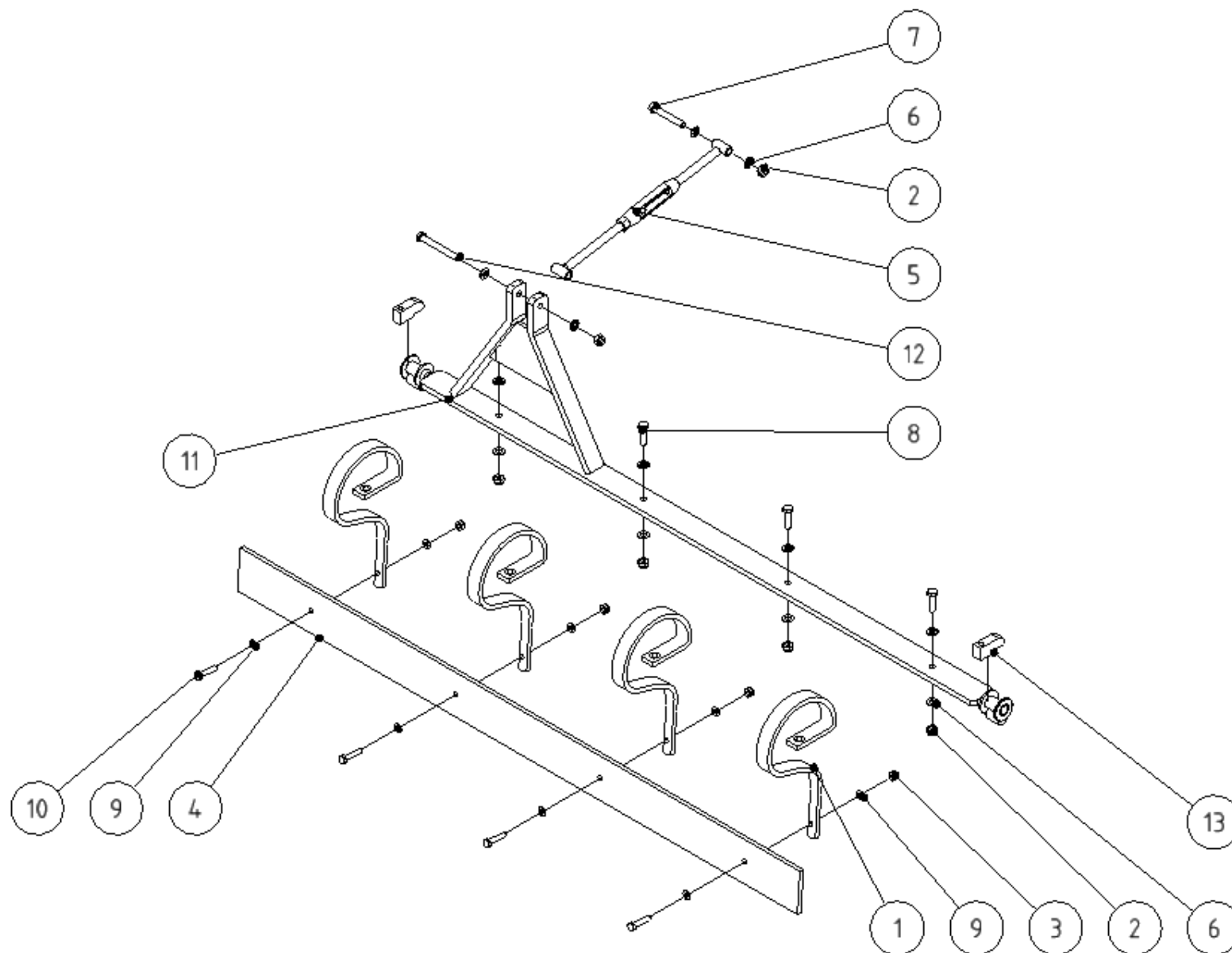


POZICE POSITION POSITION ПОЗИЦИЯ	KATALOGOVÉ ČÍSLO CATALOGUE NUMBER KATALOGNUMMER NUMĂR DE CATALOG	POPIS DESCRIPTION BESCHREIBUNG ОПИСАНИЕ	POZNÁMKA NOTE HINWEIS ПРИМЕЧАНИЕ	HMOTNOST WEIGHT GEWICHT ВЕС	POČET QUANTITY ANZAHL КОЛИЧЕСТВО
1	N01200236	SLUPICE		1,716 kg	5
2	MA12SSZN1,75	MATICE M12 SA		0,021 kg	7
3	MA10SSZN1,5	MATICE M10 SA		0,015 kg	5
4	ZMAM 010773.1	BŘIT 2300		18,018 kg	1
5	ZMAM 010780	TÁHLO ŠKRABKY		1,037 kg	1
6	PO13NOZN	PODLOŽKA 13		0,006 kg	14
7	SR1280NODZN1,75	ŠROUB M12 x 80		0,087 kg	1
8	SR1240NOZN1,75	ŠROUB M12x40		0,052 kg	5
9	PO10,5NOZN	PODLOŽKA 10,5		0,003 kg	10
10	SR1045NODZN1,5	ŠROUB M10 x 45		0,038 kg	5
11	ZMAM 010775.1	RÁM STĚRKY 2300		18,220 kg	1
12	SR12100NODZN1,75	ŠROUB M12 x 100		0,105 kg	1
13	ZMAM 012535	DORAZ		0,251 kg	2

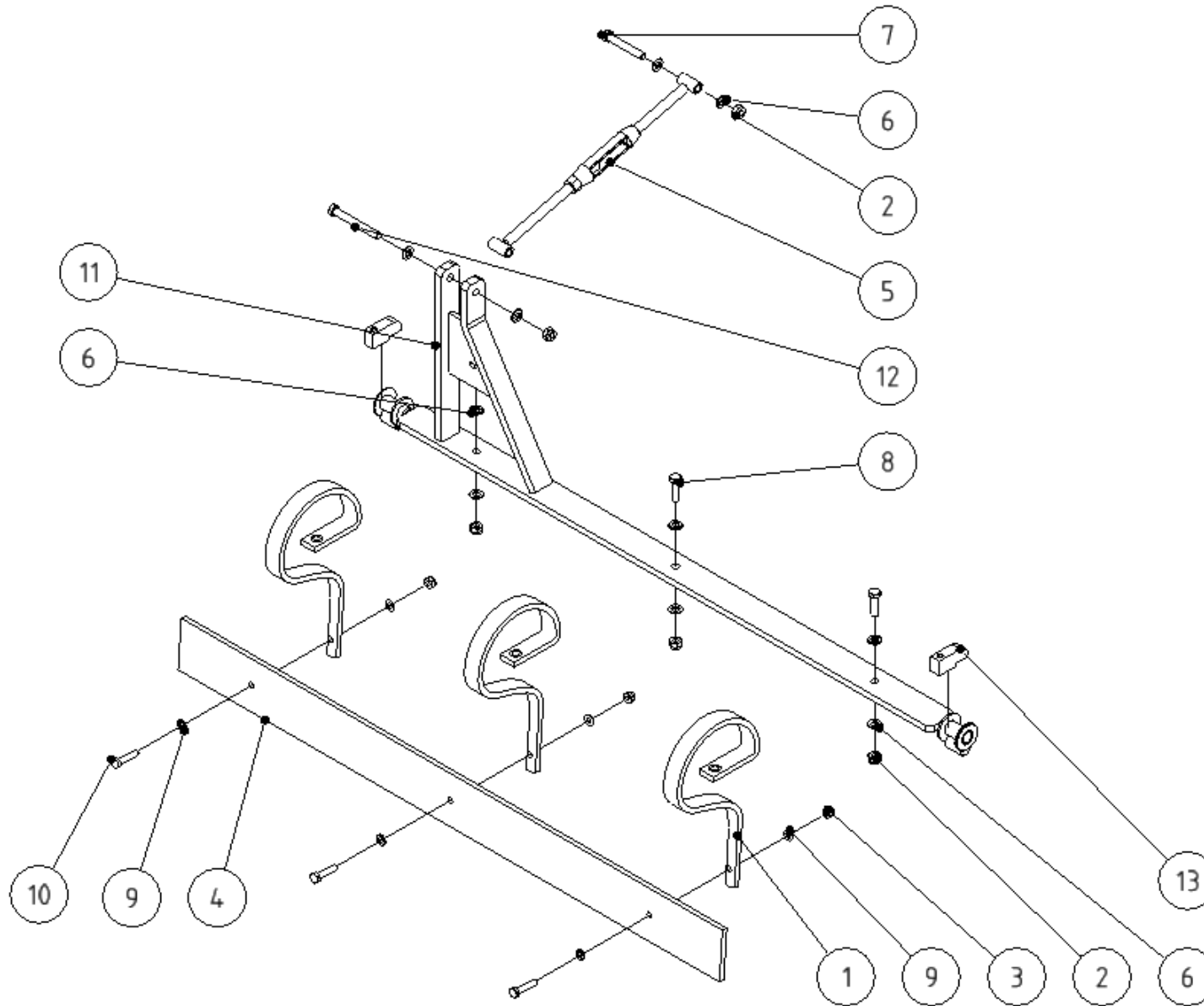




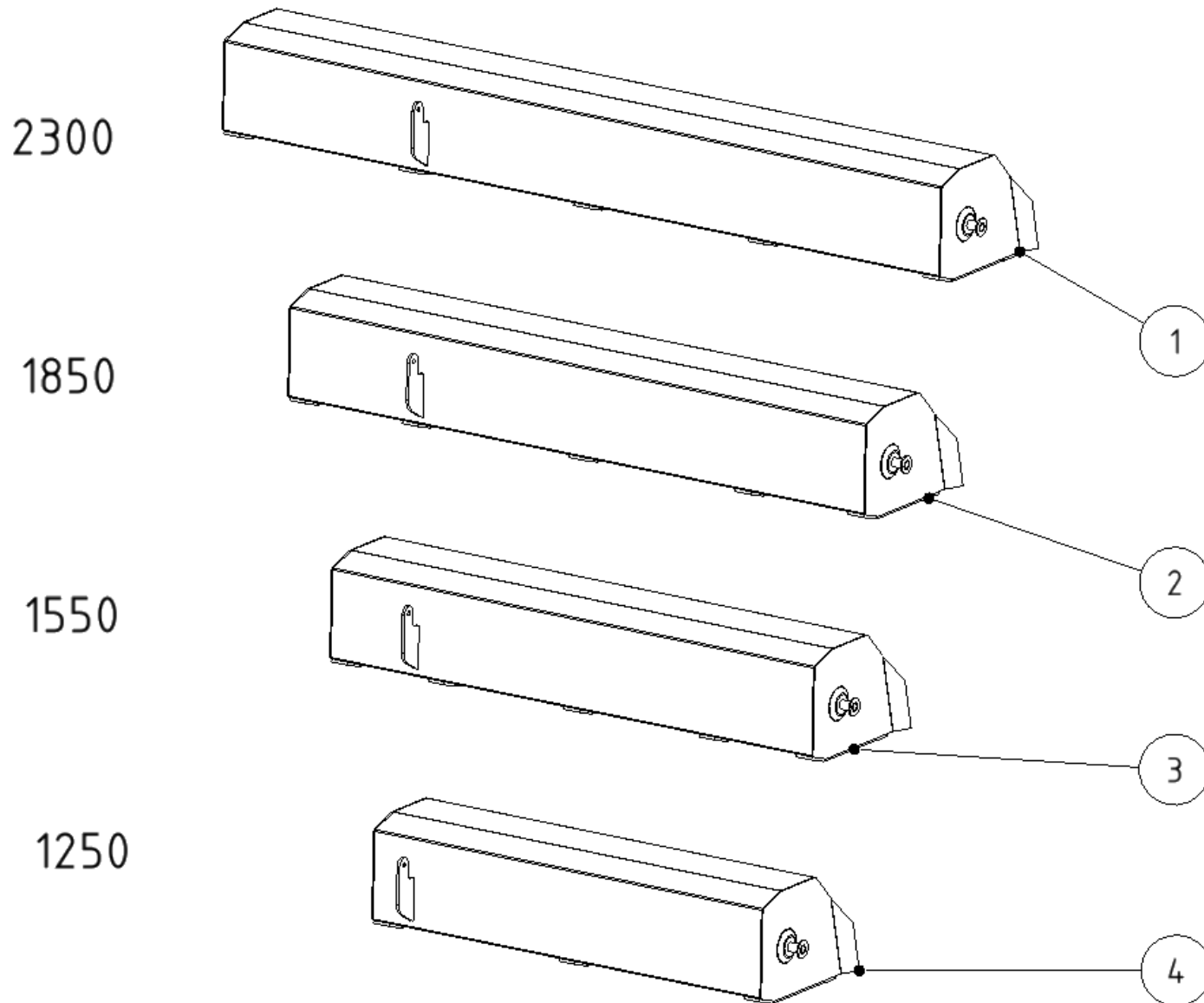
POZICE POSITION POSITION ПОЗИЦИЯ	KATALOGOVÉ ČÍSLO CATALOGUE NUMBER KATALOGNUMMER NUMĂR DE CATALOG	POPIS DESCRIPTION BESCHREIBUNG ОПИСАНИЕ	POZNÁMKA NOTE HINWEIS ПРИМЕЧАНИЕ	HMOTNOST WEIGHT GEWICHT ВЕС	POČET QUANTITY ANZAHL КОЛИЧЕСТВО
1	N01200236	SLUPICE		1,716 kg	4
2	MA12SSZN1,75	MATICE M12 SA		0,021 kg	6
3	MA10SSZN1,5	MATICE M10 SA		0,015 kg	4
4	ZMAM 010773.2	BŘIT 1850		14,493 kg	1
5	ZMAM 010780	TÁHLO ŠKRABKY		1,037 kg	1
6	PO13NOZN	PODLOŽKA 13		0,006 kg	12
7	SR1280NODZN1,75	ŠROUB M12 x 80		0,087 kg	1
8	SR1240NOZN1,75	ŠROUB M12x40		0,052 kg	4
9	PO10,5NOZN	PODLOŽKA 10,5		0,003 kg	8
10	SR1045NODZN1,5	ŠROUB M10 x 45		0,038 kg	4
11	SR12100NODZN1,75	ŠROUB M12 x 100		0,105 kg	1
12	ZMAM 010775.2	RÁM STĚRKY 1850		15,689 kg	1
13	ZMAM 012535	DORAZ		0,251 kg	2



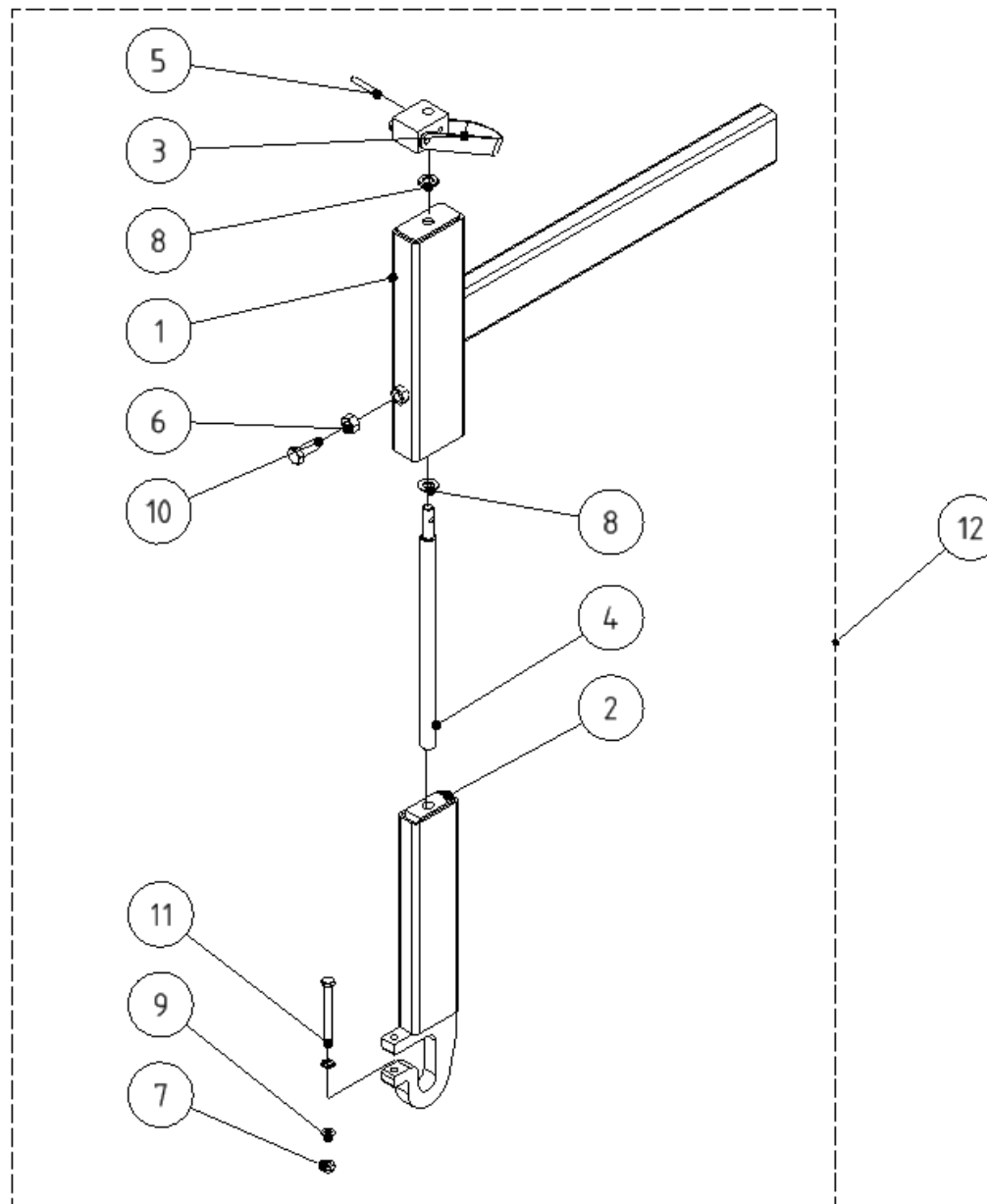
POZICE POSITION POSITION ПОЗИЦИЯ	KATALOGOVÉ ČÍSLO CATALOGUE NUMBER KATALOGNUMMER NUMĂR DE CATALOG	POPIS DESCRIPTION BESCHREIBUNG ОПИСАНИЕ	POZNÁMKA NOTE HINWEIS ПРИМЕЧАНИЕ	HMOTNOST WEIGHT GEWICHT ВЕС	POČET QUANTITY ANZAHL КОЛИЧЕСТВО
1	N01200236	SLUPICE		1,716 kg	4
2	MA12SSZN1,75	MATICE M12 SA		0,021 kg	6
3	MA10SSZN1,5	MATICE M10 SA		0,015 kg	4
4	ZMAM 010773.3	BŘIT 1550		12,138 kg	1
5	ZMAM 010780	TÁHLO ŠKRABKY		1,037 kg	1
6	PO13NOZN	PODLOŽKA 13		0,006 kg	12
7	SR1280NODZN1,75	ŠROUB M12 x 80		0,087 kg	1
8	SR1240NOZN1,75	ŠROUB M12x40		0,052 kg	4
9	PO10,5NOZN	PODLOŽKA 10,5		0,003 kg	8
10	SR1045NODZN1,5	ŠROUB M10 x 45		0,038 kg	4
11	ZMAM 010775.3	RÁM STĚRKY 1550		13,994 kg	1
12	SR12100NODZN1,75	ŠROUB M12 x 100		0,105 kg	1
13	ZMAM 012535	DORAZ		0,251 kg	2



POZICE POSITION POSITION ПОЗИЦИЯ	KATALOGOVÉ ČÍSLO CATALOGUE NUMBER KATALOGNUMMER NUMĂR DE CATALOG	POPIS DESCRIPTION BESCHREIBUNG ОПИСАНИЕ	POZNÁMKA NOTE HINWEIS ПРИМЕЧАНИЕ	HMOTNOST WEIGHT GEWICHT ВЕС	POČET QUANTITY ANZAHL КОЛИЧЕСТВО
1	N01200236	SLUPICE		1,716 kg	3
2	MA12SSZN1,75	MATICE M12 SA		0,021 kg	5
3	MA10SSZN1,5	MATICE M10 SA		0,015 kg	3
4	ZMAM 010773.4	BŘIT 1250		9,790 kg	1
5	ZMAM 010780	TÁHLO ŠKRABKY		1,037 kg	1
6	PO13NOZN	PODLOŽKA 13		0,006 kg	10
7	SR1280NODZN1,75	ŠROUB M12 x 80		0,087 kg	1
8	SR1240NOZN1,75	ŠROUB M12x40		0,052 kg	3
9	PO10,5NOZN	PODLOŽKA 10,5		0,003 kg	6
10	SR1045NODZN1,5	ŠROUB M10 x 45		0,038 kg	3
11	ZMAM 010775.4	RÁM STĚRKY 1250		11,811 kg	1
12	SR12100NODZN1,75	ŠROUB M12 x 100		0,105 kg	1
13	ZMAM 012535	DORAZ		0,251 kg	2

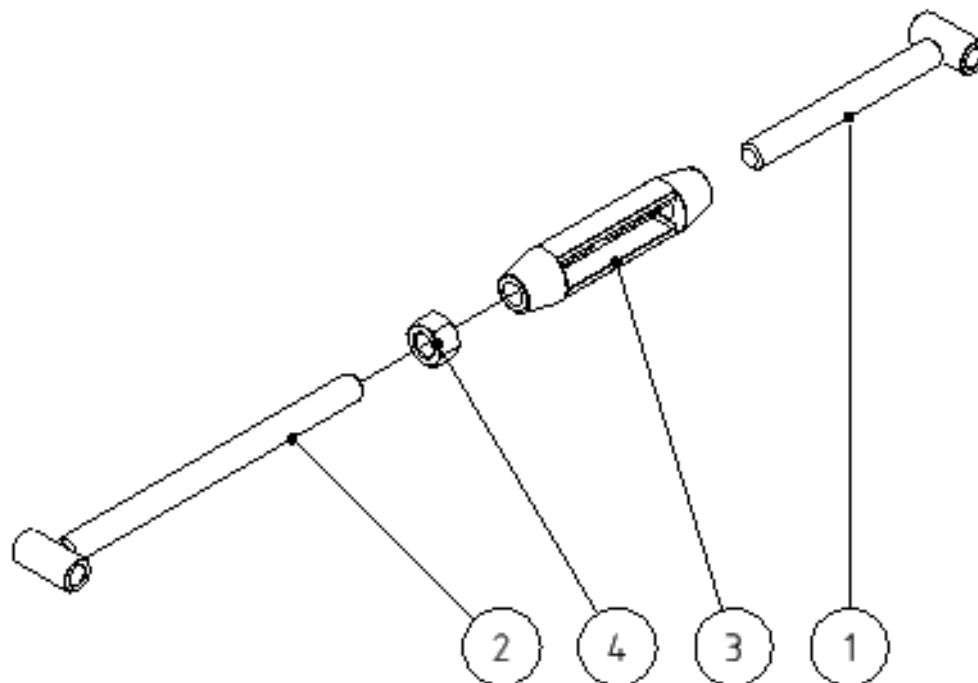


POZICE POSITION POSITION ПОЗИЦИЯ	KATALOGOVÉ ČÍSLO CATALOGUE NUMBER KATALOGNUMMER NUMĂR DE CATALOG	POPIS DESCRIPTION BESCHREIBUNG ОПИСАНИЕ	POZNÁMKA NOTE HINWEIS ПРИМЕЧАНИЕ	HMOTNOST WEIGHT GEWICHT ВЕС	POČET QUANTITY ANZAHL КОЛИЧЕСТВО
1	ZMAM 010400.1	VANA SVAŘ.		68,600 kg	1
2	ZMAM 010400.2	VANA SVAŘ.		57,744 kg	1
3	ZMAM 010400.3	VANA SVAŘ.		50,506 kg	1
4	ZMAM 010400.4	VANA SVAŘ.		41,292 kg	1

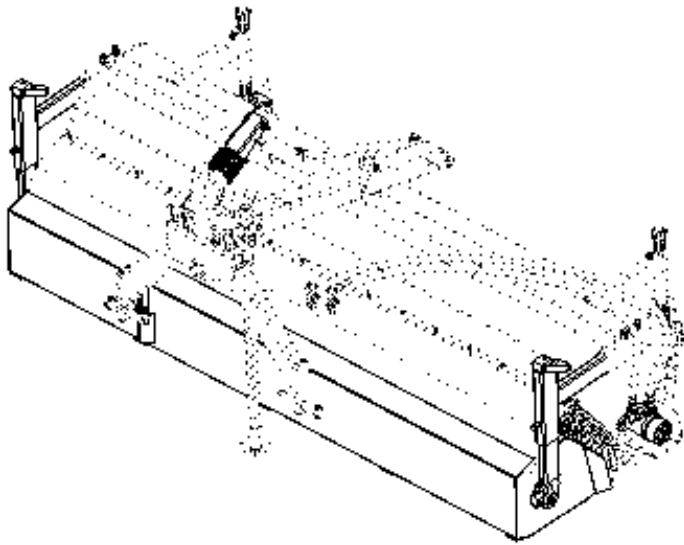
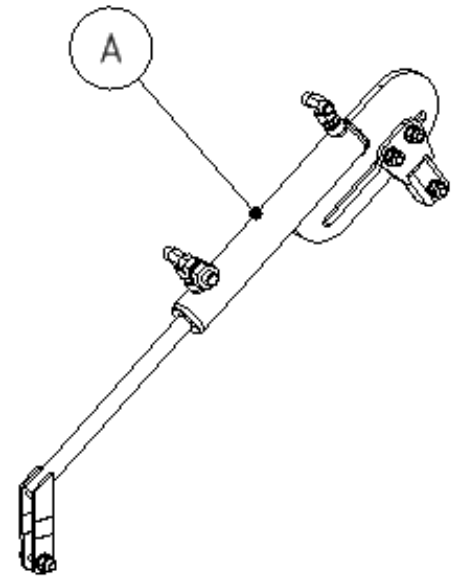
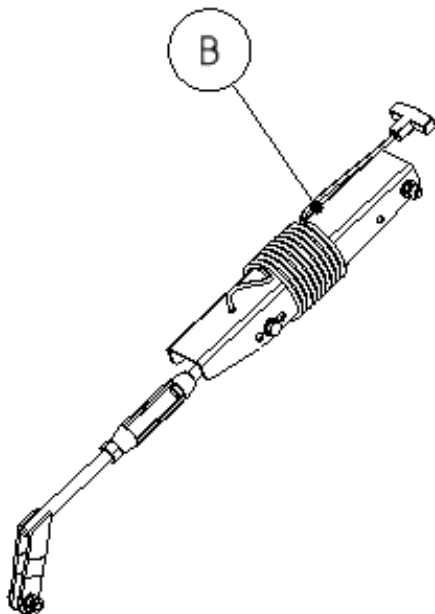




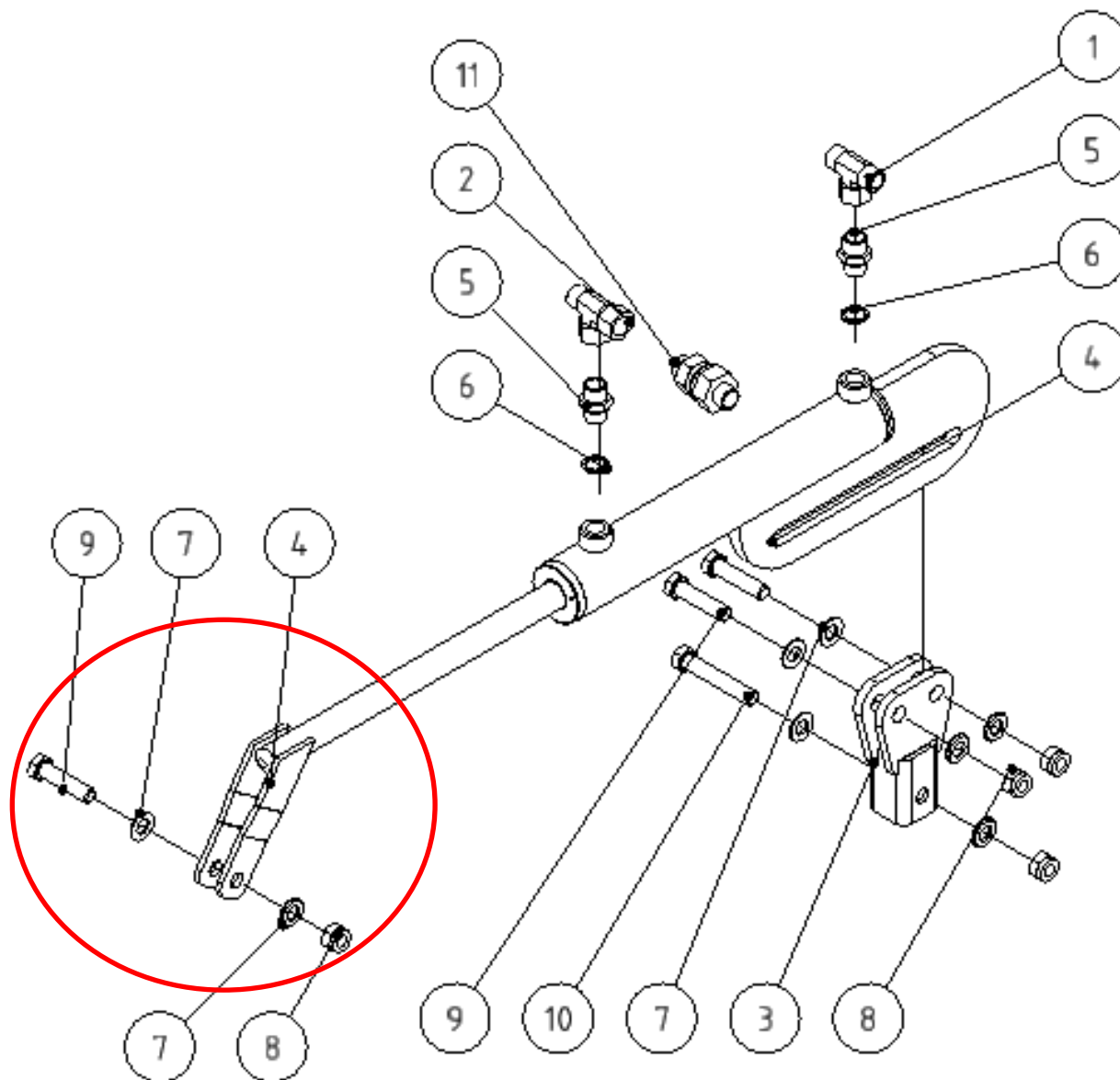
POZICE POSITION POSITION ПОЗИЦИЯ	KATALOGOVÉ ČÍSLO CATALOGUE NUMBER KATALOGNUMMER NUMĂR DE CATALOG	POPIS DESCRIPTION BESCHREIBUNG ОПИСАНИЕ	POZNÁMKA NOTE HINWEIS ПРИМЕЧАНИЕ	HMOTNOST WEIGHT GEWICHT ВЕС	POČET QUANTITY ANZAHL КОЛИЧЕСТВО
1	ZMAM 010711	T HALTRU		4,234 kg	1
2	ZMAM 010715	G HALTRU		2,354 kg	1
3	ZMAM 010720	KLIČKA SVAŘ.		0,599 kg	1
4	ZMAM 010718	ŠROUB HALTRU		0,610 kg	1
5	K640KRZN	PRUŽNÝ KOLÍK 6 x 40 A		0,005 kg	1
6	MA12NOZN1,75	MATICE M12		0,017 kg	1
7	MA8SSZN1,25	MATICE M8 SA		0,007 kg	1
8	PO13NOZN	PODLOŽKA 13		0,006 kg	2
9	PO8,4NOZN	PODLOŽKA 8,4		0,002 kg	2
10	SR1230NOZN1,75	ŠROUB M12x30		0,043 kg	1
11	SR880NODZN1,25	ŠROUB M8 x 80		0,037 kg	1
12	ZMAM 010300	HALTR SEST.		7,921 kg	1



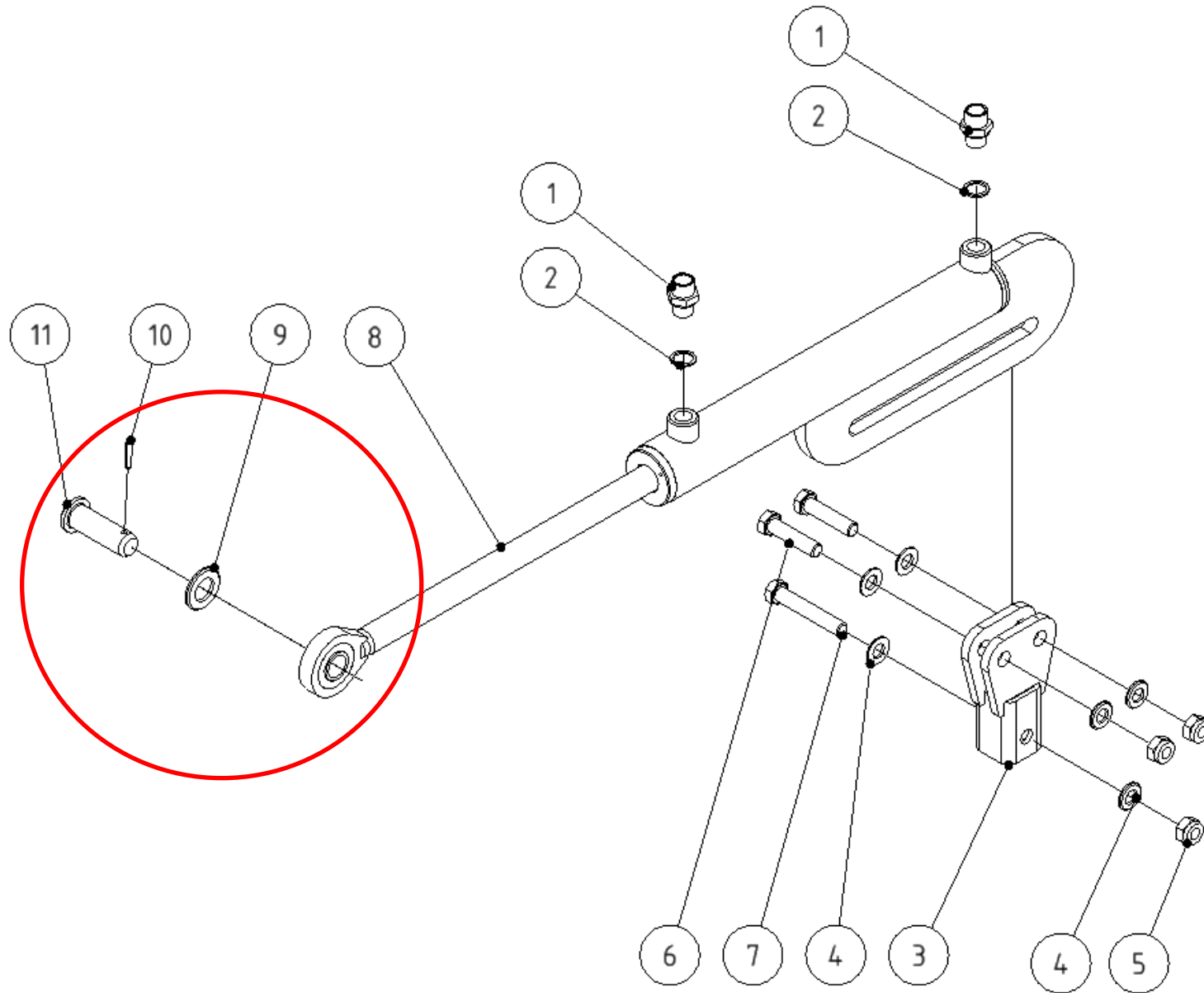
POZICE POSITION POSITION ПОЗИЦИЯ	KATALOGOVÉ ČÍSLO CATALOGUE NUMBER KATALOGNUMMER NUMĂR DE CATALOG	POPIS DESCRIPTION BESCHREIBUNG ОПИСАНИЕ	POZNÁMKA NOTE HINWEIS ПРИМЕЧАНИЕ	HMOTNOST WEIGHT GEWICHT ВЕС	POČET QUANTITY ANZAHL КОЛИЧЕСТВО
1	ZMAM 010781	ŠROUB ŠKRABKY L		0,279 kg	1
2	ZMAM 010782	ŠROUB ŠKRABKY P		0,406 kg	1
3	N123282	ANGLICKÁ MATICE M16		0,312 kg	1
4	MA16NOZN2	MATICE M16		0,040 kg	1


**Hydraulické**

**Mechanické**


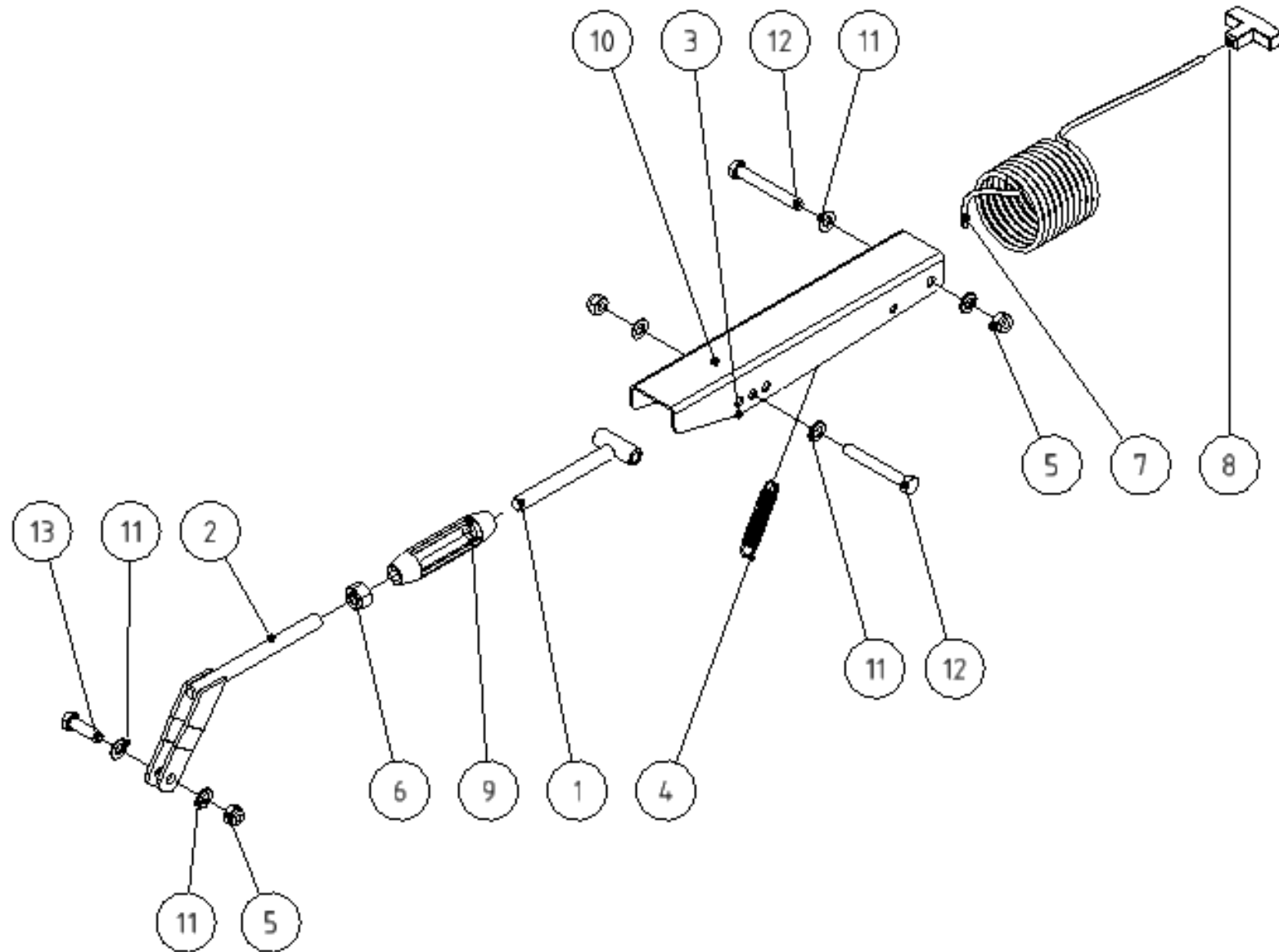
Skupina Group Gruppe Группа	Rozměr Dimension Dimension измерение	Sériové číslo Serial number Seriennummer порядковый номер	Verze Version Version Версия
A	-	-	A
A	-	-	A1
B	-	-	A



POZICE POSITION POSITION ПОЗИЦИЯ	KATALOGOVÉ ČÍSLO CATALOGUE NUMBER KATALOGNUMMER NUMĂR DE CATALOG	POPIS DESCRIPTION BESCHREIBUNG ОПИСАНИЕ	POZNÁMKA NOTE HINWEIS ПРИМЕЧАНИЕ	HMOTNOST WEIGHT GEWICHT ВЕС	POČET QUANTITY ANZAHL КОЛИЧЕСТВО
1	NH017	SPOJKA T STAVITELNA		0,081 kg	1
2	N123032	SPOJKA T STAVITELNÁ M18x1,5		0,094 kg	1
3	ZMAM 010705	DRŽÁK VYKL. SVAŘ.		0,730 kg	1
4	ZMAM 010900	H.VÁLEC 40-250 VYKL.		5,489 kg	1
5	NH007	HRDLO M18x1,5 M16x1,5		0,044 kg	2
6	NH039	TĚSNĚNÍ CU 16x20x1,5		0,002 kg	2
7	PO13NOZN	PODLOŽKA 13		0,006 kg	8
8	MA12SSZN1,75	MATICE M12 SA		0,021 kg	4
9	SR1250NODZN1,75	ŠROUB M12 x 50		0,060 kg	3
10	SR1270NODZN1,75	ŠROUB M12 x 70		0,078 kg	1
11	NH012	JEDNOCESTNÝ VENTIL		0,192 kg	1

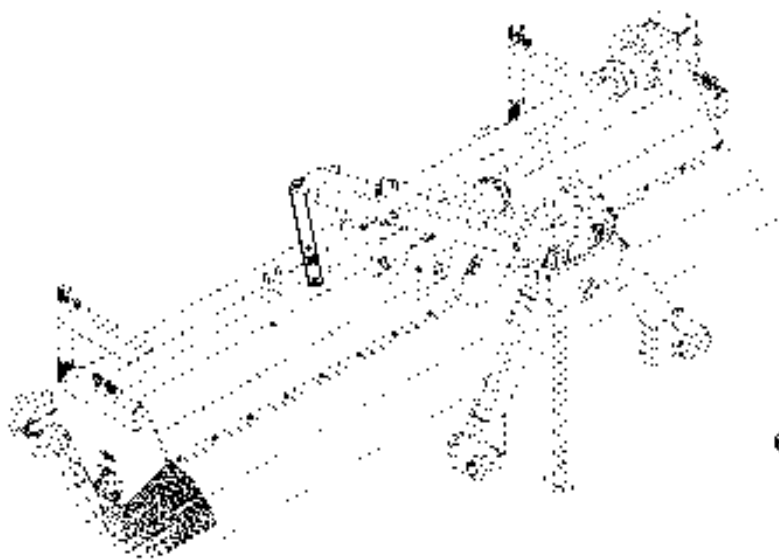
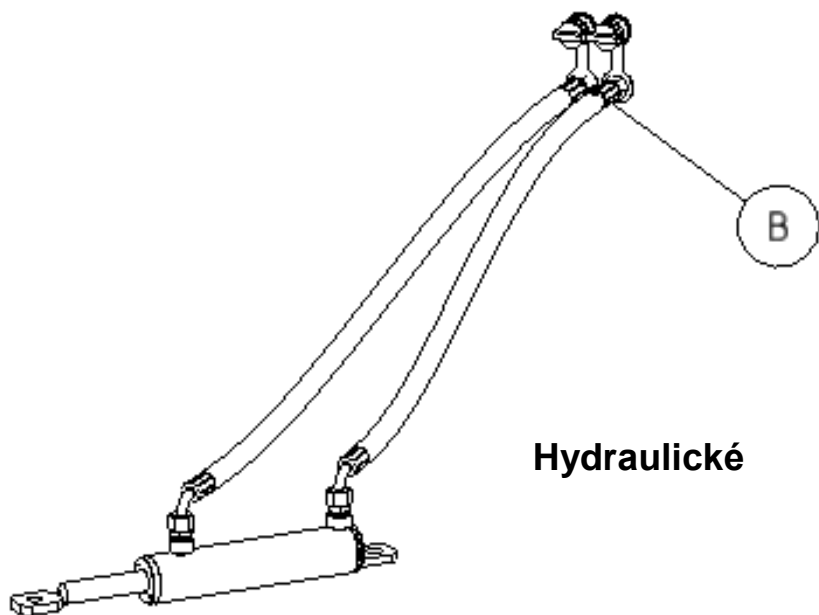
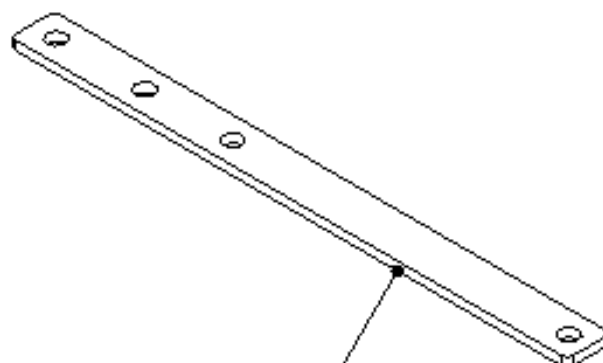


POZICE POSITION POSITION ПОЗИЦИЯ	KATALOGOVÉ ČÍSLO CATALOGUE NUMBER KATALOGNUMMER NUMĂR DE CATALOG	POPIS DESCRIPTION BESCHREIBUNG ОПИСАНИЕ	POZNÁMKA NOTE HINWEIS ПРИМЕЧАНИЕ	HMOTNOST WEIGHT GEWICHT ВЕС	POČET QUANTITY ANZAHL КОЛИЧЕСТВО
1	NH007	HRDLO M16x1,5 - M18x1,5		0,044 kg	2
2	NH039	TĚSNĚNÍ CU 16x20x1,5		0,002 kg	2
3	ZMAM 010705	DRŽÁK VYKL. SVAŘ.		0,730 kg	1
4	PO13NOZN	PODLOŽKA 13		0,006 kg	6
5	MA12SSZN1,75	MATICE M12 SA		0,021 kg	3
6	SR1250NODZN1,75	ŠROUB M12 x 50		0,060 kg	2
7	SR1270NODZN1,75	ŠROUB M12 x 70		0,078 kg	1
8	ZMAM 110700	H.VÁLEC 40-300 VYKL. II.		5,808 kg	1
9	PO21NOZN	PODLOŽKA 21		0,016 kg	1
10	K524KRZN	PRUŽNÝ KOLÍK 5 x 24 A		0,002 kg	1
11	UDAM 052060	ČEP S HL. 20x60		0,169 kg	1

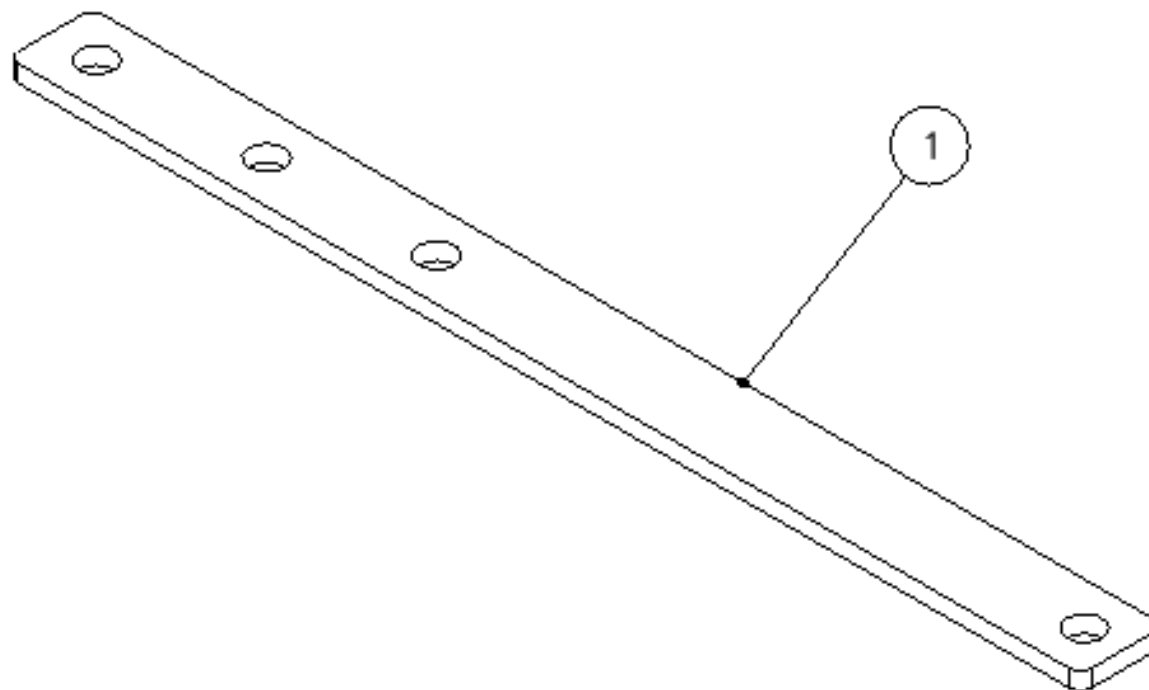




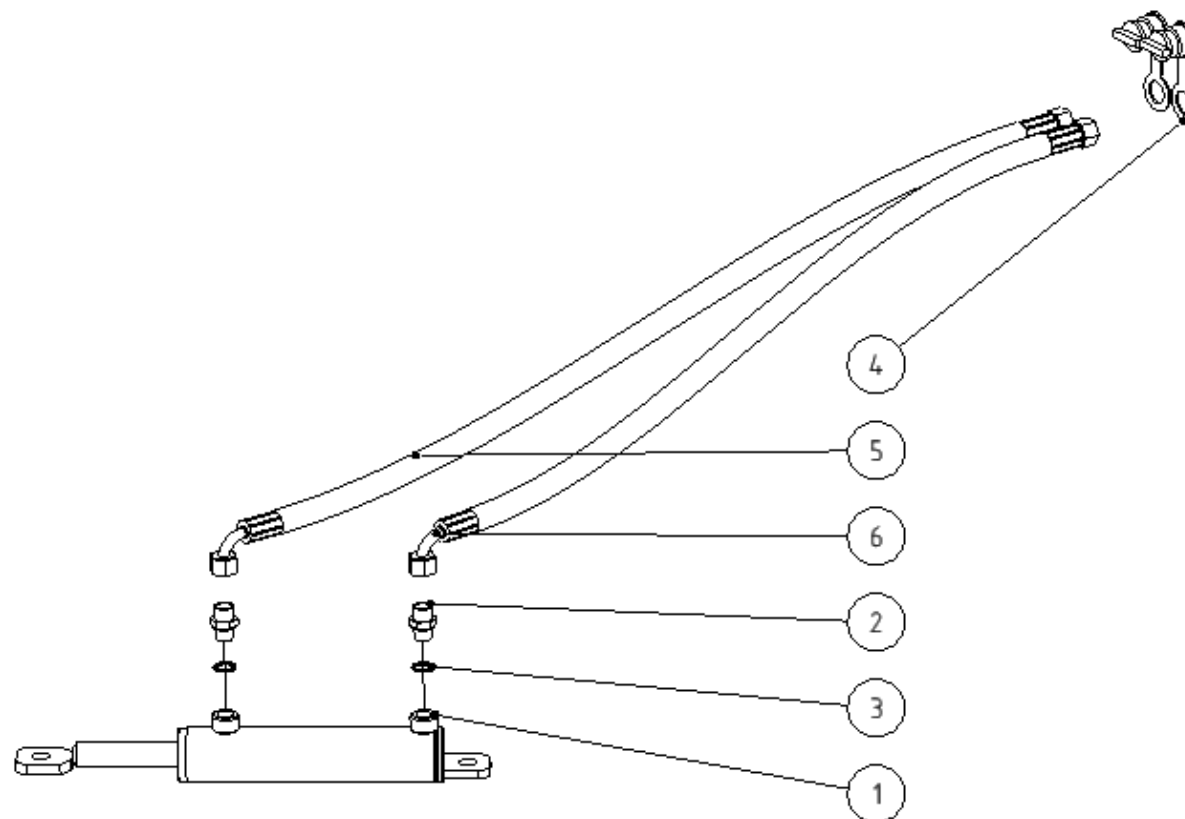
POZICE POSITION POSITION ПОЗИЦИЯ	KATALOGOVÉ ČÍSLO CATALOGUE NUMBER KATALOGNUMMER NUMĂR DE CATALOG	POPIS DESCRIPTION BESCHREIBUNG ОПИСАНИЕ	POZNÁMKA NOTE HINWEIS ПРИМЕЧАНИЕ	HMOTNOST WEIGHT GEWICHT ВЕС	POČET QUANTITY ANZAHL КОЛИЧЕСТВО
1	ZMAM 010791	ŠROUB KLAPKY L		0,300 kg	1
2	ZMAM 010792	ŠROUB KLAPKY P		0,578 kg	1
3	ZMAM 010798	KLAPKA		1,380 kg	1
4	N123266	PRUŽINA 2,5x18x84x22		0,044 kg	1
5	MA12SSZN1,75	MATICE M12 SA		0,021 kg	3
6	MA16NOZN2	MATICE M16		0,040 kg	1
7	N123280	PROVAZ VYKLAPENI 5 m		0,095 kg	1
8	N123281	RUČKA VYKLAPENI		0,030 kg	1
9	N123282	ANGLICKÁ MATICE M16		0,312 kg	1
10	PO10,5NOZN	PODLOŽKA 10,5		0,003 kg	1
11	PO13NOZN	PODLOŽKA 13		0,006 kg	6
12	SR1290NODZN1,75	ŠROUB M12 x 90		0,096 kg	2
13	SR1240NOZN1,75	ŠROUB M12x40		0,052 kg	1


**Mechanické**

**Hydraulické**

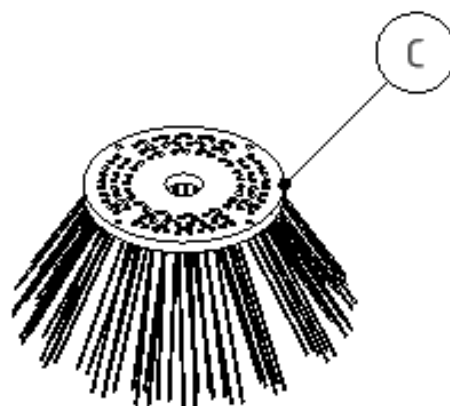
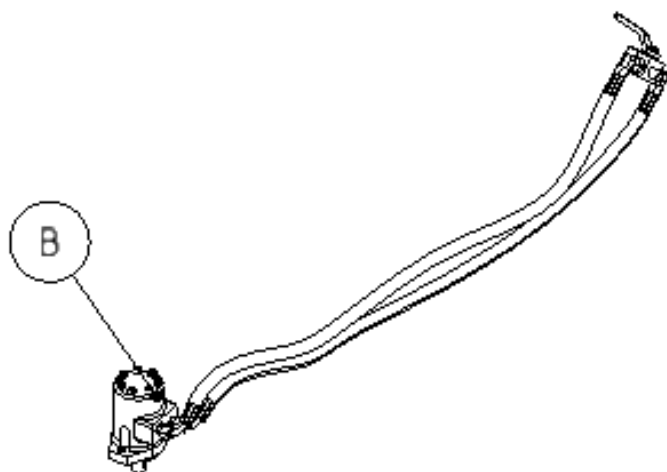
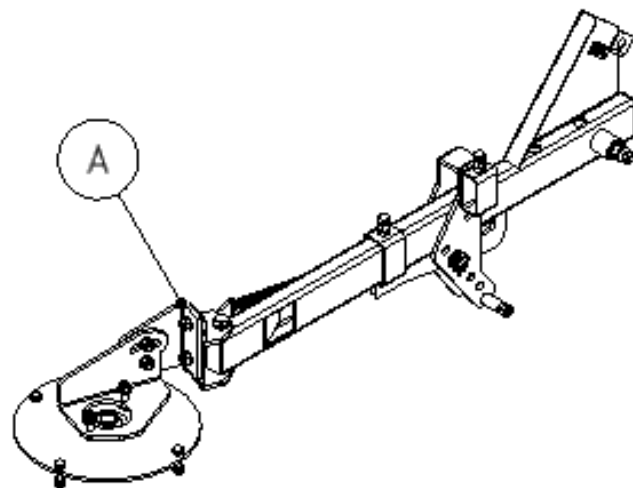
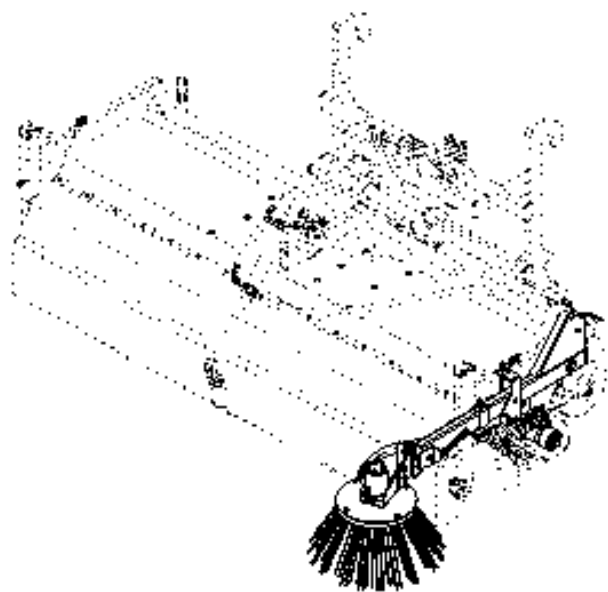
Skupina Group Gruppe Группа	Rozměr Dimension Dimension измерение	Sériové číslo Serial number Seriennummer порядковый номер	Verze Version Version Версия
A	-	-	A
B	-	-	A



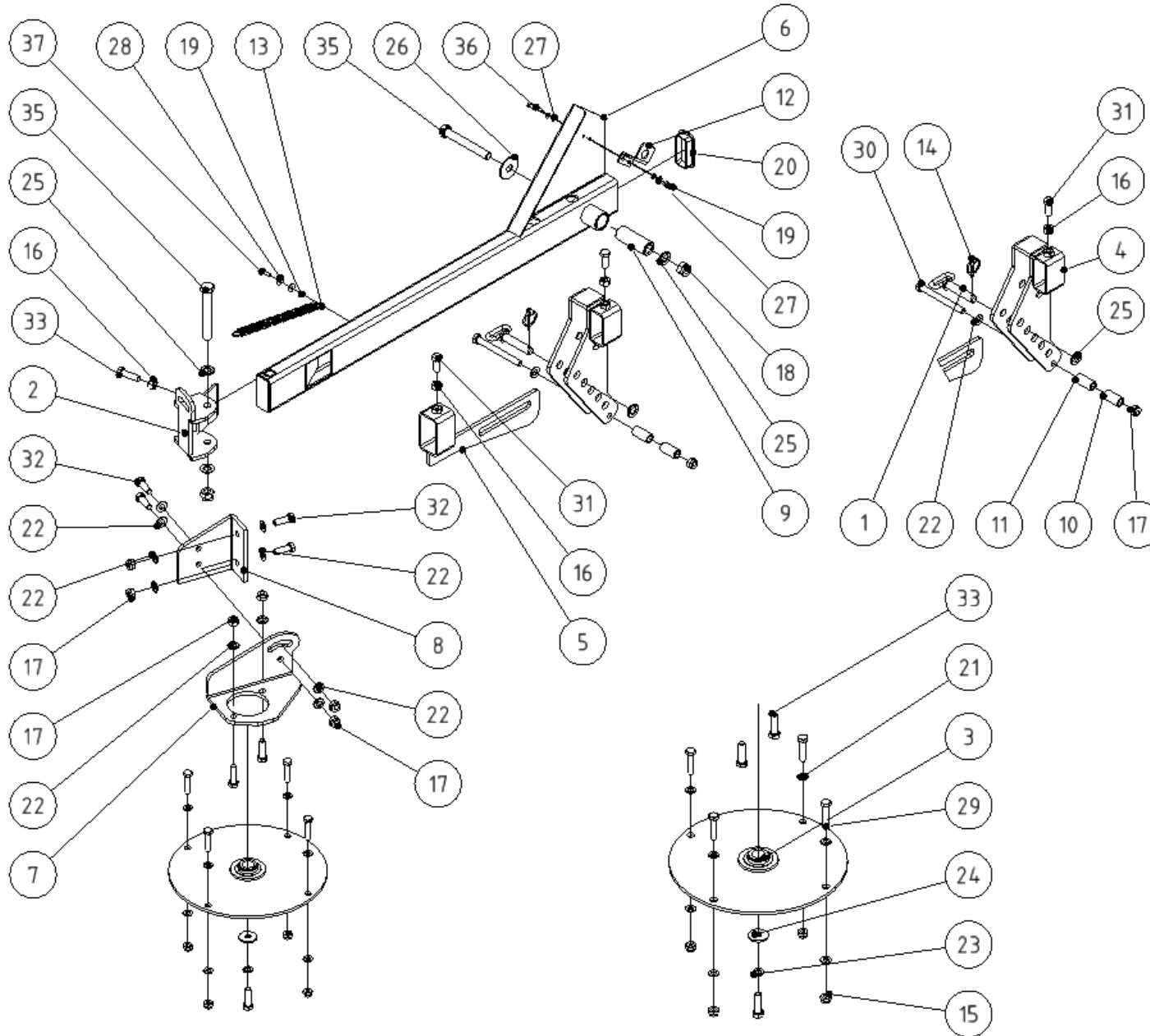
POZICE POSITION POSITION ПОЗИЦИЯ	KATALOGOVÉ ČÍSLO CATALOGUE NUMBER KATALOGNUMMER NUMĂR DE CATALOG	POPIS DESCRIPTION BESCHREIBUNG ОПИСАНИЕ	POZNÁMKA NOTE HINWEIS ПРИМЕЧАНИЕ	HMOTNOST WEIGHT GEWICHT ВЕС	POČET QUANTITY ANZAHL КОЛИЧЕСТВО
1	ZMAM 012002	VZPĚRA UZ		1,214 kg	1



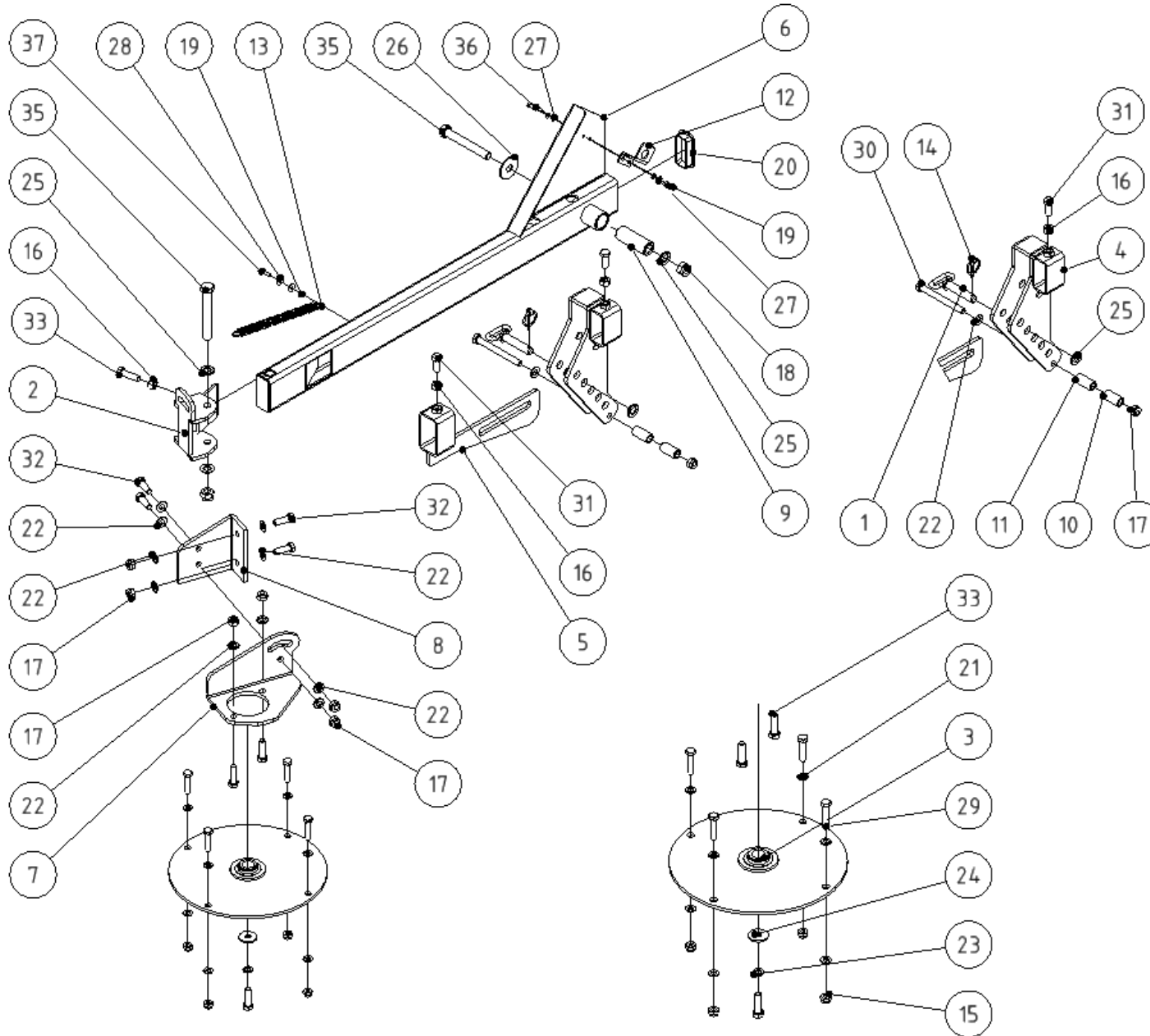
POZICE POSITION POSITION ПОЗИЦИЯ	KATALOGOVÉ ČÍSLO CATALOGUE NUMBER KATALOGNUMMER NUMĂR DE CATALOG	POPIS DESCRIPTION BESCHREIBUNG ОПИСАНИЕ	POZNÁMKA NOTE HINWEIS ПРИМЕЧАНИЕ	HMOTNOST WEIGHT GEWICHT ВЕС	POČET QUANTITY ANZAHL КОЛИЧЕСТВО
1	ZMAM 012160	H.VÁLEC 40x22-160		2,798 kg	1
2	NH007	HRDLO M18x1,5 M16x1,5		0,044 kg	2
3	NH039	TĚSNĚNÍ CU 16x20x1,5		0,002 kg	2
4	NH042	KRYTKA ZÁSTRČKY ISO ČERNÁ		0,010 kg	2
5	NH2000K	HADICE M18x1,5-M18x1,5-90-2000		0,248 kg	1
6	NH1800K	HADICE M18x1,5-M18x1,5-90-1800		0,216 kg	1



Skupina Group Gruppe Группа	Rozměr Dimension Dimension измерение	Sériové číslo Serial number Seriennummer порядковый номер	Verze Version Version Версия
A	-	-	A
B	-	-	A
C	-	-	A

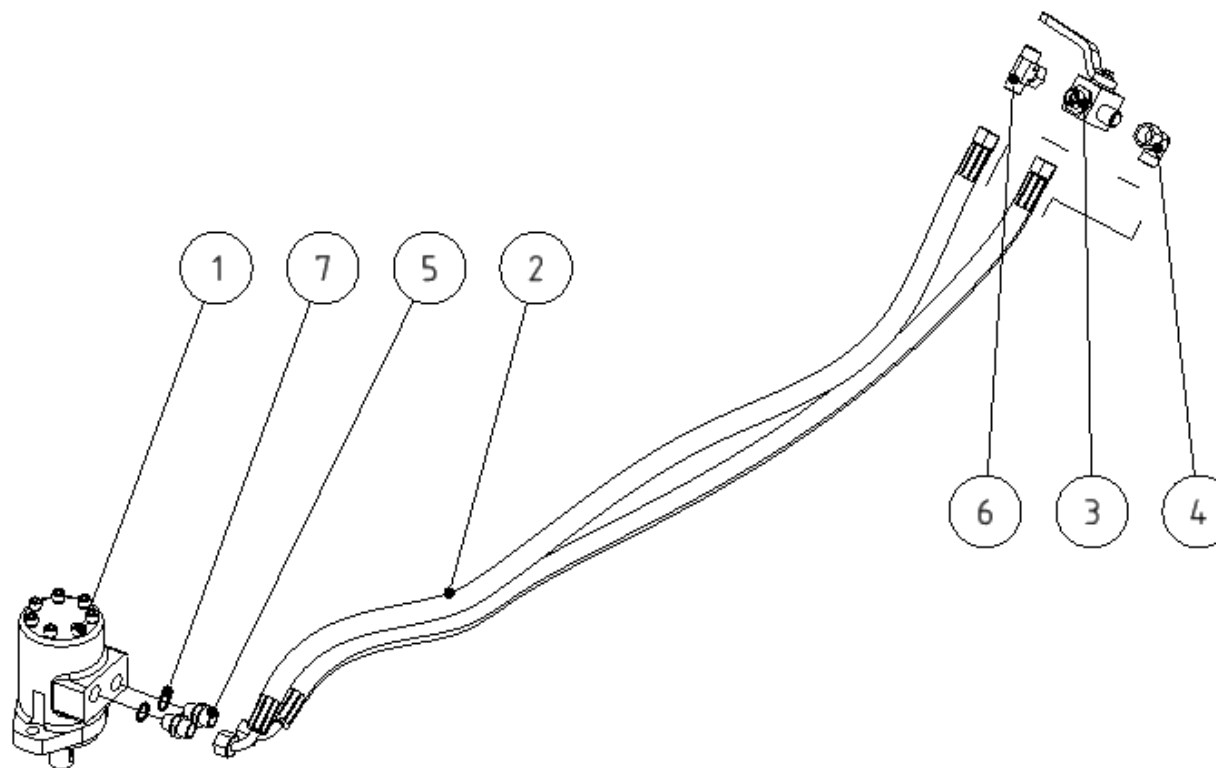


POZICE POSITION POSITION ПОЗИЦИЯ	KATALOGOVÉ ČÍSLO CATALOGUE NUMBER KATALOGNUMMER NUMĂR DE CATALOG	POPIS DESCRIPTION BESCHREIBUNG ОПИСАНИЕ	POZNÁMKA NOTE HINWEIS ПРИМЕЧАНИЕ	HMOTNOST WEIGHT GEWICHT ВЕС	POČET QUANTITY ANZAHL КОЛИЧЕСТВО
1	UDAM 051614	ČEP S UCHEM 16x80x5		0,185 kg	1
2	ZMAM 011010	DRŽÁK SVAŘENÝ		1,300 kg	1
3	ZMAM 011014	KOTOUČ PŘIMETAČE		4,094 kg	1
4	ZMAM 011020	DRŽÁK DĚROVÝ L		3,016 kg	1
5	ZMAM 011025	DRŽÁK ŠLIC.		1,244 kg	1
6	ZMAM 011035	RAMENO SVAŘ.		8,112 kg	1
7	ZMAM 011001	DRŽÁK HYDROMOTORU		1,818 kg	1
8	ZMAM 011002	PLECH		1,239 kg	1
9	ZMAM 011023	POUZDRO III.		0,286 kg	1
10	ZMAM 011031	POUZDRO IV.		0,050 kg	1
11	ZMAM 011032	POUZDRO V.		0,053 kg	1
12	ZMAM 011036	DRŽÁK KOHOUTU		0,085 kg	1
13	N123055	PRUŽINA 140x25		0,059 kg	1
14	K4KRZN	KOLÍK S KROUŽKEM 4		0,015 kg	1
15	MA10SSZN1,5	MATICE M10 SA		0,015 kg	4
16	MA12NOZN1,75	MATICE M12		0,017 kg	3
17	MA12SSZN1,75	MATICE M12 SA		0,021 kg	7
18	MA16SSZN2	MATICE M16 SA		0,042 kg	2
19	MA6SSZN1	MATICE M6 SA		0,003 kg	3
20	N123212	ZÁTKA 80x40		0,029 kg	1
21	PO10,5NOZN	PODLOŽKA 10,5		0,003 kg	8
22	PO13NOZN	PODLOŽKA 13		0,006 kg	11
23	PO12PRZN	PODLOŽKA PRUŽNÁ 12		0,004 kg	1
24	PO12VEZN	PODLOŽKA VELKOPLOŠNA 13		0,022 kg	1
25	PO17NOZN	PODLOŽKA 17		0,010 kg	4

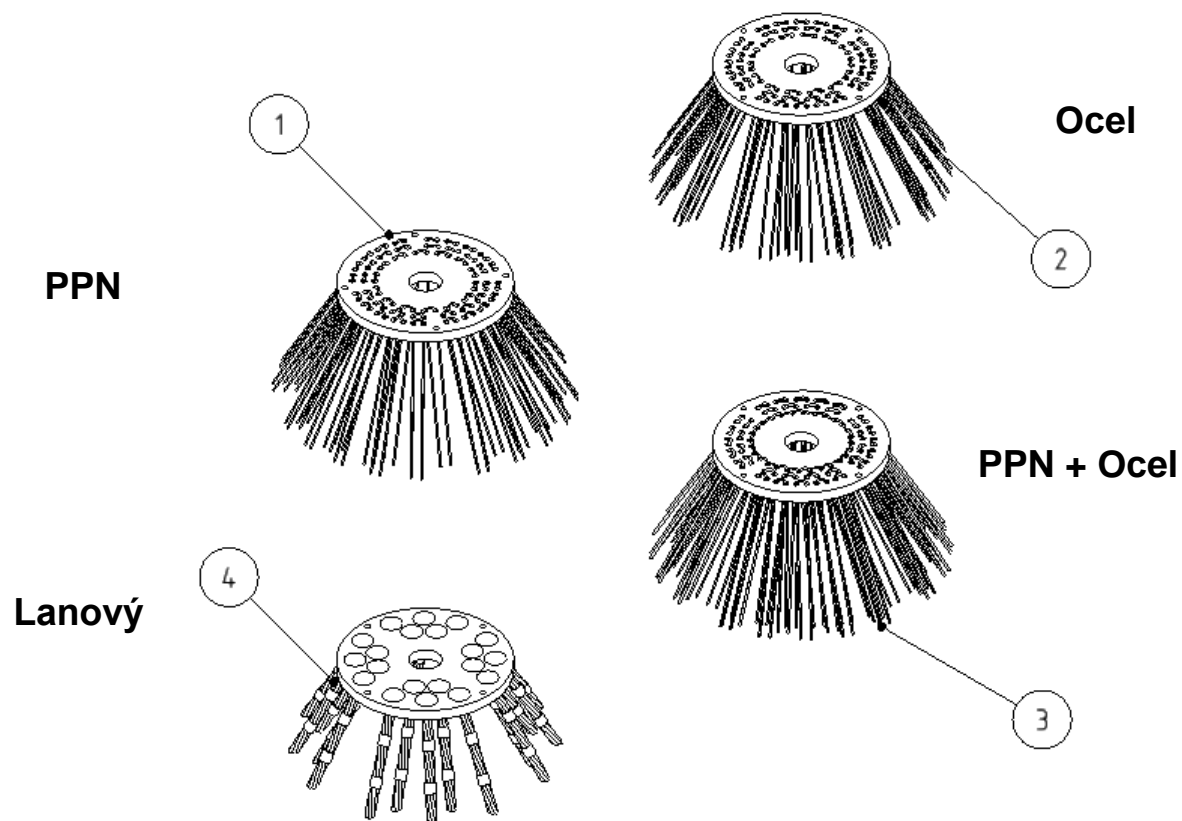




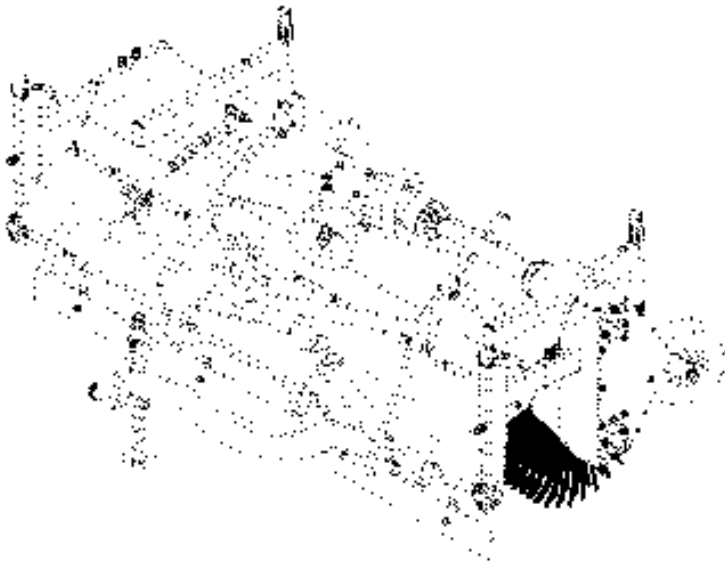
POZICE POSITION POSITION ПОЗИЦИЯ	KATALOGOVÉ ČÍSLO CATALOGUE NUMBER KATALOGNUMMER NUMĂR DE CATALOG	POPIS DESCRIPTION BESCHREIBUNG ОПИСАНИЕ	POZNÁMKA NOTE HINWEIS ПРИМЕЧАНИЕ	HMOTNOST WEIGHT GEWICHT ВЕС	POČET QUANTITY ANZAHL КОЛИЧЕСТВО
26	PO17VEZN	PODLOŽKA 17VELKOPL		0,041 kg	1
27	PO6,4NOZN	PODLOŽKA 6,4		0,001 kg	4
28	PO6,4VEZN	PODLOŽKA 6,4VELKOPL		0,003 kg	2
29	SR1045NODZN1,5	ŠROUB M10 x 45		0,038 kg	4
30	SR12120NODZN1,75	ŠROUB M12 x 120		0,123 kg	1
31	SR1230NOZN1,75	ŠROUB M12x30		0,043 kg	2
32	SR1235NOZN1,75	ŠROUB M12x35		0,047 kg	4
33	SR1240NOZN1,75	ŠROUB M12x40		0,052 kg	4
34	SR16120NODZN2	ŠROUB M16 x 120		0,228 kg	2
35	SR616NOZN1	ŠROUB M6x16		0,006 kg	2
36	SR620NOZN1	ŠROUB M6x20		0,007 kg	1



POZICE POSITION POSITION ПОЗИЦИЯ	KATALOGOVÉ ČÍSLO CATALOGUE NUMBER KATALOGNUMMER NUMĂR DE CATALOG	POPIS DESCRIPTION BESCHREIBUNG ОПИСАНИЕ	POZNÁMKA NOTE HINWEIS ПРИМЕЧАНИЕ	HMOTNOST WEIGHT GEWICHT ВЕС	POČET QUANTITY ANZAHL КОЛИЧЕСТВО
1	NH004	HYDROMOTOR		4,649 kg	1
2	NH1400K	HADICE M18x1,5-M18x1,5-90-1400		*Různé*	2
3	NH018	VENTIL 3C M18x1,5		0,626 kg	1
4	NH011	SPOJKA UHLOVA NASTAVITELNA		0,095 kg	1
5	NH007	HRDLO M18x1,5 M16x1,5		0,044 kg	2
6	NH017	SPOJKA T STAVITELNA		0,081 kg	1
7	NH039	TĚSNĚNÍ CU 16x20x1,5		0,002 kg	2

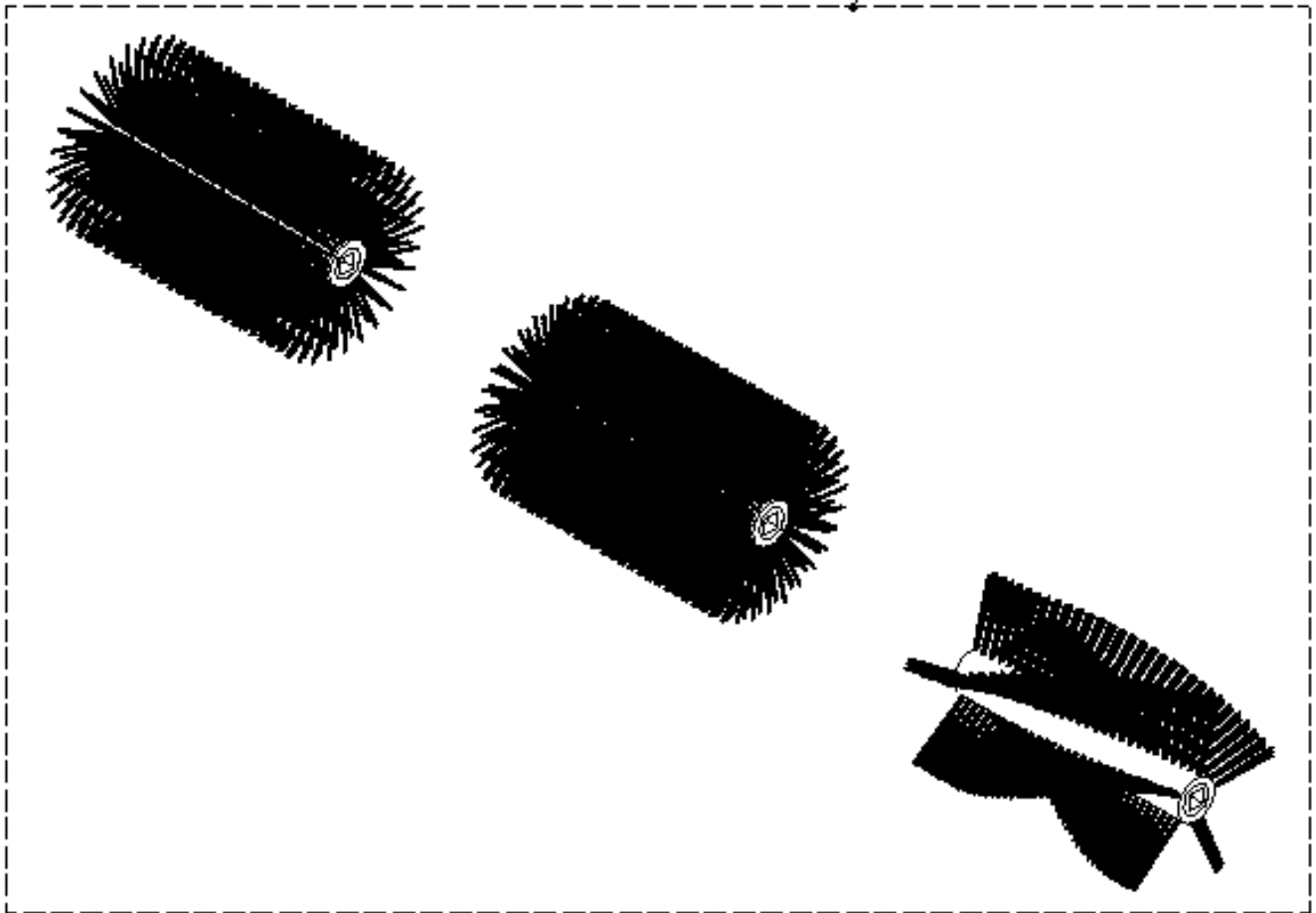


POZICE POSITION POSITION ПОЗИЦИЯ	KATALOGOVÉ ČÍSLO CATALOGUE NUMBER KATALOGNUMMER NUMĂR DE CATALOG	POPIS DESCRIPTION BESCHREIBUNG ОПИСАНИЕ	POZNÁMKA NOTE HINWEIS ПРИМЕЧАНИЕ	HMOTNOST WEIGHT GEWICHT ВЕС	POČET QUANTITY ANZAHL КОЛИЧЕСТВО
1	KTAM 070001	KARTÁČ VOČNÍ PPN		2,219 kg	1
2	KTAM 070002	KARTÁČ VOČNÍ OCEL		2,138 kg	1
3	KTAM 070003	KARTÁČ VOČNÍ OCEL+ PPN		2,506 kg	1
4	KTAM 070004	KARTÁČ LANOVÝ		3,059 kg	1



A

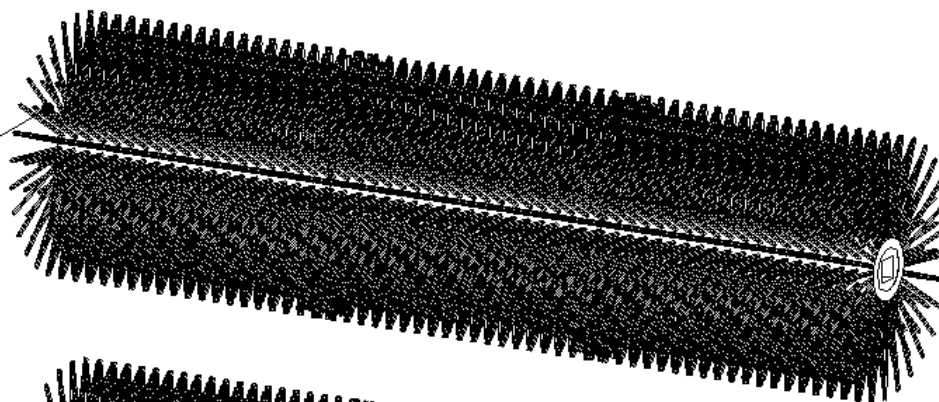
530



<b>Skupina</b>	<b>Rozměr</b>	<b>Sériové číslo</b>	<b>Verze</b>
<b>Group</b>	<b>Dimension</b>	<b>Serial number</b>	<b>Version</b>
<b>Gruppe</b>	<b>Dimension</b>	<b>Seriennummer</b>	<b>Version</b>
<b>Группа</b>	<b>измерение</b>	<b>порядковый номер</b>	<b>Версия</b>
A	-	-	A

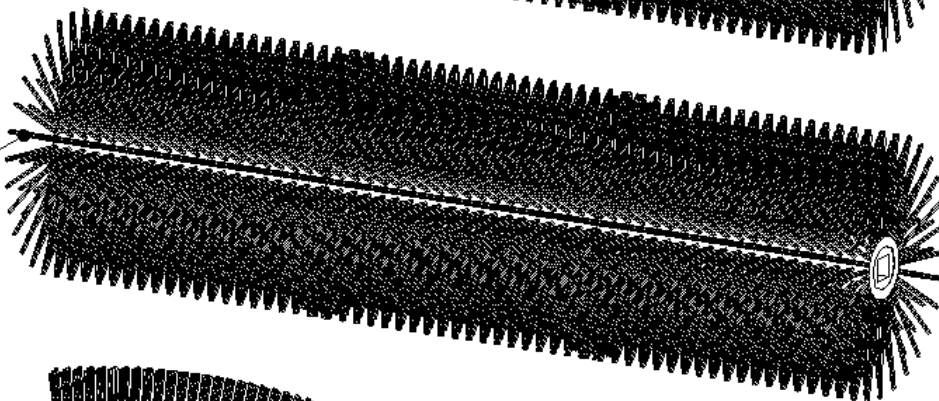
PPN

1



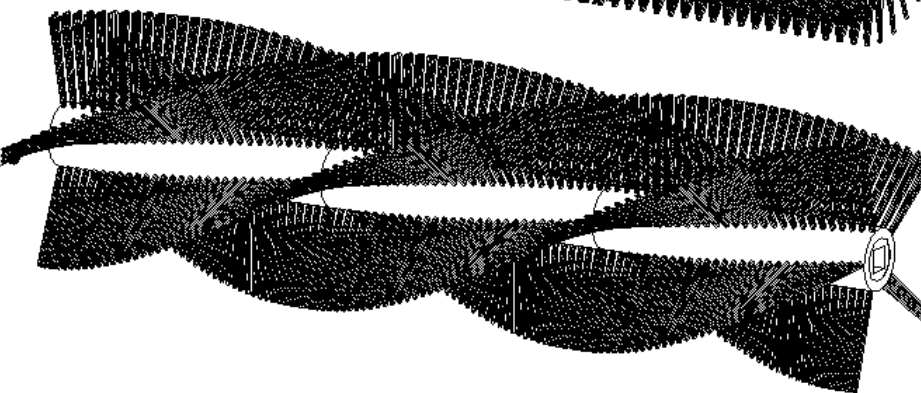
PPN+Ocel

2

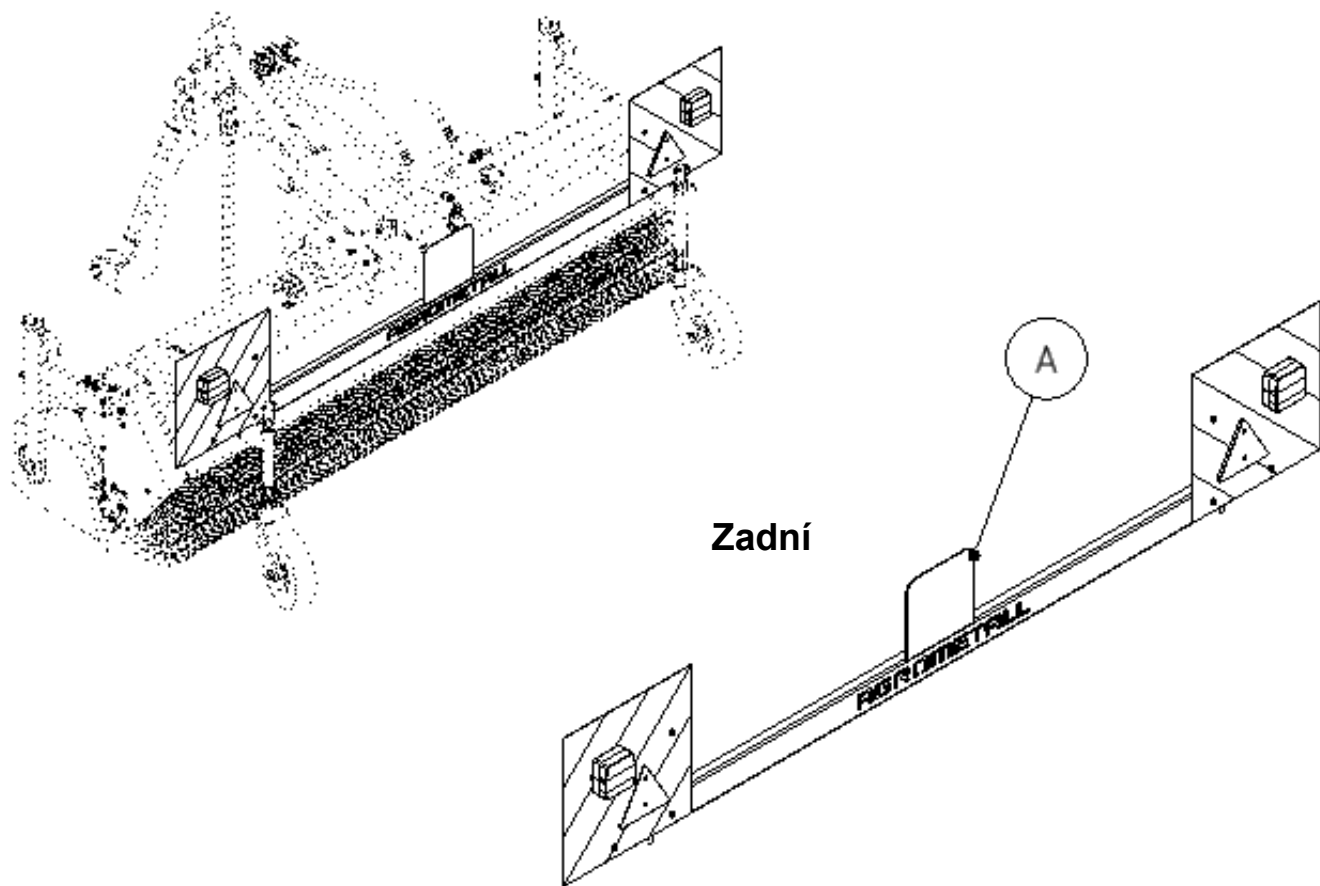


Zimní

3

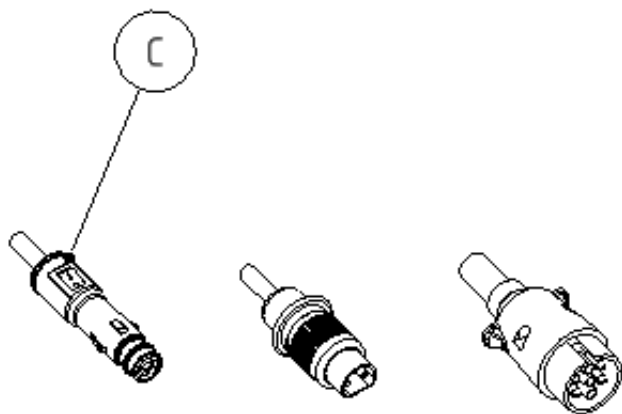
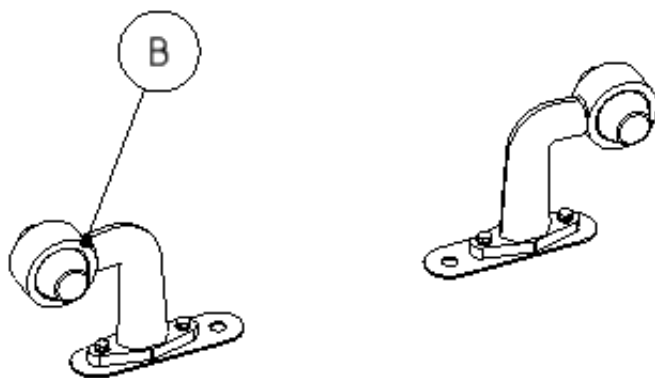


POZICE POSITION POSITION ПОЗИЦИЯ	KATALOGOVÉ ČÍSLO CATALOGUE NUMBER KATALOGNUMMER NUMĂR DE CATALOG	POPIS DESCRIPTION BESCHREIBUNG ОПИСАНИЕ	HMOTNOST WEIGHT GEWICHT ВЕС	2300	1850	1550	1250
1	KTAM 010112	KARTÁČ PP 530x750	9,854 kg	3	-	2	-
1	KTAM 010107	KARTAČ PPN 530x600	7,927 kg	-	3	-	2
2	KTAM 010113	KARTÁČ PPN+OCEL 530x700	13,925 kg	3	-	2	-
2	KTAM 010108	KARTÁČ PPN+OCEL 530x600	7,474 kg	-	3	-	2
3	KTAM 010114	KARTÁČ ZIMNI 530x700	8,013 kg	3	-	2	-
3	KTAM 010109	KARTÁČ ZIMNI 530x600	6,937 kg	-	3	-	2



**Zadní**

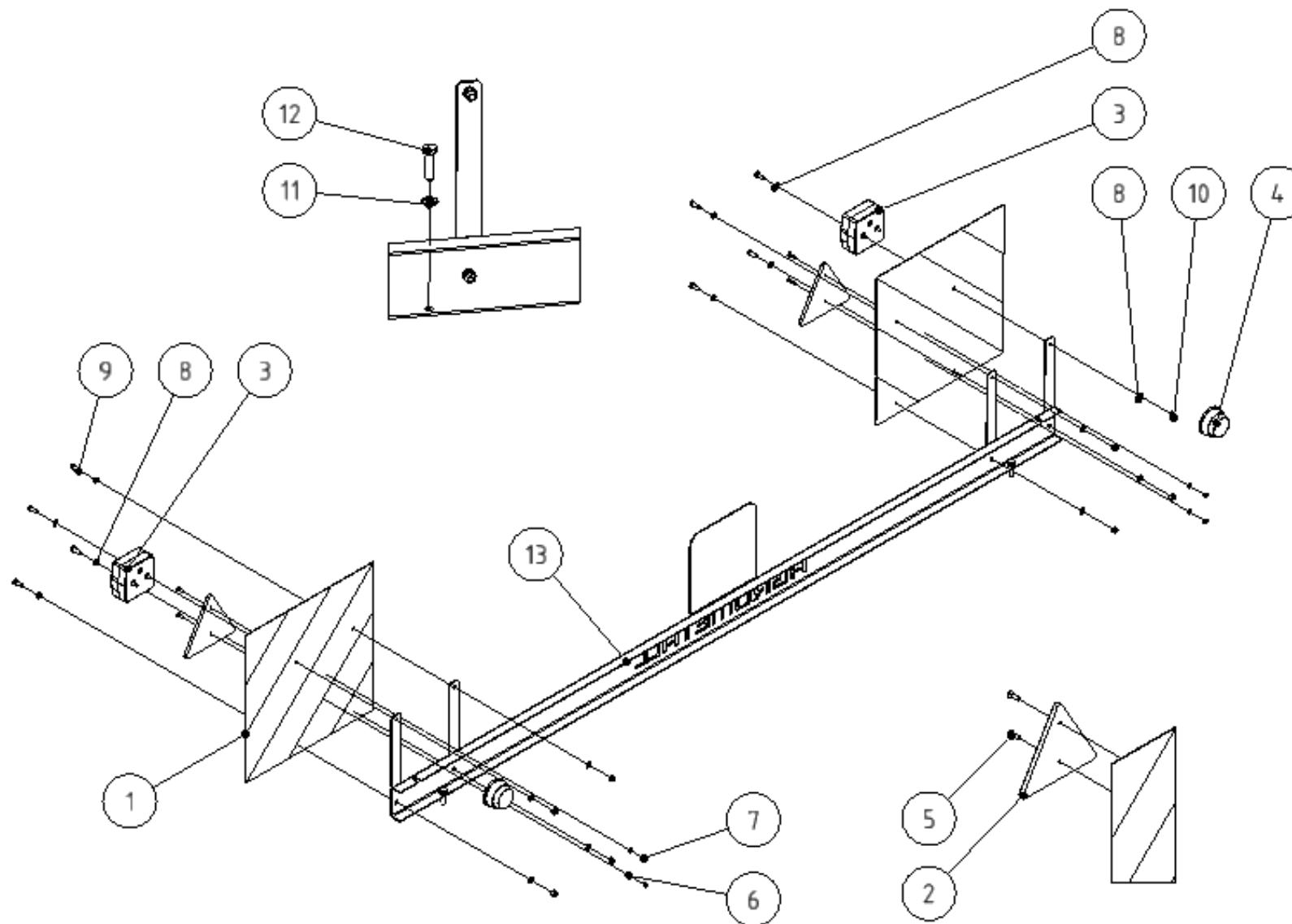
**Poziční**



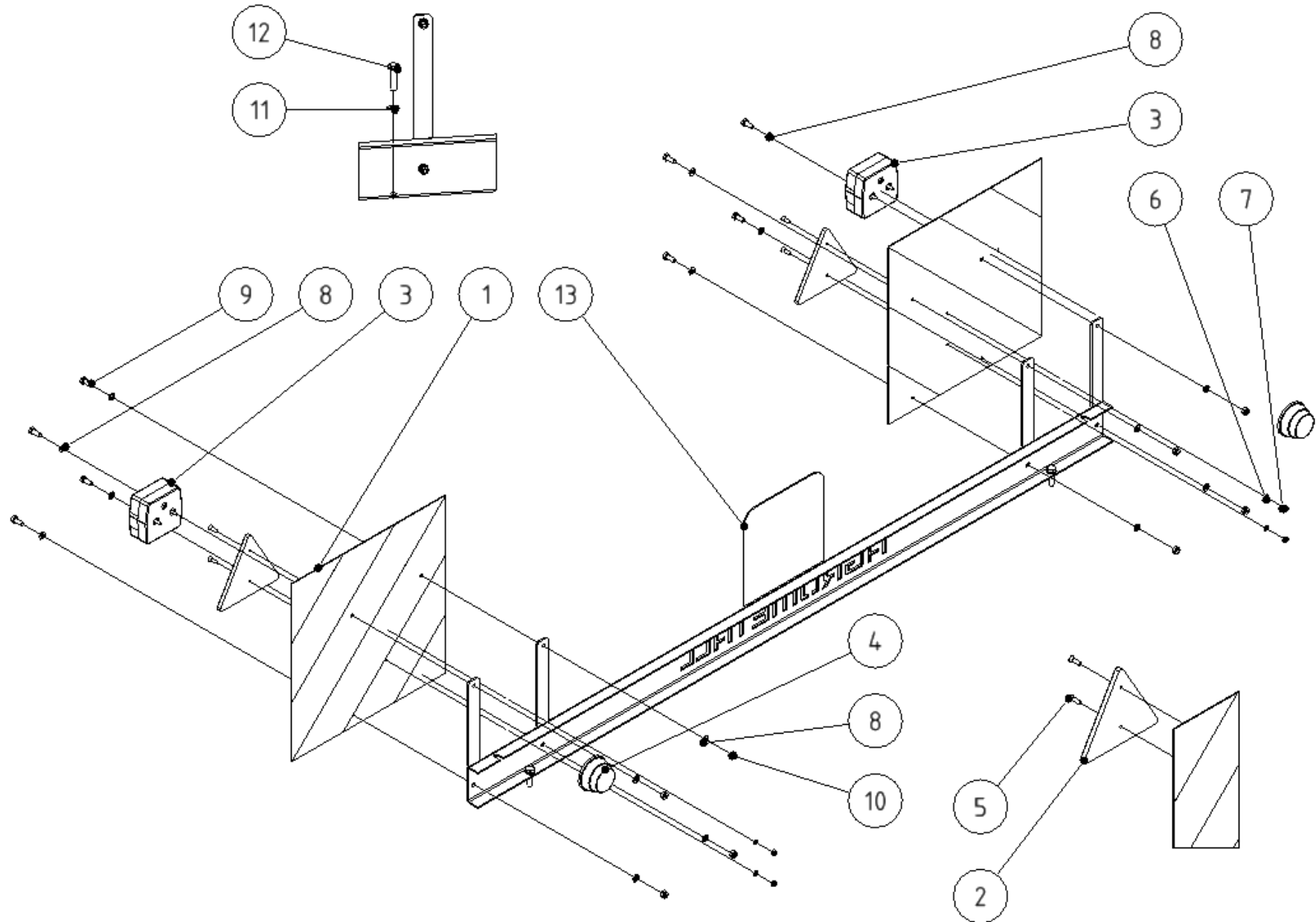
**Zástrčky + kabel**



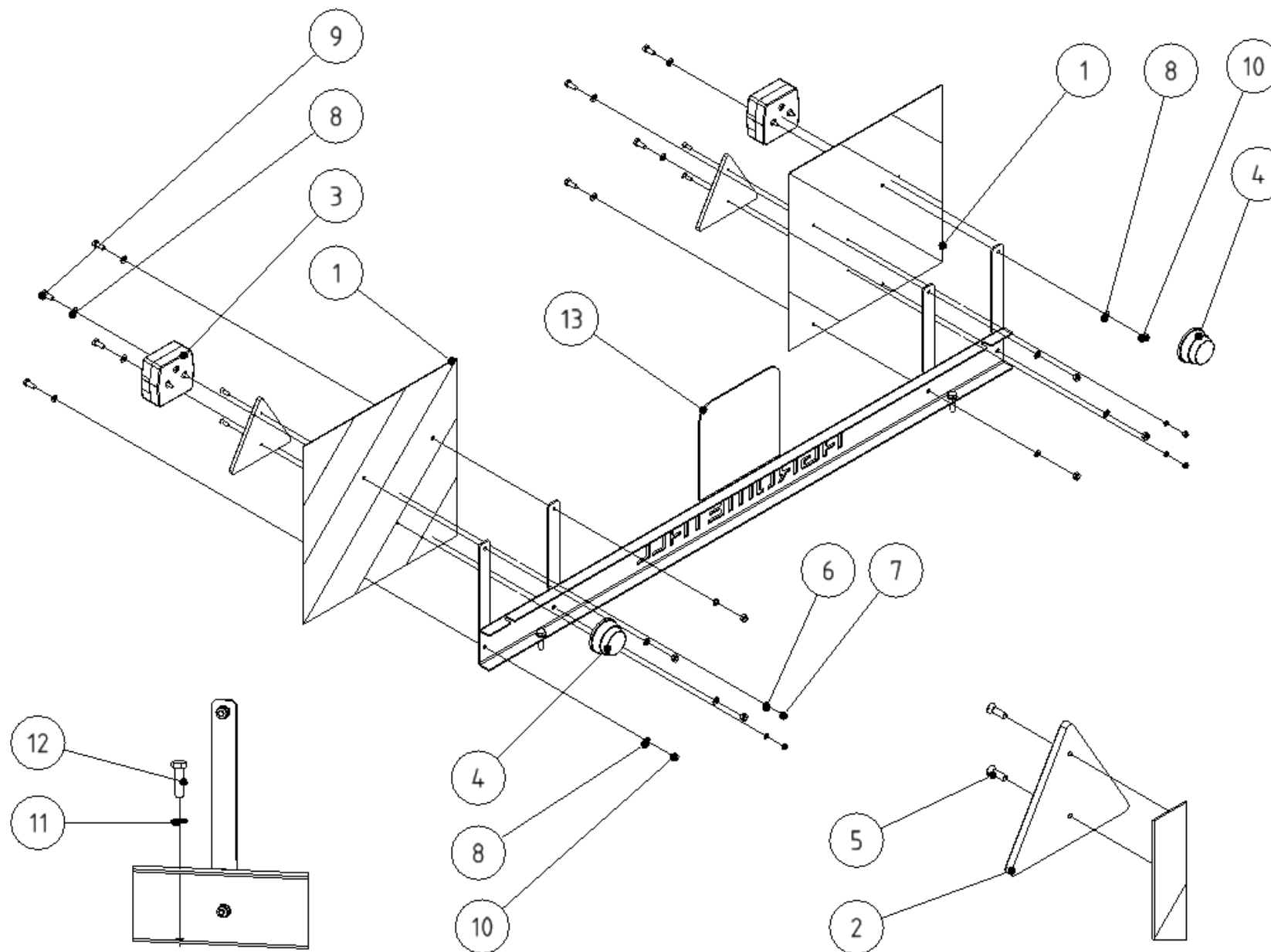
Skupina Group Gruppe Группа	Rozměr Dimension Dimension измерение	Sériové číslo Serial number Seriennummer порядковый номер	Verze Version Version Версия
A	2300	-	A
A	1850	-	A
A	1550	-	A
B	-	-	A
C	-	-	A



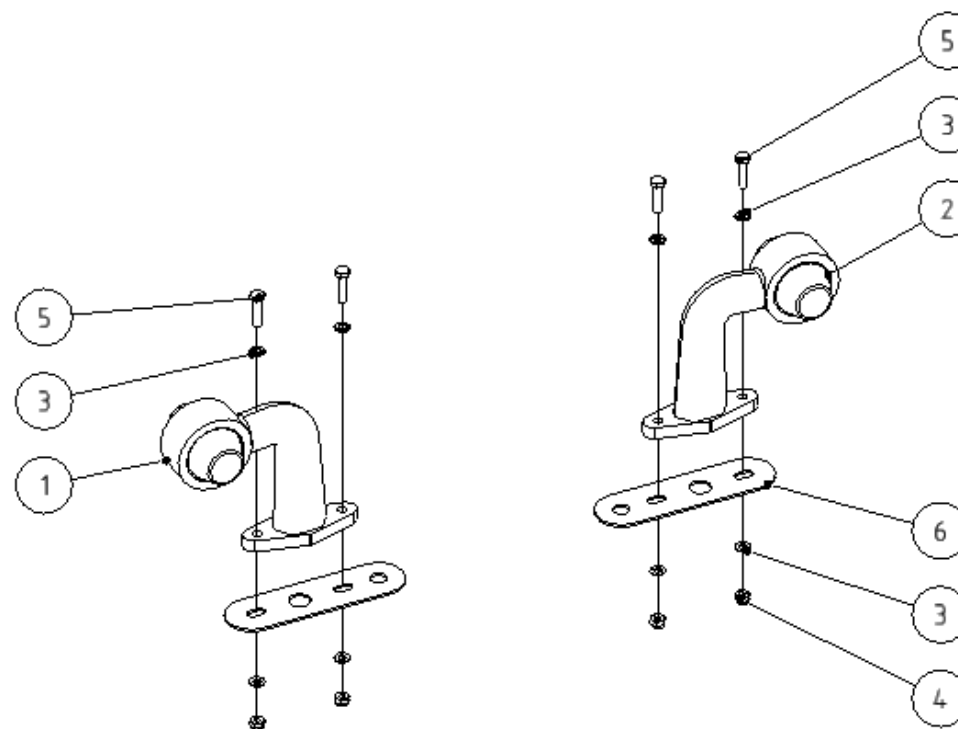
POZICE POSITION POSITION ПОЗИЦИЯ	KATALOGOVÉ ČÍSLO CATALOGUE NUMBER KATALOGNUMMER NUMĂR DE CATALOG	POPIS DESCRIPTION BESCHREIBUNG ОПИСАНИЕ	POZNÁMKA NOTE HINWEIS ПРИМЕЧАНИЕ	HMOTNOST WEIGHT GEWICHT ВЕС	POČET QUANTITY ANZAHL КОЛИЧЕСТВО
1	R1130/B	REFLEXNI DESKA		2,807 kg	2
2	N123176	ODRAZKA ČERVENÁ		0,156 kg	2
3	N123134	SVĚTLO ZADNÍ SDRUŽENÉ		0,586 kg	2
4	N123135	SVĚTLO PŘEDNÍ BÍLÉ		0,165 kg	2
5	SR620ZARZN	ŠROUB ZÁPUSTNÁ HLAVA DRÁŽKA M6x20		0,005 kg	4
6	PO6,4NOZN	PODLOŽKA 6,4		0,001 kg	4
7	MA6SSZN1	MATICE M6 SA		0,003 kg	4
8	PO8,4NOZN	PODLOŽKA 8,4		0,002 kg	16
9	SR820NOZN1,25	ŠROUB M8x20		0,014 kg	8
10	MA8SSZN1,25	MATICE M8 SA		0,007 kg	8
11	PO10,5NOZN	PODLOŽKA 10,5		0,003 kg	2
12	SR1035NOZN1,5	ŠROUB M10x35		0,032 kg	2
13	ZMAM 012200.1	RAMPA PRO SVETLA 2300		8,570 kg	1



POZICE POSITION POSITION ПОЗИЦИЯ	KATALOGOVÉ ČÍSLO CATALOGUE NUMBER KATALOGNUMMER NUMĂR DE CATALOG	POPIS DESCRIPTION BESCHREIBUNG ОПИСАНИЕ	POZNÁMKA NOTE HINWEIS ПРИМЕЧАНИЕ	HMOTNOST WEIGHT GEWICHT ВЕС	POČET QUANTITY ANZAHL КОЛИЧЕСТВО
1	R1130/B	REFLEXNI DESKA		2,807 kg	2
2	N123176	ODRAZKA ČERVENÁ		0,156 kg	2
3	N123134	SVĚTLO ZADNÍ SDRUŽENÉ		0,586 kg	2
4	N123135	SVĚTLO PŘEDNÍ BÍLÉ		0,165 kg	2
5	SR620ZARZN	ŠROUB ZÁPUSTNÁ HLAVA DRÁŽKA M6x20		0,005 kg	4
6	PO6,4NOZN	PODLOŽKA 6,4		0,001 kg	4
7	MA6SSZN1	MATICE M6 SA		0,003 kg	4
8	PO8,4NOZN	PODLOŽKA 8,4		0,002 kg	16
9	SR820NOZN1,25	ŠROUB M8x20		0,014 kg	8
10	MA8SSZN1,25	MATICE M8 SA		0,007 kg	8
11	PO10,5NOZN	PODLOŽKA 10,5		0,003 kg	2
12	SR1035NOZN1,5	ŠROUB M10x35		0,032 kg	2
13	ZMAM 012200.2	RAMPA PRO SVETLA 1850		7,139 kg	1

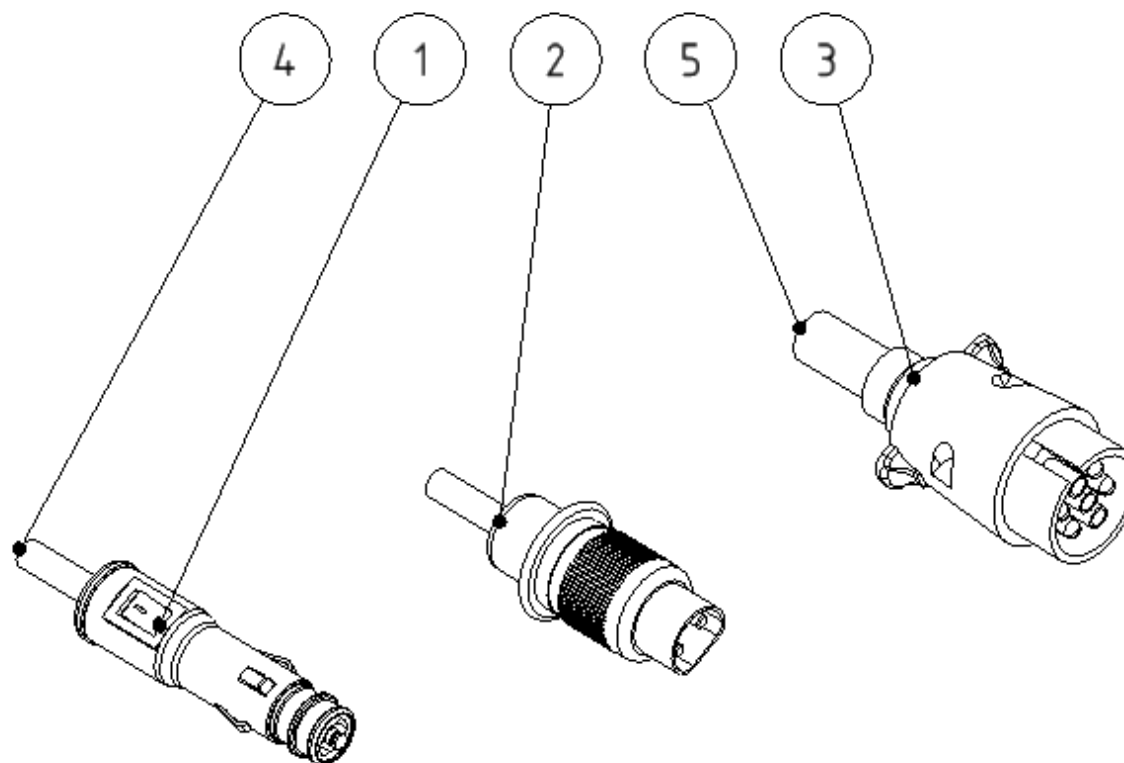


POZICE POSITION POSITION ПОЗИЦИЯ	KATALOGOVÉ ČÍSLO CATALOGUE NUMBER KATALOGNUMMER NUMĂR DE CATALOG	POPIS DESCRIPTION BESCHREIBUNG ОПИСАНИЕ	POZNÁMKA NOTE HINWEIS ПРИМЕЧАНИЕ	HMOTNOST WEIGHT GEWICHT ВЕС	POČET QUANTITY ANZAHL КОЛИЧЕСТВО
1	R1130/B	REFLEXNI DESKA		2,807 kg	2
2	N123176	ODRAZKA ČERVENÁ		0,156 kg	2
3	N123134	SVĚTLO ZADNÍ SDRUŽENÉ		0,586 kg	2
4	N123135	SVĚTLO PŘEDNÍ BÍLÉ		0,165 kg	2
5	SR620ZARZN	ŠROUB ZÁPUSTNÁ HLAVA DRÁŽKA M6x20		0,005 kg	4
6	PO6,4NOZN	PODLOŽKA 6,4		0,001 kg	4
7	MA6SSZN1	MATICE M6 SA		0,003 kg	4
8	PO8,4NOZN	PODLOŽKA 8,4		0,002 kg	16
9	SR820NOZN1,25	ŠROUB M8x20		0,014 kg	8
10	MA8SSZN1,25	MATICE M8 SA		0,007 kg	8
11	PO10,5NOZN	PODLOŽKA 10,5		0,003 kg	2
12	SR1035NOZN1,5	ŠROUB M10x35		0,032 kg	2
13	ZMAM 012200.3	RAMPA PRO SVETLA 1550		6,184 kg	1

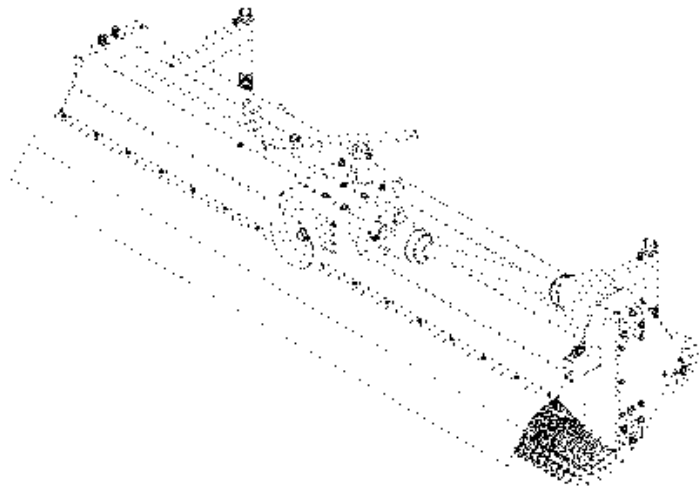


POZICE POSITION POSITION ПОЗИЦИЯ	KATALOGOVÉ ČÍSLO CATALOGUE NUMBER KATALOGNUMMER NUMĂR DE CATALOG	POPIS DESCRIPTION BESCHREIBUNG ОПИСАНИЕ	POZNÁMKA NOTE HINWEIS ПРИМЕЧАНИЕ	HMOTNOST WEIGHT GEWICHT ВЕС	POČET QUANTITY ANZAHL КОЛИЧЕСТВО
1	N123136L	SVĚTLO TYKADLO L		0,159 kg	1
2	N123136P	SVĚTLO TYKADLO P		0,159 kg	1
3	PO6,4NOZN	PODLOŽKA 6,4		0,001 kg	8
4	MA6SSZN1	MATICE M6 SA		0,003 kg	4
5	SR625NOZN1	ŠROUB M6x25		0,008 kg	4
6	ZMAM 010725	DRŽÁK SVĚTEL		0,077 kg	2

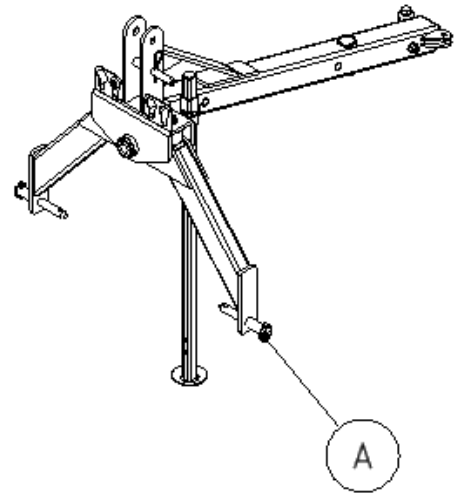




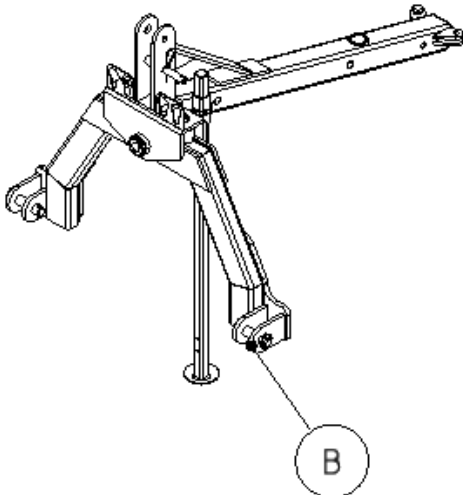
POZICE POSITION POSITION ПОЗИЦИЯ	KATALOGOVÉ ČÍSLO CATALOGUE NUMBER KATALOGNUMMER NUMĂR DE CATALOG	POPIS DESCRIPTION BESCHREIBUNG ОПИСАНИЕ	POZNÁMKA NOTE HINWEIS ПРИМЕЧАНИЕ	HMOTNOST WEIGHT GEWICHT ВЕС	POČET QUANTITY ANZAHL КОЛИЧЕСТВО
1	NE002	ZÁSTRČKA DO ZAPALOVAČE		0,032 kg	1
2	NE013	ZÁSTRČKA 3-KOLÍKOVÁ		0,037 kg	1
3	NE014	ZÁSTRČKA 7-KOLÍKOVÁ		0,071 kg	1
4	NE015	KABEL 2x1,5		0,002 kg	2
5	NE012	KABEL 7x1,5		0,006 kg	1



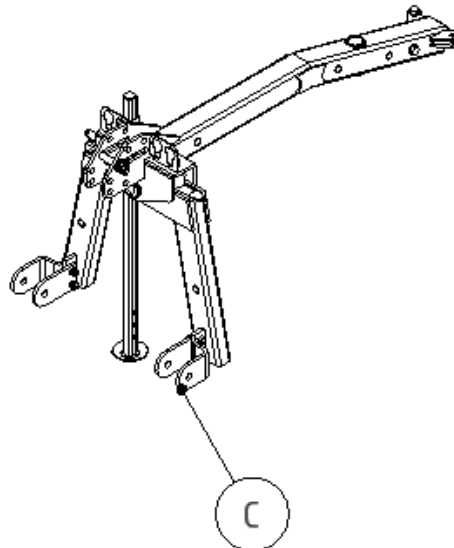
**Závěs Kat. 1/2**



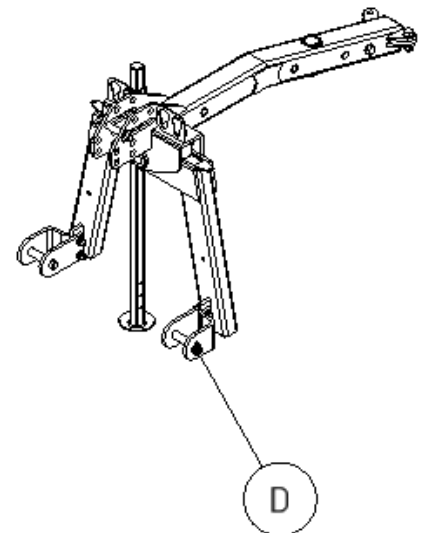
**Závěs Kat. 2**



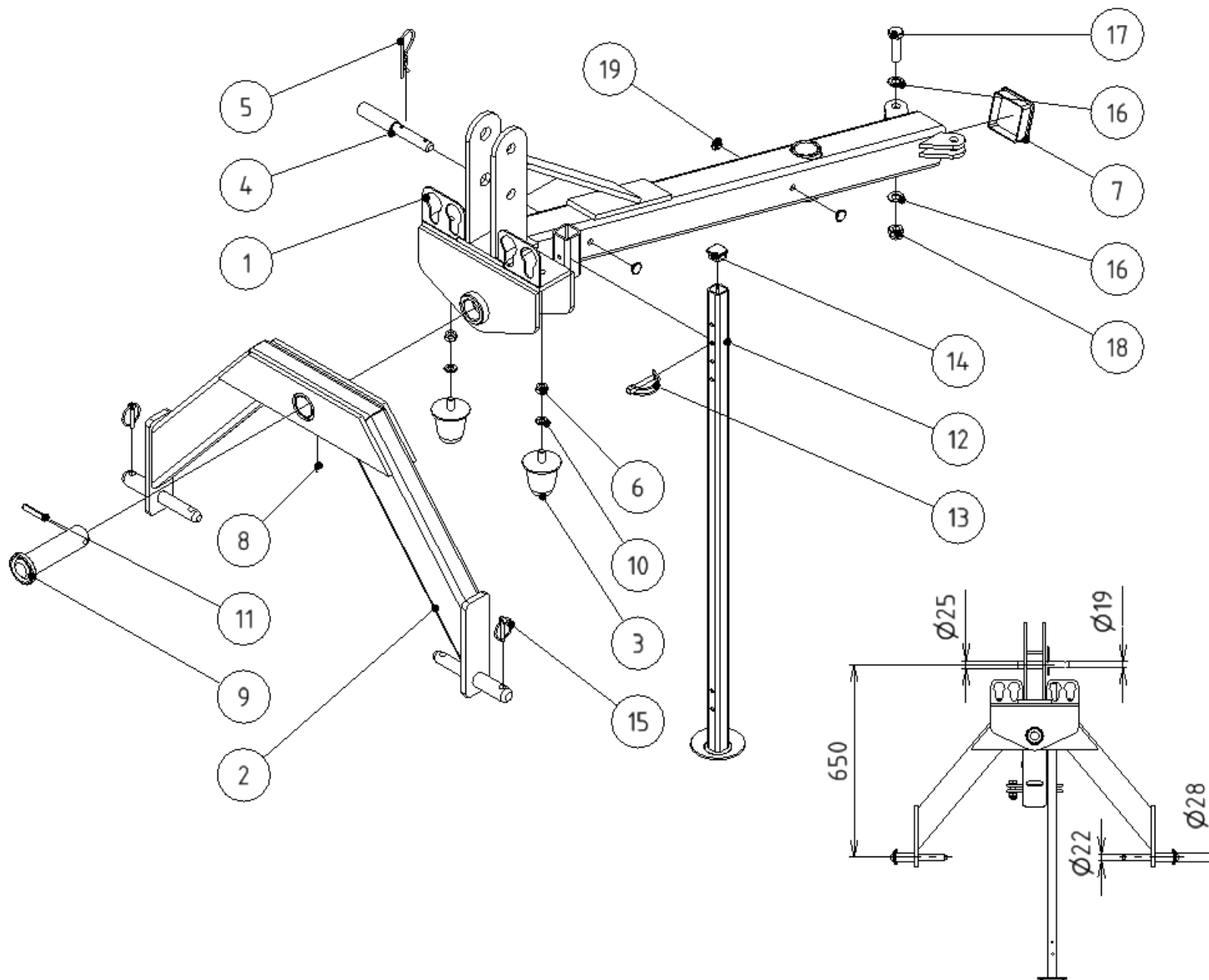
**Závěs Kat. 1N Zadní**



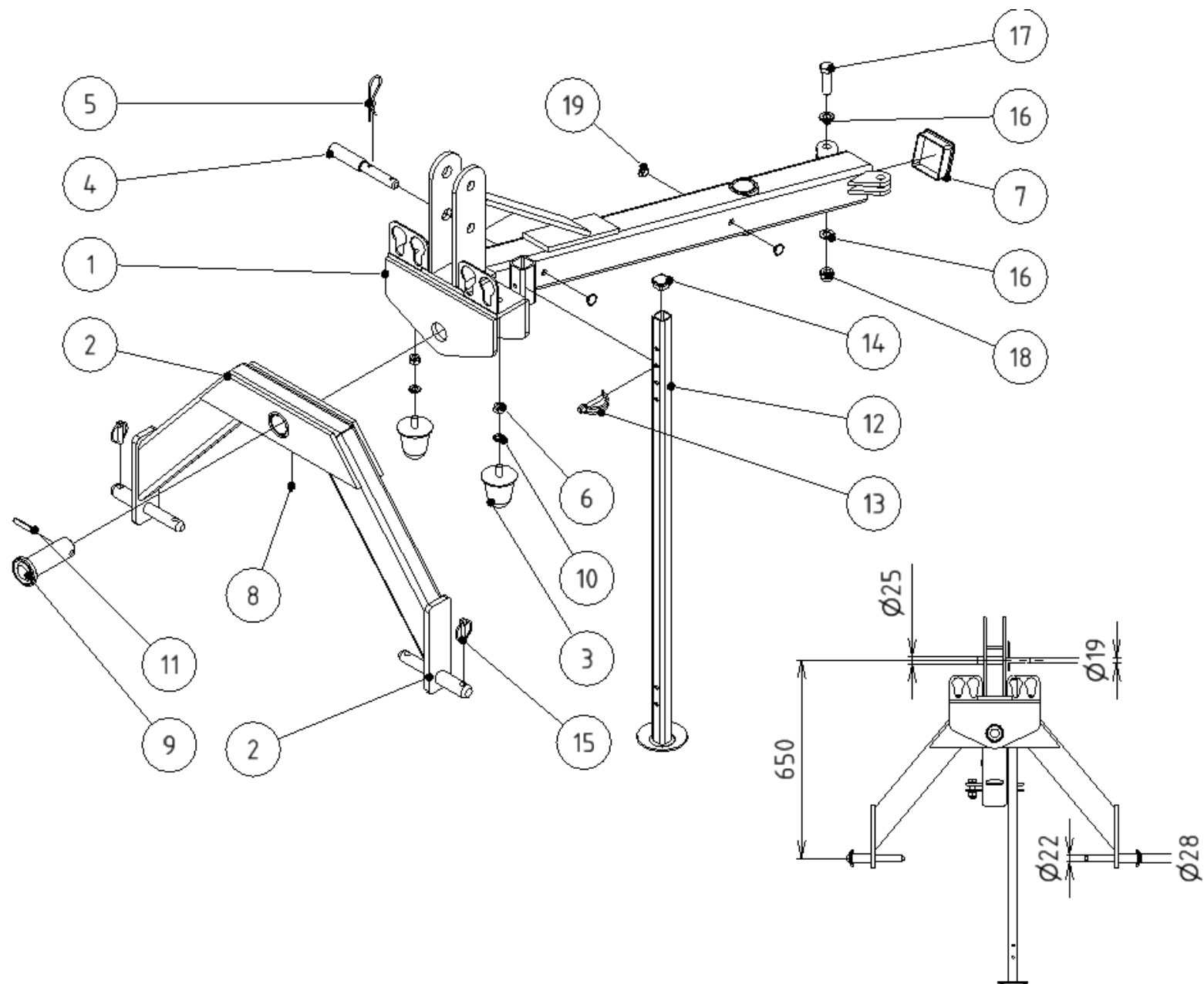
**Závěs Kat. 1N Čelní**



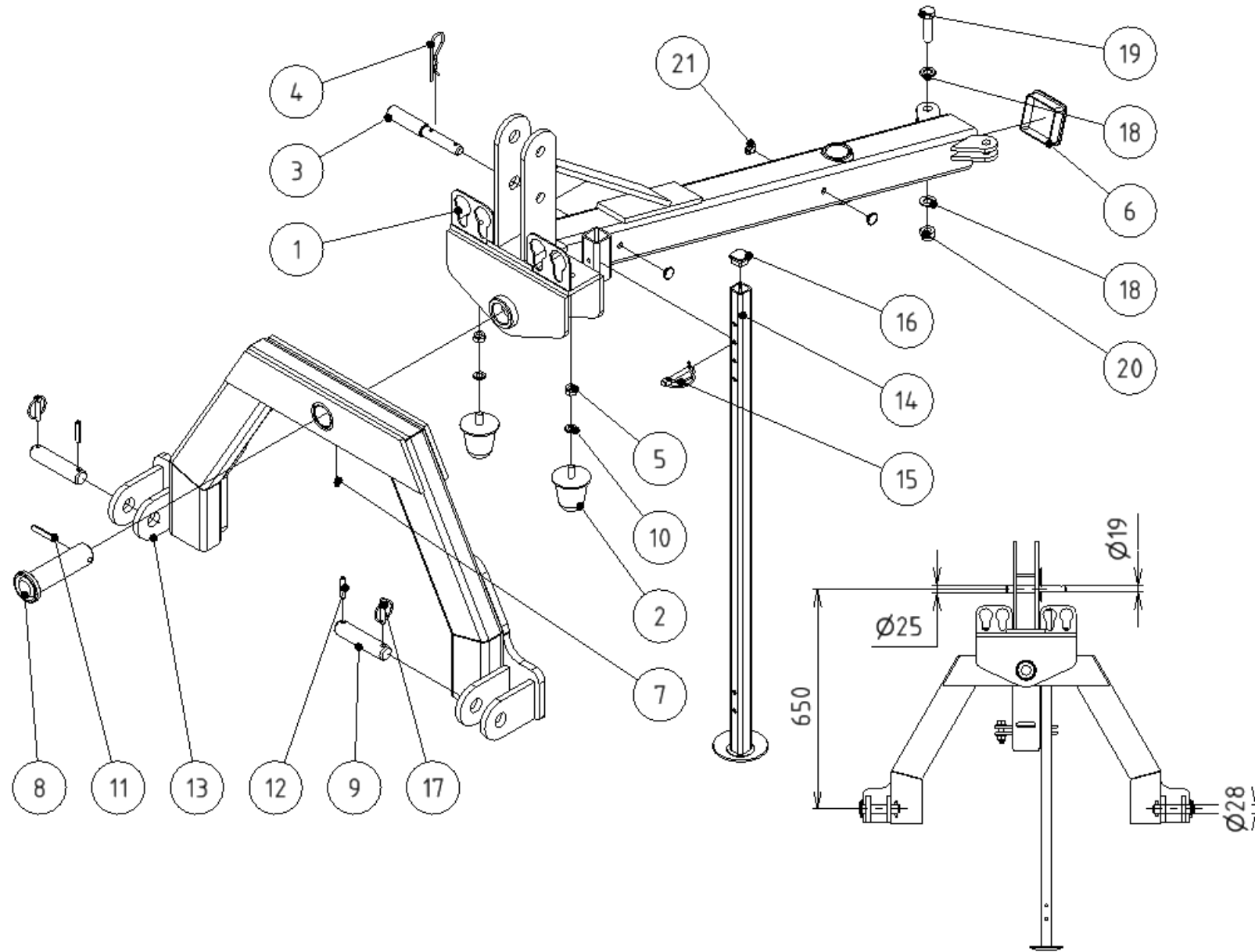
Skupina Group Gruppe Группа	Rozměr Dimension Dimension измерение	Sériové číslo Serial number Seriennummer порядковый номер	Verze Version Version Версия
A	-	-	A
A	-	-	B
B	-	-	A
B	-	-	B
C	-	-	A
D	-	-	A



POZICE POSITION POSITION ПОЗИЦИЯ	KATALOGOVÉ ČÍSLO CATALOGUE NUMBER KATALOGNUMMER NUMĂR DE CATALOG	POPIS DESCRIPTION BESCHREIBUNG ОПИСАНИЕ	POZNÁMKA NOTE HINWEIS ПРИМЕЧАНИЕ	HMOTNOST WEIGHT GEWICHT ВЕС	POČET QUANTITY ANZAHL КОЛИЧЕСТВО
1	ZMAM 010810	ZÁVĚS KM-T SVAŘ.		29,068 kg	1
2	ZMAM 010820	ZÁVĚS KM T		18,874 kg	1
3	N123082	SILENTBLOK 80 16 KULATÝ		0,131 kg	2
4	ZMAM 010809	ČEP ZÁVĚSU UZ-T-KM		0,518 kg	1
5	N123307	SPONA 4		0,021 kg	1
6	MA12SSZN1,75	MATICE M12 SA		0,021 kg	2
7	N123128	ZÁTKA 80x80		0,065 kg	1
8	MZ8NOZN	MAZNICE KULOVA M8x1		0,004 kg	1
9	ZMAM 010818	ČEP 40 SVAŘ.		1,619 kg	1
10	PO13NOZN	PODLOŽKA 13		0,006 kg	2
11	K1055KRZN	PRUŽNÝ KOLÍK 10 x 55 B		0,021 kg	1
12	UDAM 030000	PODP. NOHA 1000 V2		2,532 kg	1
13	72204850	KOLÍK ZAJIŠŤOVACÍ 8x50		0,043 kg	1
14	N123129	ZÁTKA 30x30		0,009 kg	1
15	K8KRZN	KOLÍK S KROUŽKEM 8		0,028 kg	2
16	PO17NOZN	PODLOŽKA 17		0,010 kg	2
17	SR1655NOZN2	ŠROUB M16x55		0,125 kg	1
18	MA16SSZN2	MATICE M16 SA		0,042 kg	1
19	N123552	ZATLAČOVACI ZÁTKA 14,3		0,002 kg	4

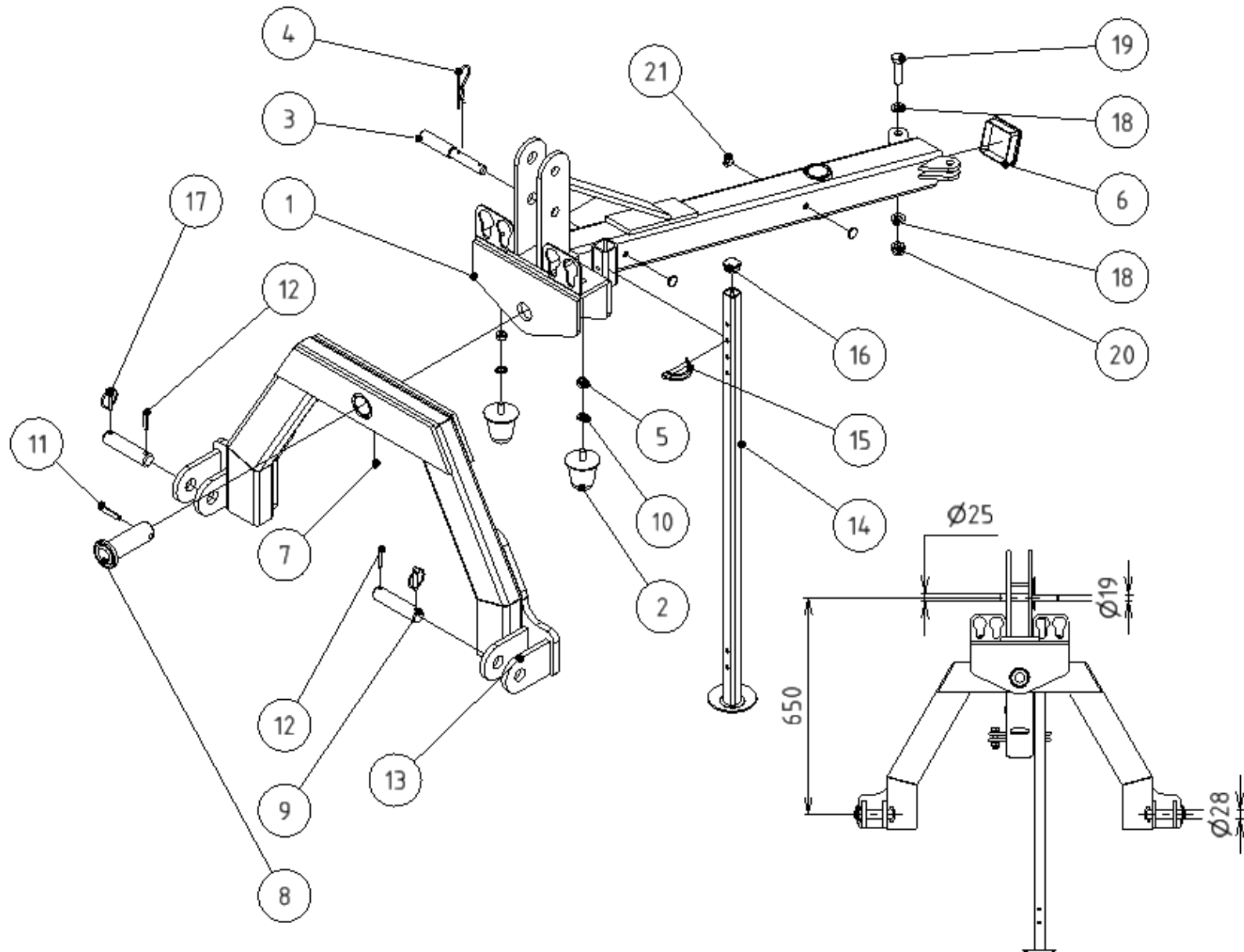


POZICE POSITION POSITION ПОЗИЦИЯ	KATALOGOVÉ ČÍSLO CATALOGUE NUMBER KATALOGNUMMER NUMĂR DE CATALOG	POPIS DESCRIPTION BESCHREIBUNG ОПИСАНИЕ	POZNÁMKA NOTE HINWEIS ПРИМЕЧАНИЕ	HMOTNOST WEIGHT GEWICHT ВЕС	POČET QUANTITY ANZAHL КОЛИЧЕСТВО
1	ZMAM 010887	ZÁVĚS KM-T SVAŘ.		28,706 kg	1
2	ZMAM 010820	ZÁVĚS KM T		18,874 kg	1
3	N123082	SILENTBLOK 80 16 KULATÝ		0,131 kg	2
4	ZMAM 010809	ČEP ZÁVĚSU UZ-T-KM		0,518 kg	1
5	N123307	SPONA 4		0,021 kg	1
6	MA12SSZN1,75	MATICE M12 SA		0,021 kg	2
7	N123128	ZÁTKA 80x80		0,065 kg	1
8	MZ8NOZN	MAZNICE KULOVA M8x1		0,004 kg	1
9	ZMAM 010889	ČEP 40 SVAŘ.		1,323 kg	1
10	PO13NOZN	PODLOŽKA 13		0,006 kg	2
11	K1055KRZN	PRUŽNÝ KOLÍK 10 x 55 B		0,021 kg	1
12	UDAM 030000	PODP. NOHA 1000 V2		2,532 kg	1
13	72204850	KOLÍK ZAJIŠŤOVACÍ 8x50		0,043 kg	1
14	N123129	ZÁTKA 30x30		0,009 kg	1
15	K8KRZN	KOLÍK S KROUŽKEM 8		0,028 kg	2
16	PO17NOZN	PODLOŽKA 17		0,010 kg	2
17	SR1655NOZN2	ŠROUB M16x55		0,125 kg	1
18	MA16SSZN2	MATICE M16 SA		0,042 kg	1
19	N123552	ZATLAČOVACI ZÁTKA 14,3		0,002 kg	4

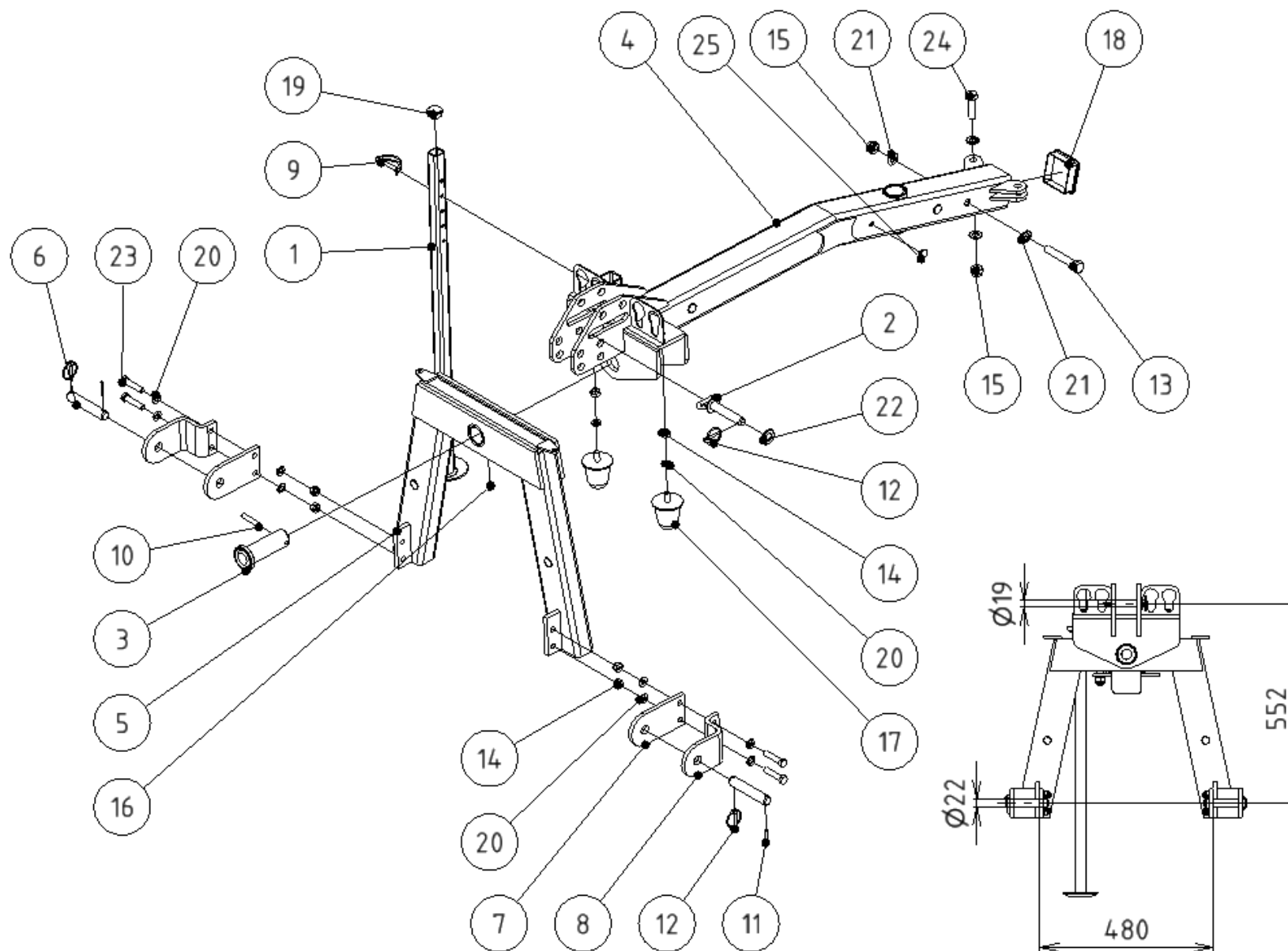




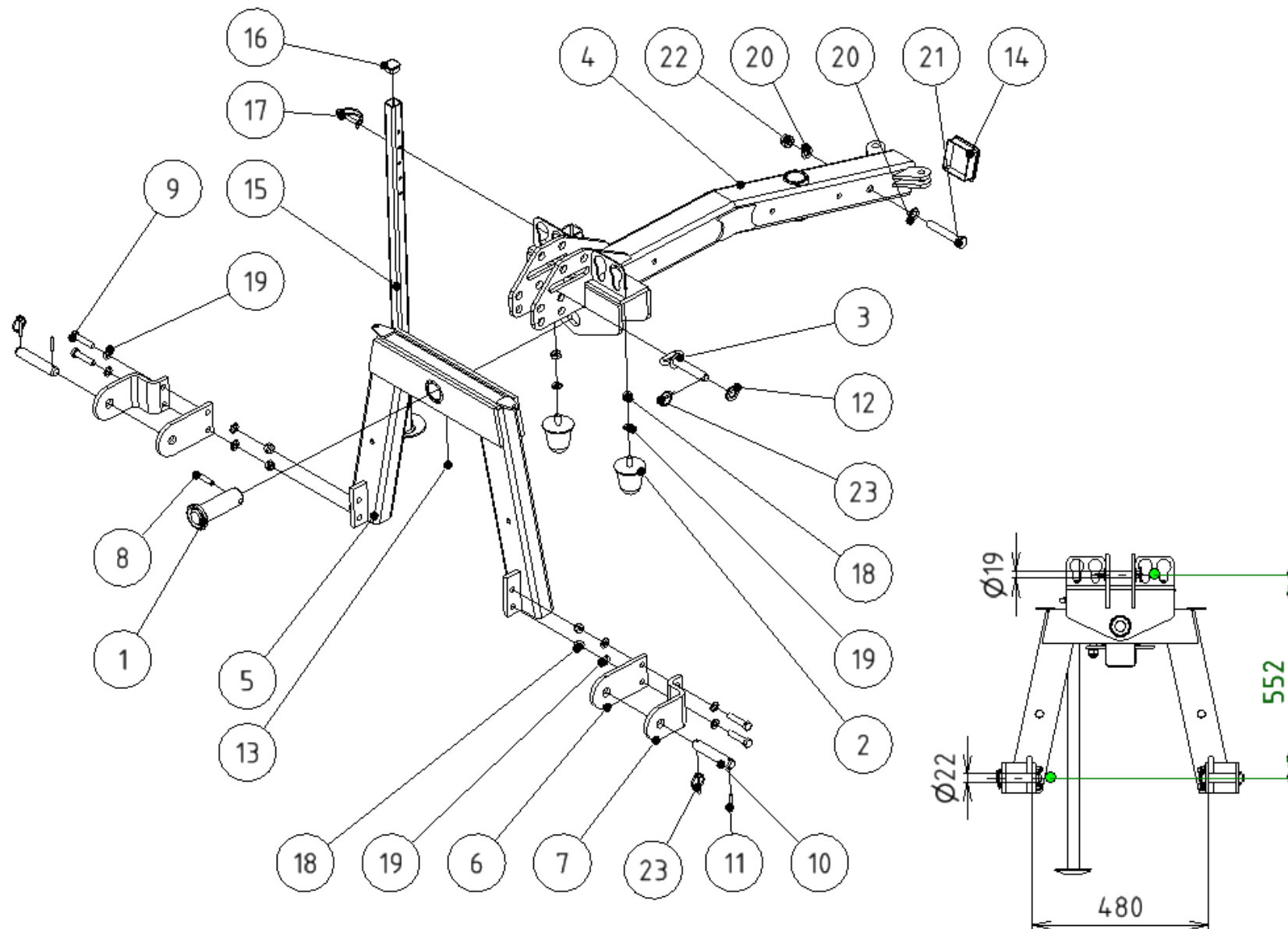
POZICE POSITION POSITION ПОЗИЦИЯ	KATALOGOVÉ ČÍSLO CATALOGUE NUMBER KATALOGNUMMER NUMĂR DE CATALOG	POPIS DESCRIPTION BESCHREIBUNG ОПИСАНИЕ	POZNÁMKA NOTE HINWEIS ПРИМЕЧАНИЕ	HMOTNOST WEIGHT GEWICHT ВЕС	POČET QUANTITY ANZAHL КОЛИЧЕСТВО
1	ZMAM 010810	ZÁVĚS KM-T SVAŘ.		29,068 kg	1
2	N123082	SILENTBLOK 80 16 KULATÝ		0,131 kg	2
3	ZMAM 010809	ČEP ZÁVĚSU UZ-T-KM		0,518 kg	1
4	N123307	SPONA 4		0,021 kg	1
5	MA12SSZN1,75	MATICE M12 SA		0,021 kg	2
6	N123128	ZÁTKA 80x80		0,065 kg	1
7	MZ8NOZN	MAZNICE KULOVA M8x1		0,004 kg	1
8	ZMAM 010818	ČEP 40 SVAŘ.		1,619 kg	1
9	UDAM 052812	ČEP 28x120x8		0,552 kg	2
10	PO13NOZN	PODLOŽKA 13		0,006 kg	2
11	K1055KRZN	PRUŽNÝ KOLÍK 10 x 55 B		0,021 kg	1
12	K845KRZN	PRUŽNÝ KOLÍK 8 x 45 B		0,010 kg	2
13	ZSAM 170005	RÁM T II SVAŘ.		29,720 kg	1
14	UDAM 030000	PODP. NOHA 1000 V2		2,532 kg	1
15	72204850	KOLÍK ZAJIŠŤOVACÍ 8x50		0,043 kg	1
16	N123129	ZÁTKA 30x30		0,009 kg	1
17	K8KRZN	KOLÍK S KROUŽKEM 8		0,028 kg	2
18	PO17NOZN	PODLOŽKA 17		0,010 kg	2
19	SR1655NOZN2	ŠROUB M16x55		0,125 kg	1
20	MA16SSZN2	MATICE M16 SA		0,042 kg	1
21	N123552	ZATLAČOVACI ZATKA 14,3		0,002 kg	4



POZICE POSITION POSITION ПОЗИЦИЯ	KATALOGOVÉ ČÍSLO CATALOGUE NUMBER KATALOGNUMMER NUMĂR DE CATALOG	POPIS DESCRIPTION BESCHREIBUNG ОПИСАНИЕ	POZNÁMKA NOTE HINWEIS ПРИМЕЧАНИЕ	HMOTNOST WEIGHT GEWICHT ВЕС	POČET QUANTITY ANZAHL КОЛИЧЕСТВО
1	ZMAM 010887	ZÁVĚS KM-T SVAŘ.		28,706 kg	1
2	N123082	SILENTBLOK 80 16 KULATÝ		0,131 kg	2
3	ZMAM 010809	ČEP ZÁVĚSU UZ-T-KM		0,518 kg	1
4	N123307	SPONA 4		0,021 kg	1
5	MA12SSZN1,75	MATICE M12 SA		0,021 kg	2
6	N123128	ZÁTKA 80x80		0,065 kg	1
7	MZ8NOZN	MAZNICE KULOVA M8x1		0,004 kg	1
8	ZMAM 010889	ČEP 40 SVAŘ.		1,323 kg	1
9	UDAM 052812	ČEP 28x120x8		0,552 kg	2
10	PO13NOZN	PODLOŽKA 13		0,006 kg	2
11	K1055KRZN	PRUŽNÝ KOLÍK 10 x 55 B		0,021 kg	1
12	K845KRZN	PRUŽNÝ KOLÍK 8 x 45 B		0,010 kg	2
13	ZSAM 170005	RÁM T II SVAŘ.		29,720 kg	1
14	UDAM 030000	PODP. NOHA 1000 V2		2,532 kg	1
15	72204850	KOLÍK ZAJIŠŤOVACÍ 8x50		0,043 kg	1
16	N123129	ZÁTKA 30x30		0,009 kg	1
17	K8KRZN	KOLÍK S KROUŽKEM 8		0,028 kg	2
18	PO17NOZN	PODLOŽKA 17		0,010 kg	2
19	SR1655NOZN2	ŠROUB M16x55		0,125 kg	1
20	MA16SSZN2	MATICE M16 SA		0,042 kg	1
21	N123552	ZATLAČOVACI ZATKA 14,3		0,002 kg	4



POZICE POSITION POSITION ПОЗИЦИЯ	KATALOGOVÉ ČÍSLO CATALOGUE NUMBER KATALOGNUMMER NUMĂR DE CATALOG	POPIS DESCRIPTION BESCHREIBUNG ОПИСАНИЕ	POZNÁMKA NOTE HINWEIS ПРИМЕЧАНИЕ	HMOTNOST WEIGHT GEWICHT ВЕС	POČET QUANTITY ANZAHL КОЛИЧЕСТВО
1	UDAM 030106	NOHA SVAŘ. 850 v2		2,169 kg	1
2	UDAM 051935	ČEP S UCHEM		0,285 kg	1
3	ZMAM 010815	ČEP 40 SVAŘ.		1,325 kg	1
4	ZMAM 060810.1	ZÁVĚS DLOUHÝ M		24,350 kg	1
5	ZMAM 060820	ZÁVĚS KM M		18,599 kg	1
6	UDAM 052212	ČEP 22x120x5		0,347 kg	2
7	ZSAM 120003	UCHO I		0,896 kg	2
8	ZSAM 120004	UCHO II		1,192 kg	2
9	72204850	KOLÍK ZAJIŠŤOVACÍ 8x50		0,043 kg	1
10	K1055KRZN	PRUŽNÝ KOLÍK 10 x 55 B		0,021 kg	1
11	K535KRZN	PRUŽNÝ KOLÍK 5 x 35 A		0,003 kg	2
12	K5KRZN	KOLÍK S KROUŽKEM 5		0,019 kg	3
13	SR16100NODZN2	ŠROUB M16 x 100		0,196 kg	1
14	MA12SSZN1,75	MATICE M12 SA		0,021 kg	6
15	MA16SSZN2	MATICE M16 SA		0,042 kg	2
16	MZ8NOZN	MAZNICE KULOVA M8x1		0,004 kg	1
17	N123082	SILENTBLOK 80 16 KULATÝ		0,131 kg	2
18	N123128	ZÁTKA 80x80		0,065 kg	1
19	N123129	ZÁTKA 30x30		0,009 kg	1
20	PO13NOZN	PODLOŽKA 13		0,006 kg	10
21	PO17NOZN	PODLOŽKA 17		0,010 kg	4
22	PO21NOZN	PODLOŽKA 21		0,016 kg	1
23	SR1255NOZN1,75	ŠROUB M12x55		0,065 kg	4
24	SR1655NOZN2	ŠROUB M16x55		0,125 kg	1
25	N123552	ZATLAČOVACI ZATKA 14,3		0,002 kg	10



POZICE POSITION POSITION ПОЗИЦИЯ	KATALOGOVÉ ČÍSLO CATALOGUE NUMBER KATALOGNUMMER NUMĂR DE CATALOG	POPIS DESCRIPTION BESCHREIBUNG ОПИСАНИЕ	POZNÁMKA NOTE HINWEIS ПРИМЕЧАНИЕ	HMOTNOST WEIGHT GEWICHT ВЕС	POČET QUANTITY ANZAHL КОЛИЧЕСТВО
1	ZMAM 010815	ČEP 40 SVAŘ.		1,325 kg	1
2	N123082	SILENTBLOK 80 16 KULATÝ		0,131 kg	2
3	UDAM 051935	ČEP S UCHEM		0,285 kg	1
4	ZMAM 061910.1	ZÁVĚS KRÁTKÝ M		22,152 kg	1
5	ZMAM 060820	ZÁVĚS KM M		18,599 kg	1
6	ZSAM 120003	UCHO I		0,896 kg	2
7	ZSAM 120004	UCHO II		1,192 kg	2
8	K1055KRZN	PRUŽNÝ KOLÍK 10 x 55 B		0,021 kg	1
9	SR1255NOZN1,75	ŠROUB M12x55		0,065 kg	4
10	UDAM 052212	ČEP 22x120x5		0,347 kg	2
11	K535KRZN	PRUŽNÝ KOLÍK 5 x 35 A		0,003 kg	2
12	PO21NOZN	PODLOŽKA 21		0,016 kg	1
13	MZ8NOZN	MAZNICE KULOVA M8x1		0,004 kg	1
14	N123128	ZÁTKA 80x80		0,065 kg	1
15	UDAM 030106	NOHA SVAŘ. 850 v2		2,169 kg	1
16	N123129	ZÁTKA 30x30		0,009 kg	1
17	72204850	KOLÍK ZAJIŠŤOVACÍ 8x50		0,043 kg	1
18	MA12SSZN1,75	MATICE M12 SA		0,021 kg	6
19	PO13NOZN	PODLOŽKA 13		0,006 kg	10
20	PO17NOZN	PODLOŽKA 17		0,010 kg	2
21	SR16100NODZN2	ŠROUB M16 x 100		0,196 kg	1
22	MA16SSZN2	MATICE M16 SA		0,042 kg	1
23	K4KRZN	KOLÍK S KROUŽKEM 4,5		0,016 kg	3







Dealer:

**Agrometall s.r.o**

Nový Dvůr 958

538 03 Heřmanův Městec

CZECH REPUBLIC

tel.: 469 696 509

fax.: 469 696 164

e-mail: [info@agrometall.cz](mailto:info@agrometall.cz)