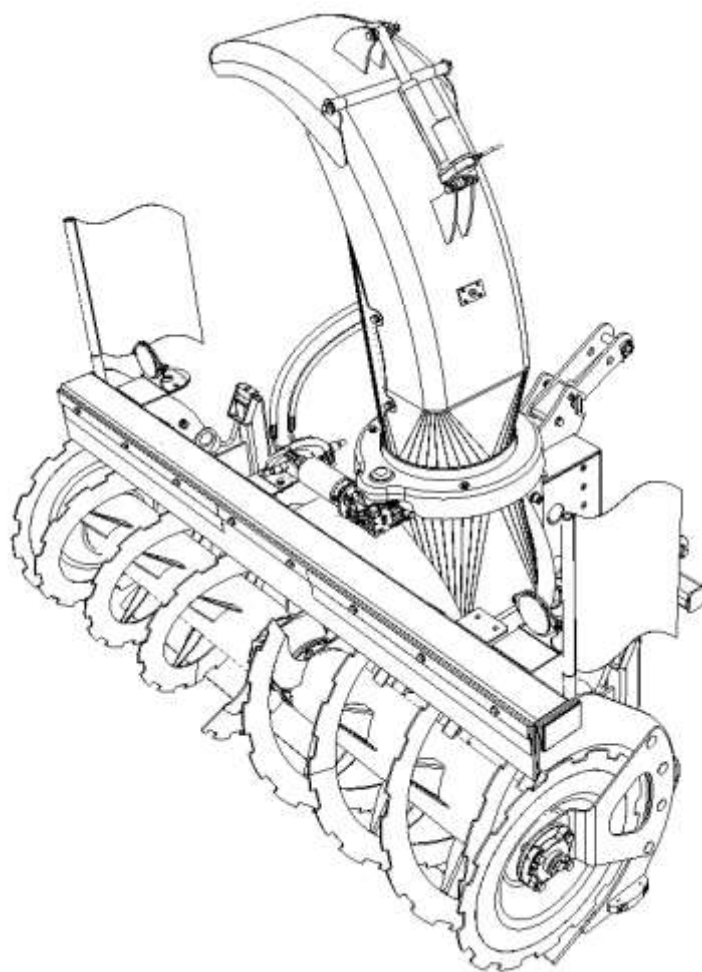


CZ Katalog náhradních dílu

EN Spare parts catalogue

DE Ersatzteilkatalog

RU каталог запчастей



SF 1800 UZ

SF 1800 UH

SF 1500 UZ

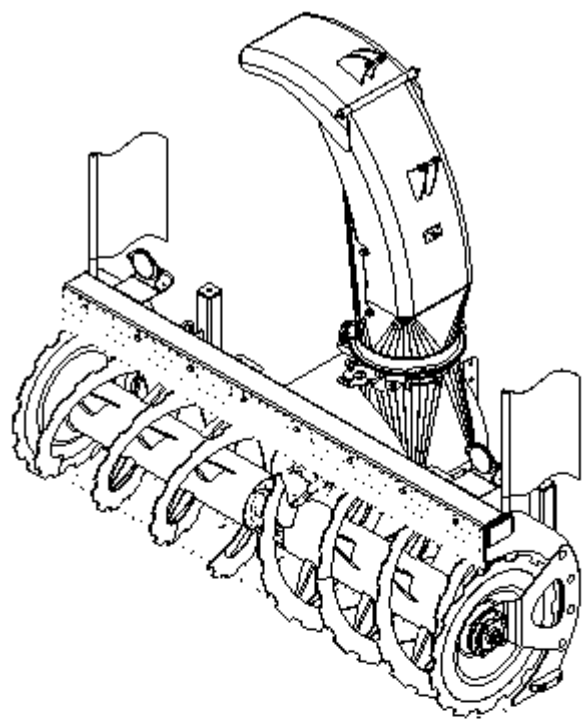
SF 1800 UH

SF 1250 UZ

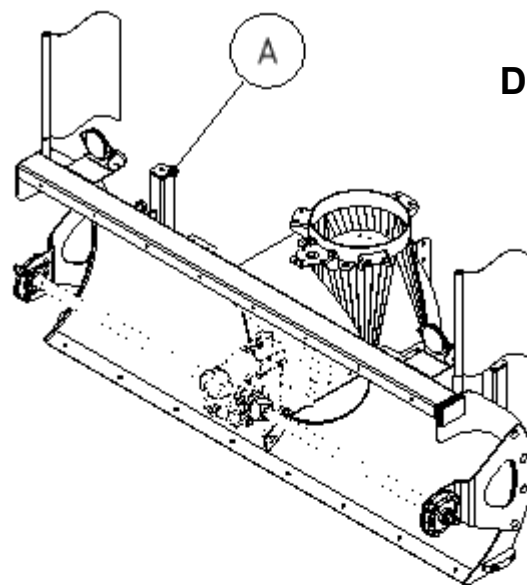
SF 1800 UH

Obsah Content Inhaltsverzeichnis содержание.....	2
Fréza	4
Fréza díly	6
Fréza komín	8
Fréza rám	10
Fréza šneky	12
Fréza hřidel	14
Fréza příslušenství	16
Fréza příslušenství clona 1800	18
Fréza příslušenství clona 1500	20
Fréza příslušenství clona 1250	22
Fréza příslušenství břit 1800	24
Fréza příslušenství břit 1500	26
Fréza příslušenství břit 1250	28
Rychlospojky	30
Rychlospojky ISO 12,5	32
Rychlospojky standart 6,3	33
Kola	34
Kola hliník	36
Pohon	38
Pohon díly	40
Pohon metač	44
Pohon spojka	46
Pohon převodovky	48
Natáčení komínu	50
Natáčení komínu mechanické	52
Natáčení komínu hydraulické	54
Natáčení komínu elektrické	56
Natáčení komínu ventil	58
Natáčení komínu výhybka	60
Natáčení klapky	62
Natáčení klapky hydraulické	64
Natáčení klapky elektrické	65

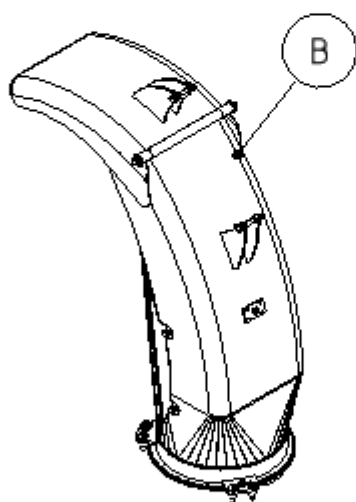
Závěs	66
Závěs Kat. 1N	68
Poznámky Notes Aufzeichnungen заметки	70



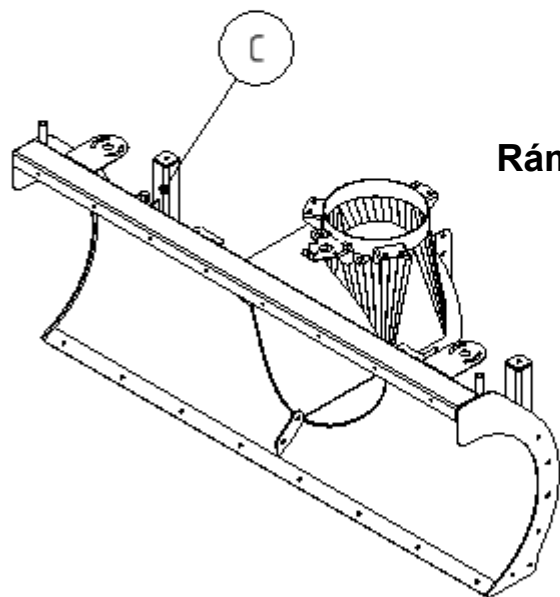
Díly



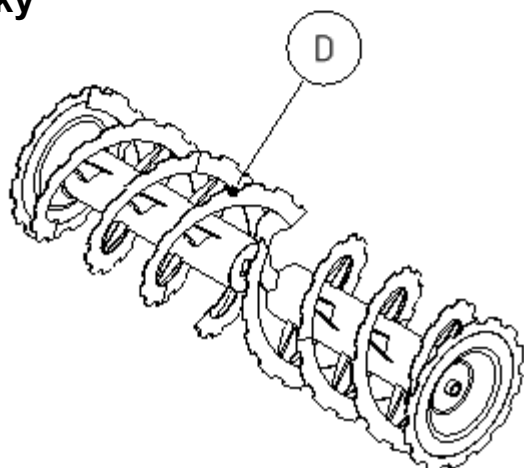
Komín



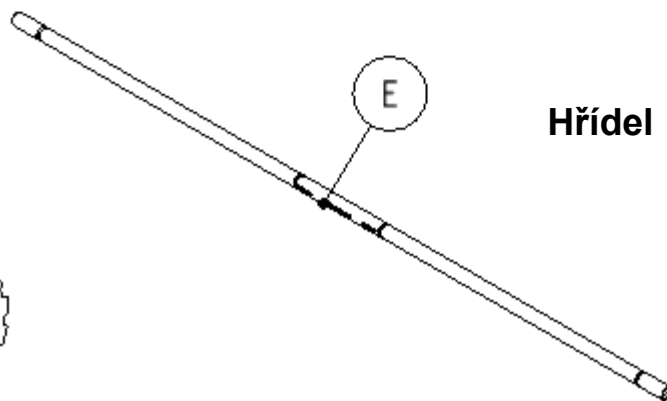
Rám



Šneky

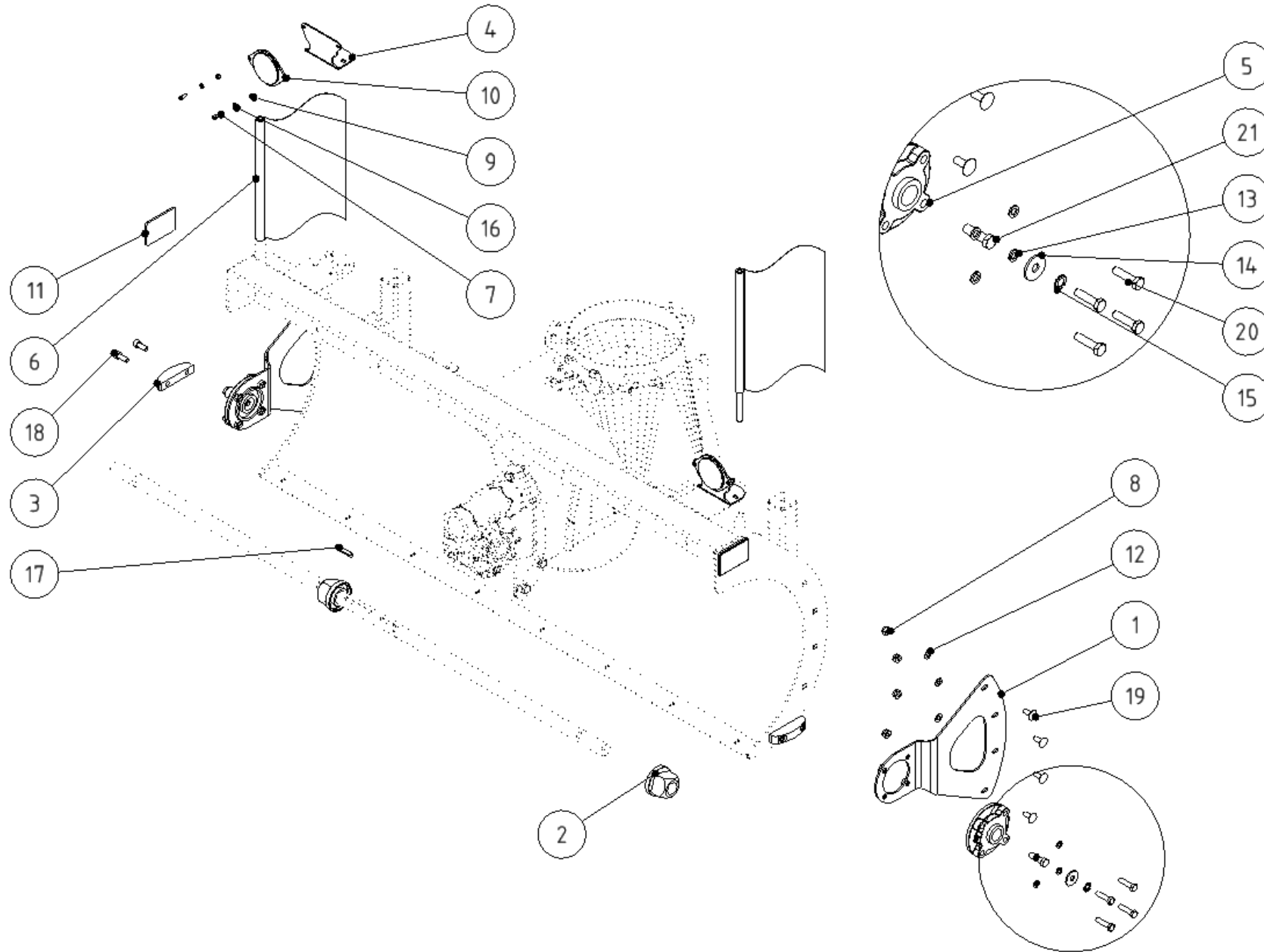


Hřídel

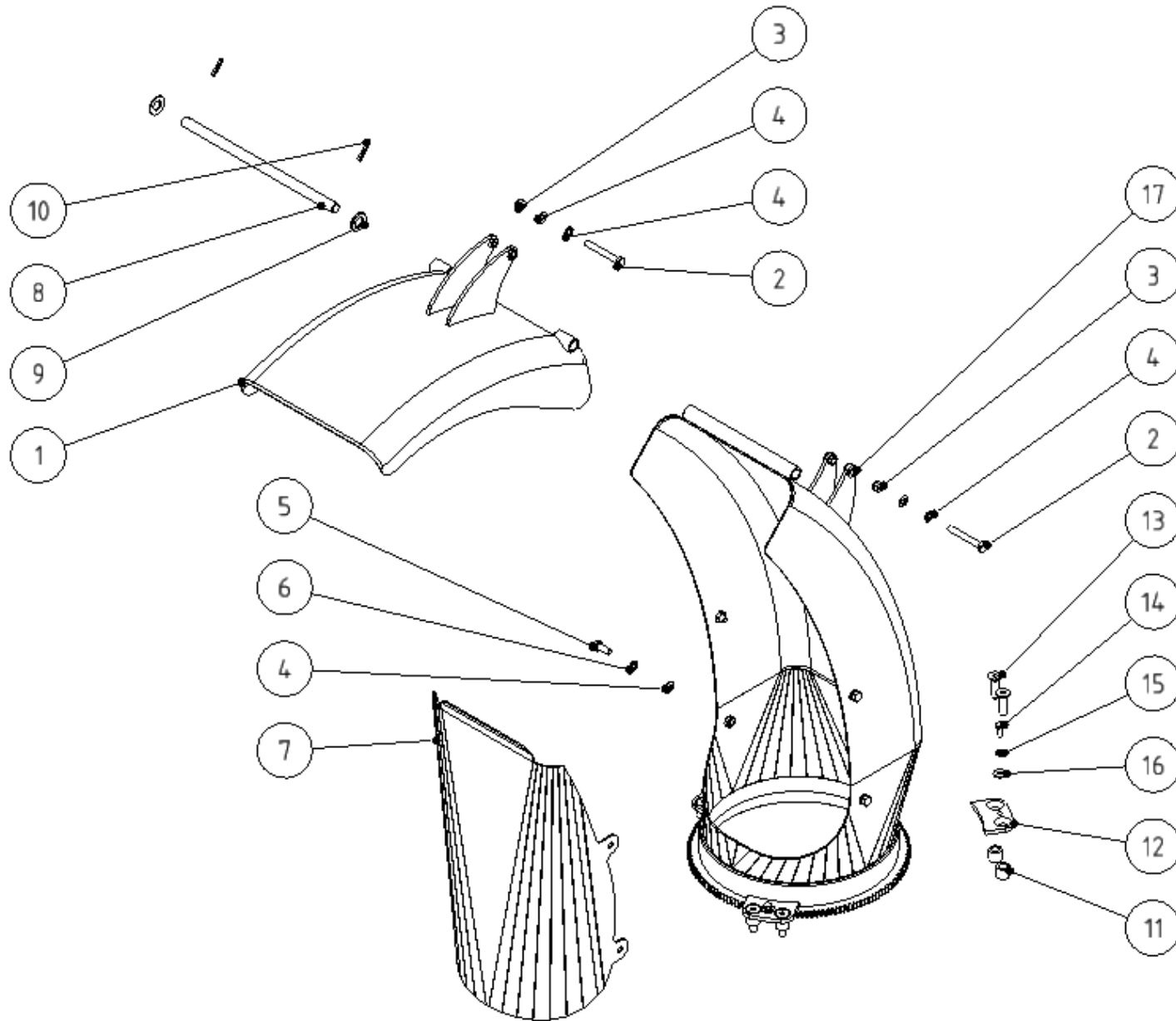


Fréza

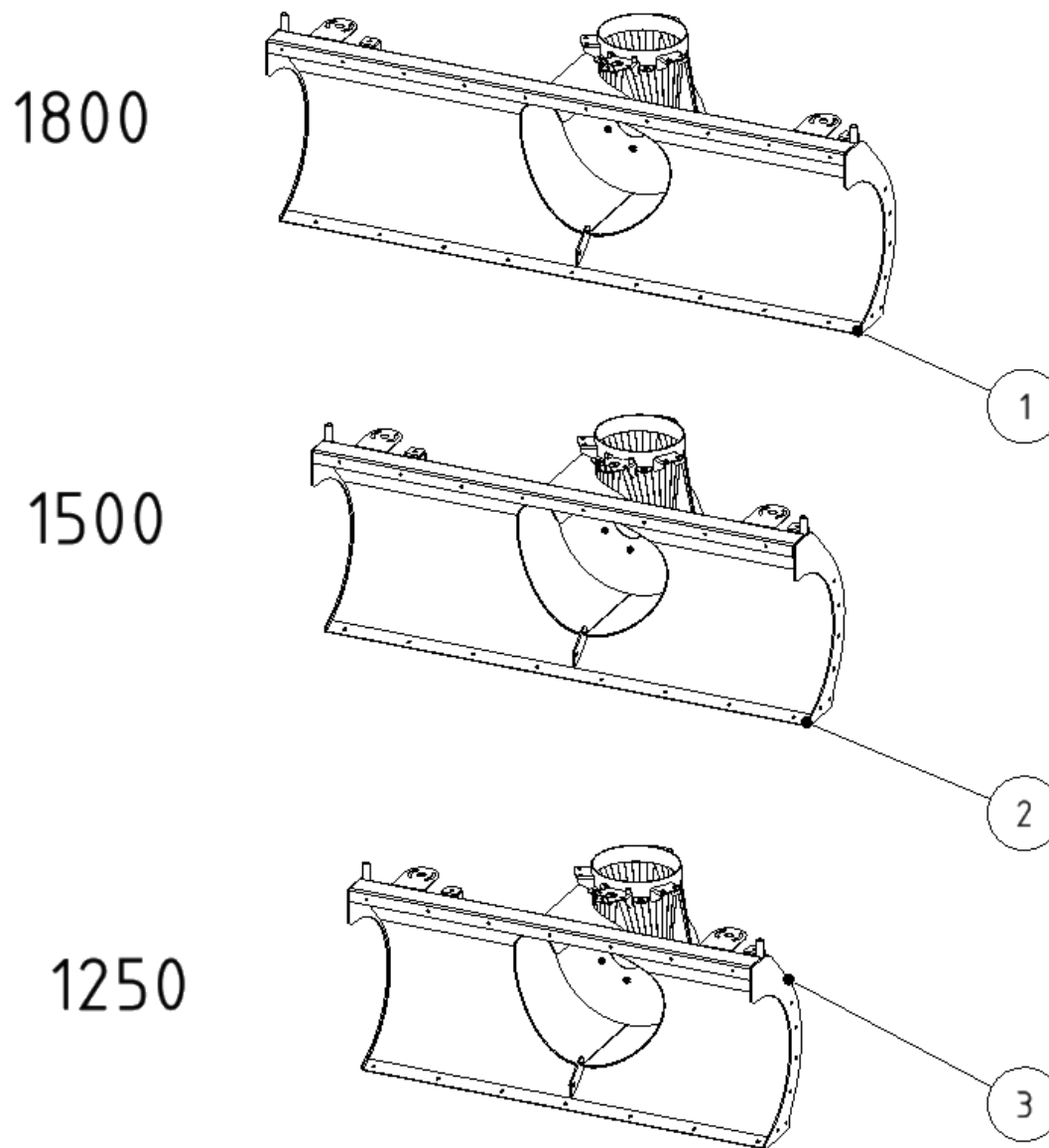
Skupina Group Gruppe Группа	Rozměr Dimension Dimension измерение	Sériové číslo Serial number Seriennummer порядковый номер	Verze Version Version Версия
A	-	-	A
B	-	-	A
C	-	-	A
D	-	-	A
E	-	-	A



POZICE POSITION POSITION ПОЗИЦИЯ	KATALOGOVÉ ČÍSLO CATALOGUE NUMBER KATALOGNUMMER NUMĂR DE CATALOG	POPIS DESCRIPTION BESCHREIBUNG ОПИСАНИЕ	POZNÁMKA NOTE HINWEIS ПРИМЕЧАНИЕ	HMOTNOST WEIGHT GEWICHT ВЕС	POČET QUANTITY ANZAHL КОЛИЧЕСТВО
1	SFAM 020110	DRŽÁK 4D SVAŘ.		1,708 kg	2
2	SFAM 020445	NÁBOJ SVAŘ.		0,538 kg	2
3	SFAM 020124	DORAZ		0,300 kg	2
4	UDAM 013011	DRŽÁK RS 13		0,276 kg	2
5	NLU EC206	LOŽISKO UEC (UCFC 2) 206		1,551 kg	2
6	UDAM 020005	PRAPOREK 400 S KOLÍKEM		0,199 kg	2
7	Kopie z CSN 02 1131 - M6 x 16	ŠROUB VÁLCOVÁ HLAVA DRAŽKA M6 x 16		0,006 kg	4
8	MA10SSZN1,5	MATICE M10 SA		0,015 kg	8
9	MA6SSZN1	MATICE M6 SA		0,003 kg	4
10	N123137	ODRAZKA BÍLÁ		0,058 kg	2
11	N123244	ODRAZKA ORANŽ. OBD		0,036 kg	2
12	PO10,5NOZN	PODLOŽKA 10,5		0,003 kg	8
13	PO10PRZN	PODLOŽKA PRUŽNÁ 10		0,003 kg	12
14	PO12VEZN	PODLOŽKA VELKOPLOŠNA 13		0,022 kg	2
15	PO12VĚZN	PODLOŽKA VĚJÍŘOVITA 13		0,002 kg	2
16	PO6,4NOZN	PODLOŽKA 6,4		0,001 kg	4
17	PT8740	PERO 8x7x40		0,017 kg	2
18	SR1025VIZN	ŠROUB M10x25 IMBUS VÁLC. HL.		0,028 kg	4
19	SR1025VRZN	ŠROUB VRATOVÝ M10x25		0,030 kg	8
20	SR1040NOZN1,5	ŠROUB M10x40		0,035 kg	8
21	SR1240NOZN1,75	ŠROUB M12x40		0,052 kg	2

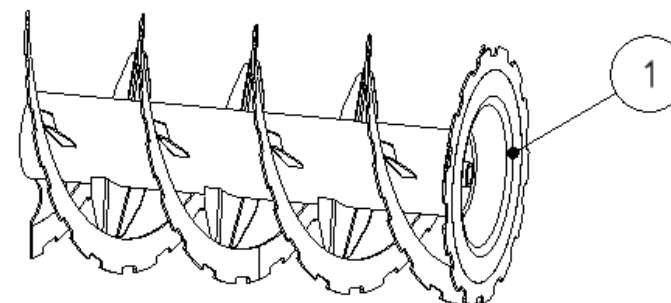
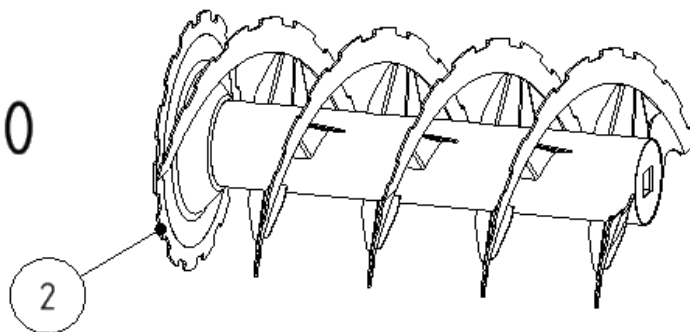


POZICE POSITION POSITION ПОЗИЦИЯ	KATALOGOVÉ ČÍSLO CATALOGUE NUMBER KATALOGNUMMER NUMĂR DE CATALOG	POPIS DESCRIPTION BESCHREIBUNG ОПИСАНИЕ	POZNÁMKA NOTE HINWEIS ПРИМЕЧАНИЕ	HMOTNOST WEIGHT GEWICHT ВЕС	POČET QUANTITY ANZAHL КОЛИЧЕСТВО
1	SFAM 020325	KLAPKA SVAŘ.		2,836 kg	1
2	SR860NODZN1,25	ŠROUB M8 x 60		0,030 kg	2
3	MA8SSZN1,25	MATICE M8 SA		0,007 kg	2
4	PO8,4NOZN	PODLOŽKA 8,4		0,002 kg	8
5	SR820NOZN1,25	ŠROUB M8x20		0,014 kg	4
6	PO8PRZN	PODLOŽKA PRUŽNÁ 8		0,002 kg	4
7	SFAM 020346	KRYT KOMÍNA P		2,495 kg	1
8	SFAM 020341	ČEP 14		0,340 kg	1
9	PO15NOZN	PODLOŽKA 15		0,008 kg	2
10	K526KRZN	PRUŽNÝ KOLÍK 5 x 26 A		0,002 kg	2
11	SFAM 020122	VÁLEČEK DIST		0,020 kg	6
12	SFAM 020123	PŽÍLOŽKA H		0,111 kg	3
13	SR1035ZAIZN	ŠROUB M10 x 35 ZÁP.HL.IMBUS		0,026 kg	6
14	SR616NOZN1	ŠROUB M6x16		0,006 kg	3
15	PO6PRZN	PODLOŽKA PRUŽNÁ 6		0,001 kg	3
16	PO6,4VEZN	PODLOŽKA 6,4VELKOPL		0,003 kg	3
17	SFAM 020345	KOMÍN OTOČ		9,124 kg	1

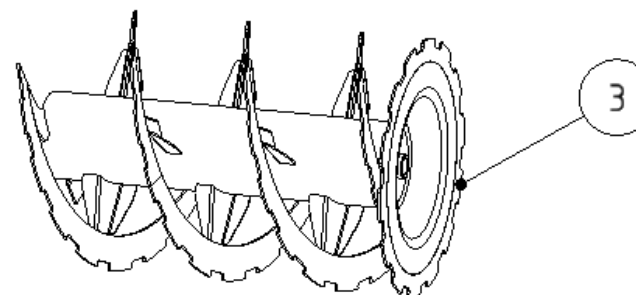
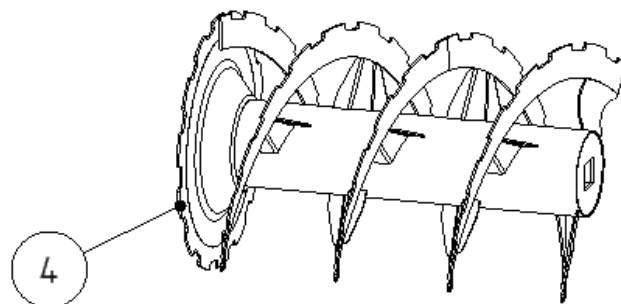


POZICE POSITION POSITION ПОЗИЦИЯ	KATALOGOVÉ ČÍSLO CATALOGUE NUMBER KATALOGNUMMER NUMĂR DE CATALOG	POPIS DESCRIPTION BESCHREIBUNG ОПИСАНИЕ	POZNÁMKA NOTE HINWEIS ПРИМЕЧАНИЕ	HMOTNOST WEIGHT GEWICHT ВЕС	POČET QUANTITY ANZAHL КОЛИЧЕСТВО
1	SFAM 020010	SKELET 1800 SVAŘ.		73,019 kg	1
2	SFAM 021010	SKELET 1500 SVAŘ.		65,567 kg	1
3	SFAM 022010	SKELET 1250 SVAŘ.		59,401 kg	1

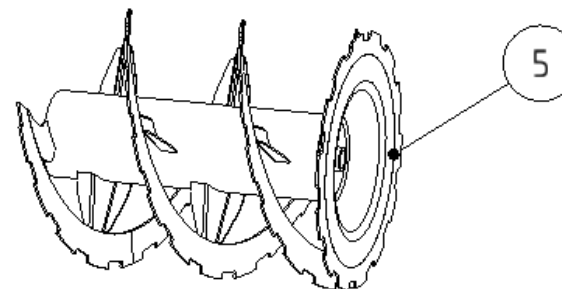
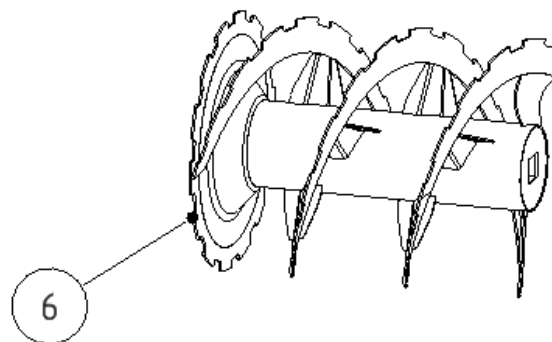
1800



1500

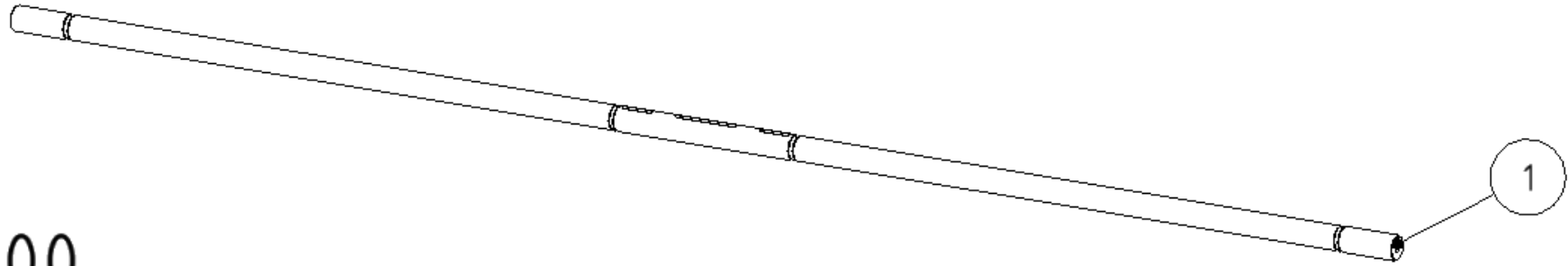


1250

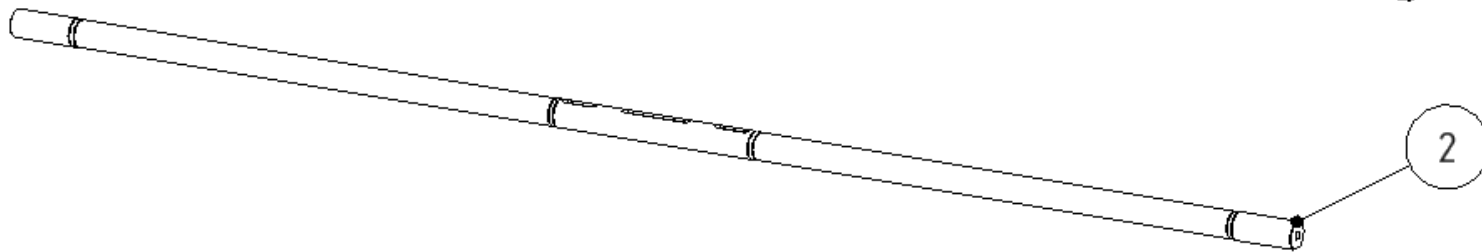


POZICE POSITION POSITION ПОЗИЦИЯ	KATALOGOVÉ ČÍSLO CATALOGUE NUMBER KATALOGNUMMER NUMĂR DE CATALOG	POPIS DESCRIPTION BESCHREIBUNG ОПИСАНИЕ	POZNÁMKA NOTE HINWEIS ПРИМЕЧАНИЕ	HMOTNOST WEIGHT GEWICHT ВЕС	POČET QUANTITY ANZAHL КОЛИЧЕСТВО
1	SFAM 020400L	VÁLEC 450-1800		25,607 kg	1
2	SFAM 020400P	VÁLEC 450-1800		25,607 kg	1
3	SFAM 021400L	VÁLEC 450-1500		21,754 kg	1
4	SFAM 021400P	VÁLEC 450-1500		21,754 kg	1
5	SFAM 022400L	VÁLEC 450-1250		18,784 kg	1
6	SFAM 022400P	VÁLEC 450-1250		18,784 kg	1

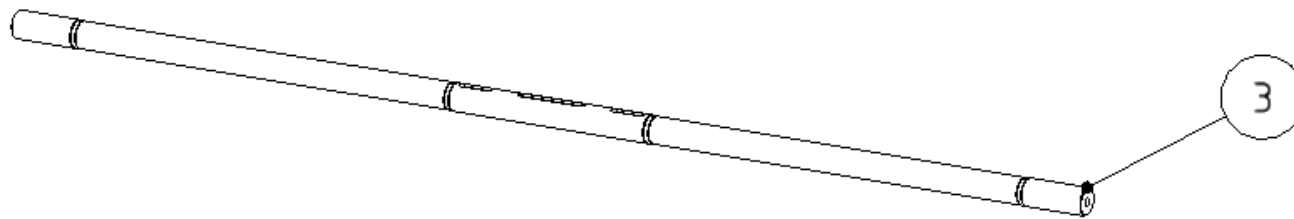
1800



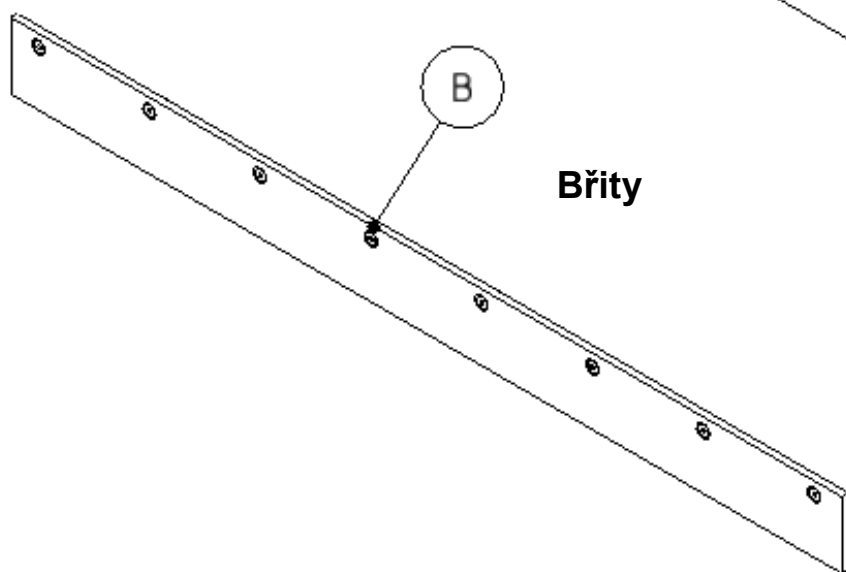
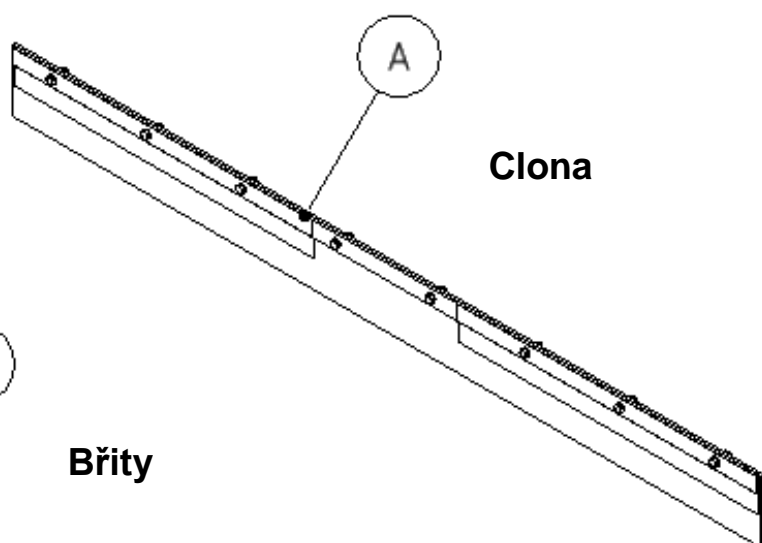
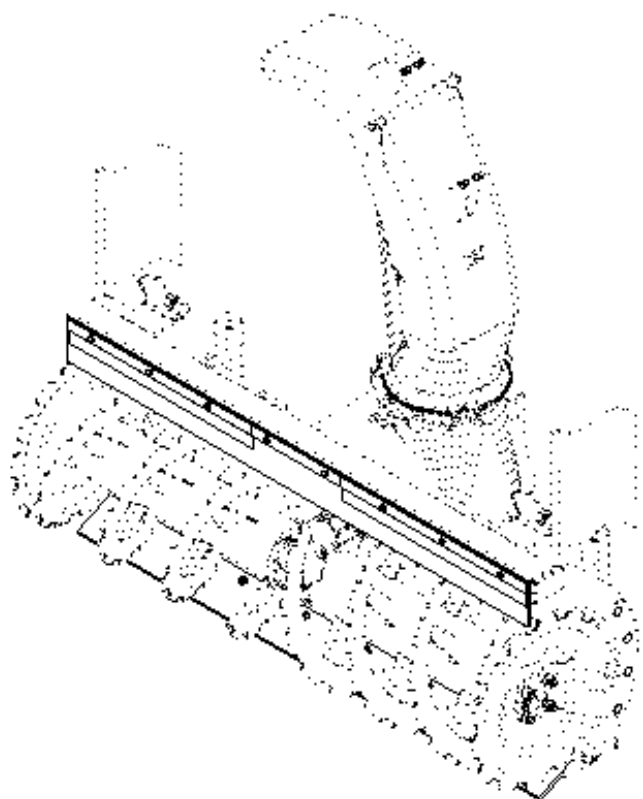
1500



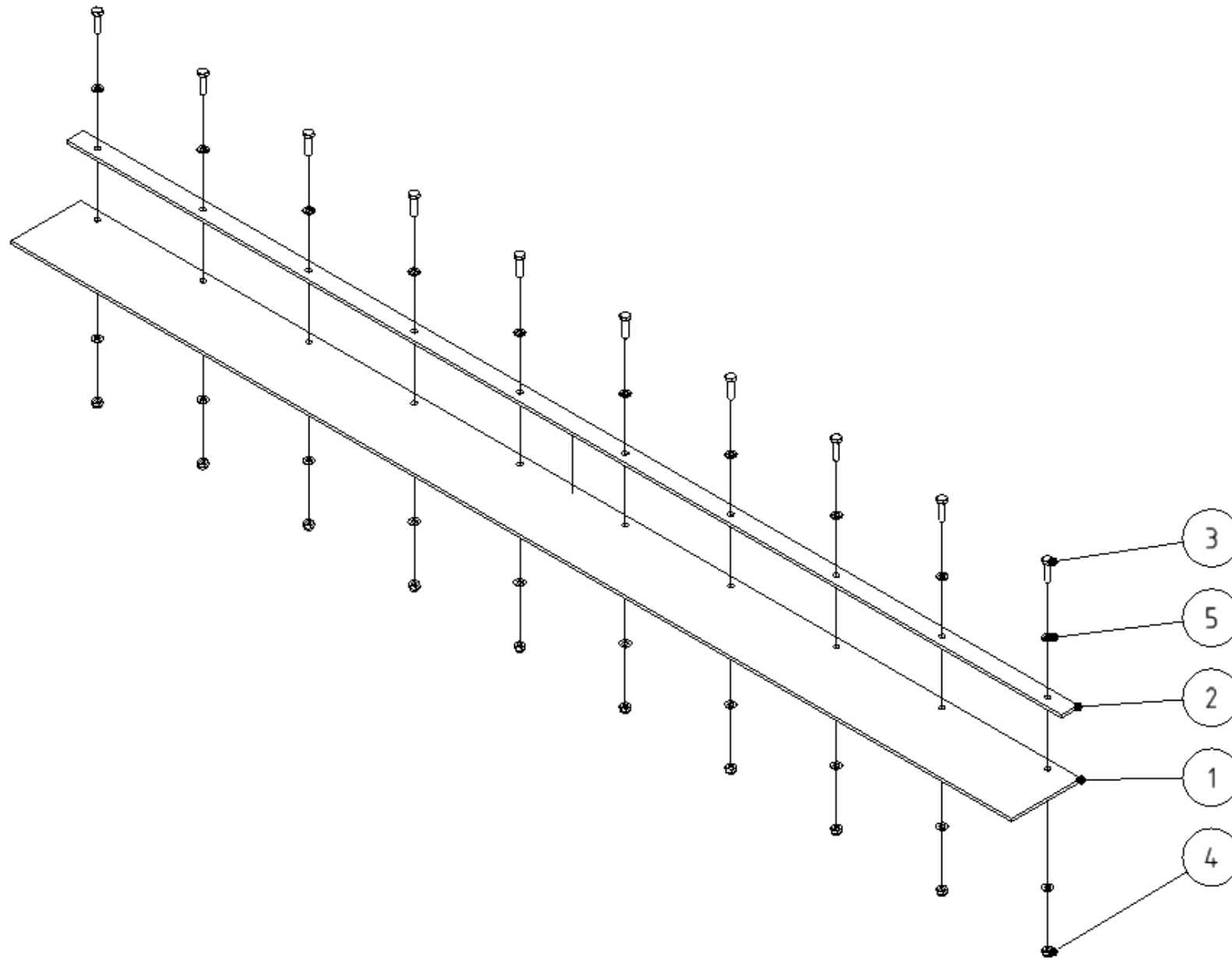
1250



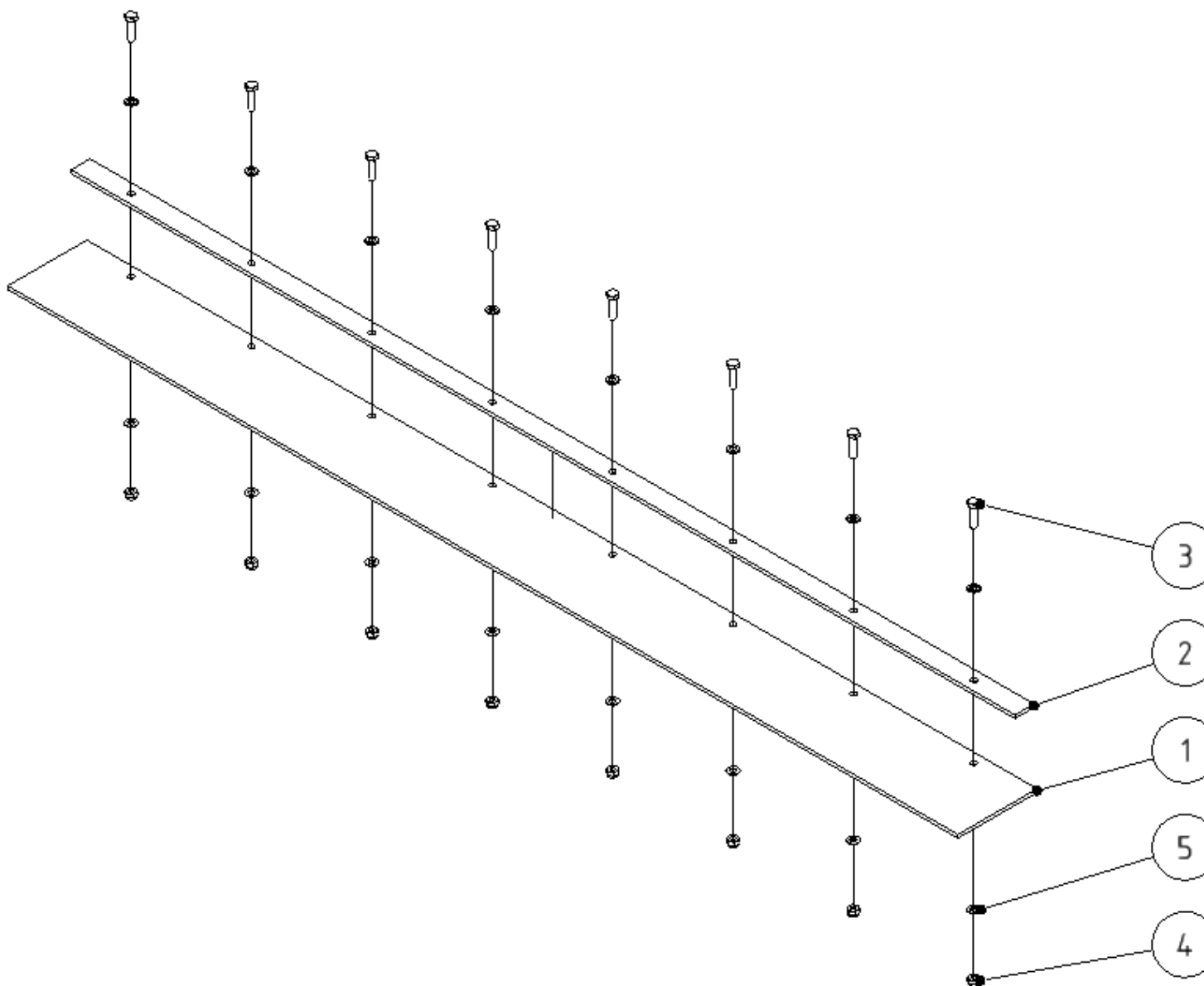
POZICE POSITION POSITION ПОЗИЦИЯ	KATALOGOVÉ ČÍSLO CATALOGUE NUMBER KATALOGNUMMER NUMĂR DE CATALOG	POPIS DESCRIPTION BESCHREIBUNG ОПИСАНИЕ	POZNÁMKA NOTE HINWEIS ПРИМЕЧАНИЕ	HMOTNOST WEIGHT GEWICHT ВЕС	POČET QUANTITY ANZAHL КОЛИЧЕСТВО
1	SFAM 020421	HŘÍDEL S1800		9,441 kg	1
2	SFAM 021421	HŘÍDEL S1500		7,886 kg	1
3	SFAM 022421	HŘÍDEL S1250		6,590 kg	1



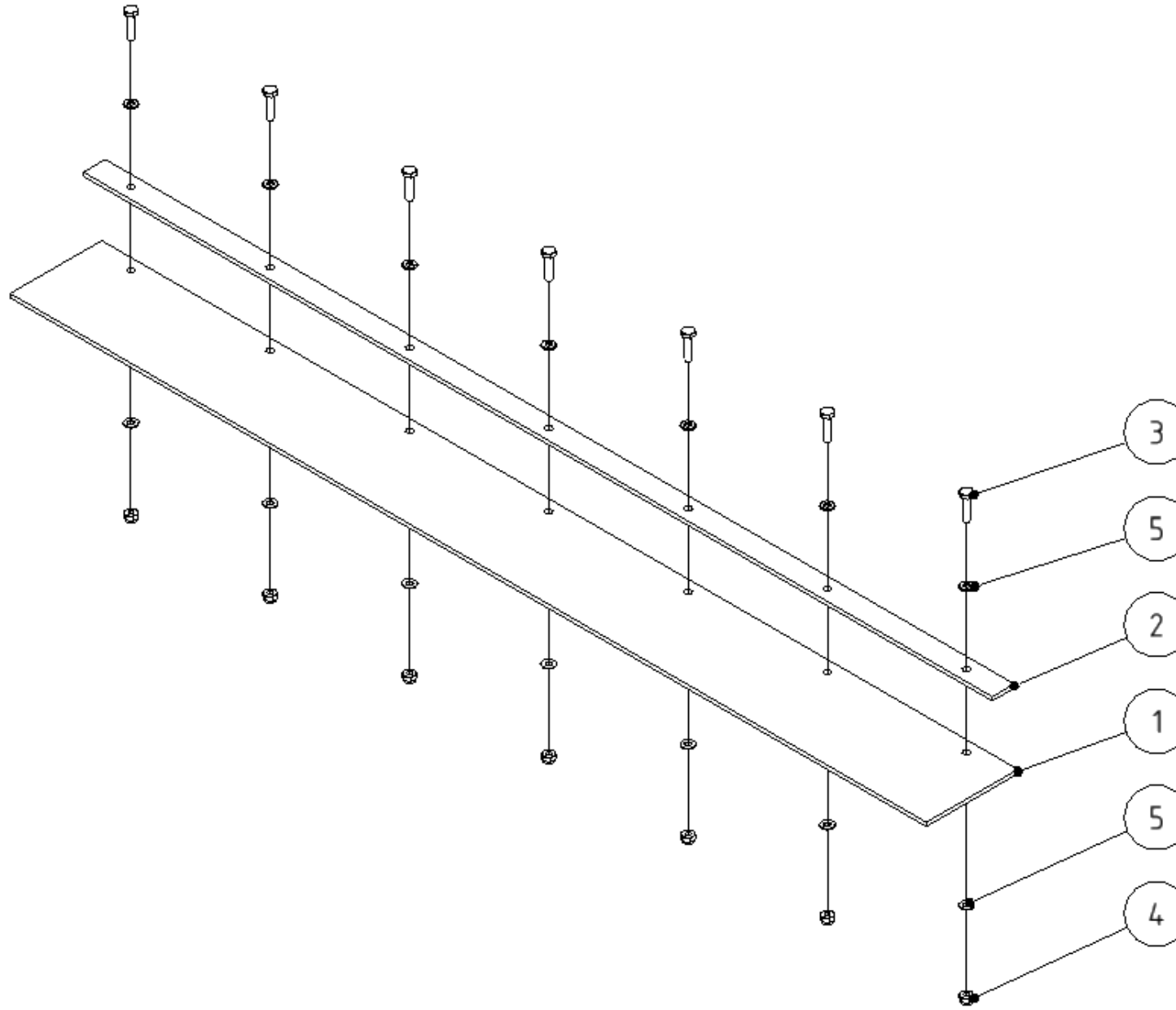
Skupina Group Gruppe Группа	Rozměr Dimension Dimension измерение	Sériové číslo Serial number Seriennummer порядковый номер	Verze Version Version Версия
A	1800	-	A
A	1500	-	A
A	1250	-	A
B	1800	-	A
B	1500	-	A
B	1250	-	A



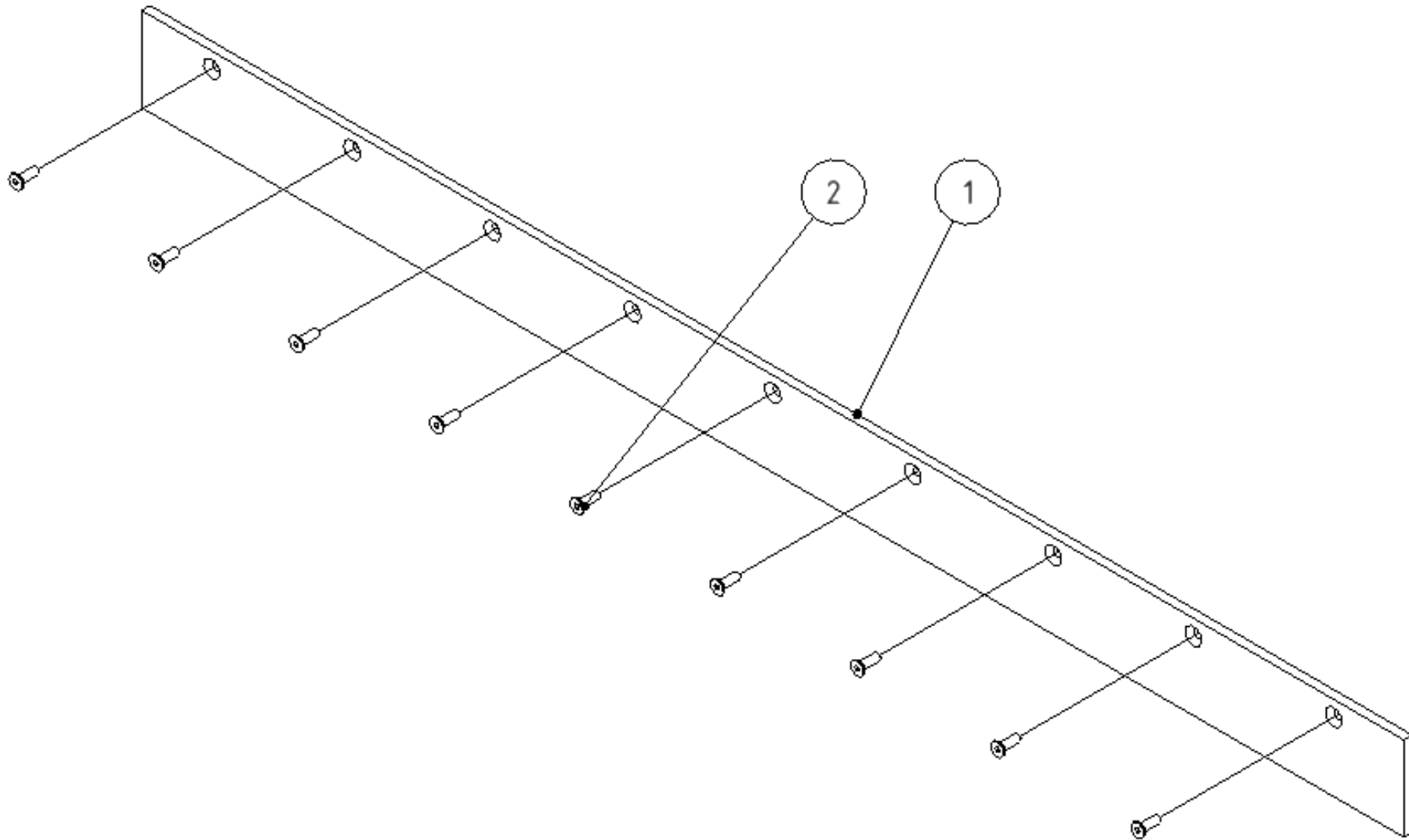
POZICE POSITION POSITION ПОЗИЦИЯ	KATALOGOVÉ ČÍSLO CATALOGUE NUMBER KATALOGNUMMER NUMĂR DE CATALOG	POPIS DESCRIPTION BESCHREIBUNG ОПИСАНИЕ	POZNÁMKA NOTE HINWEIS ПРИМЕЧАНИЕ	HMOTNOST WEIGHT GEWICHT ВЕС	POČET QUANTITY ANZAHL КОЛИЧЕСТВО
1	SFAM 020339	PLACHTA 1800		1,402 kg	1
2	SPAM 010337	PŘÍLOŽKA 1800 II		2,083 kg	1
3	SR830NOZN1,25	ŠROUB M8x30		0,018 kg	10
4	MA8SSZN1,25	MATICE M8 SA		0,007 kg	10
5	PO8,4NOZN	PODLOŽKA 8,4		0,002 kg	20



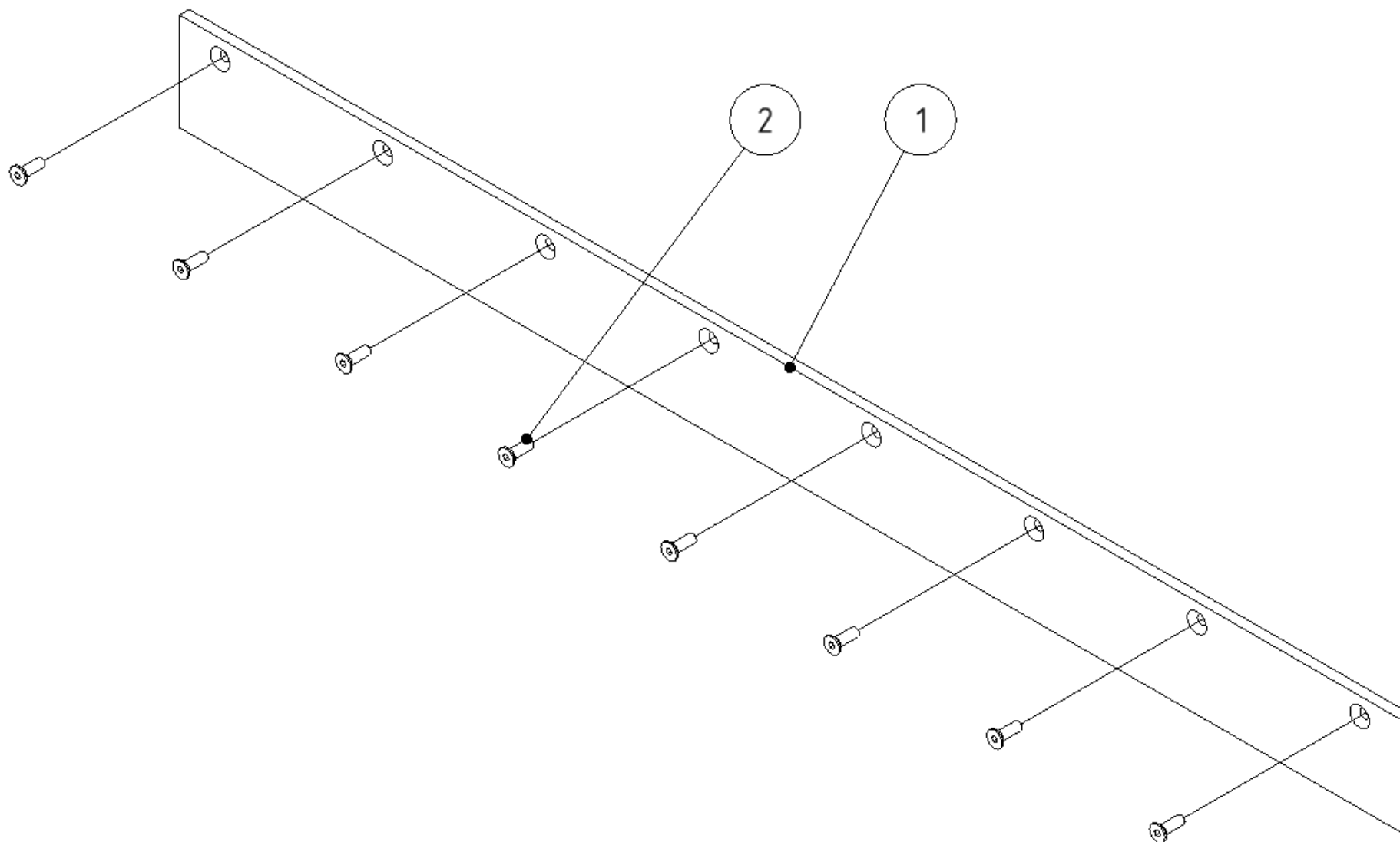
POZICE POSITION POSITION ПОЗИЦИЯ	KATALOGOVÉ ČÍSLO CATALOGUE NUMBER KATALOGNUMMER NUMĂR DE CATALOG	POPIS DESCRIPTION BESCHREIBUNG ОПИСАНИЕ	POZNÁMKA NOTE HINWEIS ПРИМЕЧАНИЕ	HMOTNOST WEIGHT GEWICHT ВЕС	POČET QUANTITY ANZAHL КОЛИЧЕСТВО
1	SFAM 021339	PLACHTA 1500		1,169 kg	1
2	SPAM 010327	PŘÍLOŽKA 1500 II		1,734 kg	1
3	SR830NOZN1,25	ŠROUB M8x30		0,018 kg	8
4	MA8SSZN1,25	MATICE M8 SA		0,007 kg	8
5	PO8,4NOZN	PODLOŽKA 8,4		0,002 kg	16



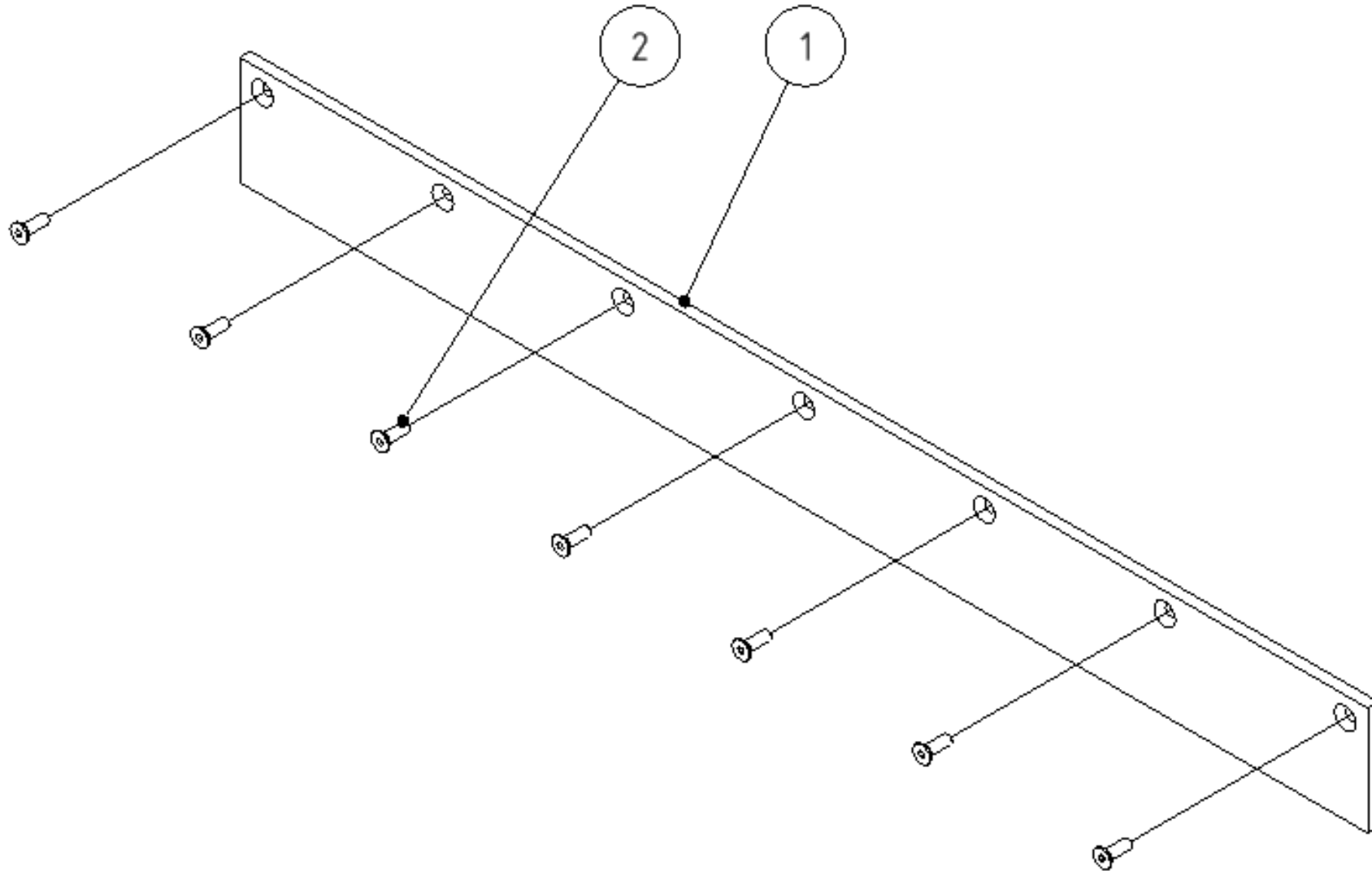
POZICE POSITION POSITION ПОЗИЦИЯ	KATALOGOVÉ ČÍSLO CATALOGUE NUMBER KATALOGNUMMER NUMĂR DE CATALOG	POPIS DESCRIPTION BESCHREIBUNG ОПИСАНИЕ	POZNÁMKA NOTE HINWEIS ПРИМЕЧАНИЕ	HMOTNOST WEIGHT GEWICHT ВЕС	POČET QUANTITY ANZAHL КОЛИЧЕСТВО
1	SFAM 022339	PLACHTA 1250		0,974 kg	1
2	SFAM 022337	PŘÍLOŽKA 1250		1,443 kg	1
3	SR830NOZN1,25	ŠROUB M8x30		0,018 kg	7
4	MA8SSZN1,25	MATICE M8 SA		0,007 kg	7
5	PO8,4NOZN	PODLOŽKA 8,4		0,002 kg	14



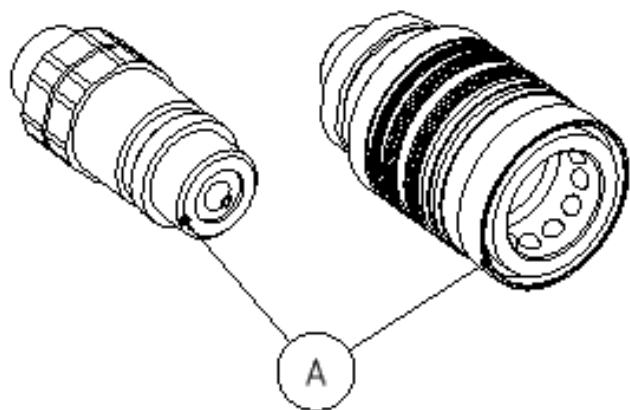
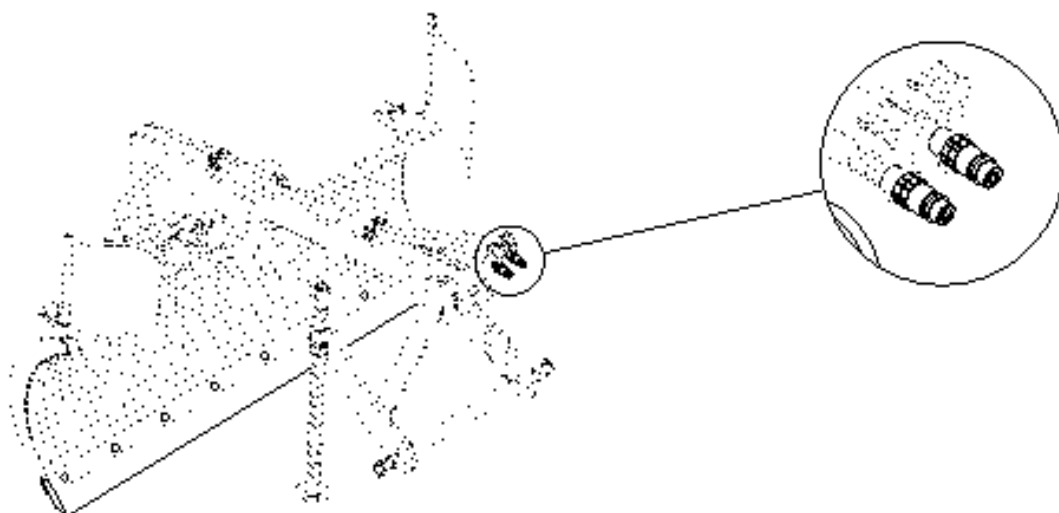
POZICE POSITION POSITION ПОЗИЦИЯ	KATALOGOVÉ ČÍSLO CATALOGUE NUMBER KATALOGNUMMER NUMĂR DE CATALOG	POPIS DESCRIPTION BESCHREIBUNG ОПИСАНИЕ	POZNÁMKA NOTE HINWEIS ПРИМЕЧАНИЕ	HMOTNOST WEIGHT GEWICHT ВЕС	POČET QUANTITY ANZAHL КОЛИЧЕСТВО
1	SFAM 020242	BŘIT 1800		20,191 kg	1
2	SR1030ZAIZN	ŠROUB M10 x 30 ZÁP.HL.IMBUS		0,023 kg	9



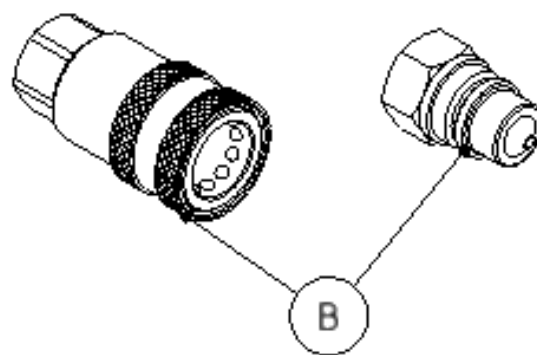
POZICE POSITION POSITION ПОЗИЦИЯ	KATALOGOVÉ ČÍSLO CATALOGUE NUMBER KATALOGNUMMER NUMĂR DE CATALOG	POPIS DESCRIPTION BESCHREIBUNG ОПИСАНИЕ	POZNÁMKA NOTE HINWEIS ПРИМЕЧАНИЕ	HMOTNOST WEIGHT GEWICHT ВЕС	POČET QUANTITY ANZAHL КОЛИЧЕСТВО
1	SFAM 021242	BŘIT 1500		16,817 kg	1
2	SR1030ZAIZN	ŠROUB M10 x 30 ZÁP.HL.IMBUS		0,023 kg	8



POZICE POSITION POSITION ПОЗИЦИЯ	KATALOGOVÉ ČÍSLO CATALOGUE NUMBER KATALOGNUMMER NUMĂR DE CATALOG	POPIS DESCRIPTION BESCHREIBUNG ОПИСАНИЕ	POZNÁMKA NOTE HINWEIS ПРИМЕЧАНИЕ	HMOTNOST WEIGHT GEWICHT ВЕС	POČET QUANTITY ANZAHL КОЛИЧЕСТВО
1	SFAM 022242	BŘIT 1250		14,009 kg	1
2	SR1030ZAIZN	ŠROUB M10 x 30 ZÁP.HL.IMBUS		0,023 kg	7

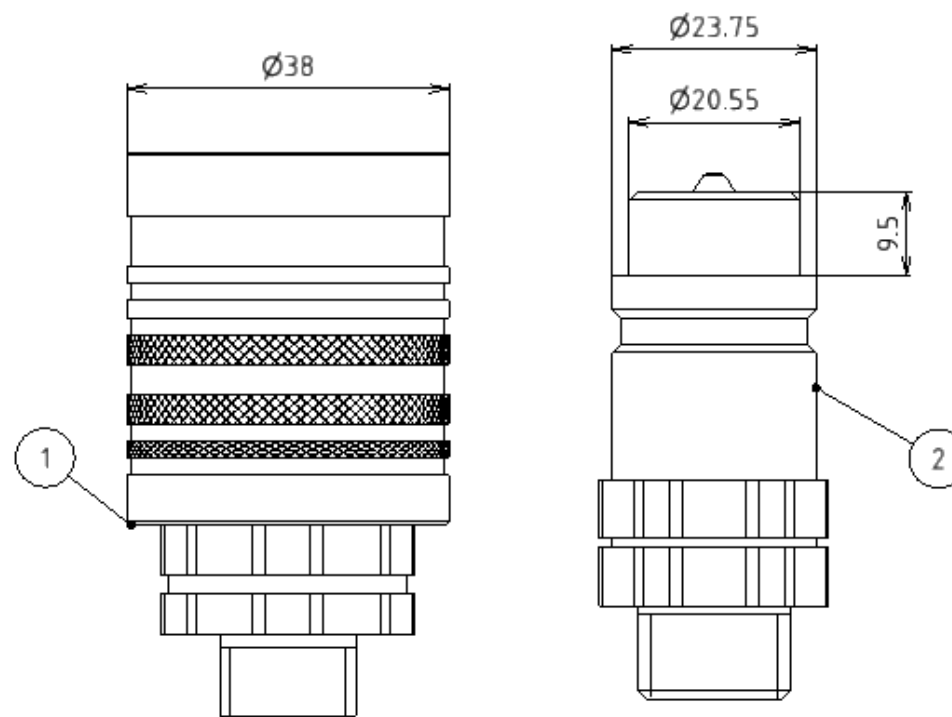


ISO 12,5

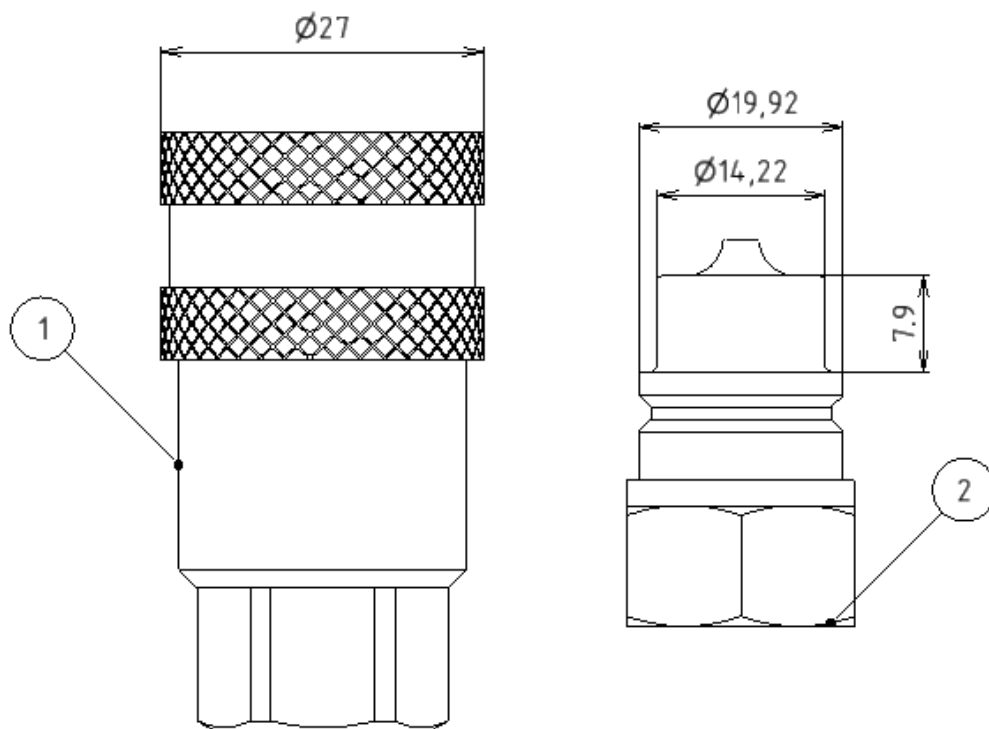


STANDART 6,3

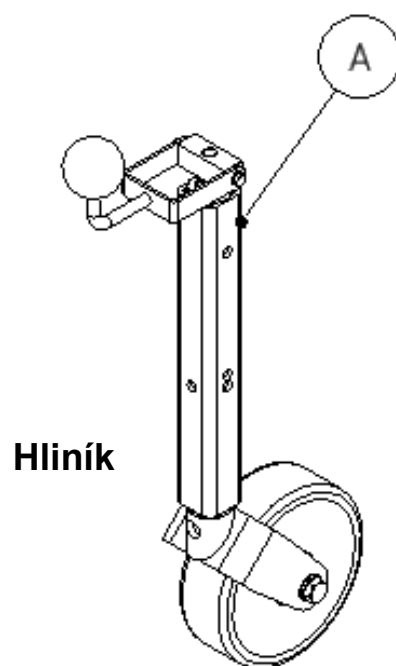
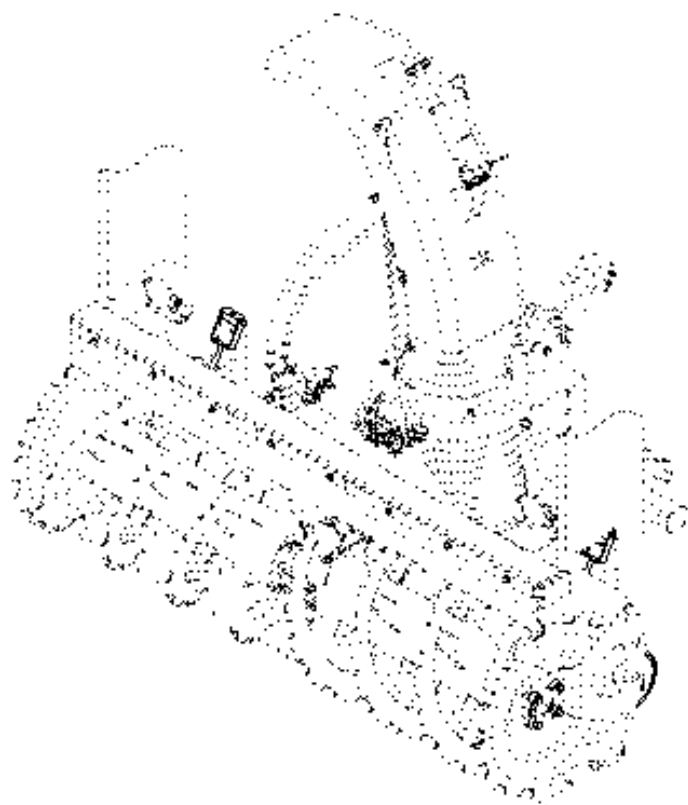
Skupina	Rozměr	Sériové číslo	Verze
Group	Dimension	Serial number	Version
Gruppe	Dimension	Seriennummer	Version
Группа	измерение	порядковый номер	Версия
A	-	-	A
B	-	-	A



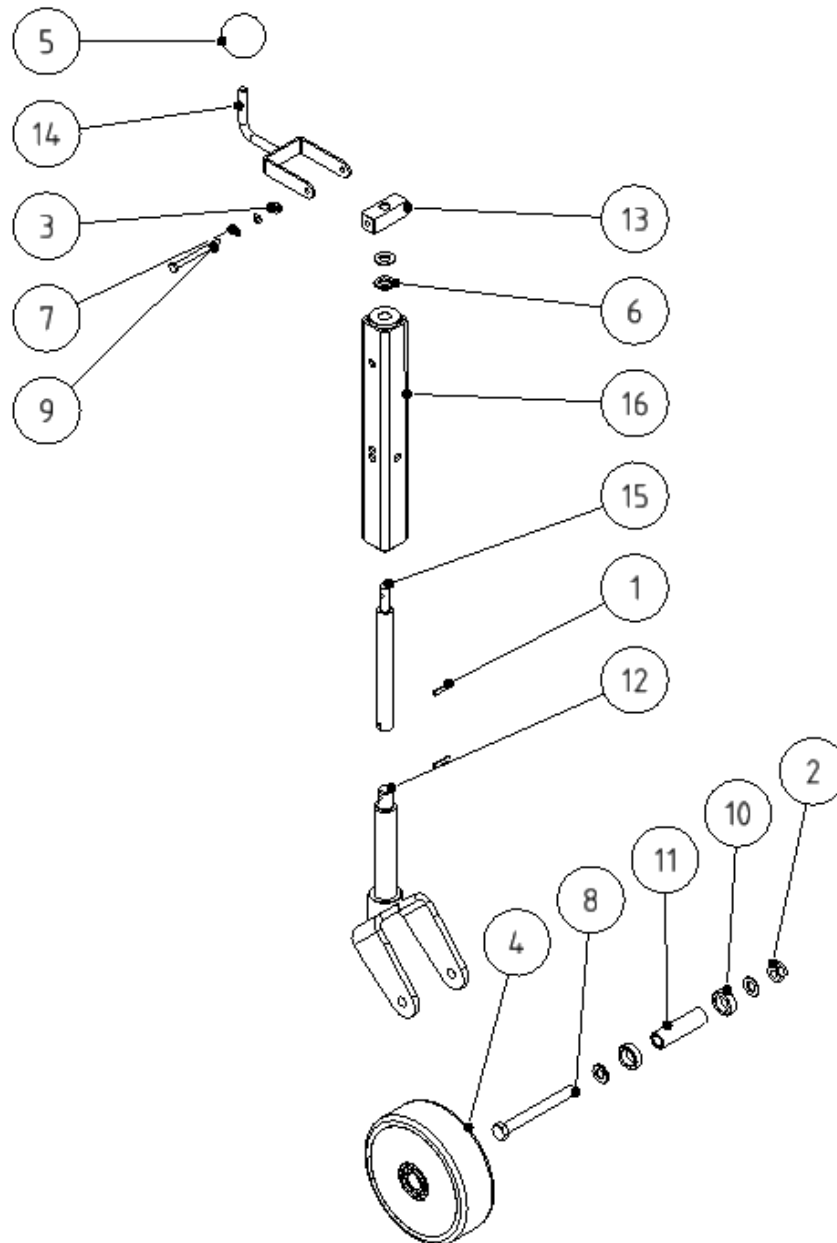
POZICE POSITION POSITION ПОЗИЦИЯ	KATALOGOVÉ ČÍSLO CATALOGUE NUMBER KATALOGNUMMER NUMĂR DE CATALOG	POPIS DESCRIPTION BESCHREIBUNG ОПИСАНИЕ	POZNÁMKA NOTE HINWEIS ПРИМЕЧАНИЕ	HMOTNOST WEIGHT GEWICHT ВЕС	POČET QUANTITY ANZAHL КОЛИЧЕСТВО
1	NH062	ISO A - 12.5 ZÁSUVKA		0,044 kg	1
2	NH008	ISO A - 12.5 ZÁSTRČKA		0,146 kg	1



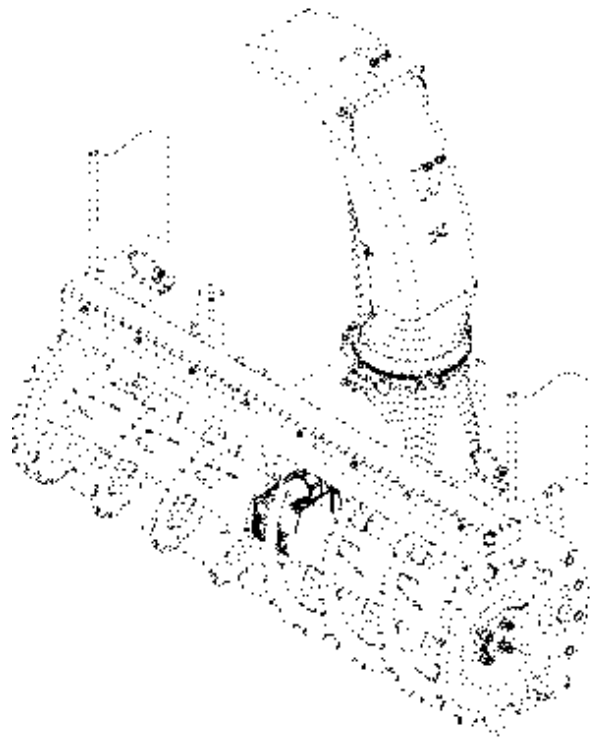
POZICE POSITION POSITION ПОЗИЦИЯ	KATALOGOVÉ ČÍSLO CATALOGUE NUMBER KATALOGNUMMER NUMĂR DE CATALOG	POPIS DESCRIPTION BESCHREIBUNG ОПИСАНИЕ	POZNÁMKA NOTE HINWEIS ПРИМЕЧАНИЕ	HMOTNOST WEIGHT GEWICHT ВЕС	POČET QUANTITY ANZAHL КОЛИЧЕСТВО
1	NH098	STANDARD - 6.3 ZÁSUVKA		0,016 kg	1
2	NH097	STANDARD - 6.3 ZÁSTRČKA		0,006 kg	1



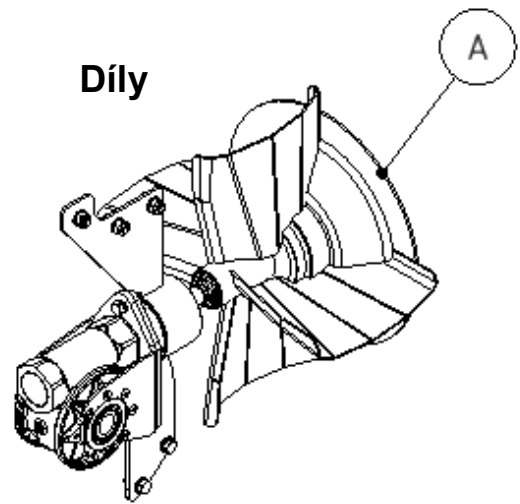
Skupina	Rozměr	Sériové číslo	Verze
Group	Dimension	Serial number	Version
Gruppe	Dimension	Seriennummer	Version
Группа	измерение	порядковый номер	Версия
A	-	-	A



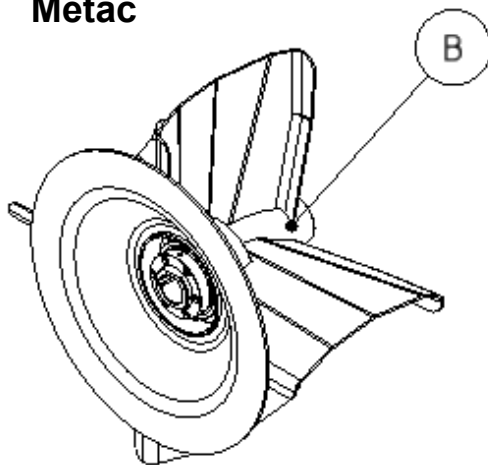
POZICE POSITION POSITION ПОЗИЦИЯ	KATALOGOVÉ ČÍSLO CATALOGUE NUMBER KATALOGNUMMER NUMĂR DE CATALOG	POPIS DESCRIPTION BESCHREIBUNG ОПИСАНИЕ	POZNÁMKA NOTE HINWEIS ПРИМЕЧАНИЕ	HMOTNOST WEIGHT GEWICHT ВЕС	POČET QUANTITY ANZAHL КОЛИЧЕСТВО
1	K524KRZN	PRUŽNÝ KOLÍK 5 x 24 A		0,002 kg	2
2	MA12SSZN1,75	MATICE M12 SA		0,021 kg	1
3	MA6SSZN1	MATICE M6 SA		0,003 kg	1
4	N123201	KOLO PLNÉ 160x50		2,240 kg	1
5	N123302	KOULE M10		0,063 kg	1
6	PO13NOZN	PODLOŽKA 13		0,006 kg	4
7	PO6,4NOZN	PODLOŽKA 6,4		0,001 kg	2
8	SR12110NODZN1,75	ŠROUB M12 x 110		0,114 kg	1
9	SR670NODZN1	ŠROUB M6 x 70		0,018 kg	1
10	ZMAM 010634	ROZPĚRKA		0,025 kg	2
11	RSAM 140513	POUZDRO KOLA 125		0,088 kg	1
12	ZMAM 170325	NOHA SVAŘ. 160		1,460 kg	1
13	ZMAM 180314	POUZDRO 12		0,141 kg	1
14	ZMAM 180316	PÁKA SVAŘ.		0,166 kg	1
15	ZMAM 180317	ŠROUB TR 18x4		0,348 kg	1
16	ZMAM 180330	TR 4HR 40 SVAŘ.		1,443 kg	1



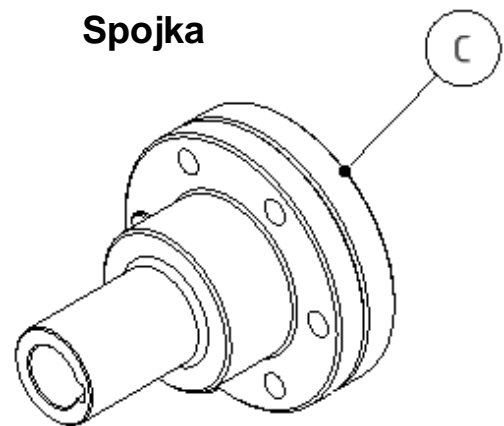
Díly



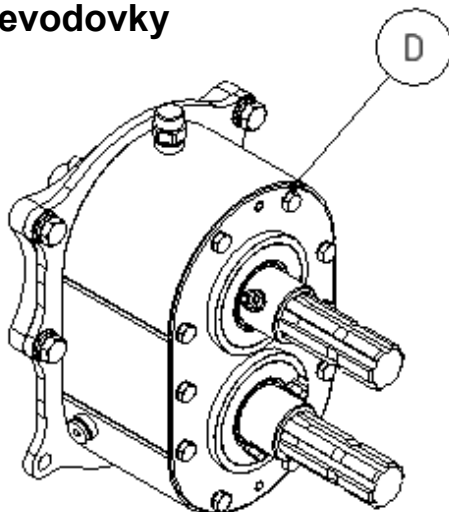
Metač



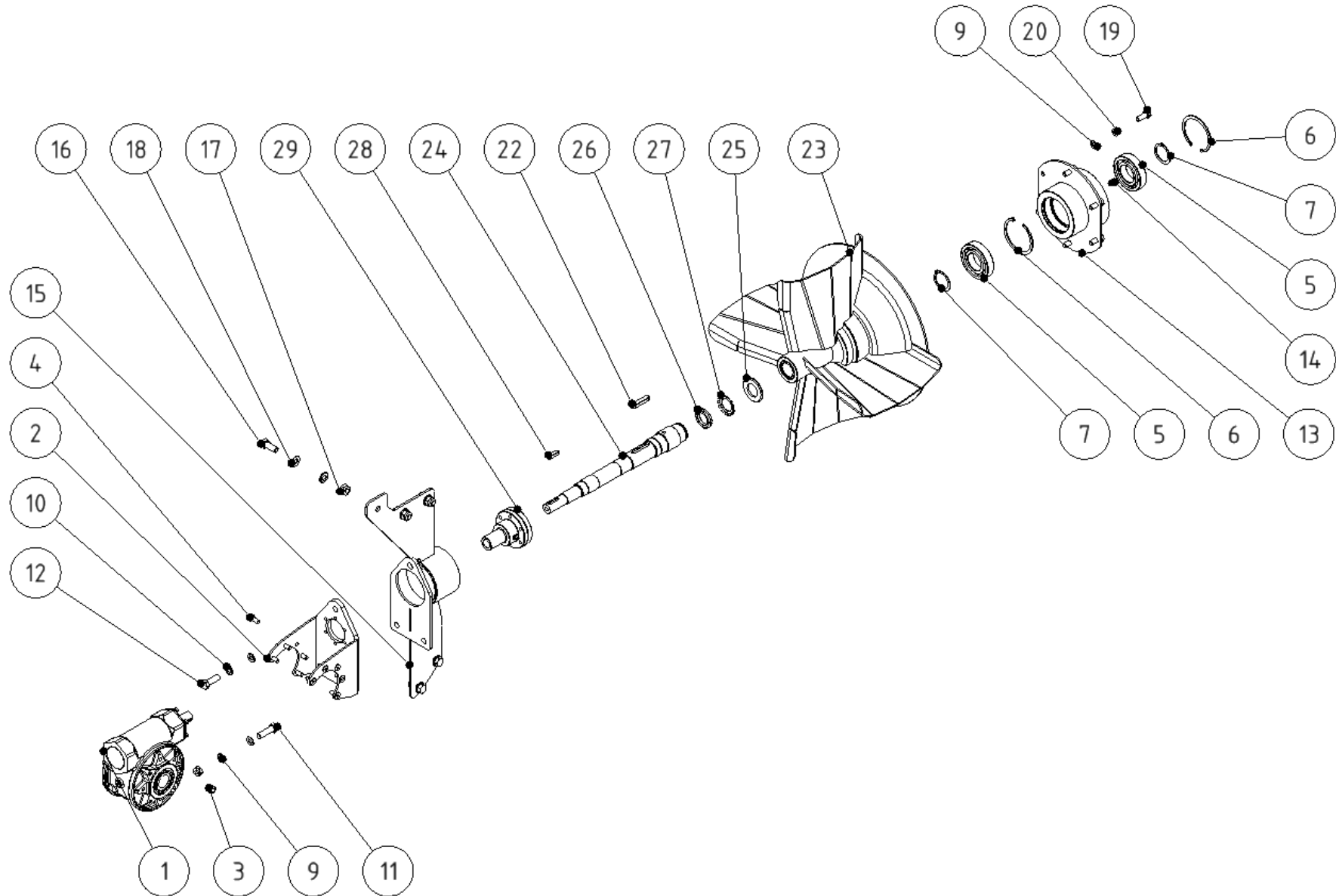
Spojka



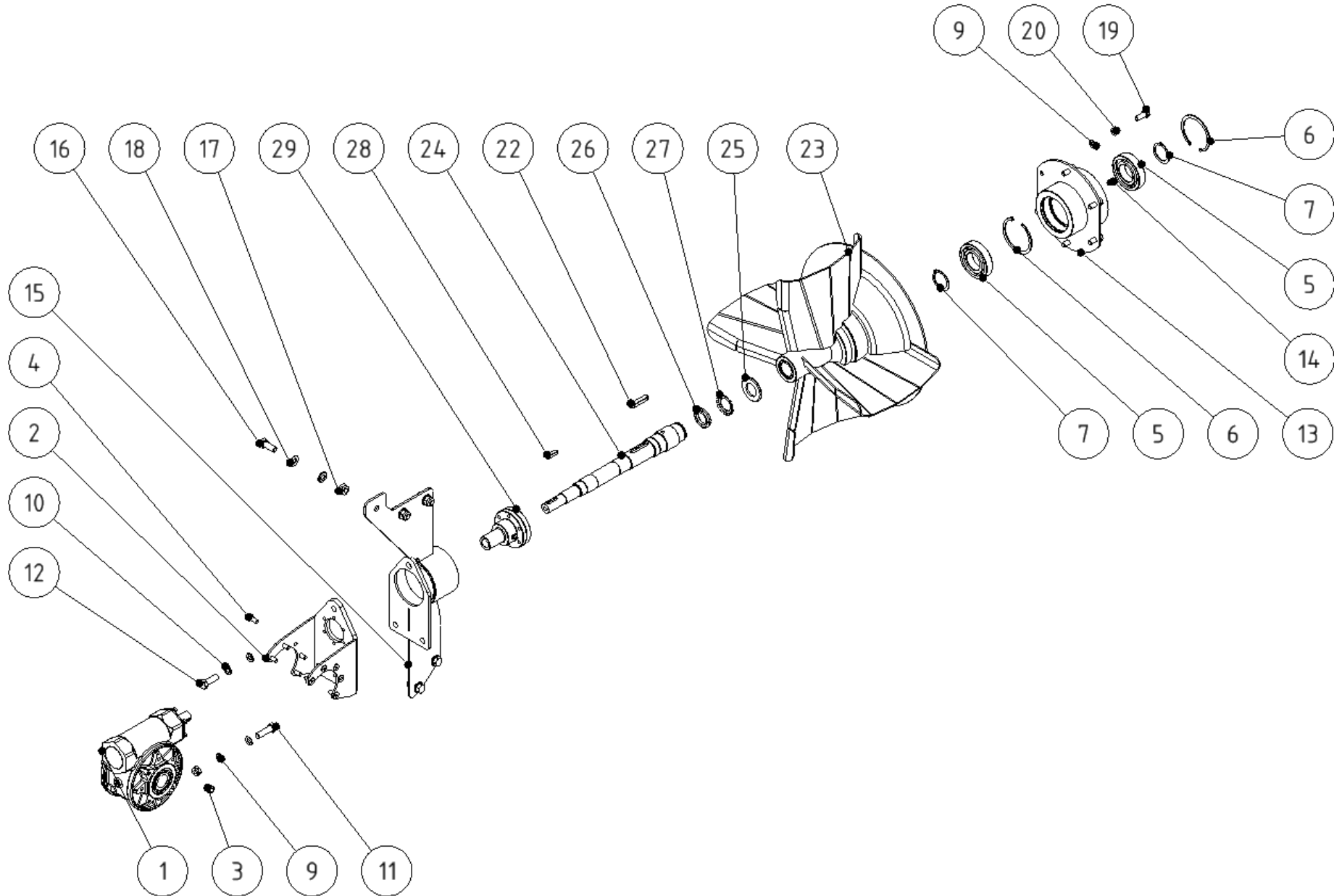
Převodovky



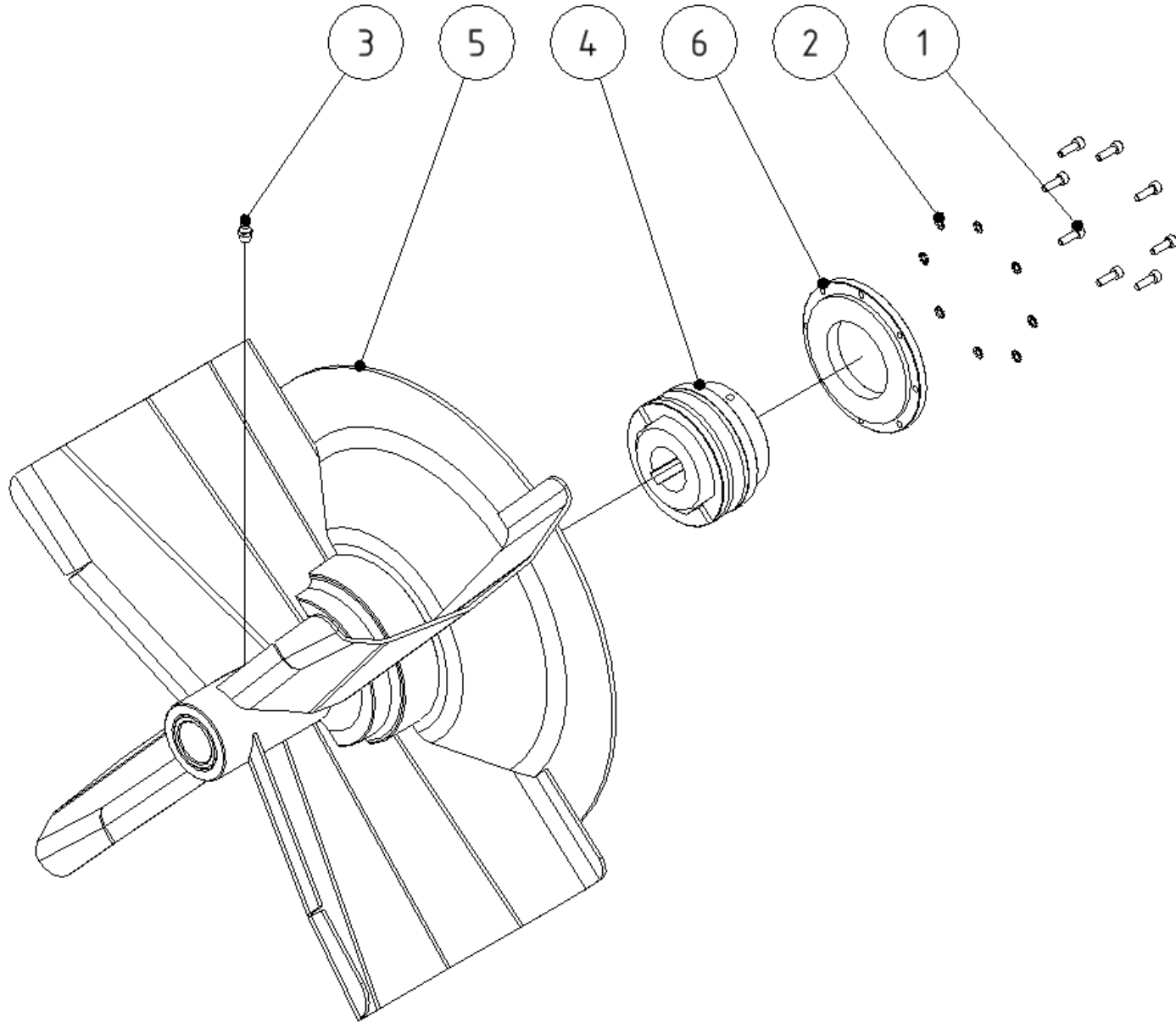
Skupina Group Gruppe Группа	Rozměr Dimension Dimension измерение	Sériové číslo Serial number Seriennummer порядковый номер	Verze Version Version Версия
A	-	-	A
B	-	-	A
C	-	-	A
D	-	-	A



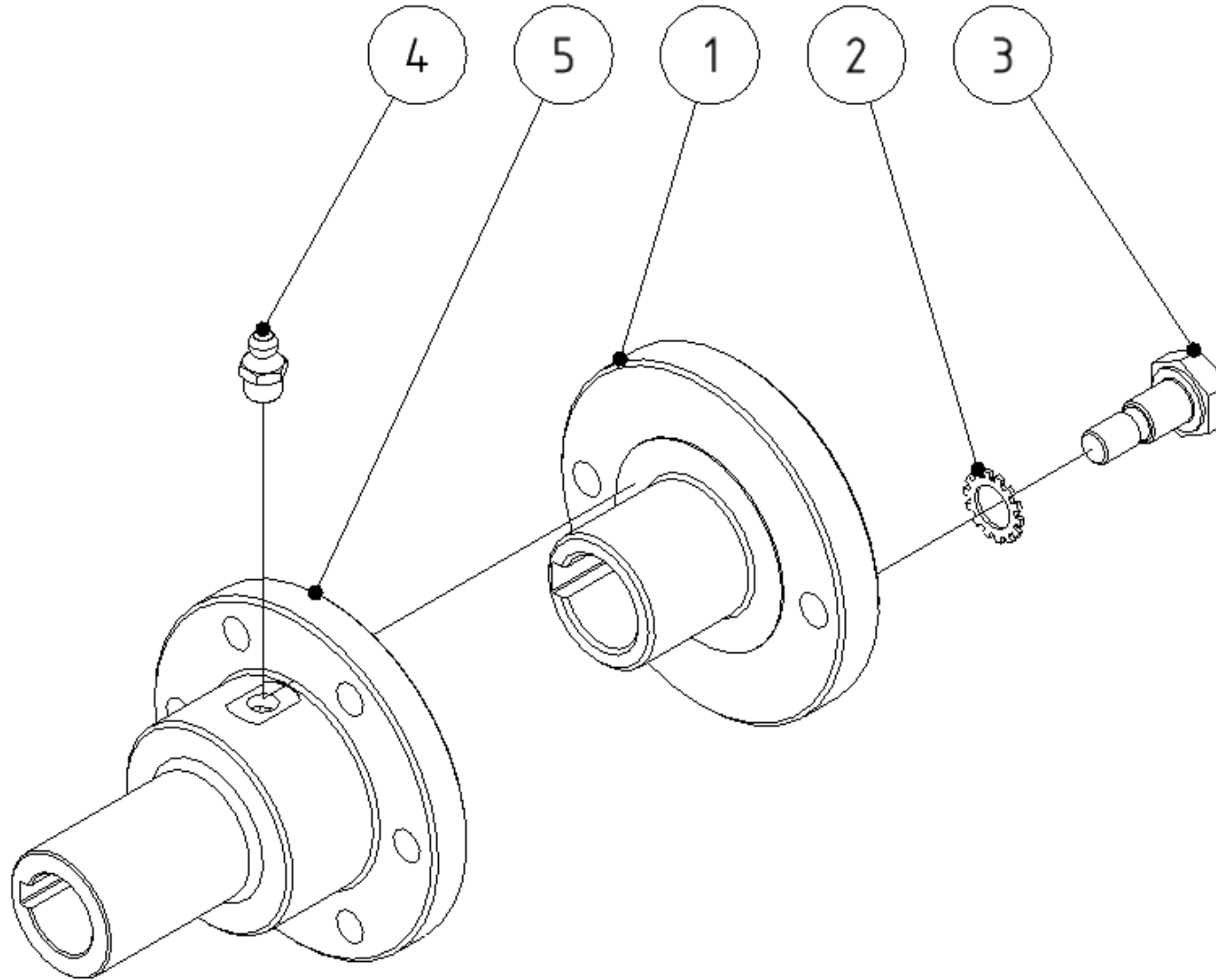
POZICE POSITION POSITION ПОЗИЦИЯ	KATALOGOVÉ ČÍSLO CATALOGUE NUMBER KATALOGNUMMER NUMĂR DE CATALOG	POPIS DESCRIPTION BESCHREIBUNG ОПИСАНИЕ	POZNÁMKA NOTE HINWEIS ПРИМЕЧАНИЕ	HMOTNOST WEIGHT GEWICHT ВЕС	POČET QUANTITY ANZAHL КОЛИЧЕСТВО
1	N123349	PŘEVODOVKA 7,5:1 LEVÁ		1,396 kg	1
2	ZMAM 150410	KONZOLA SVAŘ.		1,969 kg	1
3	ZMAM 150406	POUZDRO		0,006 kg	4
4	SR820ZAIZN	ŠROUB M8 x 20 ZÁP.HL.IMBUS		0,010 kg	10
5	NL6208RS1	LOŽISKO 6208RS1		0,319 kg	2
6	PKR80 D	POJISTNÝ KROUŽEK 80		0,024 kg	2
7	PKR40H	POJISTNÝ KROUŽEK 40		0,008 kg	2
8	MA10SSZN1,5	MATICE M10 SA		0,015 kg	2
9	PO10,5NOZN	PODLOŽKA 10,5		0,003 kg	11
10	PO12PRZN	PODLOŽKA PRUŽNÁ 12		0,004 kg	1
11	SR1240NOZN1,75	ŠROUB M12x40		0,052 kg	2
12	SR1235NOZN1,75	ŠROUB M12x35		0,047 kg	1
13	SFAM 020620	NÁBOJ HYDROMOT		5,726 kg	1
14	MZ10NOZN	MAZNICE KULOVA M10x1		0,008 kg	1
15	SFAM 020430	PŘÍČKA K SVAŘ.		3,562 kg	1
16	SR1230NOZN1,75	ŠROUB M12x30		0,043 kg	5
17	MA12SSZN1,75	MATICE M12 SA		0,021 kg	5
18	PO13NOZN	PODLOŽKA 13		0,006 kg	10
19	SR1025NOZN1,5	ŠROUB M10x25		0,026 kg	6
20	PO10PRZN	PODLOŽKA PRUŽNÁ 10		0,003 kg	6
21	PT8780	PERO 8x7x80		0,034 kg	1
22	PT10850	PERO 10x8x50		0,030 kg	1
23	SFAM 020210	VĚTRÁK 450 SEST.		13,702 kg	1
24	SFAM 020212	HŘÍDEL HII		2,405 kg	1
25	PO31NOZN	PODLOŽKA 31		0,051 kg	1



POZICE POSITION POSITION ПОЗИЦИЯ	KATALOGOVÉ ČÍSLO CATALOGUE NUMBER KATALOGNUMMER NUMĂR DE CATALOG	POPIS DESCRIPTION BESCHREIBUNG ОПИСАНИЕ	POZNÁMKA NOTE HINWEIS ПРИМЕЧАНИЕ	HMOTNOST WEIGHT GEWICHT ВЕС	POČET QUANTITY ANZAHL КОЛИЧЕСТВО
26	MAKRKM 6NONO	MATICE KRUHOVA KM 6 M30x1,5		0,047 kg	1
27	POMB6NONO	PODLOŽKA POJISTNÁ MB6		0,008 kg	1
28	PT8730	PERO 8x7x30		0,012 kg	1
29	SFAM 020500	SPOJKA ST		1,423 kg	1

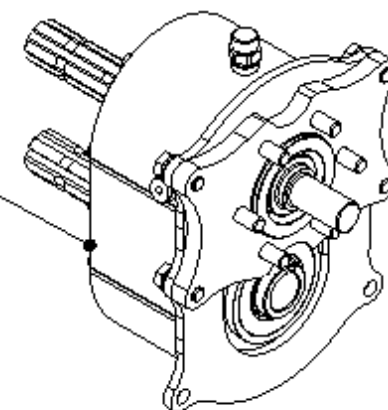
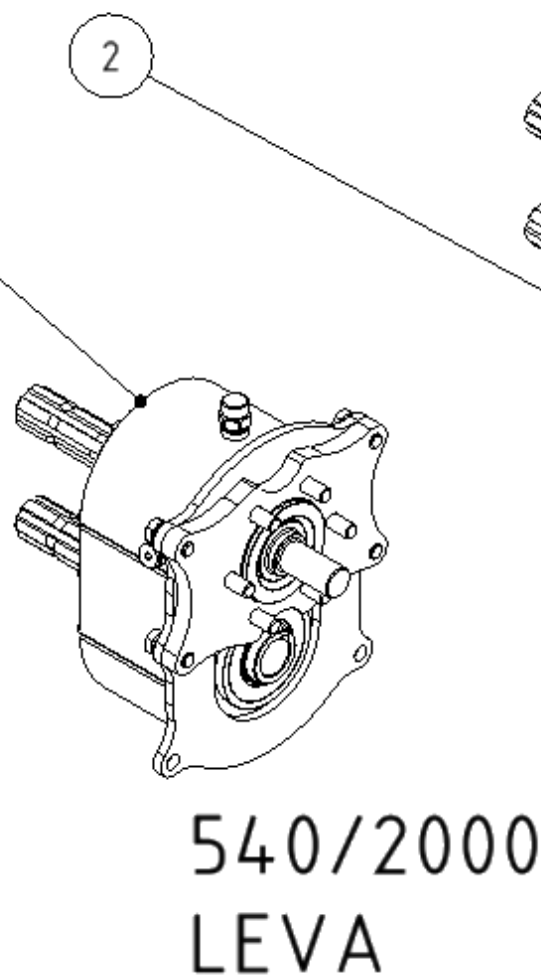
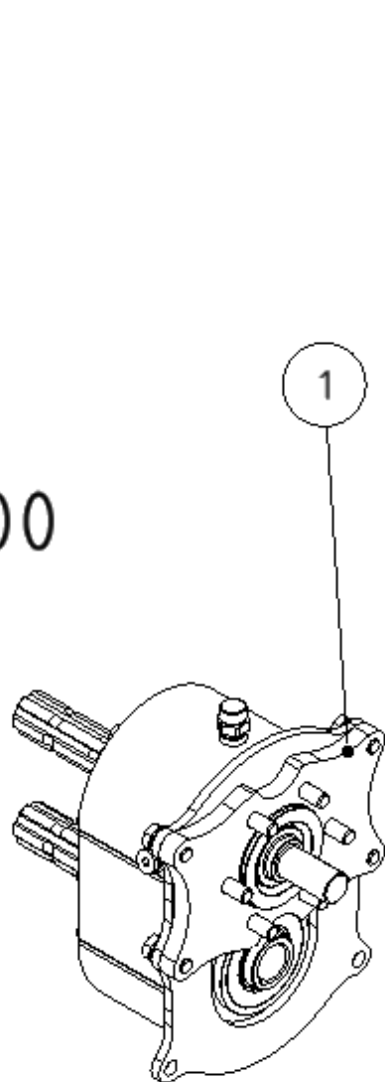


POZICE POSITION POSITION ПОЗИЦИЯ	KATALOGOVÉ ČÍSLO CATALOGUE NUMBER KATALOGNUMMER NUMĂR DE CATALOG	POPIS DESCRIPTION BESCHREIBUNG ОПИСАНИЕ	POZNÁMKA NOTE HINWEIS ПРИМЕЧАНИЕ	HMOTNOST WEIGHT GEWICHT ВЕС	POČET QUANTITY ANZAHL КОЛИЧЕСТВО
1	SR516VIZN	ŠROUB M5x16 IMBUS VÁLC. HL.		0,004 kg	8
2	PO5VĚZN	PODLOŽKA VĚJÍŘOVITA 5,3		0,000 kg	8
3	MZ8NOZN	MAZNICE KULOVA M8x1		0,006 kg	1
4	SFAM 020230	SPOJKA LC 95 2 35		1,747 kg	1
5	SFAM 020225	METAČ SF SEST.		11,351 kg	1
6	SFAM 020462	PŘÍRUBA II. 95		0,562 kg	1



POZICE POSITION POSITION ПОЗИЦИЯ	KATALOGOVÉ ČÍSLO CATALOGUE NUMBER KATALOGNUMMER NUMĂR DE CATALOG	POPIS DESCRIPTION BESCHREIBUNG ОПИСАНИЕ	POZNÁMKA NOTE HINWEIS ПРИМЕЧАНИЕ	HMOTNOST WEIGHT GEWICHT ВЕС	POČET QUANTITY ANZAHL КОЛИЧЕСТВО
1	SFAM 020502	NÁBOJ ST 22		0,630 kg	1
2	PO10VĚZN	PODLOŽKA VĚJÍŘOVITA 10,5		0,001 kg	1
3	SFAM 020503	KOLÍK M10 ST 8		0,025 kg	1
4	MZ8NOZN	MAZNICE KULOVA M8x1		0,006 kg	1
5	SFAM 020505	NÁBOJ ST SEST.		0,762 kg	1

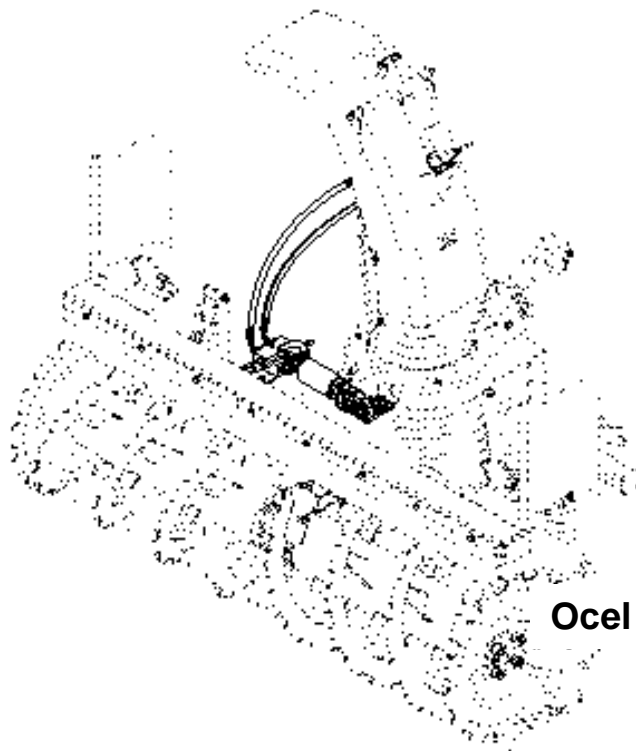
540/2000
PRAVA



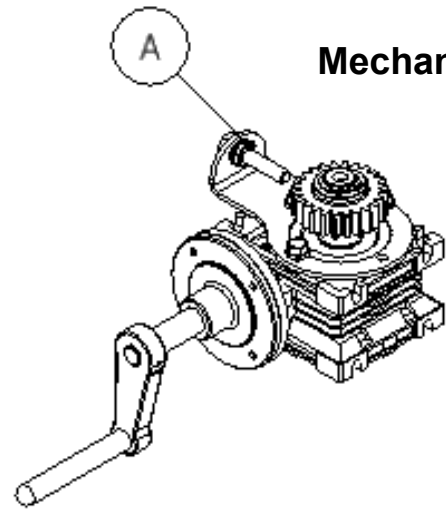
1000 LEVA

540/2000
LEVA

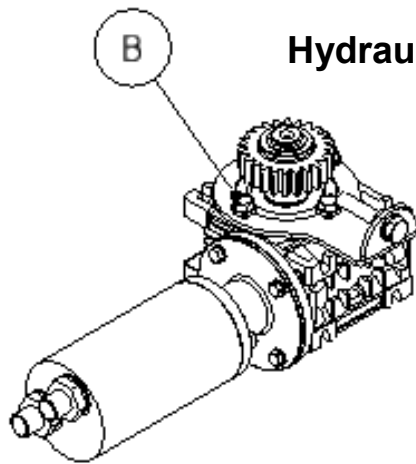
POZICE POSITION POSITION ПОЗИЦИЯ	KATALOGOVÉ ČÍSLO CATALOGUE NUMBER KATALOGNUMMER NUMĂR DE CATALOG	POPIS DESCRIPTION BESCHREIBUNG ОПИСАНИЕ	POZNÁMKA NOTE HINWEIS ПРИМЕЧАНИЕ	HMOTNOST WEIGHT GEWICHT ВЕС	POČET QUANTITY ANZAHL КОЛИЧЕСТВО
1	SFAM 020700	PŘEVODOVKA B		22,935 kg	1
2	SFAM 020750	PŘEVODOVKA 1 1 B		21,097 kg	1
3	SFAM 020755	PŘEVODOVKA 1 2 B		21,092 kg	1
1	SFAM 020700	PŘEVODOVKA B		22,935 kg	1
2	SFAM 020750	PŘEVODOVKA 1 1 B		21,097 kg	1



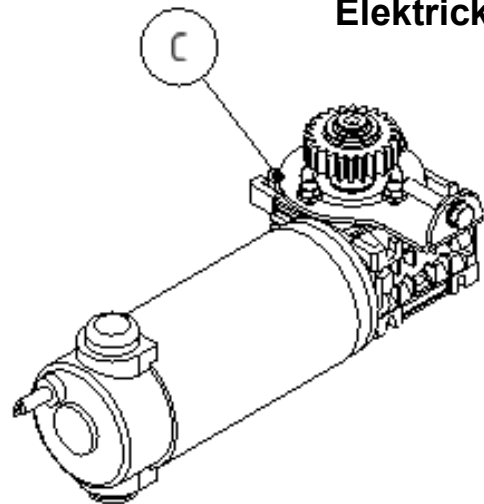
Ocel



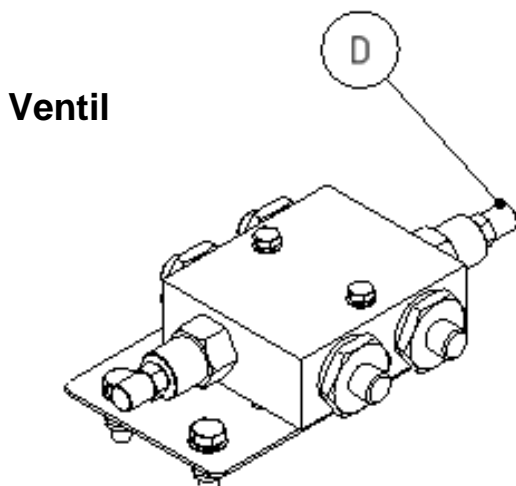
Mechanické



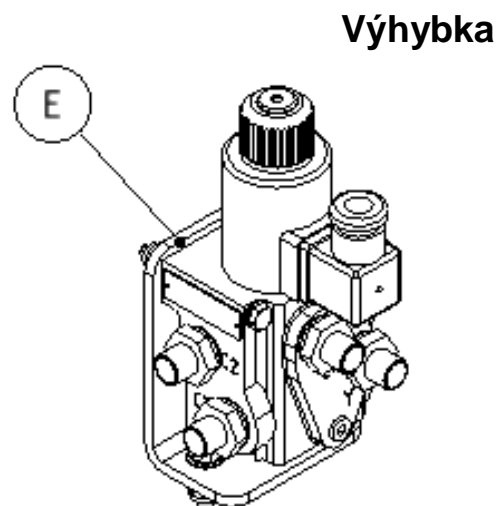
Hydraulické



Elektrické

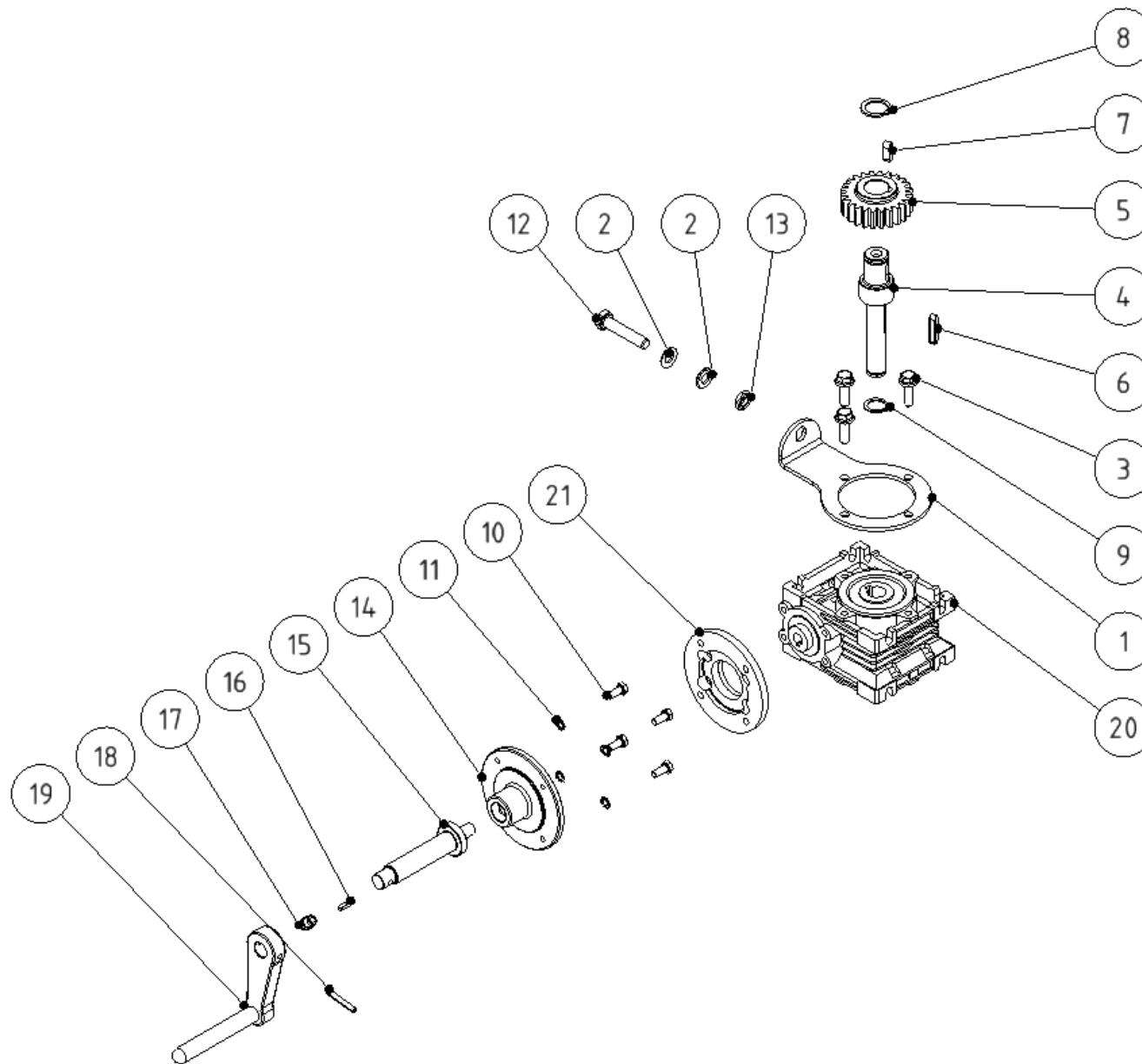


Ventil

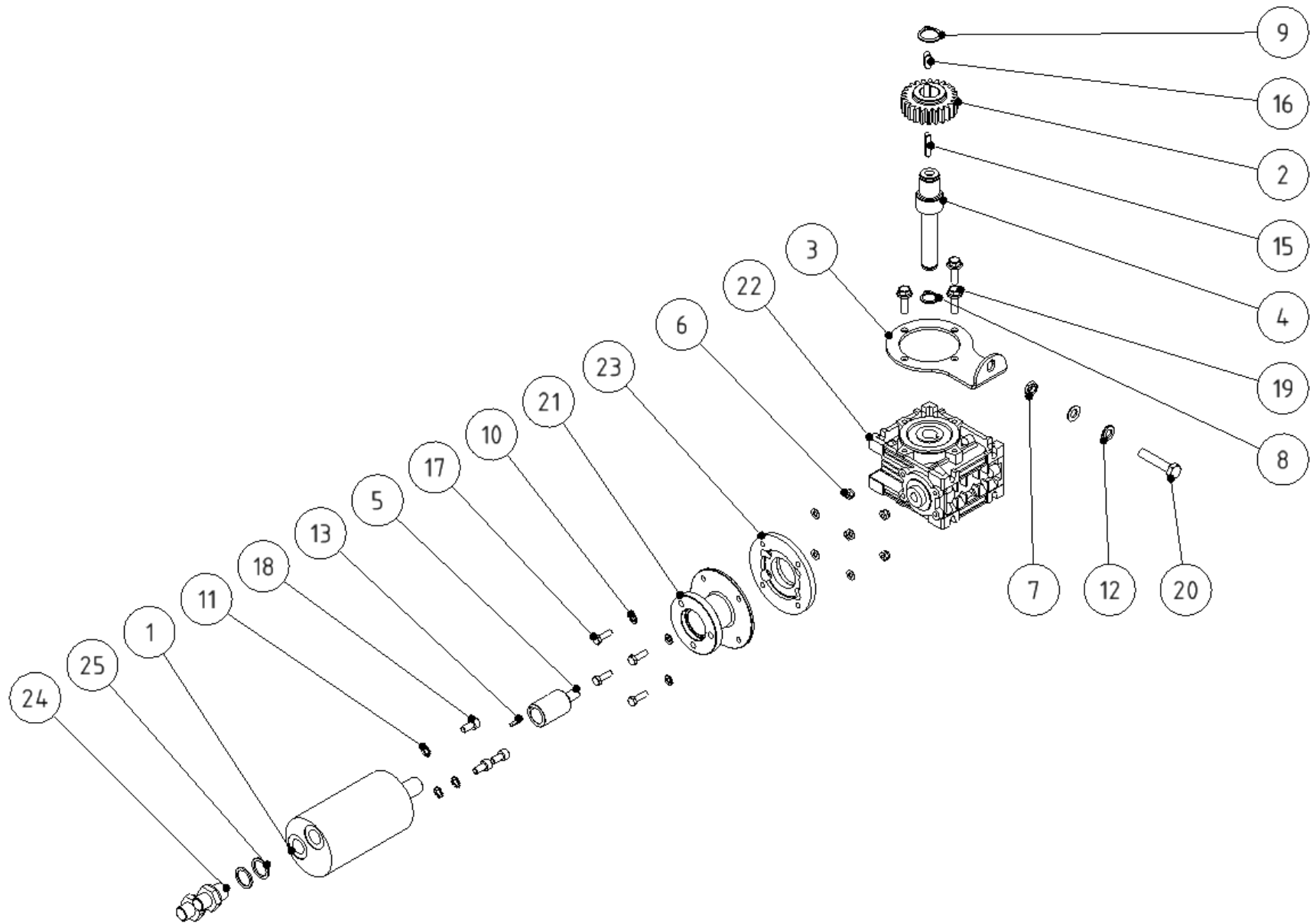


Výhybka

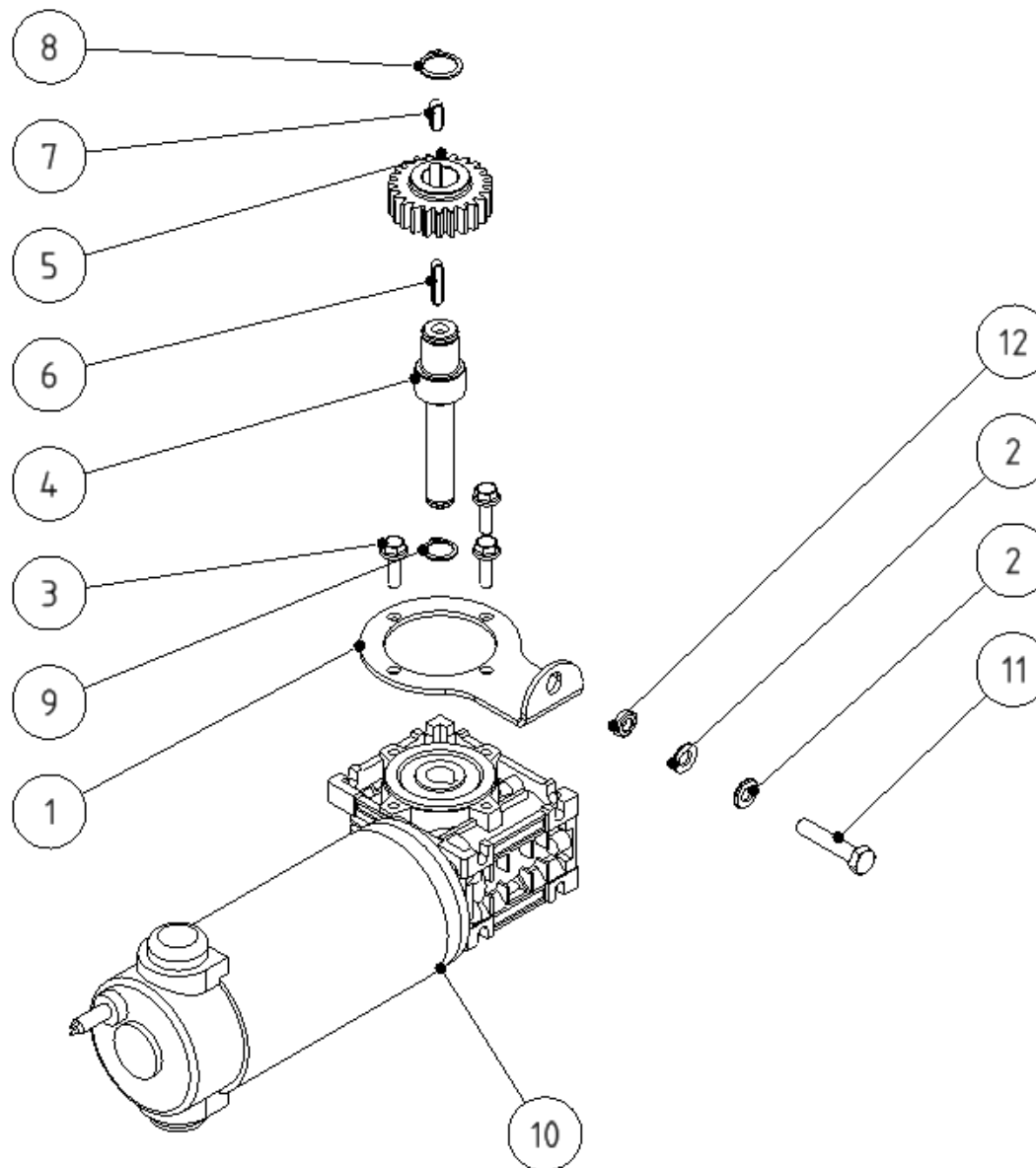
Skupina Group Gruppe Группа	Rozměr Dimension Dimension измерение	Sériové číslo Serial number Seriennummer порядковый номер	Verze Version Version Версия
A	-	-	A
B	-	-	A
C	-	-	A
D	-	-	A
E	-	-	A



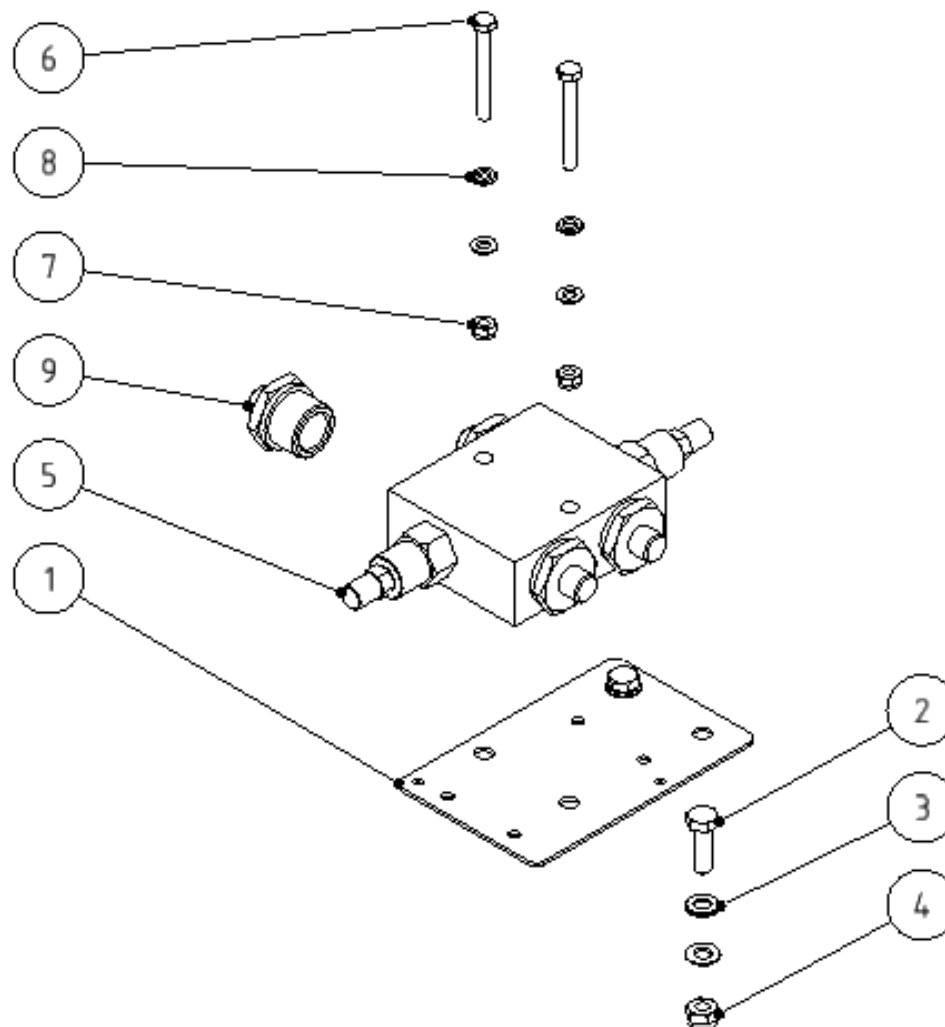
POZICE POSITION POSITION ПОЗИЦИЯ	KATALOGOVÉ ČÍSLO CATALOGUE NUMBER KATALOGNUMMER NUMĂR DE CATALOG	POPIS DESCRIPTION BESCHREIBUNG ОПИСАНИЕ	POZNÁMKA NOTE HINWEIS ПРИМЕЧАНИЕ	HMOTNOST WEIGHT GEWICHT ВЕС	POČET QUANTITY ANZAHL КОЛИЧЕСТВО
1	SFAM 020131	PLECH PS I		0,113 kg	1
2	PO8,4NOZN	PODLOŽKA 8,4		0,002 kg	2
3	SR620LIZN	ŠROUB S LÍMCEM M6 x 20		0,010 kg	3
4	SFAM 020134	ČEP PS		0,177 kg	1
5	SFAM 020106	PASTOREK:1		0,193 kg	1
6	PT5525	PERO 5x5x25		0,005 kg	1
7	PT6616	PERO 6x6x16		0,004 kg	1
8	PKR18H	POJISTNÝ KROUŽEK 18		0,001 kg	1
9	PKR14H	POJISTNÝ KROUŽEK 14		0,001 kg	1
10	SR512NOZNO,8	ŠROUB M5x12		0,003 kg	4
11	PO5VĚZN	PODLOŽKA VĚJÍŘOVITA 5,3		0,000 kg	4
12	SR840NOZN1,25	ŠROUB M8x40		0,022 kg	1
13	MA8NIZN1	MATICE M8 x 1 NÍZKÁ		0,003 kg	1
14	SFAM 020143	PŘÍRUBA R		0,292 kg	1
15	SFAM 020144	HŘÍDEL R		0,124 kg	1
16	PT3312	PERO 3x3x12		0,001 kg	1
17	MZ8NOZN	MAZNICE KULOVA M8x1		0,006 kg	1
18	K428KRZN	PRUŽNÝ KOLÍK 4 x 28 A		0,002 kg	1
19	SFAM 020155	KLIČKA SVAŘ.		0,216 kg	1
20	N123310	PŘEVODOVKA CM60		0,804 kg	1
21	N123311	PŘÍRUBA CM30		0,066 kg	1



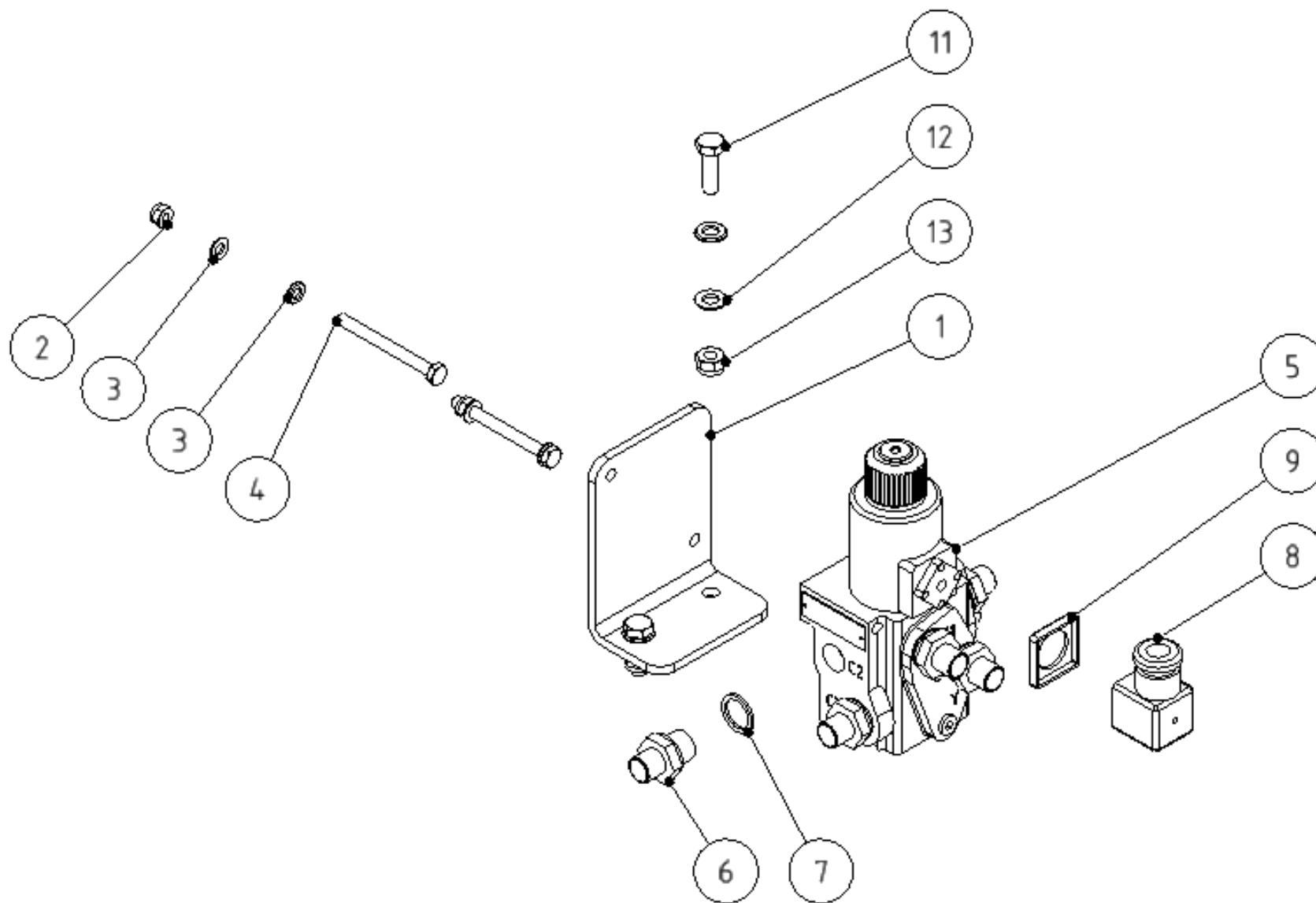
POZICE POSITION POSITION ПОЗИЦИЯ	KATALOGOVÉ ČÍSLO CATALOGUE NUMBER KATALOGNUMMER NUMĂR DE CATALOG	POPIS DESCRIPTION BESCHREIBUNG ОПИСАНИЕ	POZNÁMKA NOTE HINWEIS ПРИМЕЧАНИЕ	HMOTNOST WEIGHT GEWICHT ВЕС	POČET QUANTITY ANZAHL КОЛИЧЕСТВО
1	NH048	HYDROMOTOR EPMM 12,5		2,374 kg	1
2	SFAM 020106	PASTOREK:1		0,193 kg	1
3	SFAM 020131	PLECH PS I		0,113 kg	1
4	SFAM 020134	ČEP PS		0,177 kg	1
5	SFAM 020141	SPOJKA 16 x9		0,073 kg	1
6	MA5SSZN0,8	MATICE M5 SA		0,002 kg	4
7	MA8NIZN1	MATICE M8 x 1 NÍZKÁ		0,003 kg	1
8	PKR14H	POJISTNÝ KROUŽEK 14		0,001 kg	1
9	PKR18H	POJISTNÝ KROUŽEK 18		0,001 kg	1
10	PO5,3NOZN	PODLOŽKA 5,3		0,000 kg	8
11	PO6VĚZN	PODLOŽKA VĚJÍŘOVITA 6,4		0,000 kg	3
12	PO8,4NOZN	PODLOŽKA 8,4		0,002 kg	2
13	PT3312	PERO 3x3x12		0,001 kg	1
14	PT5516	PERO 5x5x16		0,003 kg	1
15	PT5525	PERO 5x5x25		0,005 kg	1
16	PT6616	PERO 6x6x16		0,004 kg	1
17	SR516NOZN0,8	ŠROUB M5x16		0,004 kg	4
18	SR612VIZN	ŠROUB M6x12 IMBUS VÁLC. HL.		0,006 kg	3
19	SR620LIZN	ŠROUB S LÍMCEM M6 x 20		0,010 kg	3
20	SR840NOZN1,25	ŠROUB M8x40		0,022 kg	1
21	SFAM 020147	REDUKCE H		0,324 kg	1
22	N123310	PŘEVODOVKA CM60		0,804 kg	1
23	N123311	PŘÍRUBA CM30		0,066 kg	1
24		HRDLO K 3_8 - M14x1,5		0,006 kg	2
25	NH039	TĚSNĚNÍ CU 16x20x1,5		0,002 kg	2



POZICE POSITION POSITION ПОЗИЦИЯ	KATALOGOVÉ ČÍSLO CATALOGUE NUMBER KATALOGNUMMER NUMĂR DE CATALOG	POPIS DESCRIPTION BESCHREIBUNG ОПИСАНИЕ	POZNÁMKA NOTE HINWEIS ПРИМЕЧАНИЕ	HMOTNOST WEIGHT GEWICHT ВЕС	POČET QUANTITY ANZAHL КОЛИЧЕСТВО
1	SFAM 020131	PLECH PS I		0,113 kg	1
2	PO8,4NOZN	PODLOŽKA 8,4		0,002 kg	2
3	SR620LIZN	ŠROUB S LÍMCEM M6 x 20		0,010 kg	3
4	SFAM 020134	ČEP PS		0,177 kg	1
5	SFAM 020106	PASTOREK:1		0,193 kg	1
6	PT5525	PERO 5x5x25		0,005 kg	1
7	PT6616	PERO 6x6x16		0,004 kg	1
8	PKR18H	POJISTNÝ KROUŽEK 18		0,001 kg	1
9	PKR14H	POJISTNÝ KROUŽEK 14		0,001 kg	1
10	N123312	POHON OTÁČENÍ EC		10,143 kg	1
11	SR840NOZN1,25	ŠROUB M8x40		0,022 kg	1
12	MA8NIZN1	MATICE M8 x 1 NÍZKÁ		0,003 kg	1



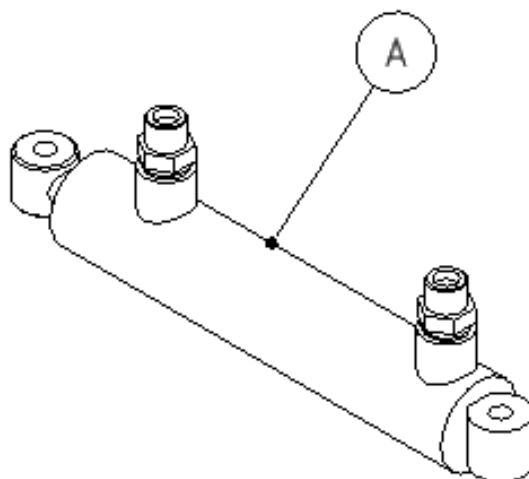
POZICE POSITION POSITION ПОЗИЦИЯ	KATALOGOVÉ ČÍSLO CATALOGUE NUMBER KATALOGNUMMER NUMĂR DE CATALOG	POPIS DESCRIPTION BESCHREIBUNG ОПИСАНИЕ	POZNÁMKA NOTE HINWEIS ПРИМЕЧАНИЕ	HMOTNOST WEIGHT GEWICHT ВЕС	POČET QUANTITY ANZAHL КОЛИЧЕСТВО
1	SFAM 020481	DRŽÁK EL.		0,191 kg	1
2	SR825NOZN1,25	ŠROUB M8x25		0,016 kg	2
3	PO8,4NOZN	PODLOŽKA 8,4		0,002 kg	4
4	MA8SSZN1,25	MATICE M8 SA		0,007 kg	2
5	NH087	POJISTNÝ VENTIL VAU 3.4		1,619 kg	1
6	SR650NODZN1	ŠROUB M6 x 50		0,014 kg	2
7	MA6SSZN1	MATICE M6 SA		0,003 kg	2
8	PO6,4NOZN	PODLOŽKA 6,4		0,001 kg	4
9		HRDLO G 3_4 M14x1,5		0,092 kg	4



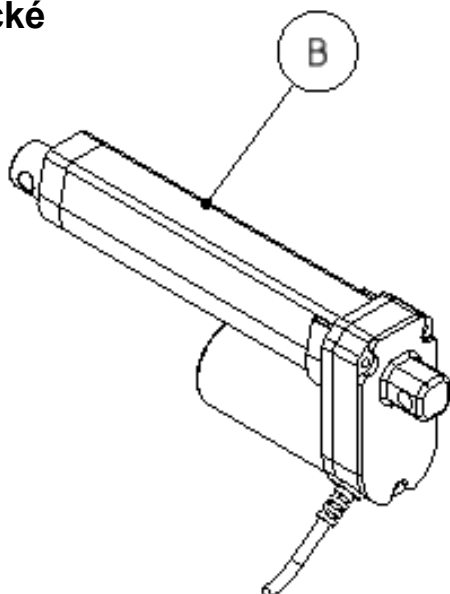
POZICE POSITION POSITION ПОЗИЦИЯ	KATALOGOVÉ ČÍSLO CATALOGUE NUMBER KATALOGNUMMER NUMĂR DE CATALOG	POPIS DESCRIPTION BESCHREIBUNG ОПИСАНИЕ	POZNÁMKA NOTE HINWEIS ПРИМЕЧАНИЕ	HMOTNOST WEIGHT GEWICHT ВЕС	POČET QUANTITY ANZAHL КОЛИЧЕСТВО
1	SPAM 010343	DRŽÁK EL. ROZVADĚČE		0,450 kg	1
2	MA6SSZN1	MATICE M6 SA		0,003 kg	2
3	PO6,4NOZN	PODLOŽKA 6,4		0,001 kg	4
4	SR665NODZN1	ŠROUB M6 x 65		0,017 kg	2
5	NH020	ELE VÝHYBKA		2,809 kg	1
6		HRDLO K 3_8 - M14x1,5		0,006 kg	6
7	NH039	TĚSNĚNÍ CU 16x20x1,5		0,002 kg	6
8	NE016	KONEKTOR STAND. ČERNÝ		0,038 kg	1
9		PRACHOVKA EDC 1		0,002 kg	1
10	NE035	ZASTRČKA 3 POLOVA		0,062 kg	1
11	SR825NOZN1,25	ŠROUB M8x25		0,016 kg	2
12	PO8,4NOZN	PODLOŽKA 8,4		0,002 kg	4
13	MA8SSZN1,25	MATICE M8 SA		0,007 kg	2



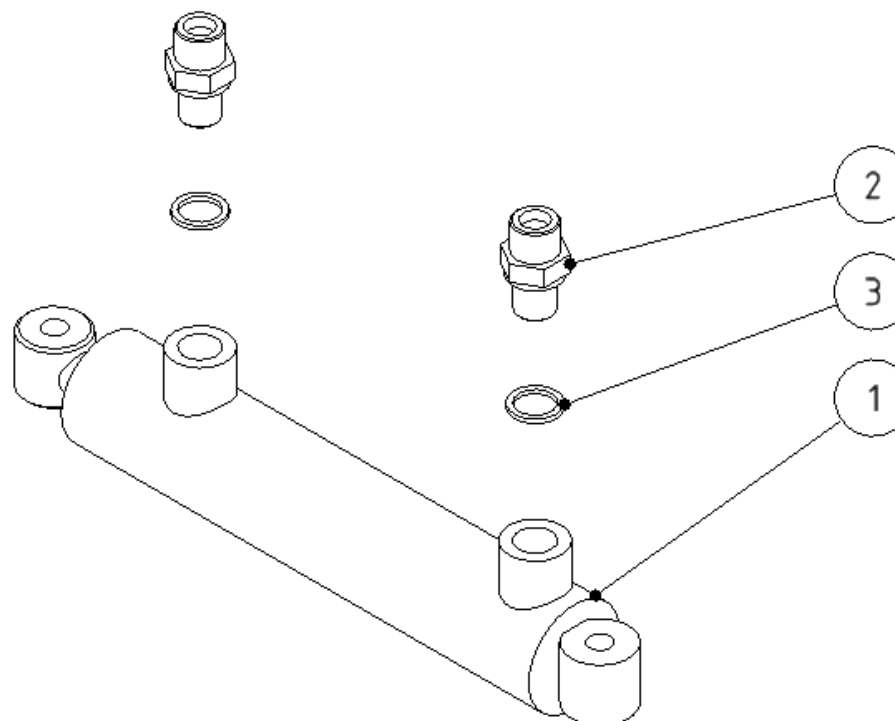
Hydraulické



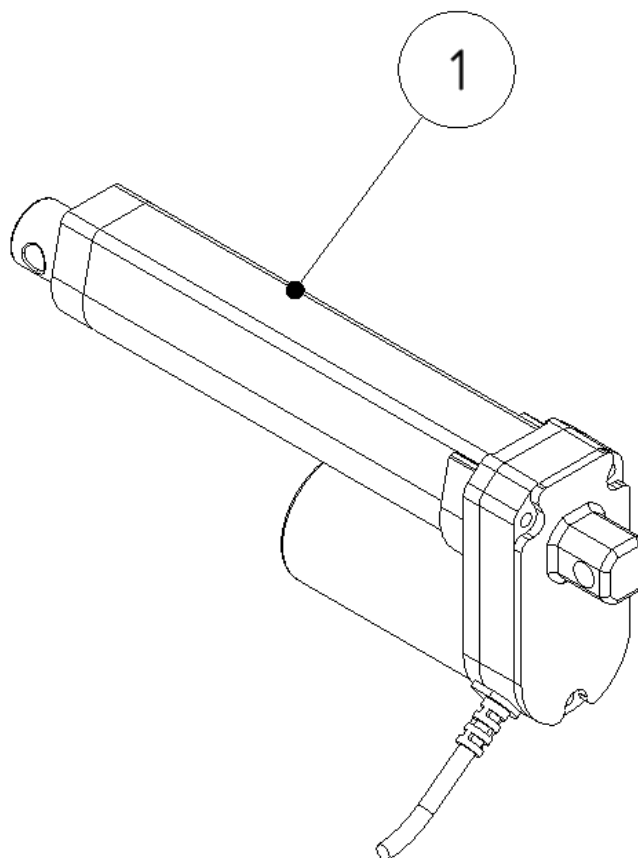
Elektrické



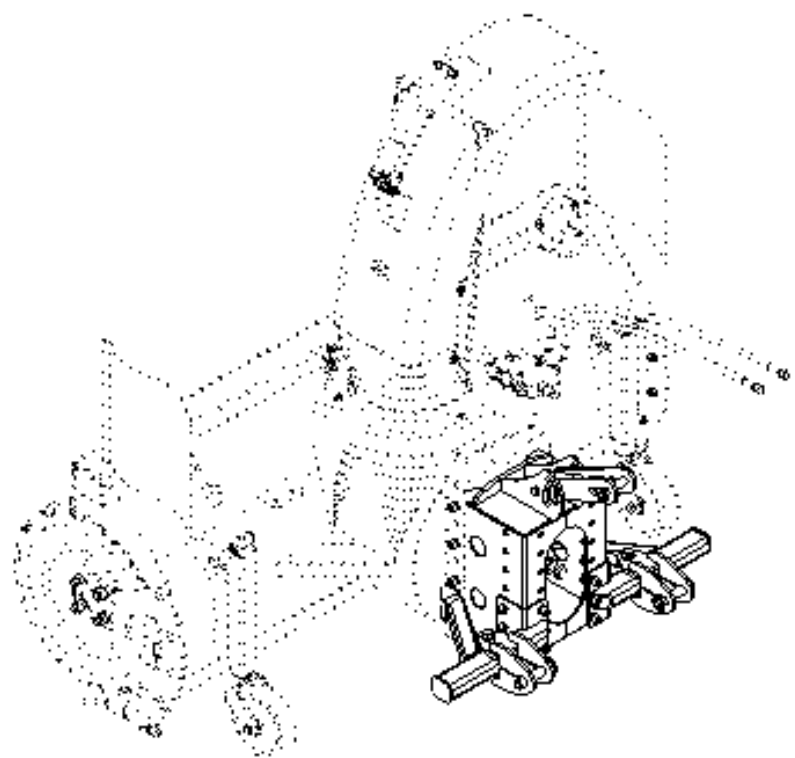
Skupina	Rozměr	Sériové číslo	Verze
Group	Dimension	Serial number	Version
Gruppe	Dimension	Seriennummer	Version
Группа	измерение	порядковый номер	Версия
A	-	-	A
B	-	-	A



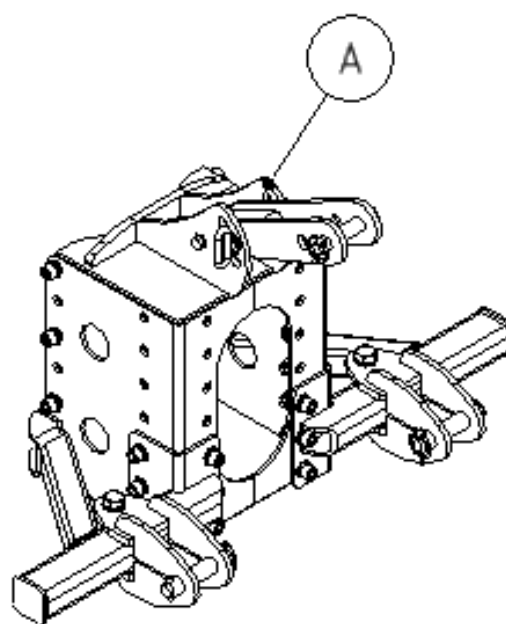
POZICE POSITION POSITION ПОЗИЦИЯ	KATALOGOVÉ ČÍSLO CATALOGUE NUMBER KATALOGNUMMER NUMĂR DE CATALOG	POPIS DESCRIPTION BESCHREIBUNG ОПИСАНИЕ	POZNÁMKA NOTE HINWEIS ПРИМЕЧАНИЕ	HMOTNOST WEIGHT GEWICHT ВЕС	POČET QUANTITY ANZAHL КОЛИЧЕСТВО
1	NH015	HYDROMOTOR 25x14-100		1,506 kg	1
2		HRDLO M12x1,5 M14x1,5-8L		0,029 kg	2
3		TĚSNĚNÍ CU 12-16-1,5		0,001 kg	2



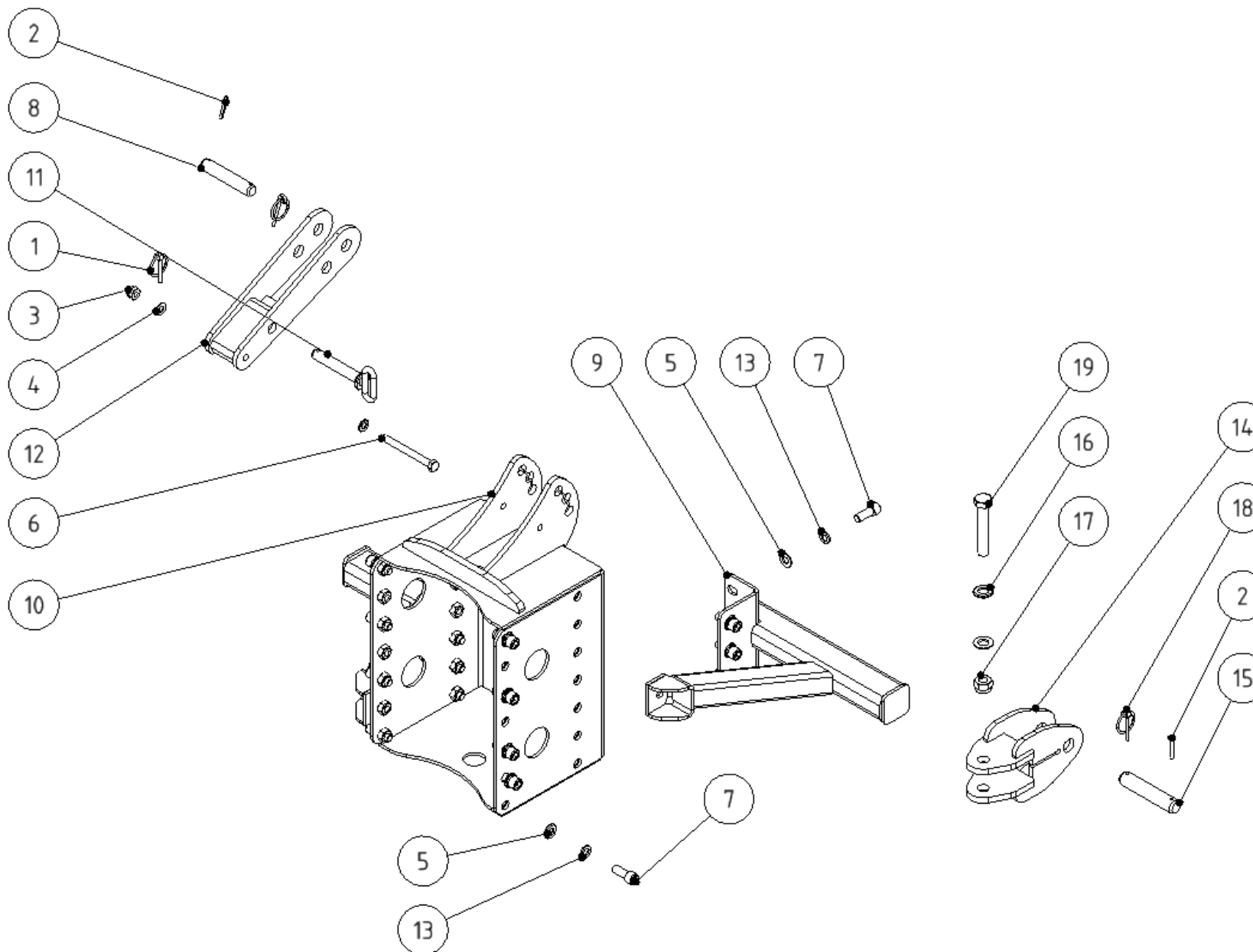
POZICE POSITION POSITION ПОЗИЦИЯ	KATALOGOVÉ ČÍSLO CATALOGUE NUMBER KATALOGNUMMER NUMĂR DE CATALOG	POPIS DESCRIPTION BESCHREIBUNG ОПИСАНИЕ	POZNÁMKA NOTE HINWEIS ПРИМЕЧАНИЕ	HMOTNOST WEIGHT GEWICHT ВЕС	POČET QUANTITY ANZAHL КОЛИЧЕСТВО
1	NE003	AKTUÁTOR DLA 100		1,453 kg	1



Závěs Kat. 1N



Skupina	Rozměr	Sériové číslo	Verze
Group	Dimension	Serial number	Version
Gruppe	Dimension	Seriennummer	Version
Группа	измерение	порядковый номер	Версия
A	-	-	A



POZICE POSITION POSITION ПОЗИЦИЯ	KATALOGOVÉ ČÍSLO CATALOGUE NUMBER KATALOGNUMMER NUMĂR DE CATALOG	POPIS DESCRIPTION BESCHREIBUNG ОПИСАНИЕ	POZNÁMKA NOTE HINWEIS ПРИМЕЧАНИЕ	HMOTNOST WEIGHT GEWICHT ВЕС	POČET QUANTITY ANZAHL КОЛИЧЕСТВО
1	K4KRZN	KOLÍK S KROUŽKEM 4		0,015 kg	2
2	K535KRZN	PRUŽNÝ KOLÍK 5 x 35 A		0,003 kg	3
3	MA10SSZN1,5	MATICE M10 SA		0,015 kg	1
4	PO10,5NOZN	PODLOŽKA 10,5		0,003 kg	2
5	PO13NOZN	PODLOŽKA 13		0,006 kg	22
6	SR10100NODZN1,5	ŠROUB M10 x 100		0,072 kg	1
7	SR1230VIZN	ŠROUB M12x30 IMBUS VÁLC. HL.		0,045 kg	22
8	UDAM 051910	ČEP 19x100		0,214 kg	1
9	SFAM 020120L	RAMENO DL		3,814 kg	2
10	SFAM 020555	KONZOLA B II.SVAŘ.		14,195 kg	1
11	UDAM 051617	ČEP S UCHEM 16x100x5		0,216 kg	1
12	SFAM 020565	ZÁVĚS H SVAŘ		2,121 kg	1
13	PO12PRZN	PODLOŽKA PRUŽNÁ 12		0,004 kg	22
14	ZSAM 150005	UCHO SPODNÍ SVAŘ.		2,139 kg	2
15	UDAM 052211	ČEP 22x110x5		0,317 kg	2
16	PO17NOZN	PODLOŽKA 17		0,010 kg	4
17	MA16SSZN2	MATICE M16 SA		0,042 kg	2
18	K4,5KRZN	KOLÍK S KROUŽKEM 4,5		0,016 kg	2
19	SR1690NODZN2	ŠROUB M16 x 90		0,180 kg	2

Dealer:

Agrometall s.r.o

Nový Dvůr 958

538 03 Heřmanův Městec

CZECH REPUBLIC

tel.: 469 696 509

fax.: 469 696 164

e-mail: info@agrometall.cz