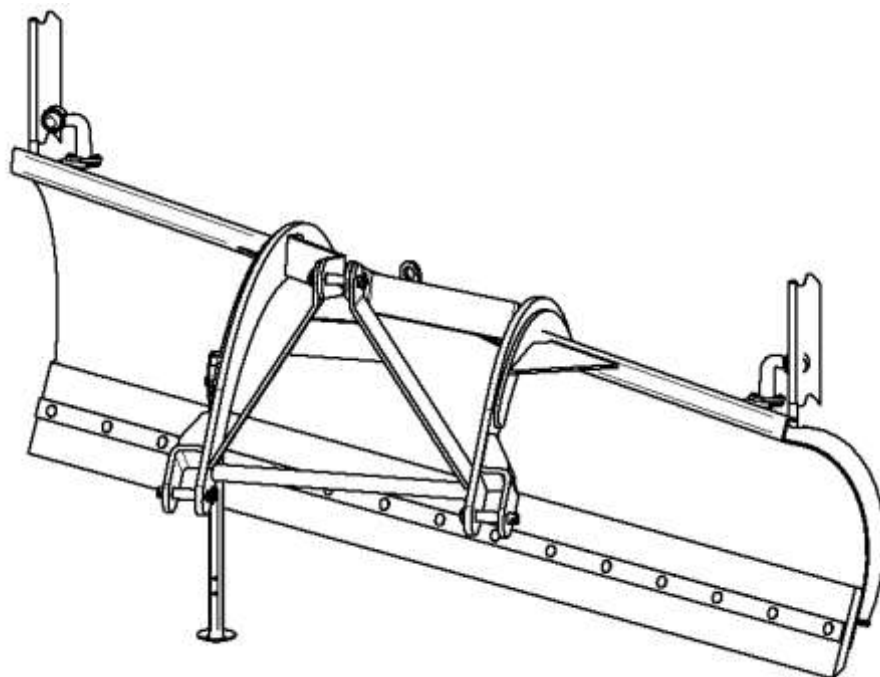


CZ Katalog náhradních dílu

DE Ersatzteilkatalog

EN Spare parts catalogue

RU каталог запчастей



ZR T 2600

ZR T 2400

ZR T 2200

ZR T2 2600

ZR T2 2400

ZR T2 2200

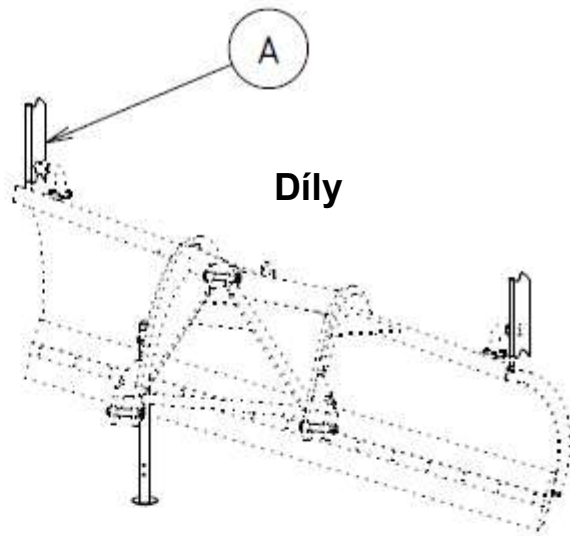
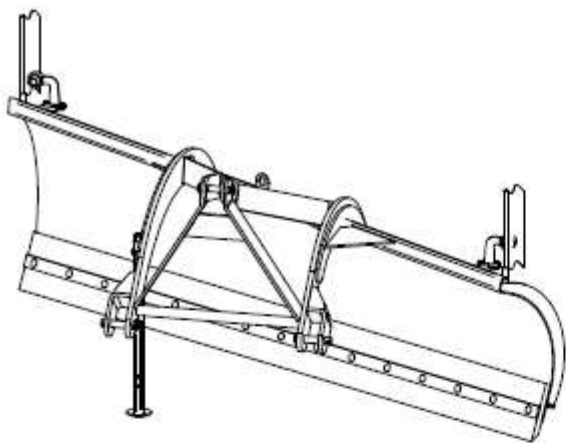
ZR T3 3000

ZR T3 2800

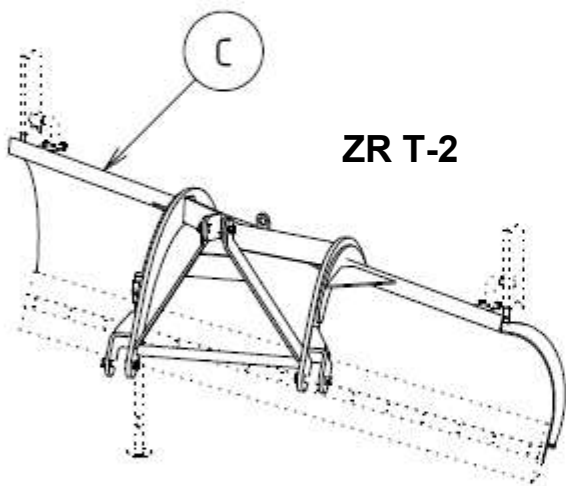
ZR T3 2600

ZR T3 2400

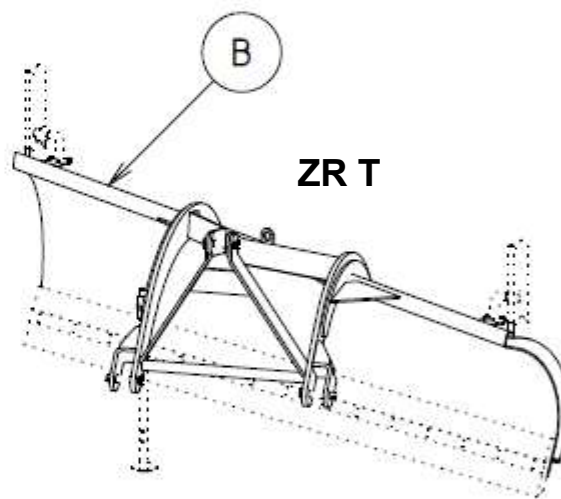
Obsah Content Inhaltsverzeichnis содержание.....	2
Radlice Plows Schneepflüge Снегоочистители	3
Radlice díly	5
Radlice ZR-T	7
Radlice ZR-T2	9
Radlice ZR-T3	11
Břity	13
Břit guma	15
Břit hardox	25
Břit vulkolan	27
Osvětlení	31
Poziční osvětlení	33
Zástrčky + kabel	34



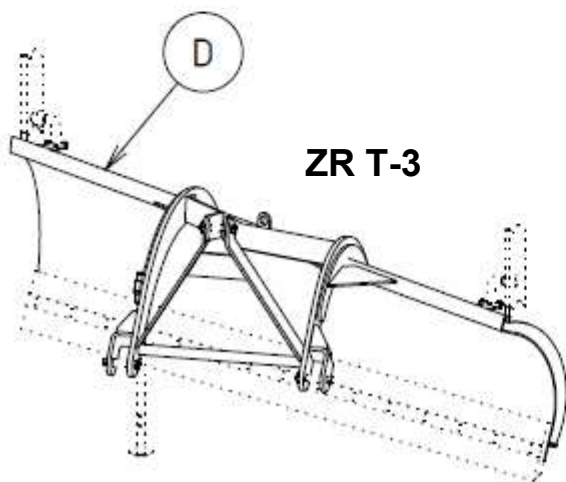
Díly



ZR T-2

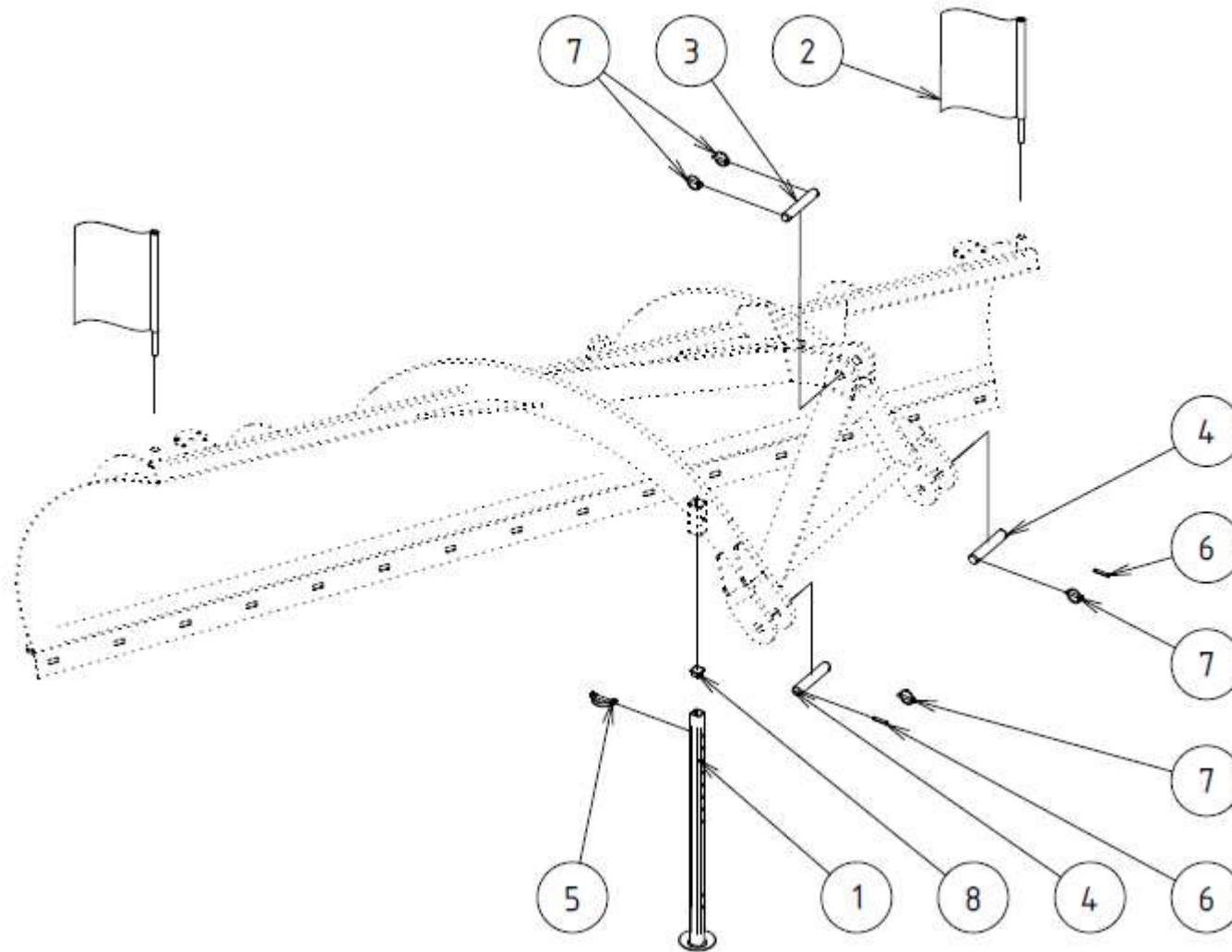


ZR T

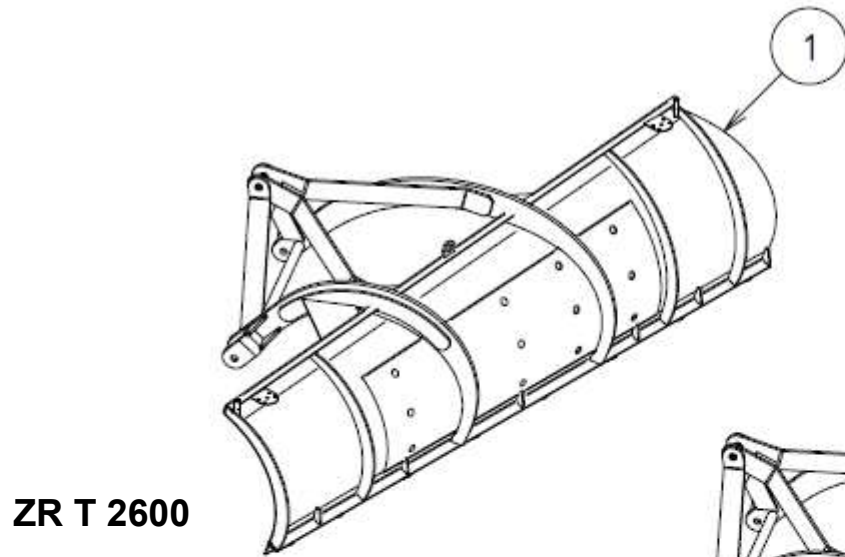


ZR T-3

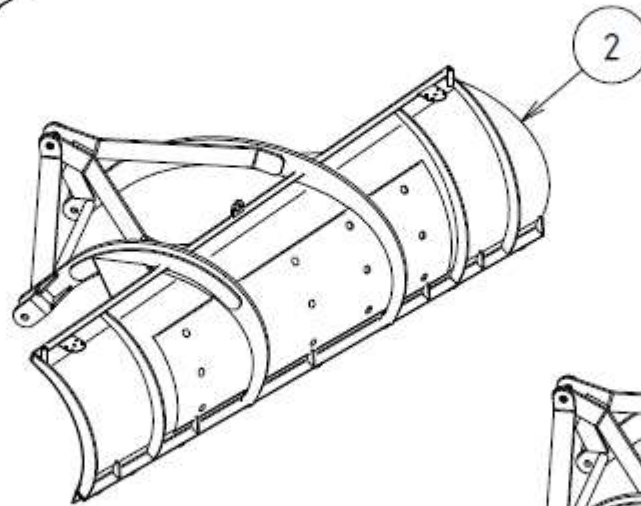
Skupina Group Gruppe Группа	Rozměr Dimension Dimension измерение	Sériové číslo Serial number Seriennummer порядковый номер	Verze Version Version Версия
A		-	A
B		-	A
C		-	A
D		-	A



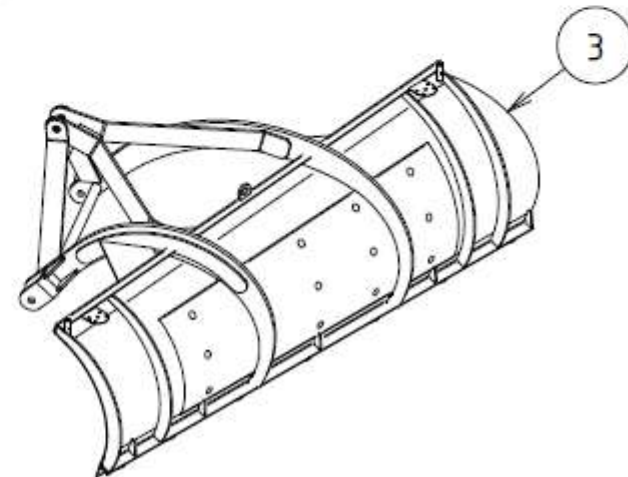
POZICE POSITION POSITION ПОЗИЦИЯ	KATALOGOVÉ ČÍSLO CATALOGUE NUMBER KATALOGNUMMER NUMĂR DE CATALOG	POPIS DESCRIPTION BESCHREIBUNG ОПИСАНИЕ	POZNÁMKA NOTE HINWEIS ПРИМЕЧАНИЕ	HMOTNOST WEIGHT GEWICHT ВЕС	POČET QUANTITY ANZAHL КОЛИЧЕСТВО
1	UDAM 030101	NOHA SVAŘ. 750 v2		1,927 kg	1
2	UDAM 020005	PRAPOREK 400 S KOLÍKEM		0,199 kg	2
3	UDAM 052515	ČEP 25x150x8		0,553 kg	1
4	UDAM 052815	ČEP 28x150x8		0,697 kg	2
5	72204850	KOLÍK ZAJIŠŤOVACÍ 8x50		0,043 kg	1
6	K845KRZN	PRUŽNÝ KOLÍK 8 x 45 B		0,010 kg	2
7	K4,5KRZN	KOLÍK S KROUŽKEM 7		0,025 kg	4
8	N123129	ZÁTKA 30x30		0,010 kg	1



ZR T 2600



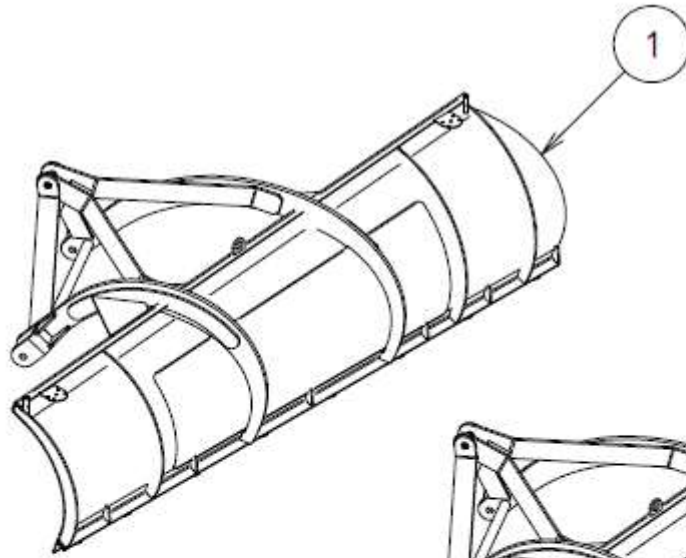
ZR T 2400



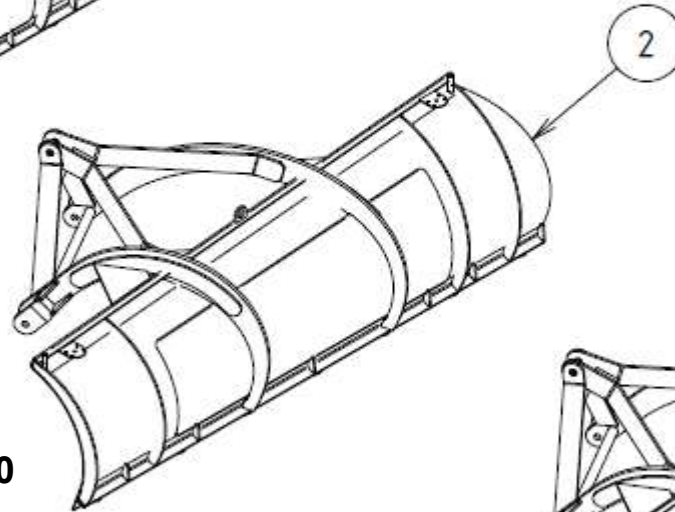
ZR T 2200

POZICE POSITION POSITION ПОЗИЦИЯ	KATALOGOVÉ ČÍSLO CATALOGUE NUMBER KATALOGNUMMER NUMĂR DE CATALOG	POPIS DESCRIPTION BESCHREIBUNG ОПИСАНИЕ	POZNÁMKA NOTE HINWEIS ПРИМЕЧАНИЕ	HMOTNOST WEIGHT GEWICHT ВЕС	POČET QUANTITY ANZAHL КОЛИЧЕСТВО
1	RSAM 031001	RADLICE SVAŘ. ZRT 2.6		261,981 kg	1
2	RSAM 032001	RADLICE SVAŘ. ZRT 2.4		255,070 kg	1
3	RSAM 033001	RADLICE SVAŘ. 2.2		220,000 kg	1

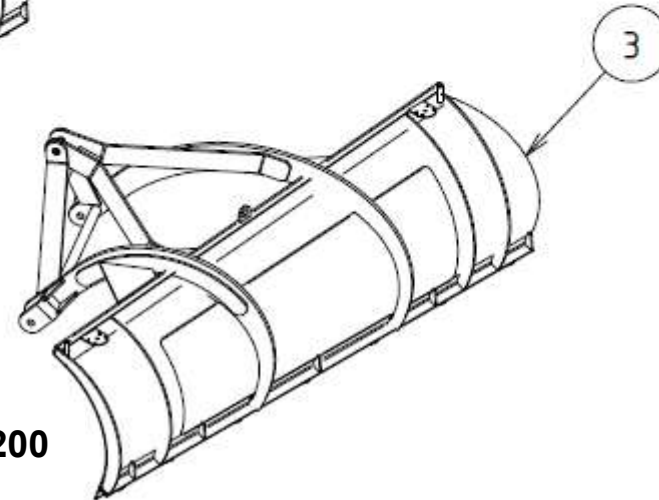
ZR T-2 2600



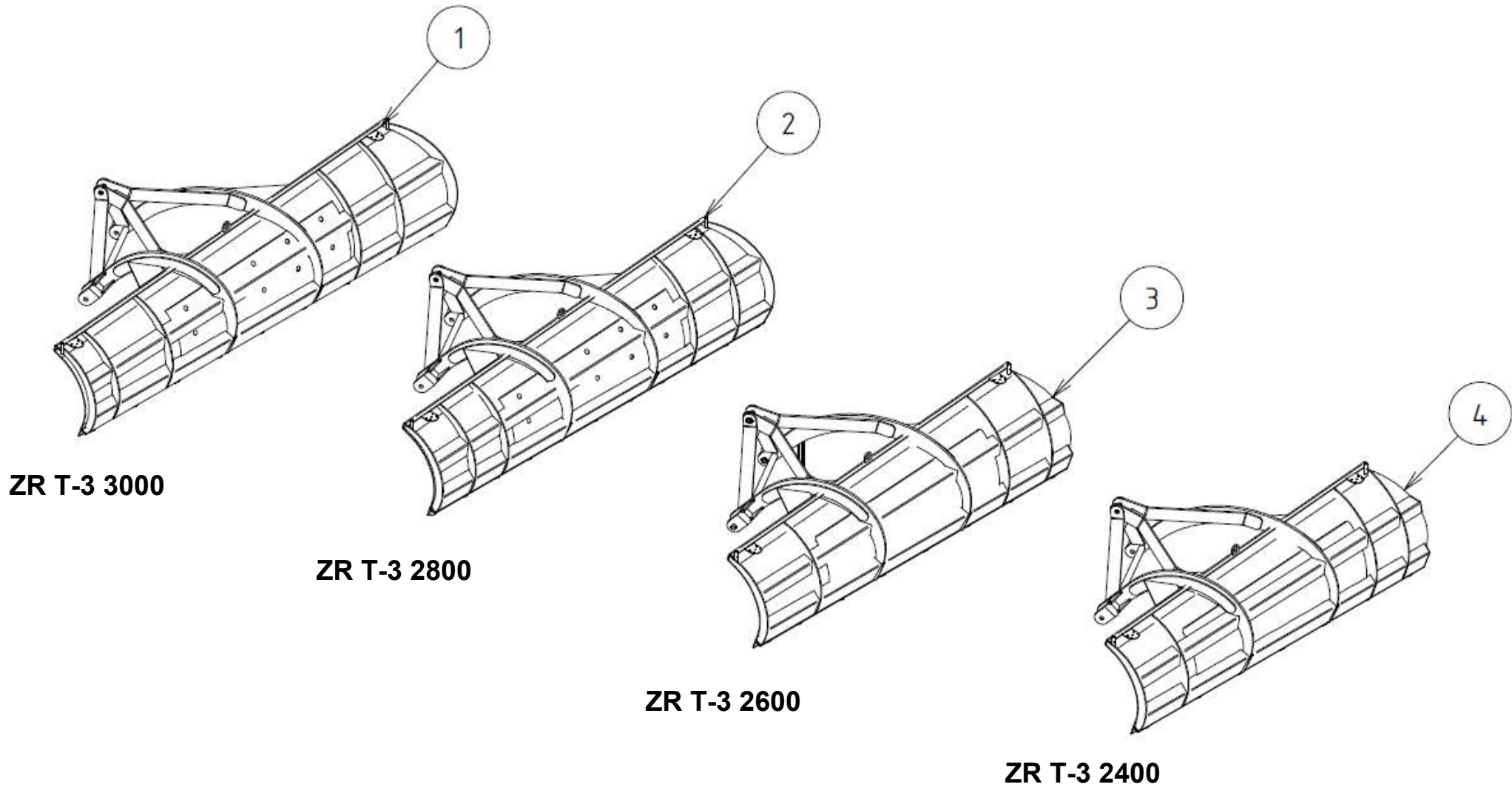
ZR T-2 2400



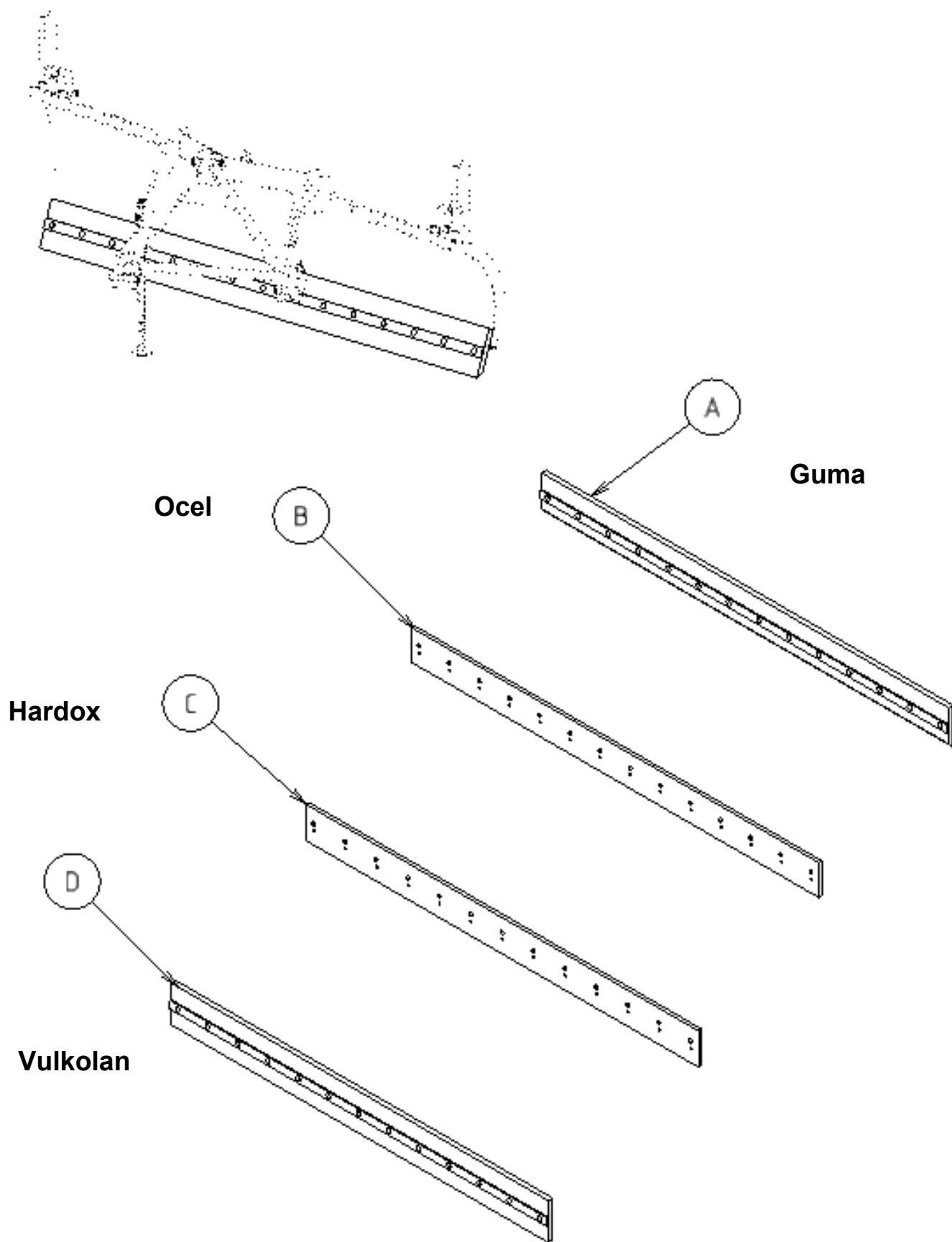
ZR T-2 2200



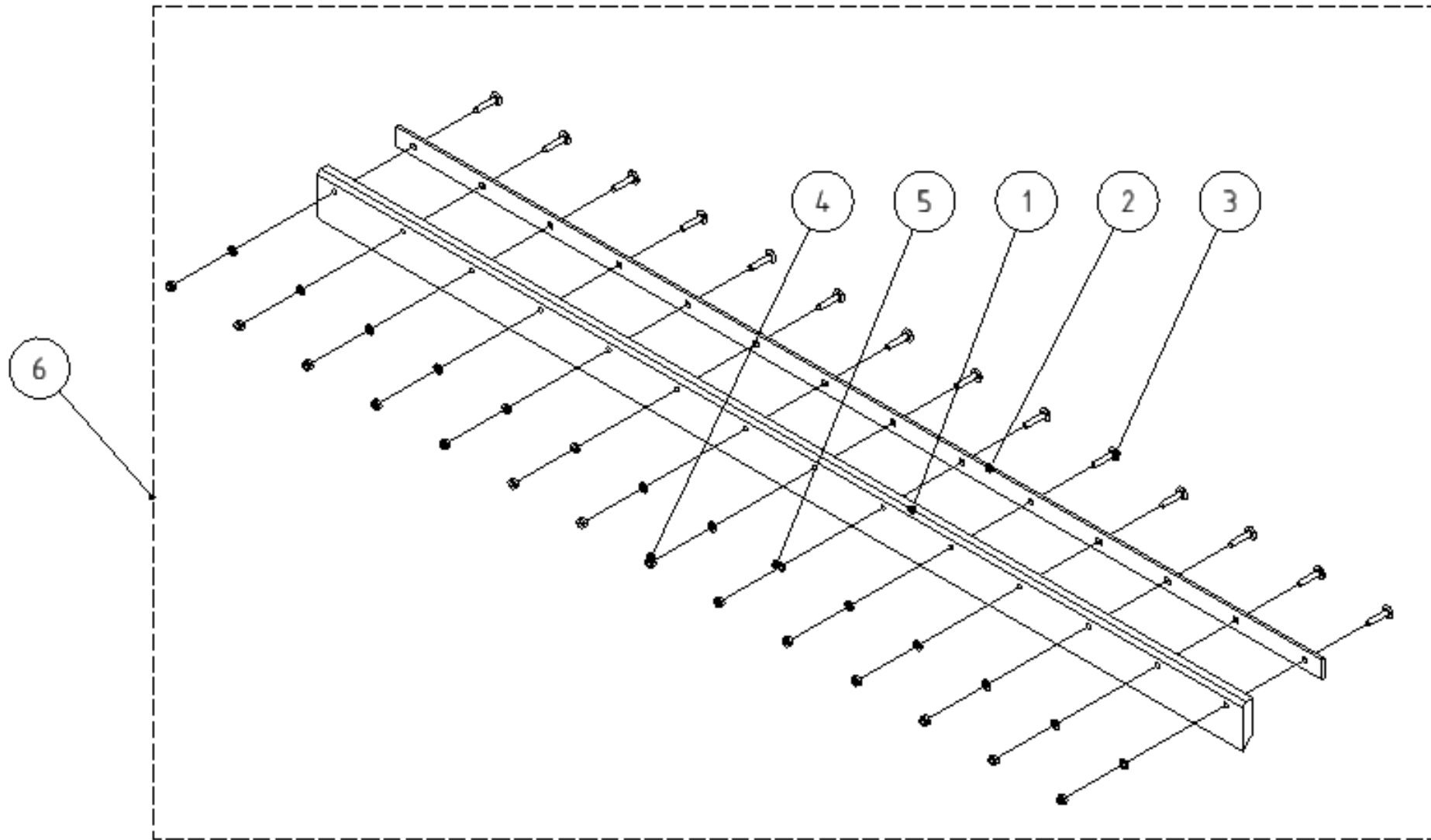
POZICE POSITION POSITION ПОЗИЦИЯ	KATALOGOVÉ ČÍSLO CATALOGUE NUMBER KATALOGNUMMER NUMĂR DE CATALOG	POPIS DESCRIPTION BESCHREIBUNG ОПИСАНИЕ	POZNÁMKA NOTE HINWEIS ПРИМЕЧАНИЕ	HMOTNOST WEIGHT GEWICHT ВЕС	POČET QUANTITY ANZAHL КОЛИЧЕСТВО
1	RSAM 031011	RADLICE P 2,6 SVAŘ. ZRT II.		314,145 kg	1
2	RSAM 032201	RADLICE 2,4 SVAŘ.II.		303,645 kg	1
3	RSAM 033201	RADLICE II. SVAŘ. 2.2		220,000 kg	1



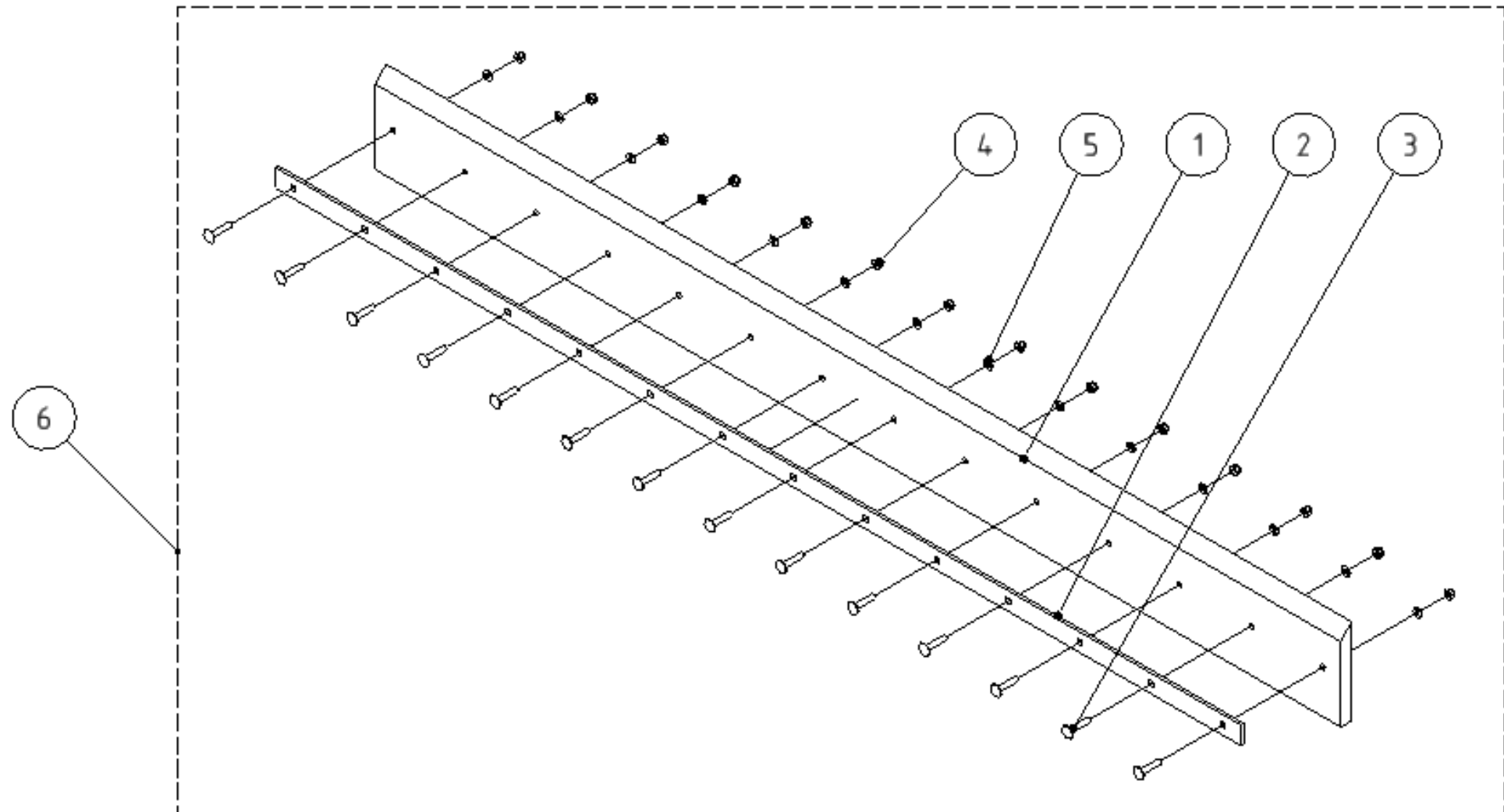
POZICE POSITION POSITION ПОЗИЦИЯ	KATALOGOVÉ ČÍSLO CATALOGUE NUMBER KATALOGNUMMER NUMĂR DE CATALOG	POPIS DESCRIPTION BESCHREIBUNG ОПИСАНИЕ	POZNÁMKA NOTE HINWEIS ПРИМЕЧАНИЕ	HMOTNOST WEIGHT GEWICHT ВЕС	POČET QUANTITY ANZAHL КОЛИЧЕСТВО
1	RSAM 035001	RADLICE SVAŘ. ZRT 3.0		386,692 kg	1
2	RSAM 036001	RADLICE SVAŘ. ZRT 2.8		369,127 kg	1
3	RSAM 031011	RADLICE SVAŘ ZRT III. 2.6		382,740 kg	1
4	RSAM 032311	RADLICE 2,4 PL. SVAŘ. III.		336,332 kg	1



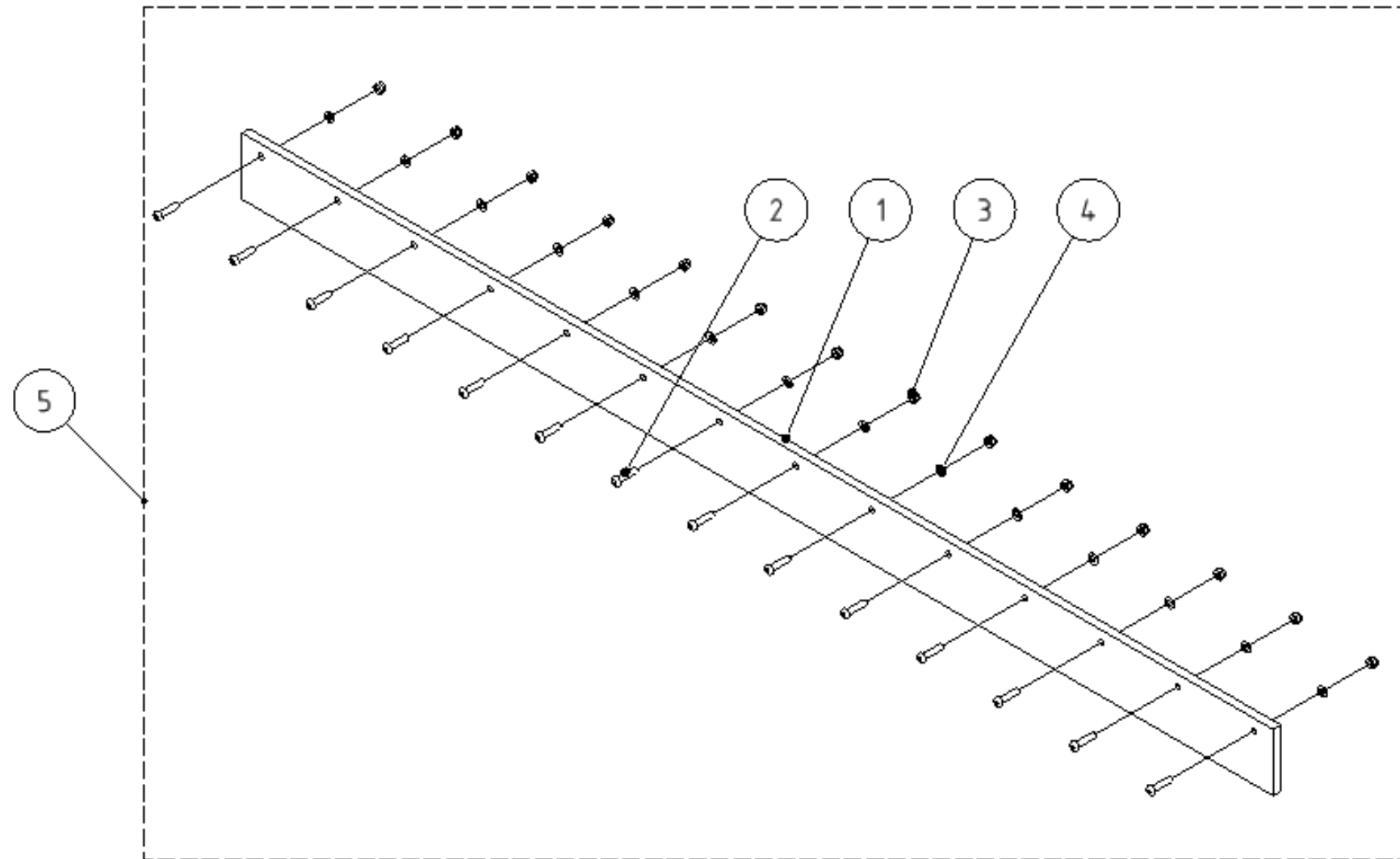
Skupina Group Gruppe Группа	Rozměr Dimension Dimension измерение	Sériové číslo Serial number Seriennummer порядковый номер	Verze Version Version Версия
A	-	-	A
A	-	-	A1
B	-	-	A
B	-	-	A1
C	-	-	A
C	-	-	A1
D	-	-	A
D	-	-	A1



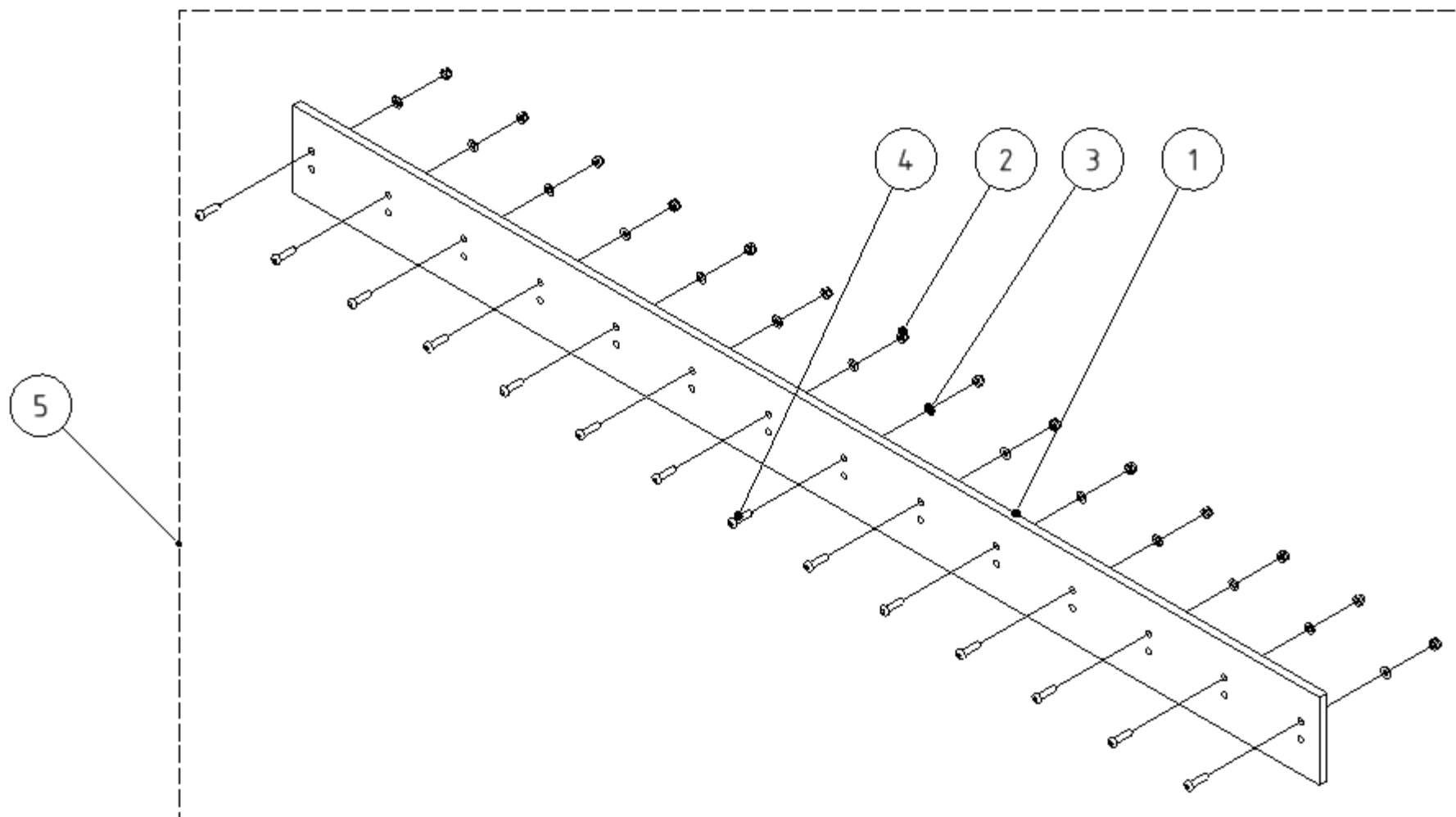
POZICE POSITION POSITION ПОЗИЦИЯ	KATALOGOVÉ ČÍSLO CATALOGUE NUMBER KATALOGNUMMER NUMĂR DE CATALOG	POPIS DESCRIPTION BESCHREIBUNG ОПИСАНИЕ	HMOTNOST WEIGHT GEWICHT ВЕС			
				2600	2400	2200
1	RSAM 031203	BŘIT GUMA 2 600	8,248 kg	1	-	-
1	RSAM 032203	BŘIT GUMA 2 400	7,679 kg	-	1	-
1	RSAM 033203	BŘIT GUMA 2 200	7,110 kg	-	-	1
2	RSAM 031205	PŘÍLOŽKA 2600	8,947 kg	1	-	-
2	RSAM 032205	PŘÍLOŽKA 2400	8,329 kg	-	1	-
2	RSAM 033205	PŘÍLOŽKA 2200	7,712 kg	-	-	1
3	SR1260VRZN	ŠROUB VRATOVÝ M12x60	0,078 kg	15	14	13
4	MA12SSZN1,75	MATICE M12 SA	0,021 kg	15	14	13
5	PO13NOZN	PODLOŽKA 13	0,006 kg	15	14	13
6	RSAM 031260	BŘIT GUMA 2,6	18,767 kg	1	-	-
6	RSAM 032260	BŘIT GUMA 2,4	17,476 kg	-	1	-
6	RSAM 033260	BŘIT GUMA 2,2	16,184 kg	-	-	1



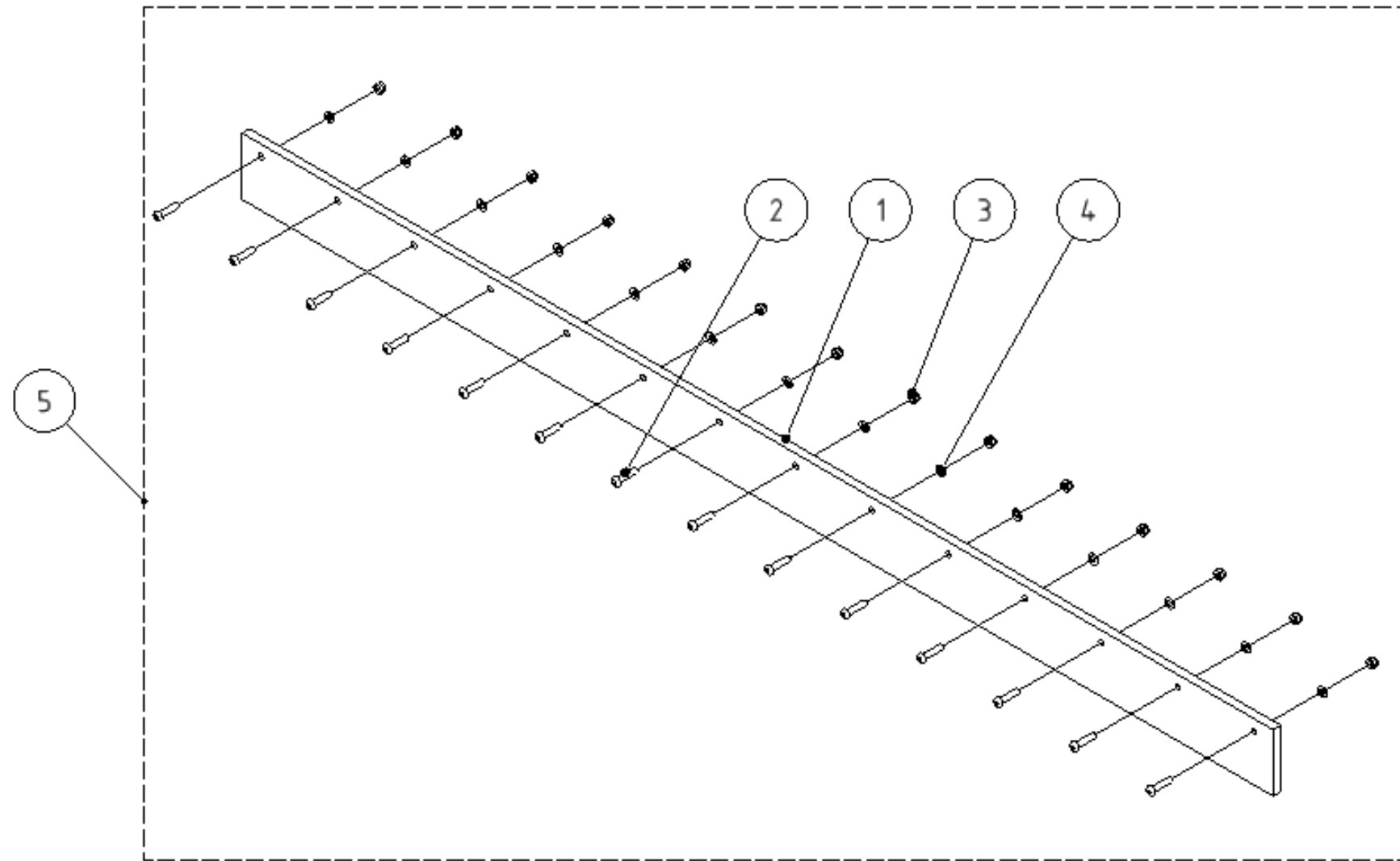
POZICE POSITION POSITION ПОЗИЦИЯ	KATALOGOVÉ ČÍSLO CATALOGUE NUMBER KATALOGNUMMER NUMĂR DE CATALOG	POPIS DESCRIPTION BESCHREIBUNG ОПИСАНИЕ	HMOTNOST WEIGHT GEWICHT ВЕС	3000	2800	2600	2400	2200
1	RSAM 035216	BŘIT II GUMA 3000	21,109 kg	1	-	-	-	-
1	RSAM 036216	BŘIT II GUMA 2800	19,248 kg	-	1	-	-	-
1	RSAM 031216	BŘIT II GUMA 2600	19,361 kg	-	-	1	-	-
1	RSAM 032216	BŘIT II GUMA 2400	16,764 kg	-	-	-	1	-
1	RSAM 033216	BŘIT II GUMA 2200	16,691 kg	-	-	-	-	1
2	RSAM 035205	PŘÍLOŽKA 3000	10,485 kg	1	-	-	-	-
2	RSAM 036205	PŘÍLOŽKA 2800	9,564 kg	-	1	-	-	-
2	RSAM 031205	PŘÍLOŽKA 2600	8,947 kg	-	-	1	-	-
2	RSAM 032205	PŘÍLOŽKA 2400	8,329 kg	-	-	-	1	-
2	RSAM 033205	PŘÍLOŽKA 2200	7,712 kg	-	-	-	-	1
3	SR1260VRZN	ŠROUB VRATOVÝ M12x60	0,078 kg	18	16	15	14	13
4	MA12SSZN1,75	MATICE M12 SA	0,021 kg	18	16	15	14	13
5	PO13NOZN	PODLOŽKA 13	0,006 kg	18	16	15	14	13
6	RSAM 035255	BŘIT GUMA 3,0 II	33,480 kg	1	-	-	-	-
6	RSAM 036255	BŘIT GUMA 2,8 II	30,489 kg	-	1	-	-	-
6	RSAM 031255	BŘIT DUMA 2,6 II	28,525 kg	-	-	1	-	-
6	RSAM 032255	BŘIT GUMA 2,4 II	26,561 kg	-	-	-	1	-
6	RSAM 033255	BŘIT GUMA 2,2 II	24,597 kg	-	-	-	-	1



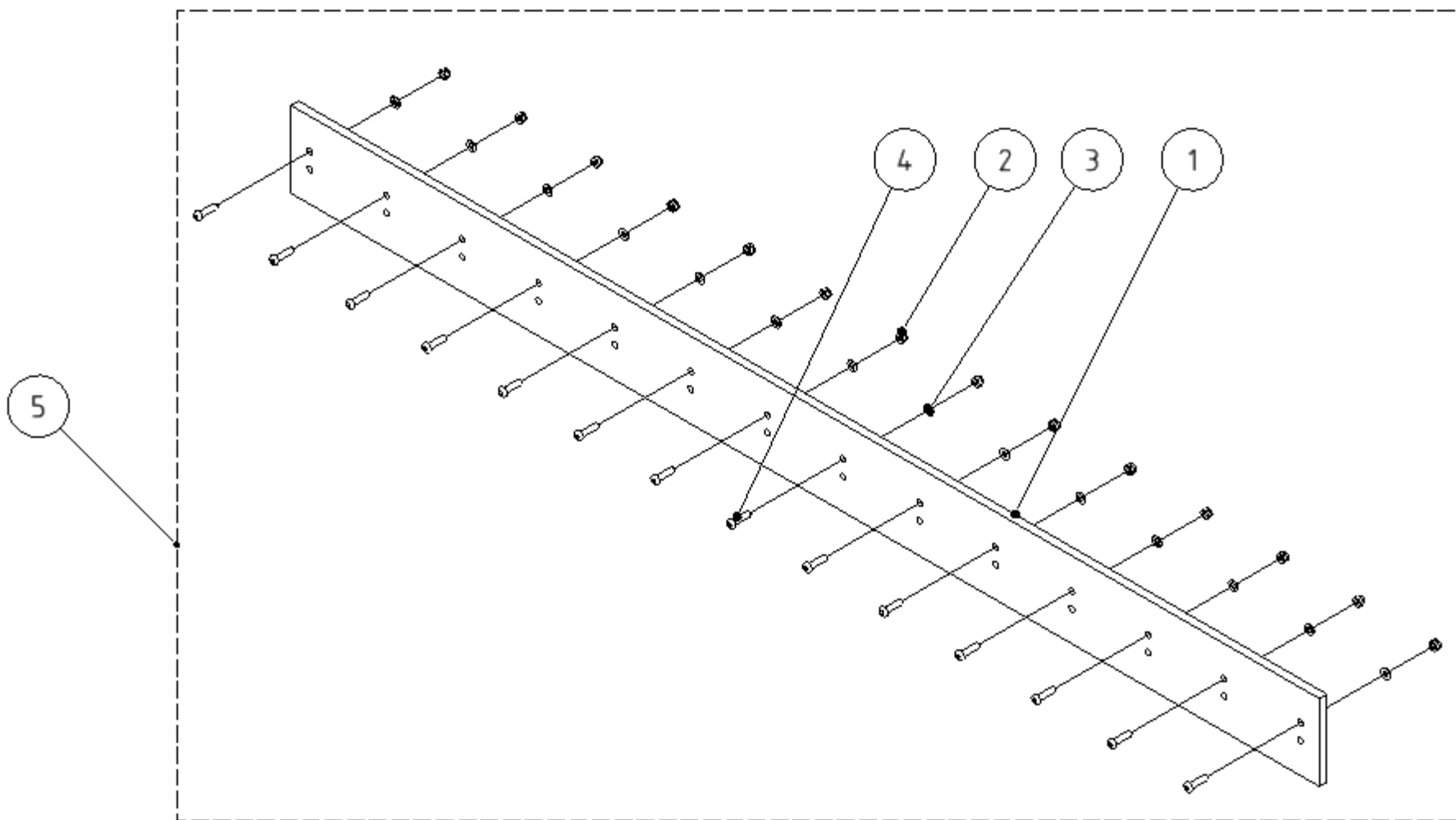
POZICE POSITION POSITION ПОЗИЦИЯ	KATALOGOVÉ ČÍSLO CATALOGUE NUMBER KATALOGNUMMER NUMĂR DE CATALOG	POPIS DESCRIPTION BESCHREIBUNG ОПИСАНИЕ	HMOTNOST WEIGHT GEWICHT ВЕС	2600	2400	2200
1	RSAM 031208	BŘIT OCEL 2 600	67,958 kg	1	-	-
1	RSAM 032208	BŘIT OCEL 2 400	63,270 kg	-	1	-
1	RSAM 033208	BŘIT OCEL 2 200	58,583 kg	-	-	1
2	SR1250KIZN	ŠROUB PŮLKULOVÁ HLAVA IMBUS M12x50	0,057 kg	15	14	13
3	MA12SSZN1,75	MATICE M12 SA	0,021 kg	15	14	13
4	PO13NOZN	PODLOŽKA 13	0,006 kg	15	14	13
5	RSAM 031270	BŘIT OCE 2,6	69,220 kg	1	-	-
5	RSAM 032270	BŘIT OCEL 2,4	64,449 kg	-	1	-
5	RSAM 033270	BŘIT OCEL 2,2	59,677 kg	-	-	1



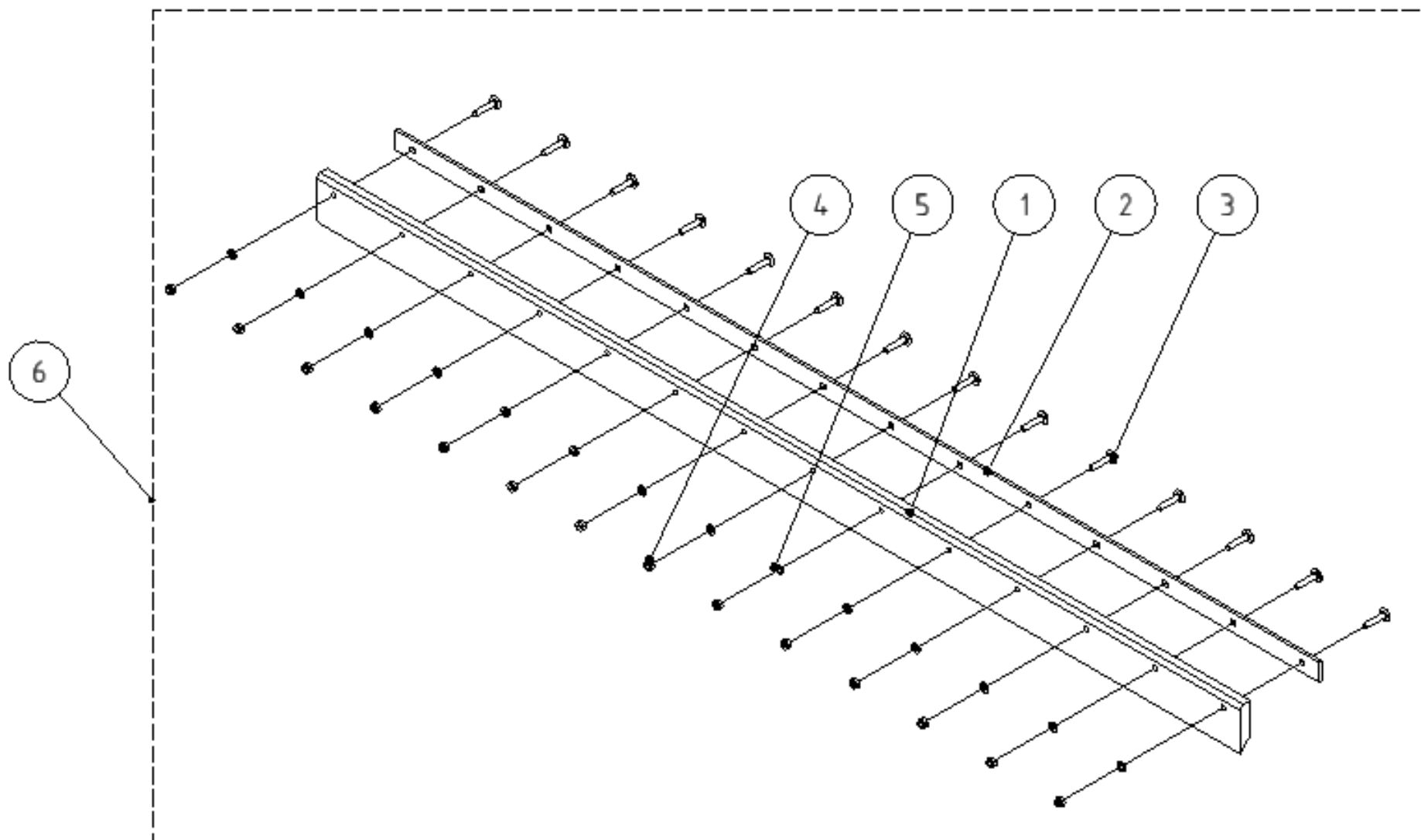
POZICE POSITION POSITION ПОЗИЦИЯ	KATALOGOVÉ ČÍSLO CATALOGUE NUMBER KATALOGNUMMER NUMĂR DE CATALOG	POPIS DESCRIPTION BESCHREIBUNG ОПИСАНИЕ	HMOTNOST WEIGHT GEWICHT ВЕС	3000	2800	2600	2400	2200
1	RSAM 035214	BŘIT II OCEL 3000	52,913 kg	2	-	-	-	-
1	RSAM 036214	BŘIT II OCEL 2800	48,255 kg	-	2	-	-	-
1	RSAM 031214	BŘIT II OCEL 2600	90,282 kg	-	-	1	-	-
1	RSAM 032214	BŘIT II OCEL 2400	84,054 kg	-	-	-	1	-
1	RSAM 033214	BŘIT II OCEL 2200	77,826 kg	-	-	-	-	1
2	MA12SSZN1,75	MATICE M12 SA	0,021 kg	18	16	15	14	13
3	PO13NOZN	PODLOŽKA 13	0,006 kg	18	16	15	14	13
4	SR1245KIZN	ŠROUB PŮLKULOVÁ HLAVA IMBUS M12x45	0,053 kg	18	16	15	14	13
5	RSAM 035265	BŘIT OCEL 3.0 II	107,262 kg	1	-	-	-	-
5	RSAM 036265	BŘIT OCEL 2.8 II	97,786 kg	-	1	-	-	-
5	RSAM 031265	BŘIT OCEL 2,6 II	91,478 kg	-	-	1	-	-
5	RSAM 032265	BŘIT OCEL 2,4 II	85,170 kg	-	-	-	1	-
5	RSAM 033265	BŘIT OCEL 2,2 II	78,862 kg	-	-	-	-	1



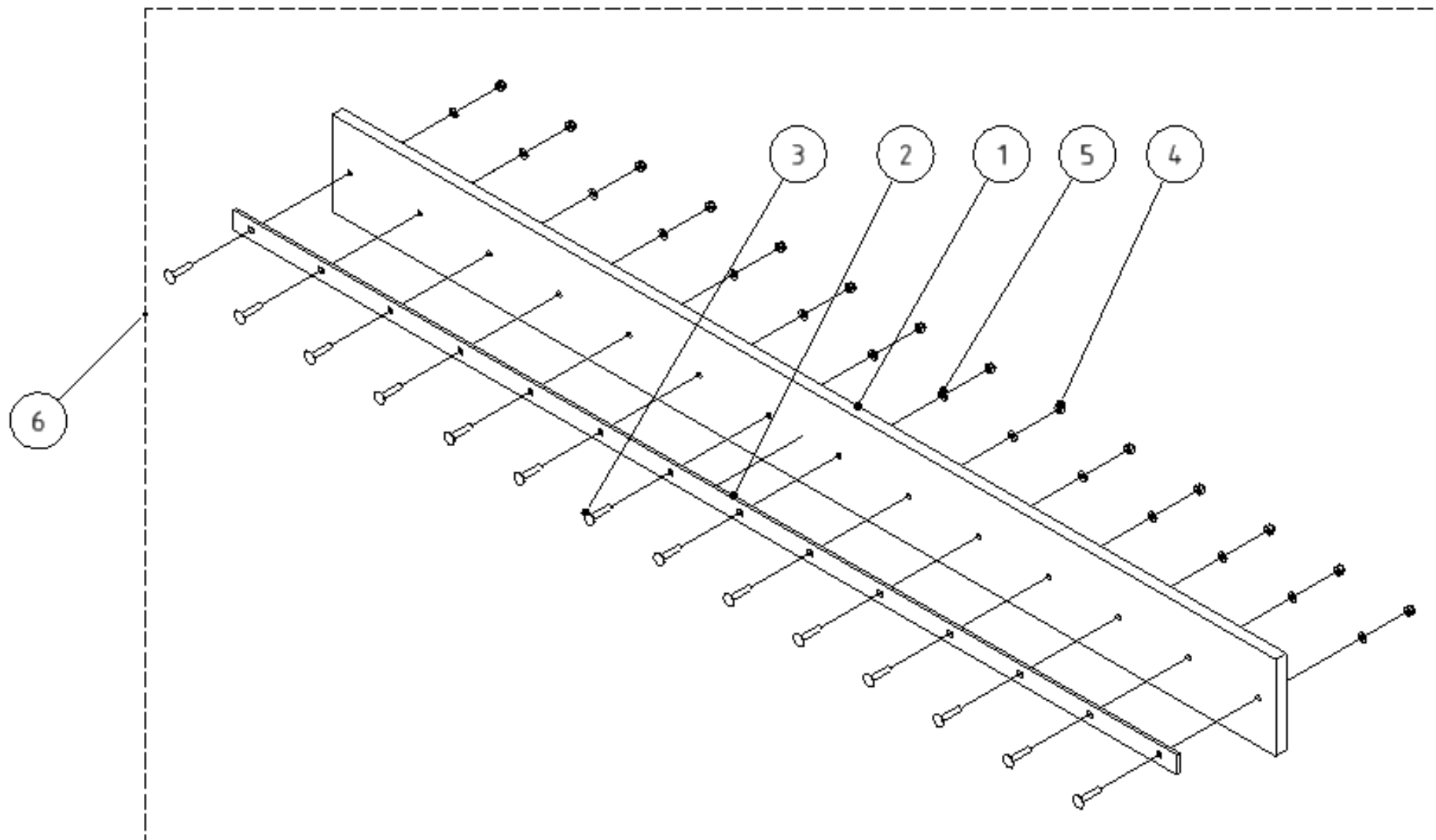
POZICE POSITION POSITION ПОЗИЦИЯ	KATALOGOVÉ ČÍSLO CATALOGUE NUMBER KATALOGNUMMER NUMĂR DE CATALOG	POPIS DESCRIPTION BESCHREIBUNG ОПИСАНИЕ	HMOTNOST WEIGHT GEWICHT ВЕС	2600	2400	2200
1	RSAM 031213	BŘIT HARDOX 2 600	67,932 kg	1	-	-
1	RSAM 032213	BŘIT HARDOX 2 400	63,247 kg	-	1	-
1	RSAM 033213	BŘIT HARDOX 2 200	58,561 kg	-	-	1
2	SR1250KIZN	ŠROUB PŮLKULOVÁ HLAVA IMBUS M12x50	0,057 kg	15	14	13
3	MA12SSZN1,75	MATICE M12 SA	0,021 kg	15	14	13
4	PO13NOZN	PODLOŽKA 13	0,006 kg	15	14	13
5	RSAM 031280	BŘIT HARDOX 2,6	69,195 kg	1	-	-
5	RSAM 032280	BŘIT HARDOX 2,4	64,425 kg	-	1	-
5	RSAM 033280	BŘIT HARDOX 2,2	59,655 kg	-	-	1



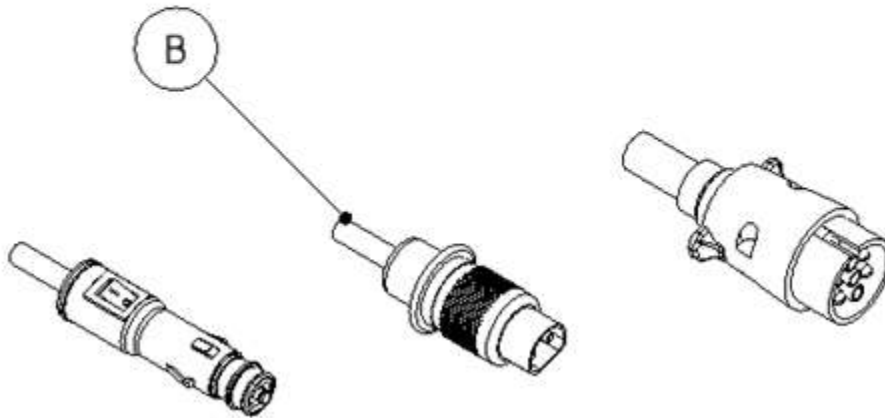
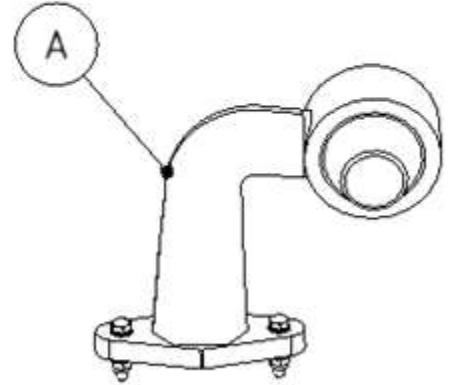
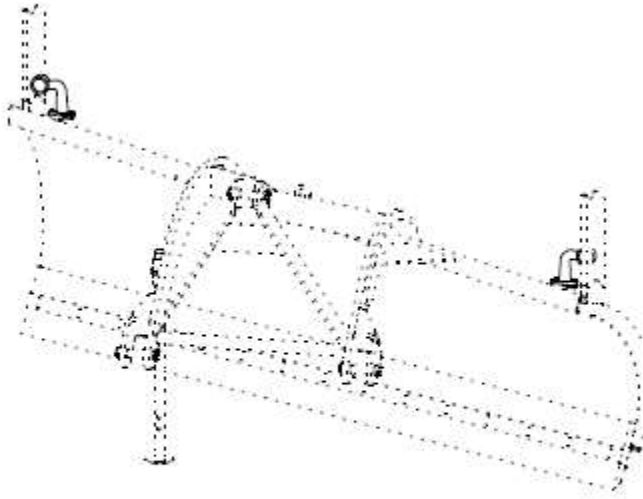
POZICE POSITION POSITION ПОЗИЦИЯ	KATALOGOVÉ ČÍSLO CATALOGUE NUMBER KATALOGNUMMER NUMĂR DE CATALOG	POPIS DESCRIPTION BESCHREIBUNG ОПИСАНИЕ	HMOTNOST WEIGHT GEWICHT ВЕС	3000	2800	2600	2400	2200
1	RSAM 035209	BŘIT II HARDOX 3000	52,913 kg	2	-	-	-	-
1	RSAM 036209	BŘIT II HARDOX 2800	48,255 kg	-	2	-	-	-
1	RSAM 032209	BŘIT II HARDOX 2400	84,054 kg	-	-	1	-	-
1	RSAM 031209	BŘIT II HARDOX 2600	90,282 kg	-	-	-	1	-
1	RSAM 033209	BŘIT II HARDOX 2200	77,826 kg	-	-	-	-	1
2	MA12SSZN1,75	MATICE M12 SA	0,021 kg	18	16	15	14	13
3	PO13NOZN	PODLOŽKA 13	0,006 kg	18	16	15	14	13
4	SR1245KIZN	ŠROUB PŮLKULOVÁ HLAVA IMBUS M12x45	0,053 kg	18	16	15	14	13
5	RSAM 035275	BŘIT HARDOX 3.0 II	107,262 kg	1	-	-	-	-
5	RSAM 036275	BŘIT HARDOX 2.8 II	97,786 kg	-	1	-	-	-
5	RSAM 031275	BŘIT HARDOX 2,6 II	91,478 kg	-	-	1	-	-
5	RSAM 032275	BŘIT HARDOX 2,4 II	85,170 kg	-	-	-	1	-
5	RSAM 033275	BŘIT HARDOX 2,2 II	78,862 kg	-	-	-	-	1



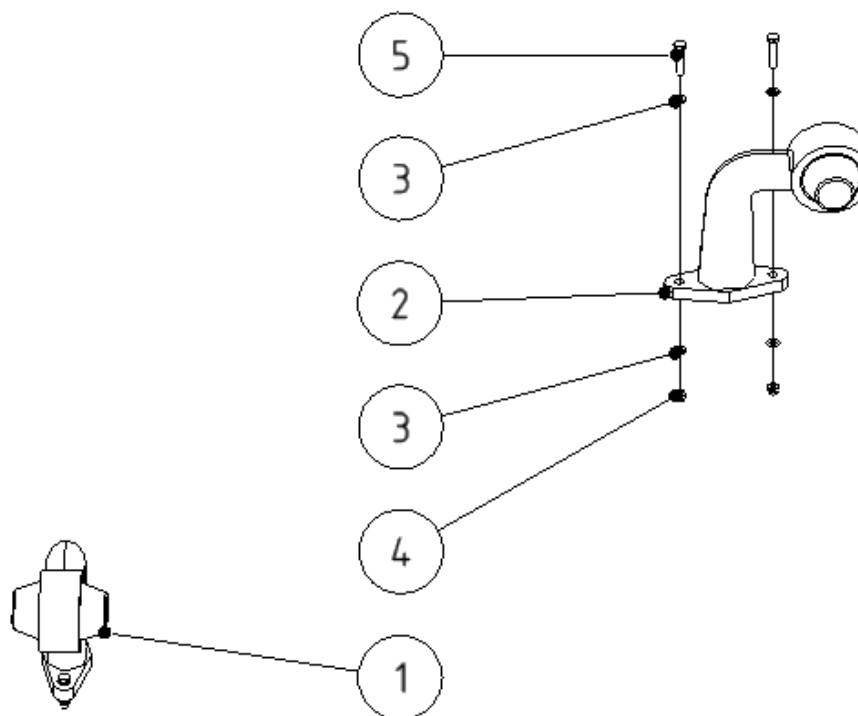
POZICE POSITION POSITION ПОЗИЦИЯ	KATALOGOVÉ ČÍSLO CATALOGUE NUMBER KATALOGNUMMER NUMĂR DE CATALOG	POPIS DESCRIPTION BESCHREIBUNG ОПИСАНИЕ	HMOTNOST WEIGHT GEWICHT ВЕС	2600	2400	2200
1	RSAM 031204	BŘIT VULKOLAN 2 600	11,080 kg	1	-	-
1	RSAM 032204	BŘIT VULKOLAN 2 400	10,893 kg	-	1	-
1	RSAM 033204	BŘIT VULKOLAN 2 200	10,086 kg	-	-	1
2	RSAM 031205	PŘÍLOŽKA 2600	8,947 kg	1	-	-
2	RSAM 032205	PŘÍLOŽKA 2400	8,329 kg	-	1	-
2	RSAM 033205	PŘÍLOŽKA 2200	7,712 kg	-	-	1
3	SR1260VRZN	ŠROUB VRATOVÝ M12x60	0,078 kg	15	14	13
4	MA12SSZN1,75	MATICE M12 SA	0,021 kg	15	14	13
5	PO13NOZN	PODLOŽKA 13	0,006 kg	15	14	13
6	RSAM 031290	BŘIT VULKOLAN 2,6	21,599 kg	1	-	-
6	RSAM 032290	BŘIT VULKOLAN 2,4	20,690 kg	-	1	-
6	RSAM 033290	BŘIT VULKOLAN 2,2	19,161 kg	-	-	1



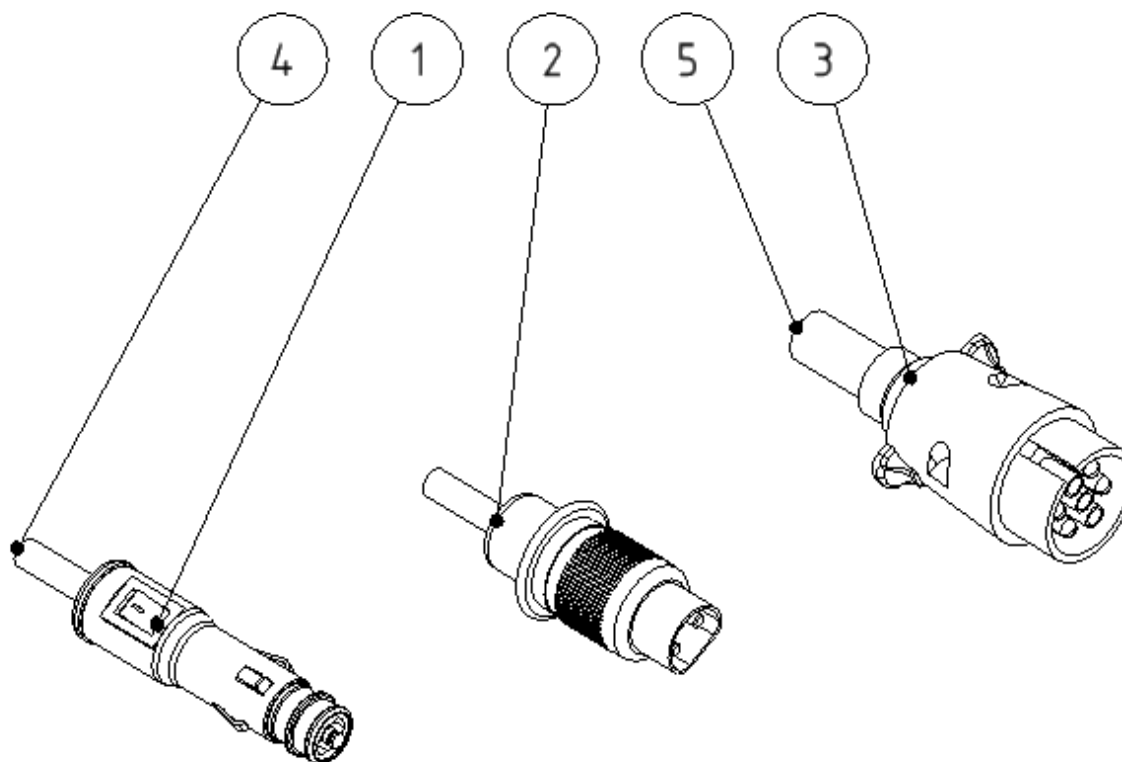
POZICE POSITION POSITION ПОЗИЦИЯ	KATALOGOVÉ ČÍSLO CATALOGUE NUMBER KATALOGNUMMER NUMĂR DE CATALOG	POPIS DESCRIPTION BESCHREIBUNG ОПИСАНИЕ	HMOTNOST WEIGHT GEWICHT ВЕС	3000	2800	2600	2400	2200
1	RSAM 035217	BŘIT II VULKOLAN 3000	25,861 kg	1	-	-	-	-
1	RSAM 036217	BŘIT II VULKOLAN 2800	23,581 kg	-	1	-	-	-
1	RSAM 031217	BŘIT II VULKOLAN 2600	29,135 kg	-	-	1	-	-
1	RSAM 032217	BŘIT II VULKOLAN 2400	24,219 kg	-	-	-	1	-
1	RSAM 033217	BŘIT II VULKOLAN 2200	22,425 kg	-	-	-	-	1
2	RSAM 033205	PŘÍLOŽKA 2200	7,712 kg	1	-	-	-	-
2	RSAM 032205	PŘÍLOŽKA 2400	8,329 kg	-	1	-	-	-
2	RSAM 031205	PŘÍLOŽKA 2600	8,947 kg	-	-	1	-	-
2	RSAM 036205	PŘÍLOŽKA 2800	9,564 kg	-	-	-	1	-
2	RSAM 035205	PŘÍLOŽKA 3000	10,485 kg	-	-	-	-	1
3	SR1260VRZN	ŠROUB VRATOVÝ M12x60	0,078 kg	18	16	15	14	13
4	MA12SSZN1,75	MATICE M12 SA	0,021 kg	18	16	15	14	13
5	PO13NOZN	PODLOŽKA 13	0,006 kg	18	16	15	14	13
6	RSAM 035285	BŘIT VULKON 3,0 II	38,232 kg	1	-	-	-	-
6	RSAM 036285	BŘIT VULKON 2,8 II	34,822 kg	-	1	-	-	-
6	RSAM 031285	BŘIT VULKOLAN 2,6 II	39,654 kg	-	-	1	-	-
6	RSAM 032285	BŘIT VULKOLAN 2,4 II	34,016 kg	-	-	-	1	-
6	RSAM 033285	BŘIT VULKON 2,2 II	31,499 kg	-	-	-	-	1



Skupina	Rozměr	Sériové číslo	Verze
Group	Dimension	Serial number	Version
Gruppe	Dimension	Seriennummer	Version
Группа	измерение	порядковый номер	Версия
A	-	-	A
B	-	-	A



POZICE POSITION POSITION ПОЗИЦИЯ	KATALOGOVÉ ČÍSLO CATALOGUE NUMBER KATALOGNUMMER NUMĂR DE CATALOG	POPIS DESCRIPTION BESCHREIBUNG ОПИСАНИЕ	POZNÁMKA NOTE HINWEIS ПРИМЕЧАНИЕ	HMOTNOST WEIGHT GEWICHT ВЕС	POČET QUANTITY ANZAHL КОЛИЧЕСТВО
1	N123136L	SVĚTLO TYKADLO L		0,159 kg	1
2	N123136P	SVĚTLO TYKADLO P		0,159 kg	1
3	PO5,3NOZN	PODLOŽKA 5,3		0,000 kg	8
4	MA5SSZN0,8	MATICE M5 SA		0,002 kg	4
5	SR525NOZN0,8	ŠROUB M5x25		0,005 kg	4



POZICE POSITION POSITION ПОЗИЦИЯ	KATALOGOVÉ ČÍSLO CATALOGUE NUMBER KATALOGNUMMER NUMĂR DE CATALOG	POPIS DESCRIPTION BESCHREIBUNG ОПИСАНИЕ	POZNÁMKA NOTE HINWEIS ПРИМЕЧАНИЕ	HMOTNOST WEIGHT GEWICHT ВЕС	POČET QUANTITY ANZAHL КОЛИЧЕСТВО
1	NE002	ZÁSTRČKA DO ZAPALOVAČE		0,032 kg	1
2	NE013	ZÁSTRČKA 3-KOLÍKOVÁ		0,037 kg	1
3	NE014	ZÁSTRČKA 7-KOLÍKOVÁ		0,071 kg	1
4	NE015	KABEL 2x1,5		0,002 kg	2
5	NE012	KABEL 7x1,5		0,006 kg	1

Dealer:

Agrometall s.r.o

Nový Dvůr 958

538 03 Heřmanův Městec

CZECH REPUBLIC

tel.: 469 696 509

fax.: 469 696 164

e-mail: info@agrometall.cz