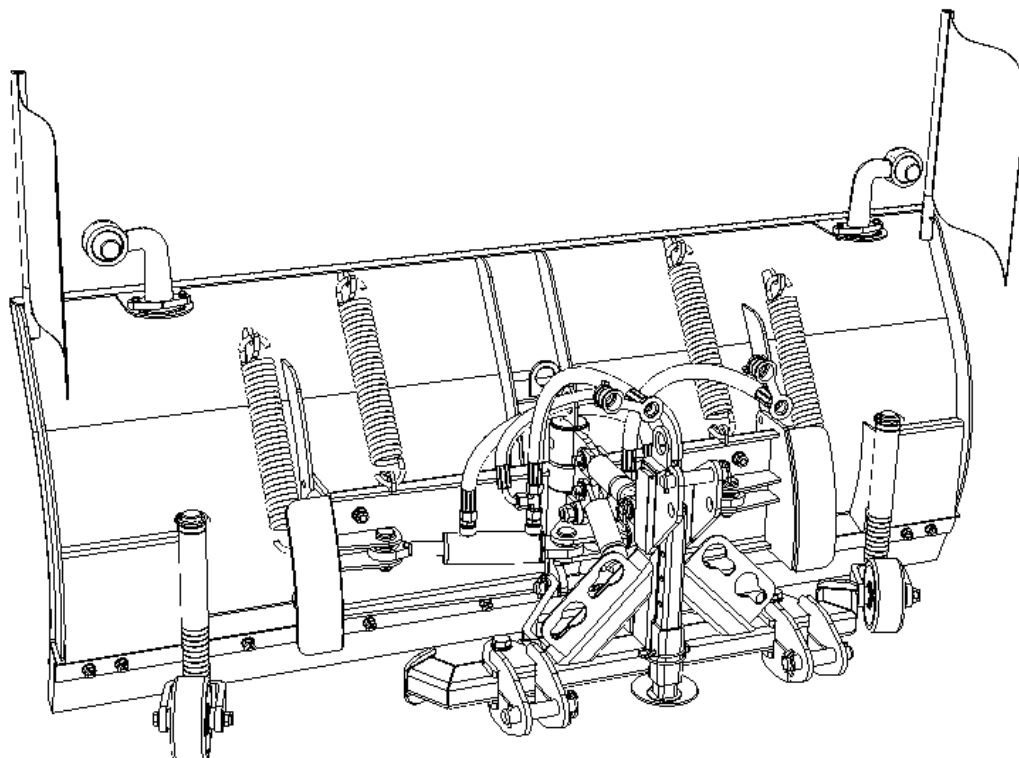


CZ Katalog náhradních dílu

EN Spare parts catalogue

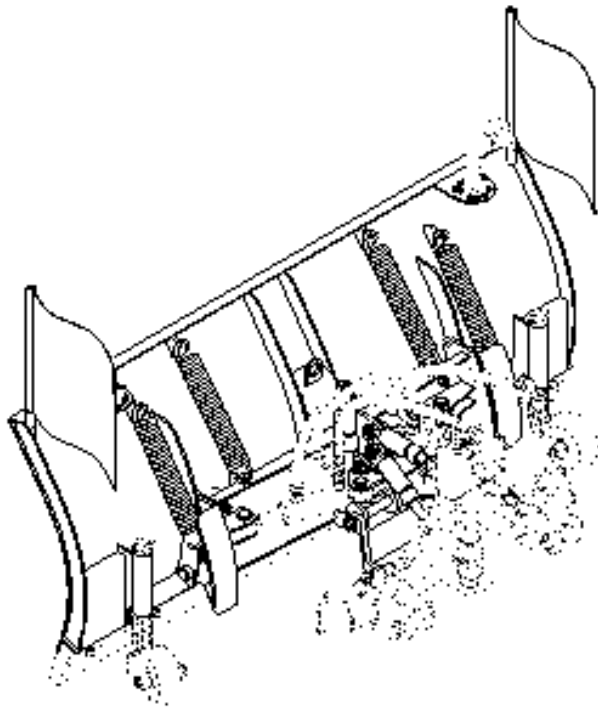
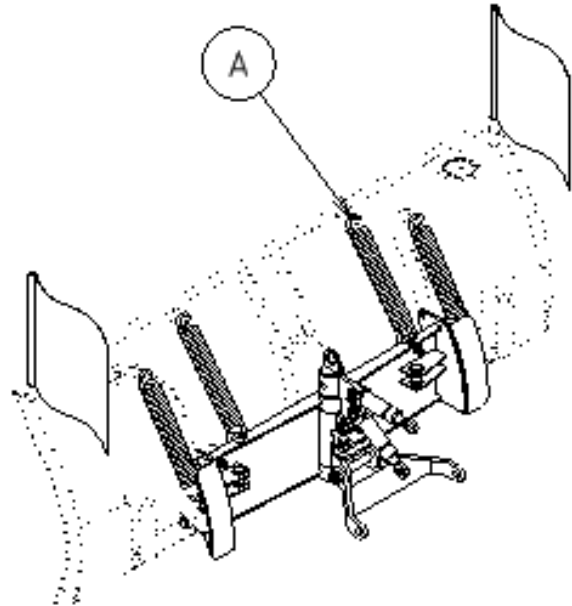
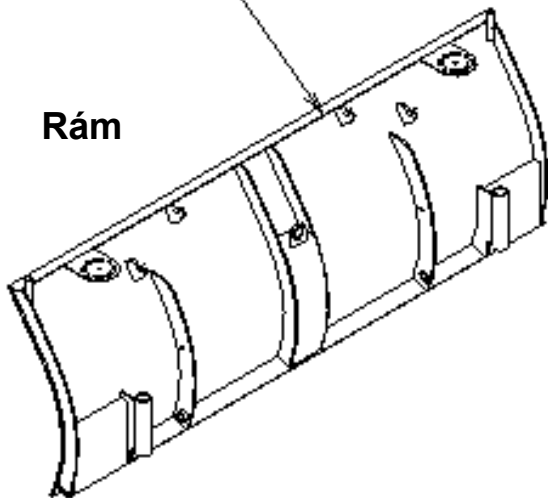
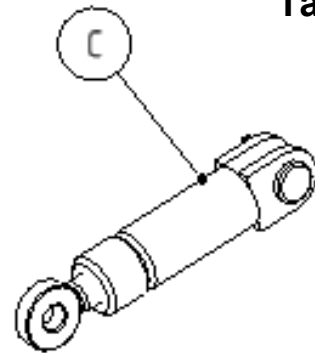
DE Ersatzteilkatalog

RU каталог запчастей

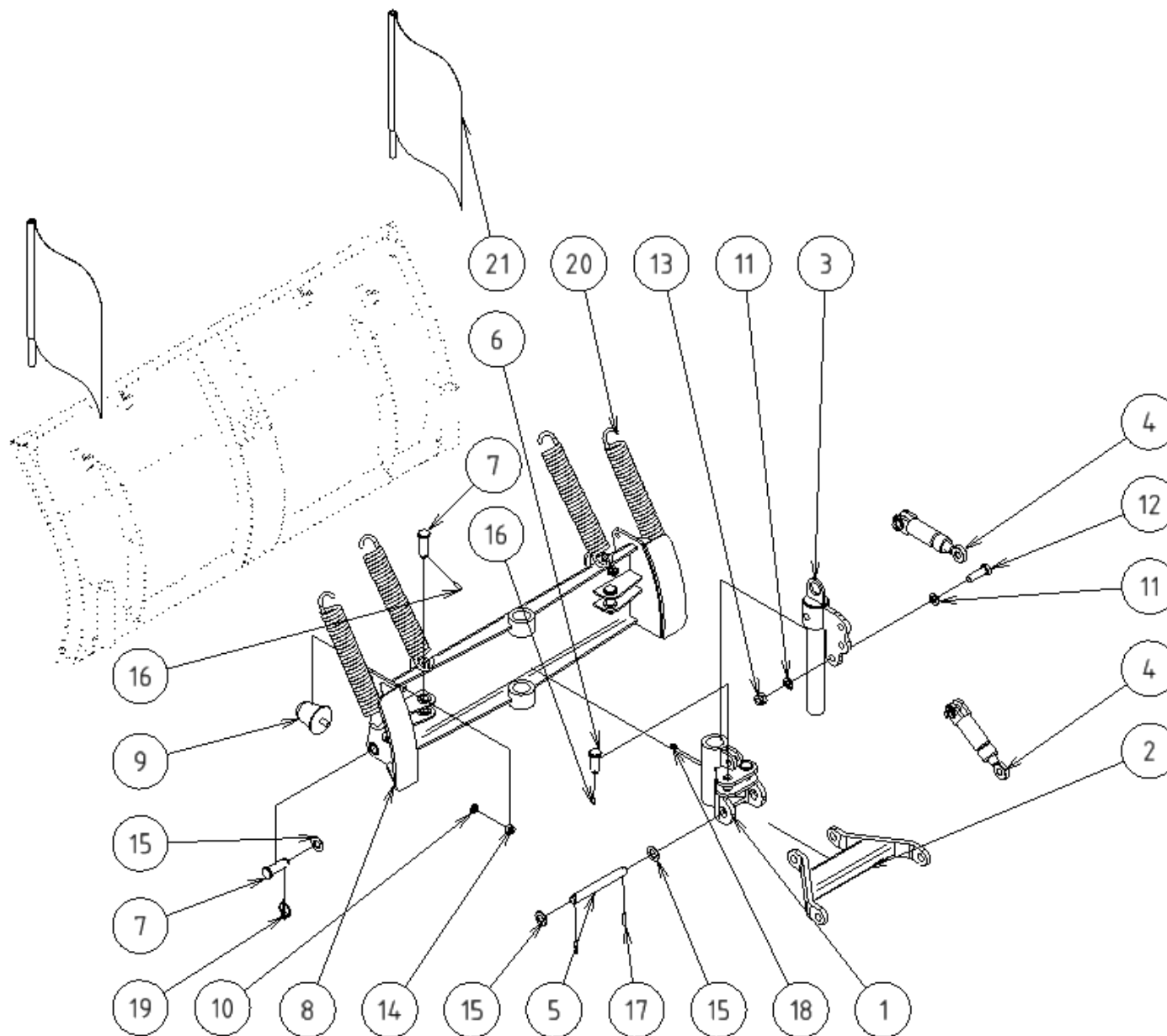


OR L 1600
OR L 1500
OR L 1400
OR L 1200
OR L 1100
OR L 1000

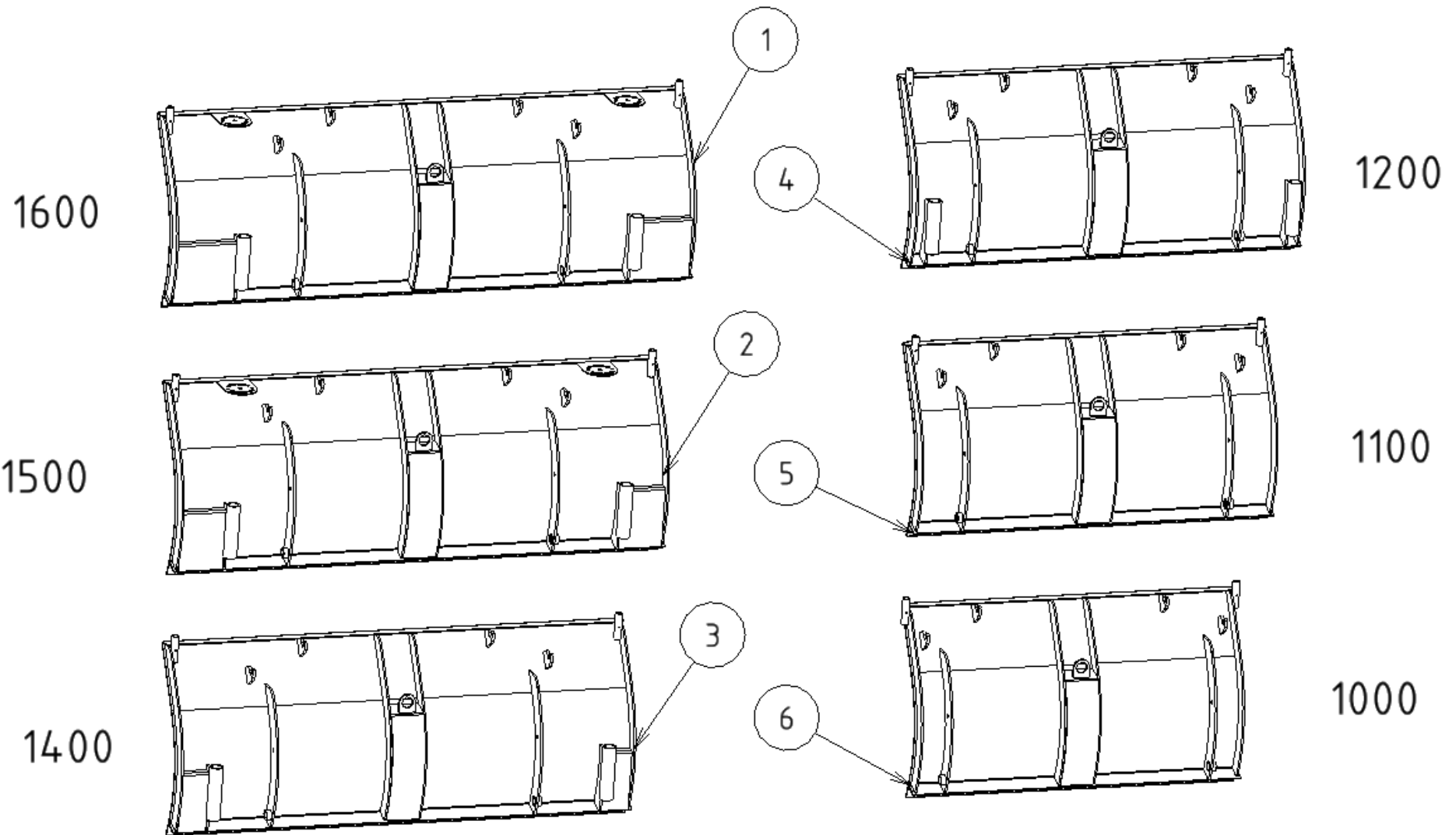
Obsah Content Inhaltsverzeichnis содержание.....	2
Radlice Plows Schneepflüge Снегоочистители	3
Radlice díly	4
Radlice rám	6
Radlice táhlo	8
Hydraulické zapojení	9
Hydraulické zapojení základní	10
Rychlospojky	12
Rychlospojky ISO 12,5	14
Rychlospojky standart 6,3	15
Kola	16
Kola hliník	18
Plazy	20
Plaz	22
Břity	23
Břit guma	25
Břit ocel	27
Břit hardox	29
Břit vulkolan	31
Osvětlení	33
Osvětlení poziční	35
Osvětlení zástrčky + kabel	36
Závěs	37
Závěs Kat. 0, 1N-ZSAM 150000	39
Závěs JD 3320- ZSJD 150000	41
Závěs QUICK HITCH-ZSJD 180000	43
Závěs JD 120 HOLDER- ZSJD 220000	45
Závěs JUNGO JET-ZSJG 020000	47
Závěs VALFADANA-ZSVF 040000	49
Poznámky Notes Aufzeichnungen заметки.....	51


Díly

B
Rám

Táhlo


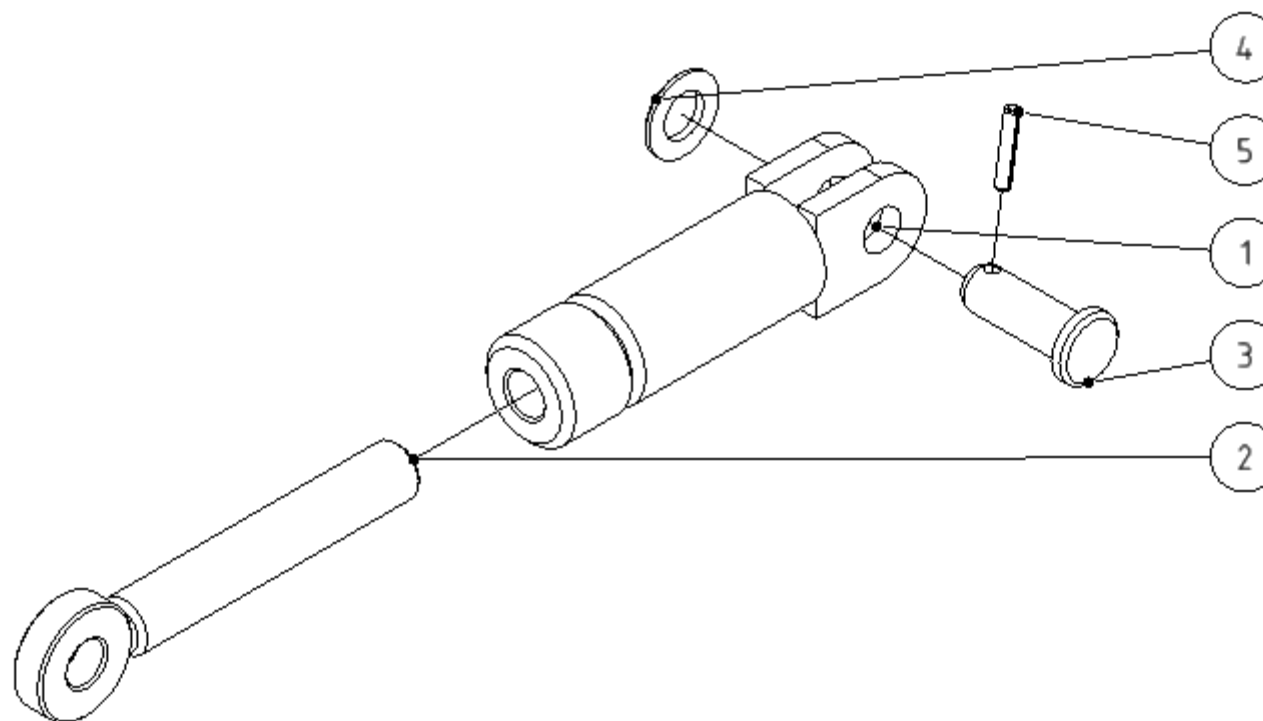
Skupina Group Gruppe Группа	Rozměr Dimension Dimension измерение	Sériové číslo Serial number Seriennummer порядковый номер	Verze Version Version Версия
A	-	-	A
B	-	-	A
C	-	-	A



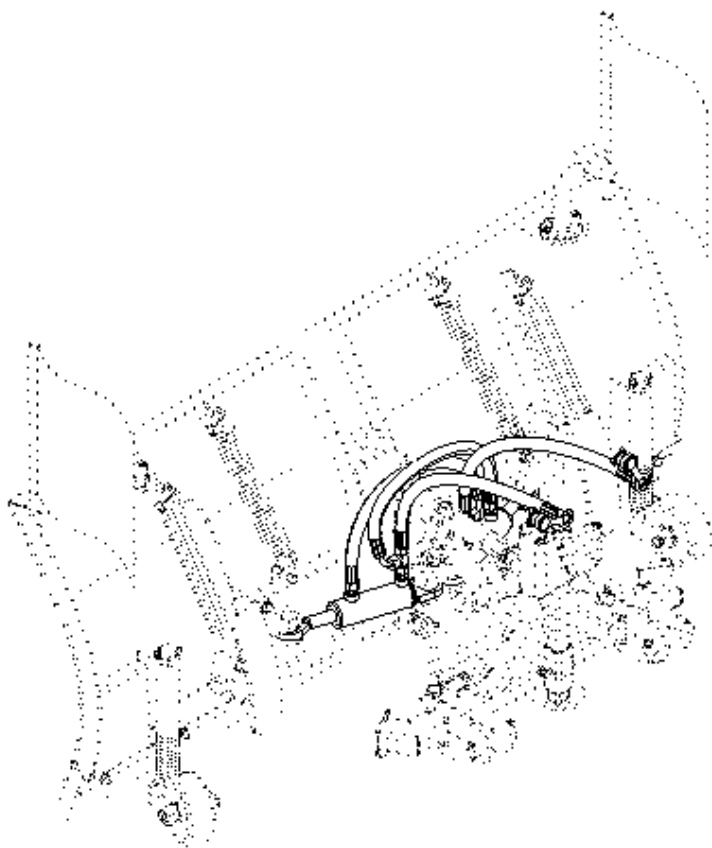
POZICE POSITION POSITION ПОЗИЦИЯ	KATALOGOVÉ ČÍSLO CATALOGUE NUMBER KATALOGNUMMER NUMĂR DE CATALOG	POPIS DESCRIPTION BESCHREIBUNG ОПИСАНИЕ	POZNÁMKA NOTE HINWEIS ПРИМЕЧАНИЕ	HMOTNOST WEIGHT GEWICHT ВЕС	POČET QUANTITY ANZAHL КОЛИЧЕСТВО
1	RSAM 140110	NÁBOJ SVAŘ.		4,025 kg	1
2	RSAM 140420	ZÁVĚS SPODNÍ		2,932 kg	1
3	RSAM 140430	ČEP SVAŘ		2,873 kg	1
4	RSAM 141020	TÁHLLO TR 20 SEST.		1,292 kg	2
5	RSAM 140121	ČEP 20x170		0,406 kg	1
6	UDAM 052050	ČEP S HL. 20x50		0,145 kg	2
7	UDAM 052060	ČEP S HL. 20x60		0,169 kg	4
8	RSAM 160600	KONZOLA SVAŘ.		18,172 kg	1
9	N123082	SILENTBLOK 80 16 KULATÝ		0,141 kg	2
10	PO13NOZN	PODLOŽKA 13		0,006 kg	2
11	PO17NOZN	PODLOŽKA 17		0,010 kg	2
12	SR1650NOZN2	ŠROUB M16x50		0,117 kg	1
13	MA16SSZN2	MATICE M16 SA		0,042 kg	1
14	MA12SSZN1,75	MATICE M12 SA		0,021 kg	2
15	PO21NOZN	PODLOŽKA 21		0,016 kg	4
16	K528KRZN	PRUŽNÝ KOLÍK 5 x 28 A		0,003 kg	4
17	K635KRZN	PRUŽNÝ KOLÍK 6 x 35 B		0,005 kg	2
18	MZ10NOZN	MAZNICE KULOVA M10x1		0,008 kg	1
19	K4,5KRZN	KOLÍK S KROUŽKEM 4,5		0,016 kg	2
20	NR007	TAŽNÁ PRUŽ. 7x50x300x28		1,597 kg	4
21	UDAM 020005	PRAPOREK 400 S KOLÍKEM		0,199 kg	2



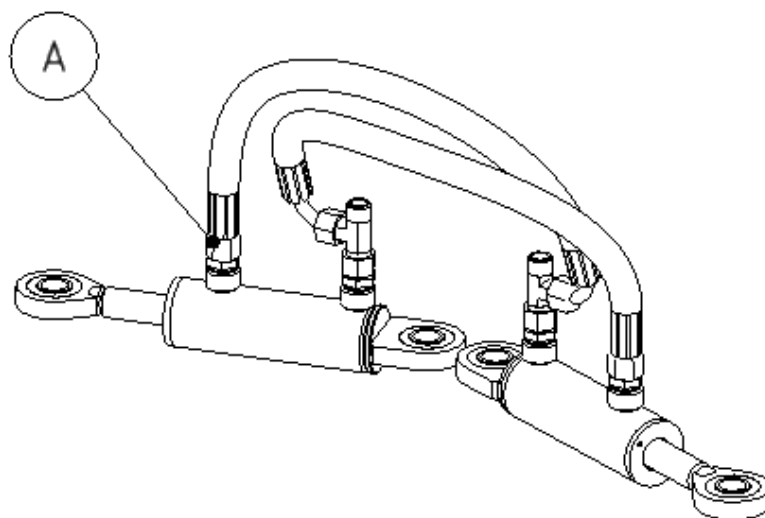
POZICE POSITION POSITION ПОЗИЦИЯ	KATALOGOVÉ ČÍSLO CATALOGUE NUMBER KATALOGNUMMER NUMĂR DE CATALOG	POPIS DESCRIPTION BESCHREIBUNG ОПИСАНИЕ	POZNÁMKA NOTE HINWEIS ПРИМЕЧАНИЕ	HMOTNOST WEIGHT GEWICHT ВЕС	POČET QUANTITY ANZAHL КОЛИЧЕСТВО
1	RSAM 166200	PLECH 1600 SVAŘ.		39,144 kg	1
2	RSAM 160200	PLECH 1500 SVAŘ.		36,951 kg	1
3	RSAM 161200	PLECH 1400 SVAŘ.		34,300 kg	1
4	RSAM 162200	PLECH 1200 SVAŘ.		30,019 kg	1
5	RSAM 163200	PLECH 1100 SVAŘ.		26,228 kg	1
6	RSAM 164200	PLECH 1000 SVAŘ.		24,507 kg	1



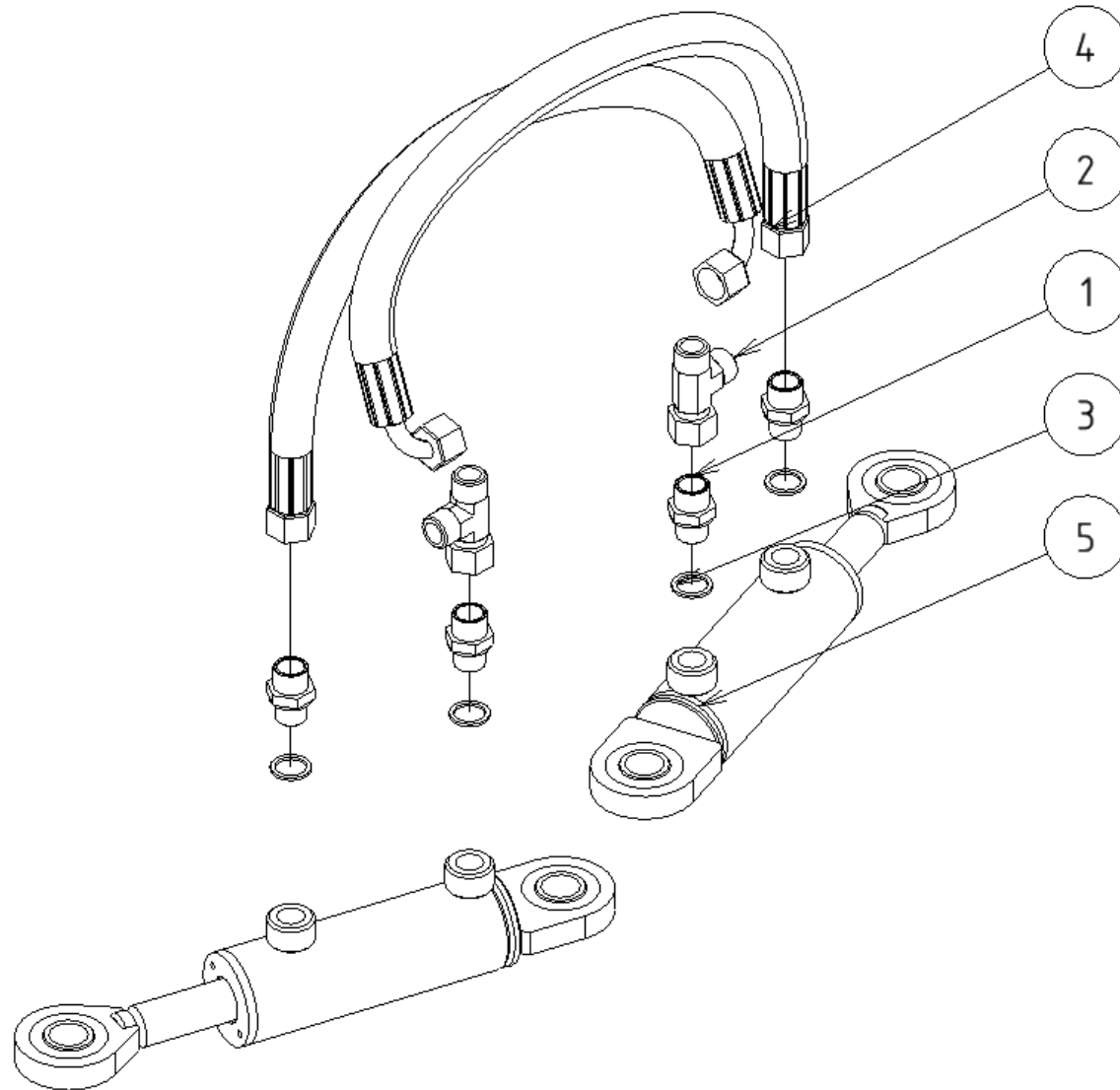
POZICE POSITION POSITION ПОЗИЦИЯ	KATALOGOVÉ ČÍSLO CATALOGUE NUMBER KATALOGNUMMER NUMĂR DE CATALOG	POPIS DESCRIPTION BESCHREIBUNG ОПИСАНИЕ	POZNÁMKA NOTE HINWEIS ПРИМЕЧАНИЕ	HMOTNOST WEIGHT GEWICHT ВЕС	POČET QUANTITY ANZAHL КОЛИЧЕСТВО
1	RSAM 141025	VIDLICE SVAŘ.		0,800 kg	1
2	RSAM 141015	TÁHLO TR		0,392 kg	1
3	UDAM 051608	ČEP S HL. 16x45x5		0,086 kg	1
4	PO17NOZN	PODLOŽKA 17		0,010 kg	1
5	K528KRZN	PRUŽNÝ KOLÍK 5 x 28 A		0,003 kg	1



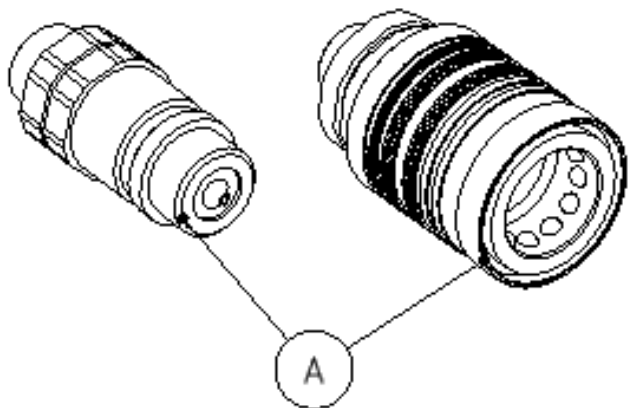
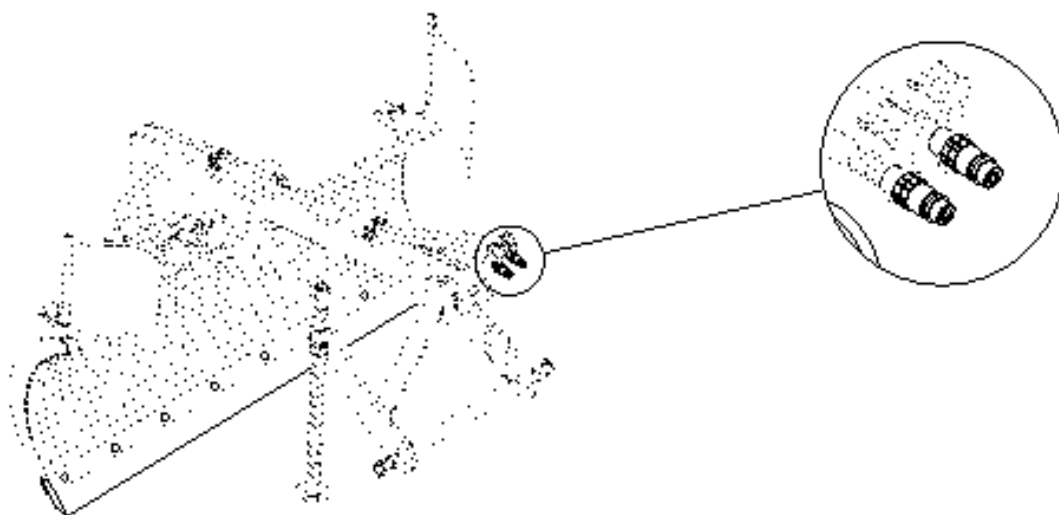
Základní



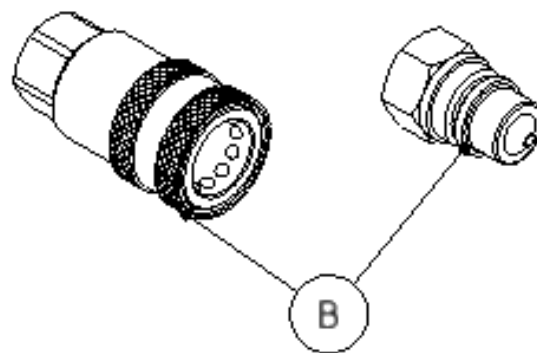
Skupina Group Gruppe Группа	Rozměr Dimension Dimension измерение	Sériové číslo Serial number Seriennummer порядковый номер	Verze Version Version Версия
A	-	-	A



POZICE POSITION POSITION ПОЗИЦИЯ	KATALOGOVÉ ČÍSLO CATALOGUE NUMBER KATALOGNUMMER NUMĂR DE CATALOG	POPIS DESCRIPTION BESCHREIBUNG ОПИСАНИЕ	POZNÁMKA NOTE HINWEIS ПРИМЕЧАНИЕ	HMOTNOST WEIGHT GEWICHT ВЕС	POČET QUANTITY ANZAHL КОЛИЧЕСТВО
1	NH007	HRDLO M16x1,5 - M18x1,5		0,044 kg	4
2	NH045	SPOJKA T M18x1,5		0,082 kg	2
3	NH039	TĚSNĚNÍ CU 16x20x1,5		0,002 kg	4
4	NH600k	HADICE M18x1,5-M18x1,5-90°-600		*Různé*	2
5	UDAM 040080	H. VÁLEC 40-22x80		2,410 kg	2

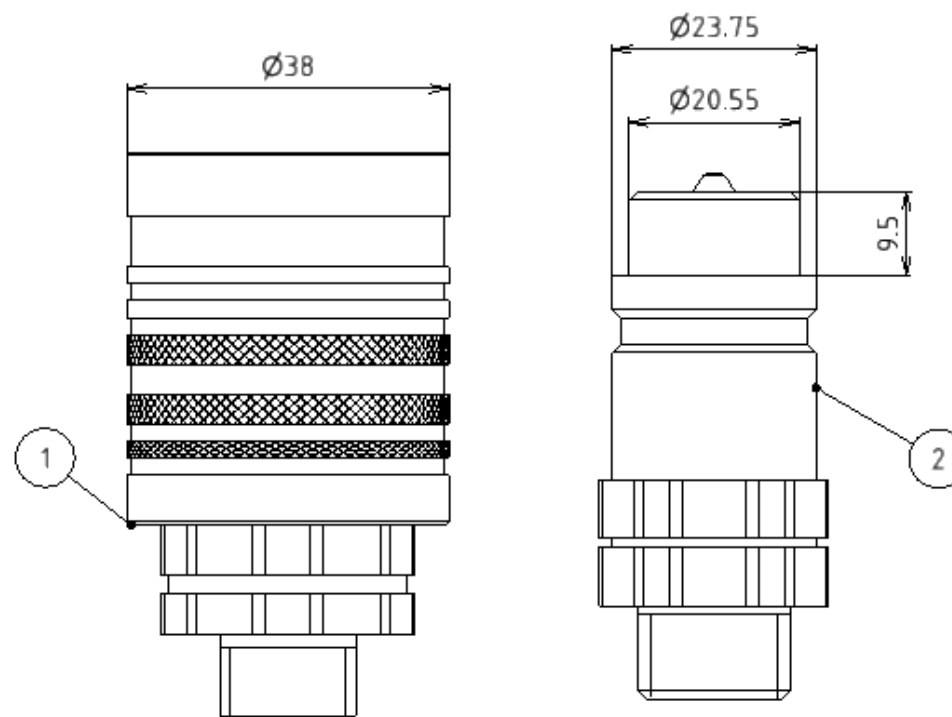


ISO 12,5

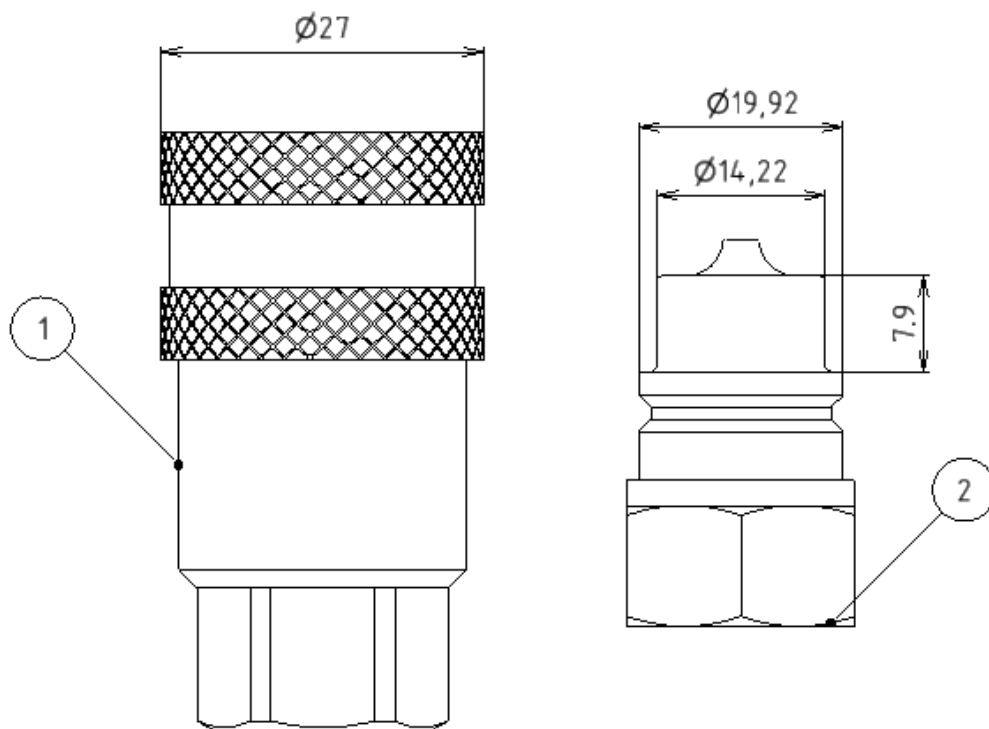


STANDART 6,3

Skupina	Rozměr	Sériové číslo	Verze
Group	Dimension	Serial number	Version
Gruppe	Dimension	Seriennummer	Version
Группа	измерение	порядковый номер	Версия
A	-	-	A
B	-	-	A



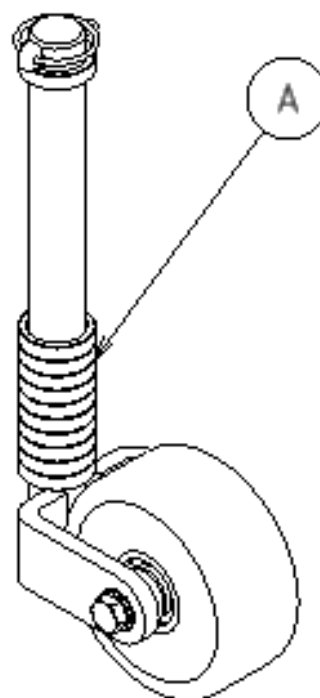
POZICE POSITION POSITION ПОЗИЦИЯ	KATALOGOVÉ ČÍSLO CATALOGUE NUMBER KATALOGNUMMER NUMĂR DE CATALOG	POPIS DESCRIPTION BESCHREIBUNG ОПИСАНИЕ	POZNÁMKA NOTE HINWEIS ПРИМЕЧАНИЕ	HMOTNOST WEIGHT GEWICHT ВЕС	POČET QUANTITY ANZAHL КОЛИЧЕСТВО
1	NH062	ISO A - 12.5 ZÁSUVKA		0,044 kg	1
2	NH008	ISO A - 12.5 ZÁSTRČKA		0,146 kg	1



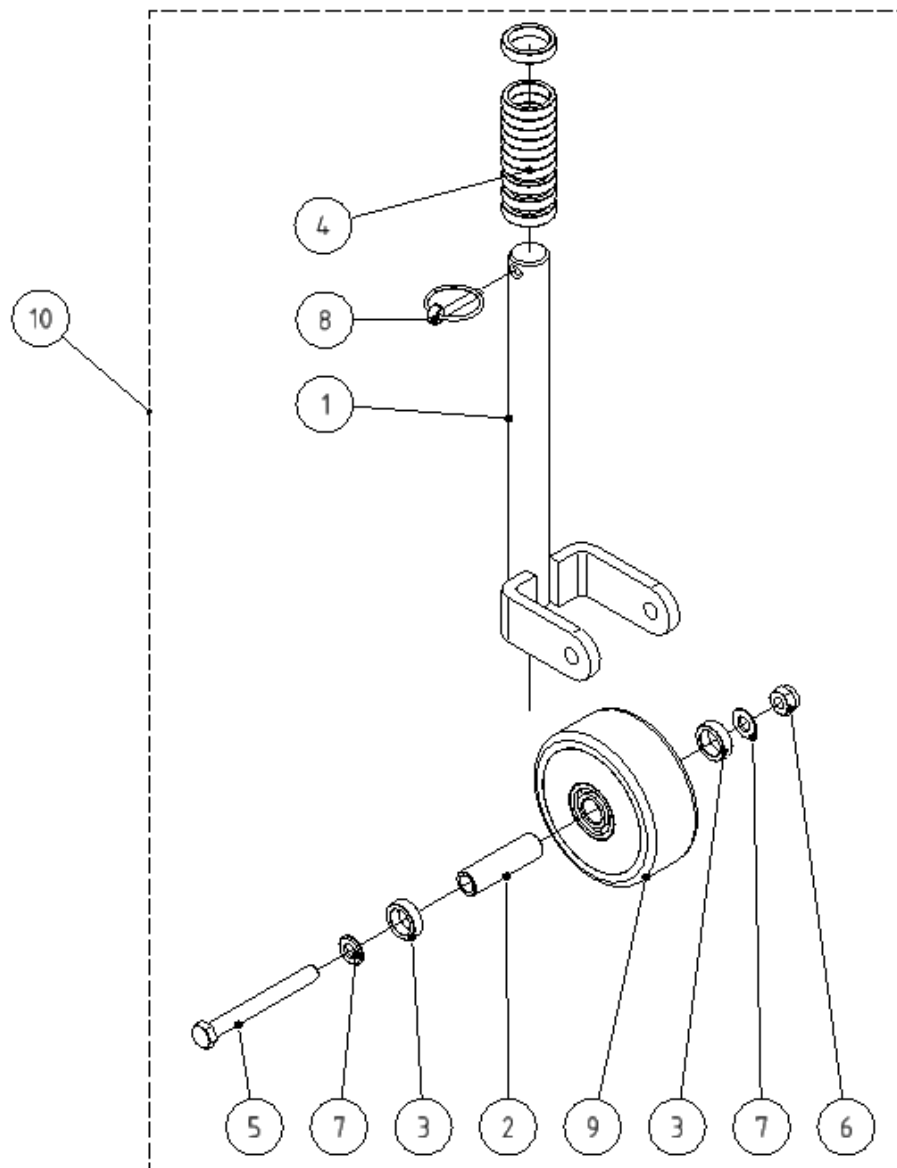
POZICE POSITION POSITION ПОЗИЦИЯ	KATALOGOVÉ ČÍSLO CATALOGUE NUMBER KATALOGNUMMER NUMĂR DE CATALOG	POPIS DESCRIPTION BESCHREIBUNG ОПИСАНИЕ	POZNÁMKA NOTE HINWEIS ПРИМЕЧАНИЕ	HMOTNOST WEIGHT GEWICHT ВЕС	POČET QUANTITY ANZAHL КОЛИЧЕСТВО
1	NH098	STANDARD - 6.3 ZÁSUVKA		0,016 kg	1
2	NH097	STANDARD - 6.3 ZÁSTRČKA		0,006 kg	1



Hliník



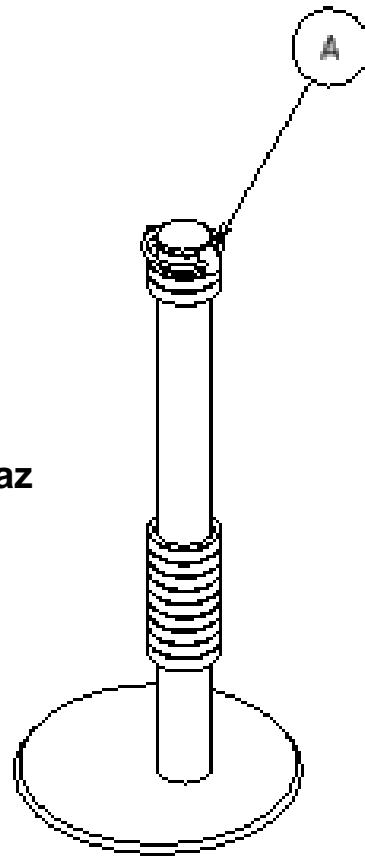
Skupina	Rozměr	Sériové číslo	Verze
Group	Dimension	Serial number	Version
Gruppe	Dimension	Seriennummer	Version
Группа	измерение	порядковый номер	Версия
A	-	-	A



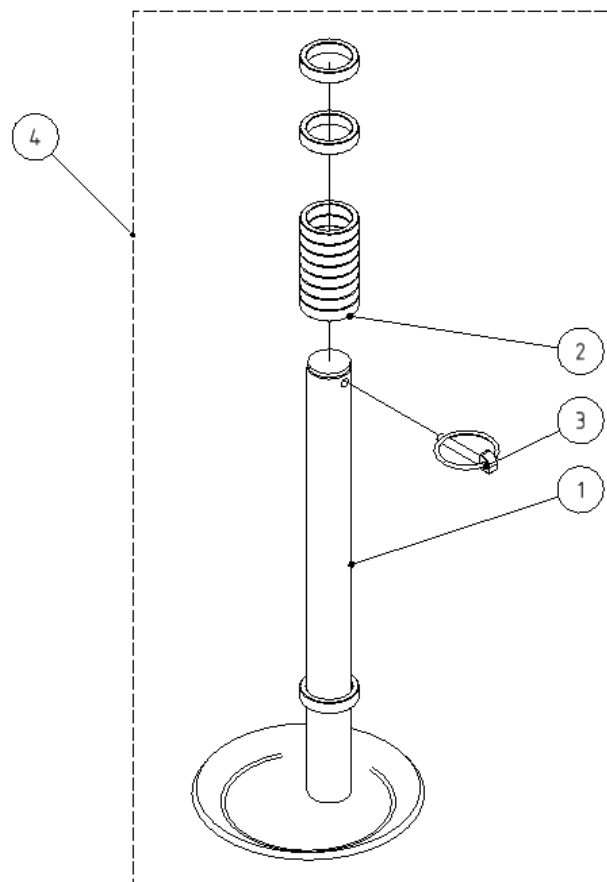
POZICE POSITION POSITION ПОЗИЦИЯ	KATALOGOVÉ ČÍSLO CATALOGUE NUMBER KATALOGNUMMER NUMĂR DE CATALOG	POPIS DESCRIPTION BESCHREIBUNG ОПИСАНИЕ	POZNÁMKA NOTE HINWEIS ПРИМЕЧАНИЕ	HMOTNOST WEIGHT GEWICHT ВЕС	POČET QUANTITY ANZAHL КОЛИЧЕСТВО
1	RSAM 140515	NOHA SVAŘ. 125		2,477 kg	1
2	RSAM 140513	POUZDRO KOLA 125		0,088 kg	1
3	ZMAM 010634	ROZPĚRKA		0,025 kg	2
4	ZMAM 010605	KROUŽEK DRŽÁKU		0,035 kg	10
5	SR12110NODZN1,75	ŠROUB M12 x 110		0,114 kg	1
6	MA12SSZN1,75	MATICE M12 SA		0,021 kg	1
7	PO13NOZN	PODLOŽKA 13		0,006 kg	2
8	K4,5KRZN	KOLÍK S KROUŽKEM 6		0,021 kg	1
9	NK005	KOLO PLNÉ 125x50		1,293 kg	1
10	RSAM 140510	PODP. KOLO 125		4,426 kg	1



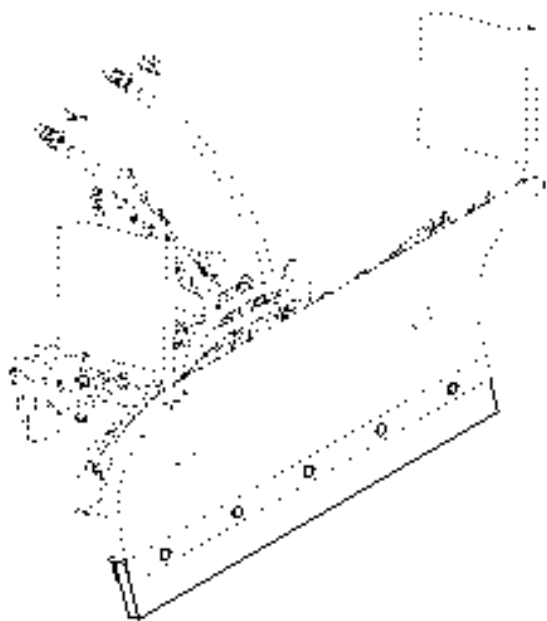
Plaz



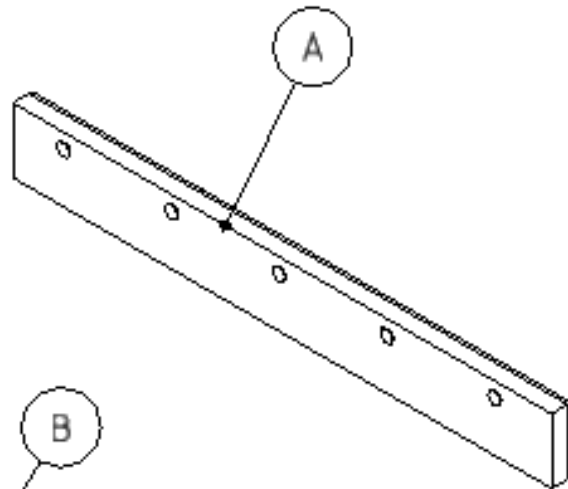
Skupina	Rozměr	Sériové číslo	Verze
Group	Dimension	Serial number	Version
Gruppe	Dimension	Seriennummer	Version
Группа	измерение	порядковый номер	Версия
A	-	-	A



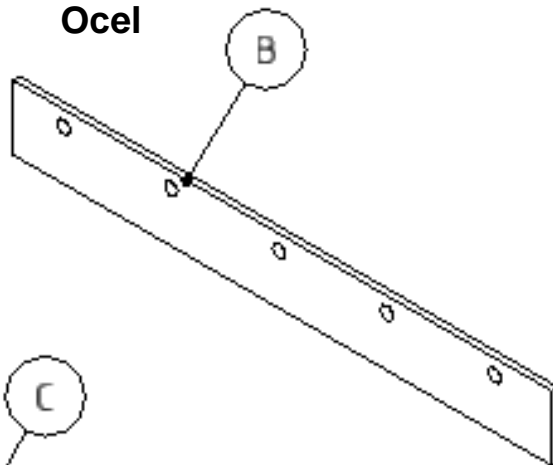
POZICE POSITION POSITION ПОЗИЦИЯ	KATALOGOVÉ ČÍSLO CATALOGUE NUMBER KATALOGNUMMER NUMĂR DE CATALOG	POPIS DESCRIPTION BESCHREIBUNG ОПИСАНИЕ	POZNÁMKA NOTE HINWEIS ПРИМЕЧАНИЕ	HMOTNOST WEIGHT GEWICHT ВЕС	POČET QUANTITY ANZAHL КОЛИЧЕСТВО
1	ZMAM 010605	KROUŽEK DRŽÁKU		0,035 kg	10
2	ZMAM 010613	POUZDRO TYČE 50		0,197 kg	1
3	RSAM 110511	NOHA SVAŘ.		5,131 kg	1
4	RSAM 140500	NOHA PLAZ		2,283 kg	1



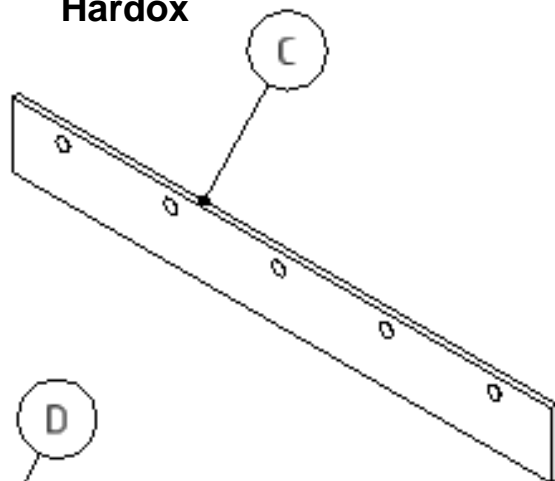
Guma



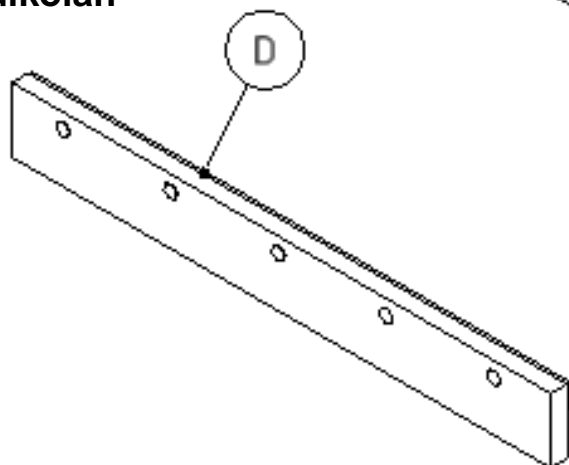
Ocel



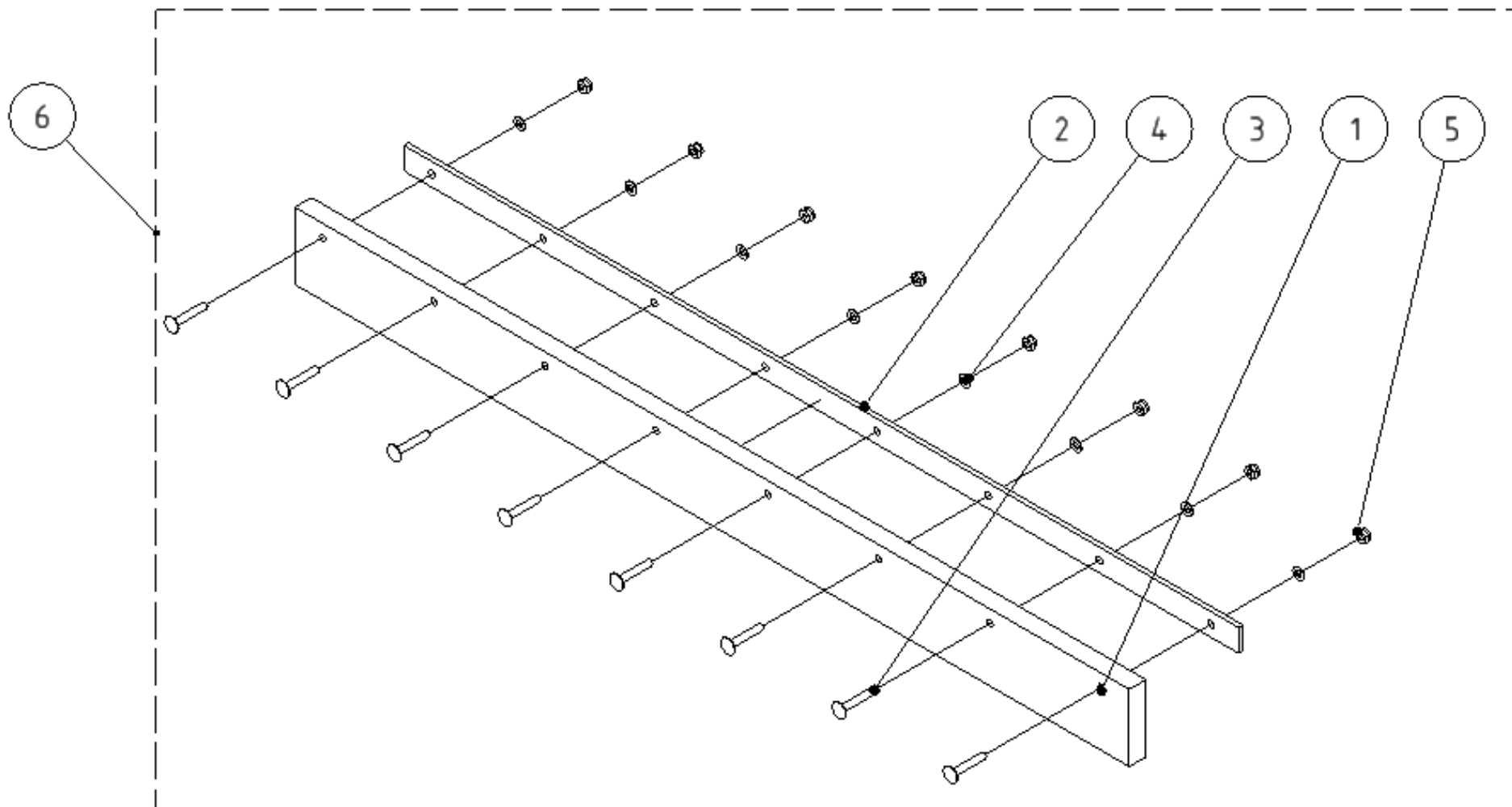
Hardox



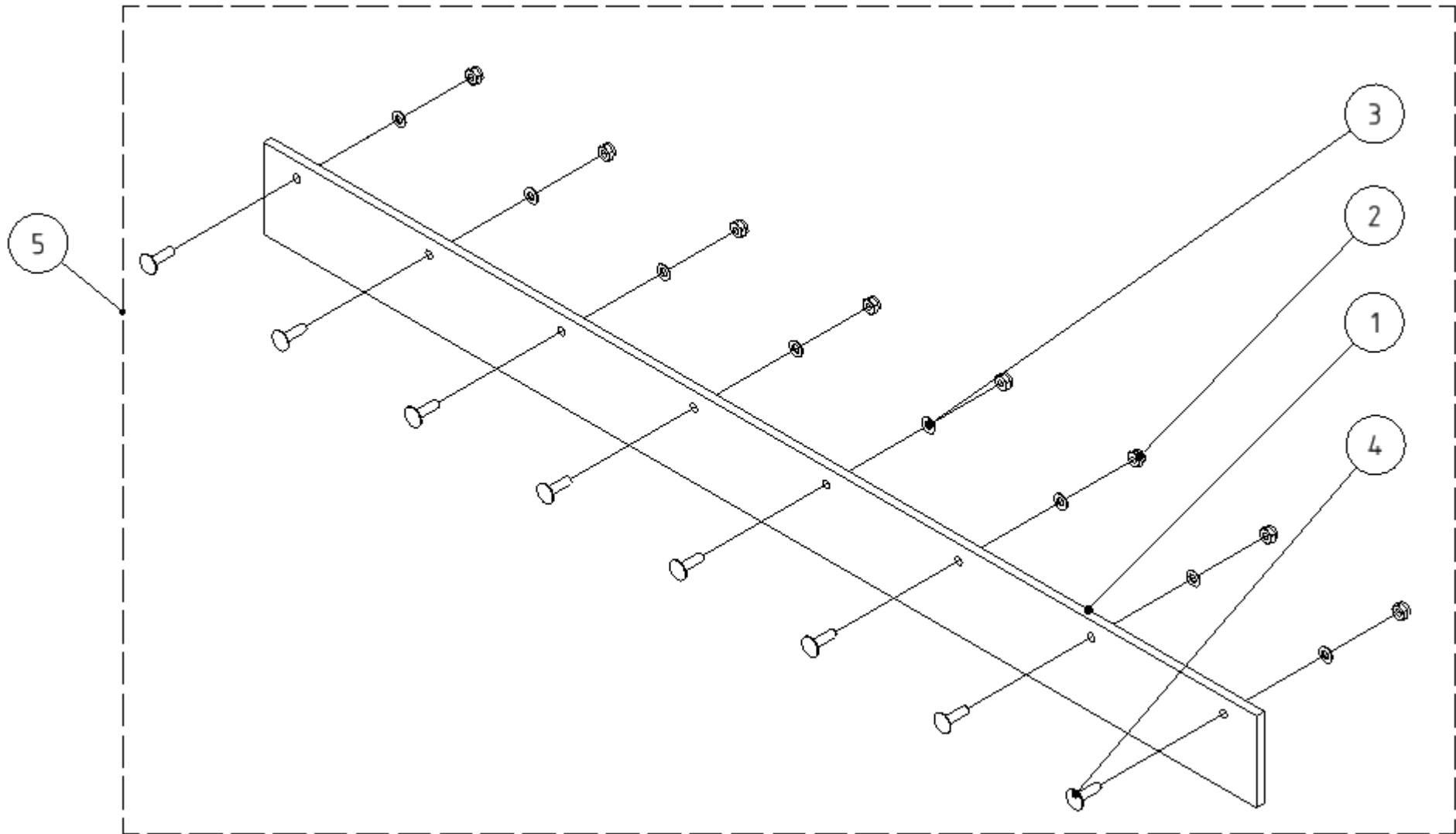
Vulkolan



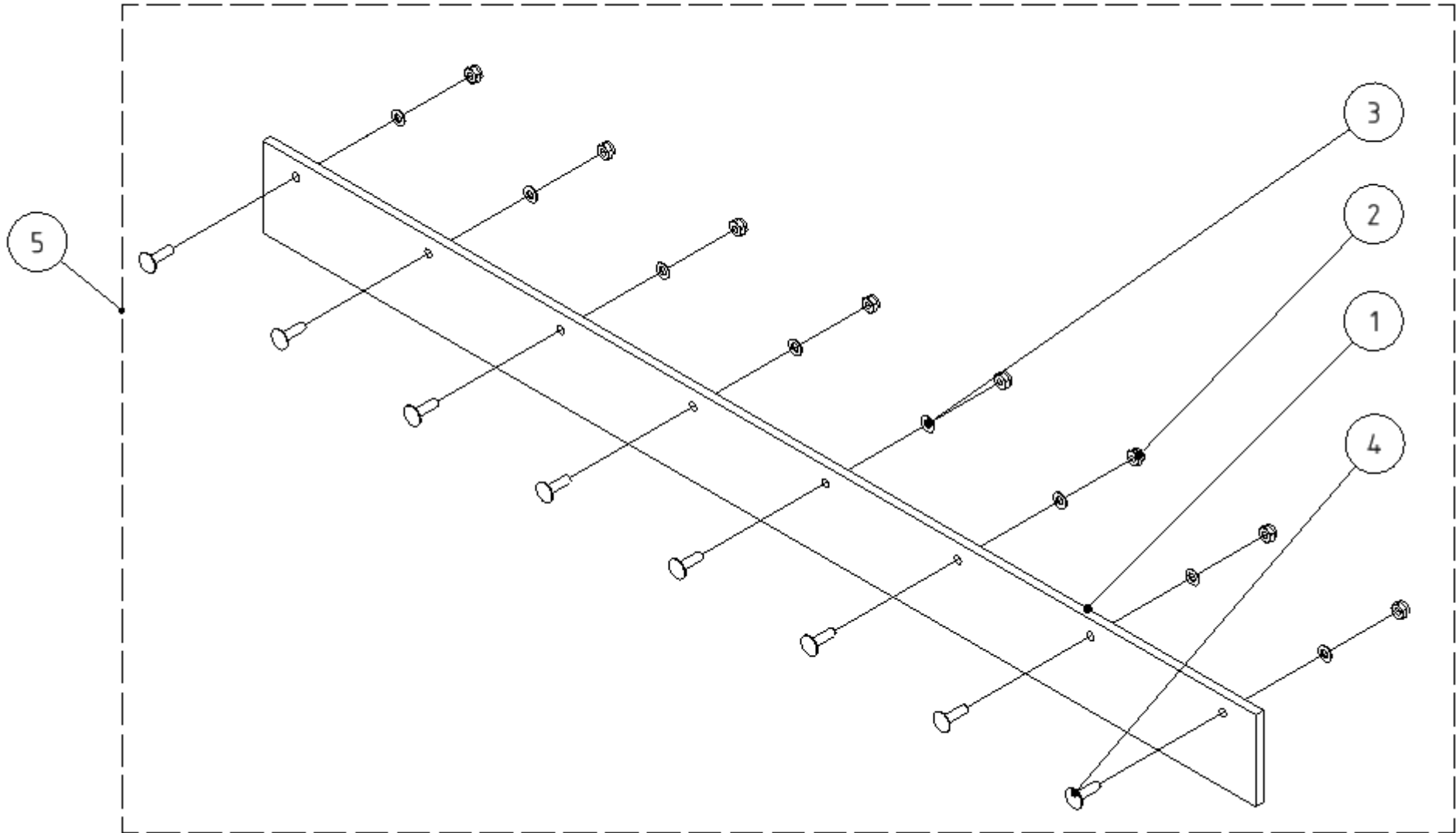
Skupina Group Gruppe Группа	Rozměr Dimension Dimension измерение	Sériové číslo Serial number Seriennummer порядковый номер	Verze Version Version Версия
A	-	-	A
B	-	-	A
C	-	-	A
D	-	-	A



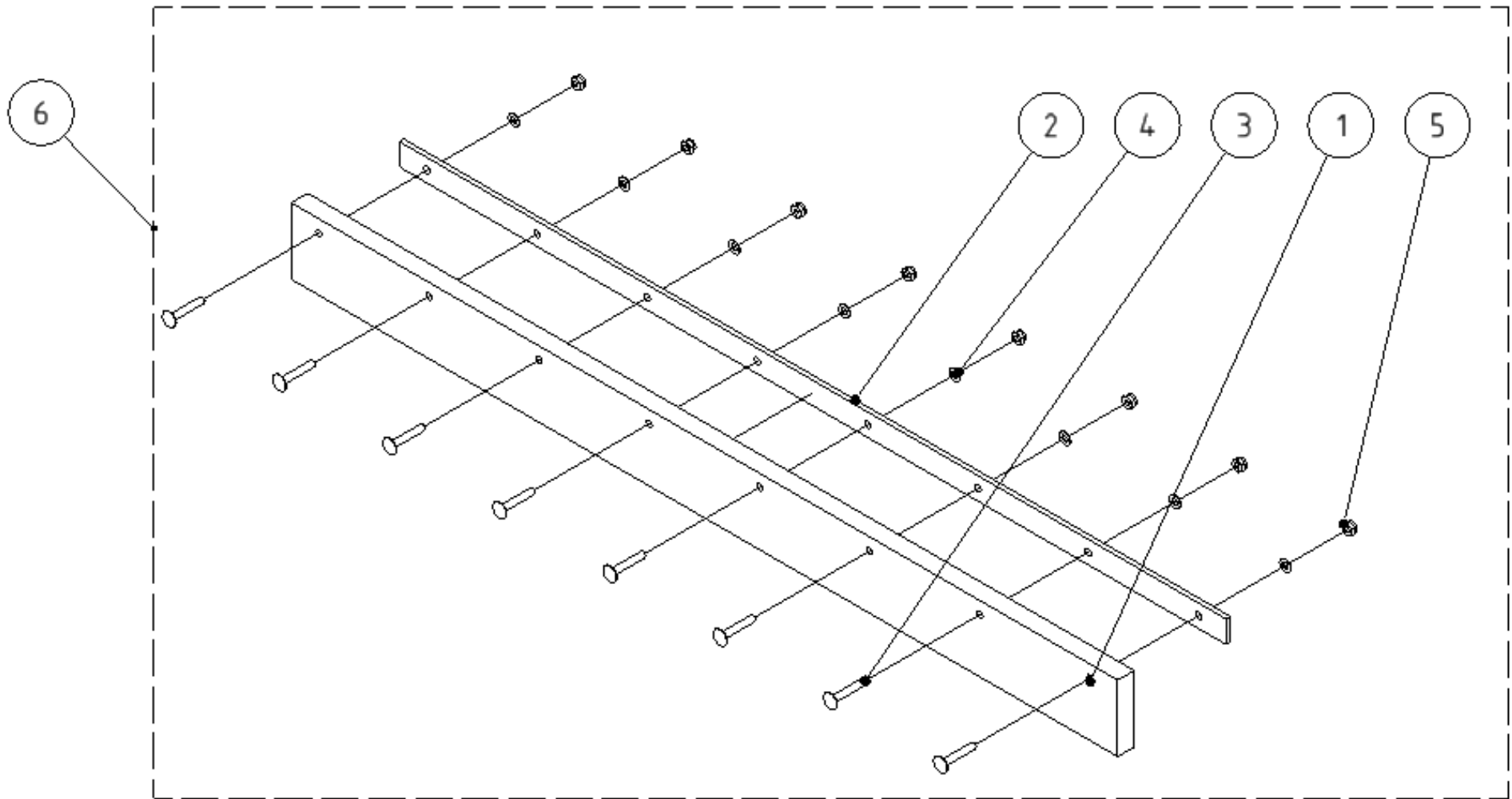
POZICE POSITION POSITION ПОЗИЦИЯ	KATALOGOVÉ ČÍSLO CATALOGUE NUMBER KATALOGNUMMER NUMĂR DE CATALOG	POPIS DESCRIPTION BESCHREIBUNG ОПИСАНИЕ	HMOTNOST WEIGHT GEWICHT ВЕС						
				1600	1500	1400	1200	1100	1000
1	RSAM 166244	BŘIT 1600 GUMA	5,729 kg	1	-	-	-	-	-
1	RSAM 160244	BŘIT 1500 GUMA	5,001 kg	-	1	-	-	-	-
1	RSAM 161244	BŘIT 1400 GUMA	4,669 kg	-	-	1	-	-	-
1	RSAM 162244	BŘIT 1200 GUMA	4,002 kg	-	-	-	1	-	-
1	RSAM 163244	BŘIT 1100 GUMA	3,940 kg	-	-	-	-	1	-
1	RSAM 164244	BŘIT 1000 GUMA	3,335 kg	-	-	-	-	-	1
2	RSAM 166241	PŘÍLOŽKA 1600	3,954 kg	1	-	-	-	-	-
2	RSAM 160241	PŘÍLOŽKA 1500	3,716 kg	-	1	-	-	-	-
2	RSAM 161241	PŘÍLOŽKA 1400	3,471 kg	-	-	1	-	-	-
2	RSAM 162241	PŘÍLOŽKA 1200	2,975 kg	-	-	-	1	-	-
2	RSAM 163241	PŘÍLOŽKA 1100	2,718 kg	-	-	-	-	1	-
2	RSAM 164241	PŘÍLOŽKA 1000	2,479 kg	-	-	-	-	-	1
3	SR1060VRZN	ŠROUB VRATOVÝ M10x60	0,051 kg	10	8	7	6	7	5
4	PO10,5NOZN	PODLOŽKA 10,5	0,003 kg	10	8	7	6	7	5
5	MA10SSZN1,5	MATICE M10 SA	0,015 kg	10	8	7	6	7	5
6	RSAM 166245	BŘIT ORL GUMA 1600	9,973 kg	1	-	-	-	-	-
6	RSAM 160245	BŘIT ORL GUMA 1500	9,270 kg	-	1	-	-	-	-
6	RSAM 161245	BŘIT ORL GUMA 1400	8,624 kg	-	-	1	-	-	-
6	RSAM 162245	BŘIT ORL GUMA 1200	7,392 kg	-	-	-	1	-	-
6	RSAM 163245	BŘIT ORL GUMA 1100	7,142 kg	-	-	-	-	1	-
6	RSAM 164245	BŘIT ORL GUMA 1000	6,160 kg	-	-	-	-	-	1



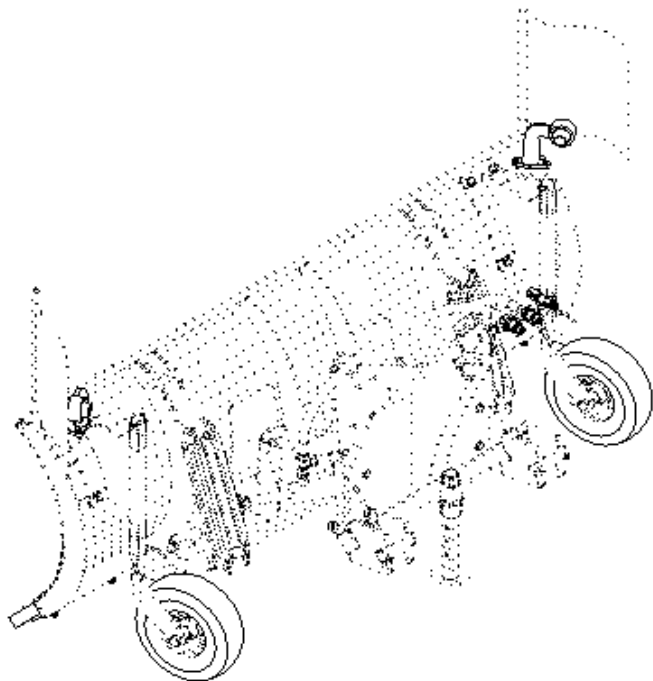
POZICE POSITION POSITION ПОЗИЦИЯ	KATALOGOVÉ ČÍSLO CATALOGUE NUMBER KATALOGNUMMER NUMĂR DE CATALOG	POPIS DESCRIPTION BESCHREIBUNG ОПИСАНИЕ	HMOTNOST WEIGHT GEWICHT ВЕС							
				1600	1500	1400	1200	1100	1000	
1	RSAM 166243	BŘIT 1600 OCEL	17,832 kg	1	-	-	-	-	-	
1	RSAM 160243	BŘIT 1500 OCE	16,884 kg	-	1	-	-	-	-	
1	RSAM 161243	BŘIT 1400 OCEL	15,763 kg	-	-	1	-	-	-	
1	RSAM 162243	BŘIT 1200 OCEL	13,511 kg	-	-	-	1	-	-	
1	RSAM 163243	BŘIT 1100 OCEL	12,258 kg	-	-	-	-	1	-	
1	RSAM 164243	BŘIT 1000 OCEL	11,259 kg	-	-	-	-	-	1	
2	MA10SSZN1,5	MATICE M10 SA	0,015 kg	10	8	7	6	7	5	
3	PO10,5NOZN	PODLOŽKA 10,5	0,003 kg	10	8	7	6	7	5	
4	SR1035VRZN	ŠROUB VRATOVÝ M10x35	0,036 kg	10	8	7	6	7	5	
5	RSAM 166255	BŘIT ORL OCEL 1600	18,369 kg	1	-	-	-	-	-	
5	RSAM 160255	BŘIT ORL OCEL 1500	17,314 kg	-	1	-	-	-	-	
5	RSAM 161255	BŘIT ORL OCEL 1400	16,139 kg	-	-	1	-	-	-	
5	RSAM 162255	BŘIT ORL OCEL 1200	13,833 kg	-	-	-	1	-	-	
5	RSAM 163255	BŘIT ORL OCEL 1100	12,634 kg	-	-	-	-	1	-	
5	RSAM 164255	BŘIT ORL OCEL 1000	11,528 kg	-	-	-	-	-	1	



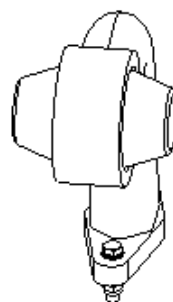
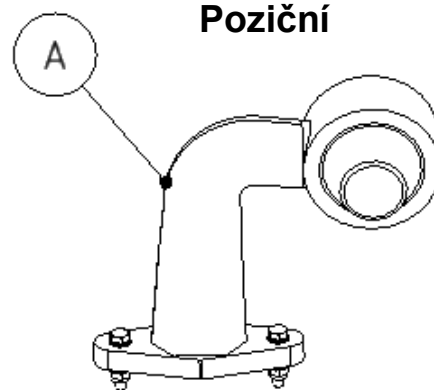
POZICE POSITION POSITION ПОЗИЦИЯ	KATALOGOVÉ ČÍSLO CATALOGUE NUMBER KATALOGNUMMER NUMĂR DE CATALOG	POPIS DESCRIPTION BESCHREIBUNG ОПИСАНИЕ	HMOTNOST WEIGHT GEWICHT ВЕС	1600	1500	1400	1200	1100	1000
1	RSAM 166242	BŘIT 1600 HARDOX	17,832 kg	1	-	-	-	-	-
1	RSAM 160242	BŘIT 1500 HARDOX	16,884 kg	-	1	-	-	-	-
1	RSAM 161242	BŘIT 1400 HARDOX	15,763 kg	-	-	1	-	-	-
1	RSAM 162242	BŘIT 1200 HARDOX	13,511 kg	-	-	-	1	-	-
	RSAM 163242	BŘIT 1100 HARDOX	12,258 kg	-	-	-	-	1	-
1	RSAM 164242	BŘIT 1000 HARDOX	11,259 kg	-	-	-	-	-	1
2	MA10SSZN1,5	MATICE M10 SA	0,015 kg	10	8	7	6	-	5
3	PO10,5NOZN	PODLOŽKA 10,5	0,003 kg	10	8	7	6	-	5
4	SR1035VRZN	ŠROUB VRATOVÝ M10x35	0,036 kg	10	8	7	6	-	5
5	RSAM 166250	BŘIT ORL HARDOX 1600	18,369 kg	1	-	-	-	-	-
5	RSAM 160250	BŘIT ORL HARDOX 1500	17,314 kg	-	1	-	-	-	-
5	RSAM 161250	BŘIT ORL HARDOX 1400	16,139 kg	-	-	1	-	-	-
5	RSAM 162250	BŘIT ORL HARDOX 1200	13,833 kg	-	-	-	1	-	-
5	RSAM 163250	BŘIT ORL HARDOX 1100	12,634 kg	-	-	-	-	1	-
5	RSAM 164250	BŘIT ORL HARDOX 1000	11,528 kg	-	-	-	-	-	1



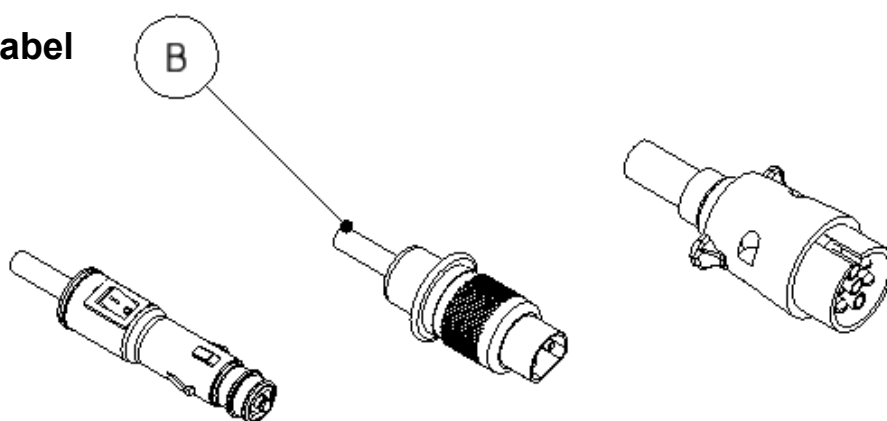
POZICE POSITION POSITION ПОЗИЦИЯ	KATALOGOVÉ ČÍSLO CATALOGUE NUMBER KATALOGNUMMER NUMĂR DE CATALOG	POPIS DESCRIPTION BESCHREIBUNG ОПИСАНИЕ	HMOTNOST WEIGHT GEWICHT ВЕС	1600	1500	1400	1200	1100	1000
1	RSAM 166246	BRIT 1600 VULKOLAN	8,020 kg	1	-	-	-	-	-
1	RSAM 160246	BŘIT 1500 VULKOLAN	7,528 kg	-	1	-	-	-	-
1	RSAM 161246	BŘIT 1400 VULKOLAN	7,028 kg	-	-	1	-	-	-
1	RSAM 162246	BŘIT 1200 VULKOLAN	6,024 kg	-	-	-	1	-	-
1	RSAM 163246	BŘIT 1100 VULKOLAN	5,516 kg	-	-	-	-	1	-
1	RSAM 164246	BŘIT 1000 VULKOLAN	5,020 kg	-	-	-	-	-	1
2	RSAM 166241	PŘÍLOŽKA 1600	3,954 kg	1	-	-	-	-	-
2	RSAM 160241	PŘÍLOŽKA 1500	3,716 kg	-	1	-	-	-	-
2	RSAM 161241	PŘÍLOŽKA 1400	3,471 kg	-	-	1	-	-	-
2	RSAM 162241	PŘÍLOŽKA 1200	2,975 kg	-	-	-	1	-	-
2	RSAM 163241	PŘÍLOŽKA 1100	2,718 kg	-	-	-	-	1	-
2	RSAM 164241	PŘÍLOŽKA 1000	2,479 kg	-	-	-	-	-	1
3	SR1060VRZN	ŠROUB VRATOVÝ M10x60	0,051 kg	10	8	7	6	7	5
4	PO10,5NOZN	PODLOŽKA 10,5	0,003 kg	10	8	7	6	7	5
5	MA10SSZN1,5	MATICE M10 SA	0,015 kg	10	8	7	6	7	5
6	RSAM 166260	BŘIT ORL VUKOLAN 1600	12,666 kg	1	-	-	-	-	-
6	RSAM 160260	BŘIT ORL VUKOLAN 1500	11,797 kg	-	1	-	-	-	-
6	RSAM 161260	BŘIT ORL VUKOLAN 1400	10,983 kg	-	-	1	-	-	-
6	RSAM 162260	BŘIT ORL VUKOLAN 1200	9,414 kg	-	-	-	1	-	-
6	RSAM 163260	BŘIT ORL VUKOLAN 1100	8,718 kg	-	-	-	-	1	-
6	RSAM 164260	BŘIT ORL VUKOLAN 1000	7,845 kg	-	-	-	-	-	1



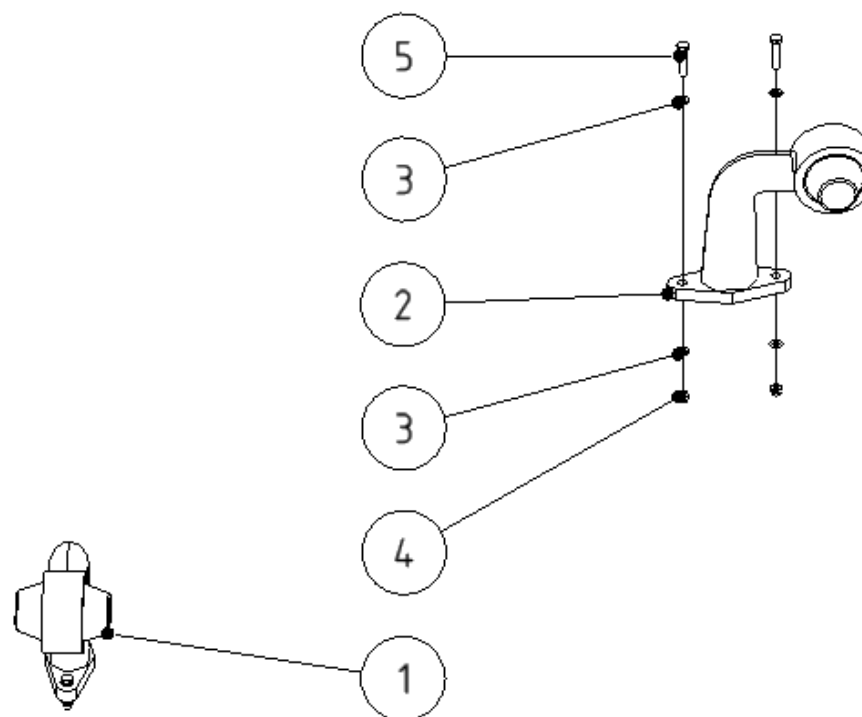
Poziční



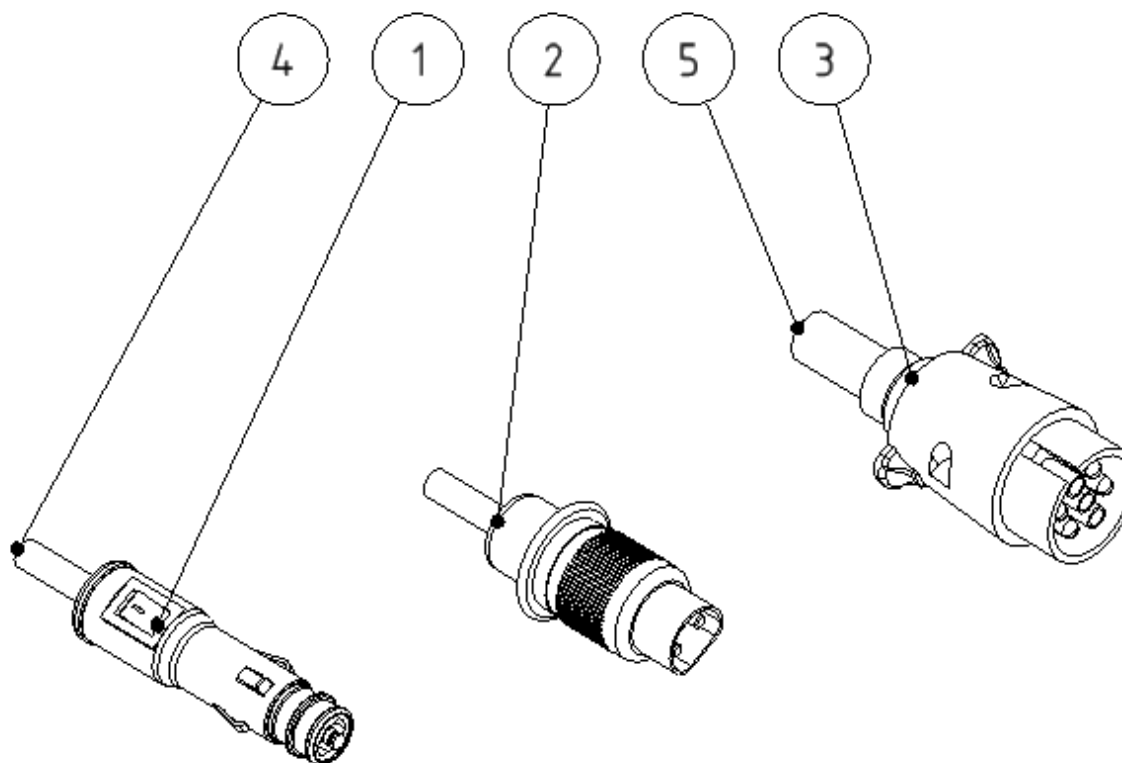
Zástrčky + kabel



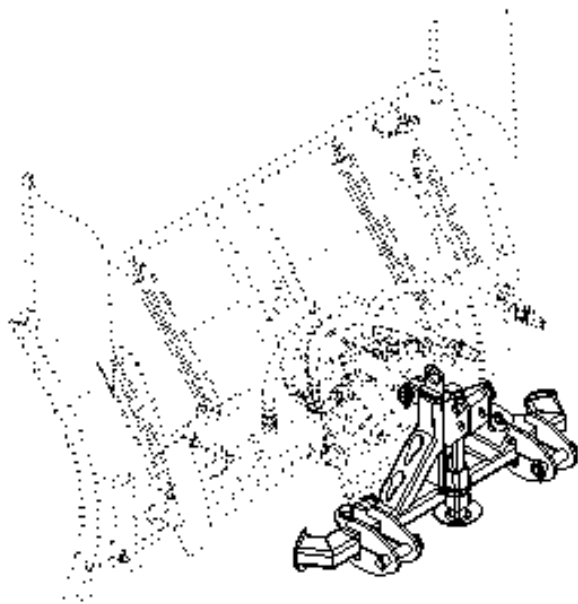
Skupina	Rozměr	Sériové číslo	Verze
Group	Dimension	Serial number	Version
Gruppe	Dimension	Seriennummer	Version
Группа	измерение	порядковый номер	Версия
A	-	-	A
B	-	-	A



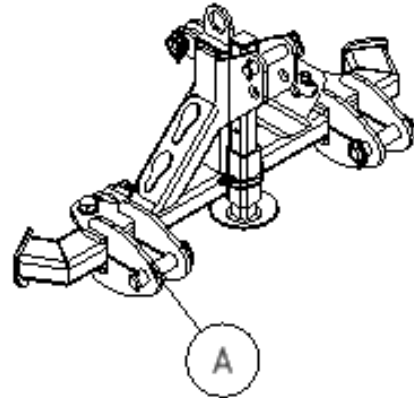
POZICE POSITION POSITION ПОЗИЦИЯ	KATALOGOVÉ ČÍSLO CATALOGUE NUMBER KATALOGNUMMER NUMĂR DE CATALOG	POPIS DESCRIPTION BESCHREIBUNG ОПИСАНИЕ	POZNÁMKA NOTE HINWEIS ПРИМЕЧАНИЕ	HMOTNOST WEIGHT GEWICHT ВЕС	POČET QUANTITY ANZAHL КОЛИЧЕСТВО
1	N123136L	SVĚTLO TYKADLO L		0,159 kg	1
2	N123136P	SVĚTLO TYKADLO P		0,159 kg	1
3	PO5,3NOZN	PODLOŽKA 5,3		0,000 kg	8
4	MA5SSZN0,8	MATICE M5 SA		0,002 kg	4
5	SR525NOZN0,8	ŠROUB M5x25		0,005 kg	4



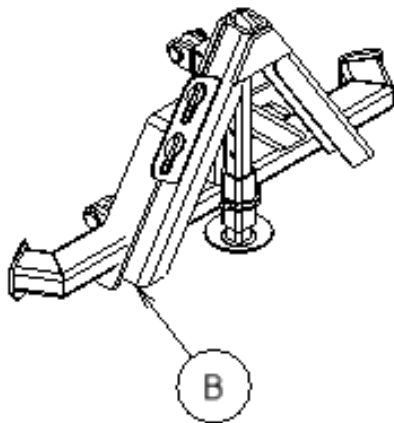
POZICE POSITION POSITION ПОЗИЦИЯ	KATALOGOVÉ ČÍSLO CATALOGUE NUMBER KATALOGNUMMER NUMĂR DE CATALOG	POPIS DESCRIPTION BESCHREIBUNG ОПИСАНИЕ	POZNÁMKA NOTE HINWEIS ПРИМЕЧАНИЕ	HMOTNOST WEIGHT GEWICHT ВЕС	POČET QUANTITY ANZAHL КОЛИЧЕСТВО
1	NE002	ZÁSTRČKA DO ZAPALOVAČE		0,032 kg	1
2	NE013	ZÁSTRČKA 3-KOLÍKOVÁ		0,037 kg	1
3	NE014	ZÁSTRČKA 7-KOLÍKOVÁ		0,071 kg	1
4	NE015	KABEL 2x1,5		0,002 kg	2
5	NE012	KABEL 7x1,5		0,006 kg	1



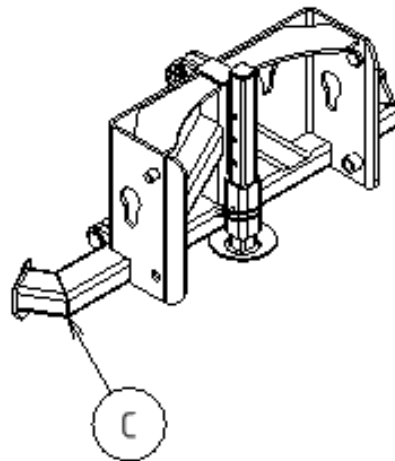
Závěs Kat. 0



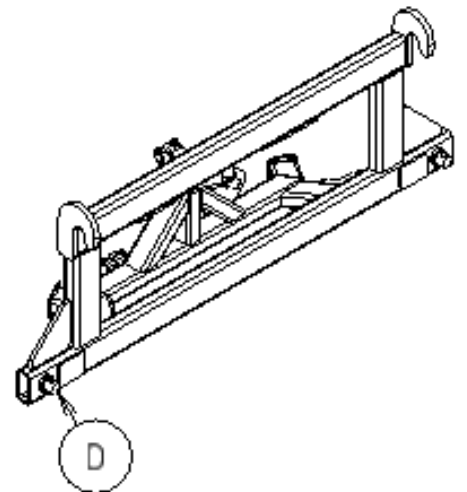
Závěs JD 3320



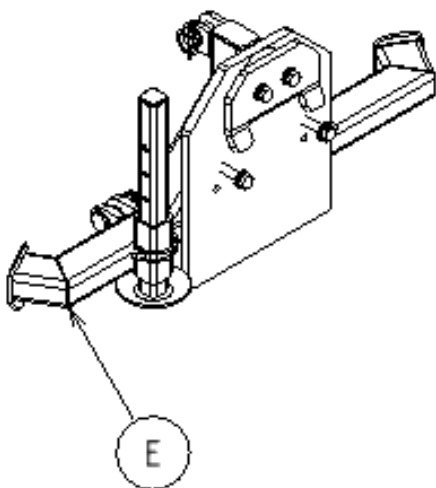
Závěs QUICK HITCH



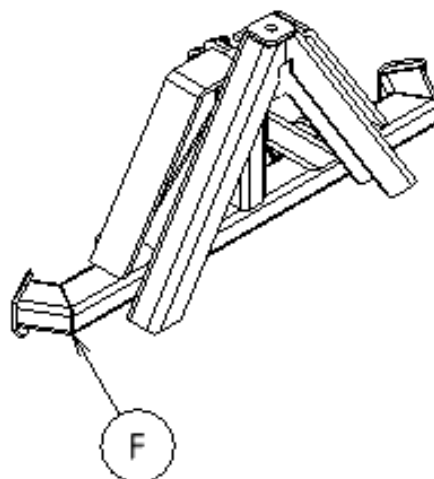
Závěs 120 Holder



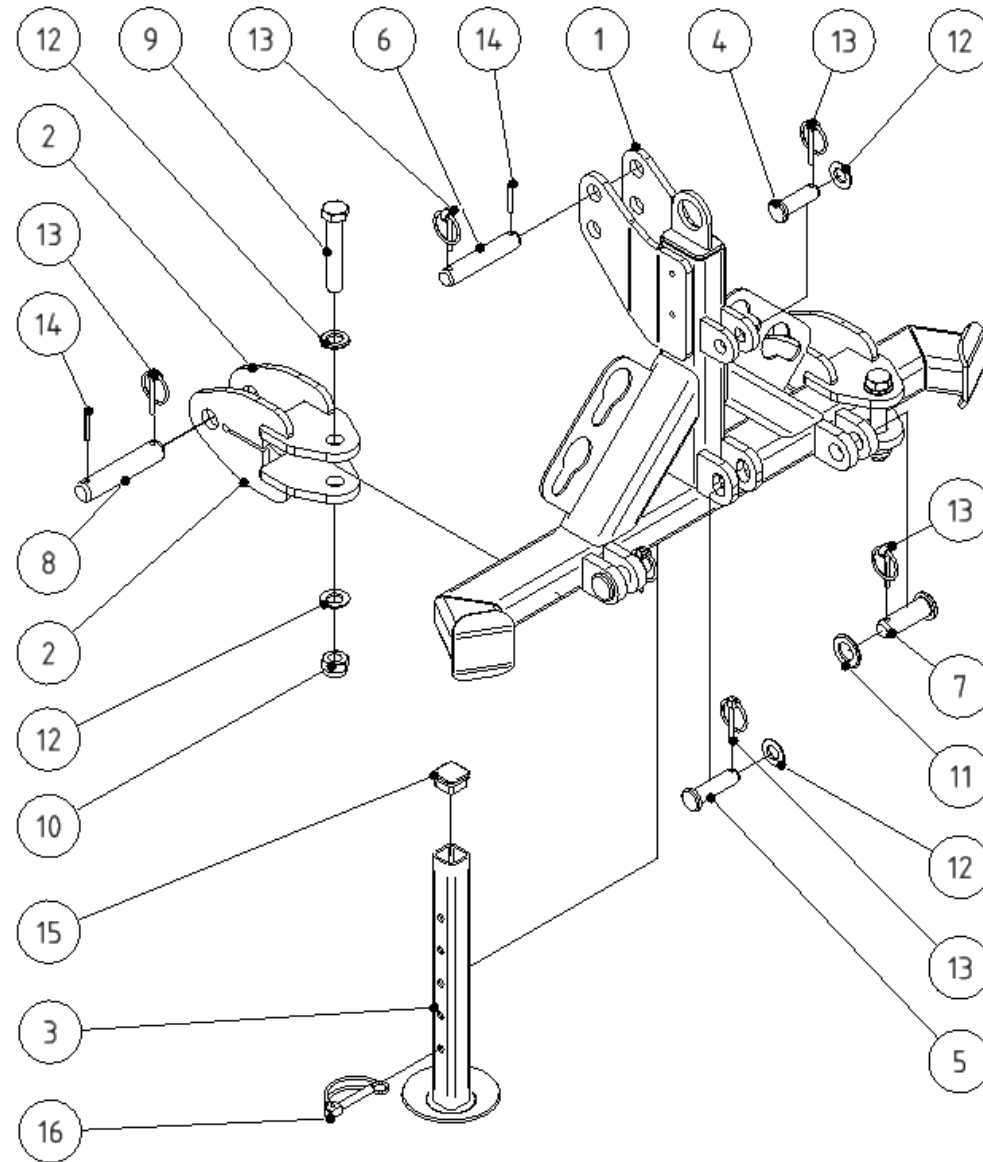
Závěs Jungo Jet



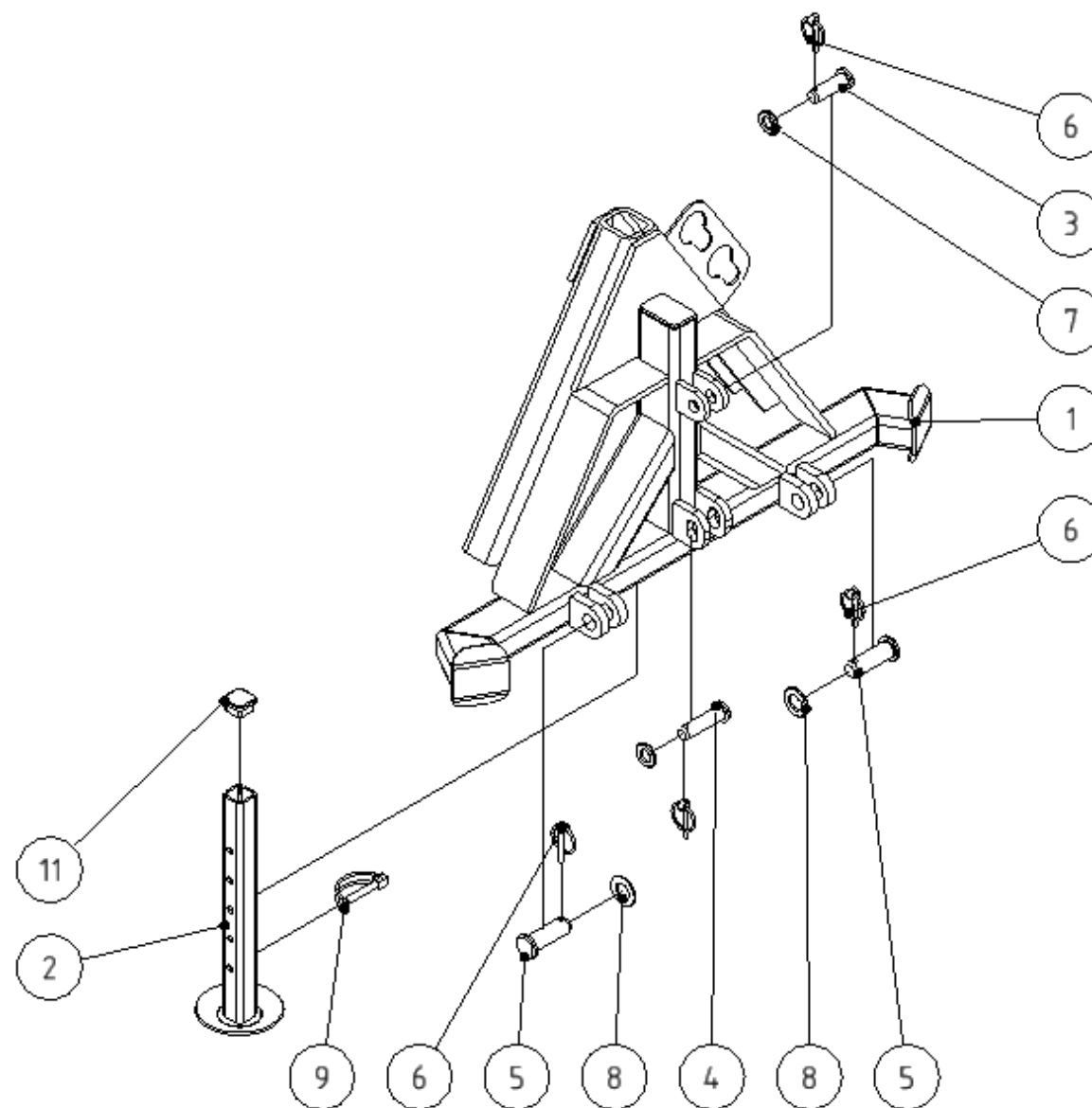
Závěs Valfadana



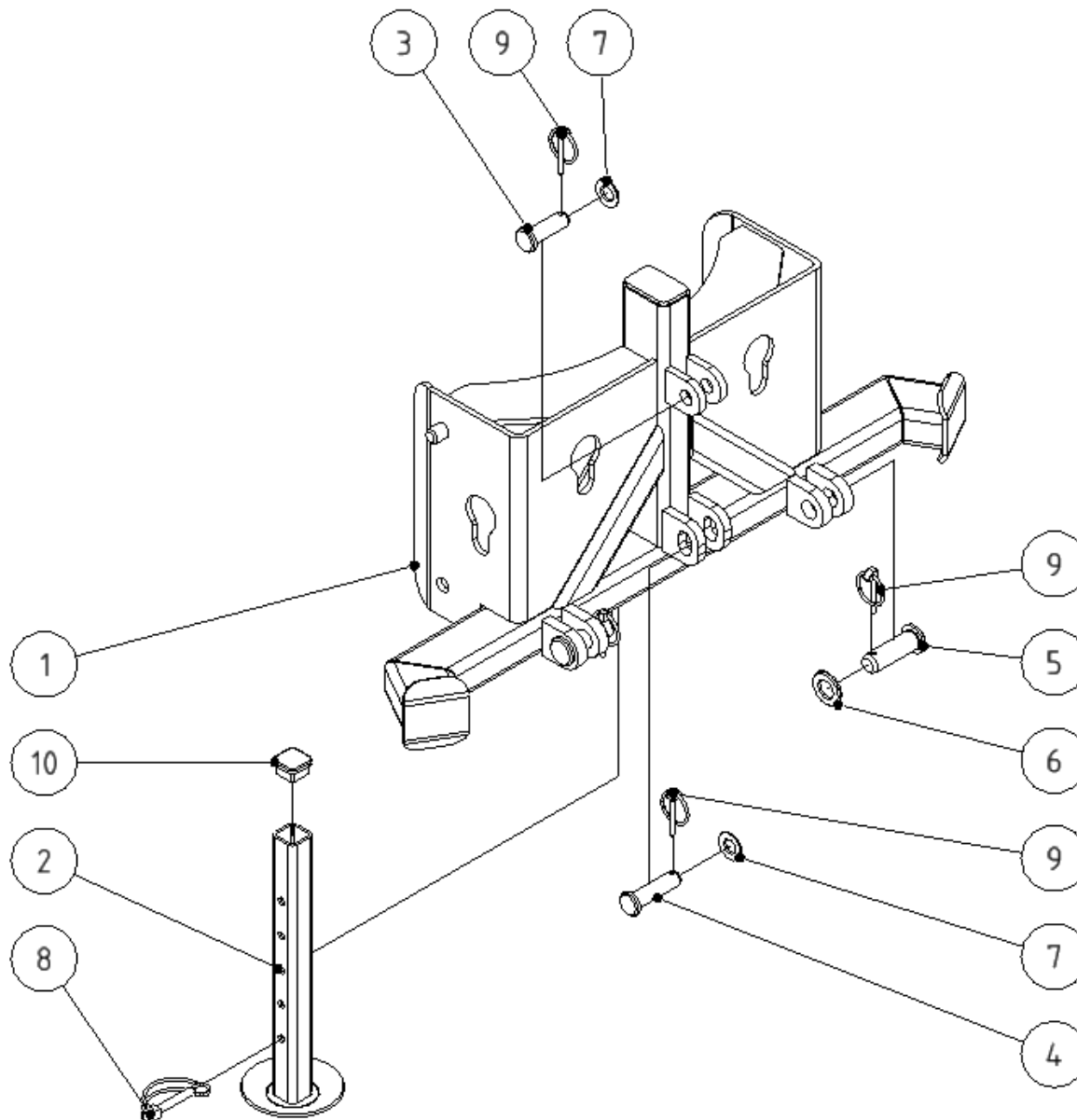
Skupina Group Gruppe Группа	Rozměr Dimension Dimension измерение	Sériové číslo Serial number Seriennummer порядковый номер	Verze Version Version Версия
A	-	-	A
B	-	-	A
C	-	-	A
D	-	-	A
E	-	-	A
F	-	-	A



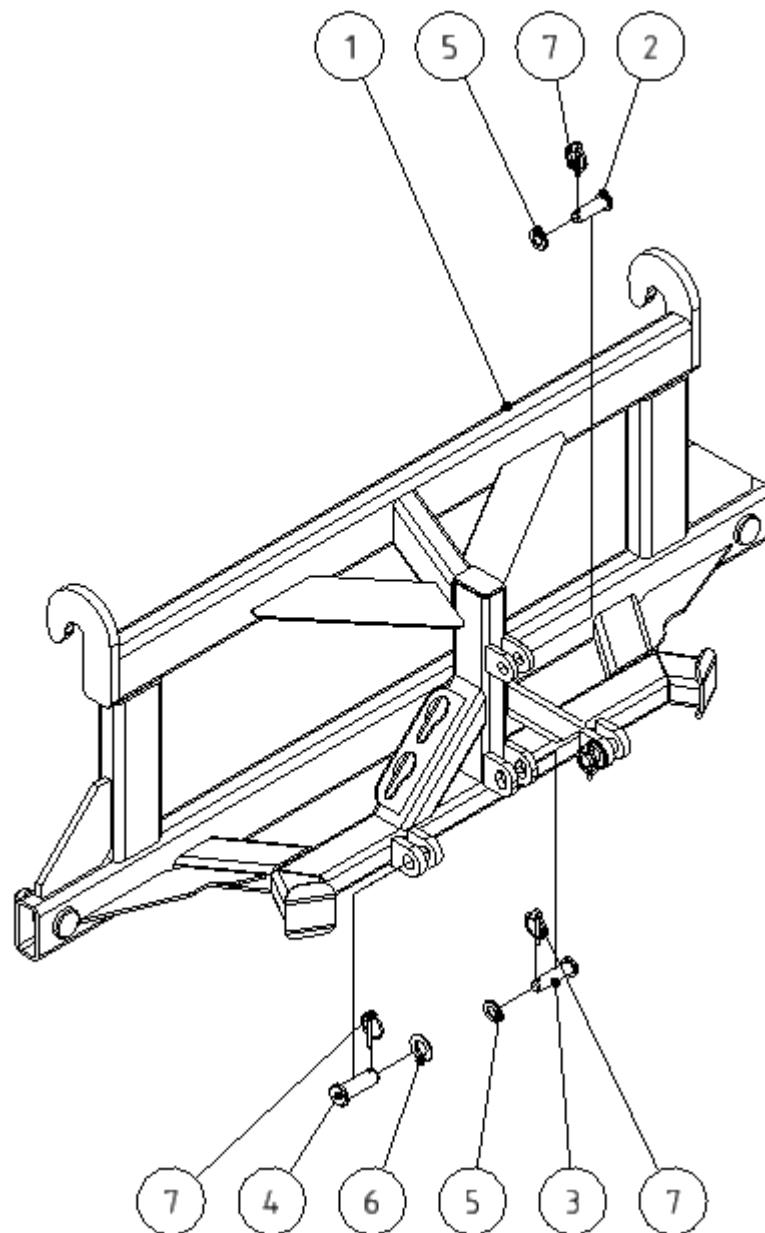
POZICE POSITION POSITION ПОЗИЦИЯ	KATALOGOVÉ ČÍSLO CATALOGUE NUMBER KATALOGNUMMER NUMĂR DE CATALOG	POPIS DESCRIPTION BESCHREIBUNG ОПИСАНИЕ	POZNÁMKA NOTE HINWEIS ПРИМЕЧАНИЕ	HMOTNOST WEIGHT GEWICHT ВЕС	POČET QUANTITY ANZAHL КОЛИЧЕСТВО
1	ZSAM 150001	ZÁVĚS SR L SVAŘ.		11,510 kg	1
2	ZSAM 150005	UCHO SPODNÍ SVAŘ.		2,139 kg	2
3	UDAM 030301	NOHA SVAŘ. 300 v2		0,879 kg	1
4	UDAM 051602	ČEP S HL. 16x50x5		0,094 kg	1
5	UDAM 051606	ČEP S HL. 16x60x5		0,110 kg	1
6	UDAM 051910	ČEP 19x100		0,214 kg	1
7	UDAM 052060	ČEP S HL. 20x60		0,169 kg	2
8	UDAM 052211	ČEP 22x110x5		0,317 kg	2
9	SR1690NODZN2	ŠROUB M16 x 90		0,180 kg	2
10	MA16SSZN2	MATICE M16 SA		0,042 kg	2
11	PO21NOZN	PODLOŽKA 21		0,016 kg	2
12	PO17NOZN	PODLOŽKA 17		0,010 kg	6
13	K4,5KRZN	KOLÍK S KROUŽKEM 4,5		0,016 kg	7
14	K535KRZN	PRUŽNÝ KOLÍK 5 x 35 A		0,003 kg	3
15	N123129	ZÁTKA 30x30		0,010 kg	1
16	72204850	KOLÍK ZAJIŠŤOVACÍ 8x50		0,043 kg	1



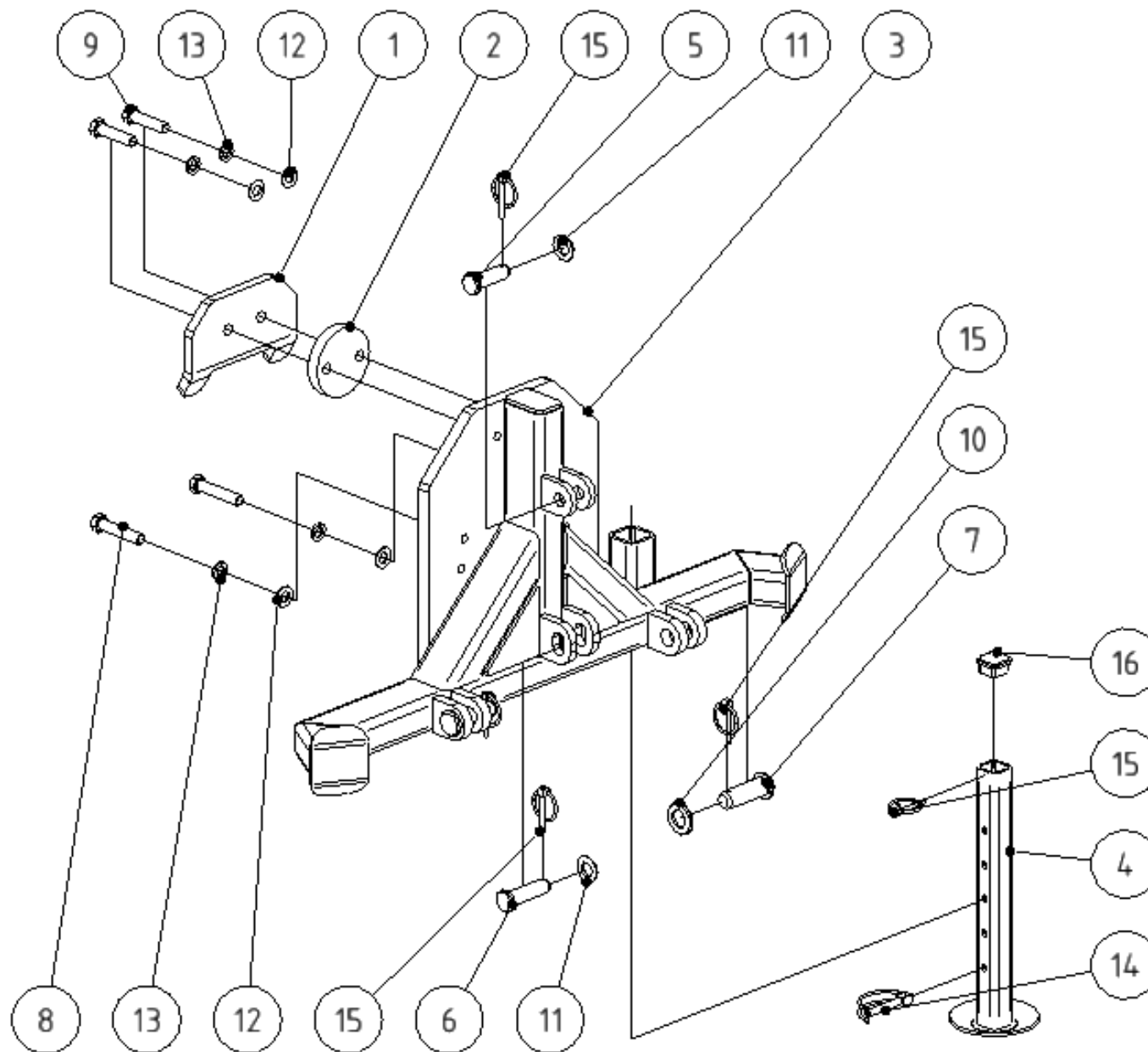
POZICE POSITION POSITION ПОЗИЦИЯ	KATALOGOVÉ ČÍSLO CATALOGUE NUMBER KATALOGNUMMER NUMĂR DE CATALOG	POPIS DESCRIPTION BESCHREIBUNG ОПИСАНИЕ	POZNÁMKA NOTE HINWEIS ПРИМЕЧАНИЕ	HMOTNOST WEIGHT GEWICHT ВЕС	POČET QUANTITY ANZAHL КОЛИЧЕСТВО
1	ZSJD 150005	ZÁVĚS A SVAŘ.		17,713 kg	1
2	UDAM 030301	NOHA SVAŘ. 300 v2		0,879 kg	1
3	UDAM 051602	ČEP S HL. 16x50x5		0,094 kg	1
4	UDAM 051606	ČEP S HL. 16x60x5		0,110 kg	1
5	UDAM 052060	ČEP S HL. 20x60		0,169 kg	2
6	K4,5KRZN	KOLÍK S KROUŽKEM 4,5		0,016 kg	4
7	PO17NOZN	PODLOŽKA 17		0,010 kg	2
8	PO21NOZN	PODLOŽKA 21		0,016 kg	2
9	72204850	KOLÍK ZAJIŠŤOVACÍ 8x50		0,043 kg	1
11	N123129	ZÁTKA 30x30		0,010 kg	1



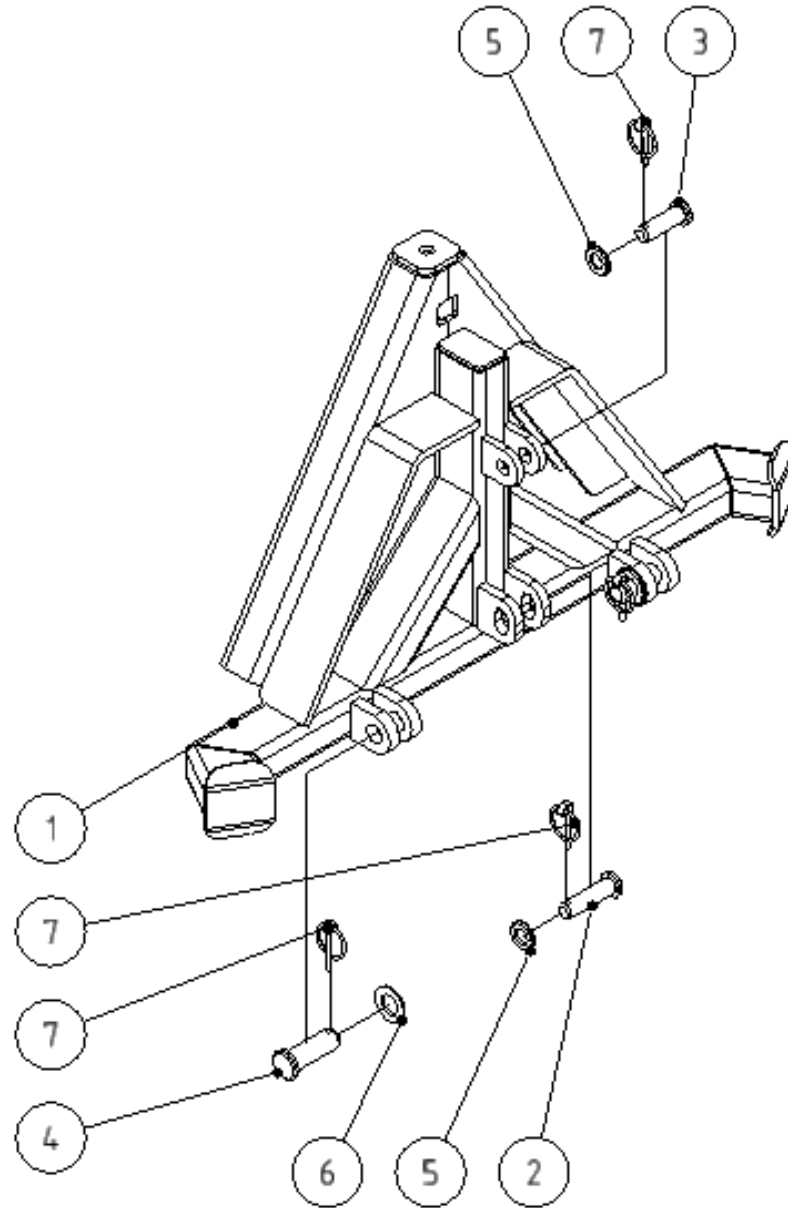
POZICE POSITION POSITION ПОЗИЦИЯ	KATALOGOVÉ ČÍSLO CATALOGUE NUMBER KATALOGNUMMER NUMĂR DE CATALOG	POPIS DESCRIPTION BESCHREIBUNG ОПИСАНИЕ	POZNÁMKA NOTE HINWEIS ПРИМЕЧАНИЕ	HMOTNOST WEIGHT GEWICHT ВЕС	POČET QUANTITY ANZAHL КОЛИЧЕСТВО
1	ZSJD 180005	Z. QUICK SVAŘ.		16,016 kg	1
2	UDAM 030301	NOHA SVAŘ. 300 v2		0,879 kg	1
3	UDAM 051602	ČEP S HL. 16x50x5		0,094 kg	1
4	UDAM 051606	ČEP S HL. 16x60x5		0,110 kg	1
5	UDAM 052060	ČEP S HL. 20x60		0,169 kg	2
6	PO21NOZN	PODLOŽKA 21		0,016 kg	2
7	PO17NOZN	PODLOŽKA 17		0,010 kg	2
8	72204850	KOLÍK ZAJIŠŤOVACÍ 8x50		0,043 kg	1
9	K4,5KRZN	KOLÍK S KROUŽKEM 4,5		0,016 kg	4
10	N123129	ZÁTKA 30x30		0,010 kg	1



POZICE POSITION POSITION ПОЗИЦИЯ	KATALOGOVÉ ČÍSLO CATALOGUE NUMBER KATALOGNUMMER NUMĂR DE CATALOG	POPIS DESCRIPTION BESCHREIBUNG ОПИСАНИЕ	POZNÁMKA NOTE HINWEIS ПРИМЕЧАНИЕ	HMOTNOST WEIGHT GEWICHT ВЕС	POČET QUANTITY ANZAHL КОЛИЧЕСТВО
1	ZSJD 220005	RÁM - ZÁVĚS JD H 120 HOLDER pro OR L		40,464 kg	1
2	UDAM 051602	ČEP S HL. 16x50x5		0,094 kg	1
3	UDAM 051606	ČEP S HL. 16x60x5		0,110 kg	1
4	UDAM 052060	ČEP S HL. 20x60		0,169 kg	2
5	PO17NOZN	PODLOŽKA 17		0,010 kg	2
6	PO21NOZN	PODLOŽKA 21		0,016 kg	2
7	K4,5KRZN	KOLÍK S KROUŽKEM 4,5		0,016 kg	4



POZICE POSITION POSITION ПОЗИЦИЯ	KATALOGOVÉ ČÍSLO CATALOGUE NUMBER KATALOGNUMMER NUMĂR DE CATALOG	POPIS DESCRIPTION BESCHREIBUNG ОПИСАНИЕ	POZNÁMKA NOTE HINWEIS ПРИМЕЧАНИЕ	HMOTNOST WEIGHT GEWICHT ВЕС	POČET QUANTITY ANZAHL КОЛИЧЕСТВО
1	ZSJG 010002	DESKA ZÁVĚŠ		1,262 kg	1
2	ZSJG 010003	PODLOŽKA		0,523 kg	1
3	ZSJG 020005	ZÁVĚŠ SVAŘ.		18,465 kg	1
4	UDAM 030301	NOHA SVAŘ. 300 v2		0,879 kg	1
5	UDAM 051602	ČEP S HL. 16x50x5		0,094 kg	1
6	UDAM 051606	ČEP S HL. 16x60x5		0,110 kg	1
7	UDAM 052060	ČEP S HL. 20x60		0,169 kg	2
8	SR1260NODZN1,75	ŠROUB M12 x 60		0,069 kg	2
9	SR1250NOZN1,75	ŠROUB M12x50		0,060 kg	2
10	PO21NOZN	PODLOŽKA 21		0,016 kg	2
11	PO17NOZN	PODLOŽKA 17		0,010 kg	2
12	PO13NOZN	PODLOŽKA 13		0,006 kg	4
13	PO12PRZN	PODLOŽKA PRUŽNÁ 12		0,004 kg	4
14	72204850	KOLÍK ZAJIŠŤOVACÍ 8x50		0,043 kg	1
15	K4,5KRZN	KOLÍK S KROUŽKEM 4,5		0,016 kg	5
16	N123129	ZÁTKA 30x30		0,010 kg	1



POZICE POSITION POSITION ПОЗИЦИЯ	KATALOGOVÉ ČÍSLO CATALOGUE NUMBER KATALOGNUMMER NUMĂR DE CATALOG	POPIS DESCRIPTION BESCHREIBUNG ОПИСАНИЕ	POZNÁMKA NOTE HINWEIS ПРИМЕЧАНИЕ	HMOTNOST WEIGHT GEWICHT ВЕС	POČET QUANTITY ANZAHL КОЛИЧЕСТВО
1	ZSVF 040005	Z. VALFADANA SVAŘ		16,495 kg	1
2	UDAM 051606	ČEP S HL. 16x60x5		0,110 kg	1
3	UDAM 051602	ČEP S HL. 16x50x5		0,094 kg	1
4	UDAM 052060	ČEP S HL. 20x60		0,169 kg	2
5	PO17NOZN	PODLOŽKA 17		0,010 kg	2
6	PO21NOZN	PODLOŽKA 21		0,016 kg	2
7	K4,5KRZN	KOLÍK S KROUŽKEM 4,5		0,016 kg	4
1	ZSVF 040005	Z. VALFADANA SVAŘ		16,495 kg	1
2	UDAM 051606	ČEP S HL. 16x60x5		0,110 kg	1
3	UDAM 051602	ČEP S HL. 16x50x5		0,094 kg	1
4	UDAM 052060	ČEP S HL. 20x60		0,169 kg	2
5	PO17NOZN	PODLOŽKA 17		0,010 kg	2
6	PO21NOZN	PODLOŽKA 21		0,016 kg	2
7	K4,5KRZN	KOLÍK S KROUŽKEM 4,5		0,016 kg	4

Dealer:

Agrometall s.r.o

Nový Dvůr 958

538 03 Heřmanův Městec

CZECH REPUBLIC

tel.: 469 696 509

fax.: 469 696 164

e-mail: info@agrometall.cz